

MONITEUR BELGE

BELGISCH STAATSBLAD

Publication conforme aux articles 472 à 478 de la loi-programme du 24 décembre 2002, modifiés par les articles 4 à 8 de la loi portant des dispositions diverses du 20 juillet 2005.

Le *Moniteur belge* peut être consulté à l'adresse :

www.moniteur.be

Direction du Moniteur belge, chaussée d'Anvers 53,
1000 Bruxelles - Directeur : Wilfried Verrezen

Numéro tél. gratuit : 0800-98 809

185e ANNEE

N. 284

185e JAARGANG

MERCREDI 4 NOVEMBRE 2015

WOENSDAG 4 NOVEMBER 2015



Publicatie overeenkomstig artikelen 472 tot 478 van de programmawet van 24 december 2002, gewijzigd door de artikelen 4 tot en met 8 van de wet houdende diverse bepalingen van 20 juli 2005.

Dit *Belgisch Staatsblad* kan geconsulteerd worden op :

www.staatsblad.be

Bestuur van het Belgisch Staatsblad, Antwerpsesteenweg 53, 1000 Brussel - Directeur : Wilfried Verrezen

Gratis tel. nummer : 0800-98 809

SOMMAIRE

Service public fédéral Affaires étrangères, Commerce extérieur et Coopération au Développement

Ambassades Etrangères en Belgique. — Remise de Lettres de créance, p. 66786.

Lois, décrets, ordonnances et règlements

Service public fédéral Intérieur

12 OCTOBRE 2015. — Arrêté royal modifiant l'arrêté royal du 8 octobre 1981 sur l'accès au territoire, le séjour, l'établissement et l'éloignement des étrangers, p. 66786.

Service public fédéral Mobilité et Transports

23 MAI 2013. — Arrêté royal portant adoption des exigences applicables au matériel roulant n'utilisant pas de sillons. — Traduction allemande, p. 66787.

Föderaler Öffentlicher Dienst Mobilität und Transportwesen

23. MAI 2013 — Königlicher Erlass zur Annahme einschlägiger Anforderungen bezüglich des Rollmaterials ohne Benutzung von Zugtrassen — Deutsche Übersetzung, S. 66787.

Service public fédéral Sécurité sociale

27 SEPTEMBRE 2015. — Arrêté royal réglant les modalités de perception et de répartition des cotisations de sécurité sociale dues par les victimes des maladies professionnelles, bénéficiaires des lois relatives à la prévention des maladies professionnelles et à la réparation des dommages résultant de celles-ci, coordonnées le 3 juin 1970. — Erratum, p. 66818.

INHOUD

Federale Overheidsdienst Buitenlandse Zaken, Buitenlandse Handel en Ontwikkelingssamenwerking

Buitenlandse Ambassades in België. — Overhandiging van geloofsbrieven, bl. 66786.

Wetten, decreten, ordonnances en verordeningen

Federale Overheidsdienst Binnenlandse Zaken

12 OKTOBER 2015. — Koninklijk besluit tot wijziging van het koninklijk besluit van 8 oktober 1981 betreffende de toegang tot het grondgebied, het verblijf, de vestiging en de verwijdering van vreemdelingen, bl. 66786.

Federale Overheidsdienst Mobiliteit en Vervoer

23 MEI 2013. — Koninklijk besluit tot aanneming van de van toepassing zijnde vereisten op het rollend materieel zonder het gebruik van rijpaden. — Duitse vertaling, bl. 66787.

Federale Overheidsdienst Sociale Zekerheid

27 SEPTEMBER 2015. — Koninklijk besluit tot regeling van de wijze van inning en verdeling van de socialezekerheidsbijdragen verschuldigd door de door beroepsziekten getroffen personen die gerechtigd zijn op de wetten betreffende de preventie van beroepsziekten en de vergoeding van de schade die uit die ziekten voortvloeit, gecoördineerd op 3 juni 1970. — Erratum, bl. 66818.

Service public fédéral Sécurité sociale

12 OCTOBRE 2015. — Arrêté ministériel établissant le modèle d'attestation d'affiliation visé à l'article 50, § 2, 2°, de l'arrêté royal du 8 octobre 1981 sur l'accès au territoire, le séjour, l'établissement et l'éloignement des étrangers, p. 66818.

Service public fédéral Justice

23 OCTOBRE 2015. — Arrêté ministériel concernant la délégation des pouvoirs du Service des Tutelles, p. 66820.

Service public fédéral Economie, P.M.E., Classes moyennes et Energie

23 OCTOBRE 2015. — Arrêté royal modifiant l'arrêté royal du 3 août 2012 relatif au suivi en service des compteurs de gaz utilisés en milieu résidentiel, milieu commercial et milieu industriel léger, p. 66820.

Service public fédéral de Programmation Intégration sociale, Lutte contre la Pauvreté et Economie sociale

26 OCTOBRE 2015. — Arrêté royal portant octroi du montant restant de la dotation de 2015 en faveur de l'Agence fédérale pour l'accueil des demandeurs d'asile, p. 66821.

*Gouvernements de Communauté et de Région**Région wallonne*

22 OCTOBRE 2015. — Arrêté du Gouvernement wallon rétablissant l'article 12 de l'arrêté du Gouvernement wallon du 19 décembre 2013 portant organisation des missions de service à l'étranger, p. 66822.

Service public de Wallonie

22 OCTOBRE 2015. — Arrêté du Gouvernement wallon modifiant le Livre I^{er} du Code de l'Environnement et le Livre II du Code de l'Environnement contenant le Code de l'Eau, relatif aux substances prioritaires pour la politique dans le domaine de l'eau, p. 66825.

Autres arrêtés*Service public fédéral Chancellerie du Premier Ministre*

29 OCTOBRE 2015. — Arrêté ministériel portant nomination de membres de la Commission des marchés publics, p. 66851.

Federale Overheidsdienst Sociale Zekerheid

12 OKTOBER 2015. — Ministerieel besluit tot vaststelling van het model van aansluitingsattest beoogd in artikel 50 § 2, 2°, van het koninklijk besluit van 8 oktober 1981 betreffende de toegang tot het grondgebied, het verblijf, de vestiging en de verwijdering van vreemdelingen, bl. 66818.

Federale Overheidsdienst Justitie

23 OKTOBER 2015. — Ministerieel besluit inzake de delegatie van de bevoegdheden van de dienst Voogdij, bl. 66820.

Federale Overheidsdienst Economie, K.M.O., Middenstand en Energie

23 OKTOBER 2015. — Koninklijk besluit tot wijziging van het koninklijk besluit van 3 augustus 2012 betreffende de opvolging in bedrijf van de gasmeters voor huishoudelijk, handels- en licht-industrieel gebruik, bl. 66820.

Programmatorische Federale Overheidsdienst Maatschappelijke Integratie, Armoedebestrijding en Sociale Economie

26 OKTOBER 2015. — Koninklijk besluit houdende toekenning van het resterende bedrag van de dotatie van 2015 ten bate van het Federaal Agentschap voor de opvang van asielzoekers, bl. 66821.

*Gemeenschaps- en Gewestregeringen**Gemeinschafts- und Regionalregierungen**Waals Gewest**Wallonische Region**Öffentlicher Dienst der Wallonie*

22. OKTOBER 2015 — Erlass der Wallonischen Regierung zur Wiederinkraftsetzung von Artikel 12 des Erlasses der Wallonischen Regierung vom 19. Dezember 2013 über die Organisation der Auslandsdienstreisen, S. 66823.

Waalse Overheidsdienst

22 OKTOBER 2015. — Besluit van de Waalse Regering tot wederinvoering van artikel 12 van het besluit van de Waalse Regering van 19 december 2013 houdende organisatie van dienstreizen in het buitenland, bl. 66824.

Öffentlicher Dienst der Wallonie

22. OKTOBER 2015 — Erlass der Wallonischen Regierung zur Abänderung des Buches I des Umweltgesetzbuches sowie des Buches II des Umweltgesetzbuches, welches das Wassergesetzbuch bildet, in Bezug auf die prioritären Stoffe im Bereich der Wasserpolitik, S. 66834.

Waalse Overheidsdienst

22 OKTOBER 2015. — Besluit van de Waalse Regering tot wijziging van Boek I van het Milieuwetboek en Boek II van het Milieuwetboek, dat het Waterwetboek inhoudt, wat betreft prioritaire stoffen op het gebied van het waterbeleid, bl. 66842.

Andere besluiten*Federale Overheidsdienst Kanselarij van de Eerste Minister*

29 OKTOBER 2015. — Ministerieel besluit tot benoeming van leden van de Commissie voor de overheidsopdrachten, bl. 66851.

<i>Service public fédéral Intérieur</i>	<i>Federale Overheidsdienst Binnenlandse Zaken</i>
Tombola. — Autorisation, p. 66851.	Tombola. — Vergunning, bl. 66851.
<i>Service public fédéral Finances</i>	<i>Federale Overheidsdienst Financiën</i>
Personnel. — Nomination, p. 66852.	Personeel. — Benoeming, bl. 66852.
<i>Service public fédéral Finances</i>	<i>Federale Overheidsdienst Financiën</i>
Personnel. — Nomination, p. 66852.	Personeel. — Benoeming, bl. 66852.
<i>Service public fédéral Finances</i>	<i>Federale Overheidsdienst Financiën</i>
Personnel. — Nomination, p. 66852.	Personeel. — Benoeming, bl. 66852.
<i>Service public fédéral Finances</i>	<i>Federale Overheidsdienst Financiën</i>
Personnel. — Nomination, p. 66852.	Personeel. — Benoeming, bl. 66852.
<i>Service public fédéral Finances</i>	<i>Federale Overheidsdienst Financiën</i>
Personnel. — Nomination, p. 66852.	Personeel. — Benoeming, bl. 66852.
<i>Service public fédéral Finances</i>	<i>Federale Overheidsdienst Financiën</i>
Personnel. — Nomination, p. 66852.	Personeel. — Benoeming, bl. 66852.
<i>Service public fédéral Finances</i>	<i>Federale Overheidsdienst Financiën</i>
Personnel. — Nomination, p. 66852.	Personeel. — Benoeming, bl. 66852.
<i>Service public fédéral Finances</i>	<i>Federale Overheidsdienst Financiën</i>
Personnel. — Nomination, p. 66852.	Personeel. — Benoeming, bl. 66852.
<i>Service public fédéral Finances</i>	<i>Federale Overheidsdienst Financiën</i>
Personnel. — Nomination, p. 66852.	Personeel. — Benoeming, bl. 66852.
<i>Service public fédéral Finances</i>	<i>Federale Overheidsdienst Financiën</i>
Personnel. — Nominations, p. 66853.	Personeel. — Benoemingen, bl. 66853.
<i>Service public fédéral Emploi, Travail et Concertation sociale</i>	<i>Federale Overheidsdienst Werkgelegenheid, Arbeid en Sociaal Overleg</i>
Personnel. — Pension, p. 66854.	Personeel. — Pensioen, bl. 66854.
<i>Service public fédéral Justice</i>	<i>Federale Overheidsdienst Justitie</i>
Ordre judiciaire, p. 66854.	Rechterlijke Orde, bl. 66854.
<i>Gouvernements de Communauté et de Région</i>	<i>Gemeenschaps- en Gewestregeringen</i>
	<i>Gemeinschafts- und Regionalregierungen</i>
<i>Communauté flamande</i>	<i>Vlaamse Gemeenschap</i>
	<i>Vlaamse overheid</i>
	Definitieve vaststelling gemeentelijk ruimtelijk uitvoeringsplan, bl. 66854.
	<i>Vlaamse overheid</i>
	Definitieve vaststelling gemeentelijk ruimtelijk uitvoeringsplan, bl. 66854.

*Région wallonne**Waals Gewest**Wallonische Region**Service public de Wallonie*

22 OCTOBRE 2015. — Arrêté du Gouvernement wallon déterminant le périmètre d'intervention de la Société wallonne de Financement complémentaire des Infrastructures sur le site de Garocentre à Houdeng-Goegnies et lui octroyant un droit d'emphytéose en vue de l'installation d'éoliennes, p. 66854.

Service public de Wallonie

Direction générale opérationnelle Agriculture, Ressources naturelles et Environnement. — Office wallon des déchets. — Direction de la Politique des déchets. — Autorisation de transferts transfrontaliers de déchets BE 0003001467, p. 66857.

Service public de Wallonie

Direction générale opérationnelle Agriculture, Ressources naturelles et Environnement. — Office wallon des déchets. — Direction de la Politique des déchets. — Autorisation de transferts transfrontaliers de déchets BE 0003001492, p. 66857.

Service public de Wallonie

Direction générale opérationnelle Agriculture, Ressources naturelles et Environnement. — Office wallon des déchets. — Direction de la Politique des déchets. — Autorisation de transferts transfrontaliers de déchets DE 3796000135, p. 66858.

Service public de Wallonie

Direction générale opérationnelle Agriculture, Ressources naturelles et Environnement. — Office wallon des déchets. — Direction de la Politique des déchets. — Autorisation de transferts transfrontaliers de déchets GB 0001003715, p. 66858.

Service public de Wallonie

Direction générale opérationnelle Agriculture, Ressources naturelles et Environnement. — Office wallon des déchets. — Direction de la Politique des déchets. — Autorisation de transferts transfrontaliers de déchets NL 212152, p. 66859.

Service public de Wallonie

Direction générale opérationnelle Agriculture, Ressources naturelles et Environnement. — Office wallon des déchets. — Direction de la Politique des déchets. — Autorisation de transferts transfrontaliers de déchets NL 603771, p. 66859.

Service public de Wallonie

Direction générale opérationnelle Agriculture, Ressources naturelles et Environnement. — Office wallon des déchets. — Direction de la Politique des déchets. — Autorisation de transferts transfrontaliers de déchets NL 614538, p. 66860.

Service public de Wallonie

Direction générale opérationnelle Agriculture, Ressources naturelles et Environnement. — Office wallon des déchets. — Direction de la Politique des déchets. — Autorisation de transferts transfrontaliers de déchets NL 624817, p. 66860.

Avis officiels*Cour constitutionnelle*

Avis prescrit par l'article 74 de la loi spéciale du 6 janvier 1989, p. 66861.

Verfassungsgerichtshof

Bekanntmachung vorgeschrieben durch Artikel 74 des Sondergesetzes vom 6. Januar 1989, S. 66861.

SELOR. — Bureau de Sélection de l'Administration fédérale

Sélection comparative de gestionnaire de contrat (m/f) (niveau A1) néerlandophones pour l'Institut National d'assurance maladie-invalidité (ANG15161), p. 66862.

*SELOR. — Bureau de Sélection de l'Administration fédérale**Recrutement. — Résultat*

Sélection comparative d'assistant de direction informatique, francophones, p. 66863.

Service public fédéral Intérieur

14 OCTOBRE 2015. — Circulaire ministérielle relative à la mise en vente par les zones de secours de matériel subsidié par l'Etat fédéral, p. 66863.

Service public fédéral Emploi, Travail et Concertation sociale

Adaptation au 1^{er} janvier 2016 des montants de rémunération prévus par la loi du 3 juillet 1978 relative aux contrats de travail à l'indice général des salaires conventionnels pour employés (article 131), p. 66866.

Service public fédéral Emploi, Travail et Concertation sociale

Avis concernant une réglementation nouvelle du champ d'application d'une commission paritaire, p. 66866.

Service public fédéral Sécurité sociale

Avis officiel. — Erratum, p. 66867.

Service public fédéral Justice

Loi du 15 mai 1987 relative aux noms et prénoms. — Publication, p. 66867.

Service public fédéral Justice

Loi du 15 mai 1987 relative aux noms et prénoms. — Publication, p. 66867.

Service public fédéral Justice

Loi du 15 mai 1987 relative aux noms et prénoms. — Publication, p. 66869.

Les Publications légales et Avis divers

Ils ne sont pas repris dans ce sommaire mais figurent aux pages 66870 à 66924.

Officiële berichten*Grondwettelijk Hof*

Bericht voorgeschreven bij artikel 74 van de bijzondere wet van 6 januari 1989, bl. 66861.

SELOR. — Selectiebureau van de Federale Overheid

Vergelijkende selectie van Nederlandstalige Contractbeheerders (m/v) (niveau A1) voor de het Rijksinstituut voor Ziekte- en Invaliditeitsverzekering (ANG15161), bl. 66862.

*SELOR. — Selectiebureau van de Federale Overheid**Werving. — Uitslag*

Vergelijkende selectie van Franstalige assistent(e) voor de directie informatica, bl. 66863.

Federale Overheidsdienst Binnenlandse Zaken

14 OKTOBER 2015. — Ministeriële omzendbrief betreffende de verkoop door de hulpverleningszones van door de Federale Staat gesubsidieerd materieel, bl. 66863.

Federale Overheidsdienst Werkgelegenheid, Arbeid en Sociaal Overleg

Aanpassing op 1 januari 2016 van de loonbedragen bepaald bij de wet van 3 juli 1978 betreffende de arbeidsovereenkomsten aan het algemene indexcijfer van de conventionele lonen voor bedienden (artikel 131), bl. 66866.

Federale Overheidsdienst Werkgelegenheid, Arbeid en Sociaal Overleg

Bericht betreffende een nieuwe regeling van de werkingssfeer van een paritair comité, bl. 66866.

Federale Overheidsdienst Sociale Zekerheid

Officieel bericht. — Erratum, bl. 66867.

Federale Overheidsdienst Justitie

Wet van 15 mei 1987 betreffende de namen en voornamen. — Bekendmaking, bl. 66867.

Federale Overheidsdienst Justitie

Wet van 15 mei 1987 betreffende de namen en voornamen. — Bekendmaking, bl. 66867.

Federale Overheidsdienst Justitie

Wet van 15 mei 1987 betreffende de namen en voornamen. — Bekendmaking, bl. 66869.

De Wettelijke Bekendmakingen en Verschillende Berichten

Deze worden niet opgenomen in deze inhoudsopgave en bevinden zich van bl. 66870 tot 66924.

SERVICE PUBLIC FEDERAL AFFAIRES ETRANGERES,
COMMERCE EXTERIEUR
ET COOPERATION AU DEVELOPPEMENT

[C – 2015/15156]

Ambassades Etrangères en Belgique. — Remise de Lettres de créance

Le 28 octobre 2015, LL.EE. Madame Suela Janina, Monsieur Jürgen Meindl, Madame Simona Frankel, Madame Drs. Maryem Sonia M'helia van den Heuvel et Monsieur Christian Meuwly ont eu l'honneur de remettre au Roi, en audience officielle, les lettres qui Les accréditent auprès de Sa Majesté, en qualité d'Ambassadeur extraordinaire et plénipotentiaire respectivement de la République d'Albanie, de la République d'Autriche, de l'Etat d'Israël, du Royaume des Pays-Bas et de la Confédération Suisse à Bruxelles.

LL.EE. ont été conduites au Palais dans les automobiles de la Cour et ramenées à leur résidence à l'issue de l'audience.

FEDERALE OVERHEIDSDIENST BUITENLANDSE ZAKEN,
BUITENLANDSE HANDEL
EN ONTWIKKELINGSSAMENWERKING

[C – 2015/15156]

Buitenlandse Ambassades in België. — Overhandiging van geloofsbriefen

Op 28 oktober 2015 hebben H.E. mevrouw Suela Janina, de heer Jürgen Meindl, mevrouw Drs. Maryem Sonia M'helia van den Heuvel, mevrouw Simona Frankel en de heer Christian Meuwly de eer gehad aan de Koning, in officiële audiëntie, de geloofsbriefen te overhandigen die Hen bij Zijne Majesteit accrediteren in de hoedanigheid van buitengewoon en gevolmachtigd Ambassadeur respectievelijk van de Republiek Albanië, van de Republiek Oostenrijk, van het Koninkrijk der Nederlanden, van de Staat Israël en van de Zwitserse Confederatie te Brussel.

H.E. werden in de automobielen van het Hof naar het Paleis gevoerd en, na afloop van de audiëntie, naar hun residentie teruggebracht.

**LOIS, DECRETS, ORDONNANCES ET REGLEMENTS
WETTEN, DECRETEN, ORDONNANTIES EN VERORDENINGEN**

SERVICE PUBLIC FEDERAL INTERIEUR

[C – 2015/00609]

12 OCTOBRE 2015. — Arrêté royal modifiant l'arrêté royal du 8 octobre 1981 sur l'accès au territoire, le séjour, l'établissement et l'éloignement des étrangers

PHILIPPE, Roi des Belges,
A tous, présents et à venir, Salut.

Vu la loi du 15 décembre 1980 sur l'accès au territoire, le séjour, l'établissement et l'éloignement des étrangers, l'article 42, § 1^{er}, alinéa 1^{er}, remplacé par la loi du 8 juillet 2011 et § 4, alinéa 1^{er}, remplacé par la loi du 25 avril 2007;

Vu l'arrêté royal du 8 octobre 1981 sur l'accès au territoire, le séjour, l'établissement et l'éloignement des étrangers, l'article 50, § 2, remplacé par l'arrêté royal du 7 mai 2008 et modifié par l'arrêté royal du 21 septembre 2011;

Considérant l'avis du Comité général de gestion pour le statut social des travailleurs indépendants donné le 25 juin 2015;

Vu l'avis de l'Inspecteur des Finances, donné le 29 juin 2015;

Vu l'accord du Ministre du Budget, donné le 10 août 2015;

Vu l'avis 58.124/4 du Conseil d'Etat, donné le 28 septembre 2015, en application de l'article 84, § 1^{er}, alinéa 1^{er}, 2^o, des lois sur le Conseil d'Etat, coordonnées le 12 janvier 1973;

Sur la proposition du Ministre de l'Intérieur, du Ministre des Indépendants et du Secrétaire d'Etat à l'Asile et à la Migration,

Nous avons arrêté et arrêtons :

Article 1^{er}. Dans l'article 50, § 2, 2^o, de l'arrêté royal du 8 octobre 1981 sur l'accès au territoire, le séjour, l'établissement et l'éloignement des étrangers, remplacé par l'arrêté royal du 7 mai 2008 et modifié par l'arrêté royal du 21 septembre 2011, les mots "la preuve de son affiliation à une Caisse d'assurances sociales pour travailleurs indépendants" sont remplacés par les mots "une attestation d'affiliation à une caisse d'assurances sociales pour travailleurs indépendants conforme au modèle établi par le Ministre qui a l'accès au territoire, le séjour, l'établissement et l'éloignement des étrangers dans ses attributions et par le Ministre qui a les indépendants dans ses attributions".

FEDERALE OVERHEIDSDIENST BINNENLANDSE ZAKEN

[C – 2015/00609]

12 OKTOBER 2015. — Koninklijk besluit tot wijziging van het koninklijk besluit van 8 oktober 1981 betreffende de toegang tot het grondgebied, het verblijf, de vestiging en de verwijdering van vreemdelingen

FILIP, Koning der Belgen,
Aan allen die nu zijn en hierna wezen zullen, Onze Groet.

Gelet op de wet van 15 december 1980 betreffende de toegang tot grondgebied, het verblijf, de vestiging en de verwijdering van vreemdelingen, artikel 42, § 1, eerste lid, vervangen door de wet van 8 juli 2011 en § 4, eerste lid, vervangen door de wet van 25 april 2007;

Gelet op het koninklijk besluit van 8 oktober 1981 betreffende de toegang tot het grondgebied, het verblijf, de vestiging en de verwijdering van vreemdelingen, artikel 50, § 2, vervangen door het koninklijk besluit van 7 mei 2008 en gewijzigd door het koninklijk besluit van 21 september 2011;

Overwegende het advies van het Algemeen Beheerscomité voor het sociaal statuut der zelfstandigen gegeven op 25 juni 2015;

Gelet op het advies van de inspecteur van Financiën, gegeven op 29 juni 2015;

Gelet op de akkoordbevinding van de Minister van Begroting, gegeven op 10 augustus 2015;

Gelet op advies 58.124/4 van de Raad van State, gegeven op 28 september 2015, met toepassing van artikel 84, § 1, eerste lid, 2^o, van de wetten op de Raad van State, gecoördineerd op 12 januari 1973;

Op de voordracht van de Minister van Binnenlandse Zaken, de Minister van Zelfstandigen en de Staatssecretaris bevoegd voor Asiel en Migratie,

Hebben Wij besloten en besluiten Wij :

Artikel 1. In artikel 50, § 2, 2^o, van het koninklijk besluit van 8 oktober 1981 betreffende de toegang tot het grondgebied, het verblijf, de vestiging en de verwijdering van vreemdelingen, vervangen door het koninklijk besluit van 7 mei 2008 en gewijzigd door het koninklijk besluit van 21 september 2011, worden de woorden "het bewijs van zijn aansluiting bij een sociale verzekeringskas voor zelfstandigen" vervangen door de woorden "een attest van aansluiting bij een sociaal verzekeringsfonds voor zelfstandigen overeenkomstig het model dat werd vastgesteld door de Minister die de toegang tot het grondgebied, het verblijf, de vestiging en de verwijdering van vreemdelingen onder zijn bevoegdheid heeft en door de Minister die de zelfstandigen onder zijn bevoegdheid heeft".

Art. 2. Le ministre qui a l'accès au territoire, le séjour, l'établissement et l'éloignement des étrangers dans ses attributions, le ministre qui a les indépendants dans ses attributions et le secrétaire d'Etat qui a l'asile et la migration dans ses attributions sont chargés, chacun en ce qui le concerne, de l'exécution du présent arrêté.

Donné à Bruxelles, 12 octobre 2015.

PHILIPPE

Par le Roi :

Le Ministre de l'Intérieur,
J. JAMBON

Le Ministre des Indépendants,
W. BORSUS

Le Secrétaire d'Etat à l'Asile et à la Migration,
Th. FRANCKEN

Art. 2. De minister bevoegd voor de toegang tot het grondgebied, het verblijf, de vestiging en de verwijdering van vreemdelingen, de minister bevoegd voor de zelfstandigen en de staatssecretaris bevoegd voor asiel en migratie zijn, ieder wat hem betreft, belast met de uitvoering van dit besluit.

Gegeven te Brussel, 12 oktober 2015.

FILIP

Van Koningswege :

De Minister van Binnenlandse Zaken,
J. JAMBON

De Minister van Zelfstandigen,
W. BORSUS

De Staatssecretaris bevoegd voor Asiel en Migratie,
Th. FRANCKEN

SERVICE PUBLIC FEDERAL MOBILITE ET TRANSPORTS

[C – 2015/14250]

23 MAI 2013. — Arrêté royal portant adoption des exigences applicables au matériel roulant n'utilisant pas de sillons. — Traduction allemande

Le texte qui suit constitue la traduction en langue allemande de l'arrêté royal du 23 mai 2013 portant adoption des exigences applicables au matériel roulant n'utilisant pas de sillons (*Moniteur belge* du 22 octobre 2013).

Cette traduction a été établie par le Service de traduction du Service public fédéral Mobilité et Transports à Bruxelles.

FEDERALE OVERHEIDSDIENST MOBILITEIT EN VERVOER

[C – 2015/14250]

23 MEI 2013. — Koninklijk besluit tot aanneming van de van toepassing zijnde vereisten op het rollend materieel zonder het gebruik van rijpaden. — Duitse vertaling

De hiernavolgende tekst is de Duitse vertaling van het koninklijk besluit van 23 mei 2013 tot aanneming van de van toepassing zijnde vereisten op het rollend materieel zonder het gebruik van rijpaden (*Belgisch Staatsblad* van 22 oktober 2013).

Deze vertaling is opgemaakt door de Vertaaldienst van de Federale Overheidsdienst Mobiliteit en Vervoer in Brussel.

FÖDERALER ÖFFENTLICHER DIENST MOBILITÄT UND TRANSPORTWESEN

[C – 2015/14250]

23. MAI 2013 — Königlicher Erlass zur Annahme einschlägiger Anforderungen bezüglich des Rollmaterials ohne Benutzung von Zugtrassen — Deutsche Übersetzung

Der folgende Text ist die deutsche Übersetzung des Königlichen Erlasses vom 23. Mai 2013 zur Annahme einschlägiger Anforderungen bezüglich des Rollmaterials ohne Benutzung von Zugtrassen.

Diese Übersetzung ist vom Übersetzungsdienst des Föderalen Öffentlichen Dienstes Mobilität und Transportwesen in Brüssel erstellt worden.

FÖDERALER ÖFFENTLICHER DIENST MOBILITÄT UND TRANSPORTWESEN

23. MAI 2013 — Königlicher Erlass zur Annahme einschlägiger Anforderungen bezüglich des Rollmaterials ohne Benutzung von Zugtrassen

ALBERT II., König der Belgier,

Allen Gegenwärtigen und Zukünftigen, Unser Gruß!

Aufgrund des Gesetzes vom 19. Dezember 2006 über die Sicherheit des Eisenbahnbetriebs, Artikel 6 § 2 Absatz 3, ersetzt durch das Gesetz vom 26. Januar 2010;

Aufgrund der Beteiligung der Regionalregierungen;

Aufgrund des Gutachtens Nr. 52.830/4 des Staatsrates vom 25. Februar 2013, abgegeben in Anwendung von Artikel 84 § 1 Absatz 1 Nr. 1 der am 12. Januar 1973 koordinierten Gesetze über den Staatsrat;

Auf Vorschlag der Ministerin des Innern und des Staatssekretärs für Mobilität;

Haben Wir beschlossen und erlassen Wir:

KAPITEL 1 – Allgemeines

Artikel 1 - Die einschlägigen Anforderungen in Bezug auf Rollmaterial ohne Benutzung von Zugtrassen werden als Sicherheitsvorschriften angenommen.

Diese Anforderungen werden gemäß der Anlage zum vorliegenden Erlass festgelegt.

KAPITEL 2 – Geltungsbereich

Art. 2 - Der vorliegende Erlass gilt für Rollmaterial ohne Benutzung von Zugtrassen, das auf der belgischen Eisenbahninfrastruktur fahren darf, entweder ausschließlich innerhalb der durch das örtliche Protokoll für die Benutzung der Eisenbahninfrastruktur bestimmten Grenzen oder ausschließlich unter Respektierung der Sicherheitsverfahren, die in der Genehmigung des Betreibers der Eisenbahninfrastruktur beschrieben sind.

KAPITEL 3 – Definitionen

Art. 3 - Für die Anwendung des vorliegenden Erlasses ist zu verstehen unter:

1. „Auto-entgleisbares Fahrzeug“: ein Fahrzeug, das sich ohne externe Hilfe selbstständig ein- und ausgleisen kann;

2. „entgleisbares Fahrzeug“: ein Fahrzeug, das ausschließlich mit externer Hilfe ein- und ausgeleitet wird;
3. „Rollmaterial ohne Benutzung von Zugtrassen“:

a) Rollmaterial ohne Benutzung von Zugtrassen ist Rollmaterial, auf das eine der folgenden Voraussetzungen zutrifft:

i) Das Fahrzeug fährt entweder ausschließlich auf Streckenabschnitten, die vorübergehend für den normalen Verkehr wegen Wartungs-, Erneuerungs- oder Modernisierungsarbeiten des Eisenbahnsystems gesperrt sind oder im Rahmen von für die Hin- oder Rückfahrt zu diesen Streckenabschnitten zurückgelegten Strecken. Dieser Verkehr erfolgt unter der Deckung einer Sicherheitsbescheinigung des Betreibers der Eisenbahninfrastruktur;

ii) Das Fahrzeug fährt ausschließlich zwischen dem Privatgleisanschluß und einer Eisenbahnanlage, gedeckt durch ein örtliches Protokoll für die Benutzung der Eisenbahninfrastruktur;

iii) Das Fahrzeug fährt ausschließlich auf den Gleisgruppen des Betreibers der Eisenbahninfrastruktur, um Rangier- oder Abstellarbeiten durchzuführen, die durch ein örtliches Protokoll für die Benutzung der Eisenbahninfrastruktur gedeckt sind;

iv) Das Fahrzeug wird durch die Rettungsdienste auf zeitweilig außer Betrieb genommenen Gleisen gebraucht, für einen Einsatz oder eine Übung. Dieser Verkehr wird durch die Sicherheitsbescheinigung des Betreibers der Eisenbahninfrastruktur gedeckt;

b) Unter anderem sind die nachfolgenden Fahrzeuge Teil des Rollmaterials ohne Benutzung von Zugtrassen:

i) Das autonome und auto-entgleisbare Zweibegefahrzeug nicht ausgerüstet für das Rangieren von Güterfahrzeugen (abgekürzt: „K“). Dieses Fahrzeug darf die Fahrzeuge vom Typ R und bei Hilfeleistung die Fahrzeuge vom Typ K und S rangieren;

ii) Das autonome und auto-entgleisbare Zweibegefahrzeug ausgerüstet für das Rangieren von Güterfahrzeugen (abgekürzt „J“). Dieses Fahrzeug darf alle Arten von Fahrzeugen rangieren, wenn es mit dem geeigneten Material ausgerüstet ist;

iii) Das autonome Fahrzeug für den Gebrauch auf Baustellen und/oder einem Privatgleisanschluß, das nur auf Gleisen fährt und nicht entgleisbar ist (abgekürzt „D“);

iv) Der Güterwagen oder hiermit gleichgestellt (abgekürzt „G“);

v) Das autonome entgleisbare Fahrzeug mit einem Eigengewicht von höchstens 7,5 T (abgekürzt „S“). Dieses Fahrzeug darf Fahrzeuge vom Typ R rangieren;

vi) Das gezogene entgleisbare Fahrzeug mit einem Eigengewicht von höchstens 7,5 T (abgekürzt „R“);

vii) Das Material und die tragbare Lore zur manuellen Fortbewegung mit einem Gesamtgewicht von mindestens 2 T (abgekürzt „T“);

4. „Technische Kontrolle“: die Gesamtheit einer Reihe von Prüfverfahren, durch die der Betreiber der Eisenbahninfrastruktur sicherstellt, dass das „außerhalb von Zugtrassen“ fahrende Rollmaterial mit den für diese Art von Material durch die vorliegenden Anforderungen auferlegten Vorschriften übereinstimmt und geeignet ist für den Verkehr auf dem betroffenen Teil der Eisenbahninfrastruktur. Die technische Kontrolle erfolgt entweder im Voraus oder periodisch;

5. „Antragsteller“: die Einheit, die beim Betreiber der Eisenbahninfrastruktur einen Antrag für eine Bescheinigung der vorherigen technischen Kontrolle für Rollmaterial ohne Benutzung von Zugtrassen einreicht und die damit beauftragt ist, besagtes Material dieser Kontrolle zu unterziehen und die Wartung während des Betriebes zu gewährleisten, nach dem Erhalt einer Bescheinigung der vorherigen technischen Kontrolle, um dessen Übereinstimmung mit den Bestimmungen des vorliegenden Erlasses zu gewährleisten. Im in Artikel 3 Nr. 3 a) ii) erwähnten Fall ist der Antragsteller ein Eisenbahnunternehmen.

6. „Hersteller“: der Hersteller des Rollmaterials ohne Benutzung von Zugtrassen.

KAPITEL 4 – Vorherige technische Kontrolle

Art. 4 - § 1 - Das Rollmaterial ohne Benutzung von Zugtrassen erfüllt die in der Anlage des vorliegenden Erlasses aufgeführten technischen Voraussetzungen.

Das Rollmaterial ohne Benutzung von Zugtrassen ist Gegenstand einer vorherigen technischen Kontrolle durch den Betreiber der Eisenbahninfrastruktur der, wenn er befindet, dass das Material den technischen Voraussetzungen des vorliegenden Erlasses entspricht, diesem Material eine Bescheinigung über die vorherige technische Kontrolle ausstellt und es für eine unbefristete Dauer registriert.

Der Erhalt dieser Bescheinigung über die vorherige technische Kontrolle ist erforderlich für das Befahren der in Artikel 2 erwähnten Eisenbahninfrastruktur.

In Abweichung von Absatz 3 müssen Fahrzeuge vom Typ „T“ den Anforderungen des vorliegenden Erlasses entsprechen, sind aber nicht Gegenstand einer vorherigen technischen Kontrolle durch den Betreiber der Eisenbahninfrastruktur. Diese Fahrzeuge sind mit einem vom Betreiber der Eisenbahninfrastruktur festgelegten Erkennungszeichen markiert.

§ 2 - Unbeschadet von Artikel 1 Absatz 2 kann der Betreiber der Eisenbahninfrastruktur eine vorläufige Bescheinigung über die vorherige technische Kontrolle ausstellen.

§ 3 - Der Betreiber der Eisenbahninfrastruktur kann den Verkehr des Rollmaterials ohne Benutzung von Zugtrassen über einen Teil des Hauptgleises oder eine örtliche Bahnlinie genehmigen, vorausgesetzt, dass diese Besonderheit und die sich daraus eventuell ergebenden Sicherheitsmaßnahmen im örtlichen Protokoll für den Gebrauch der Eisenbahninfrastruktur, das sich darauf bezieht, eingetragen werden.

§ 4 - Die vorherige technische Kontrolle ist nicht anwendbar für das Rollmaterial zur Benutzung von Zugtrassen, das den einschlägigen Anforderungen des Ministeriellen Erlasses vom 30. Juli 2010 zur Annahme einschlägiger Anforderungen bezüglich des Rollmaterials zur Benutzung von Zugtrassen entspricht.

KAPITEL 5 – Regelmäßige technische Kontrolle

Art. 5 - Das Rollmaterial ohne Benutzung von Zugtrassen, das eine Bescheinigung über die technische Kontrolle des Betreibers der Eisenbahninfrastruktur erhalten hat, unterliegt verbindlichen und regelmäßigen Kontrollen durch den Betreiber der Eisenbahninfrastruktur.

Die maximale Frist zwischen diesen Kontrollen wird in der Anlage des vorliegenden Erlasses festgelegt.

KAPITEL 6 – Entzug oder Änderung der Bescheinigung über die vorherige technische Kontrolle

Art. 6 - § 1 - Im Fall einer wesentlichen Änderung der Betriebsbedingungen für die Eisenbahninfrastruktur oder einer Nichteinhaltung der durch den vorliegenden Erlass festgelegten Anforderungen, kann der Betreiber der Eisenbahninfrastruktur die Bescheinigung über die vorherige technische Kontrolle entziehen oder abändern.

§ 2 - Wenn am Fahrzeug, das über eine Bescheinigung über die vorherige technische Kontrolle verfügt, technische Änderungen durchgeführt werden, muss der Antragsteller den Betreiber der Eisenbahninfrastruktur hierüber informieren. Dieser beurteilt, ob es aufgrund dieser technischen Änderungen nötig ist, die Bescheinigung über die vorherige technische Kontrolle zu entziehen oder abzuändern.

§ 3 - Jede Änderung des Antragstellers hat den Entzug der Bescheinigung über die vorherige technische Kontrolle zur Folge.

Der neue Antragsteller muss einen neuen Antrag für eine Bescheinigung über die vorherige technische Kontrolle beim Betreiber der Eisenbahninfrastruktur einreichen.

KAPITEL 7 – Übergangsbestimmungen

Art. 7 - § 1 - Die Fahrzeuge, die kraft der Allgemeinen Ordnung für die Benutzung der Eisenbahninfrastruktur (RGUIF-ARGSI) 2.1.2, der RGUIF-ARGSI 2.1.3 oder der RGUIF-ARGSI 2.1.4 anerkannt sind, behalten diese Eigenschaft bis zum Ablauf der Gültigkeit der genannten Zulassung. Nach Ablauf der Gültigkeit ihrer Zulassung entsprechen diese Fahrzeuge den durch den vorliegenden Erlass vorgeschriebenen Anforderungen.

§ 2 - Die nicht in der RGUIF-ARGSI 2.1.2, der RGUIF-ARGSI 2.1.3 oder der RGUIF-ARGSI 2.1.4 genannten Fahrzeuge, die in den Anwendungsbereich des vorliegenden Erlasses fallen, müssen den durch den vorliegenden Erlass vorgeschriebenen Anforderungen vierundzwanzig Monate nach Inkrafttreten des vorliegenden Erlasses entsprechen.

Unbeschadet von Absatz 1 sind die unter den Punkten 5.5, 5.8.b, 5.8.c, 8.3.a, 10.4.a, 11.7, 13.2, 14.2.b und 14.3.b der Anlage des vorliegenden Erlasses aufgenommenen Anforderungen anwendbar auf die in Absatz 1 erwähnten Fahrzeuge bei Inkrafttreten des vorliegenden Erlasses.

KAPITEL 8 – Schlussbestimmungen

Art. 8 - Die RGUIF-ARGSI - Heft 2.1.1. - „Le cahier des charges du matériel (partie unique)/Het lastenkohier voor het materieel (enig deel)“ und die RGUIF-ARGSI - Heft 2.1.2 - „Le cahier des charges du matériel des services techniques (circulation)/Het lastenkohier voor het materieel van de technische diensten (verkeer)“, angenommen durch den Königlichen Erlass vom 7. September 2003 zur Billigung der Normen und Sicherheitsvorschriften in Bezug auf die Sicherheit der Eisenbahninfrastruktur und ihre Benutzung, werden aufgehoben.

Art. 9 - Der Minister, zu dessen Zuständigkeitsbereich der Eisenbahnverkehr gehört, ist mit der Ausführung des vorliegenden Erlasses beauftragt.

Gegeben zu Brüssel, den 23. Mai 2013

ALBERT

Von Königs wegen:

Die Ministerin des Innern

Frau J. MILQUET

Der Staatssekretär für Mobilität

M. WATHELET

Anlage zum Königlichen Erlass vom 23. Mai 2013

zur Annahme einschlägiger Anforderungen bezüglich des Rollmaterials ohne Benutzung von Zugtrassen

Allgemeine technische Anforderungen

Die vorliegende Anlage besteht aus mehreren Spalten:

- der Spalte „Zu kontrollierende Parameter“;
- der Spalte „Anforderungen“, die die auf Grundlage einer technischen Akte, eines Protokolls und/oder von Prüfungen zu belegenden Anforderungen beschreibt;
- der Spalte „Betroffenes Fahrzeug“;
- der Spalte „Referenznormen“, die eine unvollständige Liste von zu verwendenden Normen, UIC-Merkblättern oder anderen Referenzdokumenten umfasst, um zu belegen, dass die Anforderungen eingehalten wurden. Diese Normen, UIC-Merkblätter und die Referenzdokumente sind kohärent zu gebrauchen. Andere Referenzdokumente dürfen verwendet werden, unter der Voraussetzung, dass sich die Einhaltung der Anforderungen nachvollziehen lässt.

Abkürzungen

Es ist zu verstehen unter:

1. „RSEIF-VVESI“: das „Règlement de Sécurité de l'Exploitation de l'Infrastructure Ferroviaire – VeiligheidsVoorchriften betreffende de Exploitatie van de SpoorwegInfrastructuur“ (Sicherheitsvorschriften für den Betrieb der Eisenbahninfrastruktur);
2. „UIC(-Merkblätter)“: die durch den Internationalen Eisenbahnverband UIC veröffentlichten Blätter, aufrufbar unter der Internet-Adresse: <http://www.uic.org/etf/codex/codex-recherche.php?changeLang=de>;
3. „(Normen) (pr)EN“: die unter folgender Adresse abrufbaren Normen: <http://www.nbn.be>;
4. „Document ORE B44/RP7“: das vom Forschungs- und Versuchsamt der UIC (neuer Name: ERRI – Europäisches Eisenbahnforschungsinstitut) erstellte Dokument;
5. „TS“: eine technische Spezifikation (technical specification);
6. „LST“: Fahrdienstbuch;
7. „Ee“: der Abstand zwischen den Außenkanten der Räder;
8. „Ei“: der Abstand zwischen den Innenkanten der Räder;

1.3	Vergabe der Bescheinigung über die vorherige technische Kontrolle	<p>Die Bescheinigung über die vorherige technische Kontrolle wird durch den IM vergeben, am Ende eines aus Kontrollen und Prüfungen bestehenden Verfahrens. Dieses Verfahren soll sicherstellen, dass die Konzeption des Fahrzeugs die vorliegenden Anforderungen respektiert.</p> <p>Die Bescheinigung über die vorherige technische Kontrolle wird für jedes Fahrzeug namentlich ausgestellt. Diese Bescheinigung betrifft nicht Fahrzeuge im Transit, von einem ausländischen Netz her kommend oder dorthin fahrend (diese sind als außergewöhnlicher Verkehr eingestuft).</p> <p>Im Rahmen der vorherigen technischen Kontrolle darf der IM alle für nützlich erachteten Prüfungen fordern.</p> <p>Entsprechen gewisse Bestimmungen nicht den vorliegenden Anforderungen, teilt der IM dem Antragsteller schriftlich seine Ablehnung der Ausstellung einer Bescheinigung über die vorherige technische Kontrolle sowie die Gründe für diese Entscheidung mit.</p> <p>In Sonderfällen kann der Antragsteller Abweichungen beantragen. Diese werden durch ein technisches Dokument unterstützt, das belegt, dass mindestens ein durch die vorliegenden Anforderungen erwartetes gleichwertiges Sicherheitsniveau erreicht wird. Der IM wägt ab, ob der Antrag für die Abweichung genehmigt werden kann und teilt dem Antragsteller seine Entscheidung schriftlich mit.</p> <p>Der IM bestimmt die auf das Rollmaterial ohne Benutzung von Zugtrassen anzuwendenden zusätzlichen Maßnahmen, erwähnt in Artikel 3 Nr. 3 Punkt a) ii) und iii) im Rahmen seines örtlichen Protokolls für den Gebrauch der Eisenbahninfrastruktur.</p>	x	x	x	x	x	x		
1.4.a	Realisierung der Bescheinigung über die vorherige technische Kontrolle	<p>Die Bescheinigung über die vorherige technische Kontrolle wird realisiert durch:</p> <ul style="list-style-type: none"> - eine Bescheinigung über die vorherige technische Kontrolle, die eventuelle Einschränkungen auflistet (siehe Vorlage in Anhang 2); - zwei durch den IM gelieferte Aufkleber (siehe Vorlage in Anhang 3), die vom Inhaber der Bescheinigung über die vorherige technische Kontrolle gut sichtbar an beiden Außenseiten des Fahrzeugs angebracht werden; - einen Eintrag in Band III des Fahrdienstbuches LST. 	x	x	x	x	x	x		
1.4.b	Realisierung der Bescheinigung über die vorherige technische Kontrolle	<p>Die gültige Bescheinigung über die vorherige technische Kontrolle muss stets an Bord des Fahrzeugs mitgeführt werden. Sie muss bei jeder Anfrage des IM vorgelegt werden.</p>	x	x	x		x			
1.4.c	Realisierung der Bescheinigung über die vorherige technische Kontrolle	<p>Die gültige Bescheinigung über die vorherige technische Kontrolle muss bei jeder Anfrage des IM vorgelegt werden.</p>				x		x		

1.4.d	Realisierung der Bescheinigung über die vorherige technische Kontrolle	Auf den Aufklebern der Bescheinigung über die vorherige technische Kontrolle stehen: - die Daten der die Bescheinigung über eine vorherige technische Kontrolle ausstellenden Behörde; - das Logo des IM; - die Nummer der Bescheinigung über die vorherige technische Kontrolle; - die äußerste Frist der nächsten regelmäßigen Kontrolle; - die zugelassene Höchstgeschwindigkeit des Fahrzeugs; - das Einsatzgebiet.	x	x	x	x	x	x		
1.4.e	Realisierung der Bescheinigung über die vorherige technische Kontrolle	Wenn das Fahrzeug die Begrenzungslinie des Nachbargleises einschränkt, steht der für das Befahren des Nachbargleises benötigte minimale Gleiszwischenraum ebenfalls auf dem Aufkleber der Bescheinigung über die vorherige technische Kontrolle.	x	x	x	x	x	x		
1.5	Technische Kontrolle nach vorheriger technischer Kontrolle	Nach Erhalt einer Bescheinigung über die vorherige technische Kontrolle muss das Material in folgenden Fällen durch den IM geprüft werden: - vor dem Verfalldatum der Bescheinigung der obligatorischen technischen Kontrolle. Es obliegt dem Inhaber der Bescheinigung über die vorherige technische Kontrolle diese Prüfung mindestens 2 Monate vor dem Ende des Verfalldatums zu beantragen; - bei schwerer Beschädigung, bei der ein Sicherheitsorgan betroffen ist; - bei Entgleisung; - bei Anpassung derjenigen Elemente, die sich auf die Verkehrssicherheit auswirken (siehe Artikel 6 § 2). Nach dieser Prüfung entscheidet der IM, ob die Bescheinigung über eine vorherige technische Kontrolle beibehalten, angepasst oder annulliert wird.	x	x	x	x	x	x		
1.6.a	Maximale Frist zwischen zwei obligatorischen regelmäßigen Kontrollen durch den IM	Die maximale Frist zwischen zwei obligatorischen regelmäßigen Kontrollen durch den IM beträgt ein Jahr.		x	x					
1.6.b	Maximale Frist zwischen zwei obligatorischen regelmäßigen Kontrollen durch den IM	Die maximale Frist zwischen zwei obligatorischen regelmäßigen Kontrollen durch den IM beträgt 3 Jahre.	x			x	x	x		
1.7	Entzug der Bescheinigung über die vorherige technische Kontrolle	Jeder Entzug der Bescheinigung über die vorherige technische Kontrolle bewirkt das Entfernen der Aufkleber durch den Antragsteller und die Streichung der Registrierung in Band III des Fahrdienstbuches LST durch den IM.	x	x	x	x	x	x		
1.8	Kosten der Bescheinigung über die vorherige technische Kontrolle	Alle Kosten für die Akten, Studien, vorherigen technischen Kontrollen und regelmäßigen technischen Kontrollen gehen zulasten des Antragstellers.	x	x	x	x	x	x	x	
2. Wartung										

2.1	Regeln für die Wartung	Der Antragsteller ist verantwortlich für die Wartung seines Fahrzeugs. Er hält sich an alle geltenden Gesetzes- oder Verordnungsbestimmungen. Das Fahrzeug und sein Zubehör müssen in gutem Betriebszustand gehalten werden, damit das sichere Fahren gewährleistet bleibt. Die Verfolgung dieses Ziels beinhaltet die Einführung einer präventiven Wartungspolitik. Aus diesem Grund verfügt das Fahrzeug über einen Wartungsplan, der die Vorschriften des Herstellers und/oder IM berücksichtigt.	x	x	x	x	x	x	x	
2.2.	Wartungsplan	Der Wartungsplan präzisiert: - den Zeitabstand der Kontrollen, Wartungen, Einstellungen, Untersuchungen und Überholungen; - den Inhalt der auszuführenden Arbeiten; - dass die Untersuchungen und Überholungen ausschließlich durch qualifiziertes Personal ausgeführt werden müssen; - die Liste der Arbeiten, die ausschließlich bei vom Antragsteller anerkannten Werkstätten durchgeführt werden; - dass alle Ersatzteile Originalteile oder von gleichwertiger Qualität sein müssen; - die minimalen für das Fahrzeug zu respektierenden Charakteristiken.	x	x	x	x	x	x		
2.3	Wartung der wesentlichen Elemente für die Verkehrssicherheit	Mit Ausnahme der kleineren Reparaturen werden die Arbeiten an den nachfolgenden Elementen in einer durch den Antragsteller anerkannten Werkstatt durchgeführt: - am Drehgestellrahmen; - an den Bremsorganen; - an den Achsen; - an den Rädern; - an den Radsatzlagern; - an den Geschwindigkeitsschreibern.			x	x				
2.4.a	Logbuch	Das Fahrzeug ist mit einem Logbuch ausgestattet, in dem die präventiven Wartungsmaßnahmen (Kontrollen, Wartungen, Überholungen) eingetragen werden, die Reparaturanfragen, die durch die Bediensteten durchgeführten Kontrollen und nachfolgende Maßnahmen, die Unfälle, die Reparaturen und Abänderungen usw. Dieses Dokument wird jedem Verantwortlichen des IM auf Anfrage vorgelegt.	x	x	x		x			
2.4.b	Register für Wartungen und Reparaturen	Der Antragsteller führt für den IM ein Register mit den am Fahrzeug ausgeführten Wartungsmaßnahmen und Reparaturen.				x		x		
3. Laufwerk										
3.1.a	Eisenbahn-Laufwerk	Die Räder oder Rollen stellen die Spurführung sicher, ohne die Bahnanlagen zu beschädigen. Das Eisenbahn-Laufwerk entspricht dem UIC-Merkblatt 510-2 und hat einen Minstdurchmesser von 330 mm.	x	x	x	x	x	x		UIC 510-2 UIC 615-0
3.1.b	Abstand der Achsen	Der Abstand zwischen den Achsen erfüllt die Vorschriften des UIC-Merkblattes 511, um jedoch spezifischen Konstruktionsanforderungen zu entsprechen ist ein Minimalwert von 0,45 für den Abstand zwischen den Achsen auf der Länge ohne Puffer zugelassen, um zu garantieren, dass das Fahrzeug über eine ausreichende Stabilität verfügt. Der Abstand zwischen der ersten Achse und der Vorderseite des Prellbocks beträgt höchstens 3,5 m.			x	x				UIC 511
3.1.c	Mindest-Radsatzabstand	Der Mindest-Radsatzabstand des Fahrzeugs beträgt mindestens 1500 mm.	x	x			x	x		prEN 15955-1

3.2.a	Drehgestelle	Drehgestellrahmen mit Verbindungen zum Wagenkasten, den Radsätzen, den Bremsen und der Zugförderungsausrüstung. <u>Anmerkung:</u> Wurden die Drehgestelle vor den genannten Dokumenten hergestellt, muss der Antragsteller ihre Zuverlässigkeit durch ausreichende Erfahrungswerte, einschließlich der Überwachung von Rissen sowie durch eine Wartungsvorrichtung, die die Erreichung eines Gesamtsicherheitsniveaus ermöglicht, das mindestens dem ähnlicher Fahrzeuge in Betrieb entspricht, nachweisen.			x	x				UIC 615-0 UIC 615-4 UIC 840-2 oder EN 13749
3.2.a	Drehgestelle	Funktionssicherheit durch Einhaltung der Maße und der Toleranzwerte.			x	x				UIC 510-2 UIC 615-0 oder EN 15654 EN 13715
3.3.a	Radsätze (Achswelle - Räder)	Vollständige Radsätze: beschreibende Akte (Ausnahme: Vollrad) <u>Anmerkung:</u> Radsätze ohne Schutz vor atmosphärischer Korrosion sind zugelassen, unter der Voraussetzung, dass ihr Wartungsplan daran angepasst ist und dass ihre Dimensionierung durch die Erfahrung seitens des Antragstellers bestätigt wird.			x	x				UIC 510-1 UIC 510-2 UIC Serie 81x oder EN 12080 EN 12081 EN 12082 EN 13260 EN 13261 EN 13262
3.3.b	Radsätze (Achswelle - Räder)	Nabenüberstand und Durchmesser Verhältnis			x	x				EN 13103 EN 13104 EN 15663
3.3.c	Radsätze (Achswelle - Räder)	Sichere Spurführung			x	x				EN 13260 EN 13715
3.3.d	Radsätze (Achswelle - Räder)	Laufbandsatzwelle und Nachweis der Dauerfestigkeit der Laufbandsatzwelle			x	x				EN 13103 EN 13261
3.3.e	Radsätze (Achswelle - Räder)	Treibbandsatzwelle und Nachweis der Dauerfestigkeit der Treibbandsatzwelle			x					EN 13104 EN 13261
3.4.a	Räder	Beschreibung und Nachweis der Dauerfestigkeit des Vollrads			x	x				UIC 510-5 oder EN 13715 EN 13262 EN 13979-1
3.4.b	Räder	Beschreibung bereiftes Rad			x	x				UIC 510-2 UIC Serie 81x oder EN 13715
3.4.c	Räder	Zusatzkomponenten			x	x				UIC Serie 81x
3.5	Wälzlager	Wälzlager: Beschreibung			x	x				UIC 515-5 oder EN 12080 EN 12081
3.6	Wälzlager/ Radsatzlager	Radsatzlagergehäuse: Festigkeit bei Beanspruchung			x	x				UIC 515-5 UIC 615-1 oder EN 12082 EN 13749
3.7	Spiel der Eisenbahnräder	Das Radialspiel der Wellen darf nicht wahrnehmbar sein. Das axiale Spiel der Wellen bleibt gering. Zu keinem Zeitpunkt dürfen die Spiele dazu führen, dass sich die Maße von E1 und E2 außerhalb der definierten Kriterien befinden.	x	x			x	x		UIC 510-2

3.8	Führung durch Räder in Tandem-Anordnung	Wenn die Führung durch zwei Räder in Tandem-Anordnung gewährleistet wird, stehen die Roll-ebenen der Gesamtheit der beiden linken und der beiden rechten Räder parallel zueinander. Der Unterschied des Abstands zwischen den Innenkanten der Räder (Ei) bei Vorder- und Hinterrädern eines gleichen Führungssystems darf 0,4 mm nicht übersteigen. Zu keinem Zeitpunkt dürfen die Abmessungen Ei und Ee von den definierten Kriterien abweichen.	x	x						
3.9	Feste Verbindung der Eisenbahn-räder	Die Eisenbahn-räder eines selben Radsatzes sind durch eine Achse oder einen Rahmen miteinander verbunden.	x	x			x	x		
3.10.a	Verschleiß der Reifen und Reifendruck	Die Reifen des Fahrzeugs sind in gutem Zustand und weisen den durch den Hersteller vorgeschriebenen Druck auf. Des Weiteren werden, bei Bedarf, eine einwandfreie Traktion und/oder Bremsung gewährleistet.	x	x						
3.10.b	Sicherheits-einrichtung für die Absenkung und die Stellung der Eisenbahn-radsätze	An den Winden sind Einrichtungen montiert, die das Absenken und die Stellung der Eisenbahn-radsätze steuern, um bei Bruch einer hydraulischen Leitung das Entgleisen zu verhindern. Können diese Einrichtungen nicht direkt an den Winden installiert werden, werden Letztere durch eine starre Leitung miteinander verbunden, oder aber wird die Sicherheit durch eine mechanische Einrichtung gewährleistet.	x	x						
3.10.c	Sonder-vorschriften für Fahrzeuge, deren Reifen auf dem Gleis aufliegen	Wenn der größte Teil des Fahrzeuggewichts über die Reifen auf den Gleisen ruht und diese auch die Traktion und/oder die Bremsung gewährleisten, muss eine Einrichtung die Kraft, mit der die Eisenbahn-räder auf das Gleis gedrückt werden, nahezu konstant halten. Diese Einrichtung kann entweder eine mechanische Sicherung sein, oder eine Rückschlagventileinrichtung im Hydraulikkreislauf mit akustischem Signal, das ertönt, wenn der Druck unter einen Sicherheitswert sinkt (abhängig von der Bauart) oder wenn ein Druckunterschied von mindestens 10 % zwischen den verschiedenen Winden entsteht. Wenn die Reifen direkt auf dem Gleis aufliegen, müssen sie mit der ganzen Breite auf dem Schienenkopf aufliegen und die hierdurch verursachte Abnutzung darf unter keinen Umständen den Betrieb des Fahrzeugs stören oder die Gleiseinrichtungen beschädigen.	x	x						
3.11.	Abstand zwischen der Längs-achse der Reifen und der Eisenbahn-räder	Die Längsachse der Reifen und die Längsachse der Eisenbahn-räder dürfen nicht mehr als 5 mm von der Gleisachse abweichen.	x	x						

4. Zug- und Stoßeinrichtungen - Fahrzeugstruktur

4.1	Zug- und Stoßeinrichtungen	Jedes für das Rangieren von Eisenbahnmaterial bestimmte Fahrzeug ist mit einer Zug- und Stoßeinrichtung ausgerüstet. Die Stoßeinrichtung ist so gebaut, dass die Druckkraft sich allein auf die Prellböcke des rangierten Materials und nicht auf den Zughaken auswirkt. Die Stoßeinrichtung darf in keinem Fall die Sicht auf die Signale oder die Lichter des Fahrzeugs behindern.		x						
-----	----------------------------	--	--	---	--	--	--	--	--	--

4.2.	Stoßeinrichtungen, interne Kuppelung und Komponenten der Zugvorrichtungen	Zug- und Stoßeinrichtungen: Zulassungsnachweis Beschreibung der Komponenten und Kennzeichen der elastischen Vorrichtung			x	x				UIC 520 UIC 521 UIC 526-1 UIC 526-3 UIC 527-1 UIC528 UIC825 UIC 826 UIC 827-1 UIC 827-2 EN 15551
4.3	Interne Kuppelung	Bei Fahrzeugen, die aus mehreren untrennbaren Elementen bestehen, müssen diese Verbindungselemente eine mindestens ebenso große Festigkeit aufweisen wie die Zug- und Stoßeinrichtungen an den Enden des Fahrzeugs. Außerdem sind die Elemente garantiert untrennbar.			x	x				RSEIF 4.2 bzw. VVESI 4.2
4.4	Kupplung von (auto-) entgleisbaren Fahrzeugen	<p>Der detaillierte Entwurf des Kupplungssystems zwischen dem Fahrzeug und den daran befestigten Anhängern gestattet im Dienst anfallende Lasten ohne permanente Verformungen am Kupplungssystem zu tragen. Jede dem Gebrauch des Kupplungssystems inhärente Bewegungseinschränkung des Fahrzeugs wird identifiziert und in der technischen Dokumentation beschrieben (vorgesehen in Punkt 1.2 der vorliegenden Anlage). Fahrzeuge, die bei normalem Betrieb gekuppelt werden sollen, verfügen über mechanische Kupplungssysteme, die mit Folgendem kompatibel und konform sind:</p> <ul style="list-style-type: none"> - das Kupplungssystem ist derart konzipiert, dass die Gesamtheit der zwischen den Fahrzeugen auftretenden Kräfte bei normalem Betrieb, einschließlich der durch die Traktion, das Aufeinanderprallen der Puffer, die Kurven, die Bremsung, das Arbeiten, die Kupplung und Entkupplung entstehenden Kräfte, sicher und ohne Beschädigungen zu verursachen, übertragen werden können; - das Kupplungssystem ist kompatibel mit den Systemen aller Fahrzeuge, mit denen eine Kupplung vorgesehen ist; - die Kupplungssysteme bleiben während der Gesamtheit der normalen Vorgänge der Eisenbahnfahrzeuge korrekt miteinander gekuppelt, auf allen zu befahrenden Gleistypen; - jedes System zur Prüfung von Kupplung/Entkupplung ist gegen jede vorhersehbare Interferenz, die einen fehlerhaften Betrieb des Systems verursachen könnte, geschützt; - es kann überprüft werden, dass alle Fahrzeuge korrekt miteinander gekuppelt sind. Diese Bedingung wird durch eine unmittelbare Visualisierung oder durch ein anderes passendes Anzeigesystem bestätigt; - die Schleppstange ist derart konzipiert, dass die Traktion immer horizontal erfolgt (siehe hierzu die Zeichnung in Anhang 4). Enthält das Kupplungssystem Verbindungselemente einer selbsttätigen Bremse, entsprechen diese den Anforderungen von EN 14601. 	x	x			x	x		EN 14601

4.5.a	Einzuhaltende Abmessungen und Zwischenräume	Die Stoßeinrichtung derjenigen Seite, an der rangiertes Eisenbahnmaterial angekuppelt wird, respektiert den für den Kuppler reservierten freien Raum und besteht aus zwei Platten von 400 x 400 mm, deren Mittelpunkte 1750 mm (± 10 mm) auseinanderliegen. Der Mittelpunkt dieser Platten befindet sich 1025 mm (± 25 mm) über dem Gleis, bei einem Fahrzeug in Eisenbahn-Konfiguration mit verriegelten Eisenbahnrädern. Erfolgt die mechanische Ankuppelung automatisch, können Abweichungen gewährt werden. In diesem Fall ist ein sicherer Zugang zum Bremsschlauch gewährleistet.		x							UIC 521
4.5.b	Dem Rangierer vorbehaltener Raum (Berliner Raum)	Die an den Enden des Fahrzeugs frei zu lassenden Räume entsprechen den Vorschriften von UIC-Merkblatt 521. Der freie Raum kann von jeder Fahrzeugseite aus betreten werden. Wird dieser Raum aus technischen Gründen nicht freigehalten, wird das Fahrzeug mit einer automatischen mechanischen Kuppelung versehen oder wird dies durch schräge gelbe und schwarze Streifen angezeigt.			x	x					UIC 521
4.6	Rangieren mit vertikaler Kraft auf dem Kopfstück - Sonderfall	Manche vereinfachten Fahrzeuge sind derart konzipiert, dass durch die Ausübung einer vertikalen Kraft an einem Punkt unter dem hochzustemmenden Fahrzeug sich die Adhäsion verbessert. Diese vertikale Kraft darf auf keinen Fall auf einen Puffer ausgeübt werden. Nur das Kopfstück darf als Auflagepunkt dienen. Die maximal zulässige vertikale Kraft auf den Kopfbalken beträgt 30 kN, die maximale horizontale Druckkraft ist auf 50 kN beschränkt. Das Rangieren mit vertikaler Kraft auf dem Kopfstück eines Wagens ist verboten für alle Fahrzeuge, die 6 Monate nach Inkrafttreten des vorliegenden Erlasses bestellt wurden.		x							UIC 504
4.7	Festigkeit des Aufbaus	Die statische Festigkeit des Fahrzeugkastens entspricht EN 12663.			x	x					EN 12663
4.8	Schutz vor Entgleisung	Für motorisierte Fahrzeuge gelten die in § 7.7 der Norm EN 14033-1:2009 genannten Vorschriften. Für Güterwagen gilt als Referenz das UIC-Merkblatt 530-2.			x	x					UIC 530-2 EN 14033
5. Bremsausrüstung											
5.1.a	Betriebsbremse	Das Fahrzeug, dessen Traktion durch die Reifen gewährleistet wird, ist mit einer pneumatischen und/oder hydraulischen Zweikreis-Bremse für die Straße ausgerüstet.	x	x							
5.1.b	Betriebsbremse	Das Fahrzeug verfügt über eine Bremsausrüstung, die in der Lage ist, die Geschwindigkeit zu regeln, zu verlangsamen und den Konvoi zu stoppen. Die Bremsleistung ist in allen Fällen ausreichend, um, unter Berücksichtigung der zugelassenen Höchstgeschwindigkeit, die Anweisungen der Signalisierung zu respektieren. Diese Ausrüstung kann bestehen aus: - einer direkten Bedienung, wobei die Bremskraft proportional zum Bedienungssignal ist; - einer indirekten oder automatischen Bedienung, bei der die Bremskraft umgekehrt proportional zum Bedienungssignal ist.	x	x	x		x				

5.1.c	Betriebsbremse	Das Fahrzeug verfügt über eine Bremsausrüstung, die in der Lage ist, die eigene Geschwindigkeit zu regeln, zu verlangsamen und zu stoppen. Die Bremsleistung ist in allen Fällen ausreichend, um, unter Berücksichtigung der zugelassenen Höchstgeschwindigkeit, die Anweisungen der Signalisierung zu respektieren.				x		x		
5.1.d	Betriebsbremse	Die verschiedenen Elemente der Bremsausrüstung entsprechen den UIC-Merkblättern der Serien 540 bis 547 und sind durch die UIC oder eine durch den IM anerkannte Stelle zugelassen.			x	x				UIC 540 bis 547
5.2.a	Feststellbremse	Das Fahrzeug ist mit einer Feststellbremse ausgerüstet, die mechanisch bedient wird.	x	x	x	x	x	x	x	
5.2.b	Feststellbremse	Die Feststellbremse entwickelt ausreichend Kraft, um das sichere Stillstehen an einem Gefälle von 35 ‰ zu gewährleisten.	x	x	x	x	x			
5.3	Konformität mit dem Straßenverkehr	Die Betriebsbremse und die Feststellbremse sind konform mit den Straßenverkehrsregeln für diejenigen Fahrzeuge, die für den öffentlichen Verkehr zugelassen sind.	x	x						
5.4.a	Bremskapazität	Das autonom und mit der zugelassenen Höchstgeschwindigkeit fahrende Fahrzeug kann innerhalb der in der Tabelle von Anhang 5 aufgeführten maximalen Distanz (auf einem geraden, ebenen und trockenen Gleis) angehalten werden.	x	x	x		x			
5.4.b	Bremskapazität	Die Bremskraft wird ohne Einwirkung einer äußeren Kraft erreicht und muss das Anhalten des Ganzen (mit maximaler Beladung) auf einem Gleis mit einem Gefälle von 35‰ ermöglichen. Diese Bremskraft ist unabhängig vom Verschleiß der Bremsen. Die benötigte horizontale Kraft, die trotz funktionierender Bremsen eine Bewegung bewirkt, ist größer als $0,035 \times m \times g$ wobei m die Masse der Gesamtheit in kg ist und $g = 9,81 \text{ m/s}^2$. Die Masse m wird durch Wiegen ermittelt oder berechnet. Im Fall von gängigen Werkstoffen (Erde, Sand, Ballast) darf der Wert 1500 kg/m^3 für die Dichte der Ladung verwendet werden.						x	x	
5.4.c	Bremsleistung	Der Adhäsionskoeffizient bei einer Bremsung bleibt unter dem Grenzwert von 0,15.			x	x				
5.4.d	Bremsleistung	Die Bremse hält die Geschwindigkeit des Konvois im Gefälle, ohne dabei die Belastungsgrenzen von Bremsausrüstung und Laufwerk zu überschreiten.		x	x	x				
5.4.e	Zugelassene Höchstgeschwindigkeit	Die zugelassene Höchstgeschwindigkeit für das autonome Fahrzeug beträgt 20 km/h.	x	x			x			

<p>5.5</p>	<p>Sicherheit gegen Durchdrehen</p>	<p>Wenn das Fahrzeug über seine Reifen gebremst wird und der Kontakt Reifen/Gleis (1) unterbrochen werden kann, muss das Fahrzeug mit einer Sicherheitsvorrichtung ausgerüstet sein, die diesen Kontakt jederzeit und schnellstmöglich wieder herstellt, um so die Bremsung zu gewährleisten.</p> <p>Diese Ausrüstung erfüllt folgende Punkte: - Gewährleistung einer permanenten Funktionsfähigkeit, selbst bei einem Defekt im Hydrauliksystem, der die Winden von den Loren löst und/oder bei einem Defekt im elektrischen System; - die Zeit für die Wiederherstellung des Kontakts Reifen/Gleis (1) liegt bei höchstens 5 Sekunden nach Aktivierung der Bedienung; - nach Wiederherstellung des Kontakts Reifen/Gleis (1) bleibt ein ausreichender Druck in den die Lore lenkenden Winden aufrechterhalten, damit sich das Fahrzeug sicher führen lässt; - kann vom Führerstand aus und über die Nothalte-Schalter, wenn diese vorhanden sind, bedient werden.</p> <p>Ist das Zweiwegefahrzeug nicht mit dieser Ausrüstung ausgestattet, muss eine der beiden Reifenachsen jederzeit die Bremsung gewährleisten können.</p> <p>Dieser Punkt gilt: - für das nach dem 31.12.2015 gebaute Material; - für jedes Material nach dem 31.12.2020.</p> <p>(1) Direkter Kontakt: Reifen/Gleis, oder indirekter Kontakt: Reifen/Eisenbahnräder/Gleis.</p>	<p>x</p>	<p>x</p>							
------------	-------------------------------------	---	----------	----------	--	--	--	--	--	--	--

5.6	Brems-ausrüstung	<p>Der Fahrer des Fahrzeugs kann auf die Bremsen der gezogenen oder geschobenen Wagen-Gruppe einwirken.</p> <p>Zu diesem Zweck ist das Fahrzeug ausgerüstet mit:</p> <ul style="list-style-type: none"> - einer Vorrichtung, mit deren Hilfe der Druck in der Bremsleitung der selbsttätigen Bremse der gezogenen Fahrzeuge eingespeist, eingestellt und kontrolliert werden kann, wobei der Betriebsdruck besagter Leitung $5 \pm 0,05$ bar beträgt. Die Bremsleitung der selbsttätigen Bremse verfügt über keine anderen Kupplungshähne als diejenigen, die sich an den Enden des Fahrzeugs befinden; - einer an die Bremsleitung der selbsttätigen Bremse angeschlossenen und im Führerstand bedienbaren Notvorrichtung (Innendurchmesser mindestens 25 mm). Diese Notvorrichtung kann auch vom Sitzplatz des Lotsen aus betätigt werden. Ihre Bedienung ist, bei einer mechanischen Bedienung, direkt (von Ketten oder Kabeln wird abgeraten). Die Notvorrichtung verbindet die Bremsleitung der selbsttätigen Bremse mit der Atmosphäre und aktiviert die Bremsung des Triebfahrzeugs; - einem Schutz vor der Erschöpfung der Bremse, die eine maximale Betriebsbremsung verursacht, wenn der Druck in der Zuleitung (oder, falls nicht vorhanden, im Hauptluftbehälter) unter 5,5 bar fällt, oder eine Schnellbremsung wenn der Druck in der Bremsleitung der selbsttätigen Bremse unter 2,5 bar absinkt. Im letzten Fall muss mindestens 50 % der normalen Bremsmasse garantiert sein. - einem Leckanzeiger an der Bremsleitung der selbsttätigen Bremse, wenn mehr als 6 Fahrzeuge gezogen werden sollen und der Durchfluss des Hahnes über den Normen von UIC-Merkblatt 541-03 liegt. Dieses Leck wird dem Fahrzeugführer durch eine Lampe und/oder ein akustisches Signal angezeigt, das nur funktioniert, wenn der Umschalter auf eine Fahrtrichtung eingestellt ist; - Druckanzeigern in der bzw. den Fahrerkabine(n), die den Druck in der Bremsleitung der selbsttätigen Bremse, den Hauptluftbehältern und den Bremszylindern messen; - einer Vorrichtung, die die Traktion erst zulässt, wenn der Druck in der Bremsleitung der selbsttätigen Bremse mindestens $4,6 \pm 0,2$ bar beträgt oder der Druck im Hauptluftbehälter mindestens 5 bar beträgt (für den Fall, dass keine Bremsleitung der selbsttätigen Bremse vorhanden ist); - einer Vorrichtung, die die Traktion unterbricht, wenn eine Betriebsbremsung in der Bremsleitung der selbsttätigen Bremse einen Druck unter $4,1 \pm 0,2$ bar verursacht oder wenn der Druck in den Bremszylindern mehr als 1 bar beträgt oder wenn eine Notbremsung befohlen wird. <p>Der Innendurchmesser der Bremsleitungen der selbsttätigen Bremse und der dazugehörigen Ventile beträgt mindestens 25 mm.</p>	x	x						UIC 541-03
-----	------------------	---	---	---	--	--	--	--	--	------------

5.7.a	Ausrüstung für die Druckluft-erzeugung	Die Ausrüstung für die Druckluf-terzeugung ist derart dimensioniert, dass: - eine vollständige Lösung der Bremsen, nach einer maximalen Bremsung mit der selbsttätigen Bremse, nicht zu einem Druckabfall im Hauptluftbehälter unter 5,5 bar führt und dies bei einer maximal zugelassenen Wagen-gruppe; - der Anfangsdruck im Hauptluftbehälter in weniger als 3 Minuten wieder hergestellt werden kann; - der Kompressor unter Dauerbelastung funk-tionieren kann; - das minimale Volumen des Hauptluftbehäl-ter durch Anwendung der Tabelle in Anhang 8 festgelegt wird.		x	x					
5.7.b	Ausrüstung für die Druckluft-erzeugung	Die Ausrüstung für die Druckluf-terzeugung enthält: - einen Druckregler und ein Sicherheitsventil für den Kompressor, kompatibel mit dem Betriebsdruck der Hauptluftbehälter, mit einem Maximum von 10 bar; - ein Rückschlagventil zwischen dem Kompres-sor und den Hauptluftbehältern; - Hauptluftbehälter, die mit einem Bremsent-wässerungsventil zur Entwässerung von Kon-denswasser oder einem Lufttrockner ausgerüs-tet sind.		x	x					
5.7.c	Luftbehälter	Das Fahrzeug verfügt über Luftbehälter, die konform mit den UIC-Merkblättern 541-07 und 834 und derart platziert sind, dass die Identifi-kationsschilder stets leicht lesbar sind.		x	x	x				UIC 541-07 UIC 834
5.8.a	Bremssteuerung	Das Fahrzeug ist mit einer Zusatzbremse aus-gerüstet. Wenn das Fahrzeug als Verwendungszweck andere Fahrzeuge schleppt, ist es mit einem Bremsventil ausgerüstet, das die automatische Bremsung der Wagen-gruppe, einschließlich des Triebfahrzeugs, ermöglicht. Das automatische Bremsventil ist konform mit dem UIC-Merkblatt 541-03. Fahrzeuge, die nur dazu bestimmt sind Züge von einer Länge unter 100 m und höchstens 12 Achsen zu bewegen, können mit Bremsven-tilen ausgerüstet sein, die nicht konform mit dem UIC-Merkblatt sind, vorausgesetzt, dass diese Ventile mindestens die folgenden Einstel-lungen vorweisen: Neutral-Anziehen-Lösen. Das automatische Bremsventil kann kurzzeitig einen höheren Druck als den Betriebsdruck von 5 bar ermöglichen; ein Überdruck von maximal 1 bar ist gestattet. Dieser Überdruck baut sich selbstständig langsam ab (0,15 bar/min), ohne einen Gebrauch der Bremsen.			x					UIC 541-03
5.8.b	Bremssteuerung	Nach dem 01.01.2001 gebaute Fahrzeuge mit Drehgestellen verfügen über eine Ausrüstung für die automatische Bremsung (Steuerventile) pro Drehgestell. Wenn dies nicht der Fall ist, enthält die Zusatzbremse 2 voneinander unab-hängige Kreise.			x					
5.8.c	Vorrichtung zur automatische Nachstellung	Bei nach dem 01.01.2001 gebauten Triebfahrzeu-gen und denjenigen Fahrzeugen, die ausschließ-lich gezogen werden, muss die Bremsausrüs-tung mit einer Vorrichtung zur automatischen Nachstellung des Spiels ausgerüstet sein, das auf den Verschleiß von Bremssohlen oder Brems-belägen zurückzuführen ist: - einfachwirkend, für die Triebfahrzeuge; - doppelwirkend, für die gezogenen Fahr-zeuge.			x	x				

6.2.e	Ausschlagbegrenzer	Die Fahrzeuge müssen mit sicheren Vorrichtungen ausgerüstet sein, die dafür sorgen, dass ein Arbeitselement immer innerhalb der erlaubten Begrenzungslinien bleibt. Unabhängig von der Art des Anschlags wird eine Bewegung unmittelbar gestoppt bei: - allen äußeren Störungen; - einer Beschädigung des Anschlags; - einer Beschädigung der Versorgung des Anschlags usw.;	x	x	x	x	x	x	x	
6.3.a	Gewicht pro Achse	Die Höchstlast pro Achse und laufendem Meter respektiert die Werte der Kategorie D4 von UIC-Merkblatt 700.			x	x	x	x		UIC 700 EN 15528
6.3.b	Gewicht pro Eisenbahnrad	Anwendung der Paragraphen 5.9.6 und 5.9.7 von EN 15746-1	x	x	x	x	x	x		EN 15746-1
6.4	Krümmungsradius	Der minimale Krümmungsradius ist kleiner oder gleich 90 m.	x	x	x	x	x	x	x	
6.5	Auswirkung auf die Signalisierung	Der Verkehr der Fahrzeuge darf weder Beschädigungen an der Signalisierung verursachen, noch die Gleichstromkreise stören. Das Fahrzeug darf nicht das Funktionieren der Detektoren für die Heißläuferortung stören. Diesbezüglich sind alle Teile des Überwachungsbereichs, die heißlaufen könnten, durch Schirme geschützt.	x	x	x	x	x	x	x	
6.6	Sanden	Das Sanden funktioniert nicht automatisch, sondern erst auf Anweisung des Fahrzeugführers über eine manuelle Steuerung auf dem Steuerpult. Die Durchflussmenge der Sandstreuung einrichtung muss den Vorschriften des Dokuments ORE B44/RP7 entsprechen.		x	x					OREB44/RP7
6.7	Bahnräumer	Die vorderen Achsen der Fahrzeuge sind durch Bahnräumer geschützt.			x					UIC 505-1
6.8	Störung	Es ist keinerlei Störung der Informationsaustauschsysteme zwischen Gleis und Rollmaterial gestattet.			x					
6.9.a	Heißläufer	Die Betriebstemperatur der Achslager ist kohärent mit der Erfassungs- und Alarmschwelle der Detektoren für die Heißläuferortung, die entlang der Strecke aufgestellt sind.			x	x				
6.9.b	Heißläufer	Unter Beachtung der Peilrichtung der Detektoren für die Heißläuferortung, erlaubt die Geometrie der Achslager und der Drehgestelle diesen Detektoren eine gute Sicht auf die heißlaufenden Teile der Achslager.			x	x				UIC 515-1
6.10	Traktionsleistung	Der Kraftschlussgrenzwert beim Anfahren beträgt nicht mehr als 32 %.			x					
7. Umweltvorschriften und aerodynamische Aspekte										
7.1	Umweltauswirkungen	Das Fahrzeug respektiert die Regeln für den Umweltschutz.	x	x	x	x	x	x	x	Geltende europäische und nationale Vorschriften und sich darauf beziehende Normen (Empfehlung von UIC-Merkblatt 345).

7.2.a	Chemische Emissionen und Feinstaub	Dampfkesselanlagen	x	x	x	x	x	x	x	Übereinstimmung mit den Bestimmungen der EU-Richtlinien und den dazugehörigen Normen EN, der KE und der ME.
7.2.b	Chemische Emissionen und Feinstaub	Behälter und Rohrleitungsanlagen für brennbare Flüssigkeiten	x	x	x	x	x	x	x	Übereinstimmung mit den Bestimmungen der EU-Richtlinien und den dazugehörigen Normen EN, der KE und der ME.
7.2.c	Chemische Emissionen und Feinstaub	Flüssiggasanlagen	x	x	x	x	x	x	x	UIC 564-2 Euro-Normen
7.3	Abgase	Freisetzung Abgasemissionen	x	x	x	x	x	x	x	Übereinstimmung mit Europäischer Richtlinie 97/68/EG, abgeändert durch Richtlinie 2004/26/EG.
7.4	Grenzen Lärmemission	Lärmemission: der Antragsteller teilt die Lärmemission des Fahrzeugs mit.	x	x	x	x	x	x	x	Übereinstimmung mit den Bestimmungen der EU-Richtlinien und den dazugehörigen Normen EN, der KE und der ME.
7.5	Verbotene oder Beschränkungen unterliegende Materialien und Produkte	Der Antragsteller muss sicherstellen, dass das Fahrzeug den geltenden Gesetzen und Regelungen des nationalen Hoheitsgebiets entspricht.	x	x	x	x	x	x	x	

8. Äußere Warnhinweise

8.1.a	Herstellerschild	Ein (durch den Hersteller angebrachtes) Identifikationsschild ist am Fahrzeug vorhanden und enthält folgende Informationen: - NAME des Herstellers; - FAHRZEUGTYP; - FAHRGESTELLNUMMER; - BAUJAHR; - EIGENGEWICHT und eventuell: - NUTZLAST; - GEWICHT pro Achse.	x	x			x	x		
-------	------------------	--	---	---	--	--	---	---	--	--

8.1.b	Herstellerschild	Ein (durch den Hersteller angebrachtes) Identifikationsschild ist an beiden Seiten des Fahrzeugs vorhanden und enthält folgende Informationen: - NAME des Herstellers; - FAHRZEUGTYP; - FAHRGESTELLNUMMER; - BAUJAHR; - EIGENGEWICHT; und eventuell: - NUTZLAST; - GEWICHT pro Achse.			x	x				
8.2.a	Aufschriften, Kennzeichnungen und Zeichen	Die Aufschriften von UIC-Merkblatt 640 sind an beiden Seiten des Fahrzeugs angebracht sowie die folgenden Informationen: - horizontaler Mindestkrümmungsradius, wenn dieser größer als 35 m ist; - vertikaler Mindestkrümmungsradius, wenn dieser größer als 250 m ist; - Hinweise zu den Bremsen gemäß UIC-Merkblatt 545; - die Nummerierung der Räder auf dem Fahrzeugkasten.			x					UIC 640
8.2 b	Aufschriften, Kennzeichnungen und Zeichen	Folgende Informationen sind an beiden Seiten des Fahrzeugs angebracht: - maximale Höchstgeschwindigkeit für das gezeigte Fahrzeug; - Länge ohne Puffer; - Abstand zwischen Radachsen oder Achsen der äußeren Drehgestelle; - horizontaler Mindestkrümmungsradius, wenn dieser größer als 35 m ist; - vertikaler Mindestkrümmungsradius, wenn dieser größer als 250 m ist; - Anhebestellen gemäß UIC-Merkblatt 581 und eventuell Angabe der benötigten Hebekraft; - gebremste Massen; - Hinweise zu den Bremsen gemäß UIC-Merkblatt 545; - die Nummerierung der Räder auf dem Fahrzeugkasten.				x				UIC 545 UIC 581
8.2.c	Aufschriften, Kennzeichnungen und Zeichen	Folgende Informationen sind an beiden Seiten des Fahrzeugs angebracht: - maximale Höchstgeschwindigkeit des autonomen Fahrzeugs; - die Nummerierung der Räder auf dem Fahrzeugkasten.					x	x		
8.2.d	Aufschriften, Kennzeichnungen und Zeichen	Folgende Informationen sind an beiden Seiten des Fahrzeugs angebracht: - "UNIQUEMENT DEPLACABLE MANUELLE - ALLEEN MANUEEL VERPLAATSBAAR"; - Eigengewicht; - Nutzlast.							x	
8.2.e	Spezielle Angaben	Notstopps werden durch weiße Schrift auf rotem Grund angezeigt: „ARRET D'URGENCE – NOODSTOP“.	x	x	x		x			
8.2.f	Spezielle Angaben	Der Zugang zu den höheren Teilen, die sich mehr als 1,3 m über der Rollebene befinden, wird angezeigt entweder durch die weiße Aufschrift auf rotem Grund „ATTENTION CATENAIRE – OPGELET BOVENLEIDING“, wobei die Höhe der Zeichen mindestens 60 mm beträgt, oder durch das in Anhang 6 dargestellte Piktogramm.	x	x	x	x	x	x	x	
8.2.g	Gleiszwischenraum	„ENTREVOIE – DESCENTE INTERDITE TUSSENSPOOR – VERBODEN TOEGANG“ ist an jedem nach draußen führenden Zugang des Fahrzeugs in gut lesbarer weißer Schrift auf rotem Grund angebracht.	x	x	x	x	x	x		

8.2.h	Spezielle Kupplung	Wenn das Fahrzeug über eine Kupplungsausrüstung verfügt, die nicht Standard ist, wird die Information „ACCOUPLLEMENT ET DESACCOUPLLEMENT A N'EFFECTUER QU'EN PRESENCE DU PERSONNEL SPECIALISE A LA CONDUITE DE CE VEHICULE – KOPPELEN EN ONTKOPPELEN MAG ENKEL UITGEVOERD WORDEN IN AANWEZIGHEID VAN PERSONEEL GESPECIALISEERD IN HET BESTUREN VAN DIT VOERTUIG“ neben der Kupplungsausrüstung angebracht.			x					
8.3.a	Außenbeleuchtung	Die Außenbeleuchtung besteht aus: - zwei weißen Lichtern in Fahrtrichtung (Mindestleistung: 40W); - mindestens einem roten Licht auf der der Fahrtrichtung entgegengesetzten Seite (Mindestleistung: 25W); - zwei roten Lichtern für nach dem 31.12.2013 gebaute Fahrzeuge; - einer Vorrichtung, die ein Blinken der weißen Lichter ermöglicht, während gleichzeitig die roten Lichter derselben Seite erloschen bleiben. Nach dem 31.12.2013 liegt die Blinkfrequenz bei 30 bis 40 Zyklen pro Minute.	x	x			x			
8.3.b	Außenbeleuchtung	Das Fahrzeug ist an jedem Ende mit zwei weißen und zwei roten Lichtern ausgerüstet sowie einer Vorrichtung, die ein Blinken der weißen Lichter ermöglicht (die Blinkfrequenz liegt bei 30 bis 40 Zyklen pro Minute) während die roten Lichter auf derselben Seite erloschen bleiben. Die Position und die Leistung dieser Lichter sind konform mit UIC-Merkblatt 534.			x					UIC 534
8.4	Blinklicht	Das Fahrzeug ist mit einem gelben oder orangefarbenen Blinklicht in einwandfreiem Betriebszustand ausgerüstet.	x	x	x		x			
8.5.a	Akustischer Melder	Das Fahrzeug ist mit einem zusätzlichen akustischen Melder ausgerüstet, der eingesetzt wird, wenn das Fahrzeug sich auf dem Gleis befindet und dessen Klang sich stark von der Hupe eines Straßenfahrzeugs unterscheidet.	x	x			x			UIC 644
8.5.b	Akustischer Melder	Das Fahrzeug ist mit einem akustischen Melder gemäß den Vorschriften von UIC-Merkblatt 644 ausgerüstet. Dieser Melder ist pneumatischer Art und funktioniert mithilfe der Druckluft des Fahrzeugs. Die Bedienungsknöpfe im bzw. in den Führerständen sind leicht zugänglich für den Fahrzeugführer und den gegebenenfalls anwesenden Lotsen.			x					UIC 644
9. Energie und Steuersystem										
9.1	Oberleitung	Die nötigen Maßnahmen werden getroffen, damit die Abgase von Maschinen mit Verbrennungsmotoren nicht die Oberleitung (IM) beschädigen.	x	x	x	x	x			
10. Maßnahmen für das Personal - Schnittstellen - Arbeitsbedingungen										

10.1.a	Sicht aus dem Führerstand	In Schienenverkehr-Konfiguration sind das Gleis und die Signale vom Führerstand aus in beide Fahrtrichtungen sowie zu beiden Fahrzeugseiten heraus sichtbar. Wenn der Fahrzeugführer, aus konzeptuell bedingten physischen Gründen, nicht über die nötige Sicht in die der Fahrtrichtung entgegengesetzten Seite verfügt, ist die Bewegung verboten, es sei denn, der Führerstand verfügt über eine Videoüberwachung mit einem Sehfeld, das gleichzeitig eine Sicht auf die direkte Umgebung hinter dem Fahrzeug ermöglicht sowie auf die Umgebung entlang der Strecke auf einer ausreichenden Länge, damit bei Höchstgeschwindigkeit bei einem Hindernis auf dem Gleis rechtzeitig angehalten werden kann. Die Kameras und der Bildschirm bilden rote, gelbe und grüne Signale unter allen Beleuchtungsbedingungen ab.	x	x			x			
10.1.b	Sicht aus dem Führerstand	Alle Führerstände verfügen über eine Sicht gemäß den Vorschriften von UIC-Merkblatt 625-6, für beide Fahrtrichtungen sowie die Seitensicht des Fahrzeugs.			x					UIC 625-6
10.2	Führerstand-ausrüstung	Der Führerstand ist ausgerüstet mit: - Scheibenwischern; - einer wirksamen Vorrichtung gegen Frost und angelaufene Scheiben; - einer Scheibenwaschanlage; - einer Heizung; - einem Licht im Führerstand.	x	x	x		x			
10.3	Zugangstüren zum Führerstand	Die Zugangstüren, die über die Begrenzungslinien ragen, sind mit einer automatischen Arretierung versehen, die eine Tür bei einer Öffnung von $\pm 90^\circ$ schließt oder aber feststellt, bei einer extremen Position von $\pm 180^\circ$.	x	x	x		x			
10.4.a	Maßnahmen für Lotsen	Ein Platz für den Lotsen ist zwingend für: - alle nach dem 31.12.2015 gebauten Fahrzeuge; - alle Fahrzeuge nach dem 31.12.2020.		x						
10.4.b	Maßnahmen für Lotsen	In Fahrzeugen mit einem Platz für Lotsen kann von dort aus leicht: - der Geschwindigkeitsmesser abgelesen werden (wenn das Fahrzeug aufgrund der Bauart über 20 km/h fahren kann); - die Notbremse bedient werden; - die Hupe bedient werden. Darüber hinaus verfügt der Lotse über eine zufriedenstellende Sicht und denselben Komfort wie der Fahrzeugführer. Der Lotse befindet sich in ständigem Kontakt zum Fahrzeugführer.		x	x					
10.5.a	Platz für den begleitenden Bediensteten	Der Führerstand ist mit einem Sitz für den begleitenden Bediensteten ausgerüstet. Der begleitende Bedienstete verfügt über eine zufriedenstellende Sicht und denselben Komfort wie der Fahrzeugführer. Der begleitende Bedienstete befindet sich in ständigem Kontakt zum Fahrzeugführer.	x							
10.5.b	Platz für den begleitenden Bediensteten	Das Fahrzeug ist mit einem Sitz für den begleitenden Bediensteten ausgerüstet, wenn möglich im Führerstand. Der begleitende Bedienstete verfügt über eine zufriedenstellende Sicht und denselben Komfort wie der Fahrzeugführer. Der begleitende Bedienstete befindet sich in ständigem Kontakt zum Fahrzeugführer.					x			
10.6.a	Funksteuerung – Allgemeines	Die Funksteuerung ermöglicht mithilfe eines Sendegerätes ein Fahrzeug zu steuern, das in der Lage ist, Güterwagen zu rangieren und/oder zu ziehen. Das Sendegerät sendet eine Radiowelle an die Funksteuerung des mit einem Empfangsdecoders ausgerüsteten Fahrzeugs.	x	x	x		x			

10.6.b	Funksteuerung - Allgemeines	Unbeschadet der Einhaltung belgischer Normen, unterliegen Funksteuerungen nicht den vorliegenden Vorschriften, wenn die drei folgenden Bedingungen erfüllt sind: Fortbewegung während der Betriebszeiten, Geschwindigkeit höchstens 5 km/h und ferngesteuertes Fahrzeug, das keine Güterwagen zieht. Die Verpflichtungen bezüglich der Notbremse und der Kontrollleuchte definiert unter Punkt 10.6.g (Sender - obligatorische Befehle) bleiben bestehen.	x	x	x		x			
10.6.c	Funksteuerung - Allgemeines	Für die allgemeine Konzeption der Funksteuerung wird auf die Normen in Kapitel 2 der Norm EN 50239 verwiesen. Das verwendete Material erfüllt das Sicherheitsprinzip („fail safe“-Prinzip). Bei der Verwendung auf dem Gleis erfüllt die Funksteuerung die gemäß Punkt 9.2.3 und Anlage A der Norm EN 50239 passende Sicherheitsanforderungsstufe (SIL). Der Lieferant des Materials liefert hierfür einen Nachweis.		x	x					EN 50239
10.6.d	Funksteuerung - Allgemeines	Befindet sich das Fahrzeug im ferngesteuerten Modus, sind die Steuerungen für den manuellen Betrieb in den Führerständen ausgeschaltet, mit Ausnahme der Bedienung für die Notbremse und, falls nötig, für den akustischen Melder, das Sanden, für das Anziehen von Zusatzbremse und selbsttätiger Bremse (die Loslösung ist verboten), die Leistungsverminderung und das Ausschalten des Motors.	x	x	x		x			
10.6.e	Funksteuerung - Umsturzschutzvorrichtung	Das Fahrzeug leitet eine Notbremsung ein, wenn die Umsturzschutzvorrichtung für eine Periode von mehr als 3 Sekunden aktiviert wird.	x	x	x		x			
10.6.f	Funksteuerung - Sender	Alle Sicherungen bei manuellem Betrieb funktionieren ebenfalls im ferngesteuerten Modus (Erschöpfung der Bremse, Traktionsabschaltung, Traktionszulassung usw.).	x	x	x		x			
10.6.g	Funksteuerung - Sender - obligatorische Befehle	Obligatorische Befehle oder Anzeigen auf dem Sendegerät: - selbthaltender Schalter für die Notbremse; - Steuerung für die Inbetriebnahme und das Ausschalten des Senders, wobei der Schalter für die Notbremse als Schalter für die Inbetriebnahme dienen kann; - Steuerung für „Fahrtrichtung vorwärts - Fahrtrichtung rückwärts“. Verfügt diese Steuerung über 3 Positionen (mit einer Neutralstellung), werden bei Neutralstellung die Bremsen der Wagengruppe angelegt. Die Änderung der Fahrtrichtung erfolgt bei Stillstand, ansonsten wird eine Notbremsung durchgeführt; - Steuerung für die Einstellung der Traktionskraft (Erhöhung, Aufrechterhaltung und Verringerung); - Steuerung für die Einstellung der Bremskraft der Zusatzbremse (Erhöhung, Aufrechterhaltung und Verringerung); - Steuerung für die Einstellung der Bremskraft der selbsttätigen Bremse (Erhöhung, Aufrechterhaltung und Verringerung); - gegebenenfalls eine Steuerung für die Einstellung der Bremskraft der dynamischen Bremse (Erhöhung, Aufrechterhaltung und Verringerung); - Steuerung für den akustischen Melder (Hupe); - Steuerung für das Rückstellen der Sicherheitsfahrerschaltung (Betätigung eines spezifischen Schalters und/oder einer anderen Steuerung des Sendegerätes). Die Frist für das Rückstellen beträgt höchstens 30 Sekunden; - gegebenenfalls eine Steuerung für das Sanden; - eine Kontrollleuchte, die angibt, dass die Funksteuerung aktiviert ist.		x	x					

10.6.h	Funksteuerung - Sender - erlaubte Steuerungen	Zusätzliche erlaubte Steuerungen: - Steuerung für Kupplung und Entkupplung. Die Art der verwendeten Steuerung ist gegen unbeabsichtigtes Auslösen gesichert (doppelte Steuerung oder Steuerung mit Entriegelung); - Steuerung zur schnellen Auffüllung der Bremsleitung der selbsttätigen Bremse; - Steuerung für das Anfahren am Gefälle; - Steuerung für das Kuppeln oder Auskuppeln des Getriebes; - Auswahl der eingestellten Geschwindigkeit. Die Steuerungen für die Neutralisierung eines Sicherheitssystems (Umsturzschutzvorrichtung, Sicherheitsfahrerschaltung usw.) dürfen nur gebraucht werden, wenn das Fahrzeug steht (Bremse ausgelöst und Unterbrechung der Traktion). Ist bei Anwendung dieses Befehls das Fahrzeug in Bewegung, werden automatisch die Bremsen ausgelöst und die Traktion unterbrochen, vor der Neutralisierung.		x	x					
10.6.i	Funksteuerung - Notbremse	An jeder Seite des Fahrzeugs und in jedem Führerstand befindet sich mindestens eine Vorrichtung für die Notbremse, mit Selbsthaltung (aktiv bei manueller Steuerung und bei Funksteuerung). Diese Vorrichtung ist an einer sichtbaren und einfach zugänglichen Stelle angebracht. Wenn die Notbremsung die Stabilität des Fahrzeugs gefährden könnte, ist eine Funksteuerung des Fahrzeugs untersagt.	x	x	x		x			
10.6.j	Funksteuerung – Höchstgeschwindigkeit	Die Höchstgeschwindigkeit des funkgesteuerten Fahrzeugs ist auf 20 km/h beschränkt. Alle nach dem Datum des Inkrafttretens des vorliegenden Erlasses bestellten Funksteuerungen sind derart konzipiert, dass bei einer Überschreitung der Höchstgeschwindigkeit um 4 km/h die Traktion unterbrochen und die Wagengruppe gebremst wird.	x	x	x		x			
10.6.k	Funksteuerung – Signallichter	Im Führerstand bzw. in den Führerständen und an den Außenseiten des Fahrzeugs wird durch Signallichter eindeutig angezeigt, dass sich das Fahrzeug im ferngesteuerten Modus befindet. Des Weiteren geben die Signallichter stets eindeutig die Fahrtrichtung des Fahrzeugs an.	x	x	x		x			

11. Sicherheit, Brand und Evakuierung

11.1	Traktionsausrüstung für Notfälle	Das Fahrzeug ist mit einer Schleppstange ausgerüstet, die an den Enden des Fahrzeugs befestigt werden kann, um im Notfall vom Eisenbahnrollmaterial gezogen oder geschoben zu werden. Das Fahrzeug kann beliebig in beide Richtungen gezogen oder geschoben werden, mit einer Höchstgeschwindigkeit von 10 km/h (Skizze der Schleppstange in Anhang 7).	x	x			x	x		
11.2	Abschleppvorrichtungen	Wenn das Fahrzeug nicht an jedem Ende mit klassischen Zug- und Stoßvorrichtungen (Haken und Puffer) gemäß UIC-Merkblatt 520 ausgerüstet ist, ist es mit Notkupplungen ausgestattet, sodass es durch Motorfahrzeuge mit Zug- und Stoßeinrichtungen gemäß UIC-Merkblatt 520 gezogen oder geschoben werden kann.			x					UIC 520
11.3	Zugangstüren zum Führerstand	Die Zugangstüren sind derart konzipiert, dass jede Person im Fahrzeug dieses in jeder Situation schnellstmöglich und ohne Hilfe von außen verlassen kann. Die Steuerung, die dieses zulässt, ist vom Sitz aus einfach zu erreichen und, wenn nötig, mit einer deutlichen Anleitung versehen.	x	x	x		x			

11.4	Vorrichtung zum Einfahren der Arbeitselemente	Das Fahrzeug ist mit Sicherheitsvorrichtungen ausgestattet, die jedes aus- und einfahrbare Arbeitselement bei Beschädigung zurück in die Ruhestellung bringen können (Ausleger, Gondel, Stützbeine usw.). Die Arbeitselemente müssen unter allen Umständen in maximal 15 Minuten in Ruhestellung gebracht werden können.	x	x	x	x	x	x	x	
11.5	Brandschutz	Die kohärente Anwendung der verschiedenen nationalen und europäischen Vorschriften wird nachgewiesen.	x	x	x	x	x	x	x	UIC 564-2 UIC 642 UIC 895 UIC 543 (Funkenschutzbleche) oder andere nationale Vorschriften TS 45545 Für Kabel: EN 50264 oder EN 50306 UIC 538
11.6	Elektrische Sicherheit	Das Fahrzeug entspricht der Norm EN 50-153 und dem UIC-Merkblatt 533.	x	x	x	x	x	x	x	EN 50-153 UIC 533
11.7	Stützbeine	Alle nach dem 31.12.2013 gebauten und mit Stützbeinen für zusätzliche Stabilität ausgerüsteten Fahrzeuge verfügen über eine Sicherheitsvorrichtung, die deren unbeabsichtigtes Einfahren verhindert (mechanische Verriegelung, Rückschlagventil, usw.).	x	x	x	x	x	x	x	
11.8	Sicherheit beim Heben	Wenn das Fahrzeug mit Hebevorrichtungen ausgerüstet ist, entsprechen diese den geltenden Rechtsvorschriften.	x	x	x	x	x	x	x	
12. Service										
12.1	Versorgung	Der Antragsteller sorgt für die nötige Ausrüstung, damit das Fahrzeug gemäß den gesetzlichen Bestimmungen gereinigt und gewartet wird.	x	x	x	x	x	x	x	
13. Sicherheitssysteme										
13.1.a	Sicherheitsfahr-schaltung) – Allgemeines	Der Führerstand ist mit einer bei jeder Geschwindigkeit aktiven Sicherheitsfahr-schaltung ausgerüstet, die sich auf die Traktionsunterbrechung, die Bremsung des Fahrzeugs und die gezogene Last auswirkt. Diese Sicherheitsfahr-schaltung kann bei Stillstand geprüft werden. Für die für Gleisarbeiten bestimmten Fahrzeuge ist die Sicherheitsfahr-schaltung nicht aktiv bei Geschwindigkeiten von maximal 5 km/h oder darunter. Für die für Gleisarbeiten bestimmten Fahrzeuge, deren Geschwindigkeit aus technischen Gründen unter 5 km/h liegt, ist die Sicherheitsfahr-schaltung nicht vorgeschrieben.		x	x					UIC 641
13.1.b	Sicherheitsfahr-schaltung – Einrichtung und Rückstellung	Für alle nach Inkrafttreten des vorliegenden Erlasses bestellten Fahrzeuge, muss der Fahrer nach einer Einrichtung der Sicherheitsfahr-schaltung diese innerhalb von 5 Sekunden rückstellen. Erfolgt keine Rückstellung innerhalb von 5 Sekunden, wird die Bremsleitung der selbsttätigen Bremse entleert und die Traktion des Fahrzeugs unterbrochen.		x	x					UIC 641

13.2.a	Überbrückung der Gleichstromkreise	Jede Eisenbahnachse hat einen offenen elektrischen Kontakt zwischen beiden Rädern (elektrisch isolierte Eisenbahnräder sind verboten). Die Überbrückung darf nicht mithilfe einer Vorrichtung erfolgen, deren Arbeitsleistung vom Wartungszustand abhängig ist.	x	x		x	x			
13.2.b	Überbrückung der Gleichstromkreise	Der elektrische Widerstand zwischen den Rädern jeder Achse und das Mindestgewicht pro Achse respektiert die verpflichtenden (O) und empfohlenen (R) Vorschriften von UIC-Merkblatt 512. Entstehen wiederholt Probleme beim Shunten in gewissen geographischen Zonen oder bei gewissen Fahrzeugtypen, kann der IM die Installation von Hilfseinrichtungen für das Shunten vorschreiben.			x	x				UIC 512
13.3	Geschwindigkeitsanzeiger	Alle nach Inkrafttreten des vorliegenden Erlasses gebauten Fahrzeuge verfügen über einen Geschwindigkeitsanzeiger in jedem Führerstand. Nach dem 31.12.2020 wird dieser Punkt für alle Fahrzeuge mit einer Fahrgeschwindigkeit von mehr als 25 km/h angewendet.		x	x					
13.4	Arretieren der Lenkung	In der Position für das Befahren der Eisenbahngleise wird die Lenkung des Fahrzeugs derart arretiert, dass die Reifen stets parallel zur Längsachse der Gleise stehen.	x	x						
13.5	Sicherheitshilfsmittel	Die Sicherheitshilfsmittel befinden sich an Bord des Fahrzeugs. Deren vom Fahrzeugtyp abhängige Anzahl wird in RSEIF 7.1 bzw. VVESI 7.1 angegeben.	x	x	x		x			
13.6	Ausschalten der Sicherungen	Wenn sich das Fahrzeug auf dem Gleis befindet ist das Ausschalten der Sicherungen (Erschöpfung der Bremse, Traktionsabschaltung, Traktionszulassung usw.) untersagt.	x	x	x	x	x	x	x	
14. Spezifische Betriebsanforderungen										
14.1.a	Ein- und Ausgleisen	Die für das Ein- oder Ausgleisen benötigte Zeitspanne muss so kurz wie möglich sein und auf jeden Fall unter 5 Minuten liegen.	x	x						
14.1.b	Ein- und Ausgleisen	Das Fahrzeug verfügt über Anhebestellen für das Setzen auf bzw. Herunterheben von der Spur, über die es mit einer durch den Hersteller festgelegten Höchstlast angehoben werden kann.					x	x		
14.2.a	Signalstützen	Das Fahrzeug ist an jedem Ende mit zwei Signalstützen ausgerüstet. Diese entsprechen den Vorschriften von UIC-Merkblatt 534.			x	x				UIC 534
14.2.b	Signalstützen	Das Fahrzeug ist an jedem Ende mit einer Signalstütze ausgerüstet. Diese entspricht den Vorschriften von UIC-Merkblatt 534. Dieser Punkt wird angewendet: - für nach dem 31.12.2015 gebautes Material; - für alles Material, nach dem 31.12.2020.	x	x			x	x		
14.3.a	Flaggenhalter	Arbeitsfahrzeuge sind an jedem Fahrzeugende mit zwei Flaggenhaltern ausgerüstet.			x	x				
14.3.b	Flaggenhalter	Arbeitsfahrzeuge sind an jedem Fahrzeugende mit einem Flaggenhalter ausgerüstet. Dieser Punkt wird angewendet: - für nach dem 31.12.2015 gebautes Material; - für alles Material, nach dem 31.12.2020.	x	x			x	x		

Anhang 1. Technische Akte (Punkt 1.2)

Vorzulegende Dokumente	K	J	D	G	S	R	T
ein Plan mit den wichtigsten Abmessungen (1)	x	x	x	x	x	x	x
die Wiegekarte (1)	x	x	x	x	x	x	x
die Nutzlast (1)	x	x	x	x	x	x	x
die horizontalen und vertikalen Mindestkrümmungsradien (1)			x	x			
die Anhebestellen für das Ein- und Ausgleisen (gemäß UIC-Merkblatt 581) (1)			x	x	x	x	

die Pläne, die die Profileinschränkung zeigen, mit den Berechnungen der Einschränkungen in Kurven auf charakteristischen Abschnitten, gemäß UIC-Merkblatt 501-1. Alle dargestellten Abschnitte sind ausführlich beschrieben und mit Maßzahlen versehen. Die Werte der Parameter sind angegeben.	x	x	x	x	x	x	x (2)
das Gewicht pro Achse und pro Rad, beladen und unbeladen (1)	x	x	x	x	x	x	x
die Liste mit den Nummern der Achsen (1)			x	x			
die Zeichnungen von Radsatz, Achswelle und Rad			x	x			
die Berechnung der Achsen, gemäß UIC-Merkblatt 515-3			x	x			
das Aufpressdiagramm jedes Rads auf die Achse			x	x			
die Zeichnungen der kompletten Aufhängung bzw. Aufhängungen, mit den Charakteristiken der Federn sowie aller Ausschläge und Steuervorrichtungen, die mit dem Drehgestell verbundenen inbegriffen			x	x			
Angabe der maximal befahrbaren Verwindung			x	x			
die Nennleistung des oder der Motoren gemäß der Definition von UIC-Merkblatt 614	x	x	x		x		
die Diagramme von Kraft - Geschwindigkeit, Steigung - Geschwindigkeit, Anhängelasten mit Angabe des in den Berechnungen verwendeten Adhäsionskoeffizienten, Kompressorkapazität			x				
Pufferhub, Kupplungskraft			x	x			
die Höchstgeschwindigkeit als selbstständig fahrendes sowie als gezogenes Fahrzeug (1)	x	x	x	x	x	x	
das pneumatische Schema der Bremse mit Benennung der Bestandteile (1)		x	x	x	x	x	
das pneumatische Schema der akustischen Melder (1)	x	x	x		x		
Schaltpläne (1)	x	x	x		x		
die Bremsleistungen, berechnet gemäß UIC-Merkblatt 544-1, mit den gebremsten Gewichten (P, G, Handbremse, Zusatzbremse)			x	x			
die Berechnungen für die Bremsen			x	x	x		
der Typ Bremsbelag oder Bremssohle			x	x	x		
die maximale Steigung, bei der die Feststellbremse wirkt			x	x	x	x	x
die Wartungspläne und -regeln der für die Fahrten sicherheitsrelevanten Teile (1)	x	x	x	x	x	x	x
die Berechnung der Pufferteller gemäß UIC-Merkblatt 527-1 (1)			x	x			
ein Diagramm zur Überprüfung, dass die durch das UIC-Merkblatt 651 geforderte Sicht für den Fahrer und den Lotsen gewährleistet ist			x				
eine Bescheinigung für die Seiten- und Frontscheiben			x				
eine Übereinstimmungsbescheinigung	x	x					
die Genehmigung einer zugelassenen Einrichtung für die Funksteuerung	x	x	x		x		

(1) Erforderliche Dokumente für ein Fahrzeug, das vor dem Antrag auf Bescheinigung über die vorherige technische Kontrolle gebaut wurde.

(2) pro niedriger Begrenzungslinie

Anhang 2**Bescheinigung über die vorherige technische Kontrolle (Punkt 1.4.a)**

Administratives Zeichen IM

Adresse Empfänger

Ihr Zeichen:

Unser Zeichen: xxxxxxxxxx

Anlage(n): 2 Aufkleber

Brüssel, den xx.xx.xxxx

Bescheinigung über die vorherige technische Kontrolle Ihres Rollmaterials ohne Benutzung von Zugtrassen

Sehr geehrte Dame,

Sehr geehrter Herr,

Ihr xxxxxxxxxxxxxxxx

- Hersteller: xxxxxxxxxxxxxxxx

- Typ: xxxxxxxxxxxxxxxx

- Fahrgestellnr.: xxxxxxxxxxxxxxxx

ist zugelassen, um als Rollmaterial ohne Benutzung von Zugtrassen auf den INFRABEL-Strecken zu fahren, gemäß dem Königlichen Erlass vom über unter der Referenz A-xxxx-x.

Diese Bescheinigung über die vorherige technische Kontrolle wird unter folgenden Bedingungen ausgestellt:

1. Allgemeine Bedingungen

- Die nächste technische Kontrolle muss spätestens erfolgen am: xx-xx-xxxx. Diese Kontrolle muss durch den Eigentümer beantragt werden.
- Das Fahrzeug muss die nachfolgenden unter Punkt 2 genannten Fahrbedingungen berücksichtigen.
- Auf Baustellen von INFRABEL muss das Fahrzeug die nachfolgenden unter Punkt 3 genannten Arbeitsbedingungen berücksichtigen.
- Die unter nachfolgendem Punkt 4 genannten Sicherheitshilfsmittel müssen sich an Bord des Fahrzeugs befinden.
- Die unter nachfolgendem Punkt 5 genannten Mängel müssen schnellstmöglich behoben werden.
- Die unter nachfolgendem Punkt 6 genannten Mängel müssen überwacht werden.
- Die vorliegende Bescheinigung muss permanent im Fahrzeug mitgeführt werden.
- Die zwei als Anlage gelieferten Aufkleber müssen derart am Fahrzeug angebracht werden, dass sie von Bodenhöhe aus lesbar sind (ein Aufkleber auf jeder Seite).
- Das Fahrzeug muss in gutem Betriebszustand gehalten werden, sodass ein einwandfreier Betrieb gewährleistet ist.
- Folgende Ereignisse müssen uns stets gemeldet werden:
 - jegliche(r) schwere Unfall oder Entgleisung des Fahrzeugs;
 - jede technische Abänderung oder Änderung der Betriebsbedingungen des Fahrzeugs;
 - ein Wechsel des Antragstellers der Bescheinigung über die vorherige technische Kontrolle.
- Das Fahrzeug muss durch ausreichend geschultes Personal mit genügend Erfahrung gefahren werden. Dieses Fahrpersonal muss die Vorschriften des Herstellers einhalten.
- Die Bescheinigung über die vorherige technische Kontrolle hat keinerlei Bedeutung bezüglich der Arbeitsfähigkeit des Fahrzeugs.

2. Fahrbedingungen

xxxxxxxxxxxxxxxxxx

3. Arbeitsbedingungen

xxxxxxxxxxxxxxxxxx

4. Liste der Sicherheitshilfsmittel, die sich an Bord des Fahrzeugs befinden müssen

xxxxxxxxxxxxxxxxxx

5. Schnellstmöglichst zu behebbende Punkte

xxxxxxxxxxxxxxxxxx

6. Zu überwachende Punkte

xxxxxxxxxxxxxxxxxx

Unterschrift

Anhang 3

Bescheinigung über die vorherige technische Kontrolle - Aufkleber (Punkt 1.4.a)

Bescheinigung über die vorherige technische Kontrolle

Zeichen IM

A.xxxx.x

Äußerste Frist der nächsten regelmäßigen Kontrolle:

Fahrzeug: xxxxx/xxxxx

- Hersteller: xxxxxx

- Typ: xxxxxxx – Fahrgestellnummer:

- Park-Nr.:

Antragsteller:

Höchstgeschwindigkeit:

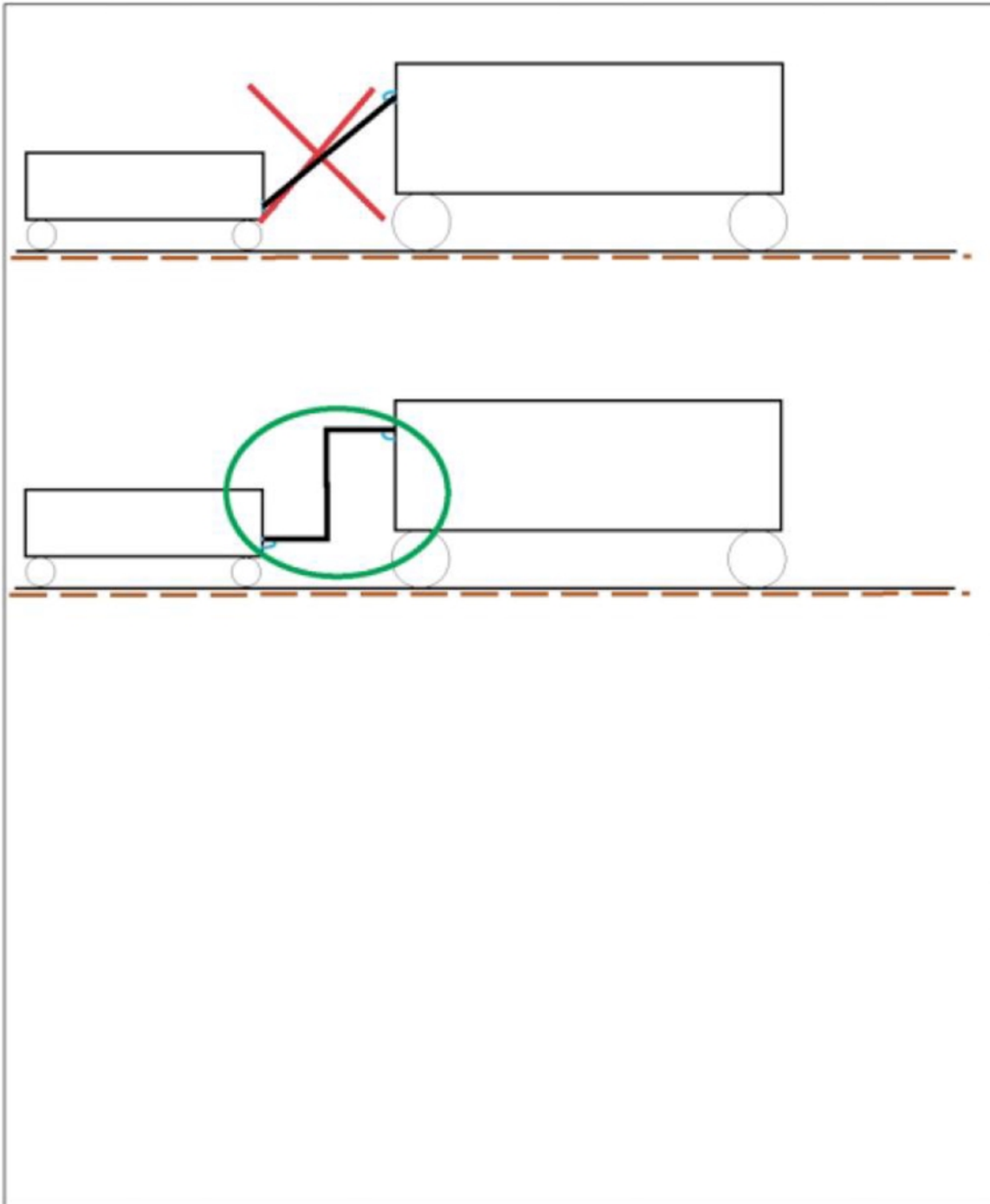
- Leerfahrt: xx km/h

- als Zugfahrzeug: xx km/h

- als gezogenes Fahrzeug: xx km/h

Verwendung:

Anhang 4

Schleppstange (Punkt 4.4)

Anhang 5

Bremskapazität - maximale Abstände bis zum vollständigen Stillstand (Punkt 5.4.a)

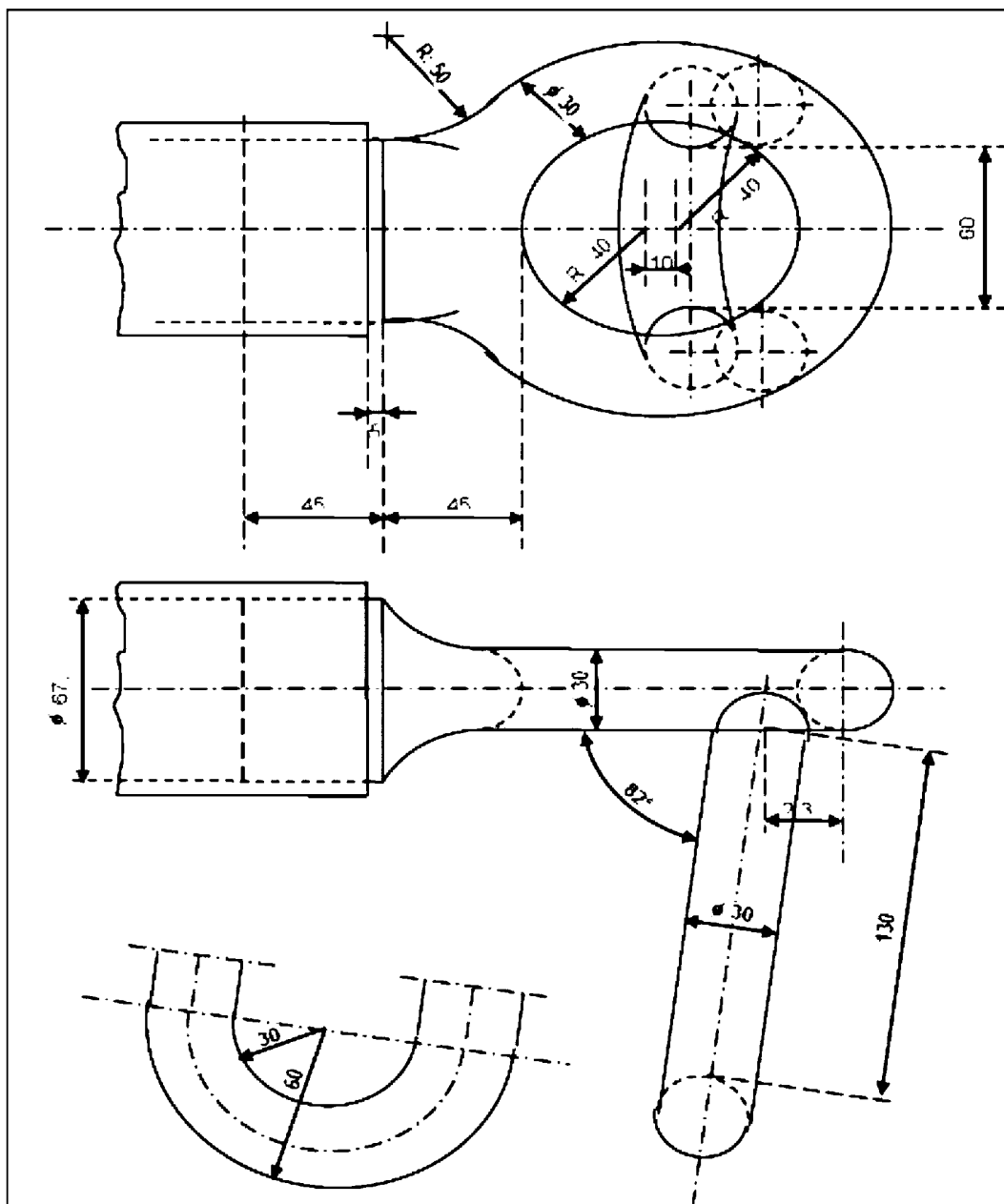
Höchstgeschwindigkeit (km/h)	Bremsweg (m)
6	3,6
10	9
20	36
30	80
40	140

Bei nassem Gleis sind die Abstände bis zum vollständigen Stillstand um 50 % zu erhöhen und bei Gefälle um 16 % pro Grad anzupassen.

Anhang 6

Spezielle Anweisungen - Piktogramm (Punkt 8.2.f)

Anhang 7
Traktionsausrüstung für Notfälle - Eisenbahn-Zughaken (Punkt 11.1)



Anhang 8
Ausrüstung für die Druckluftherzeugung - Minimalkapazität des Hauptbehälters (Punkt 5.7.a)

Maximale Anzahl gezogener gebremster Achsen	6	12	28	44	52	80	104	136	160
Leistung des Kompressors (Liter/Minute)	300	500	800	1000	1250	1500	2000	2500	3000
Minimalvolumen des Hauptbehälters (Liter)	200	200	280	440	520	800	800	1000	1000

Gesehen, um Unserem Erlass vom 23. Mai 2013 zur Annahme einschlägiger Anforderungen bezüglich des Rollmaterials ohne Benutzung von Zugtrassen beigefügt zu werden.

ALBERT

Von Königs wegen:
 Die Ministerin des Innern
 Frau J. MILQUET
 Der Staatssekretär für Mobilität
 M. WATHELET

SERVICE PUBLIC FEDERAL
SECURITE SOCIALE

[2015/204925]

27 SEPTEMBRE 2015. — Arrêté royal réglant les modalités de perception et de répartition des cotisations de sécurité sociale dues par les victimes des maladies professionnelles, bénéficiaires des lois relatives à la prévention des maladies professionnelles et à la réparation des dommages résultant de celles-ci, coordonnées le 3 juin 1970. — Erratum

Au *Moniteur belge* du 9 octobre 2015, page 63.457, dans l'article 7, lire « article 10 » au lieu de « article 9 ».

FEDERALE OVERHEIDSDIENST
SOCIALE ZEKERHEID

[2015/204925]

27 SEPTEMBER 2015. — Koninklijk besluit tot regeling van de wijze van inning en verdeling van de socialezekerheidsbijdragen verschuldigd door de door beroepsziekten getroffen en die gerechtigd zijn op de wetten betreffende de preventie van beroepsziekten en de vergoeding van de schade die uit die ziekten voortvloeit, gecoördineerd op 3 juni 1970. — Erratum

In het *Belgisch Staatsblad* van 9 oktober 2015, bladzijde 63.457, in artikel 7, lezen "artikel 10" in plaats van "artikel 9".

SERVICE PUBLIC FEDERAL
SECURITE SOCIALE

[C - 2015/22381]

12 OCTOBRE 2015. — Arrêté ministériel établissant le modèle d'attestation d'affiliation visé à l'article 50, § 2, 2°, de l'arrêté royal du 8 octobre 1981 sur l'accès au territoire, le séjour, l'établissement et l'éloignement des étrangers

Le Ministre des Indépendants et

Le Secrétaire d'Etat à l'Asile et la Migration,

Vu la loi du 15 décembre 1980 sur l'accès au territoire, le séjour, l'établissement et l'éloignement des étrangers, l'article 42, § 1^{er}, alinéa 1^{er}, remplacé par la loi du 8 juillet 2011 et § 4, alinéa 1^{er}, remplacé par la loi du 25 avril 2007;

Vu l'arrêté royal du 8 octobre 1981 sur l'accès au territoire, le séjour, l'établissement et l'éloignement des étrangers, l'article 50 § 2, 2°, remplacé par l'arrêté royal du 7 mai 2008 et modifié par les arrêtés royaux du 21 septembre 2011 et 12 octobre 2015;

Considérant l'avis du Comité Général de gestion pour le statut social des travailleurs indépendants, donné le 25 juin 2015 ;

Vu l'avis 58.125/4 du Conseil d'Etat, donné le 28 septembre 2015, en application de l'article 84, § 1^{er}, alinéa 1^{er}, 2°, des lois sur le Conseil d'Etat, coordonnées le 12 janvier 1973,

Arrêtent :

Article unique. L'attestation d'affiliation visée à l'article 50, § 2, 2°, de l'arrêté royal du 8 octobre 1981 sur l'accès au territoire, le séjour, l'établissement et l'éloignement des étrangers est établie conformément au modèle annexé au présent arrêté.

Bruxelles, 12 octobre 2015.

W. BORSUS
Th. FRANCKEN

FEDERALE OVERHEIDSDIENST
SOCIALE ZEKERHEID

[C - 2015/22381]

12 OKTOBER 2015. — Ministerieel besluit tot vaststelling van het model van aansluitingsattest beoogd in artikel 50 § 2, 2°, van het koninklijk besluit van 8 oktober 1981 betreffende de toegang tot het grondgebied, het verblijf, de vestiging en de verwijdering van vreemdelingen

De Minister van Zelfstandigen en

De Staatssecretaris bevoegd voor Asiel en Migratie,

Gelet op de wet van 15 december 1980 betreffende de toegang tot grondgebied, het verblijf, de vestiging en de verwijdering van vreemdelingen, artikel 42, § 1, eerste lid, vervangen door de wet van 8 juli 2011 en § 4, eerste lid, vervangen door de wet van 25 april 2007;

Gelet op het koninklijk besluit van 8 oktober 1981 betreffende de toegang tot grondgebied, het verblijf, de vestiging en de verwijdering van vreemdelingen, artikel 50, § 2, 2°, vervangen door het koninklijk besluit van 7 mei 2008 en gewijzigd door de koninklijke besluiten van 21 september 2011 en 12 oktober 2015;

Overwegende op het advies van het Algemeen Beheerscomité voor het sociaal statuut der zelfstandigen, gegeven op 25 juni 2015;

Gelet op advies 58.125/4 van de Raad van State, gegeven op 28 september 2015, met toepassing van artikel 84, § 1, eerste lid, 2°, van de wetten op de Raad van State, gecoördineerd op 12 januari 1973,

Besluiten :

Enig artikel. Het aansluitingsattest beoogd in artikel 50, § 2, 2°, van het koninklijk besluit van 8 oktober 1981 betreffende de toegang tot grondgebied, het verblijf, de vestiging en de verwijdering van vreemdelingen wordt vastgesteld overeenkomstig het als bijlage bij dit besluit gevoegde model.

Brussel, 12 oktober 2015.

W. BORSUS
Th. FRANCKEN

ANNEXE

Modèle de l'attestation d'affiliation visée à l'article 50, § 2, 2°, de l'arrêté royal du 8 octobre 1981 sur l'accès au territoire, le séjour, l'établissement et l'éloignement des étrangers

Coordonnées relatives à la caisse d'assurances sociale	
Nom	
Adresse	
Gestionnaire de dossier	
Référence de l'attestation	

ATTESTATION D'AFFILIATION

Article 50, § 2, 2°, de l'arrêté royal du 8 octobre 1981 sur l'accès au territoire, le séjour, l'établissement et l'éloignement des étrangers.

Le soussigné déclare que :

Nom	
Prénom	
N° de registre national/N° bis	

Adresse	
Est affilié à	
En qualité de	

L'intéressé(e) s'engage, si, il ou elle, ne débute pas ses activités ou met un terme à ses activités, à mentionner dans les 15 jours toutes modifications ou cessation de ses activités à sa caisse d'assurances sociales.

Fait à	
Date	

Sceau de la caisse d'assurances sociales Nom et Prénom du responsable de la caisse d'assurance sociale Signature
--

Vu pour être joint à l'arrêté ministériel du 12 octobre 2015.

Le Ministre des Indépendants,
W. BORSUS
Le Secrétaire d'Etat à l'Asile et à la Migration,
Th. Francken

BIJLAGE

Model van aansluitingsattest beoogd in artikel 50, § 2, 2°, van het koninklijk besluit van 8 oktober 1981 betreffende de toegang tot het grondgebied, het verblijf, de vestiging en de verwijdering van vreemdelingen,

Gegevens over het sociaal verzekeringsfonds
Naam
Adres
Dossierbeheerder
Referentie van het attest

AANSLUITINGSATTEST

Artikel 50, § 2, 2°, van het koninklijk besluit van 8 oktober 1981 betreffende de toegang tot het grondgebied, het verblijf, de vestiging en de verwijdering van vreemdelingen.

De ondergetekende verklaart dat :

Naam	
Voornaam	
Nr.rijksregister/Nr. Bis	
Adres	
Aangesloten is bij	
In de hoedanigheid van	

De betrokkene verbindt zich ertoe, indien hij of zij zijn of haar activiteiten niet begint of een einde stelt aan zijn of haar activiteiten, binnen de 15 dagen alle wijzigingen of stopzetting van de activiteiten aan zijn of haar sociaal verzekeringsfonds mee te delen.

Gedaan te	
Datum	

Stempel van het sociaal verzekeringsfonds Naam en voornaam van de verantwoordelijke van het sociaal verzekeringsfonds Handtekening
--

Gezien om gevoegd te worden bij het ministerieel besluit van 12 oktober 2015.

De Minister van Zelfstandigen,
W. BORSUS
De Staatssecretaris bevoegd voor Asiel en Migratie,
Th. FRANCKEN

SERVICE PUBLIC FEDERAL JUSTICE

[C – 2015/09550]

23 OCTOBRE 2015. — Arrêté ministériel concernant la délégation des pouvoirs du service des Tutelles

Le Ministre de la Justice,

Vu la loi-programme du 24 décembre 2002, plus précisément le Titre XIII, Chapitre 6 « Tutelle des mineurs étrangers non accompagnés », et modifiée en dernier lieu par la loi du 12 mai 2014, notamment les articles 3, 6, 7, 8 et 21;

Vu l'arrêté royal du 22 décembre 2003 portant exécution du Titre XIII, Chapitre 6 « Tutelle des mineurs étrangers non accompagnés », de la loi-programme du 24 décembre 2002,

Arrête :

Article 1^{er}. Délégation de pouvoir est donnée au Directeur Général de la Direction Générale de la Législation et des Libertés et Droits Fondamentaux et au Conseiller Général à la Direction II de la même direction générale pour :

- agréer ou refuser d'agréer les candidats-tuteurs et pour retirer leur agrément;
- accepter ou rejeter du refus du tuteur d'être désigné comme tuteur d'un mineur étranger non accompagné;
- en cas de démission volontaire du tuteur, réduire le préavis pour motif grave.

En cas d'absence ou d'empêchement du Directeur-Général de la Direction Générale de la Législation et des Libertés et Droits fondamentaux et du Conseiller Général à la Direction II de la même direction générale, les délégations de pouvoir accordées par le premier paragraphe sont exercées par un fonctionnaire de la direction générale précitée qui est revêtu d'un grade d'au moins de conseiller général.

Art. 2. Pour identifier des mineurs étrangers non accompagnés conformément à l'article 3, § 2, 3^o du Titre XIII, Chapitre 6 « Tutelle des mineurs étrangers non accompagnés », de la loi-programme du 24 décembre 2002 et, si un doute sur l'âge a été émis, de déterminer l'âge au moyen d'un test médical, dans les conditions prévues à l'article 7 de ladite loi, délégation de pouvoir est accordée aux titulaires des fonctions suivantes :

- le Directeur Général de la Direction Générale de la Législation et des Libertés et Droits Fondamentaux;
- le Conseiller Général à la Direction II de la même direction générale;
- le Chef de service du service des Tutelles;
- tout agent statutaire de niveau A affecté au service des Tutelles.

Art. 3. Le Directeur Général de la Direction Générale de la Législation et des Libertés et Droits Fondamentaux, le Conseiller Général à la Direction II de la même direction générale, le Conseiller qui dirige le service des Tutelles, tout agent de niveau A et toute personne désignée nominativement par lui signent les pièces en mentionnant la formule : « Pour le Ministre », suivi de la mention de leur nom et fonction.

Bruxelles, le 23 octobre 2015.

K. GEENS

FEDERALE OVERHEIDSDIENST JUSTITIE

[C – 2015/09550]

23 OKTOBER 2015. — Ministerieel besluit inzake de delegatie van de bevoegdheden van dienst voogdij

De Minister van Justitie,

Gelet op de programmawet van 24 december 2002, meer precies titel XIII, hoofdstuk 6 « Voogdij over niet begeleide minderjarige vreemdelingen », en het laatst gewijzigd bij wet van 12 mei 2014, inzonderheid op de artikelen 3, 6, 7, 8 en 21;

Gelet op het koninklijk besluit van 22 december 2003 tot uitvoering van Titel XIII, Hoofdstuk 6 « Voogdij over niet begeleide minderjarige vreemdelingen » van de programmawet van 24 december 2002,

Besluit :

Artikel 1. Aan de directeur-generaal van het Directoraat-Generaal Wetgeving, Fundamentele Rechten en Vrijheden en aan de adviseur-generaal van Directie II van hetzelfde directoraat-generaal wordt de bevoegdheid overgedragen om :

- de kandidaat-voogden te erkennen of te weigeren te erkennen en om hun erkenning in te trekken;
- om de weigering van de voogden om als voogd te worden aangewezen over een niet begeleide minderjarige vreemdeling te aanvaarden of te verwerpen;
- in geval van vrijwillig ontslag van de voogd, de opzeggingstermijn om ernstige redenen te verminderen.

In geval van afwezigheid of verhinderd van de directeur-generaal van het Directoraat-generaal Wetgeving, Fundamentele Rechten en Vrijheden en de adviseur-generaal van Directie II van hetzelfde directoraat-generaal, worden de bij de eerste paragraaf overgedragen bevoegdheden uitgeoefend door een ambtenaar van voornoemd directoraat-generaal die ten minste met een graad van adviseur-generaal bekleed is.

Art. 2. Om niet begeleide minderjarige vreemdelingen overeenkomstig artikel 3, § 2, 2^o, van Titel XIII, Hoofdstuk 6 « Voogdij over niet begeleide minderjarige vreemdelingen » van de programmawet van 24 december 2002 te identificeren en, indien er twijfel over de leeftijd werd geuit, de leeftijd te bepalen bij middel van een medisch onderzoek onder de voorwaarden bedoeld in artikel 7 van diezelfde wet, wordt delegatie van bevoegdheid verleend aan de houders van de volgende functies :

- de directeur-generaal van het Directoraat-Generaal Wetgeving en Fundamentele Rechten en Vrijheden;
- de adviseur-generaal van Directie II van hetzelfde directoraat-generaal;
- het diensthoofd van de dienst Voogdij;
- elke statutaire agent van niveau A behorend tot de dienst Voogdij.

Art. 3. De directeur-generaal van het Directoraat-Generaal Wetgeving, Fundamentele Rechten en Vrijheden, de adviseur-generaal van Directie II van hetzelfde directoraat-generaal, de adviseur die de dienst Voogdij leidt, elke agent van niveau A en enig door hem op naam aangewezen persoon tekenen de stukken met de formule: "Voor de Minister," gevolgd door de vermelding van hun naam en functie.

Brussel, op 23 oktober 2015.

K. GEENS

SERVICE PUBLIC FEDERAL ECONOMIE,
P.M.E., CLASSES MOYENNES ET ENERGIE

[C – 2015/11424]

23 OCTOBRE 2015. — Arrêté royal modifiant l'arrêté royal du 3 août 2012 relatif au suivi en service des compteurs de gaz utilisés en milieu résidentiel, milieu commercial et milieu industriel léger

PHILIPPE, Roi des Belges,

A tous, présents et à venir, Salut.

Vu le Code droit économique, les articles VIII.52, VIII.53, § 1^{er}, et VIII.55, § 4, 1^o;

Vu l'arrêté royal du 3 août 2012 relatif au suivi en service des compteurs de gaz utilisés en milieu résidentiel, milieu commercial et milieu industriel léger;

FEDERALE OVERHEIDSDIENST ECONOMIE,
K.M.O., MIDDENSTAND EN ENERGIE

[C – 2015/11424]

23 OKTOBER 2015. — Koninklijk besluit tot wijziging van het koninklijk besluit van 3 augustus 2012 betreffende de opvolging in bedrijf van de gasmeters voor huishoudelijk, handels- en lichtindustriële gebruik

FILIP, Koning der Belgen,

Aan allen die nu zijn en hierna wezen zullen, Onze Groet.

Gelet op het Wetboek van economisch recht, de artikelen VIII.52, VIII.53, § 1, en VIII.55, § 4, 1^o;

Gelet op het koninklijk besluit van 3 augustus 2012 betreffende de opvolging in bedrijf van de gasmeters voor huishoudelijk, handels- en lichtindustriële gebruik;

Vu la communication à la Commission européenne, le 26 mai 2015, en application de l'article 8, paragraphe 1^{er}, de la directive 98/34/CE du Parlement européen et du Conseil du 22 juin 1998 prévoyant une procédure d'information dans le domaine des normes et réglementations techniques et des règles relatives aux services de la société de l'information;

Vu l'avis de l'Inspecteur des Finances, donné le 8 avril 2015;

Vu l'avis 57.888/1/V du Conseil d'Etat, donné le 11 août 2015, en application de l'article 84, § 1^{er}, alinéa 1^{er}, 2^o, des lois sur le Conseil d'Etat, coordonnées le 12 janvier 1973;

Sur la proposition du Ministre de l'Economie,

Nous avons arrêté et arrêtons :

Article 1^{er}. A l'article 3 de l'arrêté royal du 3 août 2012 relatif au suivi en service des compteurs de gaz utilisés en milieu résidentiel, milieu commercial et milieu industriel léger, les modifications suivantes sont apportées :

1^o dans le paragraphe 1^{er}, les mots « par le Service de la Métrologie ou » sont abrogés;

2^o le paragraphe 2 est complété par les mots « ou de la norme NBN EN ISO/IEC 17025. ».

Art. 2. Le présent arrêté entre en vigueur le jour de sa publication au *Moniteur belge*.

Art. 3. Le ministre qui a l'Economie dans ses attributions est chargé de l'exécution du présent arrêté.

Donné à Bruxelles, le 23 octobre 2015.

PHILIPPE

Par le Roi :

Le Ministre de l'Economie et des Consommateurs,
Kris PEETERS

Gelet op de mededeling aan de Europese Commissie, op 26 mei 2015, met toepassing van artikel 8, lid 1, van richtlijn 98/34/EG van het Europees Parlement en de Raad van 22 juni 1998 betreffende een informatieprocedure op het gebied van normen en technische voorschriften en regels betreffende de diensten van de informatiemaatschappij;

Gelet op het advies van de inspecteur van Financiën, gegeven op 8 april 2015;

Gelet op advies 57.888/1/V van de Raad van State, gegeven op 11 augustus 2015, met toepassing van artikel 84, § 1, eerste lid, 2^o, van de wetten op de Raad van State, gecoördineerd op 12 januari 1973;

Op de voordracht van de Minister van Economie,

Hebben Wij besloten en besluiten Wij :

Artikel 1. In het artikel 3 van het koninklijk besluit van 3 augustus 2012 betreffende de opvolging in bedrijf van de gasmeters voor huishoudelijk, handels- en lichtindustriële gebruik worden de volgende wijzigingen aangebracht:

1^o in paragraaf 1 worden de woorden "door de Metrologische Dienst of" opgeheven;

2^o paragraaf 2 wordt aangevuld met de woorden "of van de norm NBN EN ISO/IEC 17025."

Art. 2. Dit besluit treedt in werking de dag waarop het in het *Belgisch Staatsblad* wordt bekendgemaakt.

Art. 3. De minister bevoegd voor Economie is belast met de uitvoering van dit besluit.

Gegeven te Brussel, 23 oktober 2015.

FILIP

Van Koningswege :

De Minister van Economie en Consumenten,
Kris PEETERS

SERVICE PUBLIC FEDERAL
DE PROGRAMMATION INTEGRATION SOCIALE,
LUTTE CONTRE LA PAUVRETE ET ECONOMIE SOCIALE

[C - 2015/11425]

26 OCTOBRE 2015. — Arrêté royal portant octroi du montant restant de la dotation de 2015 en faveur de l'Agence fédérale pour l'accueil des demandeurs d'asile

PHILIPPE, Roi des Belges,

A tous, présents et à venir, Salut.

Vu la loi du 22 mai 2003 portant organisation du budget et de la comptabilité de l'Etat fédéral, les articles 121 à 124 inclus;

Vu la loi du 12 janvier 2007 sur l'accueil des demandeurs d'asile et de certaines autres catégories d'étrangers, l'article 55;

Vu la loi du 19 décembre 2014 contenant le budget général des dépenses pour l'année budgétaire 2015, l'article 2.44.3;

Vu l'arrêté royal du 16 novembre 1994 relatif au contrôle administratif et budgétaire;

Considérant qu'il est nécessaire de mettre à disposition de l'Agence fédérale pour l'accueil des demandeurs d'asile le montant restant de la dotation inscrite au budget du SPP Intégration sociale afin de couvrir ses dépenses administratives et de personnel;

Vu l'avis de l'Inspection des Finances, donné le 1^{er} octobre 2015;

Sur la proposition du Ministre de l'Intégration sociale,

Nous avons arrêté et arrêtons :

Article 1^{er}. Une dotation d'un montant de cent quarante-huit millions deux cent soixante mille trois cent sept euros (148 260 307 EUR), imputée au budget du Service public fédéral de Programmation Intégration sociale, Lutte contre la Pauvreté et Économie sociale pour l'année budgétaire 2015, sur l'allocation de base 44.55.35.41.40.44, est attribuée à l'Agence fédérale d'accueil des demandeurs d'asile (Fedasil).

PROGRAMMATORISCHE FEDERALE OVERHEIDSDIENST
MAATSCHAPPELIJKE INTEGRATIE,
ARMOEDEBESTRIJDING EN SOCIALE ECONOMIE

[C - 2015/11425]

26 OKTOBER 2015. — Koninklijk besluit houdende toekenning van het resterende bedrag van de dotatie van 2015 ten bate van het Federaal Agentschap voor de opvang van asielzoekers

FILIP, Koning der Belgen,

Aan allen die nu zijn en hierna wezen zullen, Onze Groet.

Gelet op de wet van 22 mei 2003 houdende organisatie van de begroting en van de comptabiliteit van de federale Staat, de artikelen 121 tot en met 124;

Gelet op de wet van 12 januari 2007 betreffende de opvang van asielzoekers en van bepaalde andere categorieën van vreemdelingen, artikel 55;

Gelet op de wet van 19 december 2014 houdende de algemene uitgavenbegroting voor het begrotingsjaar 2015, artikel 2.44.3;

Gelet op het koninklijk besluit van 16 november 1994 betreffende de administratieve en begrotingscontrole;

Overwegende dat het noodzakelijk is het resterende bedrag van de toelage ingeschreven op de begroting van de POD Maatschappelijke Integratie ter beschikking te stellen van het Federaal Agentschap voor de opvang van asielzoekers om haar administratieve en personeelsuitgaven te dekken;

Gelet op het advies van de Inspecteur van Financiën, gegeven op 1 oktober 2015;

Op de voordracht van de Minister van Maatschappelijke Integratie,

Hebben Wij besloten en besluiten Wij :

Artikel 1. Een dotatie met een bedrag van honderdachteenveertig miljoen tweehonderdzesentwintigduizend driehonderd en zeven euro (148 260 307 EUR), aan te rekenen op de begroting van de Programmatorische Federale Overheidsdienst Maatschappelijke Integratie, Armoedebestrijding en Sociale Economie voor het begrotingsjaar 2015, op basisallocatie 44.55.35.41.40.44, wordt toegekend aan het Federaal Agentschap voor de opvang van asielzoekers (Fedasil).

Art. 2. Après la signature de cet arrêté, ce montant sera versé au compte BE59 6792 0077 3226 de Fedasil – Rue des Chartreux, 21 à 1000 Bruxelles.

Art. 3. La justification de l'utilisation de la dotation se fera conformément à la loi du 16 mars 1954 relative au contrôle de certains organismes d'intérêt public.

Art. 4. Le présent arrêté produit ses effets le 1^{er} janvier 2015.

Art. 5. Le ministre ayant l'Intégration sociale dans ses attributions est chargé de l'exécution du présent arrêté.

Donné à Bruxelles, le 26 octobre 2015.

PHILIPPE

Par le Roi :

Le Ministre des Classes moyennes, des Indépendants, des P.M.E., de l'Agriculture et de l'Intégration sociale,
Willy BORSUS

Art. 2. Na de ondertekening van dit besluit zal dit bedrag gestort worden op de rekening BE59 6792 0077 3226 van Fedasil, Kartuizerstraat 21, te 1000 Brussel.

Art. 3. De rechtvaardiging van het gebruik van de dotatie zal geschieden overeenkomstig de wet van 16 maart 1954 betreffende de controle op sommige instellingen van openbaar nut.

Art. 4. Dit besluit heeft uitwerking met ingang van 1 januari 2015.

Art. 5. De minister bevoegd voor Maatschappelijke Integratie is belast met de uitvoering van dit besluit.

Gegeven te Brussel, 26 oktober 2015.

FILIP

Van Koningswege :

De Minister van Middenstand, Zelfstandigen, K.M.O.'s, Landbouw en Maatschappelijke Integratie,
Willy BORSUS

GOUVERNEMENTS DE COMMUNAUTE ET DE REGION GEMEENSCHAPS- EN GEWESTREGERINGEN GEMEINSCHAFTS- UND REGIONALREGIERUNGEN

REGION WALLONNE — WALLONISCHE REGION — WAALS GEWEST

SERVICE PUBLIC DE WALLONIE

[2015/204903]

22 OCTOBRE 2015. — Arrêté du Gouvernement wallon rétablissant l'article 12 de l'arrêté du Gouvernement wallon du 19 décembre 2013 portant organisation des missions de service à l'étranger

Le Gouvernement wallon,

Vu la loi spéciale du 8 août 1980 de réformes institutionnelles, notamment l'article 68, modifié par la loi spéciale du 16 juillet 1993 et l'article 87, § 3, remplacé par la loi spéciale du 8 août 1988 et modifié par la loi spéciale du 6 janvier 2014;

Vu le décret du 22 janvier 1998 relatif au statut du personnel de certains organismes d'intérêt public relevant de la Région wallonne, l'article 2, alinéa 1^{er};

Vu le Code wallon du Tourisme;

Vu le Code wallon de l'Aménagement du Territoire, de l'Urbanisme, du Patrimoine et de l'Energie, notamment les articles 217 et suivants;

Vu le décret du 7 juin 1990 portant création d'un Institut scientifique de Service public en Région wallonne (I.S.S.E.P.);

Vu le décret du 23 mars 1995 portant création d'un Centre régional d'aide aux communes chargé d'assurer le suivi et le contrôle des plans de gestion des communes et des provinces et d'apporter son concours au maintien de l'équilibre financier des communes et des provinces de la Région wallonne;

Vu le décret du 19 décembre 2002 relatif à la promotion de l'agriculture et au développement des produits agricoles de qualité différenciée;

Vu le décret du 3 juillet 2003 créant le Centre wallon de Recherches agronomiques et le Comité d'orientation et d'évaluation de recherches agronomiques;

Vu le décret du 4 décembre 2003 relatif à la création de l'Institut wallon de l'Evaluation, de la Prospective et de la Statistique;

Vu l'accord de coopération du 20 mars 2008 entre la Communauté française, la Région wallonne et la Commission communautaire française de la Région de Bruxelles-Capitale créant une entité commune pour les relations internationales de Wallonie-Bruxelles, notamment l'article 4;

Vu l'arrêté du Gouvernement wallon du 19 décembre 2013 portant organisation des missions de service à l'étranger;

Vu l'avis de l'Inspecteur des Finances, donné le 19 mai 2015;

Vu l'accord du Ministre du Budget, donné le 28 mai 2015;

Vu le protocole de négociation n° 667 du Comité de secteur n° XVI, conclu le 17 juillet 2015;

Vu le rapport d'évaluation de l'impact du projet sur la situation respective des femmes et des hommes, établi en application de l'article 3, 2°, du décret du 11 avril 2014 visant à la mise en œuvre des résolutions de la Conférence des Nations unies sur les femmes à Pékin de septembre 1995 et intégrant la dimension du genre dans l'ensemble des politiques régionales;

Vu l'avis n° 58.105/2 du Conseil d'Etat, donné le 21 septembre 2015, en application de l'article 84, alinéa 1^{er}, 2°, des lois sur le Conseil d'Etat, coordonnées le 12 janvier 1973;

Considérant que par son arrêt n° 230.763 du 2 avril 2015, le Conseil d'Etat a annulé l'article 12 de cet arrêté au motif que, traitant d'une indemnité forfaitaire pour frais de séjour et déterminant son bénéficiaire, ses conditions d'octroi ainsi que son montant, cette disposition devait faire l'objet de la négociation syndicale au titre de réglementation de base au sens de l'article 4 de l'arrêté royal du 29 août 1985 déterminant les réglementations de base au sens de l'article 2, § 1^{er}, 1^o, de loi du 19 décembre 1974 organisant les relations entre les autorités publiques et les syndicats des agents relevant de ces autorités, ce qui n'a pas été le cas;

Sur la proposition du Ministre de la Fonction publique;

Après délibération,

Arrête :

Article 1^{er}. Dans l'arrêté du Gouvernement wallon du 19 décembre 2013 portant organisation des missions de service à l'étranger, à la place de l'article 12 annulé par l'arrêt n° 230.763 du 2 avril 2015 du Conseil d'Etat, il est inséré un article 12 rédigé comme suit :

« Art. 12. Le chargé de mission perçoit une indemnité forfaitaire pour frais de séjour. Cette indemnité de séjour est due par tranche de vingt-quatre heures entamée d'au moins six heures, les jours de voyage étant inclus dans la durée du séjour. Le montant de l'indemnité de séjour, établi en fonction de la destination géographique de la mission, est fixé conformément aux dispositions en vigueur au SPF Affaires étrangères. La valeur de la quote-part patronale du chèque-repas dont le chargé de mission est éventuellement bénéficiaire est déduite de l'indemnité de séjour forfaitaire.

En cas de prise en charge, par la partie qui accueille la mission ou les organisateurs d'une manifestation ou par l'organisme lui-même, de tous les frais de séjour normalement couverts par l'indemnité de séjour, celle-ci n'est alors pas octroyée.

En cas de prise en charge, par la partie qui accueille la mission ou les organisateurs d'une manifestation ou par l'organisme lui-même, d'une partie des frais de séjour normalement couverte par l'indemnité de séjour, celle-ci est réduite de cinquante pourcents de sa valeur.

L'indemnité de séjour forfaitaire visée à l'alinéa 1^{er} accordée à un membre d'un Cabinet ministériel bénéficiant d'une indemnité forfaitaire annuelle pour frais de séjour, est diminuée d'un montant correspondant à 1/30^e de l'indemnité forfaitaire annuelle liquidée mensuellement.

Si une indemnité est versée par la partie d'accueil, elle doit être déduite du décompte de frais de mission. ».

Art. 2. Le présent arrêté produit ses effets le 1^{er} janvier 2014.

Art. 3. Le Ministre de la Fonction publique est chargé de l'exécution du présent arrêté.

Namur, le 22 octobre 2015.

Le Ministre-Président,

P. MAGNETTE

Le Ministre du Budget, de la Fonction publique et de la Simplification administrative,

C. LACROIX

ÜBERSETZUNG

ÖFFENTLICHER DIENST DER WALLONIE

[2015/204903]

22. OKTOBER 2015 — Erlass der Wallonischen Regierung zur Wiederinkraftsetzung von Artikel 12 des Erlasses der Wallonischen Regierung vom 19. Dezember 2013 über die Organisation der Auslandsdienstreisen

Die Wallonische Regierung,

Aufgrund des Sondergesetzes vom 8. August 1980 zur Reform der Institutionen, insbesondere des Artikels 68, abgeändert durch das Sondergesetz vom 16. Juli 1993 und des Artikels 87, § 3, ersetzt durch das Sondergesetz vom 8. August 1988 und abgeändert durch das Sondergesetz vom 6. Januar 2014;

Aufgrund des Dekrets vom 22. Januar 1998 über das Statut des Personals bestimmter Einrichtungen öffentlichen Interesses, die der Wallonischen Region unterstehen, Artikel 2, Absatz 1;

Aufgrund des Wallonischen Gesetzbuches über den Tourismus;

Aufgrund des Wallonischen Gesetzbuches über die Raumordnung, den Städtebau, das Erbe und die Energie, insbesondere der Artikel 217 ff.;

Aufgrund des Dekrets vom 7. Juni 1990 über die Errichtung eines "Institut scientifique de Service public (ISSeP)" (Wissenschaftliches Institut öffentlichen Dienstes) in der Wallonischen Region;

Aufgrund des Dekrets vom 23. März 1995 zur Einrichtung eines regionalen Beihilfezentrums für die Gemeinden, mit dem Auftrag, die Bearbeitung und die Überwachung der Verwaltungspläne der Gemeinden und der Provinzen zu gewährleisten und seine Unterstützung für die Aufrechterhaltung des finanziellen Gleichgewichts der Gemeinden und der Provinzen der Wallonischen Region zu gewähren;

Aufgrund des Dekrets vom 19. Dezember 2002 zur Förderung der Landwirtschaft und zur Entwicklung von qualitativ differenzierten Agrarprodukten;

Aufgrund des Dekrets vom 3. Juli 2003 zur Schaffung des "Centre wallon de Recherches agronomiques" und des Orientierungs- und Bewertungsausschusses für agronomische Forschungen;

Aufgrund des Dekrets vom 4. Dezember 2003 zur Einrichtung des "Institut wallon de l'évaluation, de la prospective et de la statistique" (Wallonisches Institut für die Bewertung, Zukunftsforschung und Statistik);

Aufgrund des Zusammenarbeitsabkommens vom 20. März 2008 zwischen der Französischen Gemeinschaft, der Wallonischen Region und der Französischen Gemeinschaftskommission der Region Brüssel-Hauptstadt zur Bildung einer gemeinsamen Körperschaft für die internationalen Beziehungen "Wallonie-Bruxelles", insbesondere des Artikels 4;

Aufgrund des Erlasses der Wallonischen Regierung vom 19. Dezember 2013 über die Organisation der Auslandsdienstreisen;

Aufgrund des am 19. Mai 2015 abgegebenen Gutachtens des Finanzinspektors;

Aufgrund des am 28. Mai 2015 gegebenen Einverständnisses des Ministers für Haushalt;

Aufgrund des am 17. Juli 2015 abgeschlossenen Protokolls Nr. 667 des Sektorenausschusses Nr. XVI;

Aufgrund des Beurteilungsberichts über die Auswirkungen der Maßnahme auf die jeweilige Situation der Frauen und der Männer, der in Anwendung von Artikel 3 Ziffer 2 des Dekrets vom 11. April 2014 zur Umsetzung der Resolutionen der im September 1995 in Peking organisierten Weltfrauenkonferenz der Vereinten Nationen und zur Integration des Gender Mainstreaming in allen regionalen politischen Vorhaben erstellt wurde;

Aufgrund des am 21. September 2015 in Anwendung des Artikels 84, § 1, Absatz 1, Ziffer 2 der am 12. Januar 1973 koordinierten Gesetze über den Staatsrat abgegebenen Gutachtens Nr. 58.105/2 des Staatsrates;

In der Erwägung, dass durch seinen Urteil Nr. 230.763 vom 2. April 2015 der Staatsrat Artikel 12 dieses Erlasses für nichtig erklärt hat, aus dem Grund, dass da diese Bestimmung eine Pauschalvergütung für Aufenthaltskosten betrifft und deren Empfänger, deren Gewährungsbedingungen sowie deren Höhe bestimmt, sie aufgrund der Grundordnung im Sinne von Artikel 4 des Königlichen Erlasses vom 29. August 1985 zur Festlegung der Grundordnungen im Sinne von Artikel 2 § 1 Nummer 1 des Gesetzes vom 19. Dezember 1974 zur Regelung der Beziehungen zwischen den öffentlichen Behörden und den Gewerkschaften der Bediensteten, die von diesen Behörden abhängen, Gegenstand der gewerkschaftlichen Verhandlung sein musste, was nicht der Fall gewesen ist;

Auf Vorschlag des Ministers für den öffentlichen Dienst;

Nach Beratung,

Beschließt:

Artikel 1 - In dem Erlass Wallonischen Regierung vom 19. Dezember 2013 über die Organisation der Auslandsdienstreisen wird anstelle von Artikel 12, der durch das Urteil Nr. 230.763 des Staatsrats vom 2. April 2015 des Staatsrates für nichtig erklärt worden ist, ein Artikel 12 mit folgendem Wortlaut eingefügt:

"Art. 12 - Der Beauftragte bezieht eine Pauschalvergütung für Aufenthaltskosten. Diese Vergütung ist pro um mindestens sechs Stunden angebrochenen Abschnitt von vierundzwanzig Stunden zu zahlen, wobei die Reisetage in der Dauer des Aufenthalts einbegriffen sind. Der Betrag der Vergütung für Aufenthaltskosten wird unter Berücksichtigung der geographischen Bestimmungen der Dienstreise bestimmt und nach den innerhalb des Föderalen Öffentlichen Dienstes Auswärtige Angelegenheiten geltenden Bestimmungen festgelegt. Der Gegenwert der Beteiligung des Arbeitgebers an den Mahlzeitschecks, die dem Beauftragten gegebenenfalls gewährt werden, wird von der Pauschalvergütung für Aufenthaltskosten abgezogen.

Übernehmen der Gastgeber oder die Organisatoren einer Veranstaltung oder die Einrichtung selbst alle Aufenthaltskosten, die im Normalfall im Rahmen der Vergütung für Aufenthaltskosten abgedeckt werden, so wird diese nicht gewährt.

Übernehmen der Gastgeber oder die Organisatoren einer Veranstaltung oder die Einrichtung selbst einen Teil der Aufenthaltskosten, die im Normalfall im Rahmen der Vergütung für Aufenthaltskosten abgedeckt werden, so wird diese um die Hälfte reduziert.

Die in Absatz 1 erwähnte Pauschalvergütung für Aufenthaltskosten, die dem Mitglied eines ministeriellen Kabinetts gewährt wird, das eine jährliche Pauschalvergütung für Aufenthaltskosten bezieht, wird um einen 1/30stel der besagten monatlich ausgezahlten jährlichen Pauschalvergütung entsprechenden Betrag reduziert.

Gewährt der Gastgeber eine Vergütung, so muss diese bei der Abrechnung der Aufenthaltskosten abgezogen werden."

Art. 1. Der vorliegende Erlass wird am 1. Januar 2014 wirksam.

Art. 2. Der Minister für den öffentlichen Dienst wird mit der Durchführung des vorliegenden Erlasses beauftragt. Namur, den 22. Oktober 2015

Der Minister-Präsident
P. MAGNETTE

Der Minister für Haushalt, den öffentlichen Dienst und die administrative Vereinfachung
C. LACROIX

VERTALING

WAALSE OVERHEIDSDIENST

[2015/204903]

22 OKTOBER 2015. — Besluit van de Waalse Regering tot wederinvoering van artikel 12 van het besluit van de Waalse Regering van 19 december 2013 houdende organisatie van dienstreizen in het buitenland

De Waalse Regering,

Gelet op de bijzondere wet van 8 augustus 1980 tot hervorming der instellingen, inzonderheid op artikel 68, gewijzigd bij de bijzondere wet van 16 juli 1993, en op artikel 87, § 3, vervangen bij de bijzondere wet van 8 augustus 1988 en gewijzigd bij de bijzondere wet van 6 januari 2014;

Gelet op het decreet van 22 januari 1998 houdende het statuut van het personeel van sommige instellingen van openbaar nut die onder het Waalse Gewest ressorteren, artikel 2, eerste lid;

Gelet op het Waalse wetboek voor toerisme;

Gelet op het Waalse wetboek van ruimtelijke ordening, stedenbouw, erfgoed en energie, inzonderheid op artikel 217 en volgende;

Gelet op het decreet van 7 juni 1990 houdende oprichting van een « Institut scientifique de service public (I.S.S.E.P.) (Openbaar wetenschappelijk instituut) » in het Waalse Gewest;

Gelet op het decreet van 23 maart 1995 houdende oprichting van een « Centre régional d'aide aux communes » (Gewestelijk hulpcentrum voor gemeenten) dat moet zorgen voor de opvolging van en de controle op de beheersplannen van de gemeenten en provincies en dat het financiële evenwicht van de gemeenten en provincies van het Waalse Gewest moet helpen handhaven;

Gelet op het decreet van 19 december 2002 betreffende de bevordering van de landbouw en de ontwikkeling van landbouwproducten van gedifferentieerde kwaliteit;

Gelet op het decreet van 3 juli 2003 houdende oprichting van het « Centre wallon de recherches agronomiques (Waals centrum voor landbouwonderzoek) » en van het « Comité d'orientation et d'évaluation de recherches agronomiques » (Comité inzake oriëntatie en evaluatie van landbouwonderzoek);

Gelet op het decreet van 4 december 2003 betreffende de oprichting van het « Institut wallon de l'évaluation, de la prospective et de la statistique » (Waals instituut voor evaluatie, prospectief en statistiek);

Gelet op het samenwerkingsakkoord van 20 maart 2008 tussen de Franse Gemeenschap, het Waalse Gewest en de Franse Gemeenschapscommissie van het Brussels Hoofdstedelijk Gewest tot oprichting van een gemeenschappelijke entiteit voor de internationale betrekkingen van Wallonië-Brussel, inzonderheid op artikel 4;

Gelet op het besluit van de Waalse Regering van 19 december 2013 houdende organisatie van dienstreizen in het buitenland;

Gelet op het advies van de Inspecteur van Financiën, gegeven op 19 mei 2015;

Gelet op de instemming van de Minister van Begroting, gegeven op 28 mei 2015;

Gelet op het onderhandelingsprotocol nr. 667 van het Sectorcomité nr. XVI, gesloten op 17 juli 2015;

Gelet op het evaluatierapport betreffende de weerslag van het project op de respectievelijke stand van zaken van vrouwen en mannen, overeenkomstig artikel 3, 2°, van het decreet van 11 april 2014 houdende uitvoering van de resoluties van de Vrouwenconferentie van de Verenigde Naties die in september 1995 in Peking heeft plaatsgehad en tot integratie van de genderdimensie in het geheel van de gewestelijke beleidslijnen;

Gelet op het advies nr. 58.105/2 van de Raad van State, gegeven op 21 september 2015, overeenkomstig artikel 84, eerste lid, 2°, van de wetten op de Raad van State, gecoördineerd op 12 januari 1973;

Overwegende dat de Raad van State, door zijn arrest nr. 230.763 van 2 april 2015, artikel 12 van dat besluit nietig heeft verklaard om de reden dat genoemd artikel, dat betrekking heeft op een vaste vergoeding voor verblijfskosten en de begunstigde, de toekenningsvoorwaarden alsook het bedrag ervan bepaalt, het voorwerp moet uitmaken van de vakbondsonderhandeling als grondregeling in de zin van artikel 4 van het koninklijk besluit tot aanwijzing van de grondregelingen in de zin van artikel 2, § 1, 1°, van de wet van 19 december 1974 tot regeling van de betrekkingen tussen de overheid en de vakbonden van haar personeel, wat niet het geval is;

Op de voordracht van de Minister van Ambtenarenzaken;

Na beraadslaging,

Besluit :

Artikel 1. In het besluit van de Waalse Regering van het besluit van de Waalse Regering 19 december 2013 houdende organisatie van dienstreizen in het buitenland wordt artikel 12, dat nietig is verklaard door het arrest nr. 230.763 van de Raad van State van 2 april 2015, vervangen door een artikel 12 dat als volgt luidt :

« Art. 12. De speciaal afgezant ontvangt een vaste vergoeding voor verblijfskosten. Die verblijfsvergoeding is verschuldigd per schijf van vierentwintig uren die met minstens zes uren aangesneden is, waarbij de reisdagen in de duur van het verblijf meegerekend worden. Het bedrag van de verblijfsvergoeding, berekend naar gelang van de geografische bestemming van de opdracht, wordt vastgelegd overeenkomstig de bepalingen van kracht bij de FOD Buitenlandse Zaken. De waarde van de werkgeversbijdrage in de maaltijdcheque waarvoor de speciaal afgezant eventueel in aanmerking komt, wordt van de vaste verblijfsvergoeding afgetrokken.

Als het geheel van de verblijfskosten die normaliter door de verblijfsvergoeding gedekt worden, ten laste genomen wordt door de partij die de zending ontvangt of door de organisatoren van een evenement of door de instelling zelf, wordt de vergoeding niet toegekend.

Als een deel van de verblijfskosten dat normaliter door de verblijfsvergoeding gedekt wordt, ten laste genomen wordt door de partij die de zending ontvangt of door de organisatoren van een evenement of door de instelling zelf, wordt de vergoeding met vijftig procent van haar waarde verminderd.

De in het eerste lid bedoelde vaste verblijfsvergoeding, die toegekend wordt aan een lid van een ministerieel kabinet dat een jaarlijkse vaste vergoeding voor verblijfskosten geniet, wordt verminderd met een bedrag gelijk aan 1/30^{ste} van de jaarlijkse vaste vergoeding die maandelijks betaald wordt.

Als een vergoeding door de ontvangende partij gestort wordt, wordt ze in mindering gebracht van de afrekening van de dienstreiskosten ».

Art. 2. Dit besluit heeft uitwerking op 1 januari 2014.

Art. 3. De Minister van Ambtenarenzaken is belast met de uitvoering van dit besluit.

Namen, 22 oktober 2015.

De Minister-President,

P. MAGNETTE

De Minister van Begroting, Ambtenarenzaken en Administratieve Vereenvoudiging,

C. LACROIX

SERVICE PUBLIC DE WALLONIE

[C – 2015/27213]

22 OCTOBRE 2015. — Arrêté du Gouvernement wallon modifiant le Livre I^{er} du Code de l'Environnement et le Livre II du Code de l'Environnement contenant le Code de l'Eau, relatif aux substances prioritaires pour la politique dans le domaine de l'eau

Le Gouvernement wallon,

Vu le Livre I^{er} du Code de l'Environnement, l'article D. 20.16, modifié par le décret du 24 octobre 2013;

Vu le Livre II du Code de l'Environnement contenant le Code de l'Eau, les articles D. 2, 62°, modifié par le décret du 13 octobre 2011, 80° et 81°, D. 6-1, inséré par le décret du 13 octobre 2011, D. 19, § 1^{er}, D. 24, § 1^{er}, alinéa 1^{er}, et D. 156, modifié par le décret du 13 octobre 2011;

Vu la partie réglementaire du Livre I^{er} du Code de l'Environnement;

Vu la partie réglementaire du Livre II du Code de l'Environnement contenant le Code de l'Eau;

Vu l'avis de la Commission consultative de l'Eau, donné le 8 juillet 2015;

Vu le rapport d'évaluation de l'impact du projet de la situation respective des femmes et des hommes du 28 mai 2015;

Vu l'avis 58.002/4 du Conseil d'Etat, donné le 16 septembre 2015 en application de l'article 84, § 1^{er}, alinéa 1^{er}, 2°, des lois sur le Conseil d'Etat, coordonnées le 12 janvier 1973;

Sur proposition du Ministre de l'Environnement;
Après délibération,

Arrête :

Article 1^{er}. Le présent arrêté transpose la Directive 2013/39/UE du Parlement européen et du Conseil du 12 août 2013 modifiant les Directives 2000/60/CE et 2008/105/CE en ce qui concerne les substances prioritaires pour la politique dans le domaine de l'eau.

Art. 2. A l'article R. 19 du Livre I^{er} du Code de l'Environnement, modifié par l'arrêté du Gouvernement wallon du 16 janvier 2014, les modifications suivantes sont apportées :

- 1° au point 4°, le signe « . » est remplacé par le signe « ; »
- 2° il est ajouté un 5° rédigé comme suit :

« 5° les documents visés à l'article D. 20.16, b. et c. pour ce qui concerne les plans de gestion par bassin hydrographique visés aux articles D. 24 et suivants du Livre II du Code de l'Environnement contenant le Code de l'Eau et pour ce qui concerne les rapports intermédiaires d'avancement prévus à l'article D. 30, § 3, du même Livre. »

Art. 3. A l'article R. 90 du Livre II du Code de l'Environnement contenant le Code de l'Eau, modifié par l'arrêté du Gouvernement wallon du 17 février 2011, les modifications suivantes sont apportées :

- 1° au point 20°*quinquies* « Biodisponibilité », le signe « . » est remplacé par le signe « ; »
- 2° un point 20°*sexies* et un point 20°*septies* sont ajoutés entre les points 20°*quinquies* et 21° et sont rédigés comme suit :
« 20°*sexies* « matrice » : un milieu de l'environnement aquatique, à savoir l'eau, les sédiments ou le biote;
20°*septies* « taxon de biote » : un taxon aquatique donné au rang taxinomique de sous-phylum, classe ou leurs équivalents; »

Art. 4. L'article R. 95-2 du même Livre est remplacé par ce qui suit :

« Art. R. 95-2. § 1^{er}. Sans préjudice du paragraphe 2, les normes de qualité environnementale applicables aux eaux de surface sont fixées à l'annexe *Xbis*, partie A. Elles sont appliquées conformément à l'annexe *Xbis*, partie B.

§ 2. Sans préjudice de l'article D. 22, § 1^{er}, 1°, les normes de qualité environnementale fixées à l'annexe *Xbis*, partie A, sont mises en œuvre de la manière suivante :

- 1° pour les substances numérotées 2, 5, 15, 20, 22, 23 et 28, les normes de qualité environnementale sont applicables au 22 décembre 2015 en vue d'atteindre le bon état chimique des eaux de surface en ce qui concerne ces substances au plus tard le 22 décembre 2021 au moyen des programmes de mesures prévus à l'article D. 23, dans le cadre du second cycle des plans de gestion par bassin hydrographique prévus pour le 22 décembre 2015;
- 2° pour les substances numérotées de 34 à 45, les normes de qualité environnementale sont applicables au 22 décembre 2018 en vue d'atteindre le bon état chimique des eaux de surface en ce qui concerne ces substances au plus tard le 22 décembre 2027 et d'en prévenir la détérioration.

A cette fin, l'autorité de bassin établit et soumet à la Commission européenne, au plus tard le 22 décembre 2018, un programme de surveillance supplémentaire organisé conformément à l'annexe IV et un programme préliminaire de mesures concernant les substances visées au présent point. Le programme définitif des mesures en ce qui concerne ces substances est inclus dans le programme de mesures prévu à l'article D. 23 de la partie décrétole, dans le cadre du troisième cycle des plans de gestion par bassin hydrographique prévus pour le 22 décembre 2021. Ce programme de mesures est mis en œuvre et rendu pleinement opérationnel dans les meilleurs délais après cette date et au plus tard le 22 décembre 2024.

Pour l'application du présent paragraphe, l'article D. 22, §§ 5, 6, 8, 9, 11 et 12, s'applique.

§ 3. Pour les substances numérotées 5, 15, 16, 17, 21, 28, 34, 35, 37, 43 et 44 qui figurent à l'annexe *Xbis*, partie A, l'autorité de bassin applique les normes de qualité environnementale correspondantes pour le biote.

Pour les autres substances, l'autorité de bassin applique les normes de qualité environnementale établies pour l'eau à l'annexe *Xbis*, partie A.

§ 4. L'autorité de bassin peut décider, en rapport à une ou plusieurs catégories d'eaux de surface, d'appliquer une norme de qualité environnementale correspondant à une autre matrice que celle spécifiée au paragraphe 3 ou, le cas échéant, à un taxon de biote autre que ceux spécifiés à l'annexe *Xbis*, partie A.

Dans le cas où l'autorité de bassin fait usage du présent paragraphe, elle applique les normes de qualité environnementale correspondantes, établies à l'annexe *Xbis*. En l'absence de norme pour la matrice ou le taxon de biote, l'autorité de bassin établit une norme qui garantit un niveau de protection au moins identique à celui assuré par les normes de qualité environnementale fixées à l'annexe *Xbis*, partie A.

L'autorité de bassin peut recourir à l'application du présent paragraphe uniquement si la méthode d'analyse utilisée pour la matrice choisie ou le taxon de biote choisi répond aux critères de performance minimaux définis à l'article R. 43*bis*-4, § 4. Lorsque ces critères ne sont remplis pour aucune matrice, la surveillance est effectuée à l'aide des meilleures techniques disponibles n'entraînant pas de coûts excessifs et la méthode d'analyse donne des résultats au moins équivalents à ceux obtenus par la méthode disponible pour la matrice spécifiée au paragraphe 3 du présent article pour la substance pertinente.

§ 5. Dans le cas des substances pour lesquelles une norme de qualité environnementale pour les sédiments et/ou le biote est appliquée, l'autorité de bassin fait procéder à des contrôles de la substance dans la matrice appropriée au moins une fois par an, sauf si les connaissances techniques et les avis des experts justifient une fréquence différente.

Si les contrôles sont espacés de plus d'un an, l'autorité de bassin justifie la fréquence de surveillance dans les plans de gestion par bassin hydrographique mis à jour conformément à l'article D. 24, § 3.

§ 6. Pour les substances numérotées 5, 21, 28, 30, 35, 37, 43 et 44 dans l'annexe *Xbis*, partie A, l'autorité de bassin peut faire procéder à des contrôles moins intensifs que ceux prévus au paragraphe 5 et à l'annexe IV, pour autant que la surveillance réalisée soit représentative et qu'une base de référence statistique fiable soit disponible en ce qui concerne la présence de ces substances dans l'environnement aquatique.

A titre indicatif, les contrôles devraient avoir lieu tous les trois ans, à moins qu'un autre intervalle ne se justifie sur la base des connaissances techniques et de l'avis des experts.

§ 7. Pour les substances pour lesquelles il est fait usage de la possibilité prévue au paragraphe 4 du présent article, l'autorité de bassin inclut les informations suivantes dans les plans de gestion par bassin hydrographique mis à jour conformément à l'article D. 24, § 3 :

- 1° la motivation et la justification du recours à cette possibilité;
- 2° les normes de qualité environnementale de remplacement établies, les données et les méthodes utilisées pour établir les normes de remplacement et la preuve que les normes de remplacement procurent le même niveau de protection que les normes fixées à l'annexe *Xbis*, partie A;

3° en vue d'une comparaison avec les informations visées à l'annexe VI, alinéa 2, 5°, les limites de quantification des méthodes d'analyse pour les matrices spécifiées à l'annexe *Xbis*, partie A, y compris des informations sur la performance de ces méthodes au regard des critères de performance minimaux définis à l'article R. 43bis-4, §§ 4 et 5.

§ 8. Lorsqu'un risque potentiel pour ou via l'environnement aquatique résultant d'une exposition aiguë est constaté sur la base de concentrations ou d'émissions mesurées ou estimées dans l'environnement et lorsqu'une norme de qualité environnementale pour le biote ou les sédiments est utilisée, l'autorité de bassin fait procéder à un contrôle dans l'eau de surface et applique les normes de qualité environnementale exprimées en concentration maximale admissible (NQE-CMA) établies à l'annexe *Xbis*, partie A, lorsqu'il en existe.

§ 9. Aux fins de l'évaluation de l'état chimique globale d'une masse d'eau considérée, le résultat d'une substance mesurée n'est pas pris en compte lorsque les trois conditions suivantes sont rencontrées :

- 1° lorsque, conformément à l'article 43bis-4, § 6, il est fait référence à la valeur moyenne calculée d'un résultat de mesure;
- 2° lorsque l'on procède à l'aide de la meilleure technique disponible n'entraînant pas de coûts excessifs, en indiquant "inférieure à la limite de quantification";
- 3° si la "limite de quantification" de ladite technique est supérieure à la norme de qualité environnementale. ».

Art. 5. L'article R. 95-3 du même Livre est remplacé par ce qui suit :

« Art. R. 95-3. L'autorité de bassin procède à l'analyse de l'évolution à long terme des concentrations des substances numérotées 2, 5, 6, 7, 12, 15, 16, 17, 18, 20, 21, 26, 28, 30, 34, 35, 36, 37, 43 et 44 et des autres substances énumérées à l'annexe *Xbis*, partie A, qui ont tendance à s'accumuler dans les sédiments et/ou le biote, en se fondant sur la surveillance de l'état des eaux effectuée conformément à l'article D. 19.

Sous réserve de l'article D. 22, l'autorité de bassin prend les mesures nécessaires pour que de telles concentrations n'augmentent pas de manière significative dans les sédiments et/ou le biote concerné.

La fréquence des contrôles à effectuer dans les sédiments et/ou le biote de manière à fournir les données suffisantes pour effectuer une analyse fiable de l'évolution à long terme, est fixée conformément aux dispositions de l'annexe IV. ».

Art. 6. Dans l'article R. 95-5, § 2 du même Livre, le mot « concentrations » est remplacé par le mot « valeurs ».

Art. 7. Dans le même Livre, il est inséré un article R. 95-7 rédigé comme suit :

« Art. R. 95-7. § 1^{er}. L'autorité de bassin surveille chaque substance figurant dans les listes de vigilance établies par la Commission européenne en application de la Directive 2013/39/UE du Parlement européen et du Conseil du 12 août 2013 modifiant les Directives 2000/60/CE et 2008/105/CE en ce qui concerne les substances prioritaires pour la politique dans le domaine de l'eau, en procédant à des contrôles dans deux stations de surveillance représentatives pendant une période d'au moins douze mois.

Pour la première liste de vigilance, la période de surveillance commence le 14 septembre 2015 ou dans les six mois suivant l'établissement de la liste de vigilance, la date la plus tardive étant retenue. L'autorité de bassin commence la surveillance de chaque substance figurant sur les listes ultérieures dans un délai de six mois à compter de l'inscription de la substance sur la liste.

§ 2. Lors du choix des stations de surveillance représentatives ainsi que pour déterminer la fréquence et le calendrier de la surveillance, l'autorité de bassin prend en compte les modes d'utilisation et la présence possible de la substance. La fréquence de la surveillance n'est pas inférieure à une fois par an.

§ 3. Lorsque l'autorité de bassin fournit, sur la base des programmes de surveillance ou des études existants, des données de surveillance suffisantes, comparables, représentatives et récentes concernant une substance donnée, elle peut décider de ne pas procéder à une surveillance supplémentaire prévue en application du présent article pour cette substance, pour autant également que la substance ait fait l'objet d'une surveillance sur la base d'une méthode répondant aux exigences des lignes directrices établies par la Commission européenne en vertu de l'article 8ter, § 5 de la Directive 2013/39/UE du Parlement européen et du Conseil du 12 août 2013 modifiant les Directives 2000/60/CE et 2008/105/CE en ce qui concerne les substances prioritaires pour la politique dans le domaine de l'eau.

§ 4. L'autorité de bassin communique à la Commission les résultats de la surveillance effectuée conformément au présent article. Pour la première liste de vigilance, les résultats de la surveillance sont communiqués dans un délai de quinze mois à compter du 14 septembre 2015 ou de vingt et un mois à compter de l'établissement de la liste de vigilance, la date la plus tardive étant retenue, et tous les douze mois par la suite, aussi longtemps que la substance demeure sur la liste.

L'autorité de bassin communique à la Commission les résultats de la surveillance de chaque substance figurant sur les listes ultérieures dans un délai de vingt et un mois à compter de l'inscription de la substance sur la liste de vigilance, et tous les douze mois par la suite, aussi longtemps que la substance demeure sur la liste. Elle fournit également des informations sur la représentativité des stations de surveillance et sur la stratégie de surveillance. ».

Art. 8. Dans l'annexe IV, partie I, point 7), du même Livre, les modifications suivantes sont apportées :

- 1° les mots « l'analyse tendancielle » sont remplacés par les mots « l'évolution à long terme des concentrations des substances visées à l'article R. 95-3 »;
- 2° le point 7) est complété par l'alinéa qui suit : « Les dispositions de la présente annexe sont également d'application pour l'élaboration du programme de surveillance supplémentaire visé à l'article R. 95-2, § 2, 2°. ».

Art. 9. Dans l'annexe VI du même Livre, les modifications suivantes sont apportées :

1° au point 4° de l'alinéa 1^{er}, le point a) est complété par les phrases suivantes :

« Sans préjudice de l'obligation de présenter une carte portant sur l'ensemble des substances visées à l'annexe *Xbis*, partie A, l'autorité de bassin peut présenter des cartes supplémentaires couvrant une ou plusieurs des substances suivantes et couvrant séparément le reste des substances :

- numérotées 5, 21, 28, 30, 35, 37, 43 et 44 (substances se comportant comme des substances PBT ubiquistes);
- numérotées 34 à 45 (substances nouvellement identifiées);
- numérotées 2, 5, 15, 20, 22, 23 et 28 (pour lesquelles des normes de qualité environnementale révisées plus strictes sont établies).

L'autorité de bassin peut aussi présenter l'amplitude de tout écart par rapport aux valeurs des normes de qualité environnementale pour les substances susvisées, dans les plans de gestion de bassin hydrographique. Lorsqu'elle présente de telles cartes supplémentaires, l'autorité de bassin s'efforce d'assurer leur comparabilité au niveau du bassin hydrographique et au niveau de l'Union. »;

2° au point 4° du deuxième alinéa, le signe « . » est remplacé par le signe « ; »;

3° le deuxième alinéa est complété par les points 5° et 6° rédigés comme suit :

« 5° un tableau présentant les limites de quantification des méthodes d'analyse appliquées et des informations sur les performances de ces méthodes au regard des critères de performance minimaux définis à l'article R. 43*bis*-4, §§ 4 et 5;

6° les informations visées à l'article R. 95-2, §§ 5 et 6, du présent Code. ».

Art. 10. Dans l'annexe VII du même Livre, les modifications suivantes sont apportées :

1° à la dernière colonne de la ligne du tableau qui concerne le Dichlorvos, les mots « Annexe *Xter* B. II » sont remplacés par les mots « Annexe *Xbis* »;

2° à la dernière colonne de la ligne du tableau qui concerne l'Heptachlore (comprenant heptachlorépoxyde), les mots « Annexe *Xter* B. II » sont remplacés par les mots « Annexe *Xbis* »;

3° à la dernière colonne de la ligne du tableau qui concerne le PCB (congénères 28, 52, 101, 118, 138, 153, 180 et PCT), les mots « Annexe *Xter* B. II » sont remplacés par les mots « Annexe *Xbis* ».

Art. 11. Dans l'annexe *Xter*, B. II du même Livre, les modifications suivantes sont apportées :

1° la ligne du tableau qui concerne le Dichlorvos est supprimée;

2° la ligne du tableau qui concerne l'Heptachlore (comprenant heptachlorépoxyde) est supprimée;

3° la ligne du tableau qui concerne le PCB (congénères 28, 52, 101, 118, 138, 153, 180 et PCT) est supprimée.

Art. 12. L'article 11 du présent arrêté entre en vigueur le 22 décembre 2018.

Art. 13. L'annexe I du même Livre est remplacée par l'annexe 1 jointe au présent arrêté.

Art. 14. L'annexe *Xbis* du même Livre est remplacée par l'annexe 2 jointe au présent arrêté.

Art. 15. Le Ministre de l'Environnement est chargé de l'exécution du présent arrêté.

Namur, le 22 octobre 2015.

Le Ministre-Président,
P. MAGNETTE

Le Ministre de l'Environnement, de l'Aménagement du Territoire, de la Mobilité et des Transports,
des Aéroports et du Bien-être animal,
C. DI ANTONIO

ANNEXE 1

Annexe I

Substances prioritaires et substances dangereuses prioritaires Liste des substances prioritaires et substances dangereuses prioritaires

Numéro	Numéro CAS (1)	Numéro UE (2)	Nom de la substance prioritaire (3)	Identifiée comme substance dangereuse prioritaire
(1)	15972-60-8	240-110-8	Alachlore	
(2)	120-12-7	204-371-1	Anthracène	X
(3)	1912-24-9	217-617-8	Atrazine	
(4)	71-43-2	200-753-7	Benzène	
(5)	sans objet	sans objet	Diphényléthers bromés	X (4)
(6)	7440-43-9	231-152-8	Cadmium et ses composés	X
(7)	85535-84-8	287-476-5	Chloroalcane, C10-13	X
(8)	470-90-6	207-432-0	Chlorfenvinphos	
(9)	2921-88-2	220-864-4	Chlorpyrifos (éthylchlorpyrifos)	

Numéro	Numéro CAS (1)	Numéro UE (2)	Nom de la substance prioritaire (3)	Identifiée comme substance dangereuse prioritaire
(10)	107-06-2	203-458-1	1,2-dichloroéthane	
(11)	75-09-2	200-838-9	Dichlorométhane	
(12)	117-81-7	204-211-0	Di(2-ethylhexyle)phthalate (DEHP)	X
(13)	330-54-1	206-354-4	Diuron	
(14)	115-29-7	204-079-4	Endosulfan	X
(15)	206-44-0	205-912-4	Fluoranthène	
(16)	118-74-1	204-273-9	Hexachlorobenzène	X
(17)	87-68-3	201-765-5	Hexachlorobutadiène	X
(18)	608-73-1	210-168-9	Hexachlorocyclohexane	X
(19)	34123-59-6	251-835-4	Isoproturon	
(20)	7439-92-1	231-100-4	Plomb et ses composés	
(21)	7439-97-6	231-106-7	Mercure et ses composés	X
(22)	91-20-3	202-049-5	Naphtalène	
(23)	7440-02-0	231-111-4	Nickel et ses composés	
(24)	sans objet	sans objet	Nonylphénols	X (5)
(25)	sans objet	sans objet	Octylphénols (6)	
(26)	608-93-5	210-172-0	Pentachlorobenzène	X
(27)	87-86-5	201-778-6	Pentachlorophénol	
(28)	sans objet	sans objet	Hydrocarbures aromatiques polycycliques (HAP) (7)	X
(29)	122-34-9	204-535-2	Simazine	
(30)	sans objet	sans objet	Composés du tributylétain	X (8)
(31)	12002-48-1	234-413-4	Trichlorobenzène	
(32)	67-66-3	200-663-8	Trichlorométhane (chloroforme)	
(33)	1582-09-8	216-428-8	Trifluraline	X
(34)	115-32-2	204-082-0	Dicofol	X
(35)	1763-23-1	217-179-8	Acide perfluorooctanesulfonique et ses dérivés (perfluoro-octanesulfonate PFOS)	X
(36)	124495-18-7	sans objet	Quinoxylène	X
(37)	sans objet	sans objet	Dioxines et composés de type dioxine	X (9)
(38)	74070-46-5	277-704-1	Aclonifène	
(39)	42576-02-3	255-894-7	Bifénox	
(40)	28159-98-0	248-872-3	Cybutryne	
(41)	52315-07-8	257-842-9	Cyperméthrine (10)	
(42)	62-73-7	200-547-7	Dichlorvos	
(43)	sans objet	sans objet	Hexabromocyclododécane (HBCDD)	X (11)
(44)	76-44-8 / 1024-57-3	200-962-3 / 213-831-0	Heptachlore et époxyde d'heptachlore	X
(45)	886-50-0	212-950-5	Terbutryne	

Notes

- (1) CAS : Chemical Abstracts Service.
- (2) Numéro UE : Inventaire européen des produits chimiques commercialisés (Einecs) ou Liste européenne des substances chimiques notifiées (Elincs).
- (3) Lorsque des groupes de substances ont été sélectionnés, sauf indication expresse, des représentants typiques de ce groupe sont définis aux fins de l'établissement des normes de qualité environnementale.
- (4) Uniquement le tétrabromodiphényléther (n° CAS 40088-47-9), le pentabromodiphényléther (n° CAS 32534-81-9), l'hexabromodiphényléther (n° CAS 36483-60-0) et l'heptabromodiphényléther (n° CAS : 68928-80-3).
- (5) Nonylphénol (n° CAS 25154-52-3; n° UE 246-672-0), y compris les isomères 4-nonylphénol (n° CAS 104-40-5; n° UE 203-199-4) et 4-nonylphénol (ramifié) (n° CAS 84852-15-3; n° UE 284-325-5).
- (6) Octylphénol (n° CAS 1806-26-4; n° UE 217-302-5), y compris l'isomère 4-(1,1',3,3'- tétraméthylbutyl)-phénol (n° CAS 140-66-9; n° UE 205-426-2).
- (7) Y compris le benzo(a)pyrène (n° CAS 50-32-8; n° UE 200-028-5), le benzo(b)fluoranthène (n° CAS 205-99-2; n° UE 205-911-9), le benzo(g,h,i)perylène (n° CAS 191-24-2; n° UE 205-883-8), le benzo(k)fluoranthène (n° CAS 207-08-9; n° UE 205-916-6) et l'indéno (1,2,3-cd)pyrène (n° CAS 193-39-5; n° UE 205-893-2), mais à l'exception de l'anthracène, du fluoranthène et du naphtalène, qui sont énumérés séparément.

- (8) Y compris le tributylétain-cation (n° CAS : 36643-28-4).
- (9) Se rapporte aux composés suivants :
sept dibenzo-p-dioxines polychlorées (PCDD) : 2,3,7,8-T4CDD (n° CAS 1746-01-6), 1,2,3,7,8-P5CDD (n° CAS 40321-76-4), 1,2,3,4,7,8-H6CDD (n° CAS 39227-28-6), 1,2,3,6,7,8-H6CDD (n° CAS 57653-85-7), 1,2,3,7,8,9-H6CDD (n° CAS 19408-74-3), 1,2,3,4,6,7,8-H7CDD (n° CAS 35822-46-9), 1,2,3,4,6,7,8,9-O8CDD (n° CAS 3268-87-9);
dix dibenzofurannes polychlorés (PCDF) : 2,3,7,8-T4CDF (CAS 51207-31-9), 1,2,3,7,8-P5CDF (CAS 57117-41-6), 2,3,4,7,8-P5CDF (CAS 57117-31-4), 1,2,3,4,7,8-H6CDF (CAS 70648-26-9), 1,2,3,6,7,8-H6CDF (CAS 57117-44-9), 1,2,3,7,8,9-H6CDF (CAS 72918-21-9), 2,3,4,6,7,8-H6CDF (CAS 60851-34-5), 1,2,3,4,6,7,8-H7CDF (CAS 67562-39-4), 1,2,3,4,7,8,9-H7CDF (CAS 55673-89-7), 1,2,3,4,6,7,8,9-O8CDF (CAS 39001-02-0)
douze biphényles polychlorés de type dioxine (PCB-TD) : 3,3',4,4'-T4CB (PCB 77, n° CAS 32598-13-3), 3,3',4',5'-T4CB (PCB 81, n° CAS 70362-50-4), 2,3,3',4,4'-P5CB (PCB 105, n° CAS 32598-14-4), 2,3,4,4',5'-P5CB (PCB 114, n° CAS 74472-37-0), 2,3',4,4',5'-P5CB (PCB 118, n° CAS 31508-00-6), 2,3',4,4',5'-P5CB (PCB 123, n° CAS 65510-44-3), 3,3',4,4',5'-P5CB (PCB 126, n° CAS 57465-28-8), 2,3,3',4,4',5'-H6CB (PCB 156, n° CAS 38380-08-4), 2,3,3',4,4',5'-H6CB (PCB 157, n° CAS 69782-90-7), 2,3',4,4',5,5'-H6CB (PCB 167, n° CAS 52663-72-6), 3,3',4,4',5,5'-H6CB (PCB 169, n° CAS 32774-16-6), 2,3,3',4,4',5,5'-H7CB (PCB 189, n° CAS 39635-31-9).
- (10) Le n° CAS 52315-07-8 se rapporte à un mélange d'isomères de cyperméthrine, d'alpha-cyperméthrine (n° CAS 67375-30-8), de bêta-cyperméthrine (n° CAS 65731-84-2), de thêta-cyperméthrine (n° CAS 71697-59-1) et de zêta-cyperméthrine (n° CAS 52315-07-8).
- (11) Se rapporte au 1,3,5,7,9,11-hexabromocyclododécane (n° CAS : 25637-99-4), le 1,2,5,6,9,10-hexabromocyclododécane (n° CAS 3194-55-6), l'alpha-hexabromocyclododécane (n° CAS : 134237-50-6), le bêta-Hexabromocyclododécane (n° CAS 134237-51-7) et le gamma-hexabromocyclododécane (n° CAS 134237-52-8).

Vu pour être annexé à l'arrêté du Gouvernement wallon du 22 octobre 2015 modifiant le Livre I^{er} du Code de l'Environnement et le Livre II du Code de l'Environnement contenant le Code de l'Eau relatif aux substances prioritaires pour la politique dans le domaine de l'eau.

Namur, le 22 octobre 2015.

Le Ministre-Président,
P. MAGNETTE

Le Ministre de l'Environnement, de l'Aménagement du Territoire, de la Mobilité et des Transports,
des Aéroports et du Bien-être animal,
C. DI ANTONIO

ANNEXE 2

Annexe Xbis

Normes de qualité environnementale pour les substances prioritaires et certains autres polluants

PARTIE A :

Normes de qualité environnementale appliquées aux eaux de surface

- MA : moyenne annuelle.
CMA : concentration maximale admissible.
Unité : [µg/l] pour les colonnes (4) à (7)
[µg/kg de poids humide] pour la colonne (8)

(1)	(2)	(3)	(4)	(5)	(6)
N°	Nom de la substance	Numéro CAS (1)	NQE-MA (2) Eaux de surface intérieures (3)	NQE-CMA (4) Eaux de surface intérieures (3)	NQE Biote (12)
(1)	Alachlore	15972-60-8	0,3	0,7	
(2)	Anthracène	120-12-7	0,1	0,1	
(3)	Atrazine	1912-24-9	0,6	2,0	
(4)	Benzène	71-43-2	10	50	
(5)	Diphényléthers bromés (5)	32534-81-9		0,14	0,0085
(6)	Cadmium et ses composés (suivant les classes de dureté de l'eau) (6)	7440-43-9	≤ 0,08 (classe 1) 0,08 (classe 2) 0,09 (classe 3) 0,15 (classe 4) 0,25 (classe 5)	≤ 0,45 (classe 1) 0,45 (classe 2) 0,6 (classe 3) 0,9 (classe 4) 1,5 (classe 5)	
(6bis)	Tétrachlorure de carbone (7)	56-23-5	12	sans objet	
(7)	Chloroalcanes C10-13 (8)	85535-84-8	0,4	1,4	
(8)	Chlorfenvinphos	470-90-6	0,1	0,3	
(9)	Chlorpyrifos (éthylchlorpyrifos)	2921-88-2	0,03	0,1	

(1)	(2)	(3)	(4)	(5)	(6)
N°	Nom de la substance	Numéro CAS (1)	NQE-MA (2) Eaux de surface intérieures (3)	NQE-CMA (4) Eaux de surface intérieures (3)	NQE Biote (12)
(9bis)	Pesticides cyclo-diènes : Aldrine (7) Dieldrine (7) Endrine (7) Isodrine (7)	309-00-2 60-57-1 72-20-8 465-73-6	$\Sigma = 0,01$	sans objet	
(9ter)	DDT total (7), (9)	sans objet	0,025	sans objet	
	para-para-DDT (7)	50-29-3	0,01	sans objet	
(10)	1,2-dichloroéthane	107-06-2	10	sans objet	
(11)	Dichlorométhane	75-09-2	20	sans objet	
(12)	Di(2-ethylhexyle)-phthalate (DEHP)	117-81-7	1,3	sans objet	
(13)	Diuron	330-54-1	0,2	1,8	
(14)	Endosulfan	115-29-7	0,005	0,01	
(15)	Fluoranthène	206-44-0	0,0063	0,12	30
(16)	Hexachlorobenzène	118-74-1		0,05	10
(17)	Hexachlorobutadiène	87-68-3		0,6	55
(18)	Hexachlorocyclohexane	608-73-1	0,02	0,04	
(19)	Isoproturon	34123-59-6	0,3	1,0	
(20)	Plomb et ses composés	7439-92-1	1,2 (13)	14	
(21)	Mercure et ses composés	7439-97-6		0,07	20
(22)	Naphtalène	91-20-3	2	130	
(23)	Nickel et ses composés	7440-02-0	4 (13)	34	
(24)	Nonylphénols (4-nonylphénol)	84852-15-3	0,3	2,0	
(25)	Octylphénols (4-(1,1',3,3'-tétraméthylbutyl)-phénol)	140-66-9	0,1	sans objet	
(26)	Pentachlorobenzène	608-93-5	0,007	sans objet	
(27)	Pentachlorophénol	87-86-5	0,4	1	
(28)	Hydrocarbures aromatiques polycycliques (HAP) (11)	sans objet	sans objet	sans objet	
	Benzo(a)pyrène	50-32-8	$1,7 \times 10^{-4}$	0,27	5
	Benzo(b)fluoranthène	205-99-2	voir note 11	0,017	voir note 11
	Benzo(k)fluoranthène	207-08-9	voir note 11	0,017	voir note 11
	Benzo(g,h,i)perylène	191-24-2	voir note 11	$8,2 \times 10^{-3}$	voir note 11
	Indeno(1,2,3-cd)pyrène	193-39-5	voir note 11	sans objet	voir note 11
(29)	Simazine	122-34-9	1	4	
(29bis)	Tétrachloroéthylène (7)	127-18-4	10	sans objet	

(1)	(2)	(3)	(4)	(5)	(6)
N°	Nom de la substance	Numéro CAS (1)	NQE-MA (2) Eaux de surface intérieures (3)	NQE-CMA (4) Eaux de surface intérieures (3)	NQE Biote (12)
(29 ^{ter})	Trichloro-éthylène (7)	79-01-6	10	sans objet	
(30)	Composés du tributylétain (tributylétain-cation)	36643-28-4	0,0002	0,0015	
(31)	Trichlorobenzène	12002-48-1	0,4	sans objet	
(32)	Trichlorométhane	67-66-3	2,5	sans objet	
(33)	Trifluraline	1582-09-8	0,03	sans objet	
(34)	Dicofol	115-32-2	$1,3 \times 10^{-3}$	sans objet (10)	33
(35)	Acide perfluorooctanesulfonique et ses dérivés (perfluorooctanesulfonate PFOS)	1763-23-1	$6,5 \times 10^{-4}$	36	9,1
(36)	Quinoxifène	124495-18-7	0,15	2,7	
(37)	Dioxines et composés de type dioxine	Voir note de bas de page 9 de l'annexe 1 du présent Code		sans objet	Somme de PCDD + PCDF + PCB-TD 0,0065 g.kg-1TEQ (14)
(38)	Aclonifène	74070-46-5	0,12	0,12	
(39)	Bifénox	42576-02-3	0,012	0,04	
(40)	Cybutryne	28159-98-0	0,0025	0,016	
(41)	Cyperméthrine	52315-07-8	8×10^{-5}	6×10^{-4}	
(42)	Dichlorvos	62-73-7	6×10^{-4}	7×10^{-4}	
(43)	Hexabromocyclododécane (HBCDD)	Voir note de bas de page 11 de l'annexe 1 du présent Code	0,0016	0,5	167
(44)	Heptachlore et époxyde d'heptachlore	76-44-8 / 1024-57-3	2×10^{-7}	3×10^{-4}	$6,7 \times 10^{-3}$
(45)	Terbutryne	886-50-0	0,065	0,34	

Notes

- (1) CAS : Chemical Abstracts Service.
- (2) Ce paramètre est la norme de qualité environnementale exprimée en valeur moyenne annuelle (NQE-MA). Sauf indication contraire, il s'applique à la concentration totale de tous les isomères.
- (3) Les eaux de surface intérieures comprennent les rivières et les lacs et les masses d'eau artificielles ou sérieusement modifiées qui y sont reliées.
- (4) Ce paramètre est la norme de qualité environnementale exprimée en concentration maximale admissible (NQE-CMA). Lorsque les NQE-CMA sont indiquées comme étant "sans objet", les valeurs retenues pour les NQE-MA sont considérées comme assurant une protection contre les pics de pollution à court terme dans les rejets continus, dans la mesure où elles sont nettement inférieures à celles définies sur la base de la toxicité aiguë.
- (5) Pour le groupe de substances prioritaires dénommé "Diphényléthers bromés" (n° 5), les NQE renvoient à la somme des concentrations des congénères portant les numéros 28, 47, 99, 100, 153 et 154.
- (6) Pour le cadmium et ses composés (n° 6), les valeurs retenues pour les NQE varient en fonction de la dureté de l'eau telle que définie suivant les cinq classes suivantes : classe 1 : < 40 mg CaCO₃/l; classe 2 : 40 à < 50 mg CaCO₃/l; classe 3 : 50 à < 100 mg CaCO₃/l; classe 4 : 100 à < 200 mg CaCO₃/l et classe 5 : ≥ 200 mg CaCO₃/l.
- (7) Cette substance n'est pas une substance prioritaire mais un des autres polluants pour lesquels les NQE sont identiques à celles définies dans la législation qui s'appliquait avant le 13 janvier 2009.

- (8) Aucun paramètre indicatif n'est prévu pour ce groupe de substances. Le ou les paramètres indicatifs doivent être déterminés par la méthode d'analyse.
- (9) Le DDT total comprend la somme des isomères suivants : 1,1,1-trichloro-2,2 *bis* (p-chlorophényl)éthane (n° CAS : 50-29-3; n° UE : 200-024-3); 1,1,1-trichloro-2 (o-chlorophényl)-2-(p-chlorophényl)éthane (n° CAS : 789-02-6; n° UE : 212-332-5); 1,1-dichloro-2,2 *bis* (p-chlorophényl)éthylène (n° CAS : 72-55-9; n° UE : 200-784-6); et 1,1-dichloro-2,2 *bis* (p-chlorophényl)éthane (n° CAS : 72-54-8; n° UE : 200-783-0).
- (10) Les informations disponibles ne sont pas suffisantes pour établir une NQE-CMA pour ces substances.
- (11) Pour le groupe de substances prioritaires dénommé "hydrocarbures aromatiques polycycliques (HAP)" (n° 28), la NQE pour le biote et la NQE-MA dans l'eau correspondante se rapportent à la concentration de benzo(a)pyrène, sur la toxicité duquel elles sont fondées. Le benzo(a)pyrène peut être considéré comme un marqueur des autres HAP et, donc, seul le benzo(a)pyrène doit faire l'objet d'une surveillance aux fins de la comparaison avec la NQE pour le biote ou la NQE-MA dans l'eau correspondante.
- (12) Sauf indication contraire, la NQE pour le biote se rapporte aux poissons. En lieu et place, un autre taxon de biote, ou une autre matrice, peut faire l'objet de la surveillance pour autant que la NQE appliquée assure un niveau de protection équivalent. Pour les substances n°s 15 (fluoranthène) et 28 (HAP), la NQE pour le biote se rapporte aux crustacés et mollusques. Aux fins de l'évaluation de l'état chimique, la surveillance du fluoranthène et des HAP chez les poissons n'est pas appropriée. Pour la substance n° 37 (dioxines et composés de type dioxine), la NQE pour le biote se rapporte aux poissons, crustacés et mollusques, en conformité avec l'annexe, section 5.3, du règlement (UE) n° 1259/2011 de la Commission du 2 décembre 2011 modifiant le règlement (CE) n° 1881/2006 en ce qui concerne les teneurs maximales en dioxines, en PCB de type dioxine et en PCB autres que ceux de type dioxine des denrées alimentaires (JO L 320 du 3.12.2011, p. 18).
- (13) Ces NQE se rapportent aux concentrations biodisponibles des substances.
- (14) PCDD : dibenzo-p-dioxines polychlorées; PCDF : dibenzofurannes polychlorés; PCB-TD : biphényles polychlorés de type dioxine; TEQ : équivalents toxiques conformément aux facteurs d'équivalence toxique 2005 de l'Organisation mondiale de la santé.

PARTIE B.

Application des normes de qualité environnementale définies dans la partie A.I

1. Colonne 4 du tableau : pour toute masse d'eau de surface donnée, l'application des NQE-MA a pour effet que, pour tout point de surveillance représentatif de cette masse d'eau, la moyenne arithmétique des concentrations mesurées à différentes périodes de l'année ne dépasse pas la valeur fixée dans la norme.

Le calcul de la moyenne arithmétique et la méthode analytique utilisée, y compris la manière d'appliquer une NQE s'il n'existe aucune méthode analytique appropriée respectant les critères de performance minimaux, doivent être conformes aux mesures d'application portant adoption de spécifications techniques pour le contrôle chimique et la qualité des résultats analytiques conformément à la Directive 2000/60/CE.

2. Colonne 5 du tableau : pour toute masse d'eau de surface donnée, l'application des NQE-CMA a pour effet que, en tout point de surveillance représentatif de cette masse d'eau, la concentration mesurée ne dépasse pas la norme.

Toutefois, conformément à l'annexe IV, partie I., 4), l'autorité de bassin peut instaurer des méthodes statistiques, telles que le calcul des centiles, afin de garantir un niveau acceptable de confiance et de précision dans la détermination de la conformité avec les NQE-CMA. Lorsque les États membres instaurent de telles méthodes, celles-ci sont conformes aux règles détaillées établies conformément à la procédure d'examen visée à l'article 5 du règlement (UE) n° 182/2011 du Parlement européen et du Conseil du 16 février 2011 établissant les règles et principes généraux relatifs aux modalités de contrôle par les États membres de l'exercice des compétences d'exécution par la Commission.

3. Les NQE définies pour l'eau dans la présente annexe sont exprimées en concentrations totales dans l'échantillon d'eau entier.

Par dérogation au premier alinéa, dans le cas du cadmium, du plomb, du mercure et du nickel (ci-après dénommés "métaux"), les NQE pour l'eau se rapportent à la concentration de matières dissoutes, c'est-à-dire à la phase dissoute d'un échantillon d'eau obtenu par filtration à travers un filtre de 0,45 µm ou par tout autre traitement préliminaire équivalent ou, moyennant indication, à la concentration biodisponible.

L'autorité de bassin peut, lors de l'évaluation des résultats de surveillance obtenus au regard des NQE pertinentes, tenir compte :

- a) des concentrations de fond naturelles pour les métaux et leurs composés, lorsque celles-ci entravent la conformité avec les NQE pertinentes;
- b) de la dureté, du pH, du carbone organique dissous ou d'autres paramètres liés à la qualité de l'eau qui affectent la biodisponibilité des métaux, les concentrations biodisponibles étant déterminées en ayant recours aux modèles appropriés de biodisponibilité. »

Vu pour être annexé à l'arrêté du Gouvernement wallon du 22 octobre 2015 modifiant le Livre I^{er} du Code de l'Environnement et le Livre II du Code de l'Environnement contenant le Code de l'Eau relatif aux substances prioritaires pour la politique dans le domaine de l'eau.

Namur, le 22 octobre 2015.

Le Ministre-Président,
P. MAGNETTE

Le Ministre de l'Environnement, de l'Aménagement du Territoire, de la Mobilité et des Transports,
des Aéroports et du Bien-être animal,

C. DI ANTONIO

ÜBERSETZUNG

ÖFFENTLICHER DIENST DER WALLONIE

[C – 2015/27213]

22. OKTOBER 2015 — Erlass der Wallonischen Regierung zur Abänderung des Buches I des Umweltgesetzbuches sowie des Buches II des Umweltgesetzbuches, welches das Wassergesetzbuch bildet, in Bezug auf die prioritären Stoffe im Bereich der Wasserpolitik

Die Wallonische Regierung,

Aufgrund des Buches I des Umweltgesetzbuches, Artikel D. 20.16, abgeändert durch das Dekret vom 24. Oktober 2013;

Aufgrund des Buches II des Umweltgesetzbuches, welches das Wassergesetzbuch bildet, Artikel D.2 Ziffer 62, abgeändert durch das Dekret vom 13. Oktober 2011, 80 und 81, Artikel D.6-1, eingefügt durch das Dekret vom 13. Oktober 2011, Artikel D.19 § 1, Artikel D.24 § 1 Absatz 1, und Artikel D.156, abgeändert durch das Dekret vom 13. Oktober 2011;

Aufgrund des verordnungsrechtlichen Teils des Buches I des Umweltgesetzbuches;

Aufgrund des verordnungsrechtlichen Teils des Buches II des Umweltgesetzbuches, welches das Wassergesetzbuch bildet;

Aufgrund des am 8. Juli 2015 abgegebenen Gutachtens des Beratungsausschusses für Wasser;

Aufgrund des Berichts vom 28. Mai 2015 zur Beurteilung der Auswirkungen der Maßnahmen auf die jeweilige Situation der Männer und Frauen;

Aufgrund des am 16. September 2015 in Anwendung von Artikel 84 § 1 Absatz 1 Ziffer 2 der am 12. Januar 1973 koordinierten Gesetze über den Staatsrat abgegebenen Gutachtens Nr. 58.002/4 des Staatsrats;

Auf Vorschlag des Ministers für Umwelt;

Nach Beratung,

Beschließt:

Artikel 1 - Durch den vorliegenden Erlass wird die Richtlinie 2013/39/EU des Europäischen Parlaments und des Rates vom 12. August 2013 zur Änderung der Richtlinien 2000/60/EG und 2008/105/EG in Bezug auf prioritäre Stoffe im Bereich der Wasserpolitik umgesetzt.

Art. 2 - In Artikel R.19 des Buches I des Umweltgesetzbuches, abgeändert durch den Erlass der Wallonischen Regierung vom 16. Januar 2014, werden die folgenden Abänderungen vorgenommen:

1° in Ziffer 4 wird das Zeichen "." durch das Zeichen ";" ersetzt;

2° eine Ziffer 5 mit folgendem Wortlaut wird hinzugefügt:

"5° die in Artikel D.20.16 b und c genannten Dokumente, was die Bewirtschaftungspläne je Wassereinzugsgebiet nach Artikel D. 24 ff. des Buches II des Umweltgesetzbuches, welches das Wassergesetzbuch bildet, betrifft, sowie was die Zwischenberichte über die Fortschritte nach Artikel D.30 § 3 desselben Buches betrifft."

Art. 3 - In Artikel R.90 des Buches II des Umweltgesetzbuches, welches das Wassergesetzbuch bildet, abgeändert durch den Erlass der Wallonischen Regierung vom 17. Februar 2011, werden folgende Änderungen vorgenommen:

1° in Ziffer 20*quinqüies* "Bioverfügbarkeit" wird das Zeichen "." durch das Zeichen ";" ersetzt;

2° zwischen Ziffer 20*quinqüies* und Ziffer 21 werden eine Ziffer 20*sexies* und eine Ziffer 20*septies* mit folgendem Wortlaut hinzugefügt:

"20*sexies* "Matrix": ein Bereich der aquatischen Umwelt, nämlich Wasser, Sedimente oder Biota;

"20*septies* "Biota-Taxon": ein bestimmtes aquatisches Taxon mit dem taxonomischen Rang "Unterstamm", "Klasse" oder ihrem entsprechenden Rang;"

Art. 4 - Artikel R.95-2 desselben Buches wird durch Folgendes ersetzt:

"Art. R.95-2 - § 1. Unbeschadet von Paragraph 2 werden die auf das Oberflächenwasser anwendbaren Umweltqualitätsnormen in Anhang Xbis Teil A festgelegt. Sie sind gemäß Anhang Xbis Teil B anwendbar.

§ 2. Unbeschadet von Artikel D.22 § 1 Ziffer 1 werden die in Anhang Xbis Teil A festgelegten Umweltqualitätsnormen auf folgende Weise umgesetzt:

1° was die Stoffe mit den Nummern 2, 5, 15, 20, 22, 23 und 28 betrifft, sind die Umweltqualitätsnormen ab dem 22. Dezember 2015 anwendbar, um im Rahmen des zweiten Zyklus der für den 22. Dezember 2015 vorgesehenen Bewirtschaftungspläne je Wassereinzugsgebiet durch Maßnahmenprogramme nach Artikel D.23 bis zum 22. Dezember 2021 einen guten chemischen Zustand der Oberflächengewässer in Bezug auf diese Stoffe zu erreichen;

2° was die Stoffe mit den Nummern 34 bis 45 betrifft, sind die Umweltqualitätsnormen ab dem 22. Dezember 2018 anwendbar, um bis zum 22. Dezember 2027 einen guten chemischen Zustand der Oberflächengewässer in Bezug auf diese Stoffe zu erreichen und eine Verschlechterung dieses chemischen Zustands zu verhindern.

Zu diesem Zweck erstellt die Einzugsgebietsbehörde ein gemäß Anhang IV organisiertes zusätzliches Überwachungsprogramm und ein vorläufiges Maßnahmenprogramm für die in vorliegender Ziffer genannten Stoffe, und unterbreitet diese Programme spätestens am 22. Dezember 2018 der Europäischen Kommission. Das endgültige Maßnahmenprogramm für diese Stoffe ist im in Artikel D.23 des dekretalen Teils vorgesehenen Maßnahmenprogramm einbegriffen, im Rahmen des dritten Zyklus der für den 22. Dezember 2021 vorgesehenen Bewirtschaftungspläne je Wassereinzugsgebiet. Dieses Maßnahmenprogramm wird so rasch wie möglich nach diesem Datum, spätestens jedoch bis zum 22. Dezember 2024, durchgeführt und vollständig in die Praxis umgesetzt.

Zwecks der Anwendung des vorliegenden Paragraphen ist Artikel D.22 § 5 § 6 § 8 § 9 § 11 und § 12 anwendbar.

§ 3. Was die Stoffe mit den Nummern 5, 15, 16, 17, 21, 28, 34, 35, 37, 43 und 44 betrifft, die in Anhang Xbis Teil A genannt werden, wendet die Einzugsgebietsbehörde die entsprechenden Biota-Umweltqualitätsnormen an.

Für die anderen Stoffe wendet die Einzugsgebietsbehörde die in Anhang Xbis Teil A für Wasser festgelegten Umweltqualitätsnormen an.

§ 4. In Bezug auf eine oder mehrere Kategorien von Oberflächengewässern kann die Einzugsgebietsbehörde beschließen, eine Umweltqualitätsnorm für eine andere als die in Paragraph 3 festgelegte Matrix oder gegebenenfalls für ein anderes als in Anhang *Xbis* Teil A festgelegte Biota-Taxon anzuwenden.

Falls die Einzugsgebietsbehörde von dem vorliegenden Paragraphen Gebrauch macht, wendet sie die entsprechenden, in Anhang *Xbis* festgelegten Umweltqualitätsnormen an. Für den Fall, dass für die Matrix oder das Biota-Taxon keine angegeben ist, legt die Einzugsgebietsbehörde eine Umweltqualitätsnorm fest, die mindestens das gleiche Schutzniveau wie die in Anhang *Xbis* Teil A festgelegte Umweltqualitätsnorm bietet.

Die Einzugsgebietsbehörde kann nur dann von vorliegendem Paragraphen Gebrauch machen, wenn die für die gewählte Matrix oder das gewählte Biota-Taxon verwendete Analyseverfahren die Mindestleistungskriterien nach Artikel R.43bis-4 § 4 erfüllt. Werden diese Kriterien für keine der Matrizes erfüllt, so erfolgt die Überwachung mithilfe der besten verfügbaren Techniken, die keine übermäßigen Kosten verursachen, und ist die Analyseverfahren mindestens so leistungsfähig wie die Methode, die für die in Paragraph 3 dieses Artikels für den betreffenden Stoff festgelegte Matrix verwendet wird.

§ 5. In Bezug auf Stoffe, für die eine Umweltqualitätsnorm für Sedimente und/oder Biota angewandt wird, lässt die Einzugsgebietsbehörde den jeweiligen Stoff in der betreffenden Matrix mindestens einmal im Jahr überwachen, es sei denn, nach dem aktuellen Wissensstand und dem Urteil von Sachverständigen ist ein anderes Intervall gerechtfertigt.

Falls die Überwachungsintervalle länger als ein Jahr sind, begründet die Einzugsgebietsbehörde die angewandte Überwachungsfrequenz in den gemäß Artikel D.24 § 3 aktualisierten Bewirtschaftungsplänen je Wassereinzugsgebiet.

§ 6. Was die Stoffe mit den Nummern 5, 21, 28, 30, 35, 37, 43 und 44 in Anhang *Xbis* Teil A betrifft, kann die Einzugsgebietsbehörde eine weniger intensive Überwachung durchführen lassen, als gemäß Paragraph 5 und Anhang IV gefordert wird, vorausgesetzt, die Überwachung ist repräsentativ und es steht bereits eine statistisch solide Überwachungsgrundlage hinsichtlich des Vorkommens dieser Stoffe in der aquatischen Umwelt zur Verfügung.

In der Regel sollte die Überwachung mindestens alle drei Jahre stattfinden, es sei denn, nach den technischen Erkenntnissen und dem Urteil von Sachverständigen ist ein anderes Intervall gerechtfertigt.

§ 7. Für die Stoffe, für die von der in Paragraph 4 vorliegenden Artikels vorgesehenen Möglichkeit Gebrauch gemacht wird, schließt die Einzugsgebietsbehörde die folgenden Informationen in die gemäß Artikel D.24 § 3 aktualisierten Bewirtschaftungspläne je Wassereinzugsgebiet mit ein:

- 1° die Gründe und die Basis für diese Wahl;
- 2° die festgelegten alternativen Umweltqualitätsnormen, den Nachweis darüber, dass diese alternativen Umweltqualitätsnormen mindestens dasselbe Schutzniveau bieten würden wie die in Anhang *Xbis* Teil A festgelegten Normen, einschließlich der für die Ableitung der Umweltqualitätsnormen verwendeten Daten und der verwendeten Methode;
- 3° zu Vergleichszwecken mit den in Anhang VI Absatz 2 Ziffer 5 genannten Informationen die Bestimmungsgrenzen der Analyseverfahren für die in Anhang *Xbis* Teil A der vorliegenden Richtlinie festgelegten Matrizes, einschließlich Informationen über die Leistung dieser Methoden in Bezug auf die in Artikel R.43bis-4 § 4 und § 5 festgelegten Mindestleistungskriterien.

§ 8. Wurde als Ergebnis von gemessenen oder geschätzten Konzentrationen in der Umwelt oder Emissionen eine potentielle Gefahr für bzw. durch die aquatische Umwelt aufgrund einer akuten Exposition ermittelt und wird eine Biota- oder Sediment-Umweltqualitätsnorm verwendet, so lässt die Einzugsgebietsbehörde das Oberflächengewässer überwachen, und wendet dabei die in Anhang *Xbis* Teil A festgelegten ZHK-Umweltqualitätsnormen an, sofern solche Umweltqualitätsnormen festgelegt sind.

§ 9. Für die Zwecke der Bewertung des chemischen Gesamtzustands des betreffenden Wasserkörpers wird das Ergebnis für den gemessenen Stoff nicht berücksichtigt, wenn die folgenden drei Bedingungen erfüllt sind:

- 1° wenn gemäß Artikel 43bis-4 § 6 auf den berechneten Mittelwert eines Messergebnisses hingewiesen wird;
- 2° wenn die beste verfügbare Technik, die keine übermäßigen Kosten verursacht, benutzt wird, und "unter der Bestimmungsgrenze liegend" angegeben wird;
- 3° wenn die "Bestimmungsgrenze" dieser Technik über der Umweltqualitätsnorm liegt."

Art. 5 - Artikel R.95-3 desselben Buches wird durch folgende Bestimmung ersetzt:

"Art. R.95-3 - Die Einzugsgebietsbehörde sorgt für die langfristige Trendermittlung der Konzentrationen mit den Nummern 2, 5, 6, 7, 12, 15, 16, 17, 18, 20, 21, 26, 28, 30, 34, 35, 36, 37, 43 und 44 sowie der anderen, in Anhang *Xbis* Teil A angeführten Stoffe, die dazu neigen, sich in Sedimenten und/oder Biota anzusammeln, indem sie sich auf die gemäß Artikel D.19 gewährleistete Überwachung des Zustands des Wassers stützt.

Unter Vorbehalt des Artikels D. 22 trifft die Einzugsgebietsbehörde die erforderlichen Maßnahmen, damit derartige Konzentrationen in den Sedimenten und/oder den betreffenden Biota nicht auf bedeutende Weise ansteigen.

Die Frequenz der Überwachung, die für Sedimente und/oder Biota derart auszuführen ist, dass genügend Daten für eine zuverlässige, langfristige Trendermittlung verfügbar sind, wird gemäß den Bestimmungen von Anhang IV festgelegt."

Art. 6 - In Artikel R.95-5 § 2 desselben Buches wird das Wort "Konzentrationen" durch "Werte" ersetzt.

Art. 7 - In dasselbe Buch wird ein Artikel R. 95-7 mit folgendem Wortlaut eingefügt:

"Art. R.95-7 - § 1. Die Einzugsgebietsbehörde überwacht jeden Stoff, der in den Beobachtungslisten angegeben wird, die von der Europäischen Kommission in Anwendung der Richtlinie 2013/39/EU des Europäischen Parlaments und des Rates zur Änderung der Richtlinien 2000/60/EG und 2008/105/EG in Bezug auf prioritäre Stoffe im Bereich der Wasserpolitik erstellt werden, indem sie während eines Zeitraums von mindestens zwölf Monaten Kontrollen in zwei repräsentativen Überwachungsstellen vornimmt.

Für die erste Beobachtungsliste beginnt der Überwachungszeitraum am 14. September 2015 oder innerhalb von sechs Monaten nach Erstellung der Beobachtungsliste, je nachdem welcher Zeitpunkt später liegt. Die Einzugsgebietsbehörde beginnt mit der Überwachung jedes in den nachfolgenden Listen enthaltenen Stoffs innerhalb von sechs Monaten nach Aufnahme des Stoffs in die Liste.

§ 2. Bei der Auswahl der repräsentativen Überwachungsstellen und der Überwachungsfrequenz und bei der zeitlichen Planung der Überwachung eines jeden Stoffs berücksichtigt die Einzugsgebietsbehörde die typischen Arten der Verwendung und das mögliche Vorhandensein des jeweiligen Stoffes. Die Überwachungsfrequenz ist nicht geringer als einmal pro Jahr.

§ 3. Legt die Einzugsgebietsbehörde in Bezug auf einen bestimmten Stoff ausreichende, vergleichbare, repräsentative und aktuelle Überwachungsdaten aus bestehenden Überwachungsprogrammen oder Studien vor, so kann sie beschließen, keine in Anwendung vorliegenden Artikels vorgesehene zusätzliche Überwachung dieses Stoffes im Rahmen des Systems der Beobachtungslisten durchzuführen, unter der Voraussetzung, dass der Stoff außerdem mittels einer Methode überwacht wurde, die den Anforderungen der von der Kommission gemäß Artikel 8b § 5 der Richtlinie 2013/39/EU des Europäischen Parlaments und des Rates vom 12. August 2013 zur Änderung der Richtlinien 2000/60/EG und 2008/105/EG in Bezug auf prioritäre Stoffe im Bereich der Wasserpolitik erarbeiteten technischen Leitlinien genügt.

§ 4. Die Einzugsgebietsbehörde teilt der Kommission die Ergebnisse der Überwachung mit, die nach vorliegendem Artikel durchgeführt wurde. In Bezug auf die erste Beobachtungsliste erfolgt die Übermittlung der Überwachungsergebnisse innerhalb von 15 Monaten nach dem 14. September 2015 oder innerhalb von 21 Monaten nach Erstellung der Beobachtungsliste, je nachdem, welcher Zeitpunkt später liegt, und danach alle 12 Monate, solange der Stoff in der Liste aufgeführt ist.

Für jeden in den nachfolgenden Listen enthaltenen Stoff übermittelt die Einzugsgebietsbehörde der Kommission die Ergebnisse der Überwachung innerhalb von 21 Monaten nach Aufnahme des Stoffs in die Beobachtungsliste und danach alle 12 Monate, solange der Stoff in der Liste aufgeführt ist. Sie übermittelt ebenfalls Informationen über die Repräsentativität der Überwachungsstellen sowie die Überwachungsstrategie.“.

Art. 8 - Anhang IV Teil I Ziffer 7 desselben Buches wird wie folgt abgeändert:

- 1° das Wort "Trendermittlung" wird durch "langfristige Trendermittlung bezüglich der Konzentrationen der in Artikel R.95-3 aufgeführten Stoffe" ersetzt;
- 2° Ziffer 7 wird durch den folgenden Absatz ergänzt: "Die Bestimmungen vorliegenden Anhangs sind bei der Ausarbeitung des zusätzlichen Überwachungsprogramms nach Artikel R.95-2 § 2 Ziffer 2 ebenfalls anwendbar.“.

Art. 9 - Anhang VI desselben Buches wird wie folgt abgeändert:

- 1° Absatz 1 Ziffer 4 Buchstabe a) wie durch folgende Sätze ergänzt:
 "Unbeschadet der Verpflichtung, eine Karte vorzulegen, die alle in Anhang *Xbis* Teil A aufgeführten Stoffe abdeckt, kann die Einzugsgebietsbehörde zusätzliche Karten vorlegen, die einen oder mehrere der folgenden Stoffe abdeckt, und die sonstigen Stoffe andererseits abdeckt:
 - Stoffe mit den Nummern 5, 21, 28, 30, 35, 37, 43 und 44 (Stoffe, die sich wie ubiquitäre PBT verhalten);
 - Stoffe mit den Nummern 34 bis 45 (neu identifizierte Stoffe);
 - Stoffe mit den Nummern 2, 5, 15, 20, 22, 23 und 28 (Stoffe, für die überarbeitete, strengere Umweltqualitätsnormen festgesetzt wurden).
 Die Einzugsgebietsbehörde kann ferner in den Bewirtschaftungsplänen für die Flusseinzugsgebiete das Ausmaß jeglicher Abweichungen von den Umweltqualitätsnormen für die oben genannten Stoffe darstellen. Wenn die Einzugsgebietsbehörde solche zusätzliche Karten vorlegt, bemüht sie sich, für ihre Vergleichbarkeit auf Ebene der Flusseinzugsgebiet und auf Ebene der Union zu sorgen.“;
- 2° in Absatz 2 Ziffer 4 wird das Zeichen "." durch das Zeichen ";" ersetzt;
- 3° der zweite Absatz wird durch die Ziffern 5 und 6 mit folgendem Wortlaut ergänzt:
 "5° eine Tabelle, in der die Bestimmungsgrenzen der verwendeten Analysemethoden aufgeführt sind, sowie Informationen über die Leistung dieser Methoden in Bezug auf die in Artikel R.43*bis*-4 § 4 und § 5 festgelegten Mindestleistungskriterien;
- 6° die in Artikel R.95-2 § 5 und § 6 des vorliegenden Gesetzbuches angeführten Informationen.“.

Art. 10 - Anhang VII desselben Buches wird wie folgt abgeändert:

- 1° in der letzten Spalte der Tabellenzeile, die den Stoff Dichlorvos betrifft, werden die Wörter "Anlage *Xter* B.II" durch "Anhang *Xbis*" ersetzt;
- 2° in der letzten Spalte der Tabellenzeile, die den Stoff Heptachlor (einschl. Heptachlorepoxyd) betrifft, werden die Wörter "Anlage *Xter* B.II" durch "Anhang *Xbis*" ersetzt;
- 3° in der letzten Spalte der Tabellenzeile, die den Stoff PCB Kongenere 28,52,101,118,138,153,180 und PCT) betrifft, werden die Wörter "Anlage *Xter* B.II" durch "Anhang *Xbis*" ersetzt.

Art. 11 - Anhang *Xter* B.II desselben Buches wird wie folgt abgeändert:

- 1° die Tabellenzeile, die den Stoff Dichlorvos betrifft, wird gestrichen;
- 2° die Tabellenzeile, die den Stoff Heptachlor (einschl. Heptachlorepoxyd) betrifft, wird gestrichen;
- 3° die Tabellenzeile, die den Stoff PCB Kongenere 28,52,101,118,138,153,180 und PCT) betrifft, wird gestrichen.

Art. 12 - Artikel 11 des vorliegenden Erlasses tritt am 22. Dezember 2018 in Kraft.

Art. 13 - Anhang I desselben Buches wird durch den vorliegendem Erlass beigefügten Anhang 1 ersetzt.

Art. 14 - Anhang *Xbis* desselben Buches wird durch den vorliegendem Erlass beigefügten Anhang 2 ersetzt.

Art. 15 - Der Minister für Umwelt wird mit der Durchführung des vorliegendem Erlasses beauftragt.

Namur, den 22. Oktober 2015

Der Minister-Präsident,
P. MAGNETTE

Der Minister für Umwelt, Raumordnung, Mobilität und Transportwesen, Flughäfen und Tierschutz,
C. DI ANTONIO

ANHANG 1

Anhang I

Prioritäre Stoffe und prioritäre gefährliche Stoffe

Liste der prioritären Stoffe und der prioritären gefährlichen Stoffe

Nummer	CAS-Nummer (1)	EU-Nummer (2)	Bezeichnung des prioritären Stoffes (3)	Als prioritärer gefährlicher Stoff identifiziert
(1)	15972-60-8	240-110-8	Alachlor	
(2)	120-12-7	204-371-1	Anthracen	X
(3)	1912-24-9	217-617-8	Atrazin	
(4)	71-43-2	200-753-7	Benzol	
(5)	nicht anwendbar	nicht anwendbar	Bromierte Diphenylether	X (4)
(6)	7440-43-9	231-152-8	Cadmium und Cadmiumverbindungen	X
(7)	85535-84-8	287-476-5	Chloralkane, C10-13	X
(8)	470-90-6	207-432-0	Chlorfenvinphos	
(9)	2921-88-2	220-864-4	Chlorpyrifos (Ethylchlorpyrifos)	
(10)	107-06-2	203-458-1	1,2-dichloroéthane	
(11)	75-09-2	200-838-9	Dichlormethan	
(12)	117-81-7	204-211-0	Di(2-Ethylhexyl)phtalate (DEHP)	X
(13)	330-54-1	206-354-4	Diuron	
(14)	115-29-7	204-079-4	Endosulfan	X
(15)	206-44-0	205-912-4	Fluoranthen	
(16)	118-74-1	204-273-9	Hexachlorbenzen	X
(17)	87-68-3	201-765-5	Hexachlorobutadien	X
(18)	608-73-1	210-168-9	Hexachlorocyclohexan	X
(19)	34123-59-6	251-835-4	Isoproturon	
(20)	7439-92-1	231-100-4	Blei und Bleiverbindungen	
(21)	7439-97-6	231-106-7	Quecksilber und Quecksilberverbindungen	X
(22)	91-20-3	202-049-5	Naphtalen	
(23)	7440-02-0	231-111-4	Nickel und Nickelverbindungen	
(24)	nicht anwendbar	nicht anwendbar	Nonylphenole	X (5)
(25)	nicht anwendbar	nicht anwendbar	Octylphenole (6)	
(26)	608-93-5	210-172-0	Pentachlorbenzol	X
(27)	87-86-5	201-778-6	Pentachlorphenol	
(28)	Nicht anwendbar	Nicht anwendbar	Polyzyklische aromatische Kohlenwasserstoffe (PAK) ⁽⁷⁾	X
(29)	122-34-9	204-535-2	Simazin	
(30)	nicht anwendbar	nicht anwendbar	Tributylzinn-Verbindungen	X (8)
(31)	12002-48-1	234-413-4	Trichlorbenzol	
(32)	67-66-3	200-663-8	Trichlormethan (Chloroform)	
(33)	1582-09-8	216-428-8	Trifluralin	X
(34)	115-32-2	204-082-0	Dicofol	X
(35)	1763-23-1	217-179-8	Perfluoroktansulfonsäure und ihre Derivate (PFOS)	X
(36)	124495-18-7	nicht anwendbar	Quinoxifen	X
(37)	nicht anwendbar	nicht anwendbar	Dioxine und dioxinähnliche Verbindungen	X (9)
(38)	74070-46-5	277-704-1	Acclonifen	
(39)	42576-02-3	255-894-7	Bifenox	

Nummer	CAS-Nummer (1)	EU-Nummer (2)	Bezeichnung des prioritären Stoffes (3)	Als prioritärer gefährlicher Stoff identifiziert
(40)	28159-98-0	248-872-3	Cybutryn	
(41)	52315-07-8	257-842-9	Cypermethrin (10)	
(42)	62-73-7	200-547-7	Dichlorvos	
(43)	nicht anwendbar	nicht anwendbar	Hexabromcyclododecane (HBCDD)	X (11)
(44)	76-44-8 / 1024-57-3	200-962-3 / 213-831-0	Heptachlor und Heptachlorepoxyd	X
(45)	886-50-0	212-950-5	Terbutryn	

Notes

- (1) CAS: Chemical Abstracts Service
- (2) EU-Nummer: European Inventory of Existing Commercial Substances (Einecs) oder European List of Notified Chemical Substances (ELINCS).
- (3) Wenn Stoffgruppen ausgewählt wurden, werden, sofern nicht ausdrücklich anders vermerkt, typische Vertreter im Zusammenhang mit der Festlegung von Umweltqualitätsnormen definiert.
- (4) Nur Tetra-, Penta-, Hexa- und Heptabromodiphenylether (CAS-Nummern 40088-47-9, 32534-81-9, 36483-60-0, 68928-80-3).
- (5) Nonylphenol (CAS 25154-52-3, EU 246-672-0) einschließlich der Isomere 4-Nonylphenol (CAS 104-40-5, EU 203-199-4) und 4-Nonylphenol (verzweigt) (CAS 84852-15-3, EU 284-325-5).
- (6) Octylphenol (CAS 1806-26-4, EU 217-302-5) einschließlich des Isomers (4-(1,1',3,3'-Tetramethylbutyl)-phenol (CAS 140-66-9, EU 205-426-2).
- (7) Einschließlich Benzo(a)pyren (CAS 50-32-8, EU 200-028-5), Benzo(b)fluoranthren (CAS 205-99-2, EU 205-911-9), Benzo(g,h,i)-perylen (CAS 191-24-2, EU 205-883-8), Benzo(k)fluoranthren (CAS 207-08-9, EU 205-916-6), Indeno(1,2,3-cd)-pyren (CAS 193-39-5, EU 205-893-2), ohne Anthracen, Fluoranthren und Naphthalin, die separat aufgeführt sind.
- (8) Einschließlich Tributylzinn-Kation (CAS 36643-28-4).
- (9) Dies bezieht sich auf die folgenden Verbindungen:
7 polychlorierte Dibenzoparadioxine (PCDD): 2,3,7,8-T4CDD (CAS 1746-01-6), 1,2,3,7,8-P5CDD (CAS 40321-76-4), 1,2,3,4,7,8-H6CDD (CAS 39227-28-6), 1,2,3,6,7,8-H6CDD (CAS 57653-85-7), 1,2,3,7,8,9-H6CDD (CAS 19408-74-3), 1,2,3,4,6,7,8-H7CDD (CAS 35822-46-9), 1,2,3,4,6,7,8,9-O8CDD (CAS 3268-87-9);
10 polychlorierte Dibenzofurane (PCDF): 2,3,7,8-T4CDF (CAS 51207-31-9), 1,2,3,7,8-P5CDF (CAS 57117-41-6), 2,3,4,7,8-P5CDF (CAS 57117-31-4), 1,2,3,4,7,8-H6CDF (CAS 70648-26-9), 1,2,3,6,7,8-H6CDF (CAS 57117-44-9), 1,2,3,7,8,9-H6CDF (CAS 72918-21-9), 2,3,4,6,7,8-H6CDF (CAS 60851-34-5), 1,2,3,4,6,7,8-H7CDF (CAS 67562-39-4), 1,2,3,4,7,8,9-H7CDF (CAS 55673-89-7), 1,2,3,4,6,7,8,9-O8CDF (CAS 39001-02-0)
12 dioxinähnliche polychlorierte Biphenyle (PCB-DL): 3,3',4,4'-T4CB (PCB 77, CAS 32598-13-3), 3,3',4',5'-T4CB (PCB 81, CAS 70362-50-4), 2,3,3',4,4'-P5CB (PCB 105, CAS 32598-14-4), 2,3,4,4',5'-P5CB (PCB 114, CAS 74472-37-0), 2,3',4,4',5'-P5CB (PCB 118, CAS 31508-00-6), 2,3',4,4',5'-P5CB (PCB 123, CAS 65510-44-3), 3,3',4,4',5'-P5CB (PCB 126, CAS 57465-28-8), 2,3,3',4,4',5'-H6CB (PCB 156, CAS 38380-08-4), 2,3,3',4,4',5'-H6CB (PCB 157, CAS 69782-90-7), 2,3',4,4',5,5'-H6CB (PCB 167, CAS 52663-72-6), 3,3',4,4',5,5'-H6CB (PCB 169, CAS 32774-16-6), 2,3,3',4,4',5,5'-H7CB (PCB 189, CAS 39635-31-9).
- (10) CAS 52315-07-8 bezieht sich auf eine Isomermischung von Cypermethrin, Alpha-Cypermethrin (CAS 67375-30-8), Beta-Cypermethrin (CAS 65731-84-2), Theta-Cypermethrin (CAS 71697-59-1) und Zeta-Cypermethrin (52315-07-8).
- (11) Dies bezieht sich auf 1,3,5,7,9,11-Hexabromcyclododecan (CAS 25637-99-4), 1,2,5,6,9,10-Hexabromcyclododecan (CAS 3194-55-6), α -Hexabromcyclododecan (CAS 134237-50-6), β -Hexabromcyclododecan (CAS 134237-51-7) und γ -Hexabromcyclododecan (CAS 134237-52-8).

Gesehen, um dem Erlass der Wallonischen Regierung vom 22. Oktober 2015 zur Abänderung des Buches I des Umweltgesetzbuches sowie des Buches II des Umweltgesetzbuches, welches das Wassergesetzbuch bildet, in Bezug auf die prioritären Stoffe im Bereich der Wasserpolitik, als Anhang beigefügt zu werden.

Namur, den 22. Oktober 2015.

Der Minister-Präsident,
P. MAGNETTE

Der Minister für Umwelt, Raumordnung, Mobilität und Transportwesen, Flughäfen und Tierschutz,
C. DI ANTONIO

ANHANG 2

Anhang Xbis

Umweltqualitätsnormen für prioritäre Stoffe und bestimmte andere Schadstoffe

TEIL A:

Auf das Oberflächenwasser anwendbare Umweltqualitätsnormen

JD : Jahresdurchschnitt
 ZHK : zulässige Höchstkonzentration
 Einheit : [g/l] für die Spalten (4) bis (7)
 [g/kg Nassgewicht] für Spalte (8)

(1)	(2)	(3)	(4)	(5)	(6)
Nr.	Stoffname	CAS-Nummer (1)	JD-UQN (2) Binnenoberflächengewässer (3)	ZHK-UQN (4) Binnenoberflächengewässer (3)	UQN Biota (12)
(1)	Alachlor	15972-60-8	0,3	0,7	
(2)	Anthracen	120-12-7	0,1	0,1	
(3)	Atrazin	1912-24-9	0,6	2,0	
(4)	Benzol	71-43-2	10	50	
(5)	Bromierte Diphenylether (5)	32534-81-9		0,14	0,0085
(6)	Cadmium und Cadmiumverbindungen (je nach Wasserhärteklasse) (6)	7440-43-9	≤ 0,08 (Klasse 1) 0,08 (Klasse 2) 0,09 (Klasse 3) 0,15 (Klasse 4) 0,25 (Klasse 5)	≤ 0,45 (Klasse 1) 0,45 (Klasse 2) 0,6 (Klasse 3) 0,9 (Klasse 4) 1,5 (Klasse 5)	
(6bis)	Tetrachlorkohlenstoff (7)	56-23-5	12	nicht anwendbar	
(7)	C10-13-Chloralkane (8)	85535-84-8	0,4	1,4	
(8)	Chlorfenvinphos	470-90-6	0,1	0,3	
(9)	Chlorpyrifos (Chlorpyrifos-Ethyl)	2921-88-2	0,03	0,1	
(9bis)	Cyclodien Pestizide: Aldrin (7) Dieldrin (7) Endrin (7) Isodrin (7)	309-00-2 60-57-1 72-20-8 465-73-6	Σ = 0,01	nicht anwendbar	
(9ter)	DDT insgesamt (7), (9)	nicht anwendbar	0,025	nicht anwendbar	
	Para-para-DDT (7)	50-29-3	0,01	nicht anwendbar	
(10)	1,2-Dichlorethane	107-06-2	10	nicht anwendbar	
(11)	Dichlormethan	75-09-2	20	nicht anwendbar	
(12)	Bis(2ethylhexyl)phthalat (DEHP)	117-81-7	1,3	nicht anwendbar	
(13)	Diuron	330-54-1	0,2	1,8	
(14)	Endosulfan	115-29-7	0,005	0,01	
(15)	Fluoranthren	206-44-0	0,0063	0,12	30
(16)	Hexachlorbenzol	118-74-1		0,05	10
(17)	Hexachlorbutadien	87-68-3		0,6	55
(18)	Hexachlorcyclohexan	608-73-1	0,02	0,04	
(19)	Isoproturon	34123-59-6	0,3	1,0	
(20)	Blei und Bleiverbindungen	7439-92-1	1,2 (13)	14	

(1)	(2)	(3)	(4)	(5)	(6)
Nr.	Stoffname	CAS-Nummer (1)	JD-UQN (2) Binnenoberflächen-gewässer (3)	ZHK-UQN (4) Binnenoberflä-chengewässer (3)	UQN Biota (12)
(21)	Quecksilber und Quecksilberverbindungen	7439-97-6		0,07	20
(22)	Naphtalen	91-20-3	2	130	
(23)	Nickel und Nickelverbindungen	7440-02-0	4 (13)	34	
(24)	Nonylphenole (4-Nonylphénol)	84852-15-3	0,3	2,0	
(25)	Octylphenol (4-(1,1',3,3'-Tetramethylbutyl)-phenol)	140-66-9	0,1	nicht anwendbar	
(26)	Pentachlorbenzol	608-93-5	0,007	nicht anwendbar	
(27)	Pentachlorphenol	87-86-5	0,4	1	
(28)	Polycyclische aromatische Kohlenwasserstoffe (PAK) ^o (11)	nicht anwendbar	nicht anwendbar	nicht anwendbar	
	Benzo(a)pyren	50-32-8	$1,7 \times 10^{-4}$	0,27	5
	Benzo(b)fluoranthen	205-99-2	siehe Fußnote 11	0,017	siehe Fußnote 11
	Benzo(k)fluoranthen	207-08-9	siehe Fußnote 11	0,017	siehe Fußnote 11
	Benzo(g,h,i)-perylene	191-24-2	siehe Fußnote 11	$8,2 \times 10^{-3}$	siehe Fußnote 11
	Indeno(1,2,3-cd)-pyren	193-39-5	siehe Fußnote 11	nicht anwendbar	siehe Fußnote 11
(29)	Simazin	122-34-9	1	4	
(29bis)	Tetrachlorethylen (7)	127-18-4	10	nicht anwendbar	
(29ter)	Trichlorethylen (7)	79-01-6	10	nicht anwendbar	
(30)	Tributylzinnverbindungen (Tributylzinn-Kation)	36643-28-4	0,0002	0,0015	
(31)	Trichlorbenzole	12002-48-1	0,4	nicht anwendbar	
(32)	Trichlormethan	67-66-3	2,5	nicht anwendbar	
(33)	Trifluralin	1582-09-8	0,03	nicht anwendbar	
(34)	Dicofol	115-32-2	$1,3 \times 10^{-3}$	nicht anwendbar (10)	33
(35)	Perfluoroktansulfonsäure und ihre Derivate (PFOS)	1763-23-1	$6,5 \times 10^{-4}$	36	9,1
(36)	Quinoxifen	124495-18-7	0,15	2,7	
(37)	Dioxine und dioxinähnliche Verbindungen	Siehe Fußnote 9 in Anhang 1 des vorliegenden Erlasses		nicht anwendbar	Summe PCDD + PCDF + PCB-DL $0,0065 \text{ g.kg}^{-1}$ TEQ (14)
(38)	Aclonifen	74070-46-5	0,12	0,12	
(39)	Bifenox	42576-02-3	0,012	0,04	
(40)	Cybutryn	28159-98-0	0,0025	0,016	
(41)	Cypermethrin	52315-07-8	8×10^{-5}	6×10^{-4}	
(42)	Dichlorvos	62-73-7	6×10^{-4}	7×10^{-4}	

(1)	(2)	(3)	(4)	(5)	(6)
Nr.	Stoffname	CAS-Nummer (1)	JD-UQN (2) Binnenoberflächengewässer (3)	ZHK-UQN (4) Binnenoberflächengewässer (3)	UQN Biota (12)
(43)	Hexabromcyclo-dodecan (HBCDD)	Siehe Fußnote 11 in Anhang 1 des vorliegenden Erlasses	0,0016	0,5	167
(44)	Heptachlor und Heptachlorepo-oxid	76-44-8/1024-57-3	2×10^{-7}	3×10^{-4}	$6,7 \times 10^{-3}$
(45)	Terbutryn	886-50-0	0,065	0,34	

Notes

- (1) CAS: Chemical Abstracts Service
- (2) Dieser Parameter ist die UQN, ausgedrückt als Jahresdurchschnitt (JD-UQN). Sofern nicht anders angegeben, gilt er für die Gesamtkonzentration aller Isomere.
- (3) Binnenoberflächengewässer umfassen Flüsse und Seen sowie mit diesen verbundene künstliche oder erheblich veränderte Wasserkörper.
- (4) Dieser Parameter ist die UQN, ausgedrückt als zulässige Höchstkonzentration (ZHK-UQN). Ist für die ZHK-UQN "nicht anwendbar" angegeben, so gelten die JD-UQN-Werte auch bei kurzfristigen Verschmutzungsspitzenwerten bei kontinuierlicher Einleitung als ausreichendes Schutzniveau, da sie deutlich niedriger sind als die auf der Grundlage der akuten Toxizität gewonnenen Werte.
- (5) Für die unter bromierte Diphenylether (Nr. 5) fallende Gruppe prioritärer Stoffe bezieht sich die UQN auf die Summe der Konzentrationen von Kongeneren der Nummern 28, 47, 99, 100, 153 und 154.
- (6) Bei Cadmium und Cadmiumverbindungen (Nr. 6) hängt die UQN von der Wasserhärte ab, die in fünf Klassenkategorien abgebildet wird (Klasse 1: < 40 mg CaCO₃/l, Klasse 2: 40 bis < 50 mg CaCO₃/l, Klasse 3: 50 bis < 100 mg CaCO₃/l, Klasse 4: 100 bis < 200 mg CaCO₃/l und Klasse 5: ≥ 200 mg CaCO₃/l).
- (7) Hierbei handelt es sich nicht um einen prioritären Stoff, sondern um einen der sonstigen Schadstoffe, bei denen die Umweltqualitätsnormen mit denen identisch sind, die in den vor dem 13. Januar 2009 geltenden Rechtsvorschriften festgelegt worden sind.
- (8) Für diese Stoffgruppe ist kein Indikatorparameter verfügbar. Der bzw. die Indikatorparameter müssen durch die Analysemethode definiert werden.
- (9) DDT insgesamt umfasst die Summe der Isomere 1,1,1-Trichlor-2,2-bis-(p-chlorphenyl)ethan (CAS-Nr. 50-29-3; EU-Nr. 200-024-3); 1,1,1-Trichlor-2-(o-chlorphenyl)-2-(p-chlorphenyl)ethan (CAS-Nr. 789-02-6; EU-Nr. 212-332-5); 1,1-Dichlor-2,2-bis-(p-chlorphenyl)ethylen (CAS-Nr. 72-55-9; EU-Nr. 200-784-6); und 1,1-Dichlor-2,2-bis-(p-chlorphenyl)ethan (CAS-Nr. 72-54-8; EU-Nr. 200-783-0).
- (10) Es liegen nicht genügend Informationen vor, um eine ZHK-UQN für diese Stoffe festzulegen.
- (11) Bei der Gruppe der polycyclischen aromatischen Kohlenwasserstoffe (PAK) (Nr. 28) bezieht sich die Biota-UQN und die entsprechende JD-UQN in Wasser auf die Konzentration von Benzo(a)pyren, auf dessen Toxizität diese beruhen. Benzo(a)pyren kann als Marker für die anderen PAK betrachtet werden; daher ist nur Benzo(a)pyren zum Vergleich mit der Biota-UQN und der entsprechenden JD-UQN in Wasser zu überwachen.
- (12) Sofern nicht anders vermerkt, bezieht sich die Biota-UQN auf Fische. Ein alternatives Biota-Taxon oder eine andere Matrix können stattdessen überwacht werden, sofern die angewendete UQN ein gleichwertiges Schutzniveau bietet. Für Stoffe mit den Nummern 15 (Fluoranthen) und 28 (PAH) bezieht sich die Biota-UQN auf Krebstiere und Weichtiere. Für die Zwecke der Bewertung des chemischen Zustands ist die Überwachung von Fluoranthen und PAH in Fischen nicht geeignet. Für den Stoff mit der Nummer 37 (Dioxine und dioxinähnliche Verbindungen) bezieht sich die Biota-UQN auf Fische, Krebstiere und Weichtiere; im Einklang mit Abschnitt 5.3 des Anhangs der Verordnung (EU) Nr. 1259/2011 der Kommission vom 2. Dezember 2011 zur Änderung der Verordnung (EG) Nr. 1881/2006 hinsichtlich der Höchstgehalte für Dioxine, dioxinähnliche PCB und nicht dioxinähnliche PCB in Lebensmitteln (ABl. L 320 vom 3.12.2011, S. 18).
- (13) Diese UQN beziehen sich auf bioverfügbare Konzentrationen der Stoffe.
- (14) PCDD: polychlorierte Dibenzoparadioxine; PCDF: polychlorierte Dibenzoparadioxine; PCB-DL: dioxinähnliche polychlorierte Biphenyle; TEQ: Toxizitätsäquivalente nach den Toxizitätsäquivalenzfaktoren der Weltgesundheitsorganisation von 2005.

TEIL B.

Anwendung der in Teil A.I. festgelegten Umweltqualitätsnormen

1. Spalte 4 der Tabelle: Für jeden Oberflächenwasserkörper bedeutet die Anwendung der JD-UQN, dass das arithmetische Mittel der zu unterschiedlichen Zeiten im Jahr gemessenen Konzentrationen für jede repräsentative Überwachungsstelle in dem Wasserkörper die Norm nicht übersteigt.

Die Berechnung des arithmetischen Mittels, das angewandte Analyseverfahren und, wenn es kein geeignetes Analyseverfahren gibt, das den Mindestleistungskriterien entspricht, die Methode für die Anwendung einer Umweltqualitätsnorm, müssen mit den Durchführungsrechtsakten zur Annahme der technischen Spezifikationen für die chemische Überwachung und die Qualität der Analyseergebnisse gemäß der Richtlinie 2000/60/EG in Einklang stehen.

2. Spalte 5 der Tabelle: Für jeden Oberflächenwasserkörper bedeutet die Anwendung der ZHK-UQN, dass die gemessene Konzentration an jeder repräsentativen Überwachungsstelle in dem Wasserkörper die Norm nicht übersteigt.

Die Einzugsgebietsbehörde kann jedoch im Einklang mit dem Anhang IV, Teil 1 Ziffer 4 statistische Methoden, etwa eine Perzentilberechnung, einführen, um zu gewährleisten, dass die Einhaltung der ZHK-UQN mit hinreichender Zuverlässigkeit und Genauigkeit bestimmt wird. Wenn die Mitgliedstaaten sich hierfür entscheiden, müssen die statistischen Methoden den detaillierten Regeln entsprechen, die nach dem in Artikel 5 der Verordnung (EU) Nr. 182/2011 des Europäischen Parlaments und des Rates vom 16. Februar 2011 zur Festlegung der allgemeinen Regeln und Grundsätze, nach denen die Mitgliedstaaten die Wahrnehmung der Durchführungsbefugnisse durch die Kommission kontrollieren, genannten Prüfverfahren festgelegt wurden.

3. Die in diesem Anhang festgelegten UQN sind als Gesamtkonzentrationen in der gesamten Wasserprobe ausgedrückt.

Abweichend vom ersten Absatz beziehen sich die Wasser-UQN für Kadmium, Blei, Quecksilber und Nickel (im Folgenden "Metalle") auf die gelöste Konzentration, d. h. die gelöste Phase einer Wasserprobe, die durch Filtration durch ein 0,45-µm-Filter oder eine gleichwertige Vorbehandlung gewonnen wird, oder, sofern dies speziell angegeben ist, auf die bioverfügbare Konzentration.

Die Einzugsgebietsbehörde kann bei der Bewertung der Überwachungsergebnisse anhand der einschlägigen UQN folgende Faktoren berücksichtigen:

- a) natürliche Hintergrundkonzentrationen von Metallen und ihren Verbindungen, wenn diese Konzentrationen die Einhaltung der einschlägigen Umweltqualitätsnormen verhindern;
- b) Wasserhärte, pH-Wert, gelöster organischer Kohlenstoff oder andere Wasserqualitätsparameter, die die Bioverfügbarkeit von Metallen beeinflussen, wobei die bioverfügbaren Konzentrationen anhand geeigneter Modelle für die Bioverfügbarkeit bestimmt werden.

Gesehen, um dem Erlass der Wallonischen Regierung vom 22. Oktober 2015 zur Abänderung des Buches I des Umweltgesetzbuches sowie des Buches II des Umweltgesetzbuches, welches das Wassergesetzbuch bildet, in Bezug auf die prioritären Stoffe im Bereich der Wasserpolitik, als Anhang beigefügt zu werden.

Namur, den 22. Oktober 2015

Der Minister-Präsident,
P. MAGNETTE

Der Minister für Umwelt, Raumordnung, Mobilität und Transportwesen, Flughäfen und Tierschutz,
C. DI ANTONIO

—————
VERTALING

WAALSE OVERHEIDSDIENST

[C – 2015/27213]

22 OKTOBER 2015. — Besluit van de Waalse Regering tot wijziging van Boek I van het Milieuwetboek en Boek II van het Milieuwetboek, dat het Waterwetboek inhoudt, wat betreft prioritaire stoffen op het gebied van het waterbeleid

De Waalse Regering,

Gelet op Boek I van het Milieuwetboek, inzonderheid op artikel D.20.16, gewijzigd bij het decreet van 24 oktober 2013;

Gelet op Boek II van het Milieuwetboek, dat het Waterwetboek inhoudt, de artikelen D. 2, 6^o, gewijzigd bij het decreet van 13 oktober 2011, 80^o en 81^o, D.6-1, ingevoegd bij het decreet van 13 oktober 2011, D. 19, § 1, D.24, § 1, eerste lid, en D.156, gewijzigd bij het decreet van 13 oktober 2011;

Gelet op het regelgevend deel van Boek I van het Milieuwetboek;

Gelet het regelgevende gedeelte van Boek II van het Milieuwetboek, dat het Waterwetboek inhoudt;

Gelet op het advies van de "Commission consultative de l'eau" (Wateradviescommissie), gegeven op 8 juli 2015;

Gelet op het rapport over de evaluatie van de weerslag van het project op de respectievelijke toestand van vrouwen en mannen van 28 mei 2015;

Gelet op het advies 58.002/4 van de Raad van State, gegeven op 16 september 2015, overeenkomstig artikel 84, § 1, eerste lid, 2^o, van de wetten op de Raad van State, gecoördineerd op 12 januari 1973;

Op de voordracht van de Minister van Leefmilieu;

Na beraadslaging,

Besluit :

Artikel 1. Bij dit besluit wordt Richtlijn 2013/39/EU van het Europees Parlement en van de Raad van 12 augustus 2013 tot wijziging van Richtlijn 2000/60/EG en Richtlijn 2008/105/EG wat betreft prioritaire stoffen op het gebied van het waterbeleid omgezet.

Art. 2. In artikel R.19 van Boek I van het Milieuwetboek, gewijzigd bij het besluit van de Waalse Regering van 16 januari 2014 worden de volgende wijzigingen aangebracht :

- 1^o in punt 4^o wordt het teken "." vervangen door het teken ";;";
- 2^o er wordt een punt 5^o toegevoegd, luidend als volgt :

"5^o de documenten bedoeld in artikel D.20.16, b. en c. voor wat betreft de stroomgebiedbeheersplannen bedoeld in de artikelen D.24 en volgende van Boek II van het Milieuwetboek, dat het Waterwetboek inhoudt en voor wat betreft de tussenverslagen van vordering bedoeld in artikel D.30, § 3, van hetzelfde Boek."

Art. 3. In artikel R.90 van Boek II van het Milieuwetboek, dat het Waterwetboek inhoudt, gewijzigd bij het besluit van de Waalse Regering van 17 februari 2011 worden de volgende wijzigingen aangebracht :

- 1^o in punt 20^o *quinquies* "Biologische beschikbaarheid", wordt het teken "." vervangen door het teken ";;";
- 2^o tussen de punten 20^o *quinquies* en 21^o worden een punt 20^o *sexies* en een punt 20^o *septies* toegevoegd, luidend als volgt :
"20^o *sexies* ""matrix" : een compartiment van het aquatische milieu, dat wil zeggen water, sediment of biota;
20^o *septies* "biotaxon" : een aquatisch taxon met een taxonomische rang van „subphylum“, „klasse“ of daaraan gelijkwaardige rang;"

Art. 4. Artikel 95-2 van hetzelfde Boek wordt vervangen als volgt :

"Art. R. 95-2. § 1. Onverminderd § 2 worden de milieukwaliteitsnormen die van toepassing zijn op het oppervlaktewater, in bijlage *Xbis*, deel A vastgesteld. Ze worden toegepast overeenkomstig bijlage *Xbis*, deel B.

§ 2. Onverminderd artikel D.22, § 1, 1°, worden de in bijlage *Xbis*, deel A, bedoelde milieukwaliteitsnormen uitgevoerd als volgt :

- 1° voor de stoffen met nummer 2, 5, 15, 20, 22, 23, 28 worden de milieukwaliteitsnormen op 22 december 2015 van toepassing met de bedoeling tegen 22 december 2021 ten aanzien van deze stoffen een goede chemische toestand van het oppervlaktewater te bereiken door middel van maatregelenprogramma's die bedoeld zijn in artikel D.23, in het kader van de tweede cyclus van de stroomgebiedbeheerplannen voorzien voor 22 december 2015;
- 2° voor de stoffen met nummer 34 tot en met 45 worden de milieukwaliteitsnormen op 22 december 2018 toegepast met de bedoeling tegen 22 december 2027 ten aanzien van die stoffen een goede chemische toestand van het oppervlaktewater te bereiken en te voorkomen dat die stoffen verslechterd worden.

Daartoe stelt de stroomgebiedoverheid tegen 22 december 2018 een aanvullend monitoringprogramma dat overeenkomstig bijlage IV wordt georganiseerd, en een voorlopig maatregelenprogramma voor de in dit punt bedoelde stoffen vast en leggen zij die voor aan de Commissie. Het definitief maatregelenprogramma voor die stoffen wordt in het in artikel D.23 van het decreetgevend deel bedoeld maatregelenprogramma opgenomen in het kader van de derde cyclus van de stroomgebiedbeheersplannen die tegen 22 december 2021 zijn voorzien. Dit programma wordt zo spoedig mogelijk na die datum en uiterlijk op 22 december 2024 uitgevoerd en volledig operationeel gemaakt.

Voor de toepassing van deze § is artikel D.22, §§ 5, 6, 8, 9, 11 en 12 van toepassing.

§ 3. Voor de stoffen met nummer 5, 15, 16, 17, 21, 28, 34, 35, 37, 43 en 44 in deel A van bijlage *Xbis*, past de stroomgebiedoverheid de milieukwaliteitsnormen voor biota toe.

Voor de andere stoffen past de stroomgebiedoverheid de water-milieukwaliteitsnormen zoals vastgesteld in deel A van bijlage *Xbis* toe.

§ 4. De stroomgebiedoverheid kan ervoor kiezen om ten aanzien van een of meer categorieën oppervlaktewateren een milieukwaliteitsnorm toe te passen voor een andere matrix dan die vermeld in § 3, of wanneer relevant, voor een andere biotaxon dan die vermeld in deel A van bijlage *Xbis*.

De stroomgebiedoverheid die gebruik maakt van deze paragraaf, past de relevante milieukwaliteitsnormen toe die zijn vastgesteld in bijlage *Xbis*. Indien voor de matrix of biotaxon geen milieukwaliteitsnorm is opgenomen, stelt de stroomgebiedoverheid een norm vast die minstens hetzelfde beschermingsniveau biedt als de milieukwaliteitsnormen die in deel A van bijlage *Xbis* zijn vastgesteld.

De stroomgebiedoverheid kan alleen van de in deze § bedoelde mogelijkheid gebruikmaken indien de voor de gekozen matrix of biotaxon toegepaste analysemethode voldoet aan de in artikel R.43bis-4, § 4 vastgestelde minimale prestatiekenmerken. Wanneer voor geen enkele matrix aan deze kenmerken wordt voldaan, wordt de monitoring uitgevoerd met behulp van de beste beschikbare technieken die geen buitensporige kosten met zich brengen en presteert de analysemethode minstens even goed als die welke beschikbaar is voor de in § 3 van dit artikel vermelde matrix voor de desbetreffende stof.

§ 5. Voor stoffen waarvoor een milieukwaliteitsnorm voor sediment en/of biota wordt toegepast, monitort de stroomgebiedoverheid de stof gedurende ten minste één keer per jaar in de betrokken matrix, tenzij de technische kennis en het oordeel van deskundigen een ander interval rechtvaardigen.

Indien de monitoringsintervallen meer dan een jaar bedragen, rechtvaardigt de stroomgebiedoverheid de meefrequentie voor de stroomgebiedbeheersplannen die overeenkomstig artikel D.24, § 3 zijn bijgewerkt.

§ 6. De stroomgebiedoverheid kan de stoffen met de nummers 5, 21, 28, 30, 35, 37, 43 en 44 in deel A van bijlage *Xbis* minder intensief monitoren dan vereist voor de controles bedoeld in § 5 en in bijlage IV op voorwaarde dat de monitoring representatief is en reeds een statistisch robuust referentiekader beschikbaar is met betrekking tot de aanwezigheid van die stoffen in het aquatische milieu.

Als richtsnoer geldt dat de monitoring elke drie jaar wordt uitgevoerd, tenzij technische kennis en het oordeel van deskundigen een ander interval rechtvaardigen.

§ 7. Voor de stoffen waarvoor de mogelijkheid bedoeld in § 4 van dit artikel is gebruikt, neemt de stroomgebiedoverheid de volgende informatie in de overeenkomstig artikel D. 24, § 3 opgestelde stroomgebiedbeheerplannen op :

- 1° de redenen en de basis voor het gebruik van die mogelijkheid;
- 2° de vastgestelde alternatieve milieukwaliteitsnormen, de gegevens en de methodes gebruikt om de milieukwaliteitsnormen vast te stellen en het bewijs dat die MKN een even hoog beschermingsniveau bieden als de milieukwaliteitsnormen in deel A van bijlage *Xbis*;
- 3° ter vergelijking met de in bijlage VI, tweede lid, 5°, bedoelde informatie, de bepalingsgrenzen van de analysemethoden voor de in deel A van bijlage *Xbis* vastgestelde matrices, met inbegrip van informatie over de prestaties van die methoden ten aanzien van de in artikel 43bis-4, §§ 4 en 5 vastgelegde minimale prestatiekenmerken.

§ 8. Indien er een potentieel risico voor of via het aquatische milieu door acute blootstelling is vastgesteld op basis van gemeten of geraamde concentraties of emissies en indien een milieukwaliteitsnorm voor biota of sediment wordt gebruikt, zorgt de stroomgebiedoverheid er voor dat de monitoring van het oppervlaktewater ook wordt uitgevoerd en past zij de milieukwaliteitsnormen uitgedrukt in maximaal aanvaardbare concentratie (MAC-MKN) zoals vastgesteld in deel A van bijlage *Xbis* toe, voor zover zulke MKN zijn vastgesteld.

§ 9. Bij de beoordeling van de algemene chemische toestand van dat waterlichaam wordt het meetresultaat niet in aanmerking genomen wanneer de drie volgende voorwaarden worden vervuld :

- 1° indien overeenkomstig artikel 43bis-4, § 6, de berekende gemiddelde waarde van een meetresultaat aangemerkt wordt;
- 2° indien men de best beschikbare techniek die geen buitensporige kosten met zich meebrengt, met vermelding „lager dan de bepalingsgrens“, gebruikt;
- 3° indien de „bepalingsgrens“ van die techniek de milieukwaliteitsnorm overschrijdt.”.

Art. 5. Artikel 95-3 van hetzelfde Boek wordt vervangen als volgt :

"Art. 95-3. De stroomgebiedoverheid gaat over tot de analyse van de ontwikkeling op lange termijn van de concentraties van de stoffen 2, 5, 6, 7, 12, 15, 16, 17, 18, 20, 21, 26, 28, 30, 34, 3, 36, 37, 43 en 44 en van de in deel A van bijlage *Xbis* vermelde andere stoffen die de tendens hebben te accumuleren in sediment en/of biota, op basis van de monitoring van de watertoestand, uitgevoerd overeenkomstig artikel D.19.

De stroomgebiedoverheid neemt, met inachtneming van artikel D.22, maatregelen die erop gericht zijn dat dergelijke concentraties niet significant toenemen in sediment en/of de betrokken biota.

De meetfrequentie in sediment en/of biota die zodanig vastgesteld wordt dat zij voldoende gegevens voor een betrouwbare analyse van de ontwikkeling op lange termijn oplevert, wordt overeenkomstig de bepalingen van bijlage IV bepaald."

Art. 6. In artikel R.95-5, § 2, van hetzelfde Boek wordt het woord "concentraties" vervangen door het woord "waarden".

Art. 7. In hetzelfde Boek wordt een artikel R. 95-7 ingevoegd, luidend als volgt :

"Art. R. 95-7. § 1. De stroomgebiedoverheid monitort elke stof opgenomen in de door de Europese Commissie krachtens Richtlijn 2013/39/ EU van het Europees Parlement en van de Raad van 12 augustus 2013 tot wijziging van Richtlijn 2000/60/EG en Richtlijn 2008/105/EG wat betreft prioritair stoffen op het gebied van het waterbeleid vastgestelde aandachtstoffenlijst op geselecteerde representatieve meetstations gedurende ten minste twaalf maanden.

Voor de eerste aandachtstoffenlijst begint de monitoringperiode uiterlijk op 14 september 2015 of binnen zes maanden na de opstelling van de aandachtstoffenlijst, indien dat later is. Voor iedere stof die in latere lijsten wordt opgenomen, begint de stroomgebiedoverheid met de monitoring binnen zes maanden na de opneming daarvan op de lijst.

§ 2. Bij het selecteren van representatieve meetstations en het vastleggen van de meetfrequentie en -tijdstippen voor elke stof houdt de stroomgebiedoverheid rekening met de gebruikspatronen en het mogelijke voorkomen van de stof. De meetfrequentie mag niet lager liggen dan eenmaal per jaar.

§ 3. Indien de stroomgebiedoverheid voor een specifieke stof voldoende, vergelijkbare, representatieve en recente uit bestaande monitoringprogramma's of -studies verkregen monitoringgegevens verstrekt, kan ze besluiten voor die stof geen aanvullende monitoring die overeenkomstig dit besluit voor die stof voorzien is, uit te voeren, mits ook die stof werd gemonitord volgens een methode die voldoet aan de vereisten van de technische richtsnoeren die door de Europese Commissie overeenkomstig artikel 8 ter, § 5, van Richtlijn 2013/39/ EU van het Europees Parlement en van de Raad van 12 augustus 2013 tot wijziging van Richtlijn 2000/60/EG en Richtlijn 2008/105/EG wat betreft prioritair stoffen op het gebied van het waterbeleid zijn ontwikkeld.

§ 4. De stroomgebiedoverheid meldt de resultaten van de eerste overeenkomstig dit artikel uitgevoerde monitoring aan de Commissie. Voor de eerste aandachtstoffenlijst worden de resultaten van de monitoring gemeld binnen 15 maanden na 14 september 2015 of binnen 21 maanden na de opstelling van de aandachtstoffenlijst, indien dat later is, en daarna om de twaalf maanden zolang de stof op de lijst wordt gehouden.

Voor elke stof die is opgenomen in de latere lijsten brengt de stroomgebiedoverheid binnen 21 maanden nadat de stof is opgenomen op de aandachtstoffenlijst en elke daaropvolgende twaalf maanden zolang de stof op de lijst wordt gehouden, verslag uit aan de Commissie over de resultaten van de monitoring. Het verslag bevat informatie over de representativiteit van het meetstation en de monitoringstrategie."

Art. 8. In bijlage IV, deel I, punt 7), van hetzelfde Boek worden de volgende wijzigingen aangebracht :

- 1° de woorden "de tendensanalyse" worden vervangen door de woorden "de ontwikkeling op lange termijn van de concentraties van de stoffen bedoeld in artikel R.95-3";
- 2° punt 7) wordt aangevuld als volgt : "De bepalingen van deze bijlage zijn ook van toepassing voor de uitwerking van het aanvullend monitoringprogramma bedoeld in artikel R.95-2, § 2, 2°."

Art. 9. In bijlage VI bij hetzelfde Boek worden de volgende wijzigingen aangebracht :

- 1° in punt 4° van het eerste lid, wordt punt a) aangevuld met de volgende zinnen :

"Onverminder de verplichting tot opneming van een kaart over het geheel van de stoffen bedoeld in deel A van bijlage *Xbis*, kan de stroomgebiedoverheid aanvullende kaarten opnemen waarin de informatie over een of meer van de volgende stoffen afzonderlijk van informatie voor de overige stoffen wordt weergegeven :

- de stoffen met nummer 5, 21, 28, 30, 35, 37, 43 en 44 (stoffen die zich gedragen als alomtegenwoordige PBT's);
- de stoffen met de nummers 34 tot en met 45 (nieuw geselecteerde stoffen);
- de stoffen met de nummers 2, 5, 15, 20, 22, 23 en 28 (stoffen waarvoor herziene, strengere MKN zijn vastgesteld).

De stroomgebiedoverheid kan ook in de stroomgebiedbeheerplannen ook de grootte van een afwijking van de milieukwaliteitsnormen-waarde voor de in de hierboven bedoelde stoffen weergeven. De stroomgebiedoverheid die dergelijke bijkomende kaarten verstrekt, streeft ernaar dat zij op het niveau van het stroomgebied en op Unieniveau onderling vergelijkbaar zijn;

- 2° in punt 4° van het tweede lid wordt het teken "." vervangen door het teken "," :

- 3° het tweede lid wordt aangevuld met de punten 5° en 6°, luidend als volgt :

"5° een tabel waarin de bepalingsgrenzen van de toegepaste analysemethode worden weergegeven en informatie over de prestaties van die methoden ten aanzien van de in artikel R.43bis-4, §§ 4 en 5, vastgestelde minimale prestatiekenmerken;

- 6° de informatie bedoeld in artikel R.95-2, §§ 5 en 6, van dit Wetboek."

Art. 10. In bijlage VII bij hetzelfde Boek worden de volgende wijzigingen aangebracht :

- 1° in de laatste kolom van de lijn van de tabel m.b.t. Dichloorvos worden de woorden "Bijlage Xter B. II" vervangen door de woorden "Bijlage Xbis";
- 2° in de laatste kolom van de lijn van de tabel m.b.t. Heptachloor (metinbegrip van heptachloorepoxyde) worden de woorden "Bijlage Xter B. II" vervangen door de woorden "Bijlage Xbis";
- 1° in de laatste kolom van de lijn van de tabel m.b.t. PCB (congeneren 28,52, 101, 118, 138, 153, 180 en PCT) worden de woorden "Bijlage Xter B. II" vervangen door de woorden "Bijlage Xbis".

Art. 11. In bijlage Xter, B.II bij hetzelfde Boek worden de volgende wijzigingen aangebracht :

- 1° de lijn van de tabel m.b.t. Dichloorvos vervalt;
- 2° de lijn van de tabel m.b.t. Heptachloor (met inbegrip van heptachloorepoxyde) vervalt;
- 3° de lijn van de tabel m.b.t. PCB (congeneren 28,52, 101, 118, 138, 153, 180 en PCT) vervalt.

Art. 12. Artikel 11 van dit besluit treedt in werking op 22 december 2018.

Art. 13. Bijlage I bij hetzelfde besluit wordt vervangen door bijlage 1 die bij dit besluit wordt gevoegd.

Art. 14. Bijlage Xbis bij hetzelfde besluit wordt vervangen door bijlage 2 die bij dit besluit wordt gevoegd.

Art. 15. De Minister van Leefmilieu is belast met de uitvoering van dit besluit.

Namen, 22 oktober 2015.

De Minister-President,
P. MAGNETTE

De Minister van Leefmilieu, Ruimtelijke Ordening, Mobiliteit, Vervoer, Luchthavens en Dierenwelzijn,
C. DI ANTONIO

BIJLAGE I

Bijlage I

Prioritaire stoffen en gevaarlijke prioritaire stoffen

Lijst van prioritaire stoffen en gevaarlijke prioritaire stoffen

Nr.	CAS-nummer (1)	EU-nummer (2)	Naam van de prioritaire stof (3)	Aangewezen als prioritaire gevaarlijke stof
(1)	15972-60-8	240-110-8	Alachloor	
(2)	120-12-7	204-371-1	Antraceen	X
(3)	1912-24-9	217-617-8	Atrazin	
(4)	71-43-2	200-753-7	Benzeen	
(5)	Niet van toepassing	Niet van toepassing	Gebromeerde difenylethers	X (4)
(6)	7440-43-9	231-152-8	Cadmium en zijn verbindingen	X
(7)	85535-84-8	287-476-5	C10-13-chlooralkanen	X
(8)	470-90-6	207-432-0	Chloorfenvinfos	
(9)	2921-88-2	220-864-4	Chloorpyrifos (chloorpyriphosethyl)	
(10)	107-06-2	203-458-1	1,2-dichloorethaan	
(11)	75-09-2	200-838-9	Dichloormethaan	
(12)	117-81-7	204-211-0	Di(2-ethylhexyl)ftalaat (DEHP)	X
(13)	330-54-1	206-354-4	Diuron	
(14)	115-29-7	204-079-4	Endosulfan	X
(15)	206-44-0	205-912-4	Fluorantheen	
(16)	118-74-1	204-273-9	Hexachloorbenzeen	X
(17)	87-68-3	201-765-5	Hexachloorbutadieen	X
(18)	608-73-1	210-168-9	Hexachloorcyclohexaan	X
(19)	34123-59-6	251-835-4	Isoproturon	
(20)	7439-92-1	231-100-4	Lood en zijn verbindingen	
(21)	7439-97-6	231-106-7	Kwik en zijn verbindingen	X
(22)	91-20-3	202-049-5	Naftaleen	
(23)	7440-02-0	231-111-4	Nikkel en zijn verbindingen	
(24)	Niet van toepassing	Niet van toepassing	Nonylfenolen	X (5)

Nr.	CAS-nummer (1)	EU-nummer (2)	Naam van de prioritaire stof (3)	Aangewezen als prioritaire gevaarlijke stof
(25)	Niet van toepassing	Niet van toepassing	Octylfenolen (6)	
(26)	608-93-5	210-172-0	Pentachloorbenzeen	X
(27)	87-86-5	201-778-6	Pentachloorfenol	
(28)	Niet van toepassing	Niet van toepassing	Polycyclische aromatische koolwaterstoffen (PAK) (7)	X
(29)	122-34-9	204-535-2	Simazine	
(30)	Niet van toepassing	Niet van toepassing	Tributyltinverbindingen	X (8)
(31)	12002-48-1	234-413-4	Trichloorbenzeen	
(32)	67-66-3	200-663-8	Trichloormethaan (Chloroform)	
(33)	1582-09-8	216-428-8	Trifluralin	X
(34)	115-32-2	204-082-0	Dicofol	X
(35)	1763-23-1	217-179-8	Perfluorooctaansulonzuur en zijn derivaten (PFOS)	X
(36)	124495-18-7	Niet van toepassing	Quinoxifyfen	X
(37)	Niet van toepassing	Niet van toepassing	Dioxinen en dioxineachtige verbindingen	X (9)
(38)	74070-46-5	277-704-1	Aclonifen	
(39)	42576-02-3	255-894-7	Bifenox	
(40)	28159-98-0	248-872-3	Cybutryne	
(41)	52315-07-8	257-842-9	Cypermethrin (10)	
(42)	62-73-7	200-547-7	Dichloorvos	
(43)	niet van toepassing	niet van toepassing	Hexabroomcyclododecaan (HBCDD)	X (11)
(44)	76-44-8 / 1024-57-3	200-962-3 / 213-831-0	Heptachloor en heptachloorepoxide	X
(45)	886-50-0	212-950-5	Terbutryn	

Nota's

- (1) CAS : Chemical Abstracts Service.
- (2) EU-nummer : European Inventory of Existing Commercial Chemical Substances : EINECS of de European List of Notified Chemical Substances : ELINCS.
- (3) Wanneer groepen van stoffen zijn geselecteerd, worden, tenzij anders vermeld, typische voorbeelden daarvan gebruikt bij het bepalen van de milieukwaliteitsnormen.
- (4) Alleen tetra-, penta-, hexa- en heptabroomdifenylether (respectievelijk CAS-nummers 40088-47-9, 32534-81-9, 36483-60-0, 68928-80-3).
- (5) Nonylphenol (CAS 25154-52-3; EU 246-672-0) met inbegrip van isomeren 4-nonylphenol (CAS 104-40-5; EU 203-199-4) en 4-nonylphenol (vertakt) (CAS 84852-15-3; EU 284-325-5).
- (6) Octylfenol (CAS 1806-26-4, EU 217-302-5) met inbegrip van isomeer 4-(1,1',3,3'-tetramethylbutyl)-fenol (CAS 140-66-9, EU 205-426-2).
- (7) Met inbegrip van benzo(a)pyreen (CAS 50-32-8; EU 200-028-5), benzo(b)fluoranteen (CAS 205-99-2; EU 205-911-9), benzo(g,h,i)peryleen (CAS 191-24-2; EU 205-883-8), benzo(k)fluoranteen (CAS 207-08-9; EU 205-916-6), indeno(1,2,3-cd)pyreen (CAS 193-39-5; EU 205-893-2) en met uitzondering van antraceen, fluoranteen en naftaleen, die afzonderlijk worden vermeld.
- (8) Met inbegrip van tributyltin-kation (CAS 36643-28-4).
- (9) Dit betreft de volgende verbindingen :
7 polychloordibenzo-p-dioxinen (PCDD's) : 2,3,7,8-T4CDD (CAS 1746-01-6), 1,2,3,7,8-P5CDD (CAS 40321-76-4), 1,2,3,4,7,8-H6CDD (CAS 39227-28-6), 1,2,3,6,7,8-H6CDD (CAS 57653-85-7), 1,2,3,7,8,9-H6CDD (CAS 19408-74-3), 1,2,3,4,6,7,8-H7CDD (CAS 35822-46-9), 1,2,3,4,6,7,8,9-O8CDD (CAS 3268-87-9);
10 polychloordibenzofuranen (PCDF's) : 2,3,7,8-T4CDF (CAS 51207-31-9), 1,2,3,7,8-P5CDF (CAS 57117-41-6), 2,3,4,7,8-P5CDF (CAS 57117-31-4), 1,2,3,4,7,8-H6CDF (CAS 70648-26-9), 1,2,3,6,7,8-H6CDF (CAS 57117-44-9), 1,2,3,7,8,9-H6CDF (CAS 72918-21-9), 2,3,4,6,7,8-H6CDF (CAS 60851-34-5), 1,2,3,4,6,7,8,9-H7CDF (CAS 67562-39-4), 1,2,3,4,7,8,9-H7CDF (CAS 55673-89-7), 1,2,3,4,6,7,8,9-O8CDF (CAS 39001-02-0)
12 dioxineachtige polychloorbifenylen (DL-PCB) : 3,3',4,4'-T4CB (PCB 77, CAS 32598-13-3), 3,3',4,5'-T4CB (PCB 81, CAS 70362-50-4), 2,3,3',4,4'-P5CB (PCB 105, CAS 32598-14-4), 2,3,4,4',5'-P5CB (PCB 114, CAS 74472-37-0), 2,3',4,4',5'-P5CB (PCB 118, CAS 31508-00-6), 2,3',4,4',5'-P5CB (PCB 123, CAS 65510-44-3), 3,3',4,4',5'-P5CB (PCB 126, CAS 57465-28-8), 2,3,3',4,4',5'-H6CB (PCB 156, CAS 38380-08-4), 2,3,3',4,4',5'-H6CB (PCB 157, CAS 69782-90-7), 2,3',4,4',5,5'-H6CB (PCB 167, CAS 52663-72-6), 3,3',4,4',5,5'-H6CB (PCB 169, CAS 32774-16-6), 2,3,3',4,4',5,5'-H7CB (PCB 189, CAS 39635-31-9).

- (10) CAS 52315-07-8 betreft een mengsel van isomeren van cypermethrin, alpha-cypermethrin (CAS 67375-30-8), bèta-cypermethrin (CAS 65731-84-2), theta-cypermethrin (CAS 71697-59-1) en zèta-cypermethrin (52315-07-8).
- (11) Dit betreft 1,3,5,7,9,11-hexabroomcyclododecaan (CAS : 25637-99-4), 1,2,5,6,9,10-hexabroomcyclododecaan (CAS 3194-55-6), α -hexabroomcyclododecaan (CAS 134237-50-6), β -hexabroomcyclododecaan (CAS 134237-51-7) en γ -hexabroomcyclododecaan (CAS 134237-52-8).

Gezien om te worden gevoegd bij het besluit van de Waalse Regering van 22 oktober 2015 tot wijziging van Boek I van het Milieuwetboek en Boek II van het Milieuwetboek dat het Waterwetboek inhoudt, wat betreft prioritare stoffen op het gebied van het waterbeleid.

Namen, 22 oktober 2015.

De Minister-President,
P. MAGNETTE

De Minister van Leefmilieu, Ruimtelijke Ordening, Mobiliteit, Vervoer, Luchthavens en Dierenwelzijn,
C. DI ANTONIO

BIJLAGE 2

Bijlage Xbis

Milieukwaliteitsnormen voor de prioritare stoffen en sommige andere verontreinigende stoffen

DEEL A :

Milieukwaliteitsnormen toegepast op de oppervlaktewateren

JG : Jaargemiddelde.
MAC : maximaal aanvaardbare concentratie.
Eenheid : [g/l] voor de kolommen (4) tot en met (7)
[g/kg nat gewicht] voor kolom (8)

(1)	(2)	(3)	(4)	(5)	(6)
Nr.	Naam van de stof	CAS-nummer (1)	JG-MKN (2) Landoppervlak- terwateren (3)	MAC-MKN (4) Landoppervlak- terwateren (3)	MKN Biota (12)
(1)	Alachloor	15972-60-8	0,3	0,7	
(2)	Antraceen	120-12-7	0,1	0,1	
(3)	Atrazin	1912-24-9	0,6	2,0	
(4)	Benzeen	71-43-2	10	50	
(5)	Gebromeerde difenylethers (5)	32534-81-9		0,14	0,0085
(6)	Cadmium en zijn verbindingen (afhankelijk van de waterhardheidsklasse) (6)	7440-43-9	≤ 0,08 (klasse 1) 0,08 (klasse 2) 0,09 (klasse 3) 0,15 (klasse 4) 0,25 (klasse 5)	≤ 0,45 (klasse 1) 0,45 (klasse 2) 0,6 (klasse 3) 0,9 (klasse 4) 1,5 (klasse 5)	
6bis)	Tetrachloorkoolstof (7)	56-23-5	12	niet van toepassing	
(7)	C10-13-chlooralkanen (8)	85535-84-8	0,4	1,4	
(8)	Chloorfenvinfos	470-90-6	0,1	0,3	
(9)	Chloorpyrifos (chloorpyrifosethyleen)	2921-88-2	0,03	0,1	
9bis)	Cyclodieenbestrijdingsmiddelen : Aldrin (7) Dieldrin (7) Endrin (7) Isodrin (7)	309-00-2 60-57-1 72-20-8 465-73-6	$\Sigma = 0,01$	niet van toepassing	
9ter)	DDT totaal (7), (9)	niet van toepassing	0,025	niet van toepassing	
	Para-para-DDT (7)	50-29-3	0,01	niet van toepassing	
(10)	1,2-dichloorethaan	107-06-2	10	niet van toepassing	
(11)	Dichloormethaan	75-09-2	20	niet van toepassing	

(1)	(2)	(3)	(4)	(5)	(6)
Nr.	Naam van de stof	CAS-nummer (1)	JG-MKN (2) Landoppervlak- terwateren (3)	MAC-MKN (4) Landoppervlak- terwateren (3)	MKN Biota (12)
(12)	Di(2-ethylhexyl)-ftalaat (DEHP)	117-81-7	1,3	niet van toepassing	
(13)	Diuron	330-54-1	0,2	1,8	
(14)	Endosulfan	115-29-7	0,005	0,01	
(15)	Fluorantheen	206-44-0	0,0063	0,12	30
(16)	Hexachloorbenzeen	118-74-1		0,05	10
(17)	Hexachloorbutadieen	87-68-3		0,6	55
(18)	Hexachloorcyclohexaan	608-73-1	0,02	0,04	
(19)	Isoproturon	34123-59-6	0,3	1,0	
(20)	Lood en zijn verbindingen	7439-92-1	1,2 (13)	14	
(21)	Kwik en zijn verbindingen	7439-97-6		0,07	20
(22)	Naftaleen	91-20-3	2	130	
(23)	Nikkel en zijn verbindingen	7440-02-0	4 (13)	34	
(24)	Nonylfenolen (4-nonylfenol)	84852-15-3	0,3	2,0	
(25)	Octylfenolen (4-(1,1',3,3'-tetramethylbutyl)-fenol)	140-66-9	0,1	niet van toepassing	
(26)	Pentachloorbenzeen	608-93-5	0,007	niet van toepassing	
(27)	Pentachloorfenol	87-86-5	0,4	1	
(28)	Polycyclische aromatische koolwaterstoffen (PAK) (11)	niet van toepassing	niet van toepassing	niet van toepassing	
	Benzo(a)pyreen	50-32-8	$1,7 \times 10^{-4}$	0,27	5
	Benzo(b)fluoranteen	205-99-2	zie voetnoot 11	0,017	zie voetnoot 11
	Benzo(k)fluoranteen	207-08-9	zie voetnoot 11	0,017	zie voetnoot 11
	Benzo(g,h,i)-peryleen	191-24-2	zie voetnoot 11	$8,2 \times 10^{-3}$	zie voetnoot 11
	Indeno(1,2,3-cd)-pyreen	193-39-5	zie voetnoot 11	niet van toepassing	zie voetnoot 11
(29)	Simazine	122-34-9	1	4	
(29bis)	Tetrachloor-ethyleen (7)	127-18-4	10	niet van toepassing	
(29ter)	Trichloor-ethyleen (7)	79-01-6	10	niet van toepassing	
(30)	Tributyltinverbindingen (Tributyltinkation)	36643-28-4	0,0002	0,0015	
(31)	Trichloorbenzenen	12002-48-1	0,4	niet van toepassing	
(32)	Trichloor-methaan	67-66-3	2,5	niet van toepassing	
(33)	Trifluralin	1582-09-8	0,03	niet van toepassing	
(34)	Dicofol	115-32-2	$1,3 \times 10^{-3}$	niet van toepassing (10)	33

(1)	(2)	(3)	(4)	(5)	(6)
Nr.	Naam van de stof	CAS-nummer (1)	JG-MKN (2) Landoppervlak- terwateren (3)	MAC-MKN (4) Landoppervlak- terwateren (3)	MKN Biota (12)
(35)	Perfluoroc- taansulfonzuur en zijn derivaten (PFOS)	1763-23-1	$6,5 \times 10^{-4}$	36	9,1
(36)	Quinoxifyfen	124495-18-7	0,15	2,7	
(37)	Dioxinen en dioxineachtige verbindingen	Zie voetnoot 9 van bijlage 1 van dit Wetboek		niet van toepas- sing	Som van PCDD + PCDF + PCB-TD 0,0067 kg-1THQ(4)
(38)	Aclonifen	74070-46-5	0,12	0,12	
(39)	Bifenox	42576-02-3	0,012	0,04	
(40)	Cybutryne	28159-98-0	0,0025	0,016	
(41)	Cypermethrin	52315-07-8	8×10^{-5}	6×10^{-4}	
(42)	Dichloorvos	62-73-7	6×10^{-4}	7×10^{-4}	
(43)	Hexabroomcyclo- dodecaan (HBCDD)	Zie voetnoot 11 van bijlage 1 van dit Wetboek	0,0016	0,5	167
(44)	Heptachloor en heptachloor- epoxide	76-44-8 / 1024- 57-3	2×10^{-7}	3×10^{-4}	$6,7 \times 10^{-3}$
(45)	Terbutryn	886-50-0	0,065	0,34	

 Nota's

- (1) CAS : Chemical Abstracts Service.
- (2) Deze parameter is de MKN uitgedrukt als jaargemiddelde (JG-MKN). Tenzij anders is aangegeven, is deze van toepassing op de totale concentratie van alle isomeren.
- (3) Landoppervlaktewateren omvatten rivieren en meren en de bijbehorende kunstmatige of sterk veranderde waterlichamen.
- (4) Deze parameter is de milieukwaliteitsnorm uitgedrukt als maximaal aanvaardbare concentratie (MAC-MKN). Wanneer voor de MAC-MKN "niet van toepassing" wordt aangegeven, worden de JG-MKN-waarden verondersteld bescherming te bieden tegen kortdurende verontreinigingspieken in continue lozingen, aangezien deze aanzienlijk lager zijn dan de op basis van de acute toxiciteit afgeleide waarde.
- (5) Voor de groep prioritaire stoffen die vallen onder "Gebromeerde difenylethers" (nr. 5), verwijst de MKN naar de som van de concentraties voor de congenere nr. 28, 47, 99, 100, 153 en 154.
- (6) Voor cadmium en zijn verbindingen (nr. 6) zijn de MKN-waarden afhankelijk van de hardheid van het water, ingedeeld in vijf klassen : (klasse 1 : < 40 mg CaCO₃/l, klasse 2 : 40 tot < 50 mg CaCO₃/l, klasse 3 : 50 tot < 100 mg CaCO₃/l, klasse 4 : 100 tot < 200 mg CaCO₃/l en klasse 5 : ≥200 mg CaCO₃/l).
- (7) Deze stof is geen prioritaire stof, maar een van de andere verontreinigende stoffen waarvoor de MKN identiek zijn aan die welke zijn vastgelegd in de wetgeving die vóór 13 januari 2009 van toepassing was.
- (8) Er wordt geen indicatieve parameter opgegeven voor deze groep van stoffen. De indicatieve parameters moeten worden bepaald door de analysemethoden.
- (9) DDT totaal omvat de som van de volgende isomeren : 1,1-trichloor2,2-bis(p-chloorfenyl)ethaan (CAS-nummer 50-29-3); EU-nummer 200-024-3); 1,1,1-trichloor-2-(o-chloorfenyl)-2-(p-chloorfenyl)ethaan (CAS-nummer 789-02-6); EU-nummer 212-332-5); 1,1-dichloor2,2-bis(p-chloorfenyl)ethyleen (CAS-nummer 72-55-9); EU-nummer 200-784-6); en 1,1-dichloor-2,2-bis(p-chloorfenyl)ethaan (CAS-nummer 72-54-8); EU-nummer 200-783-0).
- (10) Er is onvoldoende informatie beschikbaar om een MAC-MKN vast te stellen voor deze stoffen.
- (11) Voor de groep prioritaire stoffen die onder polycyclische aromatische koolwaterstoffen (PAK) vallen (nr. 28), is de vermelde biota-MKN en de overeenkomstige JG-MKN voor water de concentratie van benzo(a)pyreen; beide MKN zijn op de toxiciteit van benzo(a)pyreen gebaseerd. Benzo(a)pyreen kan beschouwd worden als een marker voor andere PAK en derhalve dient voor de vergelijking met biota-MKN en de overeenkomstige JG-MKN in water alleen benzo(a)pyreen te worden gemonitord.

- (12) Tenzij anders vermeld, gelden de biota-MKN voor vissen. In plaats daarvan kan een alternatieve biotataxon of een andere matrix worden gemonitord, voor zover de toegepaste MKN een gelijkwaardig beschermingsniveau biedt. Voor de stoffen met nummer 15 (fluorantheen) en 28 (PAK's), gelden de biota-MKN voor schelp- en weekdieren. Voor de beoordeling van de chemische toestand is de monitoring van fluoranteen en PAK in vissen niet geschikt. Voor stof nummer 37 (dioxinen en dioxineachtige verbindingen) gelden de biota-MKN voor vissen, schelp- en weekdieren; zie afdeling 5.3 van de bijlage bij Verordening (EU) nr. 1259/2011 van de Commissie van 2 december 2011 tot wijziging van Verordening (EG) nr. 1881/2006 wat betreft de maximumgehalten voor dioxinen, dioxineachtige pcb's en niet-dioxineachtige pcb's in levensmiddelen (PB L 320 van 3.12.2011, blz. 18).
- (13) Deze MKN hebben betrekking op de biologisch beschikbare concentraties van de stoffen.
- (14) PCDD's : polychloordibenzo-p-dioxinen PCDF's : polychloordibenzofuranen; PCB-DL : dioxineachtige polychloorbifenylen; TEQ; toxische equivalenten, overeenkomstig de toxische-equivalentiefactoren (2005) van de Wereldgezondheidsorganisatie.

DEEL B.

Toepassing van de in deel A.I. bepaalde milieukwaliteitsnormen

1. Kolom 4 van tabel : voor elk oppervlaktewaterlichaam wordt onder toepassing van de JG-MKN verstaan dat voor elk representatief meetpunt in dit waterlichaam het rekenkundig gemiddelde van de op verschillende tijdstippen in de loop van het jaar gemeten concentraties niet boven de norm ligt.

De berekening van het rekenkundig gemiddelde, de te gebruiken analysemethode en de wijze waarop een MKN wordt toegepast indien geen passende analysemethode bestaat, die voldoet aan de minimale prestatiekenmerken, dienen in overeenstemming te zijn met uitvoeringsinstrumenten houdende technische specificaties voor de chemische controle en kwaliteit van analytische resultaten overeenkomstig Richtlijn 2000/60/EG.

2. Kolom 5 van tabel : voor elk oppervlaktewaterlichaam wordt onder de toepassing van de MAC-MKN verstaan dat de gemeten concentratie op enig representatief meetpunt in het waterlichaam niet boven de norm ligt.

De stroomgebiedoverheid kan, overeenkomstig bijlage IV, deel I., 4), statistische methoden invoeren, zoals een percentielberekening, zodat een aanvaardbaar niveau van betrouwbaarheid en nauwkeurigheid wordt gewaarborgd, wanneer wordt bepaald of aan de MAC-MKN is voldaan. Indien zij dat doet, moeten die statistische methoden voldoen aan de gedetailleerde regels vastgesteld overeenkomstig de regelgevingsprocedure bedoeld in artikel 5 van Verordening (EU) nr. 182/2011 van het Europees Parlement en de Raad van 16 februari 2011 tot vaststelling van de algemene voorschriften en beginselen die van toepassing zijn op de wijze waarop de Lidstaten de uitoefening van de uitvoeringsbevoegdheden door de Commissie controleren.

3. De in deze bijlage vastgestelde MKN voor water worden uitgedrukt als totale concentratie in het volledige watermonster.

In afwijking van de eerste alinea, hebben de MKN voor water in het geval van cadmium, lood, kwik en nikkel (hierna „metalen” genoemd), betrekking op de opgeloste concentratie, d.w.z. de opgeloste fase van een watermonster die wordt verkregen door filtratie over een filter van 0,45 m of een gelijkwaardige voorbehandeling, of, indien specifiek vermeld, op de biobeschikbare concentratie.

Wanneer de stroomgebiedoverheid de meetresultaten vergelijkt met de relevante MKN, kan zij rekening houden met :

- a) natuurlijke achtergrondconcentraties voor metalen en hun verbindingen, wanneer deze in dergelijke concentraties voorkomen dat zij de naleving van de relevante MKN beletten;
- b) de hardheid, de pH, opgeloste organische koolstof of andere waterkwaliteitsparameters die de biobeschikbaarheid van metalen beïnvloeden, waarbij de biobeschikbare concentratie wordt bepaald met behulp van passende biobeschikbaarheidsmodellen.”

Gezien om te worden gevoegd bij het besluit van de Waalse Regering van 22 oktober 2015 tot wijziging van Boek I van het Milieuwetboek en Boek II van het Milieuwetboek dat het Waterwetboek inhoudt, wat betreft prioritaire stoffen op het gebied van het waterbeleid.

Namen, 22 oktober 2015.

De Minister-President,
P. MAGNETTE

De Minister van Leefmilieu, Ruimtelijke Ordening, Mobiliteit, Vervoer, Luchthavens en Dierenwelzijn,
C. DI ANTONIO

AUTRES ARRETES — ANDERE BESLUITEN

SERVICE PUBLIC FEDERAL
CHANCELLERIE DU PREMIER MINISTRE

[C - 2015/21061]

29 OCTOBRE 2015. — Arrêté ministériel
portant nomination de membres
de la Commission des marchés publics

Le Premier Ministre,

Vu l'arrêté royal du 10 mars 1998 organisant la Commission des marchés publics, l'article 5,

Arrête :

Article 1^{er}. Sont nommés membres de la Commission des marchés publics en tant que délégués :

- du Gouvernement fédéral :
 - Mme CZERWONOGORA, N., Attaché au SPF Mobilité et Transports;
- de la Fédération des Entreprises de Belgique :
 - Mme du Poerier de Portbail, T., expert à Agoria;
- de l'Union des Classes moyennes :
 - M. FLAMME Ph.

Art. 2. Sont nommés membres suppléants de la Commission des marchés publics en tant que délégués :

- du Gouvernement fédéral :
 - Mme ORBAN, N., Conseiller au SPF Sécurité Sociale;
- du Gouvernement de la Région de Bruxelles-Capitale :
 - Mme KAHN, A., Directeur à citydev.brussels;
 - M. MATHIEU, G., Attaché Juridique auprès du Port de Bruxelles;
 - M. VREBOSCH, M., de Bruxelles Propreté;
- de l'Union des Classes moyennes :
 - Mme DELBROUCK, B., Conseillère juridique à l'Union des Classes moyennes;
 - M. DEPLAE, A., Directeur à l'Union des Classes moyennes;
- de la Centrale générale des syndicats libéraux :
 - M. VANDYCKE, J.

Art. 3. Le présent arrêté entre en vigueur le jour de sa publication au *Moniteur belge*.

Bruxelles, le 29 octobre 2015.

Le Premier Ministre,
C. MICHELFEDERALE OVERHEIDSDIENST
KANSELARIJ VAN DE EERSTE MINISTER

[C - 2015/21061]

29 OKTOBER 2015. — Ministerieel besluit
tot benoeming van leden van de Commissie
voor de overheidsopdrachten

De Eerste Minister,

Gelet op het koninklijk besluit van 10 maart 1998 tot inrichting van de Commissie voor de overheidsopdrachten, artikel 5,

Besluit :

Artikel 1. Worden benoemd tot leden van de Commissie voor de overheidsopdrachten, als afgevaardigden :

- van de Federale Regering :
 - Mevr. CZERWONOGORA, N., Attaché bij de FOD Mobiliteit en Vervoer;
- van het Verbond van Belgische Ondernemingen :
 - Mevr. du Poerier de Portbail, T., expert bij Agoria;
- van de "Union des Classes moyennes" :
 - de heer FLAMME Ph.

Art. 2. Worden benoemd tot plaatsvervangende leden van de Commissie voor de overheidsopdrachten, als afgevaardigden :

- van de Federale Regering :
 - Mevr. ORBAN, N., Adviseur bij de FOD Sociale Zekerheid;
- van de Regering van het Brussels Hoofdstedelijk Gewest :
 - Mevr. KAHN, A., Directeur bij citydev.brussels;
 - de heer MATHIEU, G., Juridisch Attaché bij de Haven van Brussel;
 - de heer VREBOSCH, M., van Net Brussel;
- van de "Union des Classes moyennes" :
 - Mevr. DELBROUCK, B., Juridische Adviseur bij de "Union des Classes moyennes";
 - de heer DEPLAE, A., Directeur bij de "Union des Classes moyennes";
- van de Algemene Centrale van de Liberale Vakbonden :
 - de heer VANDYCKE, J.

Art. 3. Dit besluit treedt in werking de dag waarop het in het *Belgisch Staatsblad* wordt bekendgemaakt.

Brussel, 29 oktober 2015.

De Eerste Minister,
C. MICHEL

SERVICE PUBLIC FEDERAL INTERIEUR

[C - 2015/00555]

Tombola. — Autorisation

Un arrêté royal du 20 octobre 2015 pris en vertu de la loi du 31 décembre 1851 sur les loteries autorise la fondation d'utilité publique « Fondation nationale de Recherche en Cardiologie pédiatrique » à Bruxelles à organiser une opération de tombola, dans tout le pays, du 1^{er} janvier 2016 au 31 décembre 2016 inclus.

FEDERALE OVERHEIDSDIENST BINNENLANDSE ZAKEN

[C - 2015/00555]

Tombola. — Vergunning

Bij koninklijk besluit van 20 oktober 2015 genomen krachtens de wet van 31 december 1851 op de loterijen is vergunning verleend aan de stichting van openbaar nut « Nationale stichting voor onderzoek op gebied van Kindercardiologie » te Brussel om van 1 januari 2016 tot en met 31 december 2016 in het gehele land een tombolaoperatie te organiseren.

SERVICE PUBLIC FEDERAL FINANCES

[C - 2015/03366]

Personnel. — Nomination

Par arrêté royal du 27 septembre 2015, qui produit ses effets le 1^{er} octobre 2015, Mme Ingrid J.H. DE BRUECKER, conseiller auprès du Service public fédéral Finances, y est nommée dans la classe A4 – conseiller général.

Par décision du Président du Comité de direction du 9 octobre 2015, qui produit ses effets le 1^{er} octobre 2015, Mme Ingrid J.H. DE BRUECKER, conseiller général, est désignée dans un emploi auprès de l'Administration générale de la Fiscalité. La résidence administrative de l'intéressée est Bruxelles-services extérieurs.

FEDERALE OVERHEIDSDIENST FINANCIEN

[C - 2015/03366]

Personeel. — Benoeming

Bij koninklijk besluit van 27 september 2015, dat uitwerking heeft met ingang van 1 oktober 2015, wordt Mevr. Ingrid J.H. DE BRUECKER, adviseur bij de FOD Financiën, er benoemd in de klasse A4 – adviseur-generaal.

Bij beslissing van de Voorzitter van het Directiecomité van 9 oktober 2015, die uitwerking heeft met ingang van 1 oktober 2015, wordt Mevr. Ingrid J.H. DE BRUECKER, adviseur-generaal, aangewezen in een betrekking bij de Algemene Administratie van de Fiscaliteit. De administratieve standplaats van betrokkene is Brussel-buitendiensten.

SERVICE PUBLIC FEDERAL FINANCES

[C - 2015/03367]

Personnel. — Nomination

Par arrêté royal du 27 septembre 2015, qui produit ses effets le 1^{er} octobre 2015, M. Dirk G.J. DIERICKX, conseiller auprès du Service public fédéral Finances, y est nommé dans la classe A4 – conseiller général.

Par décision du Président du Comité de direction du 9 octobre 2015, qui produit ses effets le 1^{er} octobre 2015, M. Dirk G.J. DIERICKX, conseiller général, est désigné dans un emploi auprès de l'Administration générale de la Fiscalité. La résidence administrative de l'intéressé est Bruxelles-services extérieurs.

FEDERALE OVERHEIDSDIENST FINANCIEN

[C - 2015/03367]

Personeel. — Benoeming

Bij koninklijk besluit van 27 september 2015, dat uitwerking heeft met ingang van 1 oktober 2015, wordt de heer Dirk G.J. DIERICKX, adviseur bij de FOD Financiën, er benoemd in de klasse A4 – adviseur-generaal.

Bij beslissing van de Voorzitter van het Directiecomité van 9 oktober 2015, die uitwerking heeft met ingang van 1 oktober 2015, wordt de heer Dirk G.J. DIERICKX, adviseur-generaal, aangewezen in een betrekking bij de Algemene Administratie van de Fiscaliteit. De administratieve standplaats van betrokkene is Brussel-buitendiensten.

SERVICE PUBLIC FEDERAL FINANCES

[C - 2015/03368]

Personnel. — Nomination

Par arrêté royal du 16 septembre 2015, qui produit ses effets le 1^{er} octobre 2015, M. Johan F.S. DEBELVA, conseiller auprès du Service public fédéral Finances, y est nommé dans la classe A4 – conseiller général.

Par décision du Président du Comité de direction du 9 octobre 2015, qui produit ses effets le 1^{er} octobre 2015, M. Johan F.S. DEBELVA, conseiller général, est désigné dans un emploi auprès du Service d'encadrement Expertise et Support stratégiques. La résidence administrative de l'intéressé est Bruxelles-services centraux.

FEDERALE OVERHEIDSDIENST FINANCIEN

[C - 2015/03368]

Personeel. — Benoeming

Bij koninklijk besluit van 16 september 2015, dat uitwerking heeft met ingang van 1 oktober 2015, wordt de heer Johan F.S. DEBELVA, adviseur bij de FOD Financiën, er benoemd in de klasse A4 – adviseur-generaal.

Bij beslissing van de Voorzitter van het Directiecomité van 9 oktober 2015, die uitwerking heeft met ingang van 1 oktober 2015, wordt de heer Johan F.S. DEBELVA, adviseur-generaal, aangewezen in een betrekking bij de Stafdienst voor Beleidsexpertise en -ondersteuning. De administratieve standplaats van betrokkene is Brussel-centrale diensten.

SERVICE PUBLIC FEDERAL FINANCES

[C - 2015/03369]

Personnel. — Nomination

Par arrêté royal du 27 septembre 2015, qui produit ses effets le 1^{er} octobre 2015, M. Vincent KAMANDA, attaché auprès du Service public fédéral Finances, y est nommé dans la classe A3 – conseiller.

Par décision du Président du Comité de direction du 9 octobre 2015, qui produit ses effets le 1^{er} octobre 2015, M. Vincent KAMANDA, conseiller, est désigné dans un emploi auprès de l'Administration générale de la Documentation patrimoniale. La résidence administrative de l'intéressé est Bruxelles-services centraux.

FEDERALE OVERHEIDSDIENST FINANCIEN

[C - 2015/03369]

Personeel. — Benoeming

Bij koninklijk besluit van 27 september 2015, dat uitwerking heeft met ingang van 1 oktober 2015, wordt de heer Vincent KAMANDA, attaché bij de Federale Overheidsdienst Financiën, er benoemd in de klasse A3 – adviseur.

Bij beslissing van de Voorzitter van het Directiecomité van 9 oktober 2015, die uitwerking heeft met ingang van 1 oktober 2015, wordt de heer Vincent KAMANDA, adviseur, aangewezen in een betrekking bij de Algemene Administratie van de Patrimoniumdocumentatie. De administratieve standplaats van betrokkene is Brussel-centrale diensten.

SERVICE PUBLIC FEDERAL FINANCES

[C - 2015/03370]

Personnel. — Nomination

Par arrêté royal du 16 septembre 2015, qui produit ses effets le 1^{er} octobre 2015, Mme Céline C.G. GRAIDE, attaché auprès du Service public fédéral Finances, y est nommée dans la classe A3 – conseiller.

FEDERALE OVERHEIDSDIENST FINANCIEN

[C - 2015/03370]

Personeel. — Benoeming

Bij koninklijk besluit van 16 september 2015, dat uitwerking heeft met ingang van 1 oktober 2015, wordt Mevr. Céline C.G. GRAIDE, attaché bij de Federale Overheidsdienst Financiën, er benoemd in de klasse A3 – adviseur.

Par décision du Président du Comité de direction du 9 octobre 2015, qui produit ses effets le 1^{er} octobre 2015, Mme Céline C.G. GRAIDE, conseiller, est désignée dans un emploi auprès du Service d'encadrement Budget et Contrôle de la gestion. La résidence administrative de l'intéressée est Bruxelles-services centraux.

Bij beslissing van de Voorzitter van het Directiecomité van 9 oktober 2015, die uitwerking heeft met ingang van 1 oktober 2015, wordt Mevr. Céline C.G. GRAIDE, adviseur, aangewezen in een betrekking bij de Stafdienst Begroting en Beheerscontrole. De administratieve standplaats van betrokkene is Brussel-centrale diensten.

SERVICE PUBLIC FEDERAL FINANCES

[C - 2015/03371]

Personnel. — Nomination

Par arrêté royal du 16 septembre 2015, qui produit ses effets le 1^{er} octobre 2015, M. Fabrice GROBELNY, attaché auprès du Service public fédéral Finances, y est nommé dans la classe A3 – conseiller.

Par décision du Président du Comité de direction du 9 octobre 2015, qui produit ses effets le 1^{er} octobre 2015, M. Fabrice GROBELNY, conseiller, est désigné dans un emploi auprès du Service juridique central. La résidence administrative de l'intéressé est Bruxelles-services centraux.

FEDERALE OVERHEIDSDIENST FINANCIEN

[C - 2015/03371]

Personeel. — Benoeming

Bij koninklijk besluit van 16 september 2015, dat uitwerking heeft met ingang van 1 oktober 2015, wordt de heer Fabrice GROBELNY, attaché bij de Federale Overheidsdienst Financiën, er benoemd in de klasse A3 – adviseur.

Bij beslissing van de Voorzitter van het Directiecomité van 9 oktober 2015, die uitwerking heeft met ingang van 1 oktober 2015, wordt de heer Fabrice GROBELNY, adviseur, aangewezen in een betrekking bij de Centrale Rechtskundige Dienst. De administratieve standplaats van betrokkene is Brussel-centrale diensten.

SERVICE PUBLIC FEDERAL FINANCES

[C - 2015/03372]

Personnel. — Nomination

Par arrêté royal du 8 octobre 2015, qui produit ses effets le 1^{er} novembre 2015, M. Rudi D.G. EGELS, conseiller auprès du Service public fédéral Finances, y est nommé dans la classe A4 – conseiller général.

Par décision du Président du Comité de direction du 19 octobre 2015, qui produit ses effets le 1^{er} novembre 2015, M. Rudi D.G. EGELS, conseiller général, est désigné dans un emploi auprès de l'Administration générale de la Fiscalité. La résidence administrative de l'intéressé est Bruxelles-services centraux.

FEDERALE OVERHEIDSDIENST FINANCIEN

[C - 2015/03372]

Personeel. — Benoeming

Bij koninklijk besluit van 8 oktober 2015, dat uitwerking heeft met ingang van 1 november 2015, wordt de heer Rudi D.G. EGELS, adviseur bij de Federale Overheidsdienst Financiën, er benoemd in de klasse A4 – adviseur-generaal.

Bij beslissing van de Voorzitter van het Directiecomité van 19 oktober 2015, die uitwerking heeft met ingang van 1 november 2015, wordt de heer Rudi D.G. EGELS, adviseur-generaal, aangewezen in een betrekking bij de Algemene Administratie van de Fiscaliteit. De administratieve standplaats van betrokkene is Brussel-centrale diensten.

SERVICE PUBLIC FEDERAL FINANCES

[C - 2015/03373]

Personnel. — Nomination

Par arrêté royal du 8 octobre 2015, qui produit ses effets le 1^{er} novembre 2015, Mme Sandra H.J. KNAEPEN, conseiller auprès du Service public fédéral Finances, y est nommée dans la classe A4 – conseiller général.

Par décision du Président du Comité de direction du 19 octobre 2015, qui produit ses effets le 1^{er} novembre 2015, Mme Sandra H.J. KNAEPEN, conseiller général, est désignée dans un emploi auprès de l'Administration générale de la Fiscalité. La résidence administrative de l'intéressée est Bruxelles-services centraux.

FEDERALE OVERHEIDSDIENST FINANCIEN

[C - 2015/03373]

Personeel. — Benoeming

Bij koninklijk besluit van 8 oktober 2015, dat uitwerking heeft met ingang van 1 november 2015, wordt Mevr. Sandra H.J. KNAEPEN, adviseur bij de Federale Overheidsdienst Financiën, er benoemd in de klasse A4 – adviseur-generaal.

Bij beslissing van de Voorzitter van het Directiecomité van 19 oktober 2015, die uitwerking heeft met ingang van 1 november 2015, wordt Mevr. Sandra H.J. KNAEPEN, adviseur-generaal, aangewezen in een betrekking bij de Algemene Administratie van de Fiscaliteit. De administratieve standplaats van betrokkene is Brussel-centrale diensten.

SERVICE PUBLIC FEDERAL FINANCES

[C - 2015/03374]

Personnel. — Nominations

Par arrêté royal du 8 octobre 2015, qui produit ses effets le 1^{er} novembre 2015, M. Danny O. DELVAUX, conseiller auprès du Service public fédéral Finances, y est nommé dans la classe A4 – conseiller général.

Par décision du Président du Comité de direction du 19 octobre 2015, qui produit ses effets le 1^{er} novembre 2015, M. Danny O. DELVAUX, conseiller général, est désigné dans un emploi auprès de l'Administration générale de la Fiscalité. La résidence administrative de l'intéressé est Bruxelles-services centraux.

FEDERALE OVERHEIDSDIENST FINANCIEN

[C - 2015/03374]

Personeel. — Benoemingen

Bij koninklijk besluit van 8 oktober 2015, dat uitwerking heeft met ingang van 1 november 2015, wordt de heer Danny O. DELVAUX, adviseur bij de Federale Overheidsdienst Financiën, er benoemd in de klasse A4 – adviseur-generaal.

Bij beslissing van de Voorzitter van het Directiecomité van 19 oktober 2015, die uitwerking heeft met ingang van 1 november 2015, wordt de heer Danny O. DELVAUX, adviseur-generaal, aangewezen in een betrekking bij de Algemene Administratie van de Fiscaliteit. De administratieve standplaats van betrokkene is Brussel-centrale diensten.

**SERVICE PUBLIC FEDERAL EMPLOI,
TRAVAIL ET CONCERTATION SOCIALE**

[2015/205042]

Personnel. — Pension

Par arrêté royal du 26 octobre 2015 démission honorable de ses fonctions est accordée à M. Daniel MARTINY, attaché classe A1, à partir du 1^{er} mai 2016.

**FEDERALE OVERHEIDSDIENST WERKGELEGENHEID,
ARBEID EN SOCIAAL OVERLEG**

[2015/205042]

Personeel. — Pensioen

Bij koninklijk besluit van 26 oktober 2015 wordt de heer Daniel MARTINY, attaché klasse A1, met ingang van 1 mei 2016, eervol ontslag verleend uit zijn functies.

SERVICE PUBLIC FEDERAL JUSTICE

[C – 2015/09555]

Ordre judiciaire

Par arrêté royal du 27 octobre 2015, produisant ses effets le 16 octobre 2015 M. Van Ransbeeck, R., conseiller à la cour d'appel de Bruxelles, est nommé directeur de l'Institut de formation judiciaire pour un terme de six ans.

Le recours en annulation des actes précités à portée individuelle peut être soumis à la section du contentieux administratif du Conseil d'Etat endéans les soixante jours après cette publication. La requête doit être envoyée au Conseil d'Etat (adresse : rue de la Science 33, 1040 Bruxelles), sous pli recommandé à la poste.

FEDERALE OVERHEIDSDIENST JUSTITIE

[C – 2015/09555]

Rechterlijke Orde

Bij koninklijk besluit van 27 oktober 2015, dat uitwerking heeft sedert 16 oktober 2015, is de heer Van Ransbeeck, R., raadsheer in het hof van beroep te Brussel, benoemd tot directeur van het Instituut voor gerechtelijke opleiding voor een termijn van zes jaar.

Het beroep tot nietigverklaring van de voormelde akten met individuele strekking kan voor de afdeling bestuursrechtspraak van de Raad van State worden gebracht binnen zestig dagen na deze bekendmaking. Het verzoekschrift dient bij ter post aangetekende brief aan de Raad van State (adres : Wetenschapsstraat 33, 1040 Brussel), te worden toegezonden.

**GOVERNEMENTS DE COMMUNAUTE ET DE REGION
GEMEENSCHAPS- EN GEWESTREGERINGEN
GEMEINSCHAFTS- UND REGIONALREGIERUNGEN**

VLAAMSE GEMEENSCHAP — COMMUNAUTE FLAMANDE

VLAAMSE OVERHEID

[C – 2015/36311]

Definitieve vaststelling gemeentelijk ruimtelijk uitvoeringsplan

DIEPENBEEK. — Bij besluit van 21 september 2015 heeft de gemeenteraad het gemeentelijk ruimtelijk uitvoeringsplan "WWW-gebied Grendelbaan-Molenstraat" definitief vastgesteld.

VLAAMSE OVERHEID

[C – 2015/36312]

Definitieve vaststelling gemeentelijk ruimtelijk uitvoeringsplan

DIEPENBEEK. — Bij besluit van 21 september 2015 heeft de gemeenteraad het gemeentelijk ruimtelijk uitvoeringsplan "Verruimd Centrum"+ onteigeningsplan definitief vastgesteld.

REGION WALLONNE — WALLONISCHE REGION — WAALS GEWEST

SERVICE PUBLIC DE WALLONIE

[2015/204904]

22 OCTOBRE 2015. — Arrêté du Gouvernement wallon déterminant le périmètre d'intervention de la Société wallonne de Financement complémentaire des Infrastructures sur le site de Garocentre à Houdeng-Goegnies et lui octroyant un droit d'emphytéose en vue de l'installation d'éoliennes

Le Gouvernement wallon,

Vu la loi spéciale de réformes institutionnelle du 8 août 1980, l'article 6, § 1^{er}, X, modifié par les lois spéciales des 8 août 1988, 16 juillet 1993 et 13 septembre 2004;

Vu le décret du 10 mars 1994 relatif à la création de la Société wallonne de Financement complémentaire des Infrastructures, l'article 8 modifié par les décrets des 8 février 1996, 4 février 1999 et 27 novembre 2003;

Vu l'avis de l'Inspection des Finances, donné le 12 août 2015;

Sur la proposition du Ministre des Travaux publics, de la Santé, de l'Action sociale et du Patrimoine,

Arrête :

Article 1^{er}. Le périmètre d'intervention de la Société wallonne de Financement complémentaire des Infrastructures nécessaire à l'installation d'éoliennes sur le site de Garocentre à Houdeng-Goegnies est circonscrit par les limites des terrains appartenant à la Région wallonne et se situant dans les zones en orange (aires de surplomb), jaune (aires de manutention), bleu (aires de fondation) et vert (aire du chemin reliant les éoliennes) sur le plan La Louvière - 12^e division Houdeng-Goegnies, section C tel qu'établi par le géomètre-expert immobilier G. Roger, le 25 mars 2015. Ces terrains se composent des parcelles dont la liste figure dans le tableau annexé au présent arrêté.

Art. 2. La Région wallonne cède par voie d'apport en nature à la Société wallonne de Financement complémentaire des Infrastructures un droit réel d'emphytéose pour une durée de cinquante ans sur les terrains compris dans le périmètre d'intervention visé à l'article 1^{er}.

Art. 3. A l'expiration du droit d'emphytéose, la Société wallonne de Financement complémentaire des Infrastructures remet à la Région wallonne les terrains visés à l'article 2 dans leur pristin état.

Art. 4. Le plan visé à l'article 1^{er} peut être consulté au Service public de Wallonie, Direction générale opérationnelle Routes et Bâtiments, Direction des Voies hydrauliques de Mons, dont les bureaux sont sis à 7000 Mons, rue Verte 11 et au siège social de la Société wallonne de Financement complémentaire des Infrastructures situé à 4031 Angleur, rue du Canal de l'Ourthe 9.

Art. 5. Le Ministre des Travaux publics, de la Santé, de l'Action sociale et du Patrimoine est chargé de l'exécution du présent arrêté.

Art. 6. Le présent arrêté entre en vigueur le jour de sa publication au *Moniteur belge*.

Namur, le 22 octobre 2015.

Le Ministre-Président,

P. MAGNETTE

Le Ministre des Travaux publics, de la Santé, de l'Action sociale et du Patrimoine,

M. PREVOT

ANNEXE

Liste des parcelles faisant partie du périmètre d'intervention de la SOFICO
sur le site de Garocentre à Houdeng-Goegnies

Ville de La Louvière 12 ^{ème} division : Houdeng-Goegnies										
TABLEAU DES EMPRISES DES CHEMINS D'ACCES AUX EOLIENNES										
INDICATIONS CADASTRALES										
N° d'ordre	Section	Parcelles N°	Nature	Contenance			Propriétaires	Chemin d'accès		
				ha	a	ca		ha	a	ca
A	C	Non cadastré	Terre	-	-	-	-	00	00	71
B	C	5N2	Terre	06	99	08	Service public de Wallonie Direction des voies hydrauliques de Namur Rue Blondeau 1 5 000 Namur	00	10	04
D	C	5N2	Terre	06	99	08	Service public de Wallonie Direction des voies hydrauliques de Namur Rue Blondeau 1 5 000 Namur	00	10	48
E	C	Non- cadastré	Terre	-	-	-	-	00	00	63
F	C	7F	Terre	02	77	75	Service public de Wallonie Direction des voies hydrauliques de Namur Rue Blondeau 1 5 000 Namur	00	07	58
G	C	Non cadastré	Terre	-	-	-	-	00	11	13

Ville de La Louvière 12 ^{ème} division : Houdeng-Goegnies																
TABLEAU DES EMPRISES DE L'ÉOLIENNE 1																
INDICATIONS CADASTRALES										EMPRISES						
N ^o d'ordre	Section	Parcelles N ^o	Nature	Contenance			Propriétaire	Manutention (m ²)			Fondation (m ²)			Surplomb éolienne (m ²)		
				ha	a	ca		ha	a	ca	ha	a	ca	ha	a	ca
1	C	5N2	Terre	06	99	08	Service public de Wallonie Direction des voies hydrauliques de Namur Rue Blondeau 1 5000 Namur	00	08	15	00	02	01	00	48	85
2	C	Non cadastré	Terre	-	-	-	-	00	00	00	00	00	00	00	17	64

Ville de La Louvière 12 ^{ème} division : Houdeng-Goegnies																
TABLEAU DES EMPRISES DE L'ÉOLIENNE 2																
INDICATIONS CADASTRALES										EMPRISES						
N ^o d'ordre	Section	Parcelles N ^o	Nature	Contenance			Propriétaire	Manutention (m ²)			Fondation (m ²)			Surplomb éolienne (m ²)		
				ha	a	ca		ha	a	ca	ha	a	ca	ha	a	ca
3	C	5N2	Terre	06	99	08	Service public de Wallonie Direction des voies hydrauliques de Namur Rue Blondeau 1 5 000 Namur	00	08	61	00	02	01	00	36	14
5	C	Non cadastré	Terre	-	-	-	-	00	00	00	00	00	00	00	24	34

Ville de La Louvière 12 ^{ème} division : Houdeng-Goegnies																
TABLEAU DES EMPRISES DE L'ÉOLIENNE 3																
INDICATIONS CADASTRALES										EMPRISES						
N ^o d'ordre	Section	Parcelles N ^o	Nature	Contenance			Propriétaire	Manutention (m ²)			Fondation (m ²)			Surplomb éolienne (m ²)		
				ha	a	ca		ha	a	ca	ha	a	ca	ha	a	ca
6	C	7F	Terre	02	77	75	Service public de Wallonie Direction des voies hydrauliques de Namur Rue Blondeau 1 5000 Namur	00	01	54	00	00	00	00	05	86
7	C	Non cadastré	Terre	-	-	-	-	00	06	76	00	02	01	00	60	63

Ville de La Louvière 12 ^{ème} division : Houdeng-Goegnies																
TABLEAU DES EMPRISES DE L'ÉOLIENNE 4																
INDICATIONS CADASTRALES										EMPRISES						
N ^o d'ordre	Section	Parcelles N ^o	Nature	Contenance			Propriétaire	Manutention (m ²)			Fondation (m ²)			Surplomb éolienne (m ²)		
				ha	a	ca		ha	a	ca	ha	a	ca	ha	a	ca
8	C	Non cadastré	Terre	-	-	-	-	00	11	00	00	02	01	00	66	49

Vu pour être annexé à l'arrêté du Gouvernement wallon du 22 octobre 2015 déterminant le périmètre d'intervention de la Société wallonne de Financement complémentaire des Infrastructures sur le site de Garocentre à Houdeng-Goegnies et lui octroyant un droit d'emphytéose en vue de l'installation d'éoliennes.

Namur, le 22 octobre 2015.

Le Ministre-Président,

P. MAGNETTE

Le Ministre des Travaux publics, de la Santé, de l'Action sociale et du Patrimoine,

M. PREVOT

SERVICE PUBLIC DE WALLONIE

[2015/204859]

Direction générale opérationnelle Agriculture, Ressources naturelles et Environnement. — Office wallon des déchets. — Direction de la Politique des déchets. — Autorisation de transferts transfrontaliers de déchets BE 0003001467

L'autorité wallonne compétente en matière de transferts transfrontaliers de déchets,

Vu le Règlement 1013/2006/CE du Parlement européen et du Conseil du 14 juin 2006 concernant les transferts de déchets;

Vu l'arrêté du Gouvernement wallon du 19 juillet 2007 concernant les transferts de déchets;

Vu la demande d'autorisation de transferts transfrontaliers de déchets, introduite par le notifiant;

Considérant que la demande a été déclarée complète et recevable;

Considérant que les dispositions prévues par les législations précitées sont rencontrées par le demandeur,

Décide :

Article 1^{er}. L'autorisation de transfert, BE 0003001467, de la Région wallonne vers la France, des déchets visés à l'article 2 est accordée.

Art. 2. Les déchets visés respectent les caractéristiques suivantes :

Nature des déchets :	Déchets solides provenant de l'épuration des fumées contenant des substances dangereuses (10.23 % Zn, 10.84 % Cr et 6.09 % Mn)
Code * :	100207
Quantité maximum prévue :	5 000 tonnes
Validité de l'autorisation :	01/07/2015 au 30/06/2016
Notifiant :	ARCELORMITTAL INDUSTRIAL BELGIUM 6030 MARCHIENNE-AU-PONT
Centre de traitement :	BEFESA VALERA 59820 GRAVELINES

Namur, le 30 juin 2015.

* Arrêté du Gouvernement wallon du 10 juillet 1997 établissant un catalogue des déchets tel que modifié.

SERVICE PUBLIC DE WALLONIE

[2015/204858]

Direction générale opérationnelle Agriculture, Ressources naturelles et Environnement. — Office wallon des déchets. — Direction de la Politique des déchets. — Autorisation de transferts transfrontaliers de déchets BE 0003001492

L'autorité wallonne compétente en matière de transferts transfrontaliers de déchets,

Vu le Règlement 1013/2006/CE du Parlement européen et du Conseil du 14 juin 2006 concernant les transferts de déchets;

Vu l'arrêté du Gouvernement wallon du 19 juillet 2007 concernant les transferts de déchets;

Vu la demande d'autorisation de transferts transfrontaliers de déchets, introduite par le notifiant;

Considérant que la demande a été déclarée complète et recevable;

Considérant que les dispositions prévues par les législations précitées sont rencontrées par le demandeur,

Décide :

Article 1^{er}. L'autorisation de transfert, BE 0003001492, de la Région wallonne vers la Pologne, des déchets visés à l'article 2 est accordée.

Art. 2. Les déchets visés respectent les caractéristiques suivantes :

Nature des déchets :	Résidus de Pb/Sb/Sn (Sn : 3-20 %; Pb : 18-80 %; Sb 5-30 %)
Code * :	100402
Quantité maximum prévue :	2 400 tonnes
Validité de l'autorisation :	01/08/2015 au 31/07/2018
Notifiant :	JEAN GOLDSCHMIDT INTERNATIONAL SA 1000 BRUXELLES
Centre de traitement :	FENIX METALS SP. Z.O.O. 39442 CHMIELOW

Namur, le 30 juin 2015.

* Arrêté du Gouvernement wallon du 10 juillet 1997 établissant un catalogue des déchets tel que modifié.

SERVICE PUBLIC DE WALLONIE

[2015/204857]

Direction générale opérationnelle Agriculture, Ressources naturelles et Environnement. — Office wallon des déchets. — Direction de la Politique des déchets. — Autorisation de transferts transfrontaliers de déchets DE 3796000135

L'autorité wallonne compétente en matière de transferts transfrontaliers de déchets,

Vu le Règlement 1013/2006/CE du Parlement européen et du Conseil du 14 juin 2006 concernant les transferts de déchets;

Vu l'arrêté du Gouvernement wallon du 19 juillet 2007 concernant les transferts de déchets;

Vu la demande d'autorisation de transferts transfrontaliers de déchets, introduite par le notifiant;

Considérant que la demande a été déclarée complète et recevable;

Considérant que les dispositions prévues par les législations précitées sont rencontrées par le demandeur,

Décide :

Article 1^{er}. L'autorisation de transfert, DE 3796000135, de l'Allemagne vers la Région wallonne, des déchets visés à l'article 2 est accordée.

Art. 2. Les déchets visés respectent les caractéristiques suivantes :

Nature des déchets :	Électrolytes de piles et accumulateurs contenant de l'acide sulfurique
Code * :	160606
Quantité maximum prévue :	3 000 tonnes
Validité de l'autorisation :	01/08/2015 au 31/07/2016
Notifiant :	JOHNSON CONTROLS RECYCLING GmbH 53567 BUCHHOLZ
Centre de traitement :	HYDROMETAL 4480 ENGIS

Namur, le 30 juin 2015.

* Arrêté du Gouvernement wallon du 10 juillet 1997 établissant un catalogue des déchets tel que modifié.

SERVICE PUBLIC DE WALLONIE

[2015/204856]

Direction générale opérationnelle Agriculture, Ressources naturelles et Environnement. — Office wallon des déchets. — Direction de la Politique des déchets. — Autorisation de transferts transfrontaliers de déchets GB 0001003715

L'autorité wallonne compétente en matière de transferts transfrontaliers de déchets,

Vu le Règlement 1013/2006/CE du Parlement européen et du Conseil du 14 juin 2006 concernant les transferts de déchets;

Vu l'arrêté du Gouvernement wallon du 19 juillet 2007 concernant les transferts de déchets;

Vu la demande d'autorisation de transferts transfrontaliers de déchets, introduite par le notifiant;

Considérant que la demande a été déclarée complète et recevable;

Considérant que les dispositions prévues par les législations précitées sont rencontrées par le demandeur,

Décide :

Article 1^{er}. L'autorisation de transfert, GB 0001003715, du Royaume-Uni vers la Région wallonne, des déchets visés à l'article 2 est accordée.

Art. 2. Les déchets visés respectent les caractéristiques suivantes :

Nature des déchets :	Boues huileuses (code déchet divers 19 11 05* - 19 11 03*)
Code * :	191103
Quantité maximum prévue :	2 600 tonnes
Validité de l'autorisation :	15/04/2015 au 14/04/2016
Notifiant :	AVANTI ENVIRONMENTAL GROUP L33 7SG MERSEYSIDE
Centre de traitement :	GEOCYCLE 7181 FELUY

Namur, le 30 juin 2015.

* Arrêté du Gouvernement wallon du 10 juillet 1997 établissant un catalogue des déchets tel que modifié.

SERVICE PUBLIC DE WALLONIE

[2015/204855]

Direction générale opérationnelle Agriculture, Ressources naturelles et Environnement. — Office wallon des déchets. — Direction de la Politique des déchets. — Autorisation de transferts transfrontaliers de déchets NL 212152

L'autorité wallonne compétente en matière de transferts transfrontaliers de déchets,

Vu le Règlement 1013/2006/CE du Parlement européen et du Conseil du 14 juin 2006 concernant les transferts de déchets;

Vu l'arrêté du Gouvernement wallon du 19 juillet 2007 concernant les transferts de déchets;

Vu la demande d'autorisation de transferts transfrontaliers de déchets, introduite par le notifiant;

Considérant que la demande a été déclarée complète et recevable;

Considérant que les dispositions prévues par les législations précitées sont rencontrées par le demandeur,

Décide :

Article 1^{er}. L'autorisation de transfert, NL 212152, des Pays-Bas vers la Région wallonne, des déchets visés à l'article 2 est accordée.

Art. 2. Les déchets visés respectent les caractéristiques suivantes :

Nature des déchets :	Catalyseur usé contenant de l'oxyde d'aluminium (75-85 % matière inorganiques, 15-20 % matières organiques, 3-7 % eau)
Code * :	160807
Quantité maximum prévue :	2 000 tonnes
Validité de l'autorisation :	01/06/2015 au 31/05/2016
Notifiant :	VAN DIJK CONTAINERS 8281 JJ GENEMUIDEN
Centre de traitement :	HOLCIM BELGIQUE 7034 OBOURG

Namur, le 30 juin 2015.

* Arrêté du Gouvernement wallon du 10 juillet 1997 établissant un catalogue des déchets tel que modifié.

SERVICE PUBLIC DE WALLONIE

[2015/204852]

Direction générale opérationnelle Agriculture, Ressources naturelles et Environnement. — Office wallon des déchets. — Direction de la Politique des déchets. — Autorisation de transferts transfrontaliers de déchets NL 603771

L'autorité wallonne compétente en matière de transferts transfrontaliers de déchets,

Vu le Règlement 1013/2006/CE du Parlement européen et du Conseil du 14 juin 2006 concernant les transferts de déchets;

Vu l'arrêté du Gouvernement wallon du 19 juillet 2007 concernant les transferts de déchets;

Vu la demande d'autorisation de transferts transfrontaliers de déchets, introduite par le notifiant;

Considérant que la demande a été déclarée complète et recevable;

Considérant que les dispositions prévues par les législations précitées sont rencontrées par le demandeur,

Décide :

Article 1^{er}. L'autorisation de transfert, NL 603771, des Pays-Bas vers la Région wallonne, des déchets visés à l'article 2 est accordée.

Art. 2. Les déchets visés respectent les caractéristiques suivantes :

Nature des déchets :	Solvants usagés (polyéthylène, éthylèneglycol, polyuréthane, etc.) possédant un PCI moyen de 31 500 kJ/kg et contenant 89-99 % de matières organiques ainsi que 1-11 % d'eau
Code * :	070204
Quantité maximum prévue :	2 000 tonnes
Validité de l'autorisation :	01/09/2015 au 31/08/2016
Notifiant :	INDAVER GEVAARLIJK AFVAL BV NL-4542 HOEK
Centre de traitement :	GEOCYCLE 7181 FELUY

Namur, le 25 juin 2015.

* Arrêté du Gouvernement wallon du 10 juillet 1997 établissant un catalogue des déchets tel que modifié.

SERVICE PUBLIC DE WALLONIE

[2015/204854]

Direction générale opérationnelle Agriculture, Ressources naturelles et Environnement. — Office wallon des déchets. — Direction de la Politique des déchets. — Autorisation de transferts transfrontaliers de déchets NL 614538

L'autorité wallonne compétente en matière de transferts transfrontaliers de déchets,

Vu le Règlement 1013/2006/CE du Parlement européen et du Conseil du 14 juin 2006 concernant les transferts de déchets;

Vu l'arrêté du Gouvernement wallon du 19 juillet 2007 concernant les transferts de déchets;

Vu la demande d'autorisation de transferts transfrontaliers de déchets, introduite par le notifiant;

Considérant que la demande a été déclarée complète et recevable;

Considérant que les dispositions prévues par les législations précitées sont rencontrées par le demandeur,

Décide :

Article 1^{er}. L'autorisation de transfert, NL 614538, des Pays-Bas vers la Région wallonne, des déchets visés à l'article 2 est accordée.

Art. 2. Les déchets visés respectent les caractéristiques suivantes :

Nature des déchets :	Déchets bruns et blancs provenant d'appareils électroménagers divers (hormis frigo, congélateur, moniteur et substance dangereuse). Composition moyenne : 45 % fer, 40 % plastique, 7 % métaux précieux, 5 % aluminium et cuivre).
Code * :	200136
Quantité maximum prévue :	2 500 tonnes
Validité de l'autorisation :	15/08/2015 au 14/08/2016
Notifiant :	JACOMIJ ELECTRONICS RECYCLING BV 3961 WIJK BIJ DUURSTEDE
Centre de traitement :	RECYDEL 4020 WANDRE

Namur, le 30 juin 2015.

* Arrêté du Gouvernement wallon du 10 juillet 1997 établissant un catalogue des déchets tel que modifié.

SERVICE PUBLIC DE WALLONIE

[2015/204853]

Direction générale opérationnelle Agriculture, Ressources naturelles et Environnement. — Office wallon des déchets. — Direction de la Politique des déchets. — Autorisation de transferts transfrontaliers de déchets NL 624817

L'autorité wallonne compétente en matière de transferts transfrontaliers de déchets,

Vu le Règlement 1013/2006/CE du Parlement européen et du Conseil du 14 juin 2006 concernant les transferts de déchets;

Vu l'arrêté du Gouvernement wallon du 19 juillet 2007 concernant les transferts de déchets;

Vu la demande d'autorisation de transferts transfrontaliers de déchets, introduite par le notifiant;

Considérant que la demande a été déclarée complète et recevable;

Considérant que les dispositions prévues par les législations précitées sont rencontrées par le demandeur,

Décide :

Article 1^{er}. L'autorisation de transfert, NL 624817, des Pays-Bas vers la Région wallonne, des déchets visés à l'article 2 est accordée.

Art. 2. Les déchets visés respectent les caractéristiques suivantes :

Nature des déchets :	Solvants résiduels non halogénés (50-80 % de matières organiques, 1-10 % matières inorganiques, 5-30 % eau)
Code * :	190208
Quantité maximum prévue :	1 200 tonnes
Validité de l'autorisation :	01/05/2015 au 30/04/2016
Notifiant :	ZIMMERMANN RECYCLING INTERNATIONAL BV 7906 ALMELO
Centre de traitement :	GEOCYCLE 7181 FELUY

Namur, le 25 juin 2015.

* Arrêté du Gouvernement wallon du 10 juillet 1997 établissant un catalogue des déchets tel que modifié.

AVIS OFFICIELS — OFFICIELE BERICHTEN

COUR CONSTITUTIONNELLE

[2015/204890]

Avis prescrit par l'article 74 de la loi spéciale du 6 janvier 1989

Par jugement du 3 septembre 2015 en cause de Dimitry Moedaert et Vinciane Schoonbroodt contre l'Etat belge, dont l'expédition est parvenue au greffe de la Cour le 17 septembre 2015, le Tribunal de première instance de Liège, division Liège, a posé une question préjudicielle qui, par ordonnance de la Cour du 14 octobre 2015, a été reformulée comme suit :

« Les articles 132*bis* et 136 du CIR 1992, interprétés comme considérant à charge les seuls enfants qui ont leur domicile fiscal chez l'un des parents du ménage dont ils font partie, violent-ils les articles 10, 11 et 172 de la Constitution en ce qu'ils traitent différemment,

- d'une part, les parents d'un ménage comprenant des enfants nés de lits différents, dont certains sont en garde alternée ou égalitaire et sont domiciliés dans ce ménage et,

- d'autre part, les parents d'un ménage comprenant des enfants nés de lits différents, dont certains sont en garde alternée ou égalitaire et ne sont pas domiciliés dans ce ménage,

les premiers voyant la totalité des enfants faisant partie de leur ménage pris en compte pour le calcul de la quotité exemptée (la moitié de l'avantage fiscal correspondant aux enfants en garde égalitaire étant ensuite déduite du total), les seconds voyant uniquement les enfants domiciliés avec eux pris en compte pour le calcul de la quotité exemptée, à l'exclusion des autres enfants non communs, nés d'une autre union, (la moitié de l'avantage fiscal correspondant aux enfants en garde égalitaire étant ensuite ajoutée au total) ? ».

Cette affaire est inscrite sous le numéro 6260 du rôle de la Cour.

Le greffier,
P.-Y. Dutilleux

GRONDWETTELIJK HOF

[2015/204890]

Bericht voorgeschreven bij artikel 74 van de bijzondere wet van 6 januari 1989

Bij vonnis van 3 september 2015 in zake Dimitry Moedaert en Vinciane Schoonbroodt tegen de Belgische Staat, waarvan de expeditie ter griffie van het Hof is ingekomen op 17 september 2015, heeft de Rechtbank van eerste aanleg Luik, afdeling Luik, een prejudiciële vraag gesteld die bij beschikking van het Hof van 14 oktober 2015 als volgt werd geherformuleerd :

« Schenden de artikelen 132*bis* en 136 van het WIB 1992, in die zin geïnterpreteerd dat enkel de kinderen die hun fiscale woonplaats hebben bij een van de ouders van het gezin waarvan zij deel uitmaken, als ten laste worden beschouwd, de artikelen 10, 11 en 172 van de Grondwet in zoverre zij,

- enerzijds, de ouders van een gezin met kinderen die uit verschillende verbintenissen zijn geboren, van wie sommigen alternerend of op gelijkmatig verdeelde wijze onder hun hoede staan en zijn gedomicilieerd in dat gezin, en,

- anderzijds, de ouders van een gezin met kinderen die uit verschillende verbintenissen zijn geboren, van wie sommigen alternerend of op gelijkmatig verdeelde wijze onder hun hoede staan en niet zijn gedomicilieerd in dat gezin,

verschillend behandelen, waarbij de eerstgenoemden alle kinderen die deel uitmaken van hun gezin, in aanmerking genomen zien voor de berekening van de belastingvrije som (waarbij de helft van het belastingvoordeel dat overeenstemt met de kinderen die op gelijkmatig verdeelde wijze onder hun hoede staan, vervolgens van het totaalbedrag wordt afgetrokken), en de laatstgenoemden enkel de bij hen gedomicilieerde kinderen in aanmerking genomen zien voor de berekening van de belastingvrije som, met uitsluiting van de andere niet-gemeenschappelijke kinderen, die uit een andere verbintenis zijn geboren (waarbij de helft van het belastingvoordeel dat overeenstemt met de kinderen die op gelijkmatig verdeelde wijze onder hun hoede staan, vervolgens bij het totaalbedrag wordt opgeteld) ? ».

Die zaak is ingeschreven onder nummer 6260 van de rol van het Hof.

De griffier,
P.-Y. Dutilleux

VERFASSUNGSGERICHTSHOF

[2015/204890]

Bekanntmachung vorgeschrieben durch Artikel 74 des Sondergesetzes vom 6. Januar 1989

In seinem Urteil vom 3. September 2015 in Sachen Dimitry Moedaert und Vinciane Schoonbroodt gegen den belgischen Staat, dessen Ausfertigung am 17. September 2015 in der Kanzlei des Gerichtshofes eingegangen ist, hat das Gericht erster Instanz Lüttich, Abteilung Lüttich, eine Vorabentscheidungsfrage gestellt, die durch Anordnung des Gerichtshofes vom 14. Oktober 2015 wie folgt umformuliert wurde:

« Verstoßen die Artikel 132*bis* und 136 des EStGB 1992, dahin ausgelegt, dass nur die Kinder, die ihren Steuerwohnsitz bei einem der Elternteile des Haushaltes, von dem sie ein Mitglied sind, haben, als zu Lasten gelten, gegen die Artikel 10, 11 und 172 der Verfassung, insofern diese Bestimmungen

- einerseits die Elternteile eines Haushaltes, der aus verschiedenen Beziehungen geborene Kinder umfasst, zu denen solche gehören, die unter abwechselnder oder gleichmäßig aufgeteilter Obhut stehen und in diesem Haushalt wohnhaft sind, und

- andererseits die Elternteile eines Haushaltes, der aus verschiedenen Beziehungen geborene Kinder umfasst, zu denen solche gehören, die unter abwechselnder oder gleichmäßig aufgeteilter Obhut stehen und in nicht diesem Haushalt wohnhaft sind,

unterschiedlich behandeln, indem bei den Ersteren sämtliche Kinder, die Mitglied ihres Haushaltes sind, zur Berechnung des Steuerfreibetrags berücksichtigt werden (wobei die Hälfte des Steuervorteils bezüglich der unter gleichmäßig aufgeteilter Obhut stehenden Kinder anschließend vom Gesamtbetrag abgezogen wird) und bei den Letzteren nur die bei ihnen wohnhaften Kinder - unter Ausschluss der anderen nichtgemeinsamen, aus einer anderen Beziehung geborenen Kinder - zur Berechnung des Steuerfreibetrags berücksichtigt werden (wobei die Hälfte des Steuervorteils bezüglich der unter gleichmäßig aufgeteilter Obhut stehenden Kinder anschließend dem Gesamtbetrag hinzugefügt wird)?».

Diese Rechtssache wurde unter der Nummer 6260 ins Geschäftsverzeichnis des Gerichtshofes eingetragen.

Der Kanzler
P.-Y. Dutilleux

SELOR

BUREAU DE SELECTION DE L'ADMINISTRATION FEDERALE

[C – 2015/22384]

Sélection comparative de gestionnaire de contract (m/f) (niveau A1) néerlandophones pour l'Institut National d'assurance maladie-invalidité (ANG15161)

Une liste de 10 lauréats maximum, valable 1 an, sera établie après la sélection.

Outre cette liste des lauréats, une liste spécifique des lauréats (qui reste valable 4 ans) présentant un handicap est établie.

Conditions d'admissibilité :

1. Diplômes requis à la date limite d'inscription :

— diplôme de licencié/master, docteur, pharmacien, agrégé, ingénieur, ingénieur industriel, architecte, maître (diplôme de base du 2^e cycle) reconnus et délivrés par les universités belges et les établissements d'enseignement supérieur de type long, après au moins 4 ans d'études ou par un jury de l'Etat ou d'une Communauté.

— certificats délivrés aux lauréats de l'Ecole royale militaire qui peuvent porter le titre d'ingénieur civil ou de licencié/master.

2. Expérience requis à la date limite d'inscription :

— Au minimum un an d'expérience dans le management des projets

3. Si vous êtes déjà fonctionnaire fédéral et vous ne travaillez pas pour l'organisme qui recrute, téléchargez une preuve de nomination de niveau A1 (niveau de la sélection)(arrêté de nomination, extrait du *Moniteur belge*, preuve de votre employeur, prestation de serment ou arrêté d'accession) avant la date limite d'inscription et mentionnez l'historique complet de votre expérience professionnelle, emploi actuel inclus. Si vous avez déjà téléchargé votre preuve de nomination dans votre CV en ligne, inutile de répéter à nouveau cette opération.

Vous pouvez poser votre candidature jusqu'au 30 octobre 2015 via www.selor.be

La description de fonction (reprenant le contenu de la fonction, la procédure de sélection,...) est disponible auprès du SELOR : ligne info 0800-505.55 ou via www.selor.be

SELOR

SELECTIEBUREAU VAN DE FEDERALE OVERHEID

[C – 2015/22384]

Vergelijkende selectie van Nederlandstalige Contractbeheerders (m/v) (niveau A1) voor de het Rijksinstituut voor Ziekte- en Invaliditeitsverzekering (ANG15161)

Na de selectie wordt een lijst met maximum 10 geslaagden aangelegd, die 1 jaar geldig blijft.

Naast deze lijst van geslaagden wordt een bijzondere lijst opgesteld (die 4 jaar geldig blijft) van de personen met een handicap die geslaagd zijn.

Toelaatbaarheidsvereisten :

1. Vereiste diploma's op de uiterste inschrijvingsdatum :

OFWEL beschik je over :

— een diploma van basisopleiding van de 2de cyclus (bv. licentiaat, burgerlijk ingenieur,...) behaald in een afdeling economie, financieel, verzekeringen, uitgereikt door een Belgische Universiteit of Hogeschool.

— een diploma licentiaat of master in het recht

EN is er geen ervaring vereist.

— OFWEL beschik je over

— een diploma van licentiaat/master, arts, doctor, apotheker, geaggregeerde van het onderwijs, ingenieur, industrieel ingenieur, architect, meester (basisopleiding van 2 cycli), erkend en uitgereikt door de Belgische universiteiten en de instellingen voor hoger onderwijs van het lange type, voor zover de studies ten minste vier jaar hebben omvat, of door een door de Staat of een van de Gemeenschappen ingestelde examencommissies

— een getuigschrift uitgereikt aan de laureaten van de Koninklijke Militaire School en die gerechtigd zijn tot het voeren van de titel van burgerlijk ingenieur of van licentiaat/master.

EN beschik je over minstens 1 jaar ervaring in contractbeheer waarbij je volgende verantwoordelijkheden en taken uitvoerde :

EN financiële en administratieve analyse van contracten

EN onderhandelen van voorwaarden en van contracten met leveranciers van diverse goederen en diensten

2. Als u al federaal ambtenaar bent en nog niet werkt voor de rekruterende instelling, laadt u uw bewijs van benoeming op niveau A1 (niveau van de selectie) (benoemingsbesluit, uittreksel uit het *Belgisch Staatsblad*, bewijs van de werkgever, bevorderingsbesluit of bewijs van eedaflegging) op vóór de uiterste inschrijvingsdatum en vult u uw volledige professionele ervaring in, inclusief uw huidige job. Als dit bewijs van benoeming al werd opgeladen in uw online-CV, moet u dit niet opnieuw doen.

Solliciteren kan tot 16 november 2015 via www.selor.be

De gedetailleerde functiebeschrijving (jobinhoud, selectieprocedure, ...) kan u verkrijgen bij SELOR via de infolijn 0800-505.54 of op www.selor.be

SELOR

BUREAU DE SELECTION DE L'ADMINISTRATION FEDERALE

Recrutement. — Résultat

[2015/205062]

Sélection comparative
d'assistant de direction informatique, francophones

La sélection comparative d'assistant de direction informatique (m/f) (niveau A), francophones, pour Actiris (AFB15023) a été clôturée le 27 octobre 2015.

Le nombre de lauréat s'élève à 1.

SELOR

SELECTIEBUREAU VAN DE FEDERALE OVERHEID

Werving. — Uitslag

[2015/205062]

Vergelijkende selectie van Franstalige assistent(e)
voor de directie informatica

De vergelijkende selectie van Franstalige assistent(e) voor de directie informatica (m/v) (niveau A) voor Actiris (AFB15023) werd afgesloten op 27 oktober 2015.

Er is 1 geslaagde.

SERVICE PUBLIC FEDERAL INTERIEUR

[C - 2015/00589]

14 OCTOBRE 2015. — Circulaire ministérielle relative à la mise en vente par les zones de secours de matériel subsidié par l'Etat fédéral

A Madame la Présidente de zone

A Monsieur le Président de zones

Madame la Présidente,

Monsieur le Président,

Suite à l'intégration des services d'incendie dans les zones de secours, le matériel des différents services composant la nouvelle zone est désormais géré de façon centralisée par la zone de secours.

Cette gestion centralisée fait apparaître les économies d'échelle qui pourront être réalisées par les zones dans le cadre de leur politique d'achat.

La mise en commun du matériel a également permis de constater que, dans certaines zones, du matériel pourrait faire double emploi. Dans un souci de rationalisation et d'économie d'échelle, il conviendrait de vendre ce matériel excédentaire.

Compte tenu du fait que les communes et les prézones ont acquis du matériel grâce aux subsides fédéraux, il convient de fixer les règles régissant la vente par la zone de matériel subsidié. Il s'agit ainsi de régler une situation du passé née de l'intégration des services d'incendie dans les zones de secours. C'est l'objet de la présente circulaire qui remplace, pour les zones de secours, les règles résultant de la circulaire du 17 février 1987 relative au matériel d'incendie acquis avec l'aide financière de l'Etat.

Champ d'application de la circulaire

La présente circulaire s'applique aux biens transférés aux zones de secours et réunissant les deux conditions suivantes :

— Il s'agit de matériel roulant acquis depuis moins de 10 ans au moment de la mise en vente (1);

— Ce matériel a été subsidié par l'Etat fédéral, que ce soit via

- les marchés globalisés en vertu de l'arrêté royal du 23 mars 1970 fixant les conditions dans lesquelles les communes qui disposent d'un service d'incendie peuvent bénéficier de l'aide financière de l'Etat pour l'acquisition de matériel d'incendie;

- les subsides aux communes dans le cadre des conventions PZO sur la base des arrêtés royaux des 12 octobre 2010 et 28 avril 2011 portant l'octroi aux communes concluant avec l'Etat une convention prézone opérationnelle de subsides pour les frais de personnel, d'infrastructure, de matériel et d'équipement et de coordination;

- la dotation fédérale aux prézones en vertu de l'arrêté royal du 20 septembre 2012 portant l'octroi d'une dotation fédérale aux prézones visées à l'article 221/1 de la loi du 15 mai 2007 relative à la sécurité civile.

FEDERALE OVERHEIDSDIENST BINNENLANDSE ZAKEN

[C - 2015/00589]

14 OKTOBER 2015. — Ministeriële omzendbrief betreffende de verkoop door de hulpverleningszones van door de Federale Staat gesubsidieerd materieel

Aan Mevrouw de Zonevoorzitster,

Aan Mijnheer de Zonevoorzitter,

Mevrouw de Voorzitster,

Mijnheer de Voorzitter,

Naar aanleiding van de integratie van de brandweerdiensten in de hulpverleningszones, wordt het materieel van de verschillende diensten waaruit de nieuwe zone bestaat, voortaan op gecentraliseerde wijze beheerd door de hulpverleningszone.

Dit gecentraliseerd beheer toont aan dat de zones besparingen zullen kunnen doorvoeren in het kader van hun aankoopbeleid.

Door het materieel te inventariseren, kon vastgesteld worden dat bepaald materieel binnen sommige zones dubbel aanwezig zou zijn. Met het oog op rationalisering en besparingen zou dat overvloedige materieel verkocht kunnen worden.

Rekening houdend met het feit dat de gemeenten en de prezones het materieel aangekocht hebben met federale subsidies, moeten er regels vastgelegd worden voor de verkoop door de zone van het gesubsidieerde materieel. Er moet dus een situatie uit het verleden, die ontstaan is door de integratie van de brandweerdiensten in de hulpverleningszones, geregeld worden. Deze desbetreffende omzendbrief vervangt voor de hulpverleningszones de regels van de omzendbrief van 17 februari 1987 betreffende het brandweermaterieel dat aangekocht werd met financiële staatsteun.

Toepassingsgebied van de omzendbrief

Deze omzendbrief is van toepassing op de goederen die aan de hulpverleningszones overgedragen werden en aan de twee volgende voorwaarden voldoen :

— Het gaat om rollend materieel dat op het ogenblik van de verkoop minder dan 10 jaar geleden aangekocht werd (1);

— Dat materieel werd door de Federale Staat gesubsidieerd, ofwel via

- de geglobaliseerde aankopen krachtens het koninklijk besluit van 23 maart 1970 tot vaststelling van de voorwaarden waaronder gemeenten die over een brandweerdienst beschikken, in aanmerking komen voor een staatsbijdrage voor het aankopen van brandweermateriaal;

- de subsidies aan de gemeenten in het kader van de overeenkomsten OPZ op basis van de koninklijke besluiten van 12 oktober 2010 en 28 april 2011 houdende toekenning van subsidies voor personeelskosten, infrastructuur, materieel en uitrusting en coördinatie aan de gemeenten die een overeenkomst operationele prezone sluiten met de Staat;

- de federale dotatie aan de prezones krachtens het koninklijk besluit van 20 september 2012 houdende toekenning van een federale dotatie aan de prezones bedoeld in artikel 221/1 van de wet van 15 mei 2007 betreffende de civiele veiligheid.

Conditions à remplir pour mettre en vente

Pour pouvoir mettre en vente du matériel subsidié par l'Etat fédéral, la zone de secours doit remplir les conditions suivantes :

(1) motiver la nécessité de vendre le matériel en question : cette motivation doit résulter d'une délibération du conseil de zone, compte tenu de son analyse des risques et de la manière dont elle va mettre en œuvre les moyens prévus par l'arrêté royal du 10 novembre 2012 déterminant les conditions minimales de l'aide adéquate la plus rapide et les moyens adéquats, ainsi que les moyens adéquats spécifiques à la zone;

(2) obtenir l'autorisation du Directeur général de la Sécurité civile : avant de mettre son matériel en vente, la zone introduit une demande d'autorisation de vendre auprès de la Direction générale de la Sécurité civile (DGSC), via l'adresse mail : « scvjur@ibz.fgov.be ». A la demande sont annexés les documents suivants :

- la fiche descriptive du matériel, comprenant une proposition de prix de vente (cf. modèle en annexe) (2);
- la délibération du conseil de zone motivant la nécessité de vendre le matériel en question.

Le Directeur général se prononce dans un délai de 30 jours. Ce délai prend cours le jour suivant la réception de la demande et des documents y afférents sur l'adresse mail précitée.

A l'expiration de ce délai, l'autorisation est réputée accordée.

(3) Publier l'annonce sur le site de la DGSC.

Mise en vente

Dès que la DGSC donne son accord à la vente, l'annonce relative à celle-ci est publiée sur le site de la Direction, www.securitecivile.be, sur la base de la fiche descriptive précitée fournie par la zone.

L'annonce est visible sur le site pendant une période de 3 mois, prolongeable à la demande de la zone.

Il est conseillé aux zones de secours de vendre le matériel visé par la présente circulaire, par priorité, aux autres zones de secours et à la protection civile.

A défaut pour une zone de secours de respecter les conditions de mise en vente, le prix de vente du matériel concerné est récupéré par l'Etat fédéral, proportionnellement au montant du subside dont ce matériel a bénéficié.

Clause de non-responsabilité

La DGSC publie l'annonce relative à la mise en vente du matériel par une zone de secours sur la base des informations reçues de la zone en question. Elle ne garantit pas que l'information et les documents relatifs au matériel présents sur son site internet soient complets et exacts, et ne sera pas tenue responsable des dommages éventuels qui pourraient résulter de leur utilisation.

La DGSC décline toute responsabilité en cas d'usage inapproprié ou frauduleux des données des annonces de vente fournies sur le site. Elle ne peut encourir aucune responsabilité en ce qui concerne l'exactitude ou l'exhaustivité des informations des annonces de vente qui sont consultées sur son site.

Disposition finale

La présente circulaire remplace avec effet immédiat, pour les zones de secours, les règles résultant de la circulaire du 17 février 1987 relative au matériel d'incendie acquis avec l'aide financière de l'Etat et abroge la circulaire précitée du 17 février 1987 au 1^{er} janvier 2016.

Je vous prie d'agréer, Madame la Présidente, Monsieur le Président, l'assurance de ma considération la plus distinguée.

J. JAMBON,
Ministre de la Sécurité et de l'Intérieur

Note

(1) Le point de départ du délai de 10 ans est la date de livraison du matériel.

(2) Cette fiche sera utilisée pour publier l'annonce sur le site.

Verkoopsvoorwaarden waaraan voldaan moet worden

Om door de federale Staat gesubsidieerd materieel te mogen verkopen, moet de hulpverleningszone aan de volgende voorwaarden voldoen :

(1) de noodzaak om het desbetreffende materieel te verkopen, motiveren : deze motivatie moet resulteren uit een beraadslaging van de zone, rekening houdend met de risicoanalyse en de manier waarop de zone de middelen voorzien door het koninklijk besluit van 10 november 2012 tot vaststelling van de minimale voorwaarden van de snelste adequate hulp en van de adequate middelen, gaat aanwenden;

(2) de goedkeuring krijgen van de Directeur-generaal van de Civiele Veiligheid : alvorens het materieel te koop aan te bieden, dient de zone een aanvraag voor goedkeuring in bij de Algemene Directie Civiele Veiligheid, via de e-mail adres « scvjur@ibz.fgov.be ». Deze aanvraag bevat de volgende documenten :

- beschrijvende fiche van het materieel, met een voorstel van verkoopprijs (zie model in bijlage) (2);
- beraadslaging van de zoneraad met de motivatie van de noodzaak om het desbetreffende materieel te verkopen.

De Directeur-generaal neemt zijn beslissing binnen een termijn van 30 dagen. Deze termijn vangt de dag die volgt op de dag waarop de aanvraag en de daarbij horende documenten op de bovenvermelde e-mail adres gekomen zijn.

Wanneer deze termijn verstreken is, wordt de goedkeuring geacht gekregen te zijn.

(3) de aankondiging betreffende de verkoop publiceren op de site van de Algemene Directie Civiele Veiligheid.

In verkoop brengen

Zodra de ADCV haar akkoord voor de verkoop gegeven heeft, wordt de desbetreffende aankondiging op de site van de Directie, www.civieleveiligheid.be, gepubliceerd op basis van de door de zone geleverde voormelde beschrijvende fiche.

De aankondiging staat 3 maanden op de site. Deze 3 maanden kunnen verlengd worden op verzoek van de zone.

Er wordt aan de hulpverleningszones aangeraden om het in deze omzendbrief bedoelde materieel te verkopen aan andere hulpverleningszones en aan de civiele bescherming.

Als een hulpverleningszone niet aan de verkoopsvoorwaarden voldoet, wordt de verkoopprijs van het desbetreffende materieel door de Federale Staat gerecupereerd, naar verhouding van het voor dat materieel uitgereikte subsidiebedrag.

Clausule inzake niet-aansprakelijkheid

De ADCV publiceert de aankondiging betreffende de verkoop van het materieel door een hulpverleningszone op basis van de informatie ontvangen van de desbetreffende zone. De directie garandeert niet dat de informatie en de documenten betreffende het materieel waarvan sprake op haar internetsite volledig en juist zijn en kan niet verantwoordelijk gehouden worden voor eventuele schade veroorzaakt door gebruik.

De ADCV betwist elke aansprakelijkheid in geval van misbruik of frauduleus gebruik van de op de site vermelde gegevens van de aankondiging betreffende de verkoop. Zij draagt geen enkele verantwoordelijkheid op het vlak van de juistheid of de volledigheid van de informatie van de aankondiging betreffende de verkoop die op haar site geraadpleegd kan worden.

Slotbepaling

Deze omzendbrief vervangt onmiddellijk voor de hulpverleningszones de regels van de omzendbrief van 17 februari 1987 betreffende het brandweermaterieel dat aangekocht werd met financiële staatsteun en heft op 1 januari 2016 de bovenvermelde omzendbrief van 17 februari 1987 op.

Hoogachtend,

J. JAMBON,
Minister van Veiligheid en Binnenlandse Zaken

Nota

(1) De aanvang van de termijn van 10 jaar is de datum van levering van het materieel.

(2) Deze fiche zal gebruikt worden om de aankondiging op de site te publiceren.

ANNEXE

Fiche descriptive du matériel des zones à vendre*

Cochez cette case si vous voulez vendre du matériel roulant subsidié par l'Etat fédéral et acquis depuis moins de 10 ans (1)

Point de contact

Personne de contact :

Adresse e-mail :

Téléphone :

Zone :

Localisation actuelle (poste de secours) du véhicule :

Type de matériel (à cocher) :

Matériel roulant

Matériel non roulant

Protection individuelle

Matériel de bureau

Matériel informatique

Divers

Photo :

Matériel :

Marque /Fabricant :

Prix de revente : € (HT.V.A.)

..... € (T.V.A.C)

Uniquement pour véhicules

Type de véhicules :

Numéro de châssis :

Kilométrage :

Compteur PTO :

Année de livraison :

Dimensions :

Accessoires fournis avec le matériel :

Options éventuelles :

*Formulaire à renvoyer par mail à l'adresse mail : scvjur@ibz.fgov.be

Nota

(1) A cocher si visé par la Circulaire du 14 octobre 2015 relative à la mise en vente par les zones de secours de matériel subsidié par l'Etat fédéral.

BIJLAGE

Beschrijvende fiche van het te verkopen brandweermaterieel *

Vink dit vakje aan als je rollend materieel wil verkopen dat minder dan 10 jaar geleden met subsidies van de Federale Staat aangekocht werd (1)

Contactpunt

Contactpersoon :

E-mailadres :

Telefoon :

Hulpverleningszone :

Actuele lokalisering (hulpverleningspost) van het voertuig :

Soort materieel (aankruisen)

Rollend materieel

Niet-rollend materieel

Persoonlijke beschermingsmiddelen

Bureaumaterieel

Informaticamaterieel

Varia

Foto :

Materieel :

Merk/Fabrikant :

Herverkoop prijs : € (zonder btw)

..... € (met btw)

Enkel voor voertuigen
 Soort voertuig :
 Chassisnummer :
 Kilometerstand :
 PTO-teller :
 Leveringsjaar :
 Afmetingen :
 Accessoires bijgeleverd bij het materieel :
 Eventuele opties :
 *Formulier terug te mailen naar : scvjur@ibz.fgov.be

Nota

(1) Aanduiden indien het te verkopen materieel valt onder de voorwaarden bepaald in de omzendbrief van 14 oktober 2015 betreffende de verkoop door de hulpverleningszones van door de Federale Staat gesubsidieerd materieel.

**SERVICE PUBLIC FEDERAL EMPLOI,
 TRAVAIL ET CONCERTATION SOCIALE**

[2015/204902]

Adaptation au 1^{er} janvier 2016 des montants de rémunération prévus par la loi du 3 juillet 1978 relative aux contrats de travail à l'indice général des salaires conventionnels pour employés (article 131)

L'indice général des salaires conventionnels pour employés s'élevant à 185,9 pour le troisième trimestre 1984 (base 1975 = 100) et à 108,96 pour le troisième trimestre 2015 (base 2010 = 100), les montants de rémunération prévus par la loi du 3 juillet 1978 relative aux contrats de travail seront adaptés au 1^{er} janvier 2016 selon la formule suivante :

108,96

$$\frac{185,9 \times 0,51362 \times 0,736756 \times 0,750638}{100}$$

Ce résultat étant multiplié par les montants en vigueur au 1^{er} janvier 1985.

0,51362 = coefficient de conversion de la base 1975-1988

0,736756 = coefficient de conversion de la base 1988-1997

0,750638 = coefficient de conversion de la base 1997-2010

En conséquence, au 1^{er} janvier 2016, le montant de :

a) 16.100 EUR, prévu aux articles 22bis, 65 et 104, comme modifiés par l'arrêté royal du 20 juillet 2000, sera porté à 33.221 EUR;

b) 32.200 EUR, prévu aux articles 65 et 69, comme modifiés par l'arrêté royal du 20 juillet 2000, sera porté à 66.441 EUR.

**FEDERALE OVERHEIDSDIENST WERKGELEGENHEID,
 ARBEID EN SOCIAAL OVERLEG**

[2015/204902]

Aanpassing op 1 januari 2016 van de loonbedragen bepaald bij de wet van 3 juli 1978 betreffende de arbeidsovereenkomsten aan het algemene indexcijfer van de conventionele lonen voor bedienden (artikel 131)

Gezien het algemene indexcijfer van de conventionele lonen voor bedienden voor het derde trimester 1984 was vastgesteld op 185,9 (basis 100 in 1975) en voor het derde trimester 2015 108,96 (basis 100 in 2010) bedroeg, worden op 1 januari 2016 de loonbedragen bepaald bij de wet van 3 juli 1978 betreffende de arbeidsovereenkomsten aangepast volgens de volgende formule :

108,96

$$\frac{185,9 \times 0,51362 \times 0,736756 \times 0,750638}{100}$$

Dit resultaat wordt vermenigvuldigd met de bedragen die op 1 januari 1985 van toepassing waren.

0,51362 = omzettingcoëfficiënt basis 1975-1988

0,736756 = omzettingcoëfficiënt basis 1988-1997

0,750638 = omzettingcoëfficiënt basis 1997-2010

Op 1 januari 2016 wordt bijgevolg het bedrag van :

a) 16.100 EUR, bedoeld bij de artikelen 22bis, 65 en 104, zoals gewijzigd bij het koninklijk besluit van 20 juli 2000, op 33.221 EUR gebracht;

b) 32.200 EUR, bedoeld bij de artikelen 65 en 69, zoals gewijzigd bij het koninklijk besluit van 20 juli 2000, op 66.441 EUR gebracht.

**SERVICE PUBLIC FEDERAL EMPLOI,
 TRAVAIL ET CONCERTATION SOCIALE**

[2015/202725]

Avis concernant une réglementation nouvelle du champ d'application d'une commission paritaire

Le Ministre de l'Emploi, dont les bureaux sont situés à 1000 Bruxelles, rue Ducale 61, informe les organisations intéressées qu'il envisage de proposer au Roi de modifier le champ de compétence de la Commission paritaire pour le secteur flamand de l'aide sociale et des soins de santé (n° 331), fixé par l'arrêté royal du 9 mars 2003 (*Moniteur belge* du 8 avril 2003), modifié par les arrêtés royaux des 26 janvier 2010 (*Moniteur belge* du 10 février 2010), 21 juillet 2011 (*Moniteur belge* du 10 août 2011) et 18 juin 2014 (*Moniteur belge* du 12 août 2014), comme suit :

L'article 1^{er}, § 2, dernier alinéa, de l'arrêté royal du 9 mars 2003 instituant certaines commissions paritaires et fixant leur dénomination et leur compétence, modifié par les arrêtés royaux des 26 janvier 2010, 21 juillet 2011 et 18 juin 2014, est complété par le 3^o rédigé comme suit :

"3^o les services de gardiennat à domicile d'enfants malades".

**FEDERALE OVERHEIDSDIENST WERKGELEGENHEID,
 ARBEID EN SOCIAAL OVERLEG**

[2015/202725]

Bericht betreffende een nieuwe regeling van de werkingssfeer van een paritair comité

De Minister van Werk, wiens kantoren gevestigd zijn te 1000 Brussel, Hertogstraat 61, brengt ter kennis van de betrokken organisaties dat hij overweegt de Koning voor te stellen om het bevoegdheidsgebied van het Paritair Comité voor de Vlaamse welzijns- en gezondheidssector (nr. 331), vastgesteld bij het koninklijk besluit van 9 maart 2003 (*Belgisch Staatsblad* van 8 april 2003), gewijzigd bij de koninklijke besluiten van 26 januari 2010 (*Belgisch Staatsblad* van 10 februari 2010), 21 juli 2011 (*Belgisch Staatsblad* van 10 augustus 2011) en 18 juni 2014 (*Belgisch Staatsblad* van 12 augustus 2014), te wijzigen als volgt :

Artikel 1, § 2, laatste lid, van het koninklijk besluit van 9 maart 2003 tot oprichting van sommige paritaire comités en tot vaststelling van de benaming en de bevoegdheid ervan, gewijzigd bij de koninklijke besluiten van 26 januari 2010, 21 juli 2011 en 18 juni 2014, wordt aangevuld met de bepaling onder 3^o, luidende :

"3^o de diensten voor thuisopvang van zieke kinderen".

SERVICE PUBLIC FEDERAL
SECURITE SOCIALE

[2015/205017]

Avis officiel. — Erratum

Adaptation hors index au 1^{er} avril 2015 du montant de certaines prestations sociales. — Erratum

Dans le *Moniteur belge* du 20 mai 2015 ed. 3, n° 125 à la page 26879, il y a lieu de lire au point A.I.1.a) « 1 avril 2015 » à la place de « 1 avril 2013 ».

FEDERALE OVERHEIDSDIENST
SOCIALE ZEKERHEID

[2015/205017]

Officieel bericht. — Erratum

Aanpassing buiten index op 1 april 2015 van het bedrag van sommige sociale uitkeringen. — Erratum

In het *Belgisch Staatsblad* van 20 mei 2015 ed.3, nr. 125 bladzijde 26879, dient onder punt A.I.1.a) "1 april 2015" gelezen te worden in plaats van "1 april 2013".

SERVICE PUBLIC FEDERAL JUSTICE

[C – 2015/09544]

Loi du 15 mai 1987
relative aux noms et prénoms. — Publication

Par arrêté royal du 16 octobre 2015, le nommé Gurjeet Singh, Arashdeep, né à Liège le 10 juillet 2014, y demeurant, est autorisé, sauf opposition en temps utile sur laquelle il sera statué, à substituer à son nom patronymique celui de « Singh », après l'expiration du délai de 60 jours à compter de la présente insertion.

Par arrêté royal du 16 octobre 2015, M. Hamouchi, Sophien Saaed, né à Mons le 21 mars 1997, y demeurant, est autorisé, sauf opposition en temps utile sur laquelle il sera statué, à substituer à son nom patronymique celui de « Reginaldi », après l'expiration du délai de 60 jours à compter de la présente insertion.

Par arrêté royal du 16 octobre 2015, M. Manguette, Jason Patrice Serge Antoine, né à Verviers le 7 septembre 1987, y demeurant est autorisé, sauf opposition en temps utile sur laquelle il sera statué, à substituer à son nom patronymique celui de « Wilmain », après l'expiration du délai de 60 jours à compter de la présente insertion.

Par arrêté royal du 16 octobre 2015, M. Zizi, Arezki, né à Alger (Algérie) le 22 janvier 1968, et le nommé Zizi, Yanni Samy Naël, né à Ixelles le 21 octobre 2008, et la nommée Zizi, Lilia Thanina Inès, née à Ixelles le 18 mars 2010, tous demeurant à La Hulpe, sont autorisés, sauf opposition en temps utile sur laquelle il sera statué, à substituer à leur nom patronymique celui de « Tiza », après l'expiration du délai de 60 jours à compter de la présente insertion.

FEDERALE OVERHEIDSDIENST JUSTITIE

[C – 2015/09544]

Wet van 15 mei 1987
betreffende de namen en voornamen. — Bekendmaking

Bij koninklijk besluit van 16 oktober 2015, is machtiging verleend aan de genaamde Gurjeet Singh, Arashdeep, geboren te Luik op 10 juli 2014, er wonende, om, behoudens tijdig verzet waarover zal beslist worden, zijn geslachtsnaam in die van « Singh » te veranderen, na afloop van 60 dagen te rekenen van deze bekendmaking.

Bij koninklijk besluit van 16 oktober 2015, is machtiging verleend aan de heer Hamouchi, Sophien Saaed, geboren te Bergen op 21 maart 1997, er wonende, om, behoudens tijdig verzet waarover zal beslist worden, zijn geslachtsnaam in die van « Reginaldi » te veranderen, na afloop van 60 dagen te rekenen van deze bekendmaking.

Bij koninklijk besluit van 16 oktober 2015, is machtiging verleend aan de heer Manguette, Jason Patrice Serge Antoine, geboren te Verviers op 7 september 1987, er wonende, om, behoudens tijdig verzet waarover zal beslist worden, zijn geslachtsnaam in die van « Wilmain » te veranderen, na afloop van 60 dagen te rekenen van deze bekendmaking.

Bij koninklijk besluit van 16 oktober 2015, zijn machtiging verleend aan de heer Zizi, Arezki, geboren te Alger (Algerije) op 22 januari 1968, en de genaamde Zizi, Yanni Samy Naël, geboren te Elsene op 21 oktober 2008, en de genaamde Zizi, Lilia Thanina Inès, geboren te Elsene op 18 maart 2010, allen wonende te Terhulpen, om, behoudens tijdig verzet waarover zal beslist worden, hun geslachtsnaam in die van « Tiza » te veranderen, na afloop van 60 dagen te rekenen van deze bekendmaking.

SERVICE PUBLIC FEDERAL JUSTICE

[C – 2015/09545]

Loi du 15 mai 1987 relative aux noms et prénoms
Publication

Par arrêté royal du 16 octobre 2015, la nommée Peixoto Antunes, Eva, née à Uccle le 5 octobre 2014, demeurant à Rixensart, est autorisée, sauf opposition en temps utile sur laquelle il sera statué, à substituer à son nom patronymique celui de « Antunes », après l'expiration du délai de 60 jours à compter de la présente insertion.

Par arrêté royal du 16 octobre 2015, Assou Benaïssa, Sanae, née à Bruxelles le 3 janvier 2011, demeurant à Molenbeek-Saint-Jean, est autorisée, sauf opposition en temps utile sur laquelle il sera statué, à substituer à son nom patronymique celui de « Assou », après l'expiration du délai de 60 jours à compter de la présente insertion.

FEDERALE OVERHEIDSDIENST JUSTITIE

[C – 2015/09545]

Wet van 15 mei 1987 betreffende de namen en voornamen
Bekendmaking

Bij koninklijk besluit van 16 oktober 2015, is machtiging verleend aan de genaamde Peixoto Antunes, Eva, geboren te Ukkel op 5 oktober 2014, wonende te Rixensart, om, behoudens tijdig verzet waarover zal beslist worden, haar geslachtsnaam in die van « Antunes » te veranderen, na afloop van 60 dagen te rekenen van deze bekendmaking.

Bij koninklijk besluit van 16 oktober 2015, is machtiging verleend aan Assou Benaïssa, Sanae, geboren te Brussel op 3 januari 2011, wonende te Sint-Jans-Molenbeek, om, behoudens tijdig verzet waarover zal beslist worden, haar geslachtsnaam in die van « Assou » te veranderen, na afloop van 60 dagen te rekenen van deze bekendmaking.

Par arrêté royal du 16 octobre 2015, Mlle Heenen-Causin, Cynthia Marguerite Micheline Marie, née à Dinant le 29 avril 1988, demeurant à Rixensart, est autorisée, sauf opposition en temps utile sur laquelle il sera statué, à substituer à son nom patronymique celui de « Causin », après l'expiration du délai de 60 jours à compter de la présente insertion.

Par arrêté royal du 16 octobre 2015, la nommée Lando Koungmenioc, Eryn Meli, née à Charleroi le 21 juillet 2015, demeurant à Soignies, est autorisée, sauf opposition en temps utile sur laquelle il sera statué, à substituer à son nom patronymique celui de « Lando », après l'expiration du délai de 60 jours à compter de la présente insertion.

Par arrêté royal du 16 octobre 2015, M. Mambambu Ngalula Kayshah Kay, né à Bruxelles (deuxième district) le 30 janvier 1990, y résidant, est autorisé, sauf opposition en temps utile sur laquelle il sera statué, à substituer à son nom patronymique celui de « Mambambu Ngalula », après l'expiration du délai de 60 jours à compter de la présente insertion.

Par arrêté royal du 16 octobre 2015, M. Schietaert, Romain, né à Tournai le 31 août 1989, demeurant à Liège, est autorisé, sauf opposition en temps utile sur laquelle il sera statué, à substituer à son nom patronymique celui de « Sourdeau », après l'expiration du délai de 60 jours à compter de la présente insertion.

Par arrêté royal du 16 octobre 2015, M. Chtioui, Nizar, né à Bruxelles le 21 avril 1981, demeurant à Molenbeek-Saint-Jean, est autorisé, sauf opposition en temps utile sur laquelle il sera statué, à substituer à son nom patronymique celui de « Dinar », après l'expiration du délai de 60 jours à compter de la présente insertion.

Par arrêté royal du 16 octobre 2015, M. Leroi, Nicolas, né à Charleroi le 11 août 1983, demeurant à Neufchâteau, est autorisé, sauf opposition en temps utile sur laquelle il sera statué, à substituer à son nom patronymique celui de « Ferracin », après l'expiration du délai de 60 jours à compter de la présente insertion.

Par arrêté royal du 16 octobre 2015, M. Matoshi, Klarenc, né à Ostende le 18 avril 1996, demeurant à Woluwe-Saint-Lambert, est autorisé, sauf opposition en temps utile sur laquelle il sera statué, à substituer à son nom patronymique celui de « Matoshi Memia », après l'expiration du délai de 60 jours à compter de la présente insertion.

Bij koninklijk besluit van 16 oktober 2015, is machtiging verleend aan juffrouw Heenen-Causin, Cynthia Marguerite Micheline Marie, geboren te Dinant op 29 april 1988, wonende te Rixensart, om, behoudens tijdig verzet waarover zal beslist worden, haar geslachtsnaam in die van « Causin » te veranderen, na afloop van 60 dagen te rekenen van deze bekendmaking.

Bij koninklijk besluit van 16 oktober 2015, is machtiging verleend aan de genaamde Lando Koungmenioc, Eryn Meli, geboren te Charleroi op 21 juli 2015, wonende te Zinnik, om, behoudens tijdig verzet waarover zal beslist worden, haar geslachtsnaam in die van « Lando » te veranderen, na afloop van 60 dagen te rekenen van deze bekendmaking.

Bij koninklijk besluit van 16 oktober 2015, is machtiging verleend aan de heer Mambambu Ngalula Kayshah Kay, geboren te Brussel (tweede district) op 30 januari 1990, er wonende, om, behoudens tijdig verzet waarover zal beslist worden, zijn geslachtsnaam in die van « Mambambu Ngalula » te veranderen, na afloop van 60 dagen te rekenen van deze bekendmaking.

Bij koninklijk besluit van 16 oktober 2015, is machtiging verleend aan de heer Schietaert, Romain, geboren te Doornik op 31 augustus 1989, wonende te Luik, om, behoudens tijdig verzet waarover zal beslist worden, zijn geslachtsnaam in die van « Sourdeau » te veranderen, na afloop van 60 dagen te rekenen van deze bekendmaking.

Bij koninklijk besluit van 16 oktober 2015, is machtiging verleend aan de heer Chtioui, Nizar, geboren te Brussel op 21 april 1981, wonende te Sint-Jans-Molenbeek, om, behoudens tijdig verzet waarover zal beslist worden, zijn geslachtsnaam in die van « Dinar » te veranderen, na afloop van 60 dagen te rekenen van deze bekendmaking.

Bij koninklijk besluit van 16 oktober 2015, is machtiging verleend aan de heer Leroi, Nicolas, geboren te Charleroi op 11 augustus 1983, wonende te Neufchâteau, om, behoudens tijdig verzet waarover zal beslist worden, zijn geslachtsnaam in die van « Ferracin » te veranderen, na afloop van 60 dagen te rekenen van deze bekendmaking.

Bij koninklijk besluit van 16 oktober 2015, is machtiging verleend aan de heer Matoshi, Klarenc, geboren te Oostende op 18 april 1996, wonende te Sint-Lambrechts-Woluwe, om, behoudens tijdig verzet waarover zal beslist worden, zijn geslachtsnaam in die van « Matoshi Memia » te veranderen, na afloop van 60 dagen te rekenen van deze bekendmaking.

Par arrêté royal du 16 octobre 2015, M. Bahreyni Moghadam, Shahriar, né à Téhéran (Iran) le 15 février 1971, et le nommé Bahreyni Moghadam, Sam, né à Mouscron le 30 mars 2005, et le nommé Bahreyni Moghadam, Mika, né à Ath le 24 avril 2008, tous demeurant à Beloeil, sont autorisés, sauf opposition en temps utile sur laquelle il sera statué, à substituer à leur nom patronymique celui de « Moghadam », après l'expiration du délai de 60 jours à compter de la présente insertion.

Par arrêté royal du 16 octobre 2015, M. Osumba-Luhahi, né à Kisangani (République du Zaïre) le 1^{er} octobre 1976, et la nommée Osumba-Luhahi, Miyali Angélique, née à Paris (France) le 21 mai 2011, et la nommée Osumba-Luhahi, Inaya Marie-Jacqueline, née à Paris (France) le 19 octobre 2012, tous demeurant à Chêne-Bougeries (Confédération suisse), sont autorisés, sauf opposition en temps utile sur laquelle il sera statué, à substituer à leur nom patronymique celui de « Osumba », après l'expiration du délai de 60 jours à compter de la présente insertion.

Par arrêté royal du 16 octobre 2015, Mademoiselle Albarran Perez, Elena, née à Bruxelles le 27 février 1993, et Mademoiselle Albarran Perez, Sandra, née à Bruxelles le 9 juin 1997, toutes deux demeurant à Evere, sont autorisés, sauf opposition en temps utile sur laquelle il sera statué, à substituer à leur nom patronymique celui de « Albarrán Fernández », après l'expiration du délai de 60 jours à compter de la présente insertion.

Par arrêté royal du 16 octobre 2015, M. Ilonga, Philippe, né à Kinshasa (République démocratique du Congo) le 21 mai 1994, et Mademoiselle Ilonga, Marie, née à Kinshasa (République démocratique du Congo) le 24 mars 1996, tous deux demeurant à Gand, sont autorisés, sauf opposition en temps utile sur laquelle il sera statué, à substituer à leur nom patronymique celui de « Decraene », après l'expiration du délai de 60 jours à compter de la présente insertion.

Bij koninklijk besluit van 16 oktober 2015, zijn machtiging verleend aan de heer Bahreyni Moghadam, Shahriar, geboren te Teheran (Iran) op 15 februari 1971, en de genaamde Bahreyni Moghadam, Sam, geboren te Mouscron op 30 maart 2005, en de genaamde Bahreyni Moghadam, Mika, geboren te Aat op 24 april 2008, allen wonende te Beloeil, om, behoudens tijdig verzet waarover zal beslist worden, hun geslachtsnaam in die van « Moghadam » te veranderen, na afloop van 60 dagen te rekenen van deze bekendmaking.

Bij koninklijk besluit van 16 oktober 2015, zijn machtiging verleend aan de heer Osumba-Luhahi, geboren te Kisangani (Republiek Zaïre) op 1 oktober 1976, en de genaamde Osumba-Luhahi, Miyali Angélique, geboren te Parijs (Frankrijk) op 21 mei 2011, en de genaamde Osumba-Luhahi, Inaya Marie-Jacqueline, geboren te Parijs (Frankrijk) op 19 oktober 2012, allen wonende te Chêne-Bougeries (Zwitsers eedgenootschap), om, behoudens tijdig verzet waarover zal beslist worden, hun geslachtsnaam in die van « Osumba » te veranderen, na afloop van 60 dagen te rekenen van deze bekendmaking.

Bij koninklijk besluit van 16 oktober 2015, zijn machtiging verleend aan juffrouw Albarran Perez, Elena, geboren te Brussel op 27 februari 1993, en juffrouw Albarran Perez, Sandra, geboren te Brussel op 9 juni 1997, beiden wonende te Evere, om, behoudens tijdig verzet waarover zal beslist worden, hun geslachtsnaam in die van « Albarrán Fernández » te veranderen, na afloop van 60 dagen te rekenen van deze bekendmaking.

Bij koninklijk besluit van 16 oktober 2015, zijn machtiging verleend aan de heer Ilonga, Philippe, geboren te Kinshasa (Democratische Republiek Kongo) op 21 mei 1994, en juffrouw Ilonga, Marie, geboren te Kinshasa (Democratische Republiek Kongo) op 24 maart 1996, beiden wonende te Gent, om, behoudens tijdig verzet waarover zal beslist worden, hun geslachtsnaam in die van « Decraene » te veranderen, na afloop van 60 dagen te rekenen van deze bekendmaking.

SERVICE PUBLIC FEDERAL JUSTICE

[C – 2015/09546]

Loi du 15 mai 1987 relative aux noms et prénoms Publication

Par arrêté royal du 16 octobre 2015, Mme Yaman, Zeynep, née à Elbistan (Turquie) le 14 février 1970, demeurant à La Louvière, est autorisée, sauf opposition en temps utile sur laquelle il sera statué, à substituer à son nom patronymique celui de « Tilki », après l'expiration du délai de 60 jours à compter de la présente insertion.

Par arrêté royal du 16 octobre 2015, Mme Usta Rosta, Ayse Sinem, née à Istanbul (Turquie) le 19 mars 1975, demeurant à Ixelles, est autorisée, sauf opposition en temps utile sur laquelle il sera statué, à substituer à son nom patronymique celui de « Usta », après l'expiration du délai de 60 jours à compter de la présente insertion.

FEDERALE OVERHEIDSDIENST JUSTITIE

[C – 2015/09546]

Wet van 15 mei 1987 betreffende de namen en voornamen Bekendmaking

Bij koninklijk besluit van 16 oktober 2015, is machtiging verleend aan Mevr. Yaman, Zeynep, geboren te Elbistan (Turkije) op 14 februari 1970, wonende te La Louvière, om, behoudens tijdig verzet waarover zal beslist worden, haar geslachtsnaam in die van « Tilki » te veranderen, na afloop van 60 dagen te rekenen van deze bekendmaking.

Bij koninklijk besluit van 16 oktober 2015, is machtiging verleend aan Mevr. Usta Rosta, Ayse Sinem, geboren te Istanbul (Turkije) op 19 maart 1975, wonende te Elsene, om, behoudens tijdig verzet waarover zal beslist worden, haar geslachtsnaam in die van « Usta » te veranderen, na afloop van 60 dagen te rekenen van deze bekendmaking.

PUBLICATIONS LEGALES ET AVIS DIVERS

WETTELIJKE BEKENDMAKINGEN EN VERSCHILLENDE BERICHTEN

Assemblées générales
et avis aux actionnairesAlgemene vergaderingen
en berichten aan aandeelhouders

VDK SPAARBANK, naamloze vennootschap,
Sint-Michielsplein 16, 9000 Gent

Ondernemingsnummer : 0400.067.788

De aandeelhouders worden verzocht een bijzondere algemene vergadering bij te wonen om te beslissen over de benoeming van twee bestuurders.

De vergadering zal gehouden worden op donderdag 26 november 2015, om 17 u. 30 m, in het VDK gebouw « Hof van Gruuthuuse », Korenlei 15, 9000 Gent.

Ten einde tot de vergadering toegelaten te worden dienen de aandeelhouders zich te gedragen naar artikel 22 van de statuten.

(24339)

DELSECO, naamloze vennootschap,
Grote Baan 26, 3530 Houthalen-Helchteren

Ondernemingsnummer : 0427.573.228

Algemene vergadering ter zetel op 23/11/2015, om 10 uur. Agenda : Jaarverslag. Goedkeuring jaarrekening. Bestemming resultaat. Kwijting bestuurders. Divers.

(24340)

Garden Service Center, société anonyme,
rue de la Baille 20, 6210 Rèves

Numéro d'entreprise : 0420.465.108

L'assemblée générale extraordinaire aura lieu le 17 novembre 2015, à 10 h 30 m au siège social de la société.

Ordre du jour

Renouvellement du mandat des administrateurs suivants :

Rita Baert;

Jean-Paul Folland;

Michel Kayse.

(24511)

Dématisation des titres au porteur

Dematerialisering van de effecten aan toonder

Avis rectificatif

Dématisation titres au porteur
Concerne : Warehouses Estates Belgium SCA

Dans le *Moniteur belge* du 30/10/2015, n° de publ. 24316, il faut lire comme Code ISIN : BE0003734481.

(24509)

Model van bericht voor de bekendmaking voorzien door artikel 11, § 1 en § 2 van de wet van 14 december 2005, zoals gewijzigd door de wet van 21 december 2013 ⁽¹⁾

1. Identiteit van de emittent :

Firmanaam : Recticel NV

Maatschappelijke zetel : Olympiadelaan 2, 1140 Evere.

Ondernemingsnummer : 0405.666.668.

2. Gegevens vereist voor de identificatie van de effecten die te koop worden aangeboden :

Aard van de effecten : aandelen.

ISIN-code of elke andere code aan de hand waarvan ze kunnen worden geïdentificeerd : BE 0003.656.676.

Uitgiftedatum (indien beschikbaar) : —

De voorkeuren, de eventuele restricties of beperking op de overdraagbaarheid van de effecten, van welke aard ook, alsook alle andere specifieke rechten die aan de effecten zijn verbonden : —

3. Maximumaantal effecten dat te koop kan worden aangeboden (bepaald op basis van de, onder de verantwoordelijkheid van de emittent, verrichte reconciliatie) : 28.445.

4. Markt op dewelke de verkopen zullen plaatsvinden : gereglementeerde markt.

5. De uiterste datum waarop de houders of hun rechthebbenden de effecten dienen te deponeren bij de emittent of bij één of meer door hun emittent in dit bericht aangewezen erkende rekeninghouders : 9 november 2015.

6. De gegevens betreffende de identiteit van de rekeninghouder(s) bij dewelke de effecten dienen te worden gedeponneerd vóór de verkopen :

Firmanaam : BKC Bank.

Adres : Havenlaan 2, 1080 Brussel.

De agentschappen van KBC Bank (<http://www.kbc.be>).

De verkopen kunnen slechts aanvangen na het verstrijken van minimum één maand (en maximum drie maanden) na de bekendmaking van dit bericht ⁽²⁾ op de website van de marktonderneming Euronext Brussels en in functie van de door Euronext Brussels gepubliceerde kalender van de Beursdagen ⁽³⁾.

Artikel 11 van de wet van 14 december 2005 zoals gewijzigd door de wet van 21 december 2013 :

« § 1. Vanaf 1 januari 2015 worden de effecten die tot de verhandeling op een gereglemeenteerde markt wordt toegelaten en waarvan de rechthebbende zich niet heeft bekendgemaakt op de dag van de verkoop, door de emittent verkocht op een gereglemeenteerde markt.

Deze verkoop heeft plaats mits voorafgaande bekendmaking in het *Belgisch Staatsblad* en op de website van de marktonderneming die de gereglemeenteerde markt exploiteert van waarop de effecten zullen verkocht worden, van een bericht dat de tekst van deze paragraaf bevat en waarin aan de rechthebbende wordt gevraagd zijn rechten op de effecten op te eisen. De verkoop kan pas geschieden na het verstrijken van de termijn van één maand na de bekendmaking van dit bericht, en wordt gestart binnen de drie daaropvolgende maanden ».

« § 2. Vanaf 1 januari 2015 worden de effecten die niet tot de verhandeling op een gereglemeenteerde markt wordt toegelaten en waarvan de rechthebbende zich niet heeft bekendgemaakt op de dag van de verkoop, in openbare verkoop verkocht door de emittent.

Deze verkoop heeft plaats mits voorafgaande bekendmaking in het *Belgisch Staatsblad* en op de website van de marktonderneming die de markt van de openbare veiling exploiteert waarop de effecten zullen verkocht worden, van een bericht van de tekst van deze paragraaf bevat en waarin aan de rechthebbende wordt gevraagd zijn rechten op de effecten op te eisen. De verkoop kan pas geschieden na het verstrijken van de termijn van één maand na de bekendmaking van dit bericht, en wordt gestart binnen de drie daaropvolgende maanden ».

⁽¹⁾ *Belgisch Staatsblad* 31 december 2013.

⁽²⁾ De bekendmaking in het *Belgisch Staatsblad* kan echter later vallen, meer bepaald omwille van de termijnen van bekendmaking. Dit is de reden waarom de datum van publicatie in het *Belgisch Staatsblad* niet in acht zal worden genomen om de termijn van één maand te berekenen.

⁽³⁾ De openbare veilingen worden, voor zover die dag een werkdag is elke dinsdag georganiseerd.

(24512)

Administrateurs

Code civil - Loi du 17 mars 2013

Bewindvoerders

Burgerlijk Wetboek - Wet van 17 maart 2013

Justice de paix d'Anderlecht II

Par ordonnance du 5 octobre 2015, sur requête déposée au greffe en date du 23 septembre 2015 le juge de paix d'Anderlecht II a prononcé des mesures de protection des biens, conformément à la loi du 17 mars 2013 réformant les régimes d'incapacité et instaurant un nouveau statut de protection conforme à la dignité humaine, concernant :

M. Hamza Ben Tayeb, né à Berchem-Sainte-Agathe le 1^{er} décembre 1986, domicilié à 1082 Berchem-Sainte-Agathe, Hunderenveld 156, résidant résidence « Valida » avenue Josse Goffin 180, à 1082 Berchem-Sainte-Agathe.

Mme Faouzia Ben Tayeb, domiciliée à 1790 Affligem, Driesstraat 72, a été désignée en qualité d'administrateur des biens de la personne protégée susdite.

Pour extrait conforme : le greffier assumé, (signé) Marie Van Humbeek.

(80939)

Justice de paix d'Anderlecht II

Par ordonnance du 6 octobre 2015 sur requête déposée au greffe en date du 16 juillet 2015 le juge de paix d'Anderlecht II a prononcé des mesures de protection des biens, conformément à la loi du 17 mars 2013 réformant les régimes d'incapacité et instaurant un nouveau statut de protection conforme à la dignité humaine, concernant :

M. Louis Favot, né à Paris 12^e (France) le 16 décembre 1949, domicilié à 1082 Berchem-Sainte-Agathe, avenue des Bardanes 5.

Mme l'avocat Erika Swysen, avocat, dont les bureaux sont établis à 1082 Berchem-Sainte-Agathe, place Docteur Schweitzer 18, a été désignée en qualité d'administrateur des biens de la personne protégée susdite.

Pour extrait conforme : le greffier assumé, (signé) Marie Van Humbeek.

(80940)

Justice de paix de Bastogne-Neufchâteau

Par ordonnance du 08 octobre 2015, le juge de paix du canton de Bastogne-Neufchâteau, siège de Bastogne, a prononcé des mesures de protection de la personne et des biens, conformément à la loi du 17 mars 2013 réformant les régimes d'incapacité et instaurant un nouveau statut de protection conforme à la dignité humaine, concernant :

Mlle Adam, Béatrice Nelly Marie Ghislaine, née à Bastogne le 19 novembre 1974 (RN 74.11.19-020.71), domiciliée à 6600 Bastogne, Wardin 63, placée sous statut de minorité prolongée suivant jugement rendu par le tribunal de première instance de Neufchâteau du 18 novembre 1992.

Mme Pierre, Agnès Noémie Joseph Ghislaine, veuve d'Adam, André, domiciliée à 6600 Bastogne, Wardin 63, a été désignée en qualité d'administratrice de la personne et des biens de la personne protégée susdite.

Pour extrait conforme : le greffier en chef, (signé) José Gouviennne.

(80941)

Justice de paix de Bastogne-Neufchâteau

Par ordonnance du 08 octobre 2015, le juge de paix du canton de Bastogne-Neufchâteau siégeant à Bastogne a prononcé des mesures de protection des biens, conformément à la loi du 17 mars 2013 réformant les régimes d'incapacité et instaurant un nouveau statut de protection conforme à la dignité humaine, concernant :

Mme Martine Lebrun, née à Bastogne le 08 août 1958 (RN 58.08.08-076.85), domiciliée à 6600 Bastogne, rue du Premier d'Artillerie 16.

Me Stany Collard, avocat, dont le cabinet est établi à 6600 Bastogne, rue des Hêtres 24-26, a été désigné en qualité d'administrateur des biens de la personne protégée susdite.

Mme Claire Denoël, ouvrière, domiciliée à 6600 Bastogne, Moinet 42, a été désignée en qualité de personne de confiance de la personne protégée susdite.

Pour extrait conforme : le greffier en chef, (signé) José Gouviennne.

(80942)

Justice de paix de Beauraing-Dinant-Gedinne

Par ordonnance du 6 octobre 2015, sur requête déposée le 14 septembre 2015, le juge de paix du canton de Beauraing-Dinant-Gedinne, siège de Dinant, a prononcé des mesures de protection de la personne et des biens, conformément à la loi du 17 mars 2013 réformant les régimes d'incapacité et instaurant un nouveau statut de protection conforme à la dignité humaine, concernant :

Mme Fiona Trinteler, née à Dinant le 17 mars 1993, domiciliée à 5500 Dinant, rue des Cerisiers 11.

Mme Henriette Buzin, domiciliée à 5500 Dinant, rue des Cerisiers 11, a été désignée en qualité d'administrateur de la personne et des biens de la personne protégée susdite.

Pour extrait conforme : le greffier délégué, (signé) Laurence Marlier.
(80943)

Justice de paix de Bruxelles I

Par ordonnance du 8 octobre 2015, le juge de paix du premier canton de Bruxelles a prononcé des mesures de protections des biens, conformément à la loi du 17 mars 2013 réformant les régimes d'incapacité et instaurant un nouveau statut de protection conforme à la dignité humaine, concernant : Monsieur André VAES, né à Tournai le 7 juillet 1945, résidant actuellement au CHU Saint-Pierre, site Pachéco, à 1000 Bruxelles, rue des Alexiens 11-13.

Mme Valérie Brück, avocat, dont les bureaux sont sis à 1050 Ixelles, avenue Louise 200/115, a été désignée en qualité d'administrateur des biens de la personne protégée susdite.

Pour extrait conforme : le greffier délégué, (signé) Julien Fraipont.
(80944)

Justice de paix de Bruxelles I

Par ordonnance du 8 octobre 2015, le juge de paix du premier canton de Bruxelles a prononcé des mesures de protections des biens et de la personne, conformément à la loi du 17 mars 2013 réformant les régimes d'incapacité et instaurant un nouveau statut de protection conforme à la dignité humaine concernant M. Jean Demulder, né à Ixelles le 25 janvier 1929, domicilié à 1030 Schaerbeek, avenue du Diamant 171, résidant actuellement au CHU Saint Pierre, site Pachéco, à 1000 Bruxelles, rue des Alexiens 11-13.

Mme Valérie Brück, avocat, dont les bureaux sont sis à 1050 Ixelles, avenue Louise 200/115, a été désignée en qualité d'administrateur de la personne et des biens de la personne protégée susdite.

Pour extrait conforme : le greffier délégué, (signé) Julien Fraipont.
(80945)

Justice de paix de Bruxelles I

Par ordonnance du 8 octobre 2015, le juge de paix du premier canton de Bruxelles a prononcé des mesures de protections des biens et de la personne, conformément à la loi du 17 mars 2013 réformant les régimes d'incapacité et instaurant un nouveau statut de protection conforme à la dignité humaine, concernant M. Marcel Vandersteenen, né à Lot le 1^{er} mars 1943, domicilié à la Maison des Aveugles à 1000 Bruxelles, boulevard du Midi 142.

Mme Valérie Brück, avocat, dont les bureaux sont sis à 1050 Ixelles, avenue Louise 200/115, a été désignée en qualité d'administrateur de la personne et des biens de la personne protégée susdite.

Pour extrait conforme : le greffier délégué, (signé) Julien Fraipont.
(80946)

Justice de paix de Châtelet

Par ordonnance du 7 octobre 2015, le juge de paix du canton de Châtelet a prononcé des mesures de protection de la personne et des biens, conformément à la loi du 17 mars 2013 réformant les régimes d'incapacité et instaurant un nouveau statut de protection conforme à la dignité humaine, concernant :

M. Alfonso Manuella, né à Piazza Armerina (Italie) le 14 janvier 1956, domicilié à 6200 Châtelet, rue Delahaye 10.

Mme Nadia Manuella, domiciliée à 6200 Châtelet, rue Delahaye 10, a été désignée en qualité d'administrateur de la personne et des biens de la personne protégée susdite.

Pour extrait conforme : le greffier délégué, (signé) Rudy Gravez.
(80947)

Justice de paix de Châtelet

Suite à la requête déposée au greffe le 16 septembre 2015, par ordonnance du 5 octobre 2015, le juge de paix du canton de Châtelet a prononcé des mesures de protection des biens, conformément à la loi du 17 mars 2013 réformant les régimes d'incapacité et instaurant un nouveau statut de protection conforme à la dignité humaine, concernant :

Mme Léocadie Szambelan, née à Châtelet le 25 août 1939, domiciliée à 6200 Châtelet, rue des Charbonnages 66, résidant G.H.D.C. Site I.M.T.R., rue de Villers 1, à 6280 Loverval.

Mme Véronique Zakrzewski, domiciliée à 6200 Châtelet, rue du You 33, a été désignée en qualité d'administrateur des biens de la personne protégée susdite.

Pour extrait conforme : le greffier délégué, (signé) Rudy Gravez.
(80948)

Justice de paix de Châtelet

Suite à la requête déposée au greffe le 16 septembre 2015, par ordonnance du 5 octobre 2015, le juge de paix du canton de Châtelet a prononcé des mesures de protection de la personne et des biens, conformément à la loi du 17 mars 2013 réformant les régimes d'incapacité et instaurant un nouveau statut de protection conforme à la dignité humaine, concernant :

M. Henri Zakrzewski, né à Pironchamps le 27 janvier 1930, domicilié à 6200 Châtelet, rue des Charbonnages 66, résidant G.H.d.C. site Sainte-Thérèse, rue Trieu Kaisin 134, à 6061 Montignies-sur-Sambre.

Mme Véronique Zakrzewski, domiciliée à 6200 Châtelet, rue du You 33, a été désignée en qualité d'administrateur de la personne et des biens de la personne protégée susdite.

Pour extrait conforme : le greffier délégué, (signé) Rudy Gravez.
(80949)

Justice de paix de Ciney-Rochefort

Par ordonnance du 29 septembre 2015, le juge de paix du canton de Ciney-Rochefort, siège de Ciney, a prononcé des mesures de protection des biens, conformément à la loi du 17 mars 2013 réformant les régimes d'incapacité et instaurant un nouveau statut de protection conforme à la dignité humaine, concernant :

Mme Emile Jean Claude De Bilde, né à La Livinière le 17 juin 1940 (RN 40.06.17-063.18), « Les Amandiers », 5374 Havelange, rue du Val d'Or (MA) 8.

Mme Carine De Bilde, domiciliée à 5060 Sambreville, rue de Velaine 228, a été désignée en qualité d'administrateur des biens de la personne protégée susdite.

Pour extrait conforme : le greffier-chef de service, (signé) Jacques Bouchoms.
(80950)

Justice de paix de Ciney-Rochefort

Par ordonnance du 30 juin 2015, le juge de paix du canton de Ciney-Rochefort, siège de Ciney, a prononcé des mesures de protection des biens, conformément à la loi du 17 mars 2013 réformant les régimes d'incapacité et instaurant un nouveau statut de protection conforme à la dignité humaine, concernant :

Mme Dina Marie Ghislaine Macors, née à Hamois le 23 août 1934, domiciliée à 5370 Havelange, rue Joseph Verdin 24.

Me Roger Chaidron, dont le cabinet est sis à 5590 Ciney, rue Courtejoie 47, a été désigné en qualité d'administrateur des biens de la personne protégée susdite.

Pour extrait conforme : le greffier-chef de service, (signé) Jacques Bouchoms.

(80951)

Justice de paix de Ciney-Rochefort

Par ordonnance du 6 octobre 2015, le juge de paix du canton de Ciney-Rochefort, siège de Ciney, a prononcé des mesures de protection des biens, conformément à la loi du 17 mars 2013 réformant les régimes d'incapacité et instaurant un nouveau statut de protection conforme à la dignité humaine, concernant :

Mme Simone Marie Dufrasne, née à Pâturages le 10 août 1927 (RN 27.08.10-078.51), domiciliée à 5374 Havelange, rue du Val d'Or 8.

Me Françoise Luc, dont le cabinet est situé à 5590 Ciney, rue Pierrenne 2, a été désignée en qualité d'administrateur des biens de la personne protégée susdite.

Pour extrait conforme : le greffier-chef de service, (signé) Jacques Bouchoms.

(80952)

Justice de paix de Ciney-Rochefort

Par ordonnance du 6 octobre 2015, le juge de paix du canton de Ciney-Rochefort, siège de Ciney, a prononcé des mesures de protection des biens, conformément à la loi du 17 mars 2013 réformant les régimes d'incapacité et instaurant un nouveau statut de protection conforme à la dignité humaine, concernant :

M. Sylvain Griffon, né à Soignies le 2 septembre 1974 (RN 74.09.02-251.45), domicilié à 5590 Ciney, rue du Commerce 84 0001.

Me Françoise Luc, dont le cabinet est situé à 5590 Ciney, rue Pierrenne 2, a été désignée en qualité d'administrateur des biens de la personne protégée susdite.

Pour extrait conforme : le greffier-chef de service, (signé) Jacques Bouchoms.

(80953)

Justice de paix de Dour-Colfontaine

Par ordonnance du 14 septembre 2015, le juge de paix du canton de Dour-Colfontaine, siège de Colfontaine a prononcé des mesures de protection des biens, conformément à la loi du 17 mars 2013 réformant les régimes d'incapacité et instaurant un nouveau statut de protection conforme à la dignité humaine, concernant :

M. Christophe Plumet, né à Frameries le 16 novembre 1975, domicilié à 7080 Frameries, rue de la Colline 188/11.

Me Olivier Bridoux, avocat dont le cabinet est établi à 7340 Colfontaine, rue de l'Eglise 8, a été désigné en qualité d'administrateur des biens de la personne protégée susdite.

Pour extrait conforme : le greffier, (signé) Géraldine Doye.

(80954)

Justice de paix de Herstal

Par ordonnance du 8 octobre 2015, le juge de paix délégué du canton de Herstal a prononcé des mesures de protection de la personne et des biens, conformément à la loi du 17 mars 2013, réformant les régimes d'incapacité et instaurant un nouveau statut de protection conforme à la dignité humaine, concernant :

Monsieur Pierre BOSNY, né à Hermalle-sous-Argenteau le 31 juillet 1927, domicilié à 4681 Oupeye, rue Walter Dewé 6.

Madame Michelle BOSNY, domiciliée à 4680 Oupeye, allée des Houx 40, a été désignée en qualité d'administrateur de la personne et des biens (assistance) de la personne protégée susdite.

Pour extrait conforme : le greffier délégué, (signé) DEFLANDRE, Chantal.

(80955)

Justice de paix de Huy I

Par ordonnance du 29 septembre 2015 (rép. 5314/2015), le juge de paix du premier canton de Huy a prononcé des mesures de protection de la personne/des biens, conformément à la loi du 17 mars 2013, réformant les régimes d'incapacité et instaurant un nouveau statut de protection conforme à la dignité humaine, concernant :

Monsieur Roger Charles Fernand Julien DELREE, né à Clermont-sous-Huy le 23 septembre 1933, registre national n° 33.09.23-161.02, domicilié à 4540 Amay, rue les Croupets 21, résidant Résidence « Notre-Dame », avenue de la Croix-Rouge 1, à 4500 Huy.

Monsieur Eric DELREE, domicilié à 4540 Amay, rue les Croupets 21, a été désigné en qualité d'administrateur de la personne et des biens de la personne protégée susdite.

Pour extrait conforme : le greffier, (signé) WINANTS, Thierry.

(80956)

Justice de paix de Liège III

Suite à la requête du 17 septembre 2015, déposée au greffe le 18 septembre 2015, le juge de paix du troisième canton de Liège a prononcé une décision le 13 octobre 2015, ordonnant « des mesures de protection de la personne et des biens », conformément à la loi du 17 mars 2013, réformant les régimes d'incapacité et instaurant un nouveau statut de protection conforme à la dignité humaine, concernant :

Madame Renée DUPONT, née à Ougrée le 18 mars 1941, domiciliée à 4130 Esneux, avenue du Midi 8, résidant à ISOSL « Le Péri », Montagne Sainte-Walburge 4b, à 4000 Liège.

Maître Emmanuelle UHODA, avocate, dont le cabinet est sis à 4000 Liège, place Emile Dupont 8, a été désignée en qualité d'administrateur de la personne et des biens de la personne protégée susdite.

Pour extrait conforme : le greffier, (signé) LALOYAU, Damien.

(80957)

Justice de paix de Liège III

Suite à la requête du 16 septembre 2015, déposée au greffe le 16 septembre 2015, le juge de paix du troisième canton de Liège a prononcé une décision le 12 octobre 2015, ordonnant « des mesures de protection de la personne et des biens », conformément à la loi du 17 mars 2013, réformant les régimes d'incapacité et instaurant un nouveau statut de protection conforme à la dignité humaine, concernant :

Madame Muriel FRAIPONT, née à Ougrée le 27 août 1970, domiciliée à 4102 Seraing, rue de la Corolle 15/4, résidant à la « CNDA », rue Emile Vandervelde 67, à 4000 Liège.

Monsieur Salvatore STIVALA, né le 8 novembre 1961, domicilié à 4100 Seraing, rue Fivé 94, a été désigné en qualité d'administrateur des biens de la personne protégée susdite.

Pour extrait conforme : le greffier, (signé) LALOYAU, Damien.
(80958)

Justice de paix de Liège III

Suite à la requête du 20 septembre 2015, déposée au greffe le 22 septembre 2015, le juge de paix du troisième canton de Liège a prononcé une décision le 12 octobre 2015, ordonnant « des mesures de protection de la personne et des biens », conformément à la loi du 17 mars 2013, réformant les régimes d'incapacité et instaurant un nouveau statut de protection conforme à la dignité humaine, concernant :

Monsieur Daniel DE DORMALE, né à Marchin le 3 décembre 1944, domicilié à 4000 Liège, rue Emile Vandervelde 308, résidant au CHC « Saint-Joseph », rue de Hesbaye 75, à 4000 Liège.

Madame Isabelle DE DORMALE, domiciliée à 4430 Ans, rue du 15 Août 34, a été désignée en qualité d'administrateur des biens de la personne protégée susdite.

Pour extrait conforme : le greffier, (signé) LALOYAU, Damien.
(80959)

Justice de paix de Liège III

Suite à la requête du 6 octobre 2015, déposée au greffe le 8 octobre 2015, le juge de paix du troisième canton de Liège a prononcé une décision le 13 octobre 2015, ordonnant « des mesures de protection de la personne et des biens », conformément à la loi du 17 mars 2013, réformant les régimes d'incapacité et instaurant un nouveau statut de protection conforme à la dignité humaine, concernant :

Madame Solange RENARD, née le 1^{er} août 1931, domiciliée à 4000 Liège, rue Jean Haust 141/11, résidant au CHR « LA CITADELLE », salle 24, boulevard du XII^e de Ligne 1, à 4000 Liège.

Maître Sophie THIRY, avocat, ayant son cabinet à 4000 Liège, rue Paul Devaux 2, a été désignée en qualité d'administrateur des biens de la personne protégée susdite.

Madame Anne-Marie LOMBAT, née le 1^{er} mars 1963, domiciliée à 4000 Liège, rue de Campine 339, a été désignée en qualité d'administrateur de la personne et des biens de la personne protégée susdite.

Pour extrait conforme : le greffier, (signé) LALOYAU, Damien.
(80960)

Justice de paix de Liège III

Suite à la requête du 8 septembre 2015, déposée au greffe le 8 septembre 2015, le juge de paix du troisième canton de Liège a prononcé une décision le 13 octobre 2015, ordonnant « des mesures de protection de la personne et des biens », conformément à la loi du 17 mars 2013, réformant les régimes d'incapacité et instaurant un nouveau statut de protection conforme à la dignité humaine, concernant :

Monsieur Michel PETINIOT, né à Liège le 29 novembre 1963, domicilié à 4000 Liège, clos des Cherwiers 23.

Madame Nicole PETINIOT, domiciliée à 4000 Liège, clos des Cherwiers 23, a été désignée en qualité d'administrateur de la personne et des biens de la personne protégée susdite.

Pour extrait conforme : le greffier, (signé) COLARD, Véronique.
(80961)

Justice de paix de Limbourg-Aubel

Par ordonnance du 30 septembre 2015, le juge de paix du canton de Limbourg-Aubel, siège de Limbourg :

— a prononcé des mesures de protection de la personne et des biens, conformément à la loi du 17 mars 2013, réformant les régimes d'incapacité et instaurant un nouveau statut de protection conforme à la dignité humaine, concernant :

Monsieur Jean VANDENHOVE, né à Teuven le 28 janvier 1929, registre national n° 29.01.28-189.72, domicilié à 4821 Dison, avenue du Centre 66,

résidant actuellement à la « Clinique psychiatrique des Frères alexiens », sise à 4841 Henri-Chapelle, rue du Château de Ruyff 68,

— et a désigné en qualité d'administrateur de la personne et des biens de la personne protégée susdite :

Madame Michele VANDENHOVE, domiciliée à 4860 Pepinster, rue Charles Fraipont 6.

Pour extrait conforme : le greffier en chef, (signé) HOUYON, Chantal.
(80962)

Justice de paix de Molenbeek-Saint-Jean

Par ordonnance du 25 septembre 2015, le juge de paix du canton de Molenbeek-Saint-Jean a prononcé des mesures de protection de la personne et des biens, conformément à la loi du 17 mars 2013 réformant les régimes d'incapacité et instaurant un nouveau statut de protection conforme à la dignité humaine, concernant :

Monsieur Paul MEUNIER, né à La Louvière, le 1^{er} octobre 1932, registre national n° 32.10.01-365.56, domicilié à 1070 Anderlecht, avenue Marius Renard 45, bte 35, mais résidant à la Résidence Scheutbos, rue de la Vieillesse Heureuse 1, à 1080 Molenbeek-Saint-Jean, personne à protéger.

Maître Paule VAN DEN BOSSCHE, avocate à 1180 Bruxelles, rue Xavier de Bue 11, est désignée comme administrateur des biens et de la personne sous le régime de la représentation de Monsieur Meunier, Paul.

Madame Diana DE MAN, domiciliée à 1070 Anderlecht, avenue Marius Renard 45, est désignée comme personne de confiance pour les biens de Monsieur Meunier, Paul.

Monsieur Jean-Marie TROUBLEYN, domicilié à 7140 Carnières, chaussée Brunehaut 259, est désigné comme personne de confiance pour la personne de Monsieur Meunier, Paul.

Pour extrait conforme : le greffier, (signé) Dhondt, Peter.
(80963)

Justice de paix de Molenbeek-Saint-Jean

Par ordonnance du 25 septembre 2015, le juge de paix du canton de Molenbeek-Saint-Jean a prononcé des mesures de protection de la personne et des biens, conformément à la loi du 17 mars 2013 réformant les régimes d'incapacité et instaurant un nouveau statut de protection conforme à la dignité humaine, concernant :

Madame Elvira Joanna PEETERS, née à Wortel, le 10 septembre 1932, registre national n° 32.09.10-006.41, domiciliée à 1080 Molenbeek-Saint-Jean, rue du Paruck 39/3, mais résidant à la Résidence Arcadia, rue Ferdinand Elbers 20, à 1080 Molenbeek-Saint-Jean, personne à protéger.

Maître Paule VAN DEN BOSSCHE, avocate à 1180 Bruxelles, rue Xavier de Bue 11, est désignée comme administrateur des biens et de la personne sous le régime de la représentation de Madame Peeters, Elvira.

Pour extrait conforme : le greffier, (signé) Dhondt, Peter.
(80964)

Justice de paix de Mons I

Par ordonnance du 30 septembre 2015, le juge de paix du premier canton de Mons a prononcé des mesures de protection des biens, conformément à la loi du 17 mars 2013 réformant les régimes d'incapacité et instaurant un nouveau statut de protection conforme à la dignité humaine, concernant :

Madame Sophie LEGAT, née à Boussu, le 19 septembre 1988, registre national n° 88.09.19-134.43, domiciliée à 7301 Boussu, rue de la Fontaine 127, résidant au CHP « Le Chêne aux Haies », chemin du Chêne-aux-Haies 24, à 7000 Mons.

Maître Joséphine HONORE, avocat à 7000 Mons, rue du Onze Novembre 19/1, a été désignée en qualité d'administrateur des biens de la personne protégée susdite.

Pour extrait conforme : le greffier, (signé) Thibaut, Patrick. (80965)

Justice de paix de Mons I

Par ordonnance du 21 septembre 2015, le juge de paix du premier canton de Mons a prononcé des mesures de protection des biens, conformément à la loi du 17 mars 2013 réformant les régimes d'incapacité et instaurant un nouveau statut de protection conforme à la dignité humaine, concernant :

Madame Marie Ghislaine VANDENBRANDEN, née à Neufvilles, le 17 mars 1936, registre national n° 36.03.17-014.59, domiciliée à 7000 Mons, chemin de la Fontaine à l'Aulnoye 37,

Madame Nathalie REGHEM, domiciliée à 7034 Mons, rue de la Brisée 188, a été désignée en qualité d'administrateur des biens de la personne protégée susdite.

Pour extrait conforme : le greffier en chef faisant fonction, (signé) Cordier, Anne-France. (80966)

Justice de paix de Namur I

Par ordonnance du 8 octobre 2015, (RR n° 15B1443 - RW n° 15W179 - Rép. n° 4177/2015), le juge de paix du premier canton de Namur a prononcé des mesures de protection des biens, conformément à la loi du 17 mars 2013 réformant les régimes d'incapacité et instaurant un nouveau statut de protection conforme à la dignité humaine, concernant :

Monsieur Andy PEDUZY, né à l'Ile Maurice, le 25 novembre 1970, registre national n° 70.11.25-547.56, domicilié à 5000 Namur, quai de l'Écluse 10/0166,

Madame l'avocat Séverine GILLET, dont le cabinet est établi à 5101 Erpent, chaussée de Marche 496/11, a été confirmée en qualité d'administrateur des biens de la personne protégée susdite.

Pour extrait conforme : le greffier en chef, (signé) Rulot, Véronique. (80967)

Justice de paix de Namur II

Par ordonnance du 5 octobre 2015 rendue sur requête déposée en date du 13 août 2015, le juge de paix du second canton de Namur

a prononcé des mesures de protection des biens, conformément à la loi du 17 mars 2013 réformant les régimes d'incapacité et instaurant un nouveau statut de protection conforme à la dignité humaine, concernant :

Monsieur Michel Pierre Robert TOULOUSE, né à Binche le 30 avril 1963, sans domicile fixe, résidant CNP Saint Martin, rue Saint Hubert 84, à 5100 Dave, et

Maître Grégory VAN DER STEEN, avocat, dont les bureaux sont à 5100 JAMBES, avenue Prince de Liège 91/9, a été désigné en qualité d'administrateur des biens de la personne protégée susdite.

Pour extrait conforme : le greffier, (signé) Palate, Anne. (80968)

Justice de paix de Namur II

Par ordonnance du 2 octobre 2015 rendue sur requête déposée en date du 3 septembre 2015, le juge de paix du second canton de Namur

a prononcé des mesures de protection des biens, conformément à la loi du 17 mars 2013 réformant les régimes d'incapacité et instaurant un nouveau statut de protection conforme à la dignité humaine, concernant :

Madame Nirina Espérance Rosine Marie RIHOUX, née à Befelata-nana, le 17 juillet 1992, domiciliée à 5020 MALONNE, avenue de la Vecquée 498, résidant avenue Reine Astrid 61, à 5000 Namur, et

Madame Brigitte DURIAU, enseignante, domiciliée à 5020 MALONNE, avenue de la Vecquée 498, a été désignée en qualité d'administrateur des biens de la personne protégée susdite.

Pour extrait conforme : le greffier, (signé) Palate, Anne. (80969)

Justice de paix de Schaerbeek II

Par ordonnance du 6 octobre 2015, le juge de paix du deuxième canton de Schaerbeek a prononcé des mesures de protection de la personne et des biens, conformément à la loi du 17 mars 2013 réformant les régimes d'incapacité et instaurant un nouveau statut de protection conforme à la dignité humaine, concernant :

Monsieur Jacques Gabriel Maurice Corneille DEMEULENAERE, né à Poperinge, le 1^{er} avril 1935, registre national n° 35.04.01-001.53, domicilié à 1030 Schaerbeek, avenue Paul Deschanel 163,

Madame Françoise DEMEULENAERE, agent de la fonction publique, domiciliée à 1030 Schaerbeek, avenue Paul Deschanel 139/5, a été désignée en qualité d'administrateur de la personne et des biens de la personne protégée susdite.

Madame Fabienne DEMEULENAERE, domiciliée à 1030 Schaerbeek, avenue Paul Deschanel 163, a été désignée en qualité de personne de confiance de la personne protégée susdite.

Pour extrait conforme : le greffier délégué, (signé) Leyns, Evelien. (80970)

Justice de paix de Seneffe

Par ordonnance du 23 septembre 2015, le juge de paix du canton de Seneffe a prononcé des mesures de protection de la personne et des biens, conformément à la loi du 17 mars 2013 réformant les régimes d'incapacité et instaurant un nouveau statut de protection conforme à la dignité humaine, concernant :

Madame Elisabeth ERPICUM, née à Soignies, le 19 juin 1993, domiciliée à 5002 Namur, rue de Gembloux 15, résidant actuellement au Centre psychiatrique Saint-Bernard, rue Jules Empain 43, à 7170 Manage,

Maître Cinzia BERTOLIN, avocat à 6000 Charleroi, rue Tumelaire 93/2, a été désignée en qualité d'administrateur de la personne et des biens de la personne protégée susdite.

Pour extrait conforme : le greffier, (signé) Gustin, Christel. (80971)

Justice de paix de Thuin

Par ordonnance du 12 octobre 2015, sur saisine d'office dressé le même jour, le juge de paix du canton de Thuin a prononcé des mesures de protection des biens, conformément à la loi du 17 mars 2013 réformant les régimes d'incapacité et instaurant un nouveau statut de protection conforme à la dignité humaine, concernant :

Monsieur Daniel KLIMEK, né à Montegnée, le 11 septembre 1950, registre national n° 50.09.11-095.09, domicilié à 6543 Lobbes, Centre A. Regniers, rue E. Drory 2,

Maître Françoise GIROUARD, avocate, dont le cabinet est sis à 4000 Liège, rue Gilles Demarteau 8, a été confirmée en qualité d'administrateur des biens de la personne protégée susdite.

Pour extrait conforme : le greffier en chef faisant fonction, (signé) Mahieux, Jean-François.

(80972)

Justice de paix de Thuin

Par ordonnance du 14 octobre 2015, sur saisine d'office dressé le même jour, le juge de paix du canton de Thuin a prononcé des mesures de protection des biens, conformément à la loi du 17 mars 2013 réformant les régimes d'incapacité et instaurant un nouveau statut de protection conforme à la dignité humaine, concernant :

Madame Angélique VERSPREET, née le 4 avril 1984, registre national n° 84.04.04-332.79, domiciliée rue Ossogne 23, à 6536 Thuillies,

Maître Christophe BEGUIN, avocat dont le cabinet est sis à 6001 Charleroi, avenue Marius Meurée 95/19, a été confirmé en qualité d'administrateur des biens de la personne protégée susdite.

Pour extrait conforme : le greffier en chef faisant fonction, (signé) Mahieux, Jean-François.

(80973)

Justice de paix de Tournai I

Par ordonnance du 6 octobre 2015, le juge de paix de Tournai I a prononcé des mesures de protection des biens, conformément à la loi du 17 mars 2013 réformant les régimes d'incapacité et instaurant un nouveau statut de protection conforme à la dignité humaine, concernant :

Monsieur Camille DONNEZ, né à Maubray, le 4 mars 1960, registre national n° 60.03.04-089.05, domicilié à 7534 Tournai, chaussée de Mons 1/2,

Maître Olivier VERSLYPE, avocat, dont le cabinet est sis à 7500 Tournai, rue de l'Athénée 54, a été désigné en qualité d'administrateur des biens de la personne protégée susdite.

Pour extrait conforme : le greffier, (signé) Bateur, Pauline.

(80974)

Justice de paix de Tournai II

Par ordonnance du 12 octobre 2015, le juge de paix de Tournai II a prononcé des mesures de protection des biens, conformément à la loi du 17 mars 2013 réformant les régimes d'incapacité et instaurant un nouveau statut de protection conforme à la dignité humaine, concernant :

Madame Irène PRATTE, née à Melles, le 28 janvier 1929, registre national n° 29.01.28-104.60, domiciliée à 7500 Tournai, rue du Casino 19/1, résidant Home « Les Templiers », rue de Tournai 141, à 7740 Pecq,

Monsieur Guy DUPONT, domicilié à 7542 Tournai, rue du Bourdeau 17, a été désigné en qualité d'administrateur des biens de la personne protégée susdite.

Pour extrait conforme : le greffier assumé, (signé) Beghain, Yann.

(80975)

Justice de paix de Tubize

Suite à la requête déposée au greffe le 22 septembre 2015, par ordonnance du 7 octobre 2015, le juge de paix du canton de Tubize a prononcé des mesures de protection de la personne et des biens, conformément à la loi du 17 mars 2013 réformant les régimes d'incapacité et instaurant un nouveau statut de protection conforme à la dignité humaine, concernant :

Madame Rosa ALBA, née à Montedoro (Italie), le 25 janvier 1928, registre national n° 28.01.25-158.75, domiciliée à 1480 Tubize, rue Neuve-Cour 76,

Monsieur Luc VAN MALDEREN, avocat, à 1440 Braine-le-Château, rue Mathias 45, a été désigné en qualité d'administrateur de la personne et des biens de la personne protégée susdite.

Pour extrait conforme : le greffier, (signé) Bruylant, Anne.

(80976)

Justice de paix d'Uccle

Par ordonnance du 2 octobre 2015, le juge de paix d'Uccle a mis fin aux mesures de protection des biens prononcées conformément aux dispositions de l'art. 488bis du C.C. concernant :

Madame Anna Johanna Maria VAN DEN BOGAERT, née à Anvers, le 4 avril 1922, domiciliée à 1180 Uccle, chaussée d'Alseberg 905/71, résidant en l'établissement Résidence Les Terrasses des Hauts Prés, rue Egide Van Ophem 28, à 1180 Uccle.

Par application de l'article 228 de la loi du 17 mars 2013 (*Moniteur belge* 15 juin 2013) il a appliqué d'office l'article 492/4 du C.C. afin de soumettre cette administration aux dispositions relatives à l'administration des biens visée au livre I, titre XI, chapitre II/1 du C.C.

En conséquence, il a désigné

- Madame Claude WEBER, domiciliée à 1180 Uccle, avenue Docteur Decroly 58, en qualité d'administrateur des biens de la personne protégée susdite.

Pour extrait conforme : le greffier en chef, (signé) GOIES, Pascal.

(80977)

Justice de paix d'Uccle

Par ordonnance du 22 septembre 2015, le juge de paix d'Uccle a mis fin aux mesures de protection des biens prononcées conformément aux dispositions de l'art. 488bis du C.C. concernant :

Mademoiselle Kadra ASSOWEH ADAWEH, née à Mogadishu (Somalie), le 1^{er} janvier 1982, domiciliée à 1180 Uccle, rue François Vervloet 188/26.

Par application de l'article 228 de la loi du 17 mars 2013 (*Moniteur belge* 15 juin 2013) il a appliqué d'office l'article 492/4 du C.C. afin de soumettre cette administration provisoire aux dispositions relatives à l'administration des biens visée au livre I, titre XI, chapitre II/1 du C.C.

En conséquence, il a désigné Madame ASSOWEG ADAWEH, Fathyia, domiciliée à 1180 Uccle, rue François Vervloet 188/26, en qualité d'administrateur des biens de la personne protégée susdite.

Pour extrait conforme : le greffier en chef, (signé) GOIES, Pascal.

(80978)

Justice de paix de Verviers II

Par ordonnance du 8 octobre 2015, le juge de paix du second canton de Verviers a prononcé des mesures de protection des biens, conformément à la loi du 17 mars 2013, réformant les régimes d'incapacité et instaurant un nouveau statut de protection conforme à la dignité humaine, concernant :

Madame Martine Jeanne Stéphanie COLLINS, née à Verviers le 16 mars 1976, registre national n° 76.03.16-216.48, domiciliée à 4800 Verviers, rue Courte du Pont 8.

Maître Audrey GAROT, avocat, dont les bureaux sont établis à 4800 Verviers, rue des Martyrs 23, a été désignée en qualité d'administrateur des biens de la personne protégée susdite.

Pour extrait conforme : le greffier en chef, (signé) BECKER, Carole. (80979)

Justice de paix de Verviers II

Par ordonnance du 1^{er} octobre 2015, le juge de paix du second canton de Verviers a prononcé des mesures de protection de la personne et des biens, conformément à la loi du 17 mars 2013, réformant les régimes d'incapacité et instaurant un nouveau statut de protection conforme à la dignité humaine, concernant :

Madame Marie FORTEMPS, née à Trembleur le 17 juillet 1929, domiciliée à 4821 Dison, avenue du Centre 66, résidant « Les Cheveux d'Argent », avenue F. Jérôme 38, à 4845 Jalhay.

Madame Michèle VANDENHOVE, domiciliée à 4860 Pepinster, rue Charles Fraipont 6, a été désignée en qualité d'administrateur de la personne et des biens de la personne protégée susdite.

Pour extrait conforme : le greffier en chef, (signé) BECKER, Carole. (80980)

Justice de paix de Fosses-la-Ville*Remplacement d'administrateur*

Suite à la saisine d'office du magistrat du 18 septembre 2015, par ordonnance de Madame le juge de paix du canton de Fosses-la-Ville, rendue le 13-10-2015, il a été mis fin au mandat d'administrateur provisoire des biens de :

Monsieur Gilbert Léon DEPREZ, né à Spy le 5 octobre 1939, Résidence « Saint-Jean », à 5640 Mettet, rue Noir Chien 7,

conféré à :

Monsieur Philippe Guy Ghislain DEPREZ, monteur de charpentes de fer, domicilié 5190 Jemeppe-sur-Sambre, rue des Bouleaux 15.

Un nouvel administrateur provisoire des biens de Gilbert Léon DEPREZ, préqualifié, a été désigné, à savoir :

Maître Véronique DAMANET, avocat, dont le cabinet est sis à 5070 Fosses-la-Ville, rue Delmotte Lemaître 11.

Pour extrait conforme : le greffier, (signé) MOUTHUY, Françoise. (80981)

Justice de paix de Herstal*Remplacement d'administrateur*

Par ordonnance du 8 octobre 2015, le juge de paix délégué du canton de Herstal a mis fin à la mission de Maître Pascale DELVOIE, avocate à 4020 Liège, quai Gloesner 4/0001, en sa qualité d'administrateur des biens (*Moniteur belge* 2015-06-29), de Madame Vita RUISI, née à Valguarnera Caropepe (Italie) le 6 juin 1929, domiciliée à 4041 Herstal,

rue de Fexhe 33, et a désigné Madame Antonina DI NATO, domiciliée à 4041 Herstal, rue de Fexhe 33, comme nouvel administrateur des biens (représentation) de la personne protégée susdite.

Pour extrait conforme : le greffier délégué, (signé) DEFLANDRE, Chantal.

(80982)

Justice de paix de Liège I*Remplacement d'administrateur*

Suite à la requête déposée le 24 août 2015, par ordonnance du juge de paix de Liège I, rendue, en date du 14 octobre 2015, il a été mis fin au mandat de Maître Marie-Berthe BERTRAND, avocat à 4000 Liège, place Sainte-Véronique 6, en sa qualité d'administrateur provisoire de :

Madame DEROUA, Julia Hubertine Marie Ghislaine, de nationalité belge, née à Clavier le 7 décembre 1940, femme d'entretien, divorcée, domiciliée à 4020 Liège, rue des Porteuses d'Eau 1/66.

Par la même ordonnance, un nouvel administrateur provisoire a été désigné à cette personne protégée, à savoir :

Maître Sophie THIRY, avocat, dont les bureaux sont sis à 4000 Liège, rue Paul Devaux 2.

Liège, le 14 octobre 2015.

Extrait certifié conforme, envoyé à Maître Sophie THIRY.

Le greffier en chef, (signé) Eddy YOUNG.

(80983)

Justice de paix de Binche*Mainlevée d'administration*

Par ordonnance de M. le juge de paix du canton de Binche, en date du treize octobre deux mille quinze,

il a été mis fin au mandat de SAINT-GUILLAIN, Martine, avocate, domiciliée à 7134 Epinois, rue Saint-Fiacre 11,

en qualité d'administrateur provisoire de DI LORENZO, Carmela, née à Casteltermini (Italie), le 7 juin 1931, résidant de son vivant à 7130 Binche, résidence « La Princesse », rue de la Princesse 45.

Pour extrait conforme : le greffier, (signé) Maryline GEORGE.

(80984)

Justice de paix de Fléron*Mainlevée d'administration*

Par ordonnance du 13 octobre 2015, le juge de paix du canton de Fléron a mis fin aux mesures de protection de la personne et des biens, concernant :

Monsieur Alfred KASPRZAK, né à Forêt, le 2 décembre 1939, registre national n° 39.12.02-215.46, domicilié à 4051 Chaudfontaine, rue Namont 151,

et ce, suite à son décès le 7 janvier 2015.

La mission de Maître Laurence LAMBRECHTS, avocat à 4000 Liège, rue de l'Académie 17, en sa qualité d'administrateur de la personne et des biens de la personne protégée susdite a donc pris fin de plein droit.

Pour extrait conforme : le greffier, (signé) Namur, Sabine.

(80985)

Justice de paix de Fléron*Mainlevée d'administration*

Par ordonnance du 13 octobre 2015, le juge de paix du canton de Fléron a mis fin aux mesures de protection de la personne et des biens, concernant :

Monsieur Raoul RUTTEN, né le 4 novembre 1935, registre national n° 35.11.04-167.40, domicilié à 4624 Fléron, vallée des Saules 48,

et ce, suite à son décès le 7 janvier 2015.

La mission de Maître Emmanuelle UHODA, avocat, dont le cabinet est sis à 4000 Liège, place E. Dupont 8, a été désigné en qualité d'administrateur de la personne et des biens de la personne protégée susdite a donc pris fin de plein droit.

Pour extrait conforme : le greffier, (signé) Namur, Sabine. (80986)

Justice de paix de Fléron*Mainlevée d'administration*

Par ordonnance du 13 octobre 2015, le juge de paix du canton de Fléron a mis fin aux mesures de protection des biens, concernant :

Monsieur Victor Jules Joseph GODHAIR, né à Embourg, le 12 mars 1933, registre national n° 33.03.12-361.90, domicilié à 4053 Chaudfontaine, M.R. « Les Hirondelles », voie de l'Ardenne 77/79,

et ce, suite à son décès le 16 juin 2015.

La mission de Maître Marc JACQUEMOTTE, avocat, dont le cabinet est établi à 4620 Fléron, rue de Magnée 14, en sa qualité d'administrateur des biens de la personne protégée susdite a donc pris fin de plein droit.

Pour extrait conforme : le greffier, (signé) Namur, Sabine. (80987)

Justice de paix de Fléron*Mainlevée d'administration*

Par ordonnance du 13 octobre 2015, le juge de paix du canton de Fléron a mis fin aux mesures de protection des biens, concernant :

Madame Denise Marguerite Jeanne DENGLER, née à Embourg, le 13 octobre 1925, registre national n° 25.10.13-248.54, domiciliée à 4053 Chaudfontaine, Résidence Fr. Schervier, rue J. Brel 6,

et ce, suite à son décès le 22 mai 2015.

La mission de Maître Jean-Yves EVRARD, avocat, dont les bureaux sont établis à 4020 Liège, quai Van Beneden 4, en sa qualité d'administrateur des biens de la personne protégée susdite a donc pris fin de plein droit.

Pour extrait conforme : le greffier, (signé) Namur, Sabine. (80988)

Justice de paix d'Ixelles*Mainlevée d'administration*

Par ordonnance du juge de paix du canton d'Ixelles en date du 14-10-2015 il a été mis fin à la mission de Maître BALTUS, Claude-Alain, avocat à 1040 Etterbeek, avenue Eudore Pirmez 31, en qualité d'administrateur provisoire de :

Madame GALIC, Ana, née le 8 juin 1936, domiciliée à la Résidence VAN AA, sise à 1050 Ixelles, chaussée de Boondael 104, cette dernière est décédée le 27 septembre 2015.

Pour extrait conforme : le greffier en chef, (signé) Jocelyne Decoster. (80989)

Justice de paix de Liège I*Mainlevée d'administration*

Suite à l'ordonnance rendue le 13 octobre 2015 par Monsieur le juge de paix du premier canton de Liège, il a été mis fin à la mesure de protection prise par décision du 28 juillet 2009 (*Moniteur belge* 05/08/2009 - page 52325) à l'égard de :

Monsieur MORIS, François Germain André, de nationalité belge, né à Liège, le 11 octobre 1972, sans profession, célibataire, domicilié à 4020 Liège, avenue de Nancy 3.

Cette personne étant redevenue capable de gérer ses biens, il a été mis fin, en conséquence, à la désignation de son administrateur provisoire, Maître Jean-Claude CLIGNET, avocat, ayant son cabinet à 4020 Liège, boulevard de l'Est 4.

Le 14 octobre 2015.

Pour extrait conforme : le greffier, (signé) LEFEBVRE, Véronique. (80990)

Justice de paix de Liège III*Mainlevée d'administration*

Par ordonnance du juge de paix du troisième canton de Liège du 13 octobre 2015,

SERA LEVEE la mesure d'administration provisoire prise par ordonnance du 18.07.2007, et publiée au *Moniteur belge* du 01.08.2007, à l'égard de :

Madame Christine DORET, née à Seraing, le 25 juin 1982, domiciliée à 4000 Liège, rue Sainte-Marguerite 238/21.

Cette personne étant redevenue capable de gérer ses biens.

SERA MIS FIN, à la date du 15 novembre 2015, en conséquence, à la mission de son administrateur provisoire, Maître Isabelle BALDO, dont le cabinet est sis à 4000 Liège, avenue de la Closeraie 36.

Pour extrait conforme : le greffier, (signé) COLARD, Véronique. (80991)

Justice de paix de Liège IV*Mainlevée d'administration*

Suite à la requête déposée le 09-03-2015, par ordonnance du juge de paix du canton de LIEGE IV, rendue le 7 octobre 2015, a été levée la mesure d'administration provisoire prise par jugement du 10-12-2013 et publiée au *Moniteur belge* du 31-12-2013, à l'égard de Monsieur SERINCOURT, Alain, né le 10-07-1954, domicilié à la résidence du Val Mosan, à 4020 Liège, rue Grétry 172-0011, cette personne étant redevenue capable de gérer ses biens, il a été mis fin, en conséquence, à la mission de son administrateur provisoire, à savoir :

Maître DRION, Xavier, avocat dont les bureaux sont sis à 4000 Liège, rue Hullos 103-105.

Pour extrait conforme : le greffier, (signé) COLLINS, Catherine. (80992)

Vrederecht Aalst II

Bij beschikking van de vrederechter van het tweede kanton Aalst, verleend op 14/10/2015, werd over :

ENGELEN, Marie, geboren te Etterbeek op 15/12/1919, wonende verblijvende te 9320 Erembodegem, Ninovesteenweg 121.

Een bewindvoerder over diens goederen aangesteld nl. :

VAN DE PERRE, Martine, wonende te 9300 Aalst, Goudbloemstraat 28.

Voor eensluitend uittreksel : Myriam HAEGEMAN, hoofdgriffier.
(80993)

Vrederecht Antwerpen V

Bij beschikking van 9 oktober 2015 heeft de vrederechter van het vijfde kanton Antwerpen beschermingsmaatregelen uitgesproken met betrekking tot de goederen, overeenkomstig de bepalingen van de wet van 17 maart 2013 tot hervorming van de regelingen inzake onbekwaamheid en tot instelling van een nieuwe beschermingsstatus die strookt met de menselijke waardigheid, betreffende :

Mevrouw Maria VERCAUTEREN, geboren te Zwijndrecht op 2 november 1933, wonende in het WZC DE Regenboog, te 2070 Zwijndrecht, Regenbooglaan 14,

Mevrouw Linda BRAEM, wonende te 9112 Sinaai-Waas (Sint-Niklaas), Stenenmuurstraat 48, werd aangesteld als bewindvoerder over de goederen van de voornoemde beschermde persoon.

Voor eensluitend uittreksel : de griffier, (get.) Hertogs, Ans.
(80995)

Vrederecht Antwerpen VI

Bij beschikking van 7 oktober 2015 heeft de vrederechter van het zesde kanton Antwerpen beschermingsmaatregelen uitgesproken met betrekking tot de goederen, overeenkomstig de bepalingen van de wet van 17 maart 2013 tot hervorming van de regelingen inzake onbekwaamheid en tot instelling van een nieuwe beschermingsstatus die strookt met de menselijke waardigheid, betreffende :

GRIMBERS, Vera Martha, met rijksregisternummer 36.08.22-292.54, geboren te Antwerpen op 22 augustus 1936, wonende in het WZC Nottebohm, te 2018 ANTWERPEN, Biartstraat 2.

Als bewindvoerder over de goederen van voornoemde beschermde persoon werd aangesteld :

ANTONIS, Marc, geboren te Antwerpen op 2 juni 1934, wonende te 2610 ANTWERPEN, Sneeuwbeslaan 15/b14.

Er werd vastgesteld dat het verzoekschrift neergelegd werd op 18 september 2015.

Antwerpen, 13 oktober 2015.

Voor eensluitend uittreksel : de griffier, (get.) Etelka Cornelis.
(80996)

Vrederecht Antwerpen VII

Bij beschikking van 28 september 2015 heeft de vrederechter van het zevende kanton Antwerpen beschermingsmaatregelen uitgesproken met betrekking tot de persoon en de goederen, overeenkomstig de bepalingen van de wet van 17 maart 2013 tot hervorming van de regelingen inzake onbekwaamheid en tot instelling van een nieuwe beschermingsstatus die strookt met de menselijke waardigheid, betreffende :

Mijnheer Yassin EL ZAMOURI, geboren te Antwerpen op 18 april 1997, met rijksregisternummer 97.04.18-207.57, wonende te 2610 Antwerpen, Oudehofstraat 36.

Werd toegevoegd als bewindvoerders over de persoon :

Elliyazid EL ZAMOURI en Fatma OULAD SIMHAMED, beiden wonende te 2610 Wilrijk (Antwerpen), Oudehofstraat 36.

Werd toegevoegd als bewindvoerder over de goederen :

Elliyazid EL ZAMOURI, wonende te 2610 Wilrijk (Antwerpen), Oudehofstraat 36.

Voor eensluitend uittreksel : de griffier, (get.) Verneirt, Isabel.
(80997)

Vrederecht Antwerpen VIII

Bij beschikking van 13 oktober 2015 heeft de vrederechter van het ACHTSTE KANTON Antwerpen beschermingsmaatregelen uitgesproken met betrekking tot de persoon en de goederen, overeenkomstig de bepalingen van de wet van 17 maart 2013 tot hervorming van de regelingen inzake onbekwaamheid en tot instelling van een nieuwe beschermingsstatus die strookt met de menselijke waardigheid, betreffende :

Mevrouw Vera Juliette Emilienne VAN RIEL, geboren te Merksem (Antwerpen) op 18 januari 1957, met rijksregisternummer 57.01.18-104.75, wonende te 2020 Antwerpen, Frans Hensstraat 2, bus 20, verblijvend PSYCHIATRISCH CENTRUM SINT-AMEDEUS, Deurnestraat 252, te 2640 Mortsel

Meester Willem LEENAARDS, advocaat, kantoorhoudende te 2610 Antwerpen, Ridderveld 19, werd aangesteld als bewindvoerder over de persoon en de goederen van de voornoemde beschermde persoon.

Voor eensluitend uittreksel : de griffier, (get.) Marc Ringoot.
(80998)

Vrederecht Antwerpen VIII

Bij beschikking van 13 oktober 2015 heeft de vrederechter van het ACHTSTE KANTON Antwerpen beschermingsmaatregelen uitgesproken met betrekking tot de goederen, overeenkomstig de bepalingen van de wet van 17 maart 2013 tot hervorming van de regelingen inzake onbekwaamheid en tot instelling van een nieuwe beschermingsstatus die strookt met de menselijke waardigheid, betreffende :

Mevrouw Louisa Julia DEREES, geboren te Herent op 22 september 1915, met rijksregisternummer 15.09.22-146.57, verblijvende in de WZC Residentie Moretus, te 2600 Antwerpen, Grote Steenweg 185,

Meester Christel PEETERS, advocaat, kantoorhoudende 2970 Schilde, Maretaak 27, werd aangesteld als bewindvoerder over de goederen van de voornoemde beschermde persoon.

Voor eensluitend uittreksel : de griffier, (get.) Marc Ringoot.
(80999)

Vrederecht Antwerpen IX

Bij beschikking van 1 oktober 2015 heeft de vrederechter van het negende kanton Antwerpen beschermingsmaatregelen uitgesproken met betrekking tot de goederen, overeenkomstig de bepalingen van de wet van 17 maart 2013 tot hervorming van de regelingen inzake onbekwaamheid en tot instelling van een nieuwe beschermingsstatus die strookt met de menselijke waardigheid, betreffende :

DIRCKX, Maria, geboren te Antwerpen op 7 augustus 1925, gepensioneerde, wonende te 2140 Borgerhout, Lodewijk Van Berckenlaan 361.

Mijnheer Jef MEYLEMANS, advocaat, kantoorhoudende te 2140 Antwerpen, Kroonstraat 44, werd aangesteld als bewindvoerder over de goederen van de voornoemde beschermde persoon.

Voor eensluitend uittreksel : de griffier, (get.) Chatar, Samira.
(81000)

Vrederechter Antwerpen, IX

Bij beschikking van 1 oktober 2015 heeft de vrederechter van het negende kanton Antwerpen beschermingsmaatregelen uitgesproken met betrekking tot de goederen, overeenkomstig de bepalingen van de wet van 17 maart 2013 tot hervorming van de regelingen inzake onbekwaamheid en tot instelling van een nieuwe beschermingsstatus die strookt met de menselijke waardigheid, betreffende :

Mijnheer August VAN ROMPAEY, geboren te Antwerpen op 10 november 1928, RVT GITSCHOTELHOF, 2140 Antwerpen, Lodewijk Van Berckenlaan 361.

Mijnheer Jef MEYLEMANS, advocaat, kantoorhoudende te 2140 Antwerpen, Kroonstraat 44, werd aangesteld als bewindvoerder over de goederen van de voornoemde beschermde persoon.

Voor eensluidend uittreksel : de griffier, (get.) Chatar, Samira. (81001)

Vrederechter Antwerpen XII

Bij beschikking van de vrederechter van het twaalfde kanton Antwerpen, verleend op 13 oktober 2015, werd :

KIMERIDZE, Richard, ongehuwd, geboren te Antwerpen op 19 september 1997, wonende te 2100 Deurne, Boterlaarbaan 274/3, bus 01, onbekwaam verklaard zijn belangen van vermogensrechtelijke of niet-vermogensrechtelijke aard zelf waar te nemen en beslist dat hij VERTEGENWOORDIGD dient te worden bij het stellen van alle rechts- of proceshandelingen met betrekking tot de PERSOON en de GOEDEREN door de hiernagenoemde toegevoegde bewindvoerder :

KIMERIDZE, Boris, geboren te Moskou (USSR) op 9 oktober 1962, wonende te 2100 Deurne, Boterlaarbaan 274/3, bus 01.

Het verzoekschrift werd neergelegd ter griffie op 21 september 2015.

Deurne, 13 oktober 2015.

Voor eensluidend uittreksel : (get.) Richard BLENDEMAN, hoofdgriffier. (81002)

Vrederechter Arendonk

Bij beschikking van 8 oktober 2015 heeft de vrederechter van het kanton Arendonk beschermingsmaatregelen uitgesproken overeenkomstig artikel 492/1 van het Burgerlijk Wetboek.

Mevrouw Maria Theresia Justina NIJS, geboren te Dessel op 15 september 1924, met rijksregisternummer 24.09.15-220.91, wonende te 2480 Dessel, Alfons Smet Residenties, Lukasstraat 2/A (kamer 316), werd onbekwaam verklaard tot het stellen van alle rechts- en proceshandelingen met betrekking tot de goederen - behalve mits vertegenwoordiging.

Meester Irene Margaretha Maria DIJKMANS, advocaat, met kantoor te 2431 Laakdal, Oude Geelsebaan 96, bus 1, werd aangesteld als bewindvoerder over de goederen van de voornoemde beschermde persoon.

Er werd vastgesteld dat het verzoekschrift neergelegd werd op 17 september 2015.

Voor eensluidend uittreksel : de erehoofdgriffier, (get.) Heylen, Hilde. (81003)

Vrederechter Brasschaat

Bij beschikking van 14 oktober 2015 heeft de vrederechter van het kanton Brasschaat beschermingsmaatregelen uitgesproken met betrekking tot de persoon en de goederen, overeenkomstig de bepalingen van de wet van 17 maart 2013 tot hervorming van de regelingen inzake onbekwaamheid en tot instelling van een nieuwe beschermingsstatus die strookt met de menselijke waardigheid, betreffende :

De heer Daniel Leonie BAYENS, geboren te Borgerhout op 20 juni 1961, wonende te 2930 Brasschaat, Augustijnslei 78, in staat van verlengde minderjarigheid gesteld bij vonnis van de rechtbank van eerste aanleg te Antwerpen op 10 april 1987.

Hij kreeg toegevoegd als bewindvoerder over de persoon en de goederen (vertegenwoordiging) :

- Mevrouw BAYENS, Ingrid, geboren te Antwerpen op 8 augustus 1963, wonende te 2870 Ruisbroek, Kerkstraat 49.

Voor eensluidend uittreksel : de griffier, (get.) Vebessem, Nicole. (81004)

Vrederechter Brugge I

Ingevolge het verzoekschrift van 14 september 2015, neergelegd ter griffie d.d. 17 september 2015, werd bij beschikking van 8 oktober 2015 de vrederechter van het eerste kanton Brugge een rechterlijke beschermingsmaatregel uitgesproken met betrekking tot de persoon en de goederen overeenkomstig art. 492/1 B.W., betreffende :

Mijnheer Jan Maurice VAN LAECKE, geboren te Aalter op 10 februari 1966, wonende en verblijvende in het VZW 4VELD - Beschut Wonen, te 8730 Beernem, Bloemendalestraat 25.

Mevrouw Caroline VANDERMERSCH, advocaat, met kantoor te 8340 Damme, Vossenbergh 10, werd aangesteld als bewindvoerder over de persoon en de goederen van de voornoemde beschermde persoon.

Voor eensluidend uittreksel : de afgevaardigd griffier, (get.) Vanparijs, Charlie. (81005)

Vrederechter Brugge I

Ingevolge het verzoekschrift van 18 september 2015, neergelegd ter griffie dd. 21 september 2015, werd bij beschikking van 8 oktober 2015 de vrederechter van het eerste kanton Brugge een rechterlijke beschermingsmaatregel uitgesproken met betrekking tot de persoon en de goederen overeenkomstig art. 492/1 B.W., betreffende :

Mijnheer Pascal Henri DESAVER, geboren te Oostende op 26 juli 1967, wonende te 8400 Oostende, Raversijdestraat 3/0401, doch thans verblijvende in het Sint-Amandusinstituut, Reigerlostraat 10, te 8730 Beernem.

Mevrouw Caroline VANDERMERSCH, advocaat, met kantoor te 8340 Damme, Vossenbergh 10, werd aangesteld als bewindvoerder over de persoon en de goederen van de voornoemde beschermde persoon.

Voor eensluidend uittreksel : de afgevaardigd griffier, (get.) Vanparijs, Charlie. (81006)

Vrederechter Brugge I

Bij beschikking van 8 oktober 2015, heeft de vrederechter van het eerste kanton Brugge de inhoud gewijzigd van de beschermingsmaatregel betreffende :

Mijnheer Yves Walter Cornelius VANDAMME, geboren te Poperinge op 29 maart 1960, wonende en verblijvende in het Sint-Amandusinstituut, Reigerlostraat 10, te 8730 Beernem.

Mr. Caroline VANDERMERSCH, advocaat, met kantoor te 8340 Damme (Sijsele), Vossenbergh 10, werd aangesteld als bewindvoerder (vertegenwoordiging) over de persoon en de goederen van Yves Walter Cornelius VANDAMME, voornoemd, overeenkomstig de wet van 17 maart 2013 tot hervorming van de regelingen inzake onbekwaamheid en tot instelling van een nieuwe beschermingsstatus die strookt met de menselijke waardigheid.

Voor eensluidend uittreksel : de griffier, (get.) Vancompennolle, Veerle. (81007)

Vredegerecht Brussel V

Bij beschikking van 8 oktober 2015 (rep. 2015/6196) heeft de vrederechter Brussel beschermingsmaatregelen uitgesproken met betrekking tot de persoon en de goederen, overeenkomstig de bepalingen van de wet van 17 maart 2013 tot hervorming van de regelingen inzake onbekwaamheid en tot instelling van een nieuwe beschermingsstatus die strookt met de menselijke waardigheid, betreffende :

Mijnheer Jan NELE, geboren te Brussel op 13 oktober 1930, met rijksregisternummer 30.10.13-283.27, wonende te 1020 Laken, Emile Delvastraat 73, bus 5, verblijvend UVC Brugmann U83, Van Gehuchtenplaats 4, te 1020 Laken.

Meester Edgar BOYDENS, wonende te 1560 Hoeilaart, Karel Coppensstraat 13, werd aangesteld als bewindvoerder over de persoon en de goederen van de voornoemde beschermde persoon.

Voor eensluidend uittreksel : de afgevaardigd griffier, (get.) Tonon, Gaëtan.

(81008)

Vredegerecht Deinze

Bij beschikking van 13 oktober 2015 heeft de Plaatsvervangend vrederechter van het kanton Deinze beschermingsmaatregelen uitgesproken met betrekking tot de goederen, overeenkomstig de bepalingen van de wet van 17 maart 2013 tot hervorming van de regelingen inzake onbekwaamheid en tot instelling van een nieuwe beschermingsstatus die strookt met de menselijke waardigheid, betreffende :

Simonne CAMPE, geboren te Deinze op 1 januari 1926, wonende te 9800 Deinze, Kortrijksesteenweg 61.

Frida HEYE, wonende te 9870 Zulte, Waalstraat 107C, werd aangesteld als bewindvoerder over de goederen van de voornoemde beschermde persoon.

Deinze, 14 oktober 2015.

Voor eensluidend uittreksel : de hoofdgriffier, (get.) Stevens Dora.

(81009)

Vredegerecht Deinze

Bij beschikking van 13 oktober 2015 heeft de Plaatsvervangend vrederechter van het kanton Deinze beschermingsmaatregelen uitgesproken met betrekking tot de goederen, overeenkomstig de bepalingen van de wet van 17 maart 2013 tot hervorming van de regelingen inzake onbekwaamheid en tot instelling van een nieuwe beschermingsstatus die strookt met de menselijke waardigheid, betreffende :

Emiel HEYE, geboren te Deinze op 31 december 1923, wonende te 9800 Deinze, Kortrijksesteenweg 61.

Frida HEYE, wonende te 9870 Zulte, Waalstraat 107C, werd aangesteld als bewindvoerder over de goederen van de voornoemde beschermde persoon.

Deinze, 14 oktober 2015.

Voor eensluidend uittreksel : de hoofdgriffier, (get.) Stevens Dora.

(81010)

Vredegerecht Deinze

Bij beschikking van 13 oktober 2015, heeft de vrederechter van het kanton vredegerecht Deinze de beschikking d.d. 30.09.2005, van de vrederechter van het eerste kanton Gent, gewijzigd in een gerechtelijke beschermingsmaatregel overeenkomstig de wet van 17 maart 2013, tot hervorming van de regelingen inzake onbekwaamheid en tot instelling van een nieuwe beschermingsstatus die strookt met de menselijke waardigheid, betreffende :

HAMMANI, Noriddine, geboren te Troughout (Marokko) op 30 juni 1964, wonende te 9810 Eke (Nazareth), Zonnestraat 13.

MARTENS, Inge, advocaat, kantoorhoudende te 9032 Wondelgem (Gent) Sint-Markoenstraat 14, werd aangesteld als bewindvoerder over de persoon en de goederen van de voornoemde beschermde persoon.

Deinze, 13 oktober 2015.

Voor eensluidend uittreksel : de hoofdgriffier, (get.) STEVENS, Dora.

(81011)

Vredegerecht Deinze

Bij beschikking van 13 oktober 2015, heeft de plaatsvervangend vrederechter van het kanton Deinze beschermingsmaatregelen uitgesproken met betrekking tot de goederen, overeenkomstig de bepalingen van de wet van 17 maart 2013, tot hervorming van de regelingen inzake onbekwaamheid en tot instelling van een nieuwe beschermingsstatus die strookt met de menselijke waardigheid, betreffende :

Emiel HEYE, geboren te Deinze op 31 december 1923, wonende te 9800 Deinze, Kortrijksesteenweg 61.

Frida HEYE, wonende te 9870 Zulte, Waalstraat 107C, werd aangesteld als bewindvoerder over de goederen van de voornoemde beschermde persoon.

Deinze, 14 oktober 2015.

Voor eensluidend uittreksel : de hoofdgriffier, (get.) STEVENS, Dora.

(81012)

Vredegerecht Deinze

Bij beschikking van 13 oktober 2015, heeft de vrederechter van het kanton vredegerecht Deinze de beschikking d.d. 24.05.2005, van de vrederechter van het kanton Deinze, gewijzigd in een gerechtelijke beschermingsmaatregel overeenkomstig de wet van 17 maart 2013, tot hervorming van de regelingen inzake onbekwaamheid en tot instelling van een nieuwe beschermingsstatus die strookt met de menselijke waardigheid, betreffende :

Stefan VAN KERREBROECK, geboren te Eeklo op 13 maart 1971, met rijksregisternummer 71.03.13-201.48, wonende te 9900 Eeklo, Kriekmoerstraat 78, verblijvende te Leernsesteenweg 53, te 9800 Astene.

Johan VAN KERREBROECK, leraar, wonende te 9900 Eeklo, Ijzerstraat 64, werd aangesteld als bewindvoerder over de persoon van de voornoemde beschermde persoon.

Patrick VAN KERREBROECK, leraar, wonende te 9900 Eeklo, Oostveldstraat 57, werd aangesteld als bewindvoerder over de goederen van de voornoemde beschermde persoon.

Georgette CAUSSYN, gepensioneerd, wonende te 9900 Eeklo, Kriekmoerstraat 78, werd aangesteld als vertrouwenspersoon van de voornoemde beschermde persoon.

Deinze, 13 oktober 2015.

Voor eensluidend uittreksel : de hoofdgriffier, (get.) STEVENS, Dora.

(81013)

Vredegerecht Deinze

Bij beschikking van 20 oktober 2015, heeft de vrederechter van het kanton Deinze een gerechtelijke beschermingsmaatregel overeenkomstig de wet van 17 maart 2013, tot hervorming van de regelingen inzake onbekwaamheid en tot instelling van een nieuwe beschermingsstatus die strookt met de menselijke waardigheid bevolen, betreffende :

Martin Jules VAN RECHEM, geboren te Machelen op 14 december 1948, wonende te 9800 Deinze, Torenpark 79, verblijvende te Ten Bosse 150, te 9800 Deinze.

Lieven VAN RECHEM, wonende te 9870 Zulte, Petegemstraat 94, werd aangesteld als bewindvoerder over de persoon en de goederen van de voornoemde beschermde persoon.

Susy WIEME, wonende te 8755 Ruiselede, Knokstraat 10, werd aangesteld als vertrouwenspersoon van de voornoemde beschermde persoon.

Deinze, 23 oktober 2015.

Voor eensluidend uittreksel : de hoofdgriffier, (get.) STEVENS, Dora. (81014)

Vrederecht Deinze

Bij beschikking van 13 oktober 2015, heeft de vrederechter van het kanton vrederecht Deinze beschermingsmaatregelen uitgesproken met betrekking tot de persoon en de goederen, overeenkomstig de bepalingen van de wet van 17 maart 2013, tot hervorming van de regelingen inzake onbekwaamheid en tot instelling van een nieuwe beschermingsstatus die strookt met de menselijke waardigheid, betreffende :

PRAET, Nicolas, geboren te Gent op 2 mei 1981, wonende te 9000 Gent, Zwijnaardsesteenweg 331, bus 0301, verblijvend te 9800 Deinze, Kaleshoek 53.

VAN QUAQUEBEKE, Katelijne, geboren te Gent op 28 mei 1946, gepensioneerd, wonende te 9000 Gent, Zwijnaardsesteenweg 331, bus 301, werd aangesteld als bewindvoerder over de persoon en de goederen van voornoemde beschermde persoon.

Deinze, 13 oktober 2015.

Voor eensluidend uittreksel : de hoofdgriffier, (get.) STEVENS, Dora. (81015)

Vrederecht Deinze

Bij beschikking van 13 oktober 2015, heeft de plaatsvervangend vrederechter van het kanton Deinze beschermingsmaatregelen uitgesproken met betrekking tot de goederen, overeenkomstig de bepalingen van de wet van 17 maart 2013, tot hervorming van de regelingen inzake onbekwaamheid en tot instelling van een nieuwe beschermingsstatus die strookt met de menselijke waardigheid, betreffende :

Simonne CAMPE, geboren te Deinze op 1 januari 1926, wonende te 9800 Deinze, Kortrijksesteenweg 61.

Frida HEYE, wonende te 9870 Zulte, Waalstraat 107C, werd aangesteld als bewindvoerder over de goederen van de voornoemde beschermde persoon.

Deinze, 14 oktober 2015.

Voor eensluidend uittreksel : de hoofdgriffier, (get.) STEVENS, Dora. (81016)

Vrederecht Deinze

Bij beschikking van 13 oktober 2015, heeft de vrederechter van het kanton vrederecht Deinze beschermingsmaatregelen uitgesproken met betrekking tot de goederen, overeenkomstig de bepalingen van de wet van 17 maart 2013, tot hervorming van de regelingen inzake onbekwaamheid en tot instelling van een nieuwe beschermingsstatus die strookt met de menselijke waardigheid, betreffende :

PITTILLION, Maria, geboren te Beveren (Yzer) op 10 juli 1945, wonende te 9800 Deinze, Kortrijksesteenweg 61.

MEULENAERE, Heidi, dochter van de te beschermen persoon, geboren te Veurne op 12 mei 1967, bediende, wonende te 9800 Deinze, Watertorenstraat 2, werd aangesteld als bewindvoerder over de goederen van voornoemde beschermde persoon.

MEULENAERE, Anja, dochter van de te beschermen persoon, wonende te 9991 Adegem, Middelleen 10, werd aangesteld als vertrouwenspersoon van voornoemde beschermde persoon.

Deinze, 13 oktober 2015.

Voor eensluidend uittreksel : de hoofdgriffier, (get.) STEVENS, Dora. (81017)

Vrederecht Dendermonde-Hamme

Bij beschikking van 6 oktober 2015, heeft de vrederechter DENDERMONDE-HAMME, met zetel te Dendermonde, beschermingsmaatregelen uitgesproken met betrekking tot de persoon en de goederen, overeenkomstig de bepalingen van de wet van 17 maart 2013, tot hervorming van de regelingen inzake onbekwaamheid en tot instelling van een nieuwe beschermingsstatus die strookt met de menselijke waardigheid, betreffende :

Mevrouw Rosalia Joanna Maria BOSMAN, geboren te Denderbelle op 1 april 1922, WZC « Hof ter Veldeken », 9280 Lebbeke, Flor Hofmanslaan 8.

Meester Konstantijn EDIERS, advocaat, met kantoor te 9300 Aalst, Stationsstraat 12, werd aangesteld als bewindvoerder over de persoon en de goederen van de voornoemde beschermde persoon.

Er werd vastgesteld dat het verzoekschrift neergelegd werd op 10 september 2015.

Voor eensluidend uittreksel : de griffier, (get.) DEWITTE, Christophe. (81018)

Vrederecht Diest

Bij beschikking van 6 oktober 2015, heeft de vrederechter van het kanton Diest beschermingsmaatregelen uitgesproken met betrekking tot de persoon en de goederen, overeenkomstig de bepalingen van de wet van 17 maart 2013, tot hervorming van de regelingen inzake onbekwaamheid en tot instelling van een nieuwe beschermingsstatus die strookt met de menselijke waardigheid, betreffende :

Mijnheer Paul Walther MACKEN, geboren te Diest op 15 februari 1927, kloosterling, gedomicilieerd te 3545 Halen, Heestraat 41, en verblijvende in het Woon- en zorgcentrum « Hof ter Heyde », Oude Leuvensebaan 97, te 3460 Bekkevoort.

Als bewindvoerder over de persoon en de goederen van de voornoemde beschermde persoon werd aangesteld :

Meester Tinneke GEUKENS, advocaat, met kantoor te 3980 Tessenderlo, Achterheide 8.

Voor eensluidend uittreksel : de griffier, (get.) COLLA, Arnold. (81019)

Vrederecht Diksmuide

Bij beschikking van 12 oktober 2015, heeft de vrederechter van het kanton Diksmuide beschermingsmaatregelen uitgesproken met betrekking tot de goederen, overeenkomstig de bepalingen van de wet van 17 maart 2013 tot hervorming van de regelingen inzake onbekwaamheid en tot instelling van een nieuwe beschermingsstatus die strookt met de menselijke waardigheid, betreffende :

Mijnheer Johan André, Gerard Vercoutere, geboren te Roeselare op 21 mei 1960, wonende te 8600 Diksmuide, Renaat de Rudderstraat 5.

Meester Els Leenknecht, advocate, met kantoor te 8600 Diksmuide, Fabriekstraat 4, bus 01, werd aangesteld als bewindvoerder over de goederen van de voornoemde beschermde persoon.

Voor eensluidend uittreksel : de hoofdgriffier, (get.) MISSANT, Petra. (81020)

Vrederecht Eeklo

Bij beschikking van 15 oktober 2015, heeft de vrederechter van het kanton Eeklo beschermingsmaatregelen uitgesproken met betrekking tot de persoon en de goederen, overeenkomstig de bepalingen van de wet van 17 maart 2013, tot hervorming van de regelingen inzake onbekwaamheid en tot instelling van een nieuwe beschermingsstatus die strookt met de menselijke waardigheid, betreffende :

Mijnheer Antoon Jozef PLATTEAU, geboren te Waarschoot op 16 februari 1934, met rijksregisternummer 34.02.16-233.15, wonende te 9900 Eeklo, Parklaan 3, verblijvend c/o WZC De Linde, Schoolstraat 33, te 9950 Waarschoot.

Beschermde persoon.

Voegt toe als bewindvoerder over de goederen :

Mevrouw Tiani PLATTEAU, arbeidster, wonende te 9900 Eeklo, Bagnolsstraat 37, werd aangesteld als bewindvoerder over de goederen (vertegenwoordiging) van de voornoemde beschermde persoon.

Voor eensluidend uittreksel : de hoofdgriffier, (get.) KOSOLOSKY, Belinda.

(81021)

Vrederegerecht Eeklo

Verklaren onze beschikking, tot aanstelling van een voorlopige bewindvoerder over de goederen van mevrouw Vera DE MITS, van 17 januari 2013, alhier gekend onder RV nummer 12B721 (rep. nr. 215/2013) op heden beëindigd en opnieuw wijzende.

Bij beschikking van 15 oktober 2015, heeft de vrederechter van het kanton Eeklo beschermingsmaatregelen uitgesproken met betrekking tot de persoon en de goederen, overeenkomstig de bepalingen van de wet van 17 maart 2013, tot hervorming van de regelingen inzake onbekwaamheid en tot instelling van een nieuwe beschermingsstatus die strookt met de menselijke waardigheid, betreffende :

Mevrouw Vera Suzanna Renaat De Mits, geboren te Waarschoot op 15 januari 1950, met rijksregisternummer 50.01.15-184.35, wonende te 9900 Eeklo, Geraniumlaan 10.

Beschermde persoon.

Voeg toe als bewindvoerder over de goederen :

Meester Marten DE JAEGER, advocaat, wonende te 9990 Maldegem, Westeindstraat 145, werd aangesteld als bewindvoerder over de goederen (vertegenwoordiging) van de voornoemde beschermde persoon.

Voor eensluidend uittreksel : de hoofdgriffier, (get.) KOSOLOSKY, Belinda.

(81022)

Vrederegerecht Eeklo

Verklaren onze beschikking d.d. 25 juni 2013, tot aanstelling van een voorlopige bewindvoerder over mevrouw Valeria Gijs, alhier gekend onder RV nummer 13B235 (rep. nr. 3211/2013) op heden beëindigd en opnieuw wijzende.

Bij beschikking van 15 oktober 2015 heeft de vrederechter van het kanton Eeklo beschermingsmaatregelen uitgesproken met betrekking tot de persoon en de goederen, overeenkomstig de bepalingen van de wet van 17 maart 2013, tot hervorming van de regelingen inzake onbekwaamheid en tot instelling van een nieuwe beschermingsstatus die strookt met de menselijke waardigheid, betreffende :

Mevrouw Valeria Cornelia Anna GIJS, geboren te Watervliet op 30 juni 1938, met rijksregisternummer 38.06.30-192.39, wonende te 9968 Bassevelde (Assenede), Assenedestraat 18.

Beschermde persoon.

Voegt toe als bewindvoerder over de persoon en goederen :

Meester Veronique VAN ASCH, advocaat, wonende te 9000 Gent, Koning Albertlaan 128, werd aangesteld als bewindvoerder over de persoon en de goederen (vertegenwoordiging) van de voornoemde.

Beschermde persoon.

Voor eensluidend uittreksel : de hoofdgriffier, (get.) KOSOLOSKY, Belinda.

(81023)

Vrederegerecht Genk

Bij beschikking van 14 oktober 2015, heeft de vrederechter van het kanton Genk de inhoud gewijzigd van de gerechtelijke beschermingsmaatregel, bevolen bij vonnis van de vrederechter van het kanton Bilzen van 17 september 2009 (rolnummer 09A524 - Rep. nr. 1966/2009 en gepubliceerd in het *Belgisch Staatsblad* van 25 september 2009, blz. 63902, onder nr. 70831) en dit overeenkomstig de wet van 17 maart 2013 (art. 492/1, § 2 — 492/4 B.W.) betreffende hervorming van de regelingen inzake onbekwaamheid en tot instelling van een nieuwe beschermingsstatus die strookt met de menselijke waardigheid betreffende :

Mevrouw Yvonne Jacqueline Antoon AMBROOS, geboren te Genk op 4 september 1964, met rijksregisternummer 64.09.04-024.02, wonende te 3600 Genk, Meeënheide 20, bus 1, verblijvend « OPZC », Daalbroekstraat 106, te 3621 Rekem.

Voor eensluidend uittreksel : de griffier, (get.) COENEN, Vicky.

(81024)

Vrederegerecht Gent III

Bij beschikking van 5 oktober 2015, van de vrederechter van het vrederegerecht derde kanton Gent, werd de beschikking, d.d. 29 maart 2005, van de vrederechter van het derde kanton Gent (gepubliceerd in het *Belgisch Staatsblad* van 14 april 2005 blz. 16433 onder nr. 63414) gewijzigd in een rechterlijke beschermingsmaatregel, overeenkomstig de bepalingen van de wet van 17 maart 2013 tot hervorming van de regelingen inzake onbekwaamheid en tot instelling van een nieuwe beschermingsstatus die strookt met de menselijke waardigheid, betreffende :

Mevrouw Rita SCHINCKEL, geboren te Lokeren op 8 mei 1963, wonende te 9940 Evergem, Hovenierstraat 23.

Mevrouw de advocaat Inge MARTENS, met kantoor te 9032 Wondelgem (Gent), Sint-Markoenstraat 14, werd aangesteld als bewindvoerder over de goederen van de voornoemde beschermde persoon.

Voor eensluidend uittreksel : de griffier, (get.) SCHEPENS, Vera.

(81025)

Vrederegerecht Gent III

Bij beschikking van 5 oktober 2015, van de vrederechter van het vrederegerecht derde kanton Gent, werd de beschikking, dd. 27 februari 2013, van de vrederechter van het eerste kanton Aalst (gepubliceerd in het *Belgisch Staatsblad* van 14 maart 2013, blz. 15270 onder nr. 63600) gewijzigd in een rechterlijke beschermingsmaatregel, overeenkomstig de bepalingen van de wet van 17 maart 2013, tot hervorming van de regelingen inzake onbekwaamheid en tot instelling van een nieuwe beschermingsstatus die strookt met de menselijke waardigheid, betreffende :

Mevrouw Gabriëlle THIENPONT, geboren te Gent op 17 februari 1935, wonende in de RVT « Residentie Stuivenberg », te 9940 Evergem, Elslo 44-48.

Mevrouw de advocaat Nathalie MELKEBEECK, met kantoor te 9300 Aalst, Binnenstraat 39, bus 1, werd aangesteld als bewindvoerder over de goederen van de voornoemde beschermde persoon.

Voor eensluidend uittreksel : de griffier, (get.) SCHEPENS, Vera.

(81026)

Vrederecht Gent III

Bij beschikking van 5 oktober 2015, van de vrederechter van het vrederecht derde kanton Gent, werd de beschikking, d.d. 26 april 2006, van de vrederechter van het derde kanton Gent (gepubliceerd in het *Belgisch Staatsblad* van 8 mei 2006 blz. 23730 onder nr. 64570) gewijzigd in een rechterlijke beschermingsmaatregel, overeenkomstig de bepalingen van de wet van 17 maart 2013, tot hervorming van de regelingen inzake onbekwaamheid en tot instelling van een nieuwe beschermingsstatus die strookt met de menselijke waardigheid, betreffende :

Mijnheer Jelle DE CUYPER, geboren te Duinkerke (Frankrijk) op 26 februari 1988, wonende te 9940 Evergem, Engelenhof 22.

Mijnheer Freddy DE CUYPER, wonende te 9940 Evergem, Engelenhof 22, werd aangesteld als bewindvoerder over de persoon en de goederen van de voornoemde beschermde persoon.

Voor eensluidend uittreksel : de griffier, (get.) SCHEPENS, Vera. (81027)

Vrederecht Gent IV

Bij beschikking van 5 oktober 2015, heeft de vrederechter van het vierde kanton Gent, beschermingsmaatregelen uitgesproken met betrekking tot de goederen, overeenkomstig de bepalingen van de wet van 17 maart 2013, tot hervorming van de regelingen inzake onbekwaamheid en tot instelling van een nieuwe beschermingsstatus die strookt met de menselijke waardigheid, betreffende mevrouw Marguerite Alphonsine SLOCK, geboren te Gent op 31 december 1939, wonende te 9000 Gent, Cliviastraat 8, verblijvend te 9040 Sint-Amandsberg, Jean Béthunestraat 78.

Dirk NEELS, met kantoor te 9000 Gent, Muinklaan 12, werd aangesteld als bewindvoerder over de goederen van de voornoemde beschermde persoon.

Voor eensluidend uittreksel : de afgevaardigd griffier, (get.) Lanckriet, Sofie. (81028)

Vrederecht Izegem

Bij beschikking van 7 oktober 2015, heeft de vrederechter van het kanton Izegem, beschermingsmaatregelen uitgesproken met betrekking tot de goederen, overeenkomstig de wet van 17 maart 2013 tot hervorming van de regelingen inzake onbekwaamheid en tot instelling van een nieuwe beschermingsstatus die strookt met de menselijke waardigheid betreffende mevrouw Linda DECEUNINCK, geboren te Izegem op 23 december 1950, wonende te 8870 Izegem, Sint-Jorisstraat 61.

Mijnheer Theophiel VANDOMMELE, geboren te Izegem op 22 april 1939, wonende te 8870 Izegem, Sint-Jorisstraat 61, werd aangesteld als bewindvoerder over de goederen van de voornoemde beschermde persoon.

Voor eensluidend uittreksel : de griffier, (get.) Freddy DUTHOO. (81029)

Vrederecht Izegem

Bij beschikking van 8 oktober 2015, heeft de vrederechter van het kanton Izegem, beschermingsmaatregelen uitgesproken met betrekking tot de goederen, overeenkomstig de wet van 17 maart 2013 tot hervorming van de regelingen inzake onbekwaamheid en tot instelling van een nieuwe beschermingsstatus die strookt met de menselijke waardigheid betreffende mijnheer Yanick DELEU, geboren te Kortrijk op 18 maart 1973, wonende te 8760 Meulebeke, Zeveneiken 27/0104.

Mijnheer Patrick DEMAN, geboren te Kortrijk op 20 juni 1958, wonende te 8930 Menen, Lendakkerlaan 39, werd aangesteld als bewindvoerder over de goederen van de voornoemde beschermde persoon.

Mevrouw Maria Joanna VANDEKERKHOVE, geboren te Gullegem op 27 maart 1941 werd aangesteld als vertrouwenspersoon voor voornoemde beschermde persoon.

Voor eensluidend uittreksel : de griffier, (get.) Freddy DUTHOO. (81030)

Vrederecht Kortrijk II

Bij beschikking van 8 oktober 2015, heeft de vrederechter van het tweede kanton Kortrijk, beschermingsmaatregelen uitgesproken met betrekking tot de persoon en de goederen, overeenkomstig de bepalingen van de wet van 17 maart 2013 tot hervorming van de regelingen inzake onbekwaamheid en tot instelling van een nieuwe beschermingsstatus die strookt met de menselijke waardigheid, betreffende mijnheer Vandewalle Luc Albert, met rijksregisternummer 53.07.24-295.50, geboren te Zwevegem op 24 juli 1953, wonende te 8551 Heestert (Zwevegem), Vierkeerstraat 15, doch verblijvende in « De Lovie », te 8970 Poperinge, Estrade 3B - Oostlaan 11B.

Mevrouw Vandewalle, Maria, wonende te 8531 Hulste (Harelbeke), Guido Gezellelaan 29, werd aangesteld als bewindvoerder over de persoon en de goederen van de voornoemde beschermde persoon.

Voor eensluidend uittreksel : de griffier, (get.) Mario Delie. (81031)

Vrederecht Lennik

Bij beschikking van 5 oktober 2015, heeft de vrederechter van het kanton Lennik, beschermingsmaatregelen uitgesproken met betrekking tot de goederen, overeenkomstig de bepalingen van de wet van 17 maart 2013, tot hervorming van de regelingen inzake onbekwaamheid en tot instelling van een nieuwe beschermingsstatus die strookt met de menselijke waardigheid, betreffende Eva VANLAER, geboren te Brussel op 26 juni 1997, wonende en verblijvende in MPC Sint-Franciscus, 1760 Roosdaal, Lostraat 175.

Kelly BOSMANS, advocaat, met kantoor te 1730 Asse, Bloklaan 44, werd aangesteld als bewindvoerder over de goederen van de voornoemde beschermde persoon.

Voor eensluidend uittreksel : de griffier, (get.) De Backer, K. (81032)

Vrederecht Leuven I

Bij beschikking van 29 september 2015, heeft de vrederechter van het eerste kanton Leuven beschermingsmaatregelen uitgesproken met betrekking tot de goederen, overeenkomstig de bepalingen van de wet van 17 maart 2013, tot hervorming van de regelingen inzake onbekwaamheid en tot instelling van een nieuwe beschermingsstatus die strookt met de menselijke waardigheid, betreffende Maria Yvonne VANHOVE, geboren te Erps-Kwerps op 28 februari 1926, wonende te 3150 Haacht, Grote Baan 119, verblijvend U.C. Sint-Jozef, Leuvensesteenweg 517, te 3070 Kortenberg.

Voegen toe als bewindvoerder over de goederen : Christine HEYMBEECK, wonende te 3150 Haacht, Neerstraat 170, werd aangesteld als bewindvoerder over de goederen van de voornoemde beschermde persoon.

Voor eensluidend uittreksel : de griffier, (get.) Temperville, Karine. (81033)

Vrederecht Leuven II

Bij beschikking van 6 oktober 2015, heeft de vrederechter van het tweede kanton Leuven, beschermingsmaatregelen uitgesproken met betrekking tot de goederen, overeenkomstig de bepalingen van de wet van 17 maart 2013, tot hervorming van de regelingen inzake onbekwaamheid en tot instelling van een nieuwe beschermingsstatus die strookt met de menselijke waardigheid, betreffende Hubert VAN DEN BROECK, geboren te Opwijk op 11 oktober 1941, wonende te 1930 Zaventem, Leon Boerenboomlaan 97, verblijvend U.Z. Pellenberg, Weligerveld 1, te 3212 Pellenberg.

Sylvie VAN GASTEL, advocaat, kantoorhoudend 3000 Leuven, Bondgenotenlaan 100, werd aangesteld als bewindvoerder over de goederen van de voornoemde beschermde persoon.

Voor eensluidend uittreksel : de griffier, (get.) Verbist, Veronique.
(81034)

Vrederecht Lier

Bij beschikking van de vrederechter van het vrederecht Lier, verleend op 8 oktober 2015, werd Goossens, Patrick, geboren te MORTSEL op 3 oktober 1961, wettelijk gedomicilieerd 2547 LINT, Kerkhofweg 44, verblijvende in het Psychiatrisch Ziekenhuis Duffel, Stationsstraat 22C, te 2570 DUFFEL, niet in staat verklaard zijn goederen te beheren en kreeg toegevoegd als bewindvoerder over de goederen : Goossens, Kirsten, wonende te 2800 MECHELEN, Veluwestraat 3, bus 201.

Lier, 14 oktober 2015.

Voor eensluidend uittreksel : de griffier, (get.) Maria Moeyersoms.
(81035)

Vrederecht Maaseik

Bij beschikking van 30 september 2015, heeft de vrederechter van het kanton Maaseik, beschermingsmaatregelen uitgesproken met betrekking tot de persoon en de goederen, overeenkomstig de bepalingen van de wet van 17 maart 2013, tot hervorming van de regelingen inzake onbekwaamheid en tot instelling van een nieuwe beschermingsstatus die strookt met de menselijke waardigheid, betreffende geachte Michiel HENDRIKS, geboren te Bree op 5 april 1995, met rijksregisternummer 95.04.05-311.10, wonende te 3650 Dilsen-Stokkem, Onder De Bergen 11.

Mevrouw Maria Germaine Gerard HOUBEN, verpleegkundige, wonende te 3650 Dilsen-Stokkem, Onder De Bergen 11, werd aangesteld als bewindvoerder over de persoon en de goederen van de voornoemde beschermde persoon.

Mijnheer René Mathieu Philomène Jean HOUBEN, wonende te 3680 Maaseik, Kromme kamp 27, werd aangesteld als vertrouwenspersoon van de voornoemde beschermde persoon.

Voor eensluidend uittreksel : de griffier, (get.) Houben, Laura.
(81036)

Vrederecht Maaseik

Bij beschikking van 7 oktober 2015, heeft de vrederechter van het kanton Maaseik, beschermingsmaatregelen uitgesproken met betrekking tot de persoon en de goederen, overeenkomstig de bepalingen van de wet van 17 maart 2013, tot hervorming van de regelingen inzake onbekwaamheid en tot instelling van een nieuwe beschermingsstatus die strookt met de menselijke waardigheid, betreffende mijnheer François Pierre DECONINCK, geboren te Halle op 9 januari 1930, met rijksregisternummer 30.01.09-207.63, wonende rust- en verzorgingstehuis « De Maaspoorte », te 3680 Maaseik, Sionstraat 21.

Mr. Tom LENAERTS, advocaat, met kantoor 3680 Maaseik, Prinsenhoflaan 4, werd aangesteld als bewindvoerder over de persoon en de goederen van de voornoemde beschermde persoon.

Voor eensluidend uittreksel : de griffier, (get.) Heymans, Myrjam.
(81037)

Vrederecht Neerpelt-Lommel

Bij beschikking van 9 oktober 2015, heeft de vrederechter van het kanton Neerpelt-Lommel, zetel Neerpelt, gerechtelijke beschermingsmaatregel uitgesproken overeenkomstig de wet van 17 maart 2013, tot hervorming van de regelingen inzake onbekwaamheid en tot instelling van een nieuwe beschermingsstatus die strookt met de menselijke waardigheid met betrekking tot de :

de persoon in het systeem van VERTEGENWOORDIGING;

de goederen in het systeem van VERTEGENWOORDIGING

Betreffende : mevrouw Maria-Theresia VANDYCK, geboren te Genk op 16 mei 1951, wonende te 3900 Overpelt, Breugelweg 200, verblijvend Breugelweg 200, te 3900 Overpelt.

Mr. Sarah KLOK, advocaat, kantoorhoudende te 3900 OVERPELT, Bug. Van Lindtstraat 61, werd aangesteld als bewindvoerder over de persoon en de goederen.

Voor eensluidend uittreksel : de hoofdgriffier, (get.) Lisette Symons.
(81038)

Vrederecht Neerpelt-Lommel

Bij beschikking van 9 oktober 2015, heeft de vrederechter van het kanton Neerpelt-Lommel, zetel Neerpelt, overeenkomstig de wet van 17 maart 2013, tot hervorming van de regelingen inzake onbekwaamheid en tot instelling van een nieuwe beschermingsstatus die strookt met de menselijke waardigheid, beschermingsmaatregelen uitgesproken met betrekking tot :

de goederen in het systeem van vertegenwoordiging, betreffende mijnheer Jean Pierre BOS, geboren te Hasselt op 15 januari 1964, wonende te 2340 Beerse, Schoolstraat 14, bus 1.

Mr. Stijn MERTENS, advocaat, kantoorhoudende te 3920 Lommel, Stationsstraat 91, werd aangesteld als bewindvoerder over de goederen.

Voor eensluidend uittreksel : de griffier, (get.) Anja Verpoorten.
(81039)

Vrederecht Neerpelt-Lommel

Bij beschikking van 9 oktober 2015, heeft de vrederechter van het kanton Neerpelt-Lommel, zetel Neerpelt, gerechtelijke beschermingsmaatregelen uitgesproken overeenkomstig de wet van 17 maart 2013, tot hervorming van de regelingen inzake onbekwaamheid en tot instelling van een nieuwe beschermingsstatus die strookt met de menselijke waardigheid met betrekking tot de :

de persoon in het systeem van VERTEGENWOORDIGING;

de goederen in het systeem van VERTEGENWOORDIGING

Betreffende mevrouw Maria-Theresia VANDYCK, geboren te Genk op 16 mei 1951, wonende te 3900 Overpelt, Breugelweg 200, verblijvend Breugelweg 200, te 3900 Overpelt.

Mr. Sarah KLOK, advocaat, kantoorhoudende te 3900 OVERPELT, Bug. Van Lindtstraat 61, werd aangesteld als bewindvoerder over de persoon en de goederen.

Voor eensluidend uittreksel : de hoofdgriffier, (get.) Lisette Symons.
(81040)

Vrederegerecht Oostende II

Bij beschikking van 7 oktober 2015, heeft de vrederechter van het tweede kanton Oostende, beschermingsmaatregelen uitgesproken met betrekking tot de persoon en de goederen, overeenkomstig de bepalingen van de wet van 17 maart 2013, tot hervorming van de regelingen inzake onbekwaamheid en tot instelling van een nieuwe beschermingsstatus die strookt met de menselijke waardigheid, betreffende Jacques DECATELLE, geboren te Ronse op 26 januari 1945, met rijksregisternummer 45.01.26-173.96, wonende te 9600 Ronse, Bosrede 2H, verblijvend BZIO Zeedijk 286-288, te 8400 Oostende.

Joeri DECATELLE, wonende te 9690 Kluisbergen, Zulzekestraat 50, werd aangesteld als bewindvoerder over de persoon en de goederen van de voornoemde beschermde persoon.

Voor eensluidend uittreksel : de griffier, (get.) Debruyne, Thierry.
(81041)

Vrederegerecht Oostende II

Bij beschikking van 9 oktober 2015, heeft de vrederechter van het tweede kanton Oostende, beschermingsmaatregelen uitgesproken met betrekking tot de persoon en de goederen, overeenkomstig de bepalingen van de wet van 17 maart 2013, tot hervorming van de regelingen inzake onbekwaamheid en tot instelling van een nieuwe beschermingsstatus die strookt met de menselijke waardigheid, betreffende Georgette LOONTIENS, geboren te Oostende op 31 januari 1932, met rijksregisternummer 32.01.31-290.41, wonende te 8400 Oostende, Torhoutsteenweg 243, verblijvend RVT LACOURT Rode Kruisstraat 10, te 8400 Oostende.

Peter VANHOORNE, advocaat, wonende te 8400 Oostende, Prinsenlaan 36, werd aangesteld als bewindvoerder over de persoon en de goederen van de voornoemde beschermde persoon.

Voor eensluidend uittreksel : de griffier, (get.) Debruyne, Thierry.
(81042)

Vrederegerecht Oudenaarde-Kruishoutem

Bij beschikking van 13 oktober 2015, heeft de vrederechter van het kanton Oudenaarde-Kruishoutem, zetel Oudenaarde, het vonnis, d.d. 04.04.2013, van de vrederechter van het kanton Oudenaarde-Kruishoutem zetel Oudenaarde, gewijzigd in een gerechtelijke beschermingsmaatregel overeenkomstig de wet van 17 maart 2013, tot hervorming van de regelingen inzake onbekwaamheid en tot instelling van een nieuwe beschermingsstatus die strookt met de menselijke waardigheid betreffende mevrouw RAES, Hilde, geboren te Gent op 15 april 1959, wonende te 9700 Oudenaarde, Weversstraat 11/0202.

Mijnheer VYLS, Hugo, advocaat, kantoor te 9700 Oudenaarde, Kerkgate 19, werd aangesteld als bewindvoerder over de goederen van de beschermde persoon.

Voor eensluidend uittreksel : de griffier, (get.) Baguet, Filip.
(81043)

Acceptation sous bénéfice d'inventaire
Code civil - article 793**Aanvaarding onder voorrecht van boedelbeschrijving**
Burgerlijk Wetboek - artikel 793

L'an deux mille quinze, le 20 octobre, par-devant Maître Florence GODIN, notaire à Malmedy.

A comparu :

Madame BROCHARD, Patricia Mariette Emilie, née le 26/12/1966, à Ougrée, divorcée, domiciliée à 4960 Malmedy, route de Montenau 2/3, agissant en qualité de mère et représentante légale de sa fille mineure :

Mademoiselle GILLOT, Stessy, née à Huy le 25//1998, domiciliée à 4960 Malmedy, route de Montenau 2/3.

A déclaré, ACCEPTER SOUS BENEFICE D'INVENTAIRE de la succession de Monsieur GILLOT, Dominique Willy Flore Ghislain, né à Ciplat le 16/09/1965, domicilié à 4260 Braives, rue des Aiwisses 22D, décédé à Namur le 08/07/2014.

Les créanciers et les légataires sont invités à faire connaître leurs droits, dans un délai de trois mois à compter de la présente insertion, par pli recommandé, à Maître Florence GODIN, notaire, avenue Monbijou 14B, à 4960 Malmedy.

La déclaration a été déposée le 22/10/2015, au greffe du tribunal de première instance de Liège, division Huy, numéro répertoire 15-296.

(Signé) Florence GODIN, notaire associé à Malmedy.
(24319)

Suivant acte dressé devant le notaire Sandrine Koeune à Mons, le 29 juillet 2015.

A comparu :

Me Luc Van Kerckhoven, avocat à Mons, rue des Marcottes 30, agissant en qualité d'administrateur provisoire de M. Bray, Laurent, né à Lessines le 6 juillet 1980, domicilié à Mons, boulevard Saintelette 8/4, désigné à cette fonction par ordonnance du juge de paix du premier canton de Mons le 25 février 2014.

Le comparant, ès dite qualité, dûment habilité aux fins des présentes par ordonnance du juge de paix du 1^{er} canton de Mons du 17 septembre 2014, nous a déclaré accepter, sous bénéfice d'inventaire, la succession de M. Bray, Patrick Joseph René, né à Lessines le 29 mai 1958, domicilié en son vivant à Lessines, rue Oscar Paquay 36, et décédé à Lessines le 20 février 2014.

Les créanciers et légataires sont invités à faire connaître leurs droits, par avis recommandé, dans un délai de trois mois à compter de la présente insertion.

Cet avis doit être adressé à Me Koeune, Sandrine, notaire à Mons, rue de Nimy 31.

(Signé) Sandrine Koeune.
(24320)

Tribunal de première instance du Brabant wallon

L'an deux mille quinze, le vingt-six octobre.

Au greffe du tribunal de première instance du Brabant wallon.

A comparu :

M. Orban, Nicolas, né à Charleroi le 2 janvier 1978, domicilié à 5370 Havelange, Emeville 7,

lequel comparant, s'exprimant en français, a déclaré accepter, sous bénéfice d'inventaire, la succession de Orban, Jean-Luc, né à Léopoldville (Congo belge) le 25 juillet 1959, de son vivant domicilié à Wavre, rue de Nivelles 89/0001, et décédé le 21 août 2014 à Ottignies-Louvain-la-Neuve.

Les créanciers et légataires sont invités à faire connaître leurs droits, par avis recommandé, adressé à Me Beaudoul, Corinne, notaire de résidence à 6110 Montigny-le-Tilleul, rue de Landelies 21, dans un délai de trois mois à compter de la date de la présente insertion.

Pour extrait conforme : le greffier, (signature illisible).
(24321)

Tribunal de première instance francophone de Bruxelles

Suivant acte (n° 15-1931) passé au greffe du tribunal de première instance francophone de Bruxelles le 21 octobre 2015.

Par :

1. Mme Anne-Marie Lydie P. Claeys-Matthys, domiciliée à 1150 Woluwe-Saint-Pierre, avenue Jules César 77/b005;

2. M. Thierry Léon S. Van Ravestyn, domicilié à 3300 Tienen, Viannderdal 34, agissant en leur qualité respective de présidente (sub 1) et secrétaire (sub 2) du Centre public d'Action sociale de Woluwe-Saint-Pierre, sis à 1150 Bruxelles, drève des Shetlands 15.

Autorisation : extrait du registre du conseil d'administration, daté du 18 décembre 2013;

Autorisation : extrait du registre du conseil d'administration, daté du 18 décembre 2013,

lequel comparant a déclaré accepter, sous bénéfice d'inventaire, la succession de Vandendael, Marie Elisabeth, née à Etterbeek le 16 novembre 1915, en son vivant domiciliée à Woluwe-Saint-Pierre, clos des Chasseurs 2, et décédée le 16 novembre 2009 à Woluwe-Saint-Pierre.

Les créanciers et légataires sont invités à faire connaître leurs droits, par avis recommandé, adressé au domicile élu dans un délai de trois mois à compter de la date de la présente insertion à Me Nathalie Guyaux, notaire, dont le cabinet est sis à 1030 Bruxelles, boulevard Lambermont 374.

Pour extrait conforme : le greffier délégué, (signé) Dominique Feron. (24322)

Tribunal de première instance de Liège, division Liège

L'an deux mille quinze, le vingt-trois octobre.

Au greffe du tribunal de première instance de Liège, division Liège.

A comparu :

Me Lange, Dominique, avocat, domiciliée à 4347 Fexhe-le-Haut-Clocher, rue de Noville 4, agissant en qualité d'administrateur provisoire des biens de Flament, Patrick, né à Béthune (France) le 1^{er} avril 1952, domicilié Grand-Route 115, à 4367 Crisnée, « Au Château » Carpe-Diem, désignée à cette fonction par ordonnance de M. le juge de paix du canton de Waremme, rendue en date du 28 octobre 2014, et à ce autorisée par ordonnance de Madame le juge de paix dudit canton, rendue en date du 20 octobre 2015, ordonnances toutes deux produites en photocopie et qui resteront annexées au présent acte,

laquelle comparante a déclaré, ès qualités, accepter, sous bénéfice d'inventaire, la succession de Deplus, Brigitte, née à Maubray le 9 avril 1954, de son vivant domiciliée à Flémalle, rue Ernest Malvoz 20/0004, et décédée le 11 mai 2015 à Flémalle.

Conformément aux prescriptions du dernier alinéa de l'article 793 du Code civil, la comparante déclare faire élection de domicile en son cabinet, rue de Noville 4, à 4347 Fexhe-le-Haut-Clocher.

Dont acte signé, lecture faite, par la comparante et le greffier.

Les créanciers et légataires sont invités à faire connaître leurs droits par avis recommandé au domicile élu dans les trois mois de la présente insertion.

Le greffier, (signature illisible). (24323)

Tribunal de première instance du Luxembourg, division Neufchâteau

L'an deux mille quinze, le vingt-trois octobre.

Au greffe du tribunal de première instance du Luxembourg, division Neufchâteau, tribunal de la famille.

Devant nous, A. Brasseur, greffier délégué.

A comparu :

Me P. Davreux, avocat à 6920 Wellin, rue de la Station 17, agissant en sa qualité d'administrateur provisoire de :

Mme Mahy, Bénédicte, née à Lomppez le 1^{er} mai 1959, domiciliée à 6920 Wellin, rue de Gedinne 19, en vertu d'une ordonnance du juge de paix de Saint-Hubert du 4 septembre 2015.

Le comparant déclare se charger de la publication du présent acte au *Moniteur belge* et ce, conformément à l'article 793 du Code civil,

lequel comparant a déclaré accepter, sous bénéfice d'inventaire, la succession de Rossion, Christiane Renée Mathilde Ghislaine, née à Irumu (Congo belge) le 2 décembre 1930, de son vivant domiciliée à Lomppez, Grand-Rue 36, et décédée le 25 février 2015 à Chanly.

Conformément aux prescriptions du dernier alinéa de l'article 793 du Code civil, le comparant déclare faire élection de domicile en l'étude de Me Antoine Frippiat, notaire de résidence à 6920 Wellin, rue des Vaulx 10.

Dont acte signé, lecture faite par le comparant et le greffier délégué. (Signé) P. Davreux; A. Brasseur. (24324)

Bij verklaring, d.d. 16 oktober 2015, afgelegd ten overstaan van Mr. Bernard INDEKEU, notaris, met standplaats te Zoutleeuw, neergelegd in het register op de rechtbank van eerste aanleg te Leuven, heeft de heer RUIZ, Rafael, geboren te Vilvoorde op 7 september 1972, wonende te 3440 Zoutleeuw, Vijfwilgenstraat 42, optredend in naam en voor rekening van zijn drie minderjarige kinderen :

mevrouw RUIZ, Taneesha, ongehuwd, geboren te Lommel op 1 december 1998, wonende te 3440 Zoutleeuw, Vijfwilgenstraat 42.

jongheer RUIZ, Yamcha, ongehuwd, geboren te Lommel op 20 februari 2004, wonende te 3440 Zoutleeuw, Vijfwilgenstraat 42.

jongheer RUIZ, Elijah Florentino, ongehuwd, geboren te Tienen op 3 oktober 2006, wonende te 3440 Zoutleeuw, Vijfwilgenstraat 42.

Krachtens machtiging afgeleverd door de vrederechter van het kanton Landen-Zoutleeuw, zetel Zoutleeuw, verklaard onder voorrecht van boedelbeschrijving de nalatenschap te aanvaarden van wijlen mevrouw BASTIGKEIT, Petra Hermine Hildegard, geboren te Nurnberg (Duitsland (Bondsrep.)) op 3 juli 1971, (NN 71.07.03-448.32), echtgenote van de heer RUIZ, Rafael voornoemd, in leven wonende te 3440 Zoutleeuw, Vijfwilgenstraat 42, ab intestato overleden te Sint-Truiden op 24 september 2015.

De schuldeisers en legatarissen worden verzocht om binnen de drie maanden, te rekenen van de datum van opnemings in het *Belgisch Staatsblad*, hun rechten bij aangetekend schrijven te doen kennen op het kantoor van Mr. Bernard INDEKEU, notaris, te 3440 Zoutleeuw, Nieuwstraat 17. (24325)

Ingevolge verklaring, afgelegd ten overstaan van ondergetekende notaris Karin Poelemans, op 22 september 2015, hebben de heer ALBERS, Ronald Jacques Eduard, geboren op 6 november 1963 te Rotterdam (Nederland) en mevrouw BOONEN, Brigitte Irma Julius, geboren op 6 maart 1965 te Wilrijk, samenwonende te 2970 Schilde, Renier Snieterspad 11, bus A, handelend in hun hoedanigheid van ouders over hun minderjarig kind ALBERS, Jules Brigitte Luc, geboren op 15 juli 1999 te Edegem, in naam en voor rekening van genoemde Albers, Jules, de nalatenschap van wijlen mevrouw VAN DEN BERG, Adriana Maria Gerarda, geboren op 2 september 1937 te Gouda (Nederland), in leven wonende te 2980 Zoersel, Kapellei 200, bus 3 en overleden op Malle te 26 juni 2015, aanvaard onder voorrecht van boedelbeschrijving, dit krachtens beschikking van de vrederechter van het kanton Schilde verleend op 17 september 2015.

Woonstkeuze wordt gedaan op het kantoor van notaris Karin Poelemans, te 2970 Schilde, Eugene Dierckxlaan 17.

Karin Poelemans, notaris. (24326)

Ingevolge verklaring, afgelegd ten overstaan van ondergetekende notaris Karin Poelemans, op 1 oktober 2015, heeft de heer Mariën Rafaël, geboren te Lier op 14/07/1970, wonende te 2520 Ranst, Rundvoortstraat 40, handelend in zijn hoedanigheid van bewindvoerder zowel met betrekking tot de persoon als met betrekking tot de goederen van de heer MARIEN, Joseph Augustinus, geboren op 23/01/1940 te Ranst, wonende te 2980 Zoersel, Kapellei 133, in naam en voor rekening van genoemde heer Mariën Joseph de nalatenschap van wijlen mevrouw SOMERS, Julia Alfonsina, geboren op 12/01/1944 te Oelegem, in leven wonende te 2520 Oelegem (Ranst), Hemelstraat 8 en overleden op 29/04/2015 te Malle, aanvaard onder voorrecht van boedelbeschrijving, dit krachtens beschikking van de vrederechter van het kanton Zandhoven verleend op 22 september 2015.

Woonstkeuze wordt gedaan op het kantoor van notaris Karin Poelemans, te 2970 Schilde, Eugene Dierckxlaan 17.

Karin Poelemans, notaris. (24327)

Verklaring afgelegd ten overstaan van notaris Ivan Schaubroeck.

Adres : NOTARIS Ivan SCHAUBROECK, Pelgrim 35, 9860 Oosterzele (Scheldewindeke), tel. (09)-362 50 66, fax (09)-362 49 04

E-mail : notaris@notariaatoosterzele.be

Identiteit van de declarant : mevrouw Hazel, Janssens, geboren op 13 mei 1967 te Harare (Zimbabwe), wonende te 9860 Oosterzele, Meerlaanstraat 9.

Optredend in de hoedanigheid van moeder

over het (de) volgende minderjarige kind(eren) :

Carijn Janssens, geboren op 2 mei 2009 te Aalst,

Celine Janssens, geboren op 22 maart 1998 te Bulawayo (Zimbabwe),

Cindy Janssens, geboren op 22 maart 1998 te Bulawayo (Zimbabwe),

optredend krachtens een machtiging afgeleverd op 9 oktober 2015, door de vrederechter te kanton Merelbeke.

Voorwerp van de verklaring : aanvaarding onder voorrecht van boedelbeschrijving van een nalatenschap.

Voor de nalatenschap van de heer Philippe Gaston Nicolas Janssens, geboren op 13 april 1961 te Gent, in leven wonende te 9860 Oosterzele, Meerlaanstraat 9, en overleden op 1 juli 2015 te Oosterzele.

Verklaring afgelegd op 2015.

(24328)

Bij verklaring ten overstaan Mr. Ides Henri Valider Heyde, geassocieerd notaris, te Oostende, op 6 oktober 2015, heb ik, ondergetekende, de heer CASTELEYN, Ivan (NN 64.06.24-371.04), geboren te Torhout op vierentwintig juni negentienhonderdvierenzestig, weduwnaar van mevrouw CARDON, Freya, hierna genoemd, wonend te 8400 Oostende, Taboralaan 156.

Optredend in mijn hoedanigheid van wettige voogd-vader, ingevolge machtiging verleend door de vrederechter van het eerste kanton Oostende, bij beschikking van 23 september 2015, over de persoon en de goederen van de bij hem wonende minderjarige kinderen :

jongeheer CASTELEYN, Hjalmar Ivanszoon Eskil Gillis Jan, (NN 00.07.17-025.28), geboren te Oostende op zeventien juli tweeduizend, ongehuwd, wonende te 8400 Oostende, Taboralaan 156.

jongeheer CASTELEYN, Eskil Ivanszoon Hjalmar Rochus Constan-tijn, (NN 00.07.17-027.26), geboren te Oostende op zeventien juli tweeduizend, ongehuwd, wonende te 8400 Oostende, Taboralaan 156.

Verklaard onder voorrecht van boedelbeschrijving de nalatenschap te aanvaarden van wijlen mevrouw CARDON, Freya Louise Noëlla Yvonne Hedwig, in leven bediende, geboren te Gent op dertig mei negentienhonderdachtentzestig, laatst gehuisvest te Oostende, Taboralaan 156, overleden te Bredene op 4 augustus 2014.

De schuldeisers en legatarissen worden verzocht binnen de drie maanden, te rekenen vanaf de datum van opnemning in het *Belgisch Staatsblad*, hun rechten bij aangetekend schrijven te doen kennen op het kantoor van notaris Ides Henri Vander Heyde, geassocieerd notaris te Oostende, Vijverstraat 49.

Oostende, 14 oktober 2015.

De heer Ivan Casteleyn.

(24329)

Verklaring afgelegd ten overstaan van Jan Verreth, notaris, met standplaats te Lier.

HIERBIJ VERSCHEEN de heer BALTHAZAR, Tom Guy Kamiel, geboren te Gent op 30 november 1962, rijksregisternummer 62.11.30-041.50, echtgenoot van mevrouw COUPEZ, Ann Maria Joris Magdalena, wonende te 9000 Gent, Onderbergen 59.

Handelend in zijn hoedanigheid van voogd ad hoc over de hierna vermelde minderjarige kinderen en daartoe aangesteld ingevolge beschikking van de vrederechter van het kanton Willebroek, de dato 17 juni 2015, welke beschikking machtiging verleend aan de heer Balthazar Tom om de hierna vermelde minderjarige kinderen te vertegenwoordigen en hun belangen te vrijwaren onder meer bij de vereffening-verdeling van de nalatenschap van wijlen de heer Ballin Lee, nagenoemd.

Minderjarige kinderen :

1. juffrouw BALLIU, Leni Martha Louise, geboren te Bornem op 18 augustus 2006, rijksregisternummer 06.08.18-122.34, ongehuwd, wonende te 2830 Willebroek, Floridastraat 70, doch verblijvend te 4551 CH Sas van Gent (Nederland), Oostdam 2.

2. juffrouw BALLIU, Mina Dunia Elise, geboren te Bornem op 2 juli 2004, rijksregisternummer 04.07.02-150.49, ongehuwd, wonende te 2830 Willebroek, Floridastraat 70, doch verblijvend te 4551 CH Sas van Gent (Nederland), Oostdam 2.

Dat de bovenvermelde heer BALTHAZAR, Tom, hierbij verklaart de nalatenschap te aanvaarden onder voorrecht van boedelbeschrijving van de heer BALLIU, Lee Pierrot Karel, geboren te Gent op 28 april 1970, rijksregisternummer 70.04.28-081.92, uit de echt gescheiden, ongehuwd, laatst wonende te 2850 Boom, Biezenbos 6, testamentloos overleden te Boom op 17 april 2015.

SLOTVERKLARINGEN.

Om te voldoen aan de bepalingen van de wet, waarmerkt of bevestigt de notaris dat de naam, voornamen, geboorteplaats- en datum en de woonplaats van de partijen-natuurlijke personen overeenstemmen met de gegevens opgenomen in het rijksregister. De partij bevestigt de juistheid van deze gegevens.

Verklaring afgelegd te Lier, op 13 oktober 2015.

Handtekening van de declarant : Handtekening en zegel van de notaris : (get.) Jan Verreth, notaris.

(24330)

Rechtbank van eerste aanleg Antwerpen, afdeling Antwerpen

Ter griffie van de rechtbank van eerste aanleg Antwerpen, afdeling Antwerpen,

Voor ons, V. Van Luyten, afg. griffier bij dezelfde rechtbank, is verschenen :

CATTOOR, David, geboren te Leuven op 13 mei 1981, wonende te 3140 Keerbergen, Eeuwfeestlaan 2.

Handelend als gevolmachtigde van : VAN DEN WEYGAERT, Eduard Alfons G., geboren te Kapellen op 3 februari 1957, wonende te 2950 Kapellen, Streeppstraat 124; handelend in eigen naam.

De comparant verklaart ons, handelend in zijn gezegde hoedanigheid, onder voorrecht van boedelbeschrijving het legaat te aanvaarden van wijlen : BOGAERTS, Willy Jozef, geboren te Berchem op 22 september 1930, in leven laatst wonende te 2950 Kapellen, Kerkstraat 5, en overleden te Antwerpen (district Merksem) op 22 januari 2015.

Tot staving van zijn verklaring heeft de comparant ons een onderhandse volmacht overhandigd.

Hij heeft ons tevens verklaard om in deze procedure, en bij toepassing van artikel 793 van het burgerlijk wetboek, woonplaats te kiezen bij Van Den Weygaert, Eduard, te 2950 Kapellen, Streeppstraat 124, alwaar de schuldeisers en legatarissen zich bekend dienen te maken.

De comparant verklaart zelf in te zullen staan voor de publicatie in het *Belgisch Staatsblad*.

Waarvan akte, welke de comparant, na gedane lezeing, met ons, de afg. griffier, heeft ondertekend.

Antwerpen, 11 september 2015.

De afgev. griffier, (get.) V. Van Luyten.

(24510)

Rechtbank van eerste aanleg Oost-Vlaanderen, afdeling Dendermonde

Bij akte, verleden ter griffie van de rechtbank van eerste aanleg Oost-Vlaanderen, afdeling Dendermonde, op eenentwintig oktober tweeduizend vijftien, heeft Sonja Josephina De Saedeleer, geboren te Nieuwerkerken (Aalst) op 30 april 1963, wonende te 2040 Antwerpen, Kalmthoutsebaan 101, handelend in haar hoedanigheid van voogdes, hiertoe aangesteld bij beschikking van de vrederechter van het eerste kanton Aalst, op 21 mei 2008, over de bij haar inwonende minderjarige, zijnde DE SAÉDELEER, FERIT, geboren te Aalst op 6 mei 2003, verklaard onder voorrecht van boedelbeschrijving de nalatenschap te

aanvaarden van wijlen DE SAEDELEER, Jean Hippoliet, geboren te Erpe op 10 februari 1933, in leven laatst wonende te 9420 ERPE, Krevelhoek 62, en overleden te Antwerpen (Merksem) op 6 juni 2015.

De schuldeisers en legatarissen worden verzocht binnen de drie maanden, te rekenen van de datum van opnemings in het *Belgisch Staatsblad*, hun rechten bij aangetekend schrijven te doen kennen op het kantoor van Mr. notaris Henri Meert, met standplaats te Sint-Niklaas.

Dendermonde, 21 oktober 2015.

De griffier, (get.) V. Durinck.

(24331)

Déclaration faite devant Maître Grégoire MICHAUX, de résidence à Beauvechain le 15 octobre 2015.

Identité du déclarant :

Monsieur ZONE, Olivier Jean François, domicilié à 1457 Walhain, rue Chapelle Sainte-Anne 25.

Agissant en qualité de représentant légal de son enfant mineur d'âge, à savoir :

Mademoiselle ZONE, Amandine Marie Olivia, née le 24 août 1999, à Ixelles, domiciliée à 1457 Walhain, rue Chapelle Sainte-Anne 25, agissant en vertu d'une autorisation délivrée le 18 juin 2015, par le juge de paix du second canton de Wavre.

Objet de la déclaration :

Acceptation sous bénéfice d'inventaire.

A la succession de :

Madame LAMBINET, Marcelle Simonne, née le 16 novembre 1922, à Saint-Léger, en son vivant domiciliée à 5340 Gesves, rue de Mozet 1, et décédée le 20 avril 2015, à Mozet.

Election de domicile :

En l'étude de Maître Grégoire Michaux, chaussée de Louvain 20, à 1320 Beauvechain.

Signature du déclarant : M. Olivier ZONE.

Conformément à l'article 793 du Code civil, les créanciers et légataires sont invités à faire connaître, par avis recommandé adressé au domicile élu, leurs droits dans un délai de trois mois à compter de la date d'insertion de cette publication.

Signature et sceau du notaire : Grégoire MICHAUX, notaire.

(24341)

Faillite

Faillissement

Bij vonnis d.d. 7 oktober 2014, van de rechtbank Midden-Nederland, locatie Utrecht is de besloten vennootschap met beperkte aansprakelijkheid Halfords Nederland B.V. (KvK 30055852), statutair gevestigd te Veenendaal, h.o.d.n. Bike World, Halfords, Halfords Nederland B.V., Halfords Superstore, Halgros, Halfords OP=OP Shop, feitelijk gevestigd te (3903 LX) Veenendaal aan de Accustraat 2 (Postbus 218, 3900 AE Veenendaal), in staat van faillissement verklaard, met Belgisch bijhuis Halfords België (ON 0435.120.224), 3630 Maasmechelen, Rijksweg 376, met benoeming van meester P.J. Neijt, tot rechter-commissaris en aanstelling van meester H. Dulack, en meester R.G. Roeffen, tot curatoren.

(24342)

Rechtbank van koophandel Antwerpen, afdeling Antwerpen

Rechtbank van koophandel Antwerpen, afdeling Antwerpen

Opening van het faillissement, dagvaarding, van : IMHOLD LTD, 95 SUITE 7, WILTON ROAD, SW1V 1BZ VICTORIA LONDON.

Referentie : 40686.

Datum faillissement : 29 oktober 2015.

Handelsactiviteit : HANDELSBEMIDDELING GESPECIALISEERD IN ANDERE GOEDEREN

Curator : Mr WOUTERS LOUIS, JAN VAN RIJSWIJCKLAAN 1-3, 2018 ANTWERPEN 1.

Voorlopige datum van staking van betaling : 29/10/2015

Datum neerlegging van de schuldvorderingen : binnen de termijn van dertig dagen te rekenen vanaf de datum van uitspraak van het vonnis, ter griffie van de rechtbank van koophandel te Antwerpen, afdeling Antwerpen, Bolivarplaats 20/7, 2000 Antwerpen.

Datum voor de neerlegging van het eerste proces-verbaal van verificatie van schuldvorderingen : 24 december 2015.

De personen die zich persoonlijk zeker hebben gesteld voor de gefailleerde (zoals o.m. de personen die zich borg hebben gesteld) kunnen hiervan een verklaring ter griffie neerleggen (art. 72bis en 72ter Fail.W.).

Voor eensluidend uittreksel : De griffier, L. Boets

2015/111337

Rechtbank van koophandel Antwerpen, afdeling Antwerpen

Rechtbank van koophandel Antwerpen, afdeling Antwerpen

Opening van het faillissement, op aangifte (bekentenis) (art. 11 FW), van : JEDRZEJCZYK MARIUSZ, TURNHOUTSEBAAN 111/4, 2100 DEURNE (ANTWERPEN).

Geboortedatum en -plaats : 23 augustus 1972 BOLESŁAWIEC (POLEN).

Referentie : 40675.

Datum faillissement : 29 oktober 2015.

Handelsactiviteit : vennoot van VOF M.MAX RENO IN VEREFENING

Curator : Mr BERGMANS JAN, EIKENSTRAAT 80, 2840 RUMST.

Voorlopige datum van staking van betaling : 29/10/2015

Datum neerlegging van de schuldvorderingen : binnen de termijn van dertig dagen te rekenen vanaf de datum van uitspraak van het vonnis, ter griffie van de rechtbank van koophandel te Antwerpen, afdeling Antwerpen, Bolivarplaats 20/7, 2000 Antwerpen.

Datum voor de neerlegging van het eerste proces-verbaal van verificatie van schuldvorderingen : 24 december 2015.

De personen die zich persoonlijk zeker hebben gesteld voor de gefailleerde (zoals o.m. de personen die zich borg hebben gesteld) kunnen hiervan een verklaring ter griffie neerleggen (art. 72bis en 72ter Fail.W.).

Voor eensluidend uittreksel : De griffier, L. Boets

2015/111325

Rechtbank van koophandel Antwerpen, afdeling Antwerpen

Rechtbank van koophandel Antwerpen, afdeling Antwerpen

Opening van het faillissement, op aangifte (bekentenis) (art. 11 FW), van : MESTDAGH THOMAS, WATERSPORTLAAN 4, 2240 ZANDHOVEN.

Geboortedatum en -plaats : 16 oktober 1967 OOSTENDE.

Referentie : 40669.

Datum faillissement : 29 oktober 2015.

Handelsactiviteit : VENNOOT VAN COMM.V. 'T STAKETSEL

Curator : Mr BRUNEEL TOMAS, BREDESTRAAT 4, 2000 ANTWERPEN 1.

Voorlopige datum van staking van betaling : 29/10/2015

Datum neerlegging van de schuldvorderingen : binnen de termijn van dertig dagen te rekenen vanaf de datum van uitspraak van het vonnis, ter griffie van de rechtbank van koophandel te Antwerpen, afdeling Antwerpen, Bolivarplaats 20/7, 2000 Antwerpen.

Datum voor de neerlegging van het eerste proces-verbaal van verificatie van schuldvorderingen : 24 december 2015.

De personen die zich persoonlijk zeker hebben gesteld voor de gefailleerde (zoals o.m. de personen die zich borg hebben gesteld) kunnen hiervan een verklaring ter griffie neerleggen (art. 72bis en 72ter Fail.W.).

Voor eensluidend uittreksel : De griffier, L. Boets

2015/111319

Rechtbank van koophandel Antwerpen, afdeling Antwerpen

Rechtbank van koophandel Antwerpen, afdeling Antwerpen

Opening van het faillissement, op aangifte (bekentenis) (art. 11 FW), van : TRAPPERS TOBIAS, WATERSPORTLAAN 4, 2240 ZANDHOVEN.

Geboortedatum en -plaats : 12 april 1976 MORTSEL.

Referentie : 40670.

Datum faillissement : 29 oktober 2015.

Handelsactiviteit : VENNOOT VAN COMM.V. 'T STAKETSEL

Curator : Mr BRUNEEL TOMAS, BREDESTRAAT 4, 2000 ANTWERPEN 1.

Voorlopige datum van staking van betaling : 29/10/2015

Datum neerlegging van de schuldvorderingen : binnen de termijn van dertig dagen te rekenen vanaf de datum van uitspraak van het vonnis, ter griffie van de rechtbank van koophandel te Antwerpen, afdeling Antwerpen, Bolivarplaats 20/7, 2000 Antwerpen.

Datum voor de neerlegging van het eerste proces-verbaal van verificatie van schuldvorderingen : 24 december 2015.

De personen die zich persoonlijk zeker hebben gesteld voor de gefailleerde (zoals o.m. de personen die zich borg hebben gesteld) kunnen hiervan een verklaring ter griffie neerleggen (art. 72bis en 72ter Fail.W.).

Voor eensluidend uittreksel : De griffier, L. Boets

2015/111320

Rechtbank van koophandel Antwerpen, afdeling Antwerpen

Rechtbank van koophandel Antwerpen, afdeling Antwerpen

Opening van het faillissement, op aangifte (bekentenis) (art. 11 FW), van : BRUNET EN CIE naamloze vennootschap IN VEREFFENING, GOUNODSTRAAT 2A/26, 2018 ANTWERPEN 1.

Referentie : 40676.

Datum faillissement : 29 oktober 2015.

Ondernemingsnummer : 0405.244.125

Curator : Mr BERGMANS JAN, EIKENSTRAAT 80, 2840 RUMST.

Voorlopige datum van staking van betaling : 29/10/2015

Datum neerlegging van de schuldvorderingen : binnen de termijn van dertig dagen te rekenen vanaf de datum van uitspraak van het vonnis, ter griffie van de rechtbank van koophandel te Antwerpen, afdeling Antwerpen, Bolivarplaats 20/7, 2000 Antwerpen.

Datum voor de neerlegging van het eerste proces-verbaal van verificatie van schuldvorderingen : 24 december 2015.

De personen die zich persoonlijk zeker hebben gesteld voor de gefailleerde (zoals o.m. de personen die zich borg hebben gesteld) kunnen hiervan een verklaring ter griffie neerleggen (art. 72bis en 72ter Fail.W.).

Voor eensluidend uittreksel : De griffier, L. Boets

2015/111326

Rechtbank van koophandel Antwerpen, afdeling Antwerpen

Rechtbank van koophandel Antwerpen, afdeling Antwerpen

Opening van het faillissement, dagvaarding, van : HOLDING COMPANY BELGIE NV, KIEVITPLEIN 20 BUILDING C FLOOR 12, 2018 ANTWERPEN 1.

Referentie : 40684.

Datum faillissement : 29 oktober 2015.

Handelsactiviteit : OVERIGE ADVIESBUREAUS OP HET GEBIED VAN BEDRIJFSBEHEER EN BEDRIJFSVOERING

Ondernemingsnummer : 0451.220.640

Curator : Mr ANCKAERTS PAUL, LAKBORSLEI 170-172, 2100 DEURNE (ANTWERPEN).

Voorlopige datum van staking van betaling : 29/10/2015

Datum neerlegging van de schuldvorderingen : binnen de termijn van dertig dagen te rekenen vanaf de datum van uitspraak van het vonnis, ter griffie van de rechtbank van koophandel te Antwerpen, afdeling Antwerpen, Bolivarplaats 20/7, 2000 Antwerpen.

Datum voor de neerlegging van het eerste proces-verbaal van verificatie van schuldvorderingen : 24 december 2015.

De personen die zich persoonlijk zeker hebben gesteld voor de gefailleerde (zoals o.m. de personen die zich borg hebben gesteld) kunnen hiervan een verklaring ter griffie neerleggen (art. 72bis en 72ter Fail.W.).

Voor eensluidend uittreksel : De griffier, L. Boets

2015/111339

Rechtbank van koophandel Antwerpen, afdeling Antwerpen

Rechtbank van koophandel Antwerpen, afdeling Antwerpen

Opening van het faillissement, op aangifte (bekentenis) (art. 11 FW), van : BEST BVBA, BOOMSESTEENWEG 690, 2610 WILRIJK (ANTWERPEN).

Referentie : 40681.

Datum faillissement : 29 oktober 2015.

Handelsactiviteit : EETGELEGENHEDEN MET BEPERKTE BEDIE-
NING

Ondernemingsnummer : 0471.595.093

Curator : Mr CLONEN KOEN, FRUITHOFLAAN 124 - BUS 14, 2600 BERCHEM (ANTWERPEN).

Voorlopige datum van staking van betaling : 29/10/2015

Datum neerlegging van de schuldvorderingen : binnen de termijn van dertig dagen te rekenen vanaf de datum van uitspraak van het vonnis, ter griffie van de rechtbank van koophandel te Antwerpen, afdeling Antwerpen, Bolivarplaats 20/7, 2000 Antwerpen.

Datum voor de neerlegging van het eerste proces-verbaal van verificatie van schuldvorderingen : 24 december 2015.

De personen die zich persoonlijk zeker hebben gesteld voor de gefailleerde (zoals o.m. de personen die zich borg hebben gesteld) kunnen hiervan een verklaring ter griffie neerleggen (art. 72bis en 72ter Fail.W.).

Voor eensluidend uittreksel : De griffier, L. Boets

2015/111331

Rechtbank van koophandel Antwerpen, afdeling Antwerpen

Rechtbank van koophandel Antwerpen, afdeling Antwerpen

Opening van het faillissement, op aangifte (bekentenis) (art. 11 FW), van : L.V.S. BVBA, BRECHTSEBAAN 157, 2930 BRASSCHAAT.

Referentie : 40683.

Datum faillissement : 29 oktober 2015.

Handelsactiviteit : CAFES EN BARS

Ondernemingsnummer : 0475.097.783

Curator : Mr CLAES DOMINIQUE, BOURLASTRAAT 3, 2000 ANTWERPEN 1.

Voorlopige datum van staking van betaling : 29/10/2015

Datum neerlegging van de schuldvorderingen : binnen de termijn van dertig dagen te rekenen vanaf de datum van uitspraak van het vonnis, ter griffie van de rechtbank van koophandel te Antwerpen, afdeling Antwerpen, Bolivarplaats 20/7, 2000 Antwerpen.

Datum voor de neerlegging van het eerste proces-verbaal van verificatie van schuldvorderingen : 24 december 2015.

De personen die zich persoonlijk zeker hebben gesteld voor de gefailleerde (zoals o.m. de personen die zich borg hebben gesteld) kunnen hiervan een verklaring ter griffie neerleggen (art. 72bis en 72ter Fail.W.).

Voor eensluidend uittreksel : De griffier, L. Boets

2015/111333

Rechtbank van koophandel Antwerpen, afdeling Antwerpen

Rechtbank van koophandel Antwerpen, afdeling Antwerpen

Opening van het faillissement, op aangifte (bekentenis) (art. 11 FW), van : WYNGAERDEN KOEN BVBA, ESSENSTRAAT 33, 2060 ANTWERPEN 6.

Referentie : 40672.

Datum faillissement : 29 oktober 2015.

Handelsactiviteit : BEOEFENING VAN UITVOERENDE KUNSTEN DOOR ZELFSTANDIG WERKENDE ARTIESTEN

Ondernemingsnummer : 0478.124.579

Curator : Mr BRUNEEL JACQUES, BREDESTRAAT 4, 2000 ANTWERPEN 1.

Voorlopige datum van staking van betaling : 29/10/2015

Datum neerlegging van de schuldvorderingen : binnen de termijn van dertig dagen te rekenen vanaf de datum van uitspraak van het vonnis, ter griffie van de rechtbank van koophandel te Antwerpen, afdeling Antwerpen, Bolivarplaats 20/7, 2000 Antwerpen.

Datum voor de neerlegging van het eerste proces-verbaal van verificatie van schuldvorderingen : 24 december 2015.

De personen die zich persoonlijk zeker hebben gesteld voor de gefailleerde (zoals o.m. de personen die zich borg hebben gesteld) kunnen hiervan een verklaring ter griffie neerleggen (art. 72bis en 72ter Fail.W.).

Voor eensluidend uittreksel : De griffier, L. Boets

2015/111322

Rechtbank van koophandel Antwerpen, afdeling Antwerpen

Rechtbank van koophandel Antwerpen, afdeling Antwerpen

Opening van het faillissement, op aangifte (bekentenis) (art. 11 FW), van : NIAZ BVBA, BREDABAAN 515, 2170 MERKSEM (ANTWERPEN).

Referentie : 40673.

Datum faillissement : 29 oktober 2015.

Handelsactiviteit : detailhandel in niet-gespecialiseerde winkels waarbij voedings-en genotmiddelen overheersen

Ondernemingsnummer : 0540.985.034

Curator : Mr BRUNEEL TOMAS, BREDESTRAAT 4, 2000 ANTWERPEN 1.

Voorlopige datum van staking van betaling : 29/10/2015

Datum neerlegging van de schuldvorderingen : binnen de termijn van dertig dagen te rekenen vanaf de datum van uitspraak van het vonnis, ter griffie van de rechtbank van koophandel te Antwerpen, afdeling Antwerpen, Bolivarplaats 20/7, 2000 Antwerpen.

Datum voor de neerlegging van het eerste proces-verbaal van verificatie van schuldvorderingen : 24 december 2015.

De personen die zich persoonlijk zeker hebben gesteld voor de gefailleerde (zoals o.m. de personen die zich borg hebben gesteld) kunnen hiervan een verklaring ter griffie neerleggen (art. 72bis en 72ter Fail.W.).

Voor eensluidend uittreksel : De griffier, L. Boets

2015/111323

Rechtbank van koophandel Antwerpen, afdeling Antwerpen

Rechtbank van koophandel Antwerpen, afdeling Antwerpen

Opening van het faillissement, op aangifte (bekentenis) (art. 11 FW), van : LA VAZZA BOUTIQUE BVBA, KRIJTERSVELD 5, 2160 WOMMELGEM.

Referentie : 40677.

Datum faillissement : 29 oktober 2015.

Handelsactiviteit : EETGELEGENHEDEN MET BEPERKTE BEDIE-
NING

Ondernemingsnummer : 0541.853.480

Curator : Mr CLAES DOMINIQUE, BOURLASTRAAT 3, 2000 ANTWERPEN 1.

Voorlopige datum van staking van betaling : 29/10/2015

Datum neerlegging van de schuldvorderingen : binnen de termijn van dertig dagen te rekenen vanaf de datum van uitspraak van het vonnis, ter griffie van de rechtbank van koophandel te Antwerpen, afdeling Antwerpen, Bolivarplaats 20/7, 2000 Antwerpen.

Datum voor de neerlegging van het eerste proces-verbaal van verificatie van schuldvorderingen : 24 december 2015.

De personen die zich persoonlijk zeker hebben gesteld voor de gefailleerde (zoals o.m. de personen die zich borg hebben gesteld) kunnen hiervan een verklaring ter griffie neerleggen (art. 72bis en 72ter Fail.W.).

Voor eensluidend uittreksel : De griffier, L. Boets

2015/111327

Rechtbank van koophandel Antwerpen, afdeling Antwerpen

Rechtbank van koophandel Antwerpen, afdeling Antwerpen

Opening van het faillissement, dagvaarding, van : KARAKUZU SABAHATTIN, TEN EEKHOVELEI 110, 2100 DEURNE (ANTWERPEN).

Geboortedatum en -plaats : 2 februari 1973 TURKIJE PALU.

Referentie : 40689.

Datum faillissement : 29 oktober 2015.

Handelsactiviteit : TELT VAN GROENTEN, MELOENEN EN
WORTEL- EN KNOLGEWASSEN

Handelsbenaming : SOZAN

Uitbatingadres : KRUGERSTRAAT 17, 2060 ANTWERPEN 6

Ondernemingsnummer : 0550.450.551

Curator : Mr BRUNEEL GREGORY, BREDESTRAAT 4, 2000 ANTWERPEN 1.

Voorlopige datum van staking van betaling : 29/10/2015

Datum neerlegging van de schuldvorderingen : binnen de termijn van dertig dagen te rekenen vanaf de datum van uitspraak van het vonnis, ter griffie van de rechtbank van koophandel te Antwerpen, afdeling Antwerpen, Bolivarplaats 20/7, 2000 Antwerpen.

Datum voor de neerlegging van het eerste proces-verbaal van verificatie van schuldvorderingen : 24 december 2015.

De personen die zich persoonlijk zeker hebben gesteld voor de gefailleerde (zoals o.m. de personen die zich borg hebben gesteld) kunnen hiervan een verklaring ter griffie neerleggen (art. 72bis en 72ter Fail.W.).

Voor eensluidend uittreksel : De griffier, L. Boets

2015/111341

Rechtbank van koophandel Antwerpen, afdeling Antwerpen

Rechtbank van koophandel Antwerpen, afdeling Antwerpen

Opening van het faillissement, dagvaarding, van : MAD PENGUIN COMM.V., KIEVITPLEIN 20C/12, 2018 ANTWERPEN 1.

Referentie : 40685.

Datum faillissement : 29 oktober 2015.

Handelsactiviteit : HANDELSBEMIDDELING GESPECIALISEERD
IN ANDERE GOEDEREN

Ondernemingsnummer : 0822.367.285

Curator : Mr WOUTERS LOUIS, JAN VAN RIJSWIJCKLAAN 1-3, 2018 ANTWERPEN 1.

Voorlopige datum van staking van betaling : 29/10/2015

Datum neerlegging van de schuldvorderingen : binnen de termijn van dertig dagen te rekenen vanaf de datum van uitspraak van het vonnis, ter griffie van de rechtbank van koophandel te Antwerpen, afdeling Antwerpen, Bolivarplaats 20/7, 2000 Antwerpen.

Datum voor de neerlegging van het eerste proces-verbaal van verificatie van schuldvorderingen : 24 december 2015.

De personen die zich persoonlijk zeker hebben gesteld voor de gefailleerde (zoals o.m. de personen die zich borg hebben gesteld) kunnen hiervan een verklaring ter griffie neerleggen (art. 72bis en 72ter Fail.W.).

Voor eensluidend uittreksel : De griffier, L. Boets

2015/111336

Rechtbank van koophandel Antwerpen, afdeling Antwerpen

Rechtbank van koophandel Antwerpen, afdeling Antwerpen

Opening van het faillissement, op aangifte (bekentenis) (art. 11 FW), van : 'T STAKETSEL COMM.V., WATERSPORTLAAN 4, 2240 ZANDHOVEN.

Referentie : 40668.

Datum faillissement : 29 oktober 2015.

Handelsactiviteit : EETGELEGENHEDEN MET VOLLEDIGE BEDIENING

Ondernemingsnummer : 0825.022.513

Curator : Mr BRUNEEL TOMAS, BREDESTRAAT 4, 2000 ANTWERPEN 1.

Voorlopige datum van staking van betaling : 29/10/2015

Datum neerlegging van de schuldvorderingen : binnen de termijn van dertig dagen te rekenen vanaf de datum van uitspraak van het vonnis, ter griffie van de rechtbank van koophandel te Antwerpen, afdeling Antwerpen, Bolivarplaats 20/7, 2000 Antwerpen.

Datum voor de neerlegging van het eerste proces-verbaal van verificatie van schuldvorderingen : 24 december 2015.

De personen die zich persoonlijk zeker hebben gesteld voor de gefailleerde (zoals o.m. de personen die zich borg hebben gesteld) kunnen hiervan een verklaring ter griffie neerleggen (art. 72bis en 72ter Fail.W.).

Voor eensluidend uittreksel : De griffier, L. Boets

2015/111318

Rechtbank van koophandel Antwerpen, afdeling Antwerpen

Rechtbank van koophandel Antwerpen, afdeling Antwerpen

Opening van het faillissement, op aangifte (bekentenis) (art. 11 FW), van : ELESÉN PATRICK, GELEG 75, 2980 ZOERSEL.

Geboortedatum en -plaats : 14 januari 1977 TILBURG (NEDERLAND).

Referentie : 40671.

Datum faillissement : 29 oktober 2015.

Handelsactiviteit : TUSSENPERSOON IN DE HANDEL

Ondernemingsnummer : 0839.083.652

Curator : Mr BRUNEEL JACQUES, BREDESTRAAT 4, 2000 ANTWERPEN 1.

Voorlopige datum van staking van betaling : 29/10/2015

Datum neerlegging van de schuldvorderingen : binnen de termijn van dertig dagen te rekenen vanaf de datum van uitspraak van het vonnis, ter griffie van de rechtbank van koophandel te Antwerpen, afdeling Antwerpen, Bolivarplaats 20/7, 2000 Antwerpen.

Datum voor de neerlegging van het eerste proces-verbaal van verificatie van schuldvorderingen : 24 december 2015.

De personen die zich persoonlijk zeker hebben gesteld voor de gefailleerde (zoals o.m. de personen die zich borg hebben gesteld) kunnen hiervan een verklaring ter griffie neerleggen (art. 72bis en 72ter Fail.W.).

Voor eensluidend uittreksel : De griffier, L. Boets

2015/111321

Rechtbank van koophandel Antwerpen, afdeling Antwerpen

Rechtbank van koophandel Antwerpen, afdeling Antwerpen

Opening van het faillissement, dagvaarding, van : EL TORRO PLUS BVBA, TURNHOUTSEBAAN 288, 2140 BORGERHOUT (ANTWERPEN).

Referentie : 40687.

Datum faillissement : 29 oktober 2015.

Handelsactiviteit : DETAILHANDEL IN NIET-GESP. WINKELS WAARBIJ VOEDINGS- EN GENOTMIDDELEN OVERHEERSEN

Ondernemingsnummer : 0839.906.865

Curator : Mr WOUTERS LOUIS, JAN VAN RIJSWIJCKLAAN 1-3, 2018 ANTWERPEN 1.

Voorlopige datum van staking van betaling : 29/10/2015

Datum neerlegging van de schuldvorderingen : binnen de termijn van dertig dagen te rekenen vanaf de datum van uitspraak van het vonnis, ter griffie van de rechtbank van koophandel te Antwerpen, afdeling Antwerpen, Bolivarplaats 20/7, 2000 Antwerpen.

Datum voor de neerlegging van het eerste proces-verbaal van verificatie van schuldvorderingen : 24 december 2015.

De personen die zich persoonlijk zeker hebben gesteld voor de gefailleerde (zoals o.m. de personen die zich borg hebben gesteld) kunnen hiervan een verklaring ter griffie neerleggen (art. 72bis en 72ter Fail.W.).

Voor eensluidend uittreksel : De griffier, L. Boets

2015/111338

Rechtbank van koophandel Antwerpen, afdeling Antwerpen

Rechtbank van koophandel Antwerpen, afdeling Antwerpen

Opening van het faillissement, op aangifte (bekentenis) (art. 11 FW), van : M.MAX RENO VOF IN VEREFFENING, TURNHOUTSEBAAN 111, 2100 DEURNE (ANTWERPEN).

Referentie : 40674.

Datum faillissement : 29 oktober 2015.

Ondernemingsnummer : 0843.929.692

Curator : Mr BERGMANS JAN, EIKENSTRAAT 80, 2840 RUMST.

Voorlopige datum van staking van betaling : 29/10/2015

Datum neerlegging van de schuldvorderingen : binnen de termijn van dertig dagen te rekenen vanaf de datum van uitspraak van het vonnis, ter griffie van de rechtbank van koophandel te Antwerpen, afdeling Antwerpen, Bolivarplaats 20/7, 2000 Antwerpen.

Datum voor de neerlegging van het eerste proces-verbaal van verificatie van schuldvorderingen : 24 december 2015.

De personen die zich persoonlijk zeker hebben gesteld voor de gefailleerde (zoals o.m. de personen die zich borg hebben gesteld) kunnen hiervan een verklaring ter griffie neerleggen (art. 72bis en 72ter Fail.W.).

Voor eensluidend uittreksel : De griffier, L. Boets

2015/111324

Rechtbank van koophandel Antwerpen, afdeling Antwerpen

Rechtbank van koophandel Antwerpen, afdeling Antwerpen

Opening van het faillissement, dagvaarding, van : LOMOGRAPHY BELGIUM BVBA, KAMMENSTRAAT 55, 2000 ANTWERPEN 1.

Referentie : 40690.

Datum faillissement : 29 oktober 2015.

Handelsactiviteit : DETAILHANDEL IN FOTOGRAFISCHE EN OPTISCHE ARTIKELEN EN IN PRECISIEINSTRUMENTEN IN GESPECIALISEERDE WINKELS

Ondernemingsnummer : 0846.228.295

Curator : Mr ANCKAERTS PAUL, LAKBORSLEI 170-172, 2100 DEURNE (ANTWERPEN).

Voorlopige datum van staking van betaling : 29/10/2015

Datum neerlegging van de schuldvorderingen : binnen de termijn van dertig dagen te rekenen vanaf de datum van uitspraak van het vonnis, ter griffie van de rechtbank van koophandel te Antwerpen, afdeling Antwerpen, Bolivarplaats 20/7, 2000 Antwerpen.

Datum voor de neerlegging van het eerste proces-verbaal van verificatie van schuldvorderingen : 24 december 2015.

De personen die zich persoonlijk zeker hebben gesteld voor de gefailleerde (zoals o.m. de personen die zich borg hebben gesteld) kunnen hiervan een verklaring ter griffie neerleggen (art. 72bis en 72ter Fail.W.).

Voor eensluidend uittreksel : De griffier, L. Boets

2015/111342

Rechtbank van koophandel Antwerpen, afdeling Antwerpen

Rechtbank van koophandel Antwerpen, afdeling Antwerpen

Opening van het faillissement, dagvaarding, van : BOTERKE BVBA, KASTEELPLEINSTRAAT 69, 2000 ANTWERPEN 1.

Referentie : 40688.

Datum faillissement : 29 oktober 2015.

Handelsactiviteit : EETGELEGENHEDEN MET BEPERKTE BEDRIJFING

Ondernemingsnummer : 0848.486.912

Curator : Mr BRUNEEL GREGORY, BREDESTRAAT 4, 2000 ANTWERPEN 1.

Voorlopige datum van staking van betaling : 29/10/2015

Datum neerlegging van de schuldvorderingen : binnen de termijn van dertig dagen te rekenen vanaf de datum van uitspraak van het vonnis, ter griffie van de rechtbank van koophandel te Antwerpen, afdeling Antwerpen, Bolivarplaats 20/7, 2000 Antwerpen.

Datum voor de neerlegging van het eerste proces-verbaal van verificatie van schuldvorderingen : 24 december 2015.

De personen die zich persoonlijk zeker hebben gesteld voor de gefailleerde (zoals o.m. de personen die zich borg hebben gesteld) kunnen hiervan een verklaring ter griffie neerleggen (art. 72bis en 72ter Fail.W.).

Voor eensluidend uittreksel : De griffier, L. Boets

2015/111340

Rechtbank van koophandel Antwerpen, afdeling Antwerpen

Rechtbank van koophandel Antwerpen, afdeling Antwerpen

Opening van het faillissement, op aangifte (bekentenis) (art. 11 FW), van : DE GROOT-LOIR BVBA, FRANKLIN ROOSEVELT-PLAATS 12/13, 2060 ANTWERPEN 6.

Referentie : 40680.

Datum faillissement : 29 oktober 2015.

Handelsactiviteit : GOEDERENVERVOER OVER DE WEG, MET UITZONDERING VAN VERHUISBEDRIJVEN

Ondernemingsnummer : 0870.499.675

Curator : Mr COSSAER MARINA, SANTVOORTBEEKLAAN 25, 2100 DEURNE (ANTWERPEN).

Voorlopige datum van staking van betaling : 29/10/2015

Datum neerlegging van de schuldvorderingen : binnen de termijn van dertig dagen te rekenen vanaf de datum van uitspraak van het vonnis, ter griffie van de rechtbank van koophandel te Antwerpen, afdeling Antwerpen, Bolivarplaats 20/7, 2000 Antwerpen.

Datum voor de neerlegging van het eerste proces-verbaal van verificatie van schuldvorderingen : 24 december 2015.

De personen die zich persoonlijk zeker hebben gesteld voor de gefailleerde (zoals o.m. de personen die zich borg hebben gesteld) kunnen hiervan een verklaring ter griffie neerleggen (art. 72bis en 72ter Fail.W.).

Voor eensluidend uittreksel : De griffier, L. Boets

2015/111330

Rechtbank van koophandel Antwerpen, afdeling Antwerpen

Rechtbank van koophandel Antwerpen, afdeling Antwerpen

Opening van het faillissement, op aangifte (bekentenis) (art. 11 FW), van : GRASO BVBA, BROUWERSVLIET 18 BUS GLV, 2000 ANTWERPEN 1.

Referentie : 40679.

Datum faillissement : 29 oktober 2015.

Handelsactiviteit : CAFÉS EN BARS

Ondernemingsnummer : 0883.536.178

Curator : Mr CLONEN KOEN, FRUITHOFLAAN 124 - BUS 14, 2600 BERCHEM (ANTWERPEN).

Voorlopige datum van staking van betaling : 29/10/2015

Datum neerlegging van de schuldvorderingen : binnen de termijn van dertig dagen te rekenen vanaf de datum van uitspraak van het vonnis, ter griffie van de rechtbank van koophandel te Antwerpen, afdeling Antwerpen, Bolivarplaats 20/7, 2000 Antwerpen.

Datum voor de neerlegging van het eerste proces-verbaal van verificatie van schuldvorderingen : 24 december 2015.

De personen die zich persoonlijk zeker hebben gesteld voor de gefailleerde (zoals o.m. de personen die zich borg hebben gesteld) kunnen hiervan een verklaring ter griffie neerleggen (art. 72bis en 72ter Fail.W.).

Voor eensluidend uittreksel : De griffier, L. Boets

2015/111329

Rechtbank van koophandel Antwerpen, afdeling Antwerpen

Rechtbank van koophandel Antwerpen, afdeling Antwerpen

Opening van het faillissement, op aangifte (bekentenis) (art. 11 FW), van : PROF QUALITY BVBA, PETRUS DE BEUCKELAERLAAN 6, 2100 DEURNE (ANTWERPEN).

Referentie : 40678.

Datum faillissement : 29 oktober 2015.

Handelsactiviteit : VERSPANEND BEWERKEN VAN METALEN

Ondernemingsnummer : 0888.204.947

Curator : Mr COOLS VEERLE, MECHELSESTEENWEG 12, 6° VERD., 2000 ANTWERPEN 1.

Voorlopige datum van staking van betaling : 29/10/2015

Datum neerlegging van de schuldvorderingen : binnen de termijn van dertig dagen te rekenen vanaf de datum van uitspraak van het vonnis, ter griffie van de rechtbank van koophandel te Antwerpen, afdeling Antwerpen, Bolivarplaats 20/7, 2000 Antwerpen.

Datum voor de neerlegging van het eerste proces-verbaal van verificatie van schuldvorderingen : 24 december 2015.

De personen die zich persoonlijk zeker hebben gesteld voor de gefailleerde (zoals o.m. de personen die zich borg hebben gesteld) kunnen hiervan een verklaring ter griffie neerleggen (art. 72bis en 72ter Fail.W.).

Voor eensluidend uittreksel : De griffier, L. Boets

2015/111328

Rechtbank van koophandel Antwerpen, afdeling Antwerpen

Rechtbank van koophandel Antwerpen, afdeling Antwerpen

Opening van het faillissement, op aangifte (bekentenis) (art. 11 FW), van : JOOSTEN GREENCONSULT BVBA, KORTE KIEVITSTRAAT 22/C12, 2018 ANTWERPEN 1.

Referentie : 40682.

Datum faillissement : 29 oktober 2015.

Handelsactiviteit : BOUWRIJP MAKEN VAN TERREINEN

Ondernemingsnummer : 0899.645.997

Curator : Mr COOLS VEERLE, MECHELSESTEENWEG 12, 6° VERD., 2000 ANTWERPEN 1.

Voorlopige datum van staking van betaling : 29/10/2015

Datum neerlegging van de schuldvorderingen : binnen de termijn van dertig dagen te rekenen vanaf de datum van uitspraak van het vonnis, ter griffie van de rechtbank van koophandel te Antwerpen, afdeling Antwerpen, Bolivarplaats 20/7, 2000 Antwerpen.

Datum voor de neerlegging van het eerste proces-verbaal van verificatie van schuldvorderingen : 24 december 2015.

De personen die zich persoonlijk zeker hebben gesteld voor de gefailleerde (zoals o.m. de personen die zich borg hebben gesteld) kunnen hiervan een verklaring ter griffie neerleggen (art. 72bis en 72ter Fail.W.).

Voor eensluidend uittreksel : De griffier, L. Boets

2015/111332

—————
Rechtbank van koophandel Gent, afdeling Gent
—

Rechtbank van koophandel Gent, afdeling Gent.

Opening van het faillissement, op aangifte (bekentenis) (art. 11 FW), van : FOKET SVEN (FOKET COMM. V), GERAARDSBERGSE-STEENWEG 144, 9090 MELLE.

Geboortedatum en -plaats : 6 oktober 1973 GENT.

Referentie : 20150393.

Datum faillissement : 27 oktober 2015.

Handelsactiviteit : loodgieterswerk

Handelsbenaming : FOKET COMM. V

Curator : Mr JOSEPH RONNY, MARTELAARSLAAN 210, 9000 GENT.

Voorlopige datum van staking van betaling : 07/08/2015

Datum neerlegging van de schuldvorderingen : binnen de termijn van dertig dagen te rekenen vanaf de datum van uitspraak van het vonnis, ter griffie van de rechtbank van koophandel te Gent, afdeling Gent, Opgeëistenlaan 401/E, 9000 Gent.

Datum voor de neerlegging van het eerste proces-verbaal van verificatie van schuldvorderingen : 17 december 2015.

De personen die zich persoonlijk zeker hebben gesteld voor de gefailleerde (zoals o.m. de personen die zich borg hebben gesteld) kunnen hiervan een verklaring ter griffie neerleggen (art. 72bis en 72ter Fail.W.).

Voor eensluidend uittreksel : Griffier-hoofd van dienst, C. VAN KERCKHOVE

2015/111167

—————
Rechtbank van koophandel Gent, afdeling Gent
—

Rechtbank van koophandel Gent, afdeling Gent.

Opening van het faillissement, op aangifte (bekentenis) (art. 11 FW), van : COVITEX NV, DURMELAAN 11, 9880 AALTER.

Referentie : 20150406.

Datum faillissement : 29 oktober 2015.

Handelsactiviteit : groothandel in huishoudtextiel en beddengoed

Ondernemingsnummer : 0470.611.039

Curator : Mr WAETERLOOS GEERT, BRUSSESESTEENWEG 119A, 9090 MELLE.

Voorlopige datum van staking van betaling : 28/10/2015

Datum neerlegging van de schuldvorderingen : binnen de termijn van dertig dagen te rekenen vanaf de datum van uitspraak van het vonnis, ter griffie van de rechtbank van koophandel te Gent, afdeling Gent, Opgeëistenlaan 401/E, 9000 Gent.

Datum voor de neerlegging van het eerste proces-verbaal van verificatie van schuldvorderingen : 17 december 2015.

De personen die zich persoonlijk zeker hebben gesteld voor de gefailleerde (zoals o.m. de personen die zich borg hebben gesteld) kunnen hiervan een verklaring ter griffie neerleggen (art. 72bis en 72ter Fail.W.).

Voor eensluidend uittreksel : Griffier-hoofd van dienst, C. VAN KERCKHOVE

2015/111392

—————
Rechtbank van koophandel Gent, afdeling Gent
—

Rechtbank van koophandel Gent, afdeling Gent.

Opening van het faillissement, op aangifte (bekentenis) (art. 11 FW), van : A.M.R. MANAGEMENT (EBVBA), KORTE MEER 8, 9000 GENT.

Referentie : 20150405.

Datum faillissement : 29 oktober 2015.

Handelsactiviteit : managementsopdrachten

Ondernemingsnummer : 0475.694.433

Curator : Mr BEKAERT BERT, BOLLEBERGEN 2A BUS 20, 9052 ZWIJNAARDE.

Voorlopige datum van staking van betaling : 27/10/2015

Datum neerlegging van de schuldvorderingen : binnen de termijn van dertig dagen te rekenen vanaf de datum van uitspraak van het vonnis, ter griffie van de rechtbank van koophandel te Gent, afdeling Gent, Opgeëistenlaan 401/E, 9000 Gent.

Datum voor de neerlegging van het eerste proces-verbaal van verificatie van schuldvorderingen : 15 december 2015.

De personen die zich persoonlijk zeker hebben gesteld voor de gefailleerde (zoals o.m. de personen die zich borg hebben gesteld) kunnen hiervan een verklaring ter griffie neerleggen (art. 72bis en 72ter Fail.W.).

Voor eensluidend uittreksel : Griffier-hoofd van dienst, C. VAN KERCKHOVE

2015/111391

—————
Rechtbank van koophandel Gent, afdeling Gent
—

Rechtbank van koophandel Gent, afdeling Gent.

Opening van het faillissement, dagvaarding, van : REHOBOTH BVBA, HEILIG-HARTSTRAAT 61A, 9040 SINT-AMANDSBERG.

Referentie : 20150397.

Datum faillissement : 27 oktober 2015.

Handelsactiviteit : overige telecommunicatie

Ondernemingsnummer : 0476.244.165

Curator : Mr VAN KERCKVOORDE GWENDOLYN, APPENS-VOORDESTRAAT 145, 9920 LOVENDEGEM.

Voorlopige datum van staking van betaling : 27/10/2015

Datum neerlegging van de schuldvorderingen : binnen de termijn van dertig dagen te rekenen vanaf de datum van uitspraak van het vonnis, ter griffie van de rechtbank van koophandel te Gent, afdeling Gent, Opgeëistenlaan 401/E, 9000 Gent.

Datum voor de neerlegging van het eerste proces-verbaal van verificatie van schuldvorderingen : 17 december 2015.

De personen die zich persoonlijk zeker hebben gesteld voor de gefailleerde (zoals o.m. de personen die zich borg hebben gesteld) kunnen hiervan een verklaring ter griffie neerleggen (art. 72bis en 72ter Fail.W.).

Voor eensluidend uittreksel : Griffier-hoofd van dienst, C. VAN KERCKHOVE

2015/111295

Rechtbank van koophandel Gent, afdeling Gent

Rechtbank van koophandel Gent, afdeling Gent.

Opening van het faillissement, op aangifte (bekentenis) (art. 11 FW), van : KURUDERE COMM.V, MUIDEPOORT 56, 9000 GENT.

Referentie : 20150403.

Datum faillissement : 28 oktober 2015.

Handelsactiviteit : horeca

Handelsbenaming : KURUDERE

Ondernemingsnummer : 0535.554.024

Curator : Mr WAETERLOOS GEERT, BRUSSESESTEENWEG 119A, 9090 MELLE.

Voorlopige datum van staking van betaling : 01/06/2015

Datum neerlegging van de schuldvorderingen : binnen de termijn van dertig dagen te rekenen vanaf de datum van uitspraak van het vonnis, ter griffie van de rechtbank van koophandel te Gent, afdeling Gent, Opgeëistenlaan 401/E, 9000 Gent.

Datum voor de neerlegging van het eerste proces-verbaal van verificatie van schuldvorderingen : 16 december 2015.

De personen die zich persoonlijk zeker hebben gesteld voor de gefailleerde (zoals o.m. de personen die zich borg hebben gesteld) kunnen hiervan een verklaring ter griffie neerleggen (art. 72bis en 72ter Fail.W.).

Voor eensluidend uittreksel : Griffier-hoofd van dienst, C. VAN KERCKHOVE

2015/111298

Rechtbank van koophandel Gent, afdeling Gent

Rechtbank van koophandel Gent, afdeling Gent.

Opening van het faillissement, op aangifte (bekentenis) (art. 11 FW), van : ATLANTIS SLAAPCOMFORT BVBA, ROOIGEMLAAN 131, 9000 GENT.

Referentie : 20150408.

Datum faillissement : 30 oktober 2015.

Handelsactiviteit : detailhandel in tapijten en andere vloerbedekking en wandbekleding in gespecialiseerde winkels

Ondernemingsnummer : 0535.951.130

Curator : Mr VAN KERCKVOORDE GWENDOLYN, APPENS-VOORDESTRAAT 145, 9920 LOVENDEGEM.

Voorlopige datum van staking van betaling : 28/10/2015

Datum neerlegging van de schuldvorderingen : binnen de termijn van dertig dagen te rekenen vanaf de datum van uitspraak van het vonnis, ter griffie van de rechtbank van koophandel te Gent, afdeling Gent, Opgeëistenlaan 401/E, 9000 Gent.

Datum voor de neerlegging van het eerste proces-verbaal van verificatie van schuldvorderingen : 15 december 2015.

De personen die zich persoonlijk zeker hebben gesteld voor de gefailleerde (zoals o.m. de personen die zich borg hebben gesteld) kunnen hiervan een verklaring ter griffie neerleggen (art. 72bis en 72ter Fail.W.).

Voor eensluidend uittreksel : Griffier-hoofd van dienst, C. VAN KERCKHOVE

2015/111454

Rechtbank van koophandel Gent, afdeling Gent

Rechtbank van koophandel Gent, afdeling Gent.

Opening van het faillissement, op aangifte (bekentenis) (art. 11 FW), van : HEATING PROJECTS BVBA, BRUSSESESTEENWEG 493/A, 9090 MELLE.

Referentie : 20150401.

Datum faillissement : 28 oktober 2015.

Handelsactiviteit : installatie van verwarming, klimaatregeling en ventilatie

Ondernemingsnummer : 0597.683.019

Curator : Mr VERPLANCKE MIEKE, ZUIDSTATIONSTRAAT 34-36, 9000 GENT.

Voorlopige datum van staking van betaling : 20/10/2015

Datum neerlegging van de schuldvorderingen : binnen de termijn van dertig dagen te rekenen vanaf de datum van uitspraak van het vonnis, ter griffie van de rechtbank van koophandel te Gent, afdeling Gent, Opgeëistenlaan 401/E, 9000 Gent.

Datum voor de neerlegging van het eerste proces-verbaal van verificatie van schuldvorderingen : 17 december 2015.

De personen die zich persoonlijk zeker hebben gesteld voor de gefailleerde (zoals o.m. de personen die zich borg hebben gesteld) kunnen hiervan een verklaring ter griffie neerleggen (art. 72bis en 72ter Fail.W.).

Voor eensluidend uittreksel : Griffier-hoofd van dienst, C. VAN KERCKHOVE

2015/111296

Rechtbank van koophandel Gent, afdeling Gent

Rechtbank van koophandel Gent, afdeling Gent.

Opening van het faillissement, dagvaarding, van : MILOMO BVBA, WIEDAUWKAAL 23/J, 9000 GENT.

Referentie : 20150395.

Datum faillissement : 27 oktober 2015.

Handelsactiviteit : verhuur en lease van tenten

Ondernemingsnummer : 0842.811.026

Curator : Mr BEKAERT DIDIER, GERAARDSBERGSESTEENWEG 167, 9090 MELLE.

Voorlopige datum van staking van betaling : 27/10/2015

Datum neerlegging van de schuldvorderingen : binnen de termijn van dertig dagen te rekenen vanaf de datum van uitspraak van het vonnis, ter griffie van de rechtbank van koophandel te Gent, afdeling Gent, Opgeëistenlaan 401/E, 9000 Gent.

Datum voor de neerlegging van het eerste proces-verbaal van verificatie van schuldvorderingen : 15 december 2015.

De personen die zich persoonlijk zeker hebben gesteld voor de gefailleerde (zoals o.m. de personen die zich borg hebben gesteld) kunnen hiervan een verklaring ter griffie neerleggen (art. 72bis en 72ter Fail.W.).

Voor eensluidend uittreksel : Griffier-hoofd van dienst, C. VAN KERCKHOVE

2015/111169

Rechtbank van koophandel Gent, afdeling Gent

Rechtbank van koophandel Gent, afdeling Gent.

Opening van het faillissement, op aangifte (bekentenis) (art. 11 FW), van : ELECTRICITEITSWERKEN HUTSEBAUT BVBA, CORNELIUS SNEYSENSLAAN 13, 9820 MERELBEKE.

Referentie : 20150402.

Datum faillissement : 28 oktober 2015.

Handelsactiviteit : elektrotechnische installatiewerken aan gebouwen en elektrische installaties

Ondernemingsnummer : 0859.758.609

Curator : Mr VERHAEGEN FRANK, COUPURE RECHTS 162, 9000 GENT.

Voorlopige datum van staking van betaling : 01/10/2015

Datum neerlegging van de schuldvorderingen : binnen de termijn van dertig dagen te rekenen vanaf de datum van uitspraak van het vonnis, ter griffie van de rechtbank van koophandel te Gent, afdeling Gent, Opgeëistenlaan 401/E, 9000 Gent.

Datum voor de neerlegging van het eerste proces-verbaal van verificatie van schuldvorderingen : 17 december 2015.

De personen die zich persoonlijk zeker hebben gesteld voor de gefailleerde (zoals o.m. de personen die zich borg hebben gesteld) kunnen hiervan een verklaring ter griffie neerleggen (art. 72bis en 72ter Fail.W.).

Voor eensluidend uittreksel : Griffier-hoofd van dienst, C. VAN KERCKHOVE

2015/111297

Rechtbank van koophandel Gent, afdeling Gent

Rechtbank van koophandel Gent, afdeling Gent.

Opening van het faillissement, op aangifte (bekentenis) (art. 11 FW), van : FLASH FOR YOU BVBA, KORTE MEER 8/A, 9000 GENT.

Referentie : 20150407.

Datum faillissement : 29 oktober 2015.

Handelsactiviteit : nagelstudio

Ondernemingsnummer : 0897.630.377

Curator : Mr BEKAERT BERT, BOLLEBERGEN 2A BUS 20, 9052 ZWIJNAARDE.

Voorlopige datum van staking van betaling : 27/10/2015

Datum neerlegging van de schuldvorderingen : binnen de termijn van dertig dagen te rekenen vanaf de datum van uitspraak van het vonnis, ter griffie van de rechtbank van koophandel te Gent, afdeling Gent, Opgeëistenlaan 401/E, 9000 Gent.

Datum voor de neerlegging van het eerste proces-verbaal van verificatie van schuldvorderingen : 15 december 2015.

De personen die zich persoonlijk zeker hebben gesteld voor de gefailleerde (zoals o.m. de personen die zich borg hebben gesteld) kunnen hiervan een verklaring ter griffie neerleggen (art. 72bis en 72ter Fail.W.).

Voor eensluidend uittreksel : Griffier-hoofd van dienst, C. VAN KERCKHOVE

2015/111393

Rechtbank van koophandel Antwerpen, afdeling Hasselt

Rechtbank van koophandel Antwerpen, afdeling Hasselt.

Opening van het faillissement, op aangifte (bekentenis) (art. 11 FW), van : MENTEN SARAH, HEIDESTRAAT 30, 3500 HASSELT.

Geboortedatum en -plaats : 19 februari 1979 GERONA.

Referentie : 9160.

Datum faillissement : 29 oktober 2015.

Handelsactiviteit : vennoot 'T Koffiehoekje GCV

Curator : Mr SAMPERMANS LUC, THONISSENLAAN 33 BUS 2, 3500 HASSELT.

Voorlopige datum van staking van betaling : 01/10/2015

Datum neerlegging van de schuldvorderingen : binnen de termijn van dertig dagen te rekenen vanaf de datum van uitspraak van het vonnis, ter griffie van de rechtbank van koophandel te Antwerpen, afdeling Hasselt, Parklaan 25 Bus 6, 3500 Hasselt.

Datum voor de neerlegging van het eerste proces-verbaal van verificatie van schuldvorderingen : 10 december 2015.

De personen die zich persoonlijk zeker hebben gesteld voor de gefailleerde (zoals o.m. de personen die zich borg hebben gesteld) kunnen hiervan een verklaring ter griffie neerleggen (art. 72bis en 72ter Fail.W.).

Voor eensluidend uittreksel : Veronique BOSSENS

2015/111371

Rechtbank van koophandel Antwerpen, afdeling Hasselt

Rechtbank van koophandel Antwerpen, afdeling Hasselt.

Opening van het faillissement, dagvaarding, van : HANDELSON-DERNEMING COMMERCE BVBA, BRUGSTRAAT 40, 3530 HOUTHALEN.

Referentie : 9164.

Datum faillissement : 29 oktober 2015.

Ondernemingsnummer : 0447.598.184

Curator : Mr LESIRE GODFREY, DE GERLACHESTRAAT 11, 3500 HASSELT.

Voorlopige datum van staking van betaling : 29/10/2015

Datum neerlegging van de schuldvorderingen : binnen de termijn van dertig dagen te rekenen vanaf de datum van uitspraak van het vonnis, ter griffie van de rechtbank van koophandel te Antwerpen, afdeling Hasselt, Parklaan 25 Bus 6, 3500 Hasselt.

Datum voor de neerlegging van het eerste proces-verbaal van verificatie van schuldvorderingen : 10 december 2015.

De personen die zich persoonlijk zeker hebben gesteld voor de gefailleerde (zoals o.m. de personen die zich borg hebben gesteld) kunnen hiervan een verklaring ter griffie neerleggen (art. 72bis en 72ter Fail.W.).

Voor eensluidend uittreksel : Veronique BOSSENS

2015/111379

Rechtbank van koophandel Antwerpen, afdeling Hasselt

Rechtbank van koophandel Antwerpen, afdeling Hasselt.

Opening van het faillissement, op aangifte (bekentenis) (art. 11 FW), van : J & O CONTRACTORS BVBA, DELLESTRAAT 5, 3560 LUMMEN.

Referentie : 9166.

Datum faillissement : 29 oktober 2015.

Handelsactiviteit : bouwonderneming, nutsvoorzieningen

Ondernemingsnummer : 0471.340.222

Curator : Mr LESIRE GODFREY, DE GERLACHESTRAAT 11, 3500 HASSELT.

Voorlopige datum van staking van betaling : 26/10/2015

Datum neerlegging van de schuldvorderingen : binnen de termijn van dertig dagen te rekenen vanaf de datum van uitspraak van het vonnis, ter griffie van de rechtbank van koophandel te Antwerpen, afdeling Hasselt, Parklaan 25 Bus 6, 3500 Hasselt.

Datum voor de neerlegging van het eerste proces-verbaal van verificatie van schuldvorderingen : 10 december 2015.

De personen die zich persoonlijk zeker hebben gesteld voor de gefailleerde (zoals o.m. de personen die zich borg hebben gesteld) kunnen hiervan een verklaring ter griffie neerleggen (art. 72bis en 72ter Fail.W.).

Voor eensluidend uittreksel : Veronique BOSSENS

2015/111370

Rechtbank van koophandel Antwerpen, afdeling Hasselt

Rechtbank van koophandel Antwerpen, afdeling Hasselt.

Opening van het faillissement, op aangifte (bekentenis) (art. 11 FW), van : H.B.B. BVBA, LOCHTEMANWEG 36, 3580 BERINGEN.

Referentie : 9165.

Datum faillissement : 29 oktober 2015.

Handelsactiviteit : groothandel verhuur materialen voor de zelfklusser, plaatsing en installatie van sanitair,verwarminginstallaties

Ondernemingsnummer : 0478.533.365

Curatoren : Mr BERGHS HUBERT, LUIKERSTEENWEG 264B 0.2, 3500 HASSELT; Mr DRIESSEN HERMAN, CATHARINAPLEIN 15/3, 3500 HASSELT.

Voorlopige datum van staking van betaling : 27/10/2015

Datum neerlegging van de schuldvorderingen : binnen de termijn van dertig dagen te rekenen vanaf de datum van uitspraak van het vonnis, ter griffie van de rechtbank van koophandel te Antwerpen, afdeling Hasselt, Parklaan 25 Bus 6, 3500 Hasselt.

Datum voor de neerlegging van het eerste proces-verbaal van verificatie van schuldvorderingen : 10 december 2015.

De personen die zich persoonlijk zeker hebben gesteld voor de gefailleerde (zoals o.m. de personen die zich borg hebben gesteld) kunnen hiervan een verklaring ter griffie neerleggen (art. 72bis en 72ter Fail.W.).

Voor eensluidend uittreksel : Veronique BOSSENS

2015/111368

Rechtbank van koophandel Antwerpen, afdeling Hasselt

Rechtbank van koophandel Antwerpen, afdeling Hasselt.

Opening van het faillissement, dagvaarding, van : CREATO GROUP BVBA, INDUSTRIEWEG 2037 - 2039, 3520 ZONHOVEN.

Referentie : 9163.

Datum faillissement : 29 oktober 2015.

Ondernemingsnummer : 0563.534.168

Curator : Mr LESIRE GODFREY, DE GERLACHESTRAAT 11, 3500 HASSELT.

Voorlopige datum van staking van betaling : 29/10/2015

Datum neerlegging van de schuldvorderingen : binnen de termijn van dertig dagen te rekenen vanaf de datum van uitspraak van het vonnis, ter griffie van de rechtbank van koophandel te Antwerpen, afdeling Hasselt, Parklaan 25 Bus 6, 3500 Hasselt.

Datum voor de neerlegging van het eerste proces-verbaal van verificatie van schuldvorderingen : 10 december 2015.

De personen die zich persoonlijk zeker hebben gesteld voor de gefailleerde (zoals o.m. de personen die zich borg hebben gesteld) kunnen hiervan een verklaring ter griffie neerleggen (art. 72bis en 72ter Fail.W.).

Voor eensluidend uittreksel : Veronique BOSSENS

2015/111377

Rechtbank van koophandel Antwerpen, afdeling Hasselt

Rechtbank van koophandel Antwerpen, afdeling Hasselt.

Opening van het faillissement, op aangifte (bekentenis) (art. 11 FW), van : LUIJKEN CORNELIS, SLINKERSTRAAT 93, 3920 LOMMEL.

Geboortedatum en -plaats : 31 mei 1954 PIJNACKER NL.

Referentie : 9168.

Datum faillissement : 29 oktober 2015.

Handelsactiviteit : zwembaden en tuinmeubelen

Handelsbenaming : POOL-SIDE.EU , BAMBOESHOP

Uitbatingadres : SLINKERSTRAAT 95, 3920 LOMMEL

Ondernemingsnummer : 0698.402.473

Curator : Mr SAMPERMANS LUC, THONISSENLAAN 33 BUS 2, 3500 HASSELT.

Voorlopige datum van staking van betaling : 30/04/2015

Datum neerlegging van de schuldvorderingen : binnen de termijn van dertig dagen te rekenen vanaf de datum van uitspraak van het vonnis, ter griffie van de rechtbank van koophandel te Antwerpen, afdeling Hasselt, Parklaan 25 Bus 6, 3500 Hasselt.

Datum voor de neerlegging van het eerste proces-verbaal van verificatie van schuldvorderingen : 10 december 2015.

De personen die zich persoonlijk zeker hebben gesteld voor de gefailleerde (zoals o.m. de personen die zich borg hebben gesteld) kunnen hiervan een verklaring ter griffie neerleggen (art. 72bis en 72ter Fail.W.).

Voor eensluidend uittreksel : Veronique BOSSENS

2015/111374

Rechtbank van koophandel Antwerpen, afdeling Hasselt

Rechtbank van koophandel Antwerpen, afdeling Hasselt.

Opening van het faillissement, op aangifte (bekentenis) (art. 11 FW), van : VERDONCK BJORN, HEIDESTRAAT 30, 3500 HASSELT.

Geboortedatum en -plaats : 5 oktober 1977 HASSELT.

Referentie : 9159.

Datum faillissement : 29 oktober 2015.

Handelsactiviteit : reclame rondbrengen / vennoot 'T Koffiehoekje gcv

Ondernemingsnummer : 0820.356.912

Curator : Mr SAMPERMANS LUC, THONISSENLAAN 33 BUS 2, 3500 HASSELT.

Voorlopige datum van staking van betaling : 30/06/2015

Datum neerlegging van de schuldvorderingen : binnen de termijn van dertig dagen te rekenen vanaf de datum van uitspraak van het vonnis, ter griffie van de rechtbank van koophandel te Antwerpen, afdeling Hasselt, Parklaan 25 Bus 6, 3500 Hasselt.

Datum voor de neerlegging van het eerste proces-verbaal van verificatie van schuldvorderingen : 10 december 2015.

De personen die zich persoonlijk zeker hebben gesteld voor de gefailleerde (zoals o.m. de personen die zich borg hebben gesteld) kunnen hiervan een verklaring ter griffie neerleggen (art. 72bis en 72ter Fail.W.).

Voor eensluidend uittreksel : Veronique BOSSENS

2015/111369

Rechtbank van koophandel Antwerpen, afdeling Hasselt

Rechtbank van koophandel Antwerpen, afdeling Hasselt.

Opening van het faillissement, dagvaarding, van : PATISSERIE DEVRIENDT BVBA, TURNHOUTSEBAAN 28, 3980 TESSENDERLO.

Referentie : 9162.

Datum faillissement : 29 oktober 2015.

Ondernemingsnummer : 0826.429.508

Curator : Mr SAMPERMANS LUC, THONISSENLAAN 33 BUS 2, 3500 HASSELT.

Voorlopige datum van staking van betaling : 29/10/2015

Datum neerlegging van de schuldvorderingen : binnen de termijn van dertig dagen te rekenen vanaf de datum van uitspraak van het vonnis, ter griffie van de rechtbank van koophandel te Antwerpen, afdeling Hasselt, Parklaan 25 Bus 6, 3500 Hasselt.

Datum voor de neerlegging van het eerste proces-verbaal van verificatie van schuldvorderingen : 10 december 2015.

De personen die zich persoonlijk zeker hebben gesteld voor de gefailleerde (zoals o.m. de personen die zich borg hebben gesteld) kunnen hiervan een verklaring ter griffie neerleggen (art. 72bis en 72ter Fail.W.).

Voor eensluidend uittreksel : Veronique BOSSENS

2015/111375

Rechtbank van koophandel Antwerpen, afdeling Hasselt

Rechtbank van koophandel Antwerpen, afdeling Hasselt.

Opening van het faillissement, dagvaarding, van : CONTRA S.F.T. BVBA, AVENUE DE JUPILLE 19 BUS B, 4020 LIEGE2.

Referentie : 9170.

Datum faillissement : 29 oktober 2015.

Ondernemingsnummer : 0828.902.414

Curator : Mr LESIRE GODFREY, DE GERLACHESTRAAT 11, 3500 HASSELT.

Voorlopige datum van staking van betaling : 29/10/2015

Datum neerlegging van de schuldvorderingen : binnen de termijn van dertig dagen te rekenen vanaf de datum van uitspraak van het vonnis, ter griffie van de rechtbank van koophandel te Antwerpen, afdeling Hasselt, Parklaan 25 Bus 6, 3500 Hasselt.

Datum voor de neerlegging van het eerste proces-verbaal van verificatie van schuldvorderingen : 10 december 2015.

De personen die zich persoonlijk zeker hebben gesteld voor de gefailleerde (zoals o.m. de personen die zich borg hebben gesteld) kunnen hiervan een verklaring ter griffie neerleggen (art. 72bis en 72ter Fail.W.).

Voor eensluidend uittreksel : Veronique BOSSENS

2015/111378

Rechtbank van koophandel Antwerpen, afdeling Hasselt

Rechtbank van koophandel Antwerpen, afdeling Hasselt.

Opening van het faillissement, dagvaarding, van : STUDIO PP BVBA, VRIJHEIDSTRAAT 8, 3910 NEERPELT.

Referentie : 9169.

Datum faillissement : 29 oktober 2015.

Ondernemingsnummer : 0845.055.684

Curator : Mr LESIRE GODFREY, DE GERLACHESTRAAT 11, 3500 HASSELT.

Voorlopige datum van staking van betaling : 29/10/2015

Datum neerlegging van de schuldvorderingen : binnen de termijn van dertig dagen te rekenen vanaf de datum van uitspraak van het vonnis, ter griffie van de rechtbank van koophandel te Antwerpen, afdeling Hasselt, Parklaan 25 Bus 6, 3500 Hasselt.

Datum voor de neerlegging van het eerste proces-verbaal van verificatie van schuldvorderingen : 10 december 2015.

De personen die zich persoonlijk zeker hebben gesteld voor de gefailleerde (zoals o.m. de personen die zich borg hebben gesteld) kunnen hiervan een verklaring ter griffie neerleggen (art. 72bis en 72ter Fail.W.).

Voor eensluidend uittreksel : Veronique BOSSENS

2015/111376

Rechtbank van koophandel Antwerpen, afdeling Hasselt

Rechtbank van koophandel Antwerpen, afdeling Hasselt.

Opening van het faillissement, op aangifte (bekentenis) (art. 11 FW), van : VANSEER JOHAN, DENNENSTRAAT 13, 3971 HEPPEN.

Geboortedatum en -plaats : 13 maart 1975 GENK.

Referentie : 9167.

Datum faillissement : 29 oktober 2015.

Handelsactiviteit : café

Handelsbenaming : CAFé BERBROEK

Uitbatingsadres : GROTE STRAAT 150, 3540 HERK-DE-STAD

Ondernemingsnummer : 0847.793.460

Curator : Mr LESIRE GODFREY, DE GERLACHESTRAAT 11, 3500 HASSELT.

Voorlopige datum van staking van betaling : 01/07/2015

Datum neerlegging van de schuldvorderingen : binnen de termijn van dertig dagen te rekenen vanaf de datum van uitspraak van het vonnis, ter griffie van de rechtbank van koophandel te Antwerpen, afdeling Hasselt, Parklaan 25 Bus 6, 3500 Hasselt.

Datum voor de neerlegging van het eerste proces-verbaal van verificatie van schuldvorderingen : 10 december 2015.

De personen die zich persoonlijk zeker hebben gesteld voor de gefailleerde (zoals o.m. de personen die zich borg hebben gesteld) kunnen hiervan een verklaring ter griffie neerleggen (art. 72bis en 72ter Fail.W.).

Voor eensluidend uittreksel : Veronique BOSSENS

2015/111372

Rechtbank van koophandel Antwerpen, afdeling Hasselt

Rechtbank van koophandel Antwerpen, afdeling Hasselt.

Opening van het faillissement, op aangifte (bekentenis) (art. 11 FW), van : T KOFFIEHOEKJE GCV, HAZELARENLAAN 7, 3500 HASSELT.

Referentie : 9158.

Datum faillissement : 29 oktober 2015.

Handelsactiviteit : brasserie

Handelsbenaming : BRASSERIE LAAN 7

Ondernemingsnummer : 0849.742.269

Curator : Mr SAMPERMANS LUC, THONISSENLAAN 33 BUS 2, 3500 HASSELT.

Voorlopige datum van staking van betaling : 01/10/2015

Datum neerlegging van de schuldvorderingen : binnen de termijn van dertig dagen te rekenen vanaf de datum van uitspraak van het vonnis, ter griffie van de rechtbank van koophandel te Antwerpen, afdeling Hasselt, Parklaan 25 Bus 6, 3500 Hasselt.

Datum voor de neerlegging van het eerste proces-verbaal van verificatie van schuldvorderingen : 10 december 2015.

De personen die zich persoonlijk zeker hebben gesteld voor de gefailleerde (zoals o.m. de personen die zich borg hebben gesteld) kunnen hiervan een verklaring ter griffie neerleggen (art. 72bis en 72ter Fail.W.).

Voor eensluidend uittreksel : Veronique BOSSENS

2015/111367

Rechtbank van koophandel Antwerpen, afdeling Hasselt

Rechtbank van koophandel Antwerpen, afdeling Hasselt.

Opening van het faillissement, op aangifte (bekentenis) (art. 11 FW), van : D & R PROJECTS BVBA, PERSOONSTRAAT 40, 3500 HASSELT.

Referentie : 9161.

Datum faillissement : 29 oktober 2015.

Handelsactiviteit : horeca

Handelsbenaming : LE REFUGE

Ondernemingsnummer : 0888.883.947

Curator : Mr SAMPERMANS LUC, THONISSENLAAN 33 BUS 2, 3500 HASSELT.

Voorlopige datum van staking van betaling : 10/10/2015

Datum neerlegging van de schuldvorderingen : binnen de termijn van dertig dagen te rekenen vanaf de datum van uitspraak van het vonnis, ter griffie van de rechtbank van koophandel te Antwerpen, afdeling Hasselt, Parklaan 25 Bus 6, 3500 Hasselt.

Datum voor de neerlegging van het eerste proces-verbaal van verificatie van schuldvorderingen : 10 december 2015.

De personen die zich persoonlijk zeker hebben gesteld voor de gefailleerde (zoals o.m. de personen die zich borg hebben gesteld) kunnen hiervan een verklaring ter griffie neerleggen (art. 72bis en 72ter Fail.W.).

Voor eensluidend uittreksel : Veronique BOSSENS

2015/111373

Rechtbank van koophandel Leuven

Rechtbank van koophandel Leuven.

Opening van het faillissement, dagvaarding, van : FINNRAY BVBA, RUE DE HOLLOWEGNE 195/B1, 4101 JEMEPPE-SUR-MEUSE.

Referentie : 7936.

Datum faillissement : 29 oktober 2015.

Handelsactiviteit : algemene bouwonderneming, bouwen van wegen, enz

Ondernemingsnummer : 0420.832.025

Curator : Mr CELIS CHRISTOPHE, F. ALLENSTRAAT 4, 3290 DIEST.

Voorlopige datum van staking van betaling : 29/10/2015

Datum neerlegging van de schuldvorderingen : binnen de termijn van dertig dagen te rekenen vanaf de datum van uitspraak van het vonnis, ter griffie van de rechtbank van koophandel te Leuven, Vaartstraat 5, 3000 Leuven.

Datum voor de neerlegging van het eerste proces-verbaal van verificatie van schuldvorderingen : 15 december 2015.

De personen die zich persoonlijk zeker hebben gesteld voor de gefailleerde (zoals o.m. de personen die zich borg hebben gesteld) kunnen hiervan een verklaring ter griffie neerleggen (art. 72bis en 72ter Fail.W.).

Voor eensluidend uittreksel : WILLY COOSEMANS

2015/111348

Rechtbank van koophandel Leuven

Rechtbank van koophandel Leuven.

Opening van het faillissement, dagvaarding, van : BFX CONSTRUCT BVBA, KONING ALBERTSTRAAT 3, 3290 DIEST.

Referentie : 7935.

Datum faillissement : 29 oktober 2015.

Handelsactiviteit : dakwerkzaamheden, gespecialiseerde bouwwerkzaamheden

Ondernemingsnummer : 0524.775.344

Curator : Mr CELIS CHRISTOPHE, F. ALLENSTRAAT 4, 3290 DIEST.

Voorlopige datum van staking van betaling : 29/10/2015

Datum neerlegging van de schuldvorderingen : binnen de termijn van dertig dagen te rekenen vanaf de datum van uitspraak van het vonnis, ter griffie van de rechtbank van koophandel te Leuven, Vaartstraat 5, 3000 Leuven.

Datum voor de neerlegging van het eerste proces-verbaal van verificatie van schuldvorderingen : 15 december 2015.

De personen die zich persoonlijk zeker hebben gesteld voor de gefailleerde (zoals o.m. de personen die zich borg hebben gesteld) kunnen hiervan een verklaring ter griffie neerleggen (art. 72bis en 72ter Fail.W.).

Voor eensluidend uittreksel : WILLY COOSEMANS

2015/111347

Rechtbank van koophandel Leuven

Rechtbank van koophandel Leuven.

Opening van het faillissement, dagvaarding, van : GCVE BVBA, NAAMSESTRAAT 118, 3000 LEUVEN.

Referentie : 7937.

Datum faillissement : 29 oktober 2015.

Handelsactiviteit : horeca

Handelsbenaming : IL GIARDINO D'INVERNO

Uitbatingadres : KESSELDALLAAN 99, 3010 KESSEL-LO

Ondernemingsnummer : 0535.593.715

Curator : Mr CELIS CHRISTOPHE, F. ALLENSTRAAT 4, 3290 DIEST.

Voorlopige datum van staking van betaling : 29/10/2015

Datum neerlegging van de schuldvorderingen : binnen de termijn van dertig dagen te rekenen vanaf de datum van uitspraak van het vonnis, ter griffie van de rechtbank van koophandel te Leuven, Vaartstraat 5, 3000 Leuven.

Datum voor de neerlegging van het eerste proces-verbaal van verificatie van schuldvorderingen : 15 december 2015.

De personen die zich persoonlijk zeker hebben gesteld voor de gefailleerde (zoals o.m. de personen die zich borg hebben gesteld) kunnen hiervan een verklaring ter griffie neerleggen (art. 72bis en 72ter Fail.W.).

Voor eensluidend uittreksel : WILLY COOSEMANS

2015/111349

Rechtbank van koophandel Leuven

Rechtbank van koophandel Leuven.

Opening van het faillissement, op aangifte (bekentenis) (art. 11 FW), van : MICHIELS ANTHONY, HALENSEBAAN 72, 3390 TIELT (BT.).

Geboortedatum en -plaats : 20 december 1974 LEUVEN.

Referentie : 7940.

Datum faillissement : 29 oktober 2015.

Handelsactiviteit : bouwonderneming

Ondernemingsnummer : 0702.610.986

Curatoren : Mr CONVENTS JAN, KONING LEOPOLD 1 STRAAT 28, 3000 LEUVEN; Mr DEVLEESHOUWER ANOUC, K LEOPOLD I STRAAT 28, 3000 LEUVEN.

Voorlopige datum van staking van betaling : 29/10/2015

Datum neerlegging van de schuldvorderingen : binnen de termijn van dertig dagen te rekenen vanaf de datum van uitspraak van het vonnis, ter griffie van de rechtbank van koophandel te Leuven, Vaartstraat 5, 3000 Leuven.

Datum voor de neerlegging van het eerste proces-verbaal van verificatie van schuldvorderingen : 15 december 2015.

De personen die zich persoonlijk zeker hebben gesteld voor de gefailleerde (zoals o.m. de personen die zich borg hebben gesteld) kunnen hiervan een verklaring ter griffie neerleggen (art. 72bis en 72ter Fail.W.).

Voor eensluidend uittreksel : WILLY COOSEMANS

2015/111352

Rechtbank van koophandel Leuven

Rechtbank van koophandel Leuven.

Opening van het faillissement, op aangifte (bekentenis) (art. 11 FW), van : A. PLASTICS BVBA, MARSLAAN 41, 3270 SCHERPENHEUVEL.

Referentie : 7942.

Datum faillissement : 29 oktober 2015.

Handelsactiviteit : kleinhandel in ramen en deuren

Ondernemingsnummer : 0822.166.060

Curator : Mr CELIS CHRISTOPHE, F. ALLENSTRAAT 4, 3290 DIEST.

Voorlopige datum van staking van betaling : 29/10/2015

Datum neerlegging van de schuldvorderingen : binnen de termijn van dertig dagen te rekenen vanaf de datum van uitspraak van het vonnis, ter griffie van de rechtbank van koophandel te Leuven, Vaartstraat 5, 3000 Leuven.

Datum voor de neerlegging van het eerste proces-verbaal van verificatie van schuldvorderingen : 15 december 2015.

De personen die zich persoonlijk zeker hebben gesteld voor de gefailleerde (zoals o.m. de personen die zich borg hebben gesteld) kunnen hiervan een verklaring ter griffie neerleggen (art. 72bis en 72ter Fail.W.).

Voor eensluidend uittreksel : WILLY COOSEMANS

2015/111354

Rechtbank van koophandel Leuven

Rechtbank van koophandel Leuven.

Opening van het faillissement, op aangifte (bekentenis) (art. 11 FW), van : J.B. SHAH BVBA DIESTSESTRAAT 25 3270 SCHERPENHEUVEL, DIESTSESTRAAT(S) 25, 3270 SCHERPENHEUVEL.

Referentie : 7939.

Datum faillissement : 29 oktober 2015.

Handelsactiviteit : EETGELEGENHEID

Ondernemingsnummer : 0830.175.488

Curatoren : Mr CONVENTS JAN, KONING LEOPOLD 1 STRAAT 28, 3000 LEUVEN; Mr DEVLEESHOUWER ANOUCK, K LEOPOLD I STRAAT 28, 3000 LEUVEN.

Voorlopige datum van staking van betaling : 29/10/2015

Datum neerlegging van de schuldvorderingen : binnen de termijn van dertig dagen te rekenen vanaf de datum van uitspraak van het vonnis, ter griffie van de rechtbank van koophandel te Leuven, Vaartstraat 5, 3000 Leuven.

Datum voor de neerlegging van het eerste proces-verbaal van verificatie van schuldvorderingen : 15 december 2015.

De personen die zich persoonlijk zeker hebben gesteld voor de gefailleerde (zoals o.m. de personen die zich borg hebben gesteld) kunnen hiervan een verklaring ter griffie neerleggen (art. 72bis en 72ter Fail.W.).

Voor eensluidend uittreksel : WILLY COOSEMANS

2015/111351

Rechtbank van koophandel Leuven

Rechtbank van koophandel Leuven.

Opening van het faillissement, op aangifte (bekentenis) (art. 11 FW), van : LUZINE BVBA, KOLONEL BEGAULTLAAN 15/117, 3012 WILSELE.

Referentie : 7941.

Datum faillissement : 29 oktober 2015.

Handelsactiviteit : restaurant

Handelsbenaming : RATATA

Ondernemingsnummer : 0867.326.290

Curator : Mr VERSCHUREN GERRY, EIKENSTRAAT 1A, 3210 LUBBEEK.

Voorlopige datum van staking van betaling : 29/10/2015

Datum neerlegging van de schuldvorderingen : binnen de termijn van dertig dagen te rekenen vanaf de datum van uitspraak van het vonnis, ter griffie van de rechtbank van koophandel te Leuven, Vaartstraat 5, 3000 Leuven.

Datum voor de neerlegging van het eerste proces-verbaal van verificatie van schuldvorderingen : 15 december 2015.

De personen die zich persoonlijk zeker hebben gesteld voor de gefailleerde (zoals o.m. de personen die zich borg hebben gesteld) kunnen hiervan een verklaring ter griffie neerleggen (art. 72bis en 72ter Fail.W.).

Voor eensluidend uittreksel : WILLY COOSEMANS

2015/111353

Rechtbank van koophandel Leuven

Rechtbank van koophandel Leuven.

Opening van het faillissement, op aangifte (bekentenis) (art. 11 FW), van : JENNA EBDRIES 44 3202 RILLAAR, EBDRIES 44, 3202 RILLAAR.

Referentie : 7938.

Datum faillissement : 29 oktober 2015.

Handelsactiviteit : snuisterijen

Ondernemingsnummer : 0867.650.350

Curatoren : Mr CONVENTS JAN, KONING LEOPOLD 1 STRAAT 28, 3000 LEUVEN; Mr DEVLEESHOUWER ANOUCK, K LEOPOLD I STRAAT 28, 3000 LEUVEN.

Voorlopige datum van staking van betaling : 29/10/2015

Datum neerlegging van de schuldvorderingen : binnen de termijn van dertig dagen te rekenen vanaf de datum van uitspraak van het vonnis, ter griffie van de rechtbank van koophandel te Leuven, Vaartstraat 5, 3000 Leuven.

Datum voor de neerlegging van het eerste proces-verbaal van verificatie van schuldvorderingen : 15 december 2015.

De personen die zich persoonlijk zeker hebben gesteld voor de gefailleerde (zoals o.m. de personen die zich borg hebben gesteld) kunnen hiervan een verklaring ter griffie neerleggen (art. 72bis en 72ter Fail.W.).

Voor eensluidend uittreksel : WILLY COOSEMANS

2015/111350

Rechtbank van koophandel Antwerpen, afdeling Mechelen

Rechtbank van koophandel Antwerpen, afdeling Mechelen.

Opening van het faillissement, dagvaarding, van : DE MUNTER MICHÈLE RENÉ MARGARETA, JACHTLAAN 76, 2650 EDEGEM.

Geboortedatum en -plaats : 26 oktober 1970 MECHELEN.

Referentie : 20150183.

Datum faillissement : 26 oktober 2015.

Curator : Mr VAN WEERDT ELKE, FRANS VAN HAELENSTRAAT 89, 2880 BORNEM.

Datum neerlegging van de schuldvorderingen : binnen de termijn van dertig dagen te rekenen vanaf de datum van uitspraak van het vonnis, ter griffie van de rechtbank van koophandel te Antwerpen, afdeling Mechelen, Voochtstraat 7, 2800 Mechelen.

Datum voor de neerlegging van het eerste proces-verbaal van verificatie van schuldvorderingen : 21 december 2015.

De personen die zich persoonlijk zeker hebben gesteld voor de gefailleerde (zoals o.m. de personen die zich borg hebben gesteld) kunnen hiervan een verklaring ter griffie neerleggen (art. 72bis en 72ter Fail.W.).

Voor eensluidend uittreksel : De Griffier, H.Berghmans

2015/111052

Rechtbank van koophandel Antwerpen, afdeling Mechelen

Rechtbank van koophandel Antwerpen, afdeling Mechelen.

Opening van het faillissement, dagvaarding, van : WOUTERS JAN ALFONS, BURGEMEESTER HENSSTRAAT 52, 2500 LIER.

Geboortedatum en -plaats : 29 september 1958 LIER.

Referentie : 20150186.

Datum faillissement : 26 oktober 2015.

Curator : Mr CLAES DOMINIQUE, MOLENSTRAAT 142, 2220 HEIST-OP-DEN-BERG.

Datum neerlegging van de schuldvorderingen : binnen de termijn van dertig dagen te rekenen vanaf de datum van uitspraak van het vonnis, ter griffie van de rechtbank van koophandel te Antwerpen, afdeling Mechelen, Voochtstraat 7, 2800 Mechelen.

Datum voor de neerlegging van het eerste proces-verbaal van verificatie van schuldvorderingen : 21 december 2015.

De personen die zich persoonlijk zeker hebben gesteld voor de gefailleerde (zoals o.m. de personen die zich borg hebben gesteld) kunnen hiervan een verklaring ter griffie neerleggen (art. 72bis en 72ter Fail.W.).

Voor eensluidend uittreksel : De Griffier, H.Berghmans

2015/111055

Rechtbank van koophandel Antwerpen, afdeling Mechelen

Rechtbank van koophandel Antwerpen, afdeling Mechelen.

Opening van het faillissement, op aangifte (bekentenis) (art. 11 FW), van : BELGIAN COSMETICS INVESTMENT COMPANY, INDUSTRIE-PARK 31, 2220 HEIST-OP-DEN-BERG.

Referentie : 20150184.

Datum faillissement : 26 oktober 2015.

Handelsactiviteit : HOLDING

Handelsbenaming : BCIS

Ondernemingsnummer : 0447.060.132

Curator : Mr VAN WEERDT ELKE, FRANS VAN HAELENSTRAAT 89, 2880 BORNEM.

Datum neerlegging van de schuldvorderingen : binnen de termijn van dertig dagen te rekenen vanaf de datum van uitspraak van het vonnis, ter griffie van de rechtbank van koophandel te Antwerpen, afdeling Mechelen, Voochtstraat 7, 2800 Mechelen.

Datum voor de neerlegging van het eerste proces-verbaal van verificatie van schuldvorderingen : 21 december 2015.

De personen die zich persoonlijk zeker hebben gesteld voor de gefailleerde (zoals o.m. de personen die zich borg hebben gesteld) kunnen hiervan een verklaring ter griffie neerleggen (art. 72bis en 72ter Fail.W.).

Voor eensluidend uittreksel : De Griffier, H.Berghmans

2015/111053

Rechtbank van koophandel Antwerpen, afdeling Mechelen

Rechtbank van koophandel Antwerpen, afdeling Mechelen.

Opening van het faillissement, dagvaarding, van : VAN DEN AKKER JEAN PIERRE ALBERTA, LIERSEVELDSTRAAT 28, 2560 NIJLEN.

Geboortedatum en -plaats : 13 januari 1956 UKKEL.

Referentie : 20150185.

Datum faillissement : 26 oktober 2015.

Handelsactiviteit : CONSULTING

Ondernemingsnummer : 0628.344.917

Curator : Mr PINOY JEROEN, CELLEBROEDERSSTRAAT 13, 2800 MECHELEN.

Datum neerlegging van de schuldvorderingen : binnen de termijn van dertig dagen te rekenen vanaf de datum van uitspraak van het vonnis, ter griffie van de rechtbank van koophandel te Antwerpen, afdeling Mechelen, Voochtstraat 7, 2800 Mechelen.

Datum voor de neerlegging van het eerste proces-verbaal van verificatie van schuldvorderingen : 21 december 2015.

De personen die zich persoonlijk zeker hebben gesteld voor de gefailleerde (zoals o.m. de personen die zich borg hebben gesteld) kunnen hiervan een verklaring ter griffie neerleggen (art. 72bis en 72ter Fail.W.).

Voor eensluidend uittreksel : De Griffier, H.Berghmans

2015/111054

Rechtbank van koophandel Antwerpen, afdeling Mechelen

Rechtbank van koophandel Antwerpen, afdeling Mechelen.

Opening van het faillissement, dagvaarding, van : PGB TRADING BVBA, LEOPOLDSTRAAT 93, 2800 MECHELEN.

Referentie : 20150181.

Datum faillissement : 26 oktober 2015.

Handelsactiviteit : GROOTHANDEL IN METALEN EN METAAL-ERTSEN

Ondernemingsnummer : 0809.963.955

Curator : Mr DESUTTER YVES, BOONHOF 24, 2890 SINT-AMANDS.

Datum neerlegging van de schuldvorderingen : binnen de termijn van dertig dagen te rekenen vanaf de datum van uitspraak van het vonnis, ter griffie van de rechtbank van koophandel te Antwerpen, afdeling Mechelen, Voochtstraat 7, 2800 Mechelen.

Datum voor de neerlegging van het eerste proces-verbaal van verificatie van schuldvorderingen : 21 december 2015.

De personen die zich persoonlijk zeker hebben gesteld voor de gefailleerde (zoals o.m. de personen die zich borg hebben gesteld) kunnen hiervan een verklaring ter griffie neerleggen (art. 72bis en 72ter Fail.W.).

Voor eensluidend uittreksel : De Griffier, H.Berghmans

2015/111050

Rechtbank van koophandel Antwerpen, afdeling Mechelen

Rechtbank van koophandel Antwerpen, afdeling Mechelen.

Opening van het faillissement, dagvaarding, van : RENOVA BVBA, KASTANJELEI 12/J, 2860 SINT-KATELIJNE-WAVER.

Referentie : 20150187.

Datum faillissement : 26 oktober 2015.

Handelsactiviteit : ADVIESBUREAU

Ondernemingsnummer : 0818.750.769

Curator : Mr VERHAEGEN KRISTIN, KLEINE LAMENEELSTRAAT 4, 2220 HEIST-OP-DEN-BERG.

Datum neerlegging van de schuldvorderingen : binnen de termijn van dertig dagen te rekenen vanaf de datum van uitspraak van het vonnis, ter griffie van de rechtbank van koophandel te Antwerpen, afdeling Mechelen, Voochtstraat 7, 2800 Mechelen.

Datum voor de neerlegging van het eerste proces-verbaal van verificatie van schuldvorderingen : 21 december 2015.

De personen die zich persoonlijk zeker hebben gesteld voor de gefailleerde (zoals o.m. de personen die zich borg hebben gesteld) kunnen hiervan een verklaring ter griffie neerleggen (art. 72bis en 72ter Fail.W.).

Voor eensluidend uittreksel : De Griffier, H.Berghmans

2015/111056

Rechtbank van koophandel Antwerpen, afdeling Mechelen

Rechtbank van koophandel Antwerpen, afdeling Mechelen.

Opening van het faillissement, dagvaarding, van : FERRESIERD GCV, HAGEWEG 6, 2860 SINT-KATELIJNE-WAVER.

Referentie : 20150182.

Datum faillissement : 26 oktober 2015.

Handelsactiviteit : GROOTHANDEL IN HUISMEUBILAIR

Ondernemingsnummer : 0834.335.503

Curator : Mr VAN WEERDT ELKE, FRANS VAN HAELENSTRAAT 89, 2880 BORNEM.

Datum neerlegging van de schuldvorderingen : binnen de termijn van dertig dagen te rekenen vanaf de datum van uitspraak van het vonnis, ter griffie van de rechtbank van koophandel te Antwerpen, afdeling Mechelen, Voochtstraat 7, 2800 Mechelen.

Datum voor de neerlegging van het eerste proces-verbaal van verificatie van schuldvorderingen : 21 december 2015.

De personen die zich persoonlijk zeker hebben gesteld voor de gefailleerde (zoals o.m. de personen die zich borg hebben gesteld) kunnen hiervan een verklaring ter griffie neerleggen (art. 72bis en 72ter Fail.W.).

Voor eensluidend uittreksel : De Griffier, H.Berghmans

2015/111051

Rechtbank van koophandel Antwerpen, afdeling Mechelen

Rechtbank van koophandel Antwerpen, afdeling Mechelen.

Opening van het faillissement, dagvaarding, van : MAURA TRANS BVBA, OLIVETENVEST 29, 2800 MECHELEN.

Referentie : 20150188.

Datum faillissement : 26 oktober 2015.

Handelsactiviteit : VERHUISBEDRIJF

Ondernemingsnummer : 0844.382.228

Curator : Mr VERHAEGEN KRISTIN, KLEINE LAMENEEL-
STRAAT 4, 2220 HEIST-OP-DEN-BERG.

Datum neerlegging van de schuldvorderingen : binnen de termijn van dertig dagen te rekenen vanaf de datum van uitspraak van het vonnis, ter griffie van de rechtbank van koophandel te Antwerpen, afdeling Mechelen, Voochtstraat 7, 2800 Mechelen.

Datum voor de neerlegging van het eerste proces-verbaal van verificatie van schuldvorderingen : 21 december 2015.

De personen die zich persoonlijk zeker hebben gesteld voor de gefailleerde (zoals o.m. de personen die zich borg hebben gesteld) kunnen hiervan een verklaring ter griffie neerleggen (art. 72bis en 72ter Fail.W.).

Voor eensluidend uittreksel : De Griffier, H.Berghmans

2015/111057

Rechtbank van koophandel Antwerpen, afdeling Mechelen

Rechtbank van koophandel Antwerpen, afdeling Mechelen.

Opening van het faillissement, op aangifte (bekentenis) (art. 11 FW), van : FANTERLOK BVBA, VISMARKT 16, 2800 MECHELEN.

Referentie : 20150189.

Datum faillissement : 26 oktober 2015.

Handelsactiviteit : RESTAURANT

Ondernemingsnummer : 0880.434.059

Curator : Mr DESUTTER YVES, BOONHOF 24, 2890 SINT-AMANDS.

Datum neerlegging van de schuldvorderingen : binnen de termijn van dertig dagen te rekenen vanaf de datum van uitspraak van het vonnis, ter griffie van de rechtbank van koophandel te Antwerpen, afdeling Mechelen, Voochtstraat 7, 2800 Mechelen.

Datum voor de neerlegging van het eerste proces-verbaal van verificatie van schuldvorderingen : 21 december 2015.

De personen die zich persoonlijk zeker hebben gesteld voor de gefailleerde (zoals o.m. de personen die zich borg hebben gesteld) kunnen hiervan een verklaring ter griffie neerleggen (art. 72bis en 72ter Fail.W.).

Voor eensluidend uittreksel : De Griffier, H.Berghmans

2015/111058

Rechtbank van koophandel Antwerpen, afdeling Mechelen

Rechtbank van koophandel Antwerpen, afdeling Mechelen.

Opening van het faillissement, op aangifte (bekentenis) (art. 11 FW), van : MICHIELSEN - VAN DAM BVBA, BERNARD VAN HOOL-
STRAAT 37, 2500 KONINGSHOOIKT.

Referentie : 20150180.

Datum faillissement : 23 oktober 2015.

Handelsactiviteit : bouwwerken

Handelsbenaming : HOUTBOUWENZO

Ondernemingsnummer : 0898.387.571

Curator : Mr LAMMAR THIERRY, Schuttersvest 8,
2800 MECHELEN.

Voorlopige datum van staking van betaling : 23/10/2015

Datum neerlegging van de schuldvorderingen : binnen de termijn van dertig dagen te rekenen vanaf de datum van uitspraak van het vonnis, ter griffie van de rechtbank van koophandel te Antwerpen, afdeling Mechelen, Voochtstraat 7, 2800 Mechelen.

Datum voor de neerlegging van het eerste proces-verbaal van verificatie van schuldvorderingen : 14 december 2015.

De personen die zich persoonlijk zeker hebben gesteld voor de gefailleerde (zoals o.m. de personen die zich borg hebben gesteld) kunnen hiervan een verklaring ter griffie neerleggen (art. 72bis en 72ter Fail.W.).

Voor eensluidend uittreksel : De Griffier, M.Van Rompaye

2015/110904

Tribunal de commerce de Liège, division Namur

Tribunal de commerce de Liège, division Namur.

Ouverture de la faillite, sur aveu, de : JT NEWS SPRL, AVENUE
CARDINAL MERCIER, 71, 5000 NAMUR.

Référence : 20150226.

Date de faillite : 29 octobre 2015.

Activité commerciale : exploitant une boulangerie

Siège d'exploitation : AVENUE CARDINAL MERCIER, 71,
5000 NAMUR

Numéro d'entreprise : 0471.505.518

Curateur : RASE BAUDHUIN, BD DE LA MEUSE 25, 5100 JAMBES
(NAMUR).

Date provisoire de cessation de paiement : 29/10/2015

Dépôt des créances : dans le délai de trente jours à dater du prononcé du jugement, au greffe du tribunal de commerce de Liège, division Namur, Rue du Collège 37, 5000 Namur.

Dépôt au greffe du premier procès-verbal de vérification des créances : le 9 décembre 2015.

Pour extrait conforme : Le greffier, A.-P.Dehant

2015/111364

Tribunal de commerce de Liège, division Namur

Tribunal de commerce de Liège, division Namur.

Ouverture de la faillite, sur aveu, de : VAN DERTON MARIE, RUE
DEWEZ, 33, 5000 NAMUR.

Date de naissance : 2 décembre 1984.

Référence : 20150225.

Date de faillite : 29 octobre 2015.

Activité commerciale : exploitant un débit de boissons

Dénomination commerciale : LA DAME DE PIQUE

Siège d'exploitation : RUE NOTRE DAME, 62, 5000 NAMUR

Numéro d'entreprise : 0526.897.862

Curateur : HUMBLET BENEDICTE, RUE DE GEMBLOUX 136,
5002 SAINT-SERVAIS.

Date provisoire de cessation de paiement : 29/10/2015

Dépôt des créances : dans le délai de trente jours à dater du prononcé du jugement, au greffe du tribunal de commerce de Liège, division Namur, Rue du Collège 37, 5000 Namur.

Dépôt au greffe du premier procès-verbal de vérification des créances : le 9 décembre 2015.

Pour extrait conforme : Le greffier, A.-P.Dehant

2015/111363

Tribunal de commerce de Liège, division Namur

Tribunal de commerce de Liège, division Namur.

Ouverture de la faillite, sur aveu, de : YILDIZ BILAL, RUE LOUIS HICGUET, 26, 5002 SAINT-SERVAIS.

Date et lieu de naissance : 7 décembre 1989 NAMUR.

Référence : 20150223.

Date de faillite : 29 octobre 2015.

Activité commerciale : Pizzeria

Dénomination commerciale : PIZZA BELLA

Siège d'exploitation : RUE PATENIER, 18, 5000 NAMUR

Numéro d'entreprise : 0823.705.786

Curateur : HOC BENOIT, ROUTE DE SAINT GERARD, 98 2, 5100 WEPION.

Date provisoire de cessation de paiement : 29/10/2015

Dépôt des créances : dans le délai de trente jours à dater du prononcé du jugement, au greffe du tribunal de commerce de Liège, division Namur, Rue du Collège 37, 5000 Namur.

Dépôt au greffe du premier procès-verbal de vérification des créances : le 9 décembre 2015.

Pour extrait conforme : Le greffier, A.-P.Dehant

2015/111361

Tribunal de commerce de Liège, division Namur

Tribunal de commerce de Liège, division Namur.

Ouverture de la faillite, sur aveu, de : DUPLEX COCKTAIL BAR SPRL, ROUTE DE LA BRUYERE, 2, 5310 EGHEZEE.

Référence : 20150227.

Date de faillite : 29 octobre 2015.

Activité commerciale : exploitant un débit de boissons

Siège d'exploitation : ROUTE DE LA BRUYERE, 2, 5310 EGHEZEE

Numéro d'entreprise : 0842.775.491

Curateur : RASE BAUDHUIN, BD DE LA MEUSE 25, 5100 JAMBES (NAMUR).

Date provisoire de cessation de paiement : 29/10/2015

Dépôt des créances : dans le délai de trente jours à dater du prononcé du jugement, au greffe du tribunal de commerce de Liège, division Namur, Rue du Collège 37, 5000 Namur.

Dépôt au greffe du premier procès-verbal de vérification des créances : le 9 décembre 2015.

Pour extrait conforme : Le greffier, A.-P.Dehant

2015/111365

Tribunal de commerce de Liège, division Namur

Tribunal de commerce de Liège, division Namur.

Ouverture de la faillite, sur aveu, de : ASSEMBLIX SCRL, RUE DE MAZY, 40, 5030 GEMBLoux.

Référence : 20150222.

Date de faillite : 29 octobre 2015.

Activité commerciale : de publicité sur camions

Siège d'exploitation : RUE DE MAZY, 40, 5030 GEMBLoux

Numéro d'entreprise : 0865.581.973

Curateur : GHISLAIN PAUL EMMANUEL, Avenue de la Gare 70, 6840 NEUFCHATEAU.

Date provisoire de cessation de paiement : 29/10/2015

Dépôt des créances : dans le délai de trente jours à dater du prononcé du jugement, au greffe du tribunal de commerce de Liège, division Namur, Rue du Collège 37, 5000 Namur.

Dépôt au greffe du premier procès-verbal de vérification des créances : le 9 décembre 2015.

Pour extrait conforme : Le greffier, A.-P.Dehant

2015/111360

Tribunal de commerce de Liège, division Namur

Tribunal de commerce de Liège, division Namur.

Ouverture de la faillite, sur aveu, de : F.M. CONSTRUCTION SPRL, RUE DE BRUXELLES, 34, 5000 NAMUR.

Référence : 20150224.

Date de faillite : 29 octobre 2015.

Activité commerciale : dans le domaine de la construction

Siège d'exploitation : RUE DE BRUXELLES, 34, 5000 NAMUR

Numéro d'entreprise : 0883.268.340

Curateur : HOC BENOIT, ROUTE DE SAINT GERARD, 98 2, 5100 WEPION.

Date provisoire de cessation de paiement : 29/10/2015

Dépôt des créances : dans le délai de trente jours à dater du prononcé du jugement, au greffe du tribunal de commerce de Liège, division Namur, Rue du Collège 37, 5000 Namur.

Dépôt au greffe du premier procès-verbal de vérification des créances : le 9 décembre 2015.

Pour extrait conforme : Le greffier, A.-P.Dehant

2015/111362

Tribunal de commerce de Liège, division Namur

Tribunal de commerce de Liège, division Namur.

Ouverture de la faillite, sur aveu, de : CAFE POUCKHINE SPRL, CHAUSSEE DE DINANT, 1452, 5100 WEPION.

Référence : 20150228.

Date de faillite : 29 octobre 2015.

Activité commerciale : dans l'Horeca

Siège d'exploitation : CHAUSSEE DE DINANT, 1452, 5100 WEPION

Numéro d'entreprise : 0896.845.568

Curateur : GYSELINX JEAN MARIE, Av Cardinal Mercier 29, 5000 NAMUR.

Date provisoire de cessation de paiement : 29/10/2015

Dépôt des créances : dans le délai de trente jours à dater du prononcé du jugement, au greffe du tribunal de commerce de Liège, division Namur, Rue du Collège 37, 5000 Namur.

Dépôt au greffe du premier procès-verbal de vérification des créances : le 9 décembre 2015.

Pour extrait conforme : Le greffier, A.-P. Dehant

2015/111366

Tribunal de commerce de Liège, division Neufch[0083]teau

Tribunal de commerce de Liège, division Neufchâteau.

Ouverture de la faillite, sur aveu, de : MINET MIGUEL, RUE BAC-D'EN-HAUT 9, 6890 LIBIN.

Date et lieu de naissance : 11 juillet 1977 LIBRAMONT-CHEVIGNY.

Référence : 20150046.

Date de faillite : 30 octobre 2015.

Activité commerciale : exploitation forestière

Numéro d'entreprise : 0694.447.447

Curateur : DAVREUX PATRICK, RUE DE LA STATION 17, 6920 WELLIN.

Dépôt des créances : dans le délai de trente jours à dater du prononcé du jugement, au greffe du tribunal de commerce de Liège, division Neufchâteau, Place Charles Bergh, n° 7 - bte 7, 6840 Neufchâteau.

Dépôt au greffe du premier procès-verbal de vérification des créances : le 28 décembre 2015.

Pour extrait conforme : Le greffier de division, P.WANLIN

2015/111453

Tribunal de commerce du Brabant Wallon

Tribunal de commerce de Nivelles.

Ouverture de la faillite, après fin anticipée de la procédure en réorganisation judiciaire, de : ATTRACTIONS SCRL, AVENUE DU CENTENAIRE 61, 1400 NIVELLES.

Référence : 20150331.

Date de faillite : 26 octobre 2015.

Numéro d'entreprise : 0435.450.519

Curateur : VULHOPP THOMAS, RUE CHARLIER 1, 1380 LASNE.

Dépôt des créances : dans le délai de trente jours à dater du prononcé du jugement, au greffe du tribunal de commerce de Nivelles, Rue Clarisse 115, 1400 Nivelles.

Dépôt au greffe du premier procès-verbal de vérification des créances : le 7 décembre 2015.

Pour extrait conforme : la greffière en chef, P. Fourneau

2015/111227

Tribunal de commerce du Brabant Wallon

Tribunal de commerce de Nivelles.

Ouverture de la faillite, après fin anticipée de la procédure en réorganisation judiciaire, de : WARNIMONT SA, AVENUE LEON CHAMPAGNE 2, 1480 TUBIZE.

Référence : 20150332.

Date de faillite : 26 octobre 2015.

Numéro d'entreprise : 0848.518.782

Curateur : SALTEUR VIRGINIE, AVENUE DU CENTENAIRE 120, 1400 NIVELLES.

Dépôt des créances : dans le délai de trente jours à dater du prononcé du jugement, au greffe du tribunal de commerce de Nivelles, Rue Clarisse 115, 1400 Nivelles.

Dépôt au greffe du premier procès-verbal de vérification des créances : le 7 décembre 2015.

Pour extrait conforme : la greffière en chef, P. Fourneau

2015/111226

Tribunal de commerce du Hainaut, division Tournai

Tribunal de commerce de Mons et de Charleroi, division Tournai.

Ouverture de la faillite, sur aveu, de : LEMOINE JONATHAN, PLACE DE LA STATION(WAR) 5/1, 7784 WARNETON.

Date et lieu de naissance : 22 août 1991 YPRES.

Référence : 20150237.

Date de faillite : 29 octobre 2015.

Activité commerciale : exploitation d'un restaurant

Dénomination commerciale : LE TEXAN

Siège d'exploitation : PLACE DE LA STATION 5, 7784 WARNETON

Numéro d'entreprise : 0599.842.753

Curateur : OPSOMER THIERRY, CHAUSSEE DE WARNETON 340, 7784 WARNETON.

Date provisoire de cessation de paiement : 29/10/2015

Dépôt des créances : dans le délai de trente jours à dater du prononcé du jugement, au greffe du tribunal de commerce de Mons et de Charleroi, division Tournai, rue du Château 47, 7500 Tournai.

Dépôt au greffe du premier procès-verbal de vérification des créances : le 19 décembre 2015.

Pour extrait conforme : Le Greffier, S. GUERET

2015/111304

Rechtbank van koophandel Gent, afdeling Veurne

Rechtbank van koophandel Gent, afdeling Veurne.

Opening van het faillissement, op aangifte (bekentenis) (art. 11 FW), van : SIMONS EMMANUEL, KEIEMDORPSTRAAT 96, 8600 DIKSMUIDE.

Geboortedatum en -plaats : 10 februari 1983 OOSTENDE.

Referentie : 20150056.

Datum faillissement : 28 oktober 2015.

Handelsactiviteit : café-restaurant

Handelsbenaming : SINT HUBERT KEIEM

Uitbatingadres : KEIEMDORPSTRAAT 96, 8600 DIKSMUIDE

Ondernemingsnummer : 0842.705.712

Curator : Mr DECRUYENAERE ANN, KAASKERKESTRAAT 164, 8600 DIKSMUIDE.

Voorlopige datum van staking van betaling : 01/10/2015

Datum neerlegging van de schuldvorderingen : binnen de termijn van dertig dagen te rekenen vanaf de datum van uitspraak van het vonnis, ter griffie van de rechtbank van koophandel te Gent, afdeling Veurne, Peter Benoîtlaan 2, 8630 Veurne.

Datum voor de neerlegging van het eerste proces-verbaal van verificatie van schuldvorderingen : 14 december 2015.

De personen die zich persoonlijk zeker hebben gesteld voor de gefailleerde (zoals o.m. de personen die zich borg hebben gesteld) kunnen hiervan een verklaring ter griffie neerleggen (art. 72bis en 72ter Fail.W.).

Voor eensluidend uittreksel : De Afgeev.-Griffier, K. De Ruyter
2015/111359

Tribunal de commerce francophone de Bruxelles

—

Tribunal de commerce francophone de Bruxelles.

Ouverture de la faillite, sur citation, de : P.J. VERMEIREN SPRL, PLACE DU CHAT BOTTE 8, 1180 UCCLE.

Référence : 20151546.

Date de faillite : 26 octobre 2015.

Activité commerciale : boissons

Numéro d'entreprise : 0417.258.168

Curateur : VANDAMME ALAIN G., BOULEVARD BRAND WHITLOCK 106, 1200 BRUXELLES 20.

Dépôt des créances : dans le délai de trente jours à dater du prononcé du jugement, au greffe du tribunal de commerce francophone de Bruxelles, Boulevard de Waterloo 70, 1000 Bruxelles.

Dépôt au greffe du premier procès-verbal de vérification des créances : le 2 décembre 2015.

Pour extrait conforme : Le Greffier en Chef, PINCHART N.
2015/111291

Tribunal de commerce francophone de Bruxelles

—

Tribunal de commerce francophone de Bruxelles.

Ouverture de la faillite, sur aveu, de : ROSENN SPRL, RUE DU FORT 109, 1060 SAINT-GILLES.

Référence : 20151523.

Date de faillite : 26 octobre 2015.

Activité commerciale : film et production

Numéro d'entreprise : 0417.450.386

Curateur : MASSART POL, BOULEVARD DE LA CAMBRE 33/5, 1000 BRUXELLES-VILLE.

Dépôt des créances : dans le délai de trente jours à dater du prononcé du jugement, au greffe du tribunal de commerce francophone de Bruxelles, Boulevard de Waterloo 70, 1000 Bruxelles.

Dépôt au greffe du premier procès-verbal de vérification des créances : le 2 décembre 2015.

Pour extrait conforme : Le Greffier en Chef, PINCHART N.
2015/111259

Tribunal de commerce francophone de Bruxelles

—

Tribunal de commerce francophone de Bruxelles.

Ouverture de la faillite, sur citation, de : AERO VOILE SPRL, RUE DES MINIMES 2, 1000 BRUXELLES 1.

Référence : 20151531.

Date de faillite : 26 octobre 2015.

Activité commerciale : cafés et bars

Numéro d'entreprise : 0425.626.201

Curateur : OSCHINSKY YVES, DIEWEG 274, 1180 BRUXELLES 18.

Dépôt des créances : dans le délai de trente jours à dater du prononcé du jugement, au greffe du tribunal de commerce francophone de Bruxelles, Boulevard de Waterloo 70, 1000 Bruxelles.

Dépôt au greffe du premier procès-verbal de vérification des créances : le 2 décembre 2015.

Pour extrait conforme : Le Greffier en Chef, PINCHART N.
2015/111277

Tribunal de commerce francophone de Bruxelles

—

Tribunal de commerce francophone de Bruxelles.

Ouverture de la faillite, sur citation, de : HADJ SPRL, PLACE DE BETHLEEM 5, 1060 SAINT-GILLES.

Référence : 20151520.

Date de faillite : 26 octobre 2015.

Activité commerciale : commerce de viande

Numéro d'entreprise : 0427.481.473

Curateur : LEMAIRE LUC, AVENUE LOUISE 486 BTE 6, 1050 BRUXELLES 5.

Dépôt des créances : dans le délai de trente jours à dater du prononcé du jugement, au greffe du tribunal de commerce francophone de Bruxelles, Boulevard de Waterloo 70, 1000 Bruxelles.

Dépôt au greffe du premier procès-verbal de vérification des créances : le 2 décembre 2015.

Pour extrait conforme : Le Greffier en Chef, PINCHART N.
2015/111269

Tribunal de commerce francophone de Bruxelles

—

Tribunal de commerce francophone de Bruxelles.

Ouverture de la faillite, sur citation, de : IMMODEL SA, CHAUSSEE D'ALSEMBERG 999/14, 1180 UCCLE.

Référence : 20151521.

Date de faillite : 26 octobre 2015.

Activité commerciale : commerce automobiles

Numéro d'entreprise : 0442.927.734

Curateur : LEMAIRE LUC, AVENUE LOUISE 486 BTE 6, 1050 BRUXELLES 5.

Dépôt des créances : dans le délai de trente jours à dater du prononcé du jugement, au greffe du tribunal de commerce francophone de Bruxelles, Boulevard de Waterloo 70, 1000 Bruxelles.

Dépôt au greffe du premier procès-verbal de vérification des créances : le 2 décembre 2015.

Pour extrait conforme : Le Greffier en Chef, PINCHART N.
2015/111270

Tribunal de commerce francophone de Bruxelles

—

Tribunal de commerce francophone de Bruxelles.

Ouverture de la faillite, sur citation, de : NIMOTEX SPRL, PLACE DU CHAMP DE MARS 5, 1050 IXELLES.

Référence : 20151540.

Date de faillite : 26 octobre 2015.

Activité commerciale : vêtements

Numéro d'entreprise : 0448.034.585

Curateur : OSSIEUR DIANE, AVENUE HYPPOLITE LIMBOURG 19, 1070 BRUXELLES 7.

Dépôt des créances : dans le délai de trente jours à dater du prononcé du jugement, au greffe du tribunal de commerce francophone de Bruxelles, Boulevard de Waterloo 70, 1000 Bruxelles.

Dépôt au greffe du premier procès-verbal de vérification des créances : le 2 décembre 2015.

Pour extrait conforme : Le Greffier en Chef, PINCHART N.

2015/111285

Tribunal de commerce francophone de Bruxelles

Tribunal de commerce francophone de Bruxelles.

Ouverture de la faillite, sur citation, de : J.V. SPRL, AVENUE LOUIS GRIBAUMONT 4, 1150 WOLUWE-SAINT-PIERRE.

Référence : 20151543.

Date de faillite : 26 octobre 2015.

Activité commerciale : équipement automobiles

Numéro d'entreprise : 0457.962.536

Curateur : VANDAMME ALAIN G., BOULEVARD BRAND WHIT-LOCK 106, 1200 BRUXELLES 20.

Dépôt des créances : dans le délai de trente jours à dater du prononcé du jugement, au greffe du tribunal de commerce francophone de Bruxelles, Boulevard de Waterloo 70, 1000 Bruxelles.

Dépôt au greffe du premier procès-verbal de vérification des créances : le 2 décembre 2015.

Pour extrait conforme : Le Greffier en Chef, PINCHART N.

2015/111288

Tribunal de commerce francophone de Bruxelles

Tribunal de commerce francophone de Bruxelles.

Ouverture de la faillite, sur citation, de : CHAUSSURES MELANIE SPRL, RUE BEECKMAN 53, 1180 UCCLE.

Référence : 20151538.

Date de faillite : 26 octobre 2015.

Activité commerciale : chaussures

Numéro d'entreprise : 0462.662.581

Curateur : OSSIEUR DIANE, AVENUE HYPPOLITE LIMBOURG 19, 1070 BRUXELLES 7.

Dépôt des créances : dans le délai de trente jours à dater du prononcé du jugement, au greffe du tribunal de commerce francophone de Bruxelles, Boulevard de Waterloo 70, 1000 Bruxelles.

Dépôt au greffe du premier procès-verbal de vérification des créances : le 2 décembre 2015.

Pour extrait conforme : Le Greffier en Chef, PINCHART N.

2015/111283

Tribunal de commerce francophone de Bruxelles

Tribunal de commerce francophone de Bruxelles.

Ouverture de la faillite, sur citation, de : EAGLE SPRL, CHAUSSEE DE LOUVAIN 30, 1210. SAINT-JOSSE-TEN-NOODE.

Référence : 20151519.

Date de faillite : 26 octobre 2015.

Activité commerciale : restauration

Numéro d'entreprise : 0465.101.340

Curateur : LEMAIRE LUC, AVENUE LOUISE 486 BTE 6, 1050 BRUXELLES 5.

Dépôt des créances : dans le délai de trente jours à dater du prononcé du jugement, au greffe du tribunal de commerce francophone de Bruxelles, Boulevard de Waterloo 70, 1000 Bruxelles.

Dépôt au greffe du premier procès-verbal de vérification des créances : le 2 décembre 2015.

Pour extrait conforme : Le Greffier en Chef, PINCHART N.

2015/111268

Tribunal de commerce francophone de Bruxelles

Tribunal de commerce francophone de Bruxelles.

Ouverture de la faillite, sur aveu, de : L'ATELIER DU CYCLE SPRL, STUYVENBERG 67, 1150 WOLUWE-SAINT-PIERRE.

Référence : 20151537.

Date de faillite : 26 octobre 2015.

Activité commerciale : magasin de vélo

Numéro d'entreprise : 0466.810.124

Curateur : OSSIEUR DIANE, AVENUE HYPPOLITE LIMBOURG 19, 1070 BRUXELLES 7.

Dépôt des créances : dans le délai de trente jours à dater du prononcé du jugement, au greffe du tribunal de commerce francophone de Bruxelles, Boulevard de Waterloo 70, 1000 Bruxelles.

Dépôt au greffe du premier procès-verbal de vérification des créances : le 2 décembre 2015.

Pour extrait conforme : Le Greffier en Chef, PINCHART N.

2015/111262

Tribunal de commerce francophone de Bruxelles

Tribunal de commerce francophone de Bruxelles.

Ouverture de la faillite, sur citation, de : R. ANDEAMJAMO SPRL, RUE JEAN-BAPTISTE VANPE 11, 1190 FOREST.

Référence : 20151547.

Date de faillite : 26 octobre 2015.

Activité commerciale : alimentaire

Numéro d'entreprise : 0475.979.493

Curateur : VANDAMME ALAIN G., BOULEVARD BRAND WHIT-LOCK 106, 1200 BRUXELLES 20.

Dépôt des créances : dans le délai de trente jours à dater du prononcé du jugement, au greffe du tribunal de commerce francophone de Bruxelles, Boulevard de Waterloo 70, 1000 Bruxelles.

Dépôt au greffe du premier procès-verbal de vérification des créances : le 2 décembre 2015.

Pour extrait conforme : Le Greffier en Chef, PINCHART N.

2015/111292

Tribunal de commerce francophone de Bruxelles

Tribunal de commerce francophone de Bruxelles.

Ouverture de la faillite, sur citation, de : POLYCORE SPRL, RUE MEMLING 17, 1070 ANDERLECHT.

Référence : 20151541.

Date de faillite : 26 octobre 2015.

Activité commerciale : divers

Numéro d'entreprise : 0480.020.336

Curateur : OSSIEUR DIANE, AVENUE HYPPOLITE LIMBOURG 19, 1070 BRUXELLES 7.

Dépôt des créances : dans le délai de trente jours à dater du prononcé du jugement, au greffe du tribunal de commerce francophone de Bruxelles, Boulevard de Waterloo 70, 1000 Bruxelles.

Dépôt au greffe du premier procès-verbal de vérification des créances : le 2 décembre 2015.

Pour extrait conforme : Le Greffier en Chef, PINCHART N.

2015/111286

Tribunal de commerce francophone de Bruxelles

Tribunal de commerce francophone de Bruxelles.

Ouverture de la faillite, sur citation, de : EUROPE IMMOBILIERE BENELUX SPRL, AVENUE ROGIER 389, 1030 SCHAERBEEK.

Référence : 20151526.

Date de faillite : 26 octobre 2015.

Activité commerciale : location

Numéro d'entreprise : 0480.705.175

Curateur : MASSART POL, BOULEVARD DE LA CAMBRE 33/5, 1000 BRUXELLES-VILLE.

Dépôt des créances : dans le délai de trente jours à dater du prononcé du jugement, au greffe du tribunal de commerce francophone de Bruxelles, Boulevard de Waterloo 70, 1000 Bruxelles.

Dépôt au greffe du premier procès-verbal de vérification des créances : le 2 décembre 2015.

Pour extrait conforme : Le Greffier en Chef, PINCHART N.

2015/111273

Tribunal de commerce francophone de Bruxelles

Tribunal de commerce francophone de Bruxelles.

Ouverture de la faillite, sur aveu, de : SOKMAR SPRL-S, QUAI AU BOIS DE CONSTRUCTION 8, 1000 BRUXELLES 1.

Référence : 20151524.

Date de faillite : 26 octobre 2015.

Activité commerciale : horeca

Numéro d'entreprise : 0503.790.779

Curateur : MASSART POL, BOULEVARD DE LA CAMBRE 33/5, 1000 BRUXELLES-VILLE.

Dépôt des créances : dans le délai de trente jours à dater du prononcé du jugement, au greffe du tribunal de commerce francophone de Bruxelles, Boulevard de Waterloo 70, 1000 Bruxelles.

Dépôt au greffe du premier procès-verbal de vérification des créances : le 2 décembre 2015.

Pour extrait conforme : Le Greffier en Chef, PINCHART N.

2015/111260

Tribunal de commerce francophone de Bruxelles

Tribunal de commerce francophone de Bruxelles.

Ouverture de la faillite, sur citation, de : ASDOUNIA SPRL, CHAUSSEE DE CHARLEROI 75, 1060 SAINT-GILLES.

Référence : 20151544.

Date de faillite : 26 octobre 2015.

Activité commerciale : cafés et bars

Numéro d'entreprise : 0542.994.518

Curateur : VANDAMME ALAIN G., BOULEVARD BRAND WHITLOCK 106, 1200 BRUXELLES 20.

Dépôt des créances : dans le délai de trente jours à dater du prononcé du jugement, au greffe du tribunal de commerce francophone de Bruxelles, Boulevard de Waterloo 70, 1000 Bruxelles.

Dépôt au greffe du premier procès-verbal de vérification des créances : le 2 décembre 2015.

Pour extrait conforme : Le Greffier en Chef, PINCHART N.

2015/111289

Tribunal de commerce francophone de Bruxelles

Tribunal de commerce francophone de Bruxelles.

Ouverture de la faillite, sur citation, de : TRANSENGE SPRL, RUE DE BIRMINGHAM 386, 1070 ANDERLECHT.

Référence : 20151548.

Date de faillite : 26 octobre 2015.

Activité commerciale : travaux

Numéro d'entreprise : 0543.586.614

Curateur : VANDAMME ALAIN G., BOULEVARD BRAND WHITLOCK 106, 1200 BRUXELLES 20.

Dépôt des créances : dans le délai de trente jours à dater du prononcé du jugement, au greffe du tribunal de commerce francophone de Bruxelles, Boulevard de Waterloo 70, 1000 Bruxelles.

Dépôt au greffe du premier procès-verbal de vérification des créances : le 2 décembre 2015.

Pour extrait conforme : Le Greffier en Chef, PINCHART N.

2015/111293

Tribunal de commerce francophone de Bruxelles

Tribunal de commerce francophone de Bruxelles.

Ouverture de la faillite, sur citation, de : ATB-CONSTRUCT SRI, CHAUSSEE DE HAECHE 691, 1030 SCHAERBEEK.

Référence : 20151545.

Date de faillite : 26 octobre 2015.

Activité commerciale : conciergerie

Numéro d'entreprise : 0547.605.283

Curateur : VANDAMME ALAIN G., BOULEVARD BRAND WHITLOCK 106, 1200 BRUXELLES 20.

Dépôt des créances : dans le délai de trente jours à dater du prononcé du jugement, au greffe du tribunal de commerce francophone de Bruxelles, Boulevard de Waterloo 70, 1000 Bruxelles.

Dépôt au greffe du premier procès-verbal de vérification des créances : le 2 décembre 2015.

Pour extrait conforme : Le Greffier en Chef, PINCHART N.

2015/111290

Tribunal de commerce francophone de Bruxelles

Tribunal de commerce francophone de Bruxelles.

Ouverture de la faillite, sur aveu, de : SEGGIO STEPHANIE, AVENUE HENRI STRAUVEN 14/1, 1160 AUDERGHEM.

Date de naissance : 17 juin 1977.

Référence : 20151511.

Date de faillite : 26 octobre 2015.

Activité commerciale : petite restauration

Numéro d'entreprise : 0556.664.687

Curateur : TERLINDEN VINCENT, Avenue Louise 349/16, 1050 BRUXELLES 5.

Dépôt des créances : dans le délai de trente jours à dater du prononcé du jugement, au greffe du tribunal de commerce francophone de Bruxelles, Boulevard de Waterloo 70, 1000 Bruxelles.

Dépôt au greffe du premier procès-verbal de vérification des créances : le 2 décembre 2015.

Pour extrait conforme : Le Greffier en Chef, PINCHART N.

2015/111256

Tribunal de commerce francophone de Bruxelles

Tribunal de commerce francophone de Bruxelles.

Ouverture de la faillite, sur citation, de : LA BELLE ECLUSE SPRL, RUE ULENS 49, 1080. MOLENBEEK-SAINT-JEAN.

Référence : 20151512.

Date de faillite : 26 octobre 2015.

Activité commerciale : restauration

Numéro d'entreprise : 0810.988.789

Curateur : TERLINDEN VINCENT, Avenue Louise 349/16, 1050 BRUXELLES 5.

Dépôt des créances : dans le délai de trente jours à dater du prononcé du jugement, au greffe du tribunal de commerce francophone de Bruxelles, Boulevard de Waterloo 70, 1000 Bruxelles.

Dépôt au greffe du premier procès-verbal de vérification des créances : le 2 décembre 2015.

Pour extrait conforme : Le Greffier en Chef, PINCHART N.

2015/111263

Tribunal de commerce francophone de Bruxelles

Tribunal de commerce francophone de Bruxelles.

Ouverture de la faillite, sur citation, de : TROIS DUCS SPRL, RUE DE L'AQUEDUC 111, 1050 IXELLES.

Référence : 20151522.

Date de faillite : 26 octobre 2015.

Activité commerciale : cafés et bars

Numéro d'entreprise : 0826.143.456

Curateur : LEMAIRE LUC, AVENUE LOUISE 486 BTE 6, 1050 BRUXELLES 5.

Dépôt des créances : dans le délai de trente jours à dater du prononcé du jugement, au greffe du tribunal de commerce francophone de Bruxelles, Boulevard de Waterloo 70, 1000 Bruxelles.

Dépôt au greffe du premier procès-verbal de vérification des créances : le 2 décembre 2015.

Pour extrait conforme : Le Greffier en Chef, PINCHART N.

2015/111271

Tribunal de commerce francophone de Bruxelles

Tribunal de commerce francophone de Bruxelles.

Ouverture de la faillite, sur citation, de : VR6 SPRL, RUE JEAN ROBIE 48, 1060. SAINT-GILLES.

Référence : 20151542.

Date de faillite : 26 octobre 2015.

Activité commerciale : construction

Numéro d'entreprise : 0827.503.040

Curateur : OSSIEUR DIANE, AVENUE HYPPOLITE LIMBOURG 19, 1070 BRUXELLES 7.

Dépôt des créances : dans le délai de trente jours à dater du prononcé du jugement, au greffe du tribunal de commerce francophone de Bruxelles, Boulevard de Waterloo 70, 1000 Bruxelles.

Dépôt au greffe du premier procès-verbal de vérification des créances : le 2 décembre 2015.

Pour extrait conforme : Le Greffier en Chef, PINCHART N.

2015/111287

Tribunal de commerce francophone de Bruxelles

Tribunal de commerce francophone de Bruxelles.

Ouverture de la faillite, sur citation, de : ABD SYSTEM SPRL, CHAUSSEE DE HELMET 162, 1030 SCHAERBEEK.

Référence : 20151532.

Date de faillite : 26 octobre 2015.

Activité commerciale : nettoyage

Numéro d'entreprise : 0833.664.223

Curateur : OSCHINSKY YVES, DIEWEG 274, 1180 BRUXELLES 18.

Dépôt des créances : dans le délai de trente jours à dater du prononcé du jugement, au greffe du tribunal de commerce francophone de Bruxelles, Boulevard de Waterloo 70, 1000 Bruxelles.

Dépôt au greffe du premier procès-verbal de vérification des créances : le 2 décembre 2015.

Pour extrait conforme : Le Greffier en Chef, PINCHART N.

2015/111278

Tribunal de commerce francophone de Bruxelles

Tribunal de commerce francophone de Bruxelles.

Ouverture de la faillite, sur aveu, de : UMEB SA, RUE DE LA LOI 19, 1040 ETTERBEEK.

Référence : 20151530.

Date de faillite : 26 octobre 2015.

Activité commerciale : restaurant

Numéro d'entreprise : 0834.708.358

Curateur : OSCHINSKY YVES, DIEWEG 274, 1180 BRUXELLES 18.

Dépôt des créances : dans le délai de trente jours à dater du prononcé du jugement, au greffe du tribunal de commerce francophone de Bruxelles, Boulevard de Waterloo 70, 1000 Bruxelles.

Dépôt au greffe du premier procès-verbal de vérification des créances : le 2 décembre 2015.

Pour extrait conforme : Le Greffier en Chef, PINCHART N.

2015/111261

Tribunal de commerce francophone de Bruxelles

Tribunal de commerce francophone de Bruxelles.

Ouverture de la faillite, sur citation, de : BOG & CC MODEL GROUP SPRL, RUE UYTENHOVE 71, 1090 JETTE.

Référence : 20151525.

Date de faillite : 26 octobre 2015.

Activité commerciale : réparations

Numéro d'entreprise : 0836.053.886

Curateur : MASSART POL, BOULEVARD DE LA CAMBRE 33/5, 1000 BRUXELLES-VILLE.

Dépôt des créances : dans le délai de trente jours à dater du prononcé du jugement, au greffe du tribunal de commerce francophone de Bruxelles, Boulevard de Waterloo 70, 1000 Bruxelles.

Dépôt au greffe du premier procès-verbal de vérification des créances : le 2 décembre 2015.

Pour extrait conforme : Le Greffier en Chef, PINCHART N.

2015/111272

Tribunal de commerce francophone de Bruxelles

Tribunal de commerce francophone de Bruxelles.

Ouverture de la faillite, sur citation, de : TOP BELG SPRL, RUE DE FIENNES 28, 1070 ANDERLECHT.

Référence : 20151515.

Date de faillite : 26 octobre 2015.

Activité commerciale : alimentaire

Numéro d'entreprise : 0845.056.377

Curateur : TERLINDEN VINCENT, Avenue Louise 349/16, 1050 BRUXELLES 5.

Dépôt des créances : dans le délai de trente jours à dater du prononcé du jugement, au greffe du tribunal de commerce francophone de Bruxelles, Boulevard de Waterloo 70, 1000 Bruxelles.

Dépôt au greffe du premier procès-verbal de vérification des créances : le 2 décembre 2015.

Pour extrait conforme : Le Greffier en Chef, PINCHART N.

2015/111266

Tribunal de commerce francophone de Bruxelles

Tribunal de commerce francophone de Bruxelles.

Ouverture de la faillite, sur citation, de : KEVAN'S CUISINE SPRL, RUE GEORGES RAEYMAEKERS 59, 1030. SCHAERBEEK.

Référence : 20151535.

Date de faillite : 26 octobre 2015.

Activité commerciale : commerce café thé cacao épices

Numéro d'entreprise : 0845.251.268

Curateur : OSCHINSKY YVES, DIEWEG 274, 1180 BRUXELLES 18.

Dépôt des créances : dans le délai de trente jours à dater du prononcé du jugement, au greffe du tribunal de commerce francophone de Bruxelles, Boulevard de Waterloo 70, 1000 Bruxelles.

Dépôt au greffe du premier procès-verbal de vérification des créances : le 2 décembre 2015.

Pour extrait conforme : Le Greffier en Chef, PINCHART N.

2015/111281

Tribunal de commerce francophone de Bruxelles

Tribunal de commerce francophone de Bruxelles.

Ouverture de la faillite, sur citation, de : BEST TRANSPORT SPRL, RUE EUGENE CATTOIR 4 BTE 5, 1050 IXELLES.

Référence : 20151534.

Date de faillite : 26 octobre 2015.

Activité commerciale : transports

Numéro d'entreprise : 0848.594.404

Curateur : OSCHINSKY YVES, DIEWEG 274, 1180 BRUXELLES 18.

Dépôt des créances : dans le délai de trente jours à dater du prononcé du jugement, au greffe du tribunal de commerce francophone de Bruxelles, Boulevard de Waterloo 70, 1000 Bruxelles.

Dépôt au greffe du premier procès-verbal de vérification des créances : le 2 décembre 2015.

Pour extrait conforme : Le Greffier en Chef, PINCHART N.

2015/111280

Tribunal de commerce francophone de Bruxelles

Tribunal de commerce francophone de Bruxelles.

Ouverture de la faillite, sur citation, de : TAVARES SPRL, CHAUSSEE D'ALSEMBERG 842, 1180 UCCLE.

Référence : 20151529.

Date de faillite : 26 octobre 2015.

Activité commerciale : activités de soutien

Numéro d'entreprise : 0848.730.895

Curateur : MASSART POL, BOULEVARD DE LA CAMBRE 33/5, 1000 BRUXELLES-VILLE.

Dépôt des créances : dans le délai de trente jours à dater du prononcé du jugement, au greffe du tribunal de commerce francophone de Bruxelles, Boulevard de Waterloo 70, 1000 Bruxelles.

Dépôt au greffe du premier procès-verbal de vérification des créances : le 2 décembre 2015.

Pour extrait conforme : Le Greffier en Chef, PINCHART N.

2015/111276

Tribunal de commerce francophone de Bruxelles

Tribunal de commerce francophone de Bruxelles.

Ouverture de la faillite, sur citation, de : OLIVIER ROSSATO SA, AVENUE LOUISE 367, 1050 IXELLES.

Référence : 20151539.

Date de faillite : 26 octobre 2015.

Activité commerciale : biens immobiliers

Numéro d'entreprise : 0848.790.184

Curateur : OSSIEUR DIANE, AVENUE HYPPOLITE LIMBOURG 19, 1070 BRUXELLES 7.

Dépôt des créances : dans le délai de trente jours à dater du prononcé du jugement, au greffe du tribunal de commerce francophone de Bruxelles, Boulevard de Waterloo 70, 1000 Bruxelles.

Dépôt au greffe du premier procès-verbal de vérification des créances : le 2 décembre 2015.

Pour extrait conforme : Le Greffier en Chef, PINCHART N.

2015/111284

Tribunal de commerce francophone de Bruxelles

Tribunal de commerce francophone de Bruxelles.

Ouverture de la faillite, sur citation, de : MASTER PROJECT GROUP SPRL, RUE DE BELLE VUE 9/8, 1000 BRUXELLES 1.

Référence : 20151514.

Date de faillite : 26 octobre 2015.

Activité commerciale : transports

Numéro d'entreprise : 0849.747.417

Curateur : TERLINDEN VINCENT, Avenue Louise 349/16, 1050 BRUXELLES 5.

Dépôt des créances : dans le délai de trente jours à dater du prononcé du jugement, au greffe du tribunal de commerce francophone de Bruxelles, Boulevard de Waterloo 70, 1000 Bruxelles.

Dépôt au greffe du premier procès-verbal de vérification des créances : le 2 décembre 2015.

Pour extrait conforme : Le Greffier en Chef, PINCHART N.

2015/111265

Tribunal de commerce francophone de Bruxelles

Tribunal de commerce francophone de Bruxelles.

Ouverture de la faillite, sur citation, de : DCUBE SCRL, AVENUE LOUISE 149/24, 1050 IXELLES.

Référence : 20151518.

Date de faillite : 26 octobre 2015.

Activité commerciale : biens immobiliers

Numéro d'entreprise : 0861.949.225

Curateur : LEMAIRE LUC, AVENUE LOUISE 486 BTE 6, 1050 BRUXELLES 5.

Dépôt des créances : dans le délai de trente jours à dater du prononcé du jugement, au greffe du tribunal de commerce francophone de Bruxelles, Boulevard de Waterloo 70, 1000 Bruxelles.

Dépôt au greffe du premier procès-verbal de vérification des créances : le 2 décembre 2015.

Pour extrait conforme : Le Greffier en Chef, PINCHART N.

2015/111267

Tribunal de commerce francophone de Bruxelles

Tribunal de commerce francophone de Bruxelles.

Ouverture de la faillite, sur aveu, de : SENDEN ERIC MARIE, AVENUE AUGUSTE OLEFFE 1 BTE 3, 1160 AUDERGHEN.

Date de naissance : 20 janvier 1962.

Référence : 20151517.

Date de faillite : 26 octobre 2015.

Activité commerciale : agence commerciale

Numéro d'entreprise : 0869.386.848

Curateur : LEMAIRE LUC, AVENUE LOUISE 486 BTE 6, 1050 BRUXELLES 5.

Dépôt des créances : dans le délai de trente jours à dater du prononcé du jugement, au greffe du tribunal de commerce francophone de Bruxelles, Boulevard de Waterloo 70, 1000 Bruxelles.

Dépôt au greffe du premier procès-verbal de vérification des créances : le 2 décembre 2015.

Pour extrait conforme : Le Greffier en Chef, PINCHART N.

2015/111258

Tribunal de commerce francophone de Bruxelles

Tribunal de commerce francophone de Bruxelles.

Ouverture de la faillite, sur citation, de : CLUB DES GRANDS CRUS SPRL, AVENUE DU PORT 108, 1000 BRUXELLES 1.

Référence : 20151513.

Date de faillite : 26 octobre 2015.

Activité commerciale : commerce

Numéro d'entreprise : 0873.451.049

Curateur : TERLINDEN VINCENT, Avenue Louise 349/16, 1050 BRUXELLES 5.

Dépôt des créances : dans le délai de trente jours à dater du prononcé du jugement, au greffe du tribunal de commerce francophone de Bruxelles, Boulevard de Waterloo 70, 1000 Bruxelles.

Dépôt au greffe du premier procès-verbal de vérification des créances : le 2 décembre 2015.

Pour extrait conforme : Le Greffier en Chef, PINCHART N.

2015/111264

Tribunal de commerce francophone de Bruxelles

Tribunal de commerce francophone de Bruxelles.

Ouverture de la faillite, sur citation, de : ZAK SPRL, RUE DES DRAPIERS 70, 1050 IXELLES.

Référence : 20151536.

Date de faillite : 26 octobre 2015.

Activité commerciale : linge de maison

Numéro d'entreprise : 0873.794.410

Curateur : OSCHINSKY YVES, DIEWEG 274, 1180 BRUXELLES 18.

Dépôt des créances : dans le délai de trente jours à dater du prononcé du jugement, au greffe du tribunal de commerce francophone de Bruxelles, Boulevard de Waterloo 70, 1000 Bruxelles.

Dépôt au greffe du premier procès-verbal de vérification des créances : le 2 décembre 2015.

Pour extrait conforme : Le Greffier en Chef, PINCHART N.

2015/111282

Tribunal de commerce francophone de Bruxelles

Tribunal de commerce francophone de Bruxelles.

Ouverture de la faillite, sur citation, de : RIBARDOS CONSTRUCT SPRL, BOULEVARD DU SOUVERAIN 402, 1160 AUDERGHEN.

Référence : 20151528.

Date de faillite : 26 octobre 2015.

Activité commerciale : menuiserie

Numéro d'entreprise : 0879.865.125

Curateur : MASSART POL, BOULEVARD DE LA CAMBRE 33/5, 1000 BRUXELLES-VILLE.

Dépôt des créances : dans le délai de trente jours à dater du prononcé du jugement, au greffe du tribunal de commerce francophone de Bruxelles, Boulevard de Waterloo 70, 1000 Bruxelles.

Dépôt au greffe du premier procès-verbal de vérification des créances : le 2 décembre 2015.

Pour extrait conforme : Le Greffier en Chef, PINCHART N.

2015/111275

Tribunal de commerce francophone de Bruxelles

Tribunal de commerce francophone de Bruxelles.

Ouverture de la faillite, sur citation, de : KUMMAS SCRI, RUE EUGENE CATTOIR 4, 1050 IXELLES.

Référence : 20151527.

Date de faillite : 26 octobre 2015.

Activité commerciale : transports

Numéro d'entreprise : 0879.998.945

Curateur : MASSART POL, BOULEVARD DE LA CAMBRE 33/5, 1000 BRUXELLES-VILLE.

Dépôt des créances : dans le délai de trente jours à dater du prononcé du jugement, au greffe du tribunal de commerce francophone de Bruxelles, Boulevard de Waterloo 70, 1000 Bruxelles.

Dépôt au greffe du premier procès-verbal de vérification des créances : le 2 décembre 2015.

Pour extrait conforme : Le Greffier en Chef, PINCHART N.

2015/111274

Tribunal de commerce francophone de Bruxelles

Tribunal de commerce francophone de Bruxelles.

Ouverture de la faillite, sur aveu, de : MIFIN SPRL, AVENUE COLONEL DAUMERIE 7 BTE 007, 1150 WOLUWE-SAINT-PIERRE.

Référence : 20151510.

Date de faillite : 26 octobre 2015.

Activité commerciale : agence bancaire

Numéro d'entreprise : 0890.803.062

Curateur : TERLINDEN VINCENT, Avenue Louise 349/16, 1050 BRUXELLES 5.

Dépôt des créances : dans le délai de trente jours à dater du prononcé du jugement, au greffe du tribunal de commerce francophone de Bruxelles, Boulevard de Waterloo 70, 1000 Bruxelles.

Dépôt au greffe du premier procès-verbal de vérification des créances : le 2 décembre 2015.

Pour extrait conforme : Le Greffier en Chef, PINCHART N.

2015/111255

Tribunal de commerce francophone de Bruxelles

Tribunal de commerce francophone de Bruxelles.

Ouverture de la faillite, sur aveu, de : DE GOTTAL ALINE, RUE SANS SOUCI 35, 1050 IXELLES.

Date de naissance : 17 octobre 1983.

Référence : 20151516.

Date de faillite : 26 octobre 2015.

Activité commerciale : cours de cuisine

Numéro d'entreprise : 0892.623.890

Curateur : LEMAIRE LUC, AVENUE LOUISE 486 BTE 6, 1050 BRUXELLES 5.

Dépôt des créances : dans le délai de trente jours à dater du prononcé du jugement, au greffe du tribunal de commerce francophone de Bruxelles, Boulevard de Waterloo 70, 1000 Bruxelles.

Dépôt au greffe du premier procès-verbal de vérification des créances : le 2 décembre 2015.

Pour extrait conforme : Le Greffier en Chef, PINCHART N.

2015/111257

Tribunal de commerce francophone de Bruxelles

Tribunal de commerce francophone de Bruxelles.

Ouverture de la faillite, sur citation, de : APOLLOCOM SPRL, AVENUE LOUISE 306, 1050 IXELLES.

Référence : 20151533.

Date de faillite : 26 octobre 2015.

Activité commerciale : production d'enregistrement sonores

Numéro d'entreprise : 0894.962.481

Curateur : OSCHINSKY YVES, DIEWEG 274, 1180 BRUXELLES 18.

Dépôt des créances : dans le délai de trente jours à dater du prononcé du jugement, au greffe du tribunal de commerce francophone de Bruxelles, Boulevard de Waterloo 70, 1000 Bruxelles.

Dépôt au greffe du premier procès-verbal de vérification des créances : le 2 décembre 2015.

Pour extrait conforme : Le Greffier en Chef, PINCHART N.

2015/111279

Rechtbank van koophandel Antwerpen, afdeling Antwerpen

Rechtbank van koophandel Antwerpen, afdeling Antwerpen.

Faillissement van : NISTOR ANDA ELENA

Geopend op 18 september 2014

Referentie : 39001

Datum vonnis : 8 oktober 2015

Ondernemingsnummer :

Vervanging van curator Mr PEETERS TOM, op zijn verzoek, door Mr STERCKX SILVY, GENERAAL SLINGENEYERLAAN 107, 2100 DEURNE (ANTWERPEN).

Voor eensluidend uittreksel : De griffier, L. Boets

2015/111315

Rechtbank van koophandel Antwerpen, afdeling Antwerpen

Rechtbank van koophandel Antwerpen, afdeling Antwerpen.

Faillissement van : SAMI ZIJAD

Geopend op 18 september 2014

Referentie : 39000

Datum vonnis : 8 oktober 2015

Ondernemingsnummer :

Vervanging van curator Mr PEETERS TOM, op zijn verzoek, door Mr STERCKX SILVY, GENERAAL SLINGENEYERLAAN 107, 2100 DEURNE (ANTWERPEN).

Voor eensluidend uittreksel : De griffier, L. Boets

2015/111314

Rechtbank van koophandel Antwerpen, afdeling Antwerpen

Rechtbank van koophandel Antwerpen, afdeling Antwerpen.

Faillissement van : YOSEFDIAM BVBA

Geopend op 13 maart 2014

Referentie : 38359

Datum vonnis : 8 oktober 2015

Ondernemingsnummer : 0435.362.823

Vervanging van curator Mr PEETERS TOM, op zijn verzoek, door Mr STOOP WILLIAM, AMERIKALEI 187/101, 2000 ANTWERPEN.

Voor eensluidend uittreksel : De griffier, L. Boets

2015/111312

Rechtbank van koophandel Antwerpen, afdeling Antwerpen

Rechtbank van koophandel Antwerpen, afdeling Antwerpen.

Datum van het vonnis : 29 oktober 2015

Faillissement van : MUSIC HALL PROMOTIONS NV

Geopend op 15 oktober 2015

Referentie : 40629

Ondernemingsnummer : 0467.116.465

Het faillissement werd ingetrokken.

Voor eensluidend uittreksel : De griffier, L. Boets

2015/111343

Rechtbank van koophandel Antwerpen, afdeling Antwerpen

Rechtbank van koophandel Antwerpen, afdeling Antwerpen.

Faillissement van : TECHNICAL RETAIL SOLUTIONS NV

Geopend op 6 juni 2013

Referentie : 37099

Datum vonnis : 8 oktober 2015

Ondernemingsnummer : 0479.360.142

Vervanging van curator Mr PEETERS TOM, op zijn verzoek, door Mr TERMOTE PHILIPPE, COCKERILLKAAI 18, 2000 ANTWERPEN 1.

Voor eensluidend uittreksel : De griffier, L. Boets

2015/111306

Rechtbank van koophandel Antwerpen, afdeling Antwerpen

Rechtbank van koophandel Antwerpen, afdeling Antwerpen.

Faillissement van : DE GRAEVE BART

Geopend op 22 oktober 2015

Referentie : 40663

Datum vonnis : 29 oktober 2015

Ondernemingsnummer : 0769.141.506

Vervanging van curator Mr VAN MOORLEGHEM STEPHANE, op zijn verzoek, door Mr ANCKAERTS PAUL, LAKBORSLEI 170-172, 2100 DEURNE (ANTWERPEN).

Voor eensluidend uittreksel : De griffier, L. Boets

2015/111436

Rechtbank van koophandel Antwerpen, afdeling Antwerpen

Rechtbank van koophandel Antwerpen, afdeling Antwerpen.

Faillissement van : ELZI COMM. V

Geopend op 18 september 2014

Referentie : 38999

Datum vonnis : 8 oktober 2015

Ondernemingsnummer : 0836.023.303

Vervanging van curator Mr PEETERS TOM, op zijn verzoek, door Mr STERCKX SILVY, GENERAAL SLINGENEYERLAAN 107, 2100 DEURNE (ANTWERPEN).

Voor eensluidend uittreksel : De griffier, L. Boets

2015/111313

Rechtbank van koophandel Antwerpen, afdeling Antwerpen

Rechtbank van koophandel Antwerpen, afdeling Antwerpen.

Faillissement van : SNACK MARHABA BVBA

Geopend op 13 maart 2014

Referentie : 38358

Datum vonnis : 8 oktober 2015

Ondernemingsnummer : 0836.465.741

Vervanging van curator Mr PEETERS TOM, op zijn verzoek, door Mr STOOP WILLIAM, AMERIKALEI 187/101, 2000 ANTWERPEN.

Voor eensluidend uittreksel : De griffier, L. Boets

2015/111311

Rechtbank van koophandel Antwerpen, afdeling Antwerpen

Rechtbank van koophandel Antwerpen, afdeling Antwerpen.

Faillissement van : HERMITAGE HANA BVBA

Geopend op 11 februari 2014

Referentie : 38151

Datum vonnis : 8 oktober 2015

Ondernemingsnummer : 0846.923.331

Vervanging van curator Mr PEETERS TOM, op zijn verzoek, door Mr ROCHTUS DIRK, LANGE LEEMSTRAAT 53, 2018 ANTWERPEN.

Voor eensluidend uittreksel : De griffier, L. Boets

2015/111309

Rechtbank van koophandel Antwerpen, afdeling Antwerpen

Rechtbank van koophandel Antwerpen, afdeling Antwerpen.

Faillissement van : VDC CONSTRUCT BVBA

Geopend op 28 augustus 2014

Referentie : 38913

Datum vonnis : 8 oktober 2015

Ondernemingsnummer : 0848.441.083

Vervanging van curator Mr PEETERS TOM, op zijn verzoek, door Mr STOOP WILLIAM, AMERIKALEI 187/101, 2000 ANTWERPEN.

Voor eensluidend uittreksel : De griffier, L. Boets

2015/111317

Rechtbank van koophandel Antwerpen, afdeling Antwerpen

Rechtbank van koophandel Antwerpen, afdeling Antwerpen.

Datum van het vonnis : 29 oktober 2015

Faillissement van : HOMEBASE BVBA

Geopend op 24 september 2015

Referentie : 40537

Ondernemingsnummer : 0878.274.028

Het faillissement werd ingetrokken.

Voor eensluidend uittreksel : De griffier, L. Boets

2015/111335

Rechtbank van koophandel Antwerpen, afdeling Antwerpen

Rechtbank van koophandel Antwerpen, afdeling Antwerpen.

Faillissement van : HED DIAMONDS BVBA

Geopend op 18 september 2014

Referentie : 39002

Datum vonnis : 8 oktober 2015

Ondernemingsnummer : 0890.927.281

Vervanging van curator Mr PEETERS TOM, op zijn verzoek, door Mr STERCKX SILVY, GENERAAL SLINGENEYERLAAN 107, 2100 DEURNE (ANTWERPEN).

Voor eensluidend uittreksel : De griffier, L. Boets

2015/111316

Rechtbank van koophandel Antwerpen, afdeling Antwerpen

Rechtbank van koophandel Antwerpen, afdeling Antwerpen.

Faillissement van : KELST NV

Geopend op 11 februari 2014

Referentie : 38152

Datum vonnis : 8 oktober 2015

Ondernemingsnummer : 0895.967.719

Vervanging van curator Mr PEETERS TOM, op zijn verzoek, door Mr ROCHTUS DIRK, LANGE LEEMSTRAAT 53, 2018 ANTWERPEN.

Voor eensluidend uittreksel : De griffier, L. Boets

2015/111310

Rechtbank van koophandel Gent, afdeling Gent

Rechtbank van koophandel Gent, afdeling Gent.

Faillissement van : A.M.R. MANAGEMENT (EBVBA)

Geopend op 29 oktober 2015

Referentie : 20150405

Datum vonnis : 30 oktober 2015

Ondernemingsnummer : 0475.694.433

Vervanging van curator Mr BEKAERT BERT, op zijn verzoek, door Mr WAETERLOOS GEERT, BRUSSELSESTEENWEG 119A, 9090 MELLE.

Voor eensluidend uittreksel : Griffier-hoofd van dienst, C. VAN KERCKHOVE

2015/111514

Tribunal de commerce de Liège, division Huy

Tribunal de commerce de Liège, division Huy.

Clôture, par liquidation, de la faillite de : GROUPE TECHNO-CHASSIS-TECHNO-CONSTRUCTION SA

déclarée le 12 mars 2003

Référence : 20030017

Date du jugement : 28 octobre 2015

Numéro d'entreprise : 0450.754.743

Pour extrait conforme : Le greffier, J.Gilles

2015/111355

Tribunal de commerce de Liège, division Liège

Tribunal de commerce de Liège, division Liège.

Excusabilité avant clôture de la faillite de : FARINELLA CONCETTA déclarée le 24 juillet 2014

Référence : 20140457

Date du jugement : 27 octobre 2015

Numéro d'entreprise :

Le failli est déclaré excusable.

Pour extrait conforme : M. SCHENKELAARS greffier chef de service

2015/111385

Tribunal de commerce de Liège, division Liège

Tribunal de commerce de Liège, division Liège.

Clôture, par liquidation, de la faillite de : CJ RESTO (SPRL)

déclarée le 9 janvier 2014

Référence : 20140015

Date du jugement : 27 octobre 2015

Numéro d'entreprise : 0452.649.015

Liquidateur(s) désigné(s) : DERUYCK MARC, CHAUSSEE BRUNEHAUT 130, 4041 VOTTEM.

Pour extrait conforme : M. SCHENKELAARS greffier chef de service

2015/111388

Tribunal de commerce de Liège, division Liège

Tribunal de commerce de Liège, division Liège.

Clôture, par liquidation, de la faillite de : PME AUDIT SPRL

déclarée le 29 décembre 2008

Référence : 20080533

Date du jugement : 27 octobre 2015

Numéro d'entreprise : 0457.008.966

Liquidateur(s) désigné(s) : BOSSER HUGUES, RUE HOVADE 8, 4130 ESNEUX.

Pour extrait conforme : M. SCHENKELAARS greffier chef de service

2015/111383

Tribunal de commerce de Liège, division Liège

Tribunal de commerce de Liège, division Liège.

Clôture, par liquidation, de la faillite de : AMBU - SERAING SPRL

déclarée le 20 novembre 2000

Référence : 20000414

Date du jugement : 27 octobre 2015

Numéro d'entreprise : 0461.892.125

Liquidateur(s) désigné(s) : BEAUMONT ERIC, RUE DE LA VECQUEE 411, 4100 SERAING.

Pour extrait conforme : M. SCHENKELAARS greffier chef de service
2015/111381

—
Tribunal de commerce de Liège, division Liège
—

Tribunal de commerce de Liège, division Liège.

Clôture sommaire de la faillite de : HERBRAND SEBASTIEN
déclarée le 19 septembre 2011

Référence : 20110410

Date du jugement : 27 octobre 2015

Numéro d'entreprise : 0652.589.175

Le failli est déclaré excusable.

Pour extrait conforme : M. SCHENKELAARS greffier chef de service
2015/111384

—
Tribunal de commerce de Liège, division Liège
—

Tribunal de commerce de Liège, division Liège.

Clôture, par liquidation, de la faillite de : IMMO LUCA SPRL
déclarée le 29 août 2013

Référence : 20130493

Date du jugement : 27 octobre 2015

Numéro d'entreprise : 0820.644.249

Liquidateur(s) désigné(s) : MARZONO JULIEN, RUE DE LA CASQUETTE 26, 4000 LIEGE 1.

Pour extrait conforme : M. SCHENKELAARS greffier chef de service
2015/111386

—
Tribunal de commerce de Liège, division Liège
—

Tribunal de commerce de Liège, division Liège.

Clôture, par liquidation, de la faillite de : ONZELUNES SPRL
déclarée le 20 octobre 2014

Référence : 20140622

Date du jugement : 27 octobre 2015

Numéro d'entreprise : 0823.383.708

Liquidateur(s) désigné(s) : DOUXFILS JOSETTE, RUE DE LIEGE 15, 4347 FEXHE-LE-HAUT-CLOCHER.

Pour extrait conforme : M. SCHENKELAARS greffier chef de service
2015/111390

—
Tribunal de commerce de Liège, division Liège
—

Tribunal de commerce de Liège, division Liège.

Clôture, par liquidation, de la faillite de : XING FU SPRL
déclarée le 26 février 2014

Référence : 20140133

Date du jugement : 27 octobre 2015

Numéro d'entreprise : 0839.488.379

Liquidateur(s) désigné(s) : CHOW LI-WHA, RUE DE LA STATION 24, 4430 ANS.

Pour extrait conforme : M. SCHENKELAARS greffier chef de service
2015/111389

—
Tribunal de commerce de Liège, division Liège
—

Tribunal de commerce de Liège, division Liège.

Clôture, par liquidation, de la faillite de : RESTO LOCATION.BE SPRL

déclarée le 13 mars 2006

Référence : 20060141

Date du jugement : 27 octobre 2015

Numéro d'entreprise : 0859.981.214

Liquidateur(s) désigné(s) : MAÏTRE BODEUS ALAIN, RUE DU LIMBOURG 50, 4000 LIEGE 1.

Pour extrait conforme : M. SCHENKELAARS greffier chef de service
2015/111382

—
Tribunal de commerce de Liège, division Liège
—

Tribunal de commerce de Liège, division Liège.

Clôture sommaire de la faillite de : H.O.N.Y. - BUSINESS SPRL
déclarée le 25 juin 2010

Référence : 20100296

Date du jugement : 27 octobre 2015

Numéro d'entreprise : 0873.725.124

Liquidateur(s) désigné(s) : YONDJOUEN KOUENGOUA HONORE, PIETER MICHIELSTRAAT 15, 1601 RUISBROEK (BT.).

Pour extrait conforme : M. SCHENKELAARS greffier chef de service
2015/111380

—
Tribunal de commerce de Liège, division Liège
—

Tribunal de commerce de Liège, division Liège.

Clôture, par liquidation, de la faillite de : IMMO DE LUCA TRAVAUX SPRL

déclarée le 7 octobre 2013

Référence : 20130607

Date du jugement : 27 octobre 2015

Numéro d'entreprise : 0880.402.286

Liquidateur(s) désigné(s) : DE LUCA EMMANUEL, RUE LUCIEN COLSON 56, 4040 HERSTAL.

Pour extrait conforme : M. SCHENKELAARS greffier chef de service
2015/111387

—
Rechtbank van koophandel Antwerpen, afdeling Mechelen
—

Rechtbank van koophandel Antwerpen, afdeling Mechelen.

Afsluiting faillissement van : VAN DEN EINDEN PETRUS VENNOOT VAN DE VOF VAN DEN EINDEN PETRUS

Geopend op 29 september 2014

Referentie : 7015

Datum vonnis : 26 oktober 2015

Ondernemingsnummer :

De gefailleerde is niet verschoonbaar verklaard.

Voor eensluidend uittreksel : De Griffier, H.Berghmans

2015/111049

Rechtbank van koophandel Antwerpen, afdeling Mechelen

Rechtbank van koophandel Antwerpen, afdeling Mechelen.

Afsluiting door vereffening van : CHAMAR INVESTMENTS NV

Geopend op 3 juni 2009

Referentie : 5788

Datum vonnis : 26 oktober 2015

Ondernemingsnummer : 0414.849.006

Aangeduide vereffenaar(s) : DE MUNCK MARC, WOLVERBOS-STRAAT 13, 2800 MECHELEN.

Voor eensluidend uittreksel : De Griffier, H.Berghmans

2015/111040

Rechtbank van koophandel Antwerpen, afdeling Mechelen

Rechtbank van koophandel Antwerpen, afdeling Mechelen.

Afsluiting faillissement van : CINTEFF BVBA

Geopend op 12 november 2012

Referentie : 6517

Datum vonnis : 26 oktober 2015

Ondernemingsnummer : 0447.280.856

Aangeduide vereffenaar(s) : VANACKERE DORCIA, ZIEBICKA 50/3, PL_57-200 ZABKOWICE-SLASKE - POLEN.

Voor eensluidend uittreksel : De Griffier, H.Berghmans

2015/111042

Rechtbank van koophandel Antwerpen, afdeling Mechelen

Rechtbank van koophandel Antwerpen, afdeling Mechelen.

Afsluiting faillissement van : PANTECHNIK EUROPE BVBA

Geopend op 13 augustus 2014

Referentie : 6974

Datum vonnis : 26 oktober 2015

Ondernemingsnummer : 0475.919.117

Aangeduide vereffenaar(s) : NICHOLLS PETER, ELBALEIN 18, NL_2172 JD SASSENHEIM - NEDERLAND; NICHOLLS MARC, TWYSDEN COURT BRIGE STRAAT 1, UK_TN 25 5DS WYE KENT - UK.

Voor eensluidend uittreksel : De Griffier, H.Berghmans

2015/111047

Rechtbank van koophandel Antwerpen, afdeling Mechelen

Rechtbank van koophandel Antwerpen, afdeling Mechelen.

Afsluiting faillissement van : VAN HOOFF ANJA

Geopend op 13 augustus 2014

Referentie : 6979

Datum vonnis : 26 oktober 2015

Ondernemingsnummer : 0744.284.859

Voor eensluidend uittreksel : De Griffier, H.Berghmans

2015/111043

Rechtbank van koophandel Antwerpen, afdeling Mechelen

Rechtbank van koophandel Antwerpen, afdeling Mechelen.

Afsluiting faillissement van : TEUGELS TECHNOLOGIES NV

Geopend op 1 oktober 2012

Referentie : 6487

Datum vonnis : 26 oktober 2015

Ondernemingsnummer : 0817.310.914

Voor eensluidend uittreksel : De Griffier, H.Berghmans

2015/111039

Rechtbank van koophandel Antwerpen, afdeling Mechelen

Rechtbank van koophandel Antwerpen, afdeling Mechelen.

Afsluiting door vereffening van : DE WACHTER WENDY HENRIETTE FRANS HOB NEW HAVANA

Geopend op 6 september 2010

Referentie : 6025

Datum vonnis : 26 oktober 2015

Ondernemingsnummer : 0818.818.867

De gefailleerde is verschoonbaar verklaard.

Voor eensluidend uittreksel : De Griffier, H.Berghmans

2015/111041

Rechtbank van koophandel Antwerpen, afdeling Mechelen

Rechtbank van koophandel Antwerpen, afdeling Mechelen.

Afsluiting faillissement van : GG CRANE GROUP NV

Geopend op 8 augustus 2012

Referentie : 6447

Datum vonnis : 26 oktober 2015

Ondernemingsnummer : 0825.923.722

Aangeduide vereffenaar(s) : FEMONT PASCAL, MORTELSEST-EENWEG 91, 2540 HOVE.

Voor eensluidend uittreksel : De Griffier, H.Berghmans

2015/111044

Rechtbank van koophandel Antwerpen, afdeling Mechelen

Rechtbank van koophandel Antwerpen, afdeling Mechelen.

Afsluiting faillissement van : PAPOETSIE BVBA

Geopend op 23 december 2013

Referentie : 6821

Datum vonnis : 26 oktober 2015

Ondernemingsnummer : 0843.536.447

Aangeduide vereffenaar(s) : POELS DEBORAH, COLLEGELAAN 43, 2880 BORNEM.

Voor eensluidend uittreksel : De Griffier, H.Berghmans

2015/111046

Rechtbank van koophandel Antwerpen, afdeling Mechelen

Rechtbank van koophandel Antwerpen, afdeling Mechelen.

Afsluiting faillissement van : VANDENEINDE MACHINALE BESTRATING VOF BOUW VAN STRATEN EN WEGEN

Geopend op 29 september 2014

Referentie : 7014

Datum vonnis : 26 oktober 2015

Ondernemingsnummer : 0847.020.727

Aangeduide vereffenaar(s) : VAN DEN EINDEN PETRUS, MARKT 19, NL_5721GE ASTEN - NEDERLAND.

Voor eensluidend uittreksel : De Griffier, H.Berghmans

2015/111048

Rechtbank van koophandel Antwerpen, afdeling Mechelen

Rechtbank van koophandel Antwerpen, afdeling Mechelen.

Afsluiting faillissement van : KÜLAHCI BAYRAM

Geopend op 24 juni 2013

Referentie : 6690

Datum vonnis : 26 oktober 2015

Ondernemingsnummer : 0894.171.140

De gefailleerde is niet verschoonbaar verklaard.

Voor eensluidend uittreksel : De Griffier, H.Berghmans

2015/111045

Tribunal de commerce de Liège, division Neufch[0083]teau

Tribunal de commerce de Liège, division Neufchâteau.

Clôture sommaire de la faillite de : JYHA SPRL

déclarée le 13 septembre 2011

Référence : 20111039

Date du jugement : 26 octobre 2015

Numéro d'entreprise : 0471.023.486

Liquidateur(s) désigné(s) : NICOLAS DOMINIQUE, CHAUSSEE ROMAINE 5, 5550 MEMBRE.

Pour extrait conforme : Le greffier de division, P.WANLIN

2015/111185

Tribunal de commerce de Liège, division Neufch[0083]teau

Tribunal de commerce de Liège, division Neufchâteau.

Clôture sommaire de la faillite de : OBJECTIVE TERRE (SPRL)

déclarée le 6 mai 2014

Référence : 20141181

Date du jugement : 26 octobre 2015

Numéro d'entreprise : 0473.094.635

Liquidateur(s) désigné(s) : MARENNE JEANNE, PLACE BARON LEON FREDERIC 63, 5550 NAFRAITURE.

Pour extrait conforme : Le greffier de division, P.WANLIN

2015/111184

Tribunal de commerce de Liège, division Neufch[0083]teau

Tribunal de commerce de Liège, division Neufchâteau.

Clôture sommaire de la faillite de : BALINAC SOLUTIONS SPRL

déclarée le 21 décembre 2004

Référence : 20040781

Date du jugement : 23 octobre 2015

Numéro d'entreprise : 0478.497.040

Liquidateur(s) désigné(s) : DOMINE CAMILLE, RUE DE MESSE 22, 1330 RIXENSART.

Pour extrait conforme : Le greffier de division, P.WANLIN

2015/111183

Tribunal de commerce de Liège, division Neufch[0083]teau

Tribunal de commerce de Liège, division Neufchâteau.

Clôture sommaire de la faillite de : COSY WINE'S BAR SPRL FTE

déclarée le 5 mars 2013

Référence : 20131127

Date du jugement : 26 octobre 2015

Numéro d'entreprise : 0898.933.147

Liquidateur(s) désigné(s) : PONSAR ROBERT, RUE DE LA GARE 158, 6880 BERTRIX; CLAUSE GUY, RUE DES ROGATIONS 2, 6870 SAINT-HUBERT.

Pour extrait conforme : Le greffier de division, P.WANLIN

2015/111186

Tribunal de commerce du Brabant Wallon

Tribunal de commerce de Nivelles.

Faillite de : DI GREGORIO GAETANO ROBERTO DEN. TAVERNE LA FORET

déclarée le 15 juin 2009

Référence : 20090153

Numéro d'entreprise : 0556.490.285

Par ordonnance du 21 octobre 2015, le juge commissaire de la faillite convoque l'assemblée des créanciers de la faillite pour le 14/12/2015 à 10 :30 heure en la salle d'audience du tribunal CHAMBRE DES REDDITIONS DE COMPTES DE FTES afin d'entendre délibérer sur l'excusabilité de DI GREGORIO GAETANO ROBERTO DEN. TAVERNE LA FORET.

Pour extrait conforme : la greffière en chef , P. Fourneau

2015/111299

Tribunal de commerce du Brabant Wallon

Tribunal de commerce de Nivelles.

Faillite de : VANDENBERG MICHAEL CHRISTOPHE PIERRE MICHEL GHISLAIN

déclarée le 7 octobre 2013

Référence : 20130330

Numéro d'entreprise : 0863.294.456

Par ordonnance du 28 octobre 2015, le juge commissaire de la faillite convoque l'assemblée des créanciers de la faillite pour le 21/12/2015 à 10 :30 heure en la salle d'audience du tribunal CHAMBRE DES REDDITIONS DE COMPTES DE FTES afin d'entendre délibérer sur l'excusabilité de VANDENBERG MICHAEL CHRISTOPHE PIERRE MICHEL GHISLAIN.

Pour extrait conforme : la greffière en chef , P. Fourneau

2015/111300

Rechtbank van koophandel Gent, afdeling Oudenaarde

Rechtbank van koophandel Gent, afdeling Oudenaarde.

Afsluiting door vereffening van : FAILL. EUROTHERMO NV

Geopend op 18 maart 2008

Referentie : 1349

Datum vonnis : 29 oktober 2015

Ondernemingsnummer : 0415.419.524

Aangeduide vereffenaar(s) : DE VEIREMAN FRANK, MARG-BURGSTROOS 6/C, 9764 MARNACH-GROOT-HERTOGDOM-LUXEMB.

Voor eensluidend uittreksel : M.Fostier, griffier

2015/111301

Rechtbank van koophandel Gent, afdeling Oudenaarde

Rechtbank van koophandel Gent, afdeling Oudenaarde.

Summiere afsluiting faillissement van : FAILL. CONSULTING & ADVIES BURO BVBA

Geopend op 17 november 2009

Referentie : 1498

Datum vonnis : 29 oktober 2015

Ondernemingsnummer : 0475.514.784

Voor eensluidend uittreksel : M.Fostier, griffier

2015/111302

Rechtbank van koophandel Gent, afdeling Oudenaarde

Rechtbank van koophandel Gent, afdeling Oudenaarde.

Summiere afsluiting faillissement van : FAILL. G & T INTERIEUR BVBA

Geopend op 5 februari 2009

Referentie : 1428

Datum vonnis : 29 oktober 2015

Ondernemingsnummer : 0479.377.859

Voor eensluidend uittreksel : M.Fostier, griffier

2015/111303

Rechtbank van koophandel Gent, afdeling Veurne

Rechtbank van koophandel Gent, afdeling Veurne.

Summiere afsluiting faillissement van : ROLLIER SABINE - DEKEYREL PASCAL

Geopend op 19 maart 2014

Referentie : 20140019

Datum vonnis : 28 oktober 2015

Ondernemingsnummer :

De gefailleerde is niet verschoonbaar verklaard.

Voor eensluidend uittreksel : De Griffier, N. Boudenoodt

2015/111456

Rechtbank van koophandel Gent, afdeling Veurne

Rechtbank van koophandel Gent, afdeling Veurne.

Summiere afsluiting faillissement van : RHUNELLE BVBA

Geopend op 14 augustus 2013

Referentie : 20130078

Datum vonnis : 28 oktober 2015

Ondernemingsnummer : 0823.172.088

Aangeduide vereffenaar(s) : RADEMAN ROLF, DORP 10, 8690 ALVERINGEM; SCHAMP CHRISTA, DORP 10, 8690 ALVERINGEM.

Voor eensluidend uittreksel : De Griffier, N. Boudenoodt

2015/111357

Rechtbank van koophandel Gent, afdeling Veurne

Rechtbank van koophandel Gent, afdeling Veurne.

Summiere afsluiting faillissement van : C-LOUNGE BVBA

Geopend op 23 oktober 2013

Referentie : 20130104

Datum vonnis : 28 oktober 2015

Ondernemingsnummer : 0836.112.284

Aangeduide vereffenaar(s) : DE WULF G, RECHTSTRAAT 424, 9160 LOKEREN.

Voor eensluidend uittreksel : De Griffier, N. Boudenoodt

2015/111358

Rechtbank van koophandel Gent, afdeling Veurne

Rechtbank van koophandel Gent, afdeling Veurne.

Afsluiting door vereffening van : 'T MOLENVELD BVBA

Geopend op 21 november 2012

Referentie : 20120068

Datum vonnis : 28 oktober 2015

Ondernemingsnummer : 0874.227.049

Aangeduide vereffenaar(s) : BOSSAERT J, ROESDAMMESTRAAT 1, 8630 VEURNE.

Voor eensluidend uittreksel : De Griffier, N. Boudenoodt

2015/111356

Tribunal de commerce francophone de Bruxelles

Tribunal de commerce de Bruxelles.

Clôture, par liquidation, de la faillite de : CARNABY SPRL

déclarée le 30 septembre 2013

Référence : 20132180

Date du jugement : 27 octobre 2015

Numéro d'entreprise : 0423.057.877

Liquidateur(s) désigné(s) : BUTT PARWEZ GULL, AVENUE WINSTON CHURCHILL 196 BTE 17, 1180 UCCLE.

Pour extrait conforme : Le Greffier en Chef, PINCHART N.

2015/111429

Tribunal de commerce francophone de Bruxelles

Tribunal de commerce de Bruxelles.

Clôture sommaire de la faillite de : PAIN-MAISON SPRL

déclarée le 26 janvier 2015

Référence : 20150113

Date du jugement : 27 octobre 2015

Numéro d'entreprise : 0427.214.229

Liquidateur(s) désigné(s) : KATSARIAS ANESTIS, AVENUE GUILLAUME DE GREËF 27, 1090 JETTE.

Pour extrait conforme : Le Greffier en Chef, PINCHART N.

2015/111423

Tribunal de commerce francophone de Bruxelles

Tribunal de commerce de Bruxelles.

Clôture sommaire de la faillite de : W.M CONSTRUCT SPRL

déclarée le 10 juin 2013

Référence : 20131316

Date du jugement : 27 octobre 2015

Numéro d'entreprise : 0432.273.372

Liquidateur(s) désigné(s) : RAGNINNI MARCO NUNES, RUE MASSART 2/1, 5380 FERNELMONT.

Pour extrait conforme : Le Greffier en Chef, PINCHART N.

2015/111414

Tribunal de commerce francophone de Bruxelles

Tribunal de commerce de Bruxelles.

Clôture sommaire de la faillite de : ALICE HOME SERVICES SPRL
déclarée le 14 novembre 2011

Référence : 20112270

Date du jugement : 27 octobre 2015

Numéro d'entreprise : 0452.026.334

Liquidateur(s) désigné(s) : BENNANI MOHAMED, BOULEVARD DU SOUVERAIN 82, 1170 WATERMAEL-BOITSFORT.

Pour extrait conforme : Le Greffier en Chef, PINCHART N.

2015/111420

Tribunal de commerce francophone de Bruxelles

Tribunal de commerce de Bruxelles.

Clôture, par liquidation, de la faillite de : ELISABETH SCRL

déclarée le 23 novembre 2009

Référence : 20091911

Date du jugement : 27 octobre 2015

Numéro d'entreprise : 0461.980.217

Liquidateur(s) désigné(s) : ME D'IETEREN ALAIN, CHAUSSEE DE LA HULPE 187, 1170 WATERMAEL-BOITSFORT.

Pour extrait conforme : Le Greffier en Chef, PINCHART N.

2015/111428

Tribunal de commerce francophone de Bruxelles

Tribunal de commerce de Bruxelles.

Clôture sommaire de la faillite de : CULTURE DIFFUSION SERVICE SCRI

déclarée le 9 décembre 2014

Référence : 20142241

Date du jugement : 27 octobre 2015

Numéro d'entreprise : 0462.341.392

Liquidateur(s) désigné(s) : AJJA MOHAMED, CAMI DE CAS JURAT 9 - ES-07100 - ISLAS BALEARES.

Pour extrait conforme : Le Greffier en Chef, PINCHART N.

2015/111407

Tribunal de commerce francophone de Bruxelles

Tribunal de commerce de Bruxelles.

Clôture sommaire de la faillite de : ENGINEERING GROUP INVEST SPRL

déclarée le 24 mars 2014

Référence : 20140550

Date du jugement : 27 octobre 2015

Numéro d'entreprise : 0464.013.851

Liquidateur(s) désigné(s) : EL HANOUF HASSAN, RUE DE LA SINCERITE 42, 1070 ANDERLECHT.

Pour extrait conforme : Le Greffier en Chef, PINCHART N.

2015/111421

Tribunal de commerce francophone de Bruxelles

Tribunal de commerce de Bruxelles.

Clôture sommaire de la faillite de : TEKKE SPRL

déclarée le 30 septembre 2013

Référence : 20132202

Date du jugement : 27 octobre 2015

Numéro d'entreprise : 0464.311.977

Liquidateur(s) désigné(s) : HIDA MOHAMED, AVENUE DU PAEPEDELLE 87, 1160 AUDERGHEM.

Pour extrait conforme : Le Greffier en Chef, PINCHART N.

2015/111400

Tribunal de commerce francophone de Bruxelles

Tribunal de commerce de Bruxelles.

Clôture sommaire de la faillite de : IAKOVIDIS TRANS SPRL

déclarée le 27 avril 2015

Référence : 20150613

Date du jugement : 20 octobre 2015

Numéro d'entreprise : 0465.330.180

Liquidateur(s) désigné(s) : HAXHIRAJ ARTUR, PANAGIA ISSODION 15 - VIRONAS ATTIKIS - GRECE.

Pour extrait conforme : Le Greffier en Chef, PINCHART N.

2015/111394

Tribunal de commerce francophone de Bruxelles

Tribunal de commerce de Bruxelles.

Clôture, par liquidation, de la faillite de : YELLOW TELECOM SPRL

déclarée le 16 janvier 2006

Référence : 20060070

Date du jugement : 20 octobre 2015

Numéro d'entreprise : 0472.521.444

Liquidateur(s) désigné(s) : DEPRESSEUX JOHNY, CHEMIN SUR LE BRIEUX 7, 4845 JALHAY.

Pour extrait conforme : Le Greffier en Chef, PINCHART N.

2015/111398

Tribunal de commerce francophone de Bruxelles

Tribunal de commerce de Bruxelles.

Clôture sommaire de la faillite de : IL FIORE SCRIB

déclarée le 14 octobre 2013

Référence : 20132409

Date du jugement : 27 octobre 2015

Numéro d'entreprise : 0473.209.451

Liquidateur(s) désigné(s) : BRAHIM CHERRIH, RUE ROYALE 131, 1000 BRUXELLES-VILLE.

Pour extrait conforme : Le Greffier en Chef, PINCHART N.

2015/111415

Tribunal de commerce francophone de Bruxelles

Tribunal de commerce de Bruxelles.

Clôture sommaire de la faillite de : INTERNATIONAL PROJECTS PARTNERS SA

déclarée le 26 janvier 2015

Référence : 20150110

Date du jugement : 27 octobre 2015

Numéro d'entreprise : 0476.229.319

Liquidateur(s) désigné(s) : LEMARCHAND PASCALE, LA ROCADE 10, 91160 LONGJUMEAUX (FRANCE); LEON DOMINIQUE, ALLEE DE LA GROTTTE 9, 93160 NOISY LE GRAND (FRANCE).

Pour extrait conforme : Le Greffier en Chef, PINCHART N.

2015/111406

Tribunal de commerce francophone de Bruxelles

Tribunal de commerce de Bruxelles.

Clôture sommaire de la faillite de : MULTIVER SERVICES SPRL

déclarée le 23 février 2015

Référence : 20150218

Date du jugement : 27 octobre 2015

Numéro d'entreprise : 0476.392.536

Liquidateur(s) désigné(s) : BAMPORIKI OLIVIER, AVENUE GEORGES HENRI 373, 1200 WOLUWE-SAINT-LAMBERT.

Pour extrait conforme : Le Greffier en Chef, PINCHART N.

2015/111404

Tribunal de commerce francophone de Bruxelles

Tribunal de commerce de Bruxelles.

Clôture sommaire de la faillite de : AMBRINE CONSTRUCT SPRL

déclarée le 21 mai 2012

Référence : 20120938

Date du jugement : 27 octobre 2015

Numéro d'entreprise : 0479.353.511

Liquidateur(s) désigné(s) : CHAUVAUX JEROME, RUE DES NUTONS 11/00/1, 6060 GILLY (CHARLEROI).

Pour extrait conforme : Le Greffier en Chef, PINCHART N.

2015/111416

Tribunal de commerce francophone de Bruxelles

Tribunal de commerce de Bruxelles.

Clôture, par liquidation, de la faillite de : DEBAILLE JEAN-GABRIEL

déclarée le 10 novembre 2014

Référence : 20142085

Date du jugement : 27 octobre 2015

Numéro d'entreprise : 0661.451.215

Le failli est déclaré excusable.

Pour extrait conforme : Le Greffier en Chef, PINCHART N.

2015/111427

Tribunal de commerce francophone de Bruxelles

Tribunal de commerce de Bruxelles.

Clôture sommaire de la faillite de : BENIZNASSEN SPRL
déclarée le 29 septembre 2014

Référence : 20141859

Date du jugement : 27 octobre 2015

Numéro d'entreprise : 0806.189.566

Liquidateur(s) désigné(s) : ARISSI NAWAL, RUE HYDRAULIQUE
3/2ET, 1210 SAINT-JOSSE-TEN-NODE.

Pour extrait conforme : Le Greffier en Chef, PINCHART N.

2015/111412

Tribunal de commerce francophone de Bruxelles

Tribunal de commerce de Bruxelles.

Clôture, par liquidation, de la faillite de : BRUSSELS TITRES
-SERVICES (BTS RECRUTEMENT) SPRL

déclarée le 4 juin 2012

Référence : 20121003

Date du jugement : 27 octobre 2015

Numéro d'entreprise : 0806.403.164

Liquidateur(s) désigné(s) : WEIZMAN GHILA, RUE DES COMBAT-
TANTS 115, 1310 LA HULPE.

Pour extrait conforme : Le Greffier en Chef, PINCHART N.

2015/111432

Tribunal de commerce francophone de Bruxelles

Tribunal de commerce de Bruxelles.

Clôture sommaire de la faillite de : GEA SERV SPRL

déclarée le 2 juin 2014

Référence : 20141323

Date du jugement : 27 octobre 2015

Numéro d'entreprise : 0808.374.442

Liquidateur(s) désigné(s) : HUMELCINU MIREL, AVENUE
RAYMOND VANDER BRUGGEN 62, 1060 SAINT-GILLES.

Pour extrait conforme : Le Greffier en Chef, PINCHART N.

2015/111410

Tribunal de commerce francophone de Bruxelles

Tribunal de commerce de Bruxelles.

Clôture sommaire de la faillite de : GABRIEL KISOTO ONOBO
NDZANA (VOIR FAILLITE N° 20121747)

déclarée le 17 février 2014

Référence : 20140273

Date du jugement : 27 octobre 2015

Numéro d'entreprise : 0817.388.910

Le failli est déclaré inexcusable.

Pour extrait conforme : Le Greffier en Chef, PINCHART N.

2015/111419

Tribunal de commerce francophone de Bruxelles

Tribunal de commerce de Bruxelles.

Clôture sommaire de la faillite de : J.F.SERVICES SPRL
déclarée le 23 février 2015

Référence : 20150230

Date du jugement : 20 octobre 2015

Numéro d'entreprise : 0818.708.209

Liquidateur(s) désigné(s) : DE MOURA MATIAS ALBERT, RUE
JENNEVAL 23, 1000 BRUXELLES-VILLE.

Pour extrait conforme : Le Greffier en Chef, PINCHART N.

2015/111395

Tribunal de commerce francophone de Bruxelles

Tribunal de commerce de Bruxelles.

Clôture, par liquidation, de la faillite de : TM CONSTRUCT SPRL
déclarée le 3 juillet 2012

Référence : 20121208

Date du jugement : 20 octobre 2015

Numéro d'entreprise : 0820.513.694

Liquidateur(s) désigné(s) : MILITO SALVATORE, RUE JEAN ROBIE
48, 1060 SAINT-GILLES; PACI LIBORIO, RUE JOSEPH CLAES 57,
1060 SAINT-GILLES.

Pour extrait conforme : Le Greffier en Chef, PINCHART N.

2015/111397

Tribunal de commerce francophone de Bruxelles

Tribunal de commerce de Bruxelles.

Clôture sommaire de la faillite de : BUTT AND SONS SPRL

déclarée le 23 mars 2015

Référence : 20150401

Date du jugement : 27 octobre 2015

Numéro d'entreprise : 0826.290.837

Liquidateur(s) désigné(s) : RAHMAN MOHAMMAD LUFTUR,
16 STATION ROAD , HAYES, MIDDX UB3 4DY.

Pour extrait conforme : Le Greffier en Chef, PINCHART N.

2015/111422

Tribunal de commerce francophone de Bruxelles

Tribunal de commerce de Bruxelles.

Clôture sommaire de la faillite de : TONTON CICEK SCRI
déclarée le 10 mars 2014

Référence : 20140482

Date du jugement : 27 octobre 2015

Numéro d'entreprise : 0829.097.107

Liquidateur(s) désigné(s) : AKGOL SULEYMAN, RUE DU
CHŒUR 41, 1080 MOLENBEEK-SAINT-JEAN.

Pour extrait conforme : Le Greffier en Chef, PINCHART N.

2015/111411

Tribunal de commerce francophone de Bruxelles

Tribunal de commerce de Bruxelles.

Clôture sommaire de la faillite de : LE PARADIS DE SCHAERBEEK SPRL

déclarée le 26 mai 2014

Référence : 20141254

Date du jugement : 27 octobre 2015

Numéro d'entreprise : 0833.356.197

Liquidateur(s) désigné(s) : EL KARAOUI JALEL, CHAUSSEE DE HAECHT 342/ET03, 1030 SCHAERBEEK.

Pour extrait conforme : Le Greffier en Chef, PINCHART N.

2015/111417

Tribunal de commerce francophone de Bruxelles

Tribunal de commerce de Bruxelles.

Clôture sommaire de la faillite de : ROAD & CAR SPRL

déclarée le 25 novembre 2014

Référence : 20142148

Date du jugement : 27 octobre 2015

Numéro d'entreprise : 0835.215.926

Liquidateur(s) désigné(s) : ABAYA ATSOU, RUE SAINT-LEONARD 436/0011, 4000 LIEGE 1.

Pour extrait conforme : Le Greffier en Chef, PINCHART N.

2015/111413

Tribunal de commerce francophone de Bruxelles

Tribunal de commerce de Bruxelles.

Clôture sommaire de la faillite de : ZIMA SPRL

déclarée le 23 mars 2015

Référence : 20150392

Date du jugement : 20 octobre 2015

Numéro d'entreprise : 0838.890.246

Liquidateur(s) désigné(s) : AMELIE KUTARASINSKI, GENTSE-STEENWEG 178 B, 1730 ASSE.

Pour extrait conforme : Le Greffier en Chef, PINCHART N.

2015/111396

Tribunal de commerce francophone de Bruxelles

Tribunal de commerce de Bruxelles.

Clôture sommaire de la faillite de : HORECA ARCADES SPRL

déclarée le 16 septembre 2013

Référence : 20132019

Date du jugement : 27 octobre 2015

Numéro d'entreprise : 0841.025.830

Liquidateur(s) désigné(s) : CESARACCIO ROXANE, AVENUE DU PONT DES DIAPS 24, 1420 BRAINE-L'ALLEUD.

Pour extrait conforme : Le Greffier en Chef, PINCHART N.

2015/111426

Tribunal de commerce francophone de Bruxelles

Tribunal de commerce de Bruxelles.

Clôture sommaire de la faillite de : K.R.B. SPRL

déclarée le 23 février 2015

Référence : 20150217

Date du jugement : 27 octobre 2015

Numéro d'entreprise : 0841.229.332

Liquidateur(s) désigné(s) : KRASOWSKI ARTUR, AVENUE ADOLPHE LACOMBLE 70/B007, 1030 SCHAERBEEK.

Pour extrait conforme : Le Greffier en Chef, PINCHART N.

2015/111405

Tribunal de commerce francophone de Bruxelles

Tribunal de commerce de Bruxelles.

Clôture sommaire de la faillite de : GLOBE INTER SERVICE SPRL-S

déclarée le 9 décembre 2014

Référence : 20142242

Date du jugement : 27 octobre 2015

Numéro d'entreprise : 0842.721.053

Liquidateur(s) désigné(s) : ERGUNES MIKAIL, RUE DESTOUVELLES 71, 1030 SCHAERBEEK.

Pour extrait conforme : Le Greffier en Chef, PINCHART N.

2015/111425

Tribunal de commerce francophone de Bruxelles

Tribunal de commerce de Bruxelles.

Clôture sommaire de la faillite de : ESCUDERO ARIAS CARLOS

déclarée le 23 février 2015

Référence : 20150215

Date du jugement : 27 octobre 2015

Numéro d'entreprise : 0844.666.793

Le failli est déclaré excusable.

Pour extrait conforme : Le Greffier en Chef, PINCHART N.

2015/111418

Tribunal de commerce francophone de Bruxelles

Tribunal de commerce de Bruxelles.

Clôture sommaire de la faillite de : GOPACK SPRL

déclarée le 23 février 2015

Référence : 20150227

Date du jugement : 27 octobre 2015

Numéro d'entreprise : 0864.403.622

Liquidateur(s) désigné(s) : VOKSHI ASIM, AVENUE DE LA BERGERIE 4/6, 1082 BERCHEM-SAINTE-AGATHE.

Pour extrait conforme : Le Greffier en Chef, PINCHART N.

2015/111401

Tribunal de commerce francophone de Bruxelles

Tribunal de commerce de Bruxelles.

Clôture, par liquidation, de la faillite de : MOTO NET SPRL
déclarée le 1 septembre 2014

Référence : 20141676

Date du jugement : 27 octobre 2015

Numéro d'entreprise : 0864.882.781

Liquidateur(s) désigné(s) : DEJONG PHILIPPE, SPORTLAAN 12,
3090 OVERIJSE.

Pour extrait conforme : Le Greffier en Chef, PINCHART N.
2015/111431

Tribunal de commerce francophone de Bruxelles

Tribunal de commerce de Bruxelles.

Clôture, par liquidation, de la faillite de : HAKIM SPRL
déclarée le 12 janvier 2009

Référence : 20090037

Date du jugement : 27 octobre 2015

Numéro d'entreprise : 0873.817.075

Liquidateur(s) désigné(s) : ARROUJ MOHAMMED, BOULEVARD
LEOPOLD II, 113, 1080 MOLENBEEK-SAINT-JEAN.

Pour extrait conforme : Le Greffier en Chef, PINCHART N.
2015/111433

Tribunal de commerce francophone de Bruxelles

Tribunal de commerce de Bruxelles.

Clôture, par liquidation, de la faillite de : ATCHOUMBB SPRL
déclarée le 20 janvier 2014

Référence : 20140095

Date du jugement : 27 octobre 2015

Numéro d'entreprise : 0877.345.402

Liquidateur(s) désigné(s) : BATHILY OUSMANE, AVENUE DES
GEMEAUX 25, 1410 WATERLOO.

Pour extrait conforme : Le Greffier en Chef, PINCHART N.
2015/111430

Tribunal de commerce francophone de Bruxelles

Tribunal de commerce de Bruxelles.

Clôture, par liquidation, de la faillite de : EVERSWM BENELUX
SPRL

déclarée le 8 septembre 2014

Référence : 20141693

Date du jugement : 27 octobre 2015

Numéro d'entreprise : 0880.477.314

Liquidateur(s) désigné(s) : CLAUDE MARTIN, RUE POULPRIX -
56370 SAREAU (FRANCE).

Pour extrait conforme : Le Greffier en Chef, PINCHART N.
2015/111434

Tribunal de commerce francophone de Bruxelles

Tribunal de commerce de Bruxelles.

Clôture sommaire de la faillite de : POTI TRANS SPRL
déclarée le 24 juin 2013

Référence : 20131466

Date du jugement : 27 octobre 2015

Numéro d'entreprise : 0886.359.472

Liquidateur(s) désigné(s) : KECHAGIAS NICOLAOS, KAZANT-
ZAKI ST 4 - 2001 CORINTHE (GRECE).

Pour extrait conforme : Le Greffier en Chef, PINCHART N.

2015/111399

Tribunal de commerce francophone de Bruxelles

Tribunal de commerce de Bruxelles.

Clôture sommaire de la faillite de : COILS CUTTING ASSISTANCE
SPRL

déclarée le 23 février 2015

Référence : 20150216

Date du jugement : 27 octobre 2015

Numéro d'entreprise : 0888.899.387

Liquidateur(s) désigné(s) : GOB JEAN-LOUIS, AVENUE J.F.
DEBÉCKER 69, 1200 WOLUWE-SAINT-LAMBERT.

Pour extrait conforme : Le Greffier en Chef, PINCHART N.

2015/111424

Tribunal de commerce francophone de Bruxelles

Tribunal de commerce de Bruxelles.

Clôture sommaire de la faillite de : AKACU SCRI

déclarée le 9 décembre 2014

Référence : 20142240

Date du jugement : 27 octobre 2015

Numéro d'entreprise : 0892.853.524

Liquidateur(s) désigné(s) : WAJDI ABDELQOUDDOS, RUE PAJOL
75, 75018 PARIS (FRANCE).

Pour extrait conforme : Le Greffier en Chef, PINCHART N.

2015/111408

Dissolution judiciaire**Gerechtelijke ontbinding**

Tribunal de commerce francophone de Bruxelles

Le tribunal de commerce francophone de Bruxelles a, par jugement de la quatrième chambre, salle A, du 19 octobre 2015, prononcé la dissolution de la SPRL BOUDIBA, avec siège social à 1030 Schaerbeek, rue Général Eenens 31, numéro d'entreprise 0461.492.148, et sa clôture immédiate conformément à l'article 182 du Code des sociétés.

Pour extrait conforme : le greffier en chef, N. PINCHART.

(24332)

Régime matrimonial

Code civil - article 1396

Huwelijksvermogensstelsel
Burgerlijk Wetboek - artikel 1396

D'un acte reçu par le notaire Benoît LEMAIRE, à Lasne, substituant Maître Laurent Vanneste, à Ixelles le 9 juillet 2015, enregistré, Monsieur HOLVOET, Patrice Jean-Paul Jules, né à Uccle le 18 avril 1962 (NN 62.04.18-491.08, et son épouse, Madame ETIENNE, Micheline Alice Marie Françoise, née à Ougrée le 21 février 1950 (NN 50.02.21-068.75), domiciliés à 1380 Lasne, chemin de la Maison du Roi 24, mariés à Waterloo le 29 mai 1993, sous la séparation de biens pure et simple selon contrat de mariage reçu par le notaire Geoffroy STAS DE RICHELLE, à Waterloo le 26 mai 1993, ont procédé à la modification de leur régime matrimonial, entraînant liquidation du régime précédent, en adoptant le régime légal de la communauté avec apport en communauté d'un immeuble sis à Anderlecht, boulevard Sylvain Dupuis 83-85, de Monsieur HOLVOET.

Pour le notaire, (signature illisible).

(24333)

Faisant suite à l'acte passé en l'étude de notaire Arnaud WILLEMS, à Jurbise le 31 août 2015, portant la mention d'enregistrement suivante : « enregistré 3 rôles, 0 renvoi, à Mons, 2 actes authentiques le 04/09/2015, volume 000, folio 000, case 9455. Reçu : cinquante euros (€ 50,00). Le Receveur (signé) »

Monsieur KEESE, Henry Baylor, de nationalité américaine, né à Texas le 7 janvier 1942, numéro national 42.01.07-271.20, et son épouse, Madame VAN DEN HAUTE, Annie Maria, née à Ninove le 30 décembre 1958, numéro national 58.12.30-128.80, domiciliés à 7870 Lens (Cambron-Saint-Vincent), rue de Montignies 7. Mariés sous le régime légal à défaut de contrat de mariage, régime non modifié.

Ont modifié leur régime matrimonial, et y ont apporté les modifications suivantes :

- Apport par Madame Annie VAN DEN HAUTE d'une maison d'habitation avec terrain sise à 7870 Cambron-Saint-Vincent, rue de Montignies 2.

Jurbise, le 26 octobre 2015.

Pour extrait analytique : (signé) Arnaud WILLEMS, notaire à Jurbise.

(24334)

Uittekensel uit de akte houdende wijziging huwelijksvermogensstelsel van de heer Coppens, René en mevrouw Annothe, Odette samenwonende te 1083 Ganshoren, Maria van Hongarijelaan 54, bus 14, verleden voor notaris Kim Lagae, te Brussel, op 19 maart 2015, dragende volgende melding van registratie : « Geregistreerd 8 bladen, 0 verz. te Brussel III-AA op 26 maart 2015, deel 0, blad 0, vak 4827. Ontvangen : vijftig euro (50,00 EUR). De ontvanger, (get.) ». Uit de akte blijkt dat zij hun huwelijksvermogensstelsel hebben gewijzigd overeenkomstig artikel 1394 van het Burgerlijk Wetboek door de omvorming van een stelsel van gemeenschap van aanwinsten in een scheidingsstelsel.

Voor ontleidend uittekensel : (get.) Kim Lagae, notaris te Brussel.

(24335)

Bij akte wijziging huwelijksstelsel opgemaakt voor Mr. Nadine Cleeren, geassocieerd notaris te Wellen, vennoot van de burgerlijke vennootschap onder de vorm van een besloten vennootschap met beperkte aansprakelijkheid « Wilsens & Cleeren », geassocieerde notarissen te Wellen, met zetel te 3830 Wellen, Volmolensteeg 1, in dato van 10 augustus 2015, hebben :

De heer Lowette, Jean Marie Henriette Victor, geboren te Bommershoven op 5 oktober 1945, wonende te 3800 Sint-Truiden, Groot-Gelmenlaan 91.

Mevrouw Groven, Godelieve Joseph Desiré Leonie, geboren te Sint-Truiden op 19 maart 1948, wonende te 3800 Sint-Truiden, Groot-Gelmenlaan 91.

De echtgenoten Lowette-Groven hebben gevraagd hun stelsel te wijzigen.

Echtgenoten Lowette-Groven, oorspronkelijk gehuwd onder het stelsel van de scheiding van goederen met toegevoegde gemeenschap van aanwinsten blijkens huwelijkscontract verleden voor het ambt van notaris Jean-Frederic Wilsens, alsdan te Wellen, op 11 juli 1967 wensen hun huwelijksstelsel aan te passen door door inbreng van een onroerend goed.

Wellen, 22 oktober 2015.

Namens de echtgenoten Lowette-Groven, voor ontleidend uittekensel : (get.) Nadine Cleeren, geassocieerd notaris te Wellen.

(24336)

Succession vacante**Onbeheerde nalatenschap****Cour d'appel de Bruxelles**

*Extrait de l'arrêt du 15 octobre 2015 — N° de rôle 2015/FQ/15
43^e chambre — N° rép. 2015/7974*

En cause de :

Me Marie-Dominique COPPIETERS 't WALLANT, avocate, dont le cabinet est établi à 1050 Bruxelles, avenue du Pesage 61, bte 18, agissant en sa qualité d'administrateur provisoire de la succession de M. Daniel DUPONT, né à Ougrée le 31 août 1941, de son vivant domicilié à Saint-Josse-ten-Noode, rue Hydraulique 44, décédé à Woluwe-Saint-Lambert le 7 novembre 2014, représentée par Me Eleonore SCHEPENS, avocate, dont le cabinet est établi à 1050 Bruxelles, avenue du Pesage 61, bte 18.

Dit l'appel recevable et fondé.

Met l'ordonnance entreprise à néant.

Statuant à nouveau.

Dit la requête originaire de Me Marie-Dominique COPPIETERS 't WALLANT, agissant en sa qualité d'administrateur provisoire de la succession de M. Daniel DUPONT, recevable et fondée.

Désigne Me Marie-Dominique COPPIETERS 't WALLANT, en qualité de curateur à la succession vacante de M. Daniel DUPONT, né à Ougrée le 31 août 1941, de son vivant domicilié à Saint-Josse-ten-Noode, rue Hydraulique 44, et décédé à Woluwe-Saint-Lambert le 7 novembre 2014, avec la mission précisée à l'article 813 du Code civil.

Met les dépens de première instance et d'appel à charge de la masse, non liquidés à défaut d'état détaillé.

Pour extrait conforme : le greffier, (signé) V. PARUBAJ.

(24337)

—
Cour d'appel de Bruxelles
—

*Extrait de l'arrêt du 15 octobre 2015 — N° de rôle 2015/FW16
43^e chambre — N° rép. 2015/7975*

En cause de :

Me Marie-Dominique COPPIETERS 't WALLANT, avocate, dont le cabinet est établi à 1050 Bruxelles, avenue du Pesage 61, bte 18, agissant en sa qualité d'administrateur provisoire de la succession de

Mme Hélène VANDEN ELSHOUT, née à Evere le 2 janvier 1940, de son vivant domiciliée à Evere, avenue Henry Dunant 12/7, décédée à Etterbeek, le 1^{er} janvier 2015, représentée par Me Eleonore SCHEPENS, avocate, dont le cabinet est établi à 1050 Bruxelles, avenue du Pesage 61, bte 18.

Dit l'appel recevable et fondé.

Met l'ordonnance entreprise à néant.

Statuant à nouveau.

Dit la requête originaire de Me Marie-Dominique COPPIETERS 't WALLANT, agissant en sa qualité d'administrateur provisoire de la succession de Mme Hélène Vanden Elshout, recevable et fondée.

Désigne Me Marie-Dominique COPPIETERS 't WALLANT, en qualité de curateur à la succession vacante de Mme Hélène Vanden Elshout, née à Evere le 2 janvier 1940, de son vivant domiciliée à Evere, avenue Henry Dunant 12/7, décédée à Etterbeek le 1^{er} janvier 2015, avec la mission précisée à l'article 813 du Code civil.

Met les dépens de première instance et d'appel à charge de la masse, non liquidés à défaut d'état détaillé.

Pour extrait conforme : le greffier, (signé) V. PARUBAJ.

(24338)