

# MONITEUR BELGE

# BELGISCH STAATSBLAD

Publication conforme aux articles 472 à 478 de la loi-programme du 24 décembre 2002, modifiés par les articles 4 à 8 de la loi portant des dispositions diverses du 20 juillet 2005.

Le *Moniteur belge* peut être consulté à l'adresse :  
**www.moniteur.be**

Direction du Moniteur belge, chaussée d'Anvers 53,  
1000 Bruxelles - Conseiller général : A. Van Damme

**Numéro tél. gratuit : 0800-98 809**

183e ANNEE



**N. 200**

Publicatie overeenkomstig artikelen 472 tot 478 van de programmawet van 24 december 2002, gewijzigd door de artikelen 4 tot en met 8 van de wet houdende diverse bepalingen van 20 juli 2005.

Dit *Belgisch Staatsblad* kan geconsulteerd worden op :  
**www.staatsblad.be**

Bestuur van het Belgisch Staatsblad, Antwerpsesteenweg 53, 1000 Brussel - Adviseur-generaal : A. Van Damme

**Gratis tel. nummer : 0800-98 809**

183e JAARGANG

MARDI 16 JUILLET 2013

DINSDAG 16 JULI 2013

## SOMMAIRE

### Lois, décrets, ordonnances et règlements

#### *Service public fédéral Emploi, Travail et Concertation sociale*

26 JUIN 2013. — Loi modifiant, en ce qui concerne le contrat de travail intérimaire, la loi du 24 juillet 1987 sur le travail temporaire, le travail intérimaire et la mise de travailleurs à la disposition d'utilisateurs, p. 44189.

#### *Service public fédéral Personnel et Organisation*

4 JUILLET 2013. — Arrêté royal modifiant certaines dispositions relatives à l'accession au niveau A, p. 44191.

#### *Service public fédéral Intérieur*

12 JUILLET 2012. — Arrêté royal modifiant l'arrêté royal du 7 juillet 1994 fixant les normes de base en matière de prévention contre l'incendie et l'explosion, auxquelles les bâtiments nouveaux doivent satisfaire. Traduction allemande, p. 44195.

#### *Föderaler Öffentlicher Dienst Inneres*

12. JULI 2012 — Königlicher Erlass zur Abänderung des Königlichen Erlasses vom 7. Juli 1994 zur Festlegung der bei Neubauten zu beachtenden Grundnormen zur Brand- und Explosionsverhütung. Deutsche Übersetzung, S. 44195.

#### *Service public fédéral Sécurité sociale*

4 JUILLET 2013. — Arrêté royal modifiant, en ce qui concerne les prestations de logopédie, l'article 36 de l'annexe de l'arrêté royal du 14 septembre 1984 établissant la nomenclature des prestations de santé en matière d'assurance obligatoire soins de santé et indemnités, p. 44267.

## INHOUD

### Wetten, decreten, ordonnanties en verordeningen

#### *Federale Overheidsdienst Werkgelegenheid, Arbeid en Sociaal Overleg*

26 JUNI 2013. — Wet tot wijziging van de wet van 24 juli 1987 betreffende de tijdelijke arbeid, de uitzendarbeid en het ter beschikking stellen van werknemers ten behoeve van gebruikers, wat de arbeids-overeenkomst voor uitzendarbeid betreft, bl. 44189.

#### *Federale Overheidsdienst Personeel en Organisatie*

4 JULI 2013. — Koninklijk besluit tot wijziging van sommige bepalingen betreffende de overgang naar het niveau A, bl. 44191.

#### *Federale Overheidsdienst Binnenlandse Zaken*

12 JULI 2012. — Koninklijk besluit tot wijziging van het koninklijk besluit van 7 juli 1994 tot vaststelling van de basismatregelen voor de preventie van brand en ontploffing waaraan de nieuwe gebouwen moeten voldoen. Duitse vertaling, bl. 44195.

#### *Federale Overheidsdienst Sociale Zekerheid*

4 JULI 2013. — Koninklijk besluit tot wijziging, wat de logopedische verstrekkingen betreft, van artikel 36 van de bijlage bij het koninklijk besluit van 14 september 1984 tot vaststelling van de nomenclatuur van de geneeskundige verstrekkingen inzake verplichte verzekering voor geneeskundige verzorging en uitkeringen, bl. 44267.

11 JUILLET 2013. — Arrêté royal modifiant l'arrêté royal du 26 avril 2012 portant exécution, en matière de pension des travailleurs salariés, de la loi du 28 décembre 2011 portant des dispositions diverses, p. 44269.

*Service public fédéral Santé publique, Sécurité de la Chaîne alimentaire et Environnement*

23 MAI 2013. — Arrêté royal octroyant un subside au « Ziekenhuis Oost-Limburg » à l'appui d'un projet pilote concernant « Unités de crise, comprenant la fonction case manager, spécifiques aux personnes présentant des troubles liés aux substances psychoactives », p. 44270.

23 MAI 2013. — Arrêté royal octroyant un subside à l'« Algemeen Ziekenhuis Sint-Jan » à l'appui d'un projet pilote concernant « Unités de crise, comprenant la fonction case manager, spécifiques aux personnes présentant des troubles liés aux substances psychoactives », p. 44275.

23 MAI 2013. — Arrêté royal octroyant un subside au « Centre hospitalier universitaire Brugmann » à l'appui d'un projet pilote concernant « Unités de crise, comprenant la fonction de case manager, spécifiques aux personnes en situation de crise psychique et aux personnes en situation de crise liée aux substances psychoactives », p. 44279.

23 MAI 2013. — Arrêté royal octroyant un subside au « Centre hospitalier régional de la Citadelle » à l'appui d'un projet pilote concernant « Unités de crise, comprenant la fonction case manager, spécifiques aux personnes présentant des troubles liés aux substances psychoactives », p. 44283.

23 MAI 2013. — Arrêté royal octroyant un subside au « Centre hospitalier régional de Namur » à l'appui d'un projet pilote concernant « Unités de crise, comprenant la fonction case manager, spécifiques aux personnes présentant des troubles liés aux substances psychoactives », p. 44288.

23 MAI 2013. — Arrêté royal octroyant un subside au « Centre hospitalier universitaire Ambroise Paré » à l'appui d'un projet pilote concernant « Unités de crise, comprenant la fonction case manager, spécifiques aux personnes présentant des troubles liés aux substances psychoactives », p. 44292.

23 MAI 2013. — Arrêté royal octroyant un subside à l'« Universitair Ziekenhuis Gent » à l'appui d'un projet pilote concernant « Unités de crise, comprenant la fonction case manager, spécifiques aux personnes présentant des troubles liés aux substances psychoactives », p. 44296.

23 MAI 2013. — Arrêté royal octroyant un subside à l'« Universitair Ziekenhuis Leuven » à l'appui d'un projet pilote concernant « Unités de crise, comprenant la fonction case manager, spécifiques aux personnes présentant des troubles liés aux substances psychoactives », p. 44300.

23 MAI 2013. — Arrêté royal octroyant un subside au « ZNA - PZ Stuivenberg » à l'appui d'un projet pilote concernant « Unités de crise, comprenant la fonction de case manager, spécifiques aux personnes en situation de crise psychique et aux personnes en situation de crise liée aux substances psychoactives », p. 44304.

2 JUILLET 2013. — Arrêté royal modifiant l'arrêté royal du 10 juillet 1990 fixant les normes d'agrément applicables aux associations d'institutions et de services psychiatriques, p. 44308.

24 JUIN 2013. — Déclaration conjointe des Ministres de la Santé publique sur le plan d'action 2012-2015 « Elimination de la rougeole et de la rubéole en Belgique », p. 44309.

11 JULI 2013. — Koninklijk besluit tot wijziging van het koninklijk besluit van 26 april 2012 tot uitvoering, inzake het pensioen van de werknemers, van de wet van 28 december 2011 houdende diverse bepalingen, bl. 44269.

*Federale Overheidsdienst Volksgezondheid, Veiligheid van de Voedselketen en Leefmilieu*

23 MEI 2013. — Koninklijk besluit houdende toekenning van een toelage aan het « Ziekenhuis Oost-Limburg » ter ondersteuning van een pilootproject betreffende « Crisiseenheden, met inbegrip van case management, voor personen met psychoactieve middelen gerelateerde stoornissen », bl. 44270.

23 MEI 2013. — Koninklijk besluit houdende toekenning van een toelage aan het « Algemeen Ziekenhuis Sint-Jan » ter ondersteuning van een pilootproject betreffende « Crisiseenheden, met inbegrip van case management, voor personen met psychoactieve middelen gerelateerde stoornissen », bl. 44275.

23 MEI 2013. — Koninklijk besluit houdende toekenning van een toelage aan het « Universitair Verzorgingscentrum Brugmann » ter ondersteuning van een pilootproject betreffende « Crisiseenheden, met inbegrip van case management, voor personen in een psychische crisissituatie en voor personen in een psychoactieve middelengerelateerde crisissituatie », bl. 44279.

23 MEI 2013. — Koninklijk besluit houdende toekenning van een toelage aan het « Centre hospitalier régional de la Citadelle » ter ondersteuning van een pilootproject betreffende « Crisiseenheden, met inbegrip van case management, voor personen met psychoactieve middelen gerelateerde stoornissen », bl. 44283.

23 MEI 2013. — Koninklijk besluit houdende toekenning van een toelage aan het « Centre hospitalier régional de Namur » ter ondersteuning van een pilootproject betreffende « Crisiseenheden, met inbegrip van case management, voor personen met psychoactieve middelen gerelateerde stoornissen », bl. 44288.

23 MEI 2013. — Koninklijk besluit houdende toekenning van een toelage aan het « Centre hospitalier universitaire Ambroise Paré » ter ondersteuning van een pilootproject betreffende « Crisiseenheden, met inbegrip van case management, voor personen met psychoactieve middelen gerelateerde stoornissen », bl. 44292.

23 MEI 2013. — Koninklijk besluit houdende toekenning van een toelage aan het « Universitair Ziekenhuis Gent » ter ondersteuning van een pilootproject betreffende « Crisiseenheden, met inbegrip van case management, voor personen met psychoactieve middelen en stoornissen », bl. 44296.

23 MEI 2013. — Koninklijk besluit houdende toekenning van een toelage aan het « Universitair Ziekenhuis Leuven » ter ondersteuning van een pilootproject betreffende « Crisiseenheden, met inbegrip van case management, voor personen met psychoactieve middelen gerelateerde stoornissen », bl. 44300.

23 MEI 2013. — Koninklijk besluit houdende toekenning van een toelage aan het « ZNA - PZ Stuivenberg » ter ondersteuning van een pilootproject betreffende « Crisiseenheden, met inbegrip van case management, voor personen in een psychische crisissituatie en voor personen in een psychoactieve middelengerelateerde crisissituatie », bl. 44304.

2 JULI 2013. — Koninklijk besluit tot wijziging van het koninklijk besluit van 10 juli 1990 houdende de vaststelling van de normen voor de erkenning van samenwerkingsverbanden van psychiatrische instellingen en diensten, bl. 44308.

24 JUNI 2013. — Gemeenschappelijke verklaring van de Ministers van Volksgezondheid inzake het actieplan 2012-2015 voor de « Eliminatie van mazelen en rubella in België », bl. 44309.

*Gouvernements de Communauté et de Région**Région wallonne**Service public de Wallonie*

24 JUIN 2013. — Arrêté ministériel portant exécution de l'article 6, alinéa 3, et de l'article 9, alinéa 3, de l'arrêté du Gouvernement wallon du 28 février 2013 relatif à l'octroi par la Région wallonne de subventions pour l'exécution d'opérations de rénovation urbaine, p. 44311.

24 JUIN 2013. — Arrêté ministériel portant exécution de l'article 1<sup>er</sup>, alinéa 1<sup>er</sup> de l'arrêté du Gouvernement wallon du 28 février 2013 relatif à l'octroi par la Région wallonne de subventions pour l'exécution d'opérations de rénovation urbaine, p. 44314.

*Gemeenschaps- en Gewestregeringen**Waals Gewest**Waalse Overheidsdienst*

24 JUNI 2013. — Ministerieel besluit houdende uitvoering van artikel 6, derde lid, en artikel 9, derde lid, van het besluit van de Waalse Regering van 28 februari 2013 betreffende de toekenning van toelagen door het Waalse Gewest voor de uitvoering van stadsvernieuwingsoperaties, bl. 44313.

24 JUNI 2013. — Ministerieel besluit houdende uitvoering van artikel 1, eerste lid van het besluit van de Waalse Regering van 28 februari 2013 betreffende de toekenning van toelagen door het Gewest voor de uitvoering van stadsvernieuwingsoperaties, bl. 44319.

*Gemeinschafts- und Regionalregierungen**Wallonische Region**Öffentlicher Dienst der Wallonie*

24. JUNI 2013 — Ministerialerlass zur Ausführung von Artikel 6, Absatz 3 und von Artikel 9, Absatz 3 des Erlasses der Wallonischen Regierung vom 28. Februar 2013 über die Gewährung durch die Wallonische Region von Zuschüssen zur Durchführung von Stadterneuerungsmaßnahmen, S. 44312.

24. JUNI 2013 — Ministerialerlass zur Ausführung von Artikel 1, Absatz 1 des Erlasses der Wallonischen Regierung vom 28. Februar 2013 über die Gewährung durch die Wallonische Region von Zuschüssen zur Durchführung von Stadterneuerungsmaßnahmen, S. 44317.

**Autres arrêtés***Service public fédéral Intérieur*

Autorisations d'exercer la profession de détective privé en application de l'article 2 de la loi du 19 juillet 1991 organisant la profession de détective privé, p. 44322. — Autorisation d'exercer la profession de détective privé en application de l'article 2 de la loi du 19 juillet 1991 organisant la profession de détective privé. Renouvellements, p. 44325. — Autorisation d'exercer la profession de détective privé en application de l'article 2 de la loi du 19 juillet 1991 organisant la profession de détective privé. Renouvellements, p. 44329. — Autorisation d'exercer la profession de détective privé en application de l'article 2 de la loi du 19 juillet 1991 organisant la profession de détective privé. Modifications, p. 44332. — Autorisation d'exercer la profession de détective privé en application de l'article 2 de la loi du 19 juillet 1991 organisant la profession de détective privé. Modifications, p. 44333. — Autorisation d'exercer la profession de détective privé en application de l'article 2 de la loi du 19 juillet 1991 organisant la profession de détective privé. Retraits, p. 44336. — Autorisation d'exercer la profession de détective privé en application de l'article 2 de la loi du 19 juillet 1991 organisant la profession de détective privé. Retraits, p. 44339. — Autorisation d'exercer la profession de détective privé en application de l'article 2 de la loi du 19 juillet 1991 organisant la profession de détective privé. Refus, p. 44340.

*Service public fédéral Santé publique, Sécurité de la Chaîne alimentaire et Environnement*

27 JUIN 2013. — Arrêté royal modifiant l'arrêté royal du 24 juillet 2008 portant nomination des membres du Conseil national des Etablissements hospitaliers, p. 44340.

*Service public fédéral Justice*

4 JUILLET 2013. — Arrêté ministériel modifiant l'arrêté ministériel du 11 juillet 2008 fixant la composition du jury de l'Institut national de Criminalistique et de Criminologie, p. 44341.

**Andere besluiten***Federale Overheidsdienst Binnenlandse Zaken*

Vergunningen om het beroep van privé-detective uit te oefenen in toepassing van artikel 2 van de wet van 19 juli 1991 tot regeling van het beroep van privé-detective, bl. 44322. — Vergunning om het beroep van privé-detective uit te oefenen in toepassing van artikel 2 van de wet van 19 juli 1991 tot regeling van het beroep van privé-detective. Vernieuwingen, bl. 44325. — Vergunning om het beroep van privé-detective uit te oefenen in toepassing van artikel 2 van de wet van 19 juli 1991 tot regeling van het beroep van privé-detective. Vernieuwingen, bl. 44329. — Vergunning om het beroep van privé-detective uit te oefenen in toepassing van artikel 2 van de wet van 19 juli 1991 tot regeling van het beroep van privé-detective. Wijzigingen, bl. 44332. — Vergunning om het beroep van privé-detective uit te oefenen in toepassing van artikel 2 van de wet van 19 juli 1991 tot regeling van het beroep van privé-detective. Wijzigingen, bl. 44333. — Vergunning om het beroep van privé-detective uit te oefenen in toepassing van artikel 2 van de wet van 19 juli 1991 tot regeling van het beroep van privé-detective. Intrekkingen, bl. 44336. — Vergunning om het beroep van privé-detective uit te oefenen in toepassing van artikel 2 van de wet van 19 juli 1991 tot regeling van het beroep van privé-detective. Intrekkingen, bl. 44339. — Vergunning om het beroep van privé-detective uit te oefenen in toepassing van de wet van 19 juli 1991 tot regeling van het beroep van privé-detective. Weigering, bl. 44340.

*Federale Overheidsdienst Volksgezondheid, Veiligheid van de Voedselketen en Leefmilieu*

27 JUNI 2013. — Koninklijk besluit tot wijziging van het koninklijk besluit van 24 juli 2008 houdende benoeming van de leden van de Nationale Raad voor Ziekenhuisvoorzieningen, bl. 44340.

*Federale Overheidsdienst Justitie*

4 JULI 2013. — Ministerieel besluit tot wijziging van het ministerieel besluit van 11 juli 2008 tot vaststelling van de jury van het Nationaal Instituut voor Criminalistiek en Criminologie, bl. 44341.

Notariat, p. 44341. — Ordre judiciaire, p. 44342. — Ordre judiciaire. Commission d'avis pour les nominations des avocats à la Cour de Cassation. Composition. Erratum, p. 44342.

*Service public fédéral Economie, P.M.E., Classes moyennes et Energie*

3 JUILLET 2013. — Arrêté ministériel modifiant la liste des unités d'établissement d'un Guichet d'Entreprises agréé, p. 44342.

5 JUILLET 2013. — Arrêté ministériel portant démission et nomination d'un membre effectif et un membre suppléant du Conseil supérieur de Normalisation, p. 44344.

*Service public fédéral de Programmation Politique scientifique*

Etablissements scientifiques fédéraux. Personnel, p. 44344. — Personnel. Nomination. Transfert, p. 44345.

*Gouvernements de Communauté et de Région*

*Communauté flamande*

*Autorité flamande*

*Agriculture et Pêche*

6 JUIN 2013. — Arrêté ministériel portant agrément des centres pour chevaux en application de l'article 35 de l'arrêté relatif à l'élevage du 19 mars 2010, p. 44352.

Notariaat, bl. 44341. — Rechterlijke Orde, bl. 44342. — Rechterlijke Orde. Adviescommissie voor de benoemingen van de advocaten bij het Hof van Cassatie. Samenstelling. Erratum, bl. 44342.

*Federale Overheidsdienst Economie, K.M.O., Middenstand en Energie*

3 JULI 2013. — Ministerieel besluit tot wijziging van de lijst van vestigingseenheden van een erkend Ondernemingsloket, bl. 44342.

5 JULI 2013. — Ministerieel besluit houdende ontslag en benoeming van een effectief lid en een plaatsvervangend lid van de Hoge Raad voor Normalisatie, bl. 44344.

*Programmatore Federale Overheidsdienst Wetenschapsbeleid*

Federale Wetenschappelijke Instellingen. Personeel, bl. 44345. — Personeel. Benoeming. Overplaatsing, bl. 44345.

*Gemeenschaps- en Gewestregeringen*

*Vlaamse Gemeenschap*

*Vlaamse overheid*

Provinciebestuur van Antwerpen. Gemeentelijke ruimtelijke uitvoeringsplannen. Gemeente Antwerpen : RUP 2060, bl. 44345.

*Cultuur, Jeugd, Sport en Media*

20 JUNI 2013. — Definitieve opname van roerende goederen in de lijst van het roerend cultureel erfgoed van de Vlaamse Gemeenschap, bl. 44345.

20 JUNI 2013. — Erkenning van artsen als keuringsarts inzake medisch verantwoorde sportbeoefening, bl. 44348.

24 JUNI 2013. — Voorlopige opname van het apostelretabel van de Sint-Dimpnakerk te Geel in de lijst van het roerend cultureel erfgoed van de Vlaamse Gemeenschap, bl. 44348.

26 JUNI 2013. — Definitieve oplegging van bijzondere beschermingsvoorschriften voor het Nood Godsdrieluik van de Meester van Frankfurt in de Onze-Lieve-Vrouwekerk te Watervliet, opgenomen in de Lijst van het roerend cultureel erfgoed van de Vlaamse Gemeenschap, bl. 44348.

*Landbouw en Visserij*

6 JUNI 2013. — Ministerieel besluit tot erkenning van centra voor paarden met toepassing van artikel 35 van het Fokkerijbesluit van 19 maart 2010, bl. 44349.

*Leefmilieu, Natuur en Energie*

17 JUNI 2013. — Openbare Vlaamse Afvalstoffenmaatschappij. Erkenning als keuringsinstelling, bl. 44355.

*Mobiliteit en Openbare Werken*

19 JUNI 2013. — Gezamenlijke Bekendmaking - Nr. 03-2013. Marifoone (werk) procedures VTS-Scheldegebied, bl. 44355.

26 JUNI 2013. — Wegen. Onteigeningen. Spoedprocedure, bl. 44355.

27 JUNI 2013. — Wegen. Onteigeningen. Spoedprocedure, bl. 44356.

*Région wallonne**Service public de Wallonie*

4 JUILLET 2013. — Arrêté du Gouvernement wallon portant désignation d'agents qualifiés pour veiller à l'exécution des règlements de police sur le réseau de transport exploité par la Société de Transport en commun du Hainaut, p. 44357.

4 JUILLET 2013. — Arrêté du Gouvernement wallon portant désignation d'agents qualifiés pour veiller à l'exécution des règlements de police sur le réseau de transport exploité par la Société de Transport en commun de Liège-Verviers, p. 44358.

4 JUILLET 2013. — Arrêté du Gouvernement wallon portant désignation d'un agent qualifié pour veiller à l'exécution des règlements de police sur le réseau de transport exploité par la Société de Transport en commun de Namur-Luxembourg, p. 44361.

Pouvoirs locaux, p. 44362.

*Ruimtelijke Ordening, Woonbeleid en Onroerend Erfgoed*

24 JUNI 2013. — Agentschap Inspectie Ruimtelijke Ordening, Woonbeleid en Onroerend Erfgoed. Aanwijzing van een personeelslid tot gemachtigde ambtenaar inzake onroerend erfgoed, bl. 44356.

*Waals Gewest**Waalse Overheidsdienst*

4 JULI 2013. — Besluit van de Waalse Regering tot aanwijzing van personeelsleden die bevoegd zijn om toe te zien op de uitvoering van de politiereglementen op het vervoersnet van de « Société de Transport en commun du Hainaut » (Openbare Vervoersmaatschappij van Henegouwen), bl. 44358.

4 JULI 2013. — Besluit van de Waalse Regering tot aanwijzing van personeelsleden die bevoegd zijn om toe te zien op de uitvoering van de politiereglementen op het vervoersnet van de « Société de Transport en commun de Liège-Verviers » (Openbare Vervoersmaatschappij van Liège-Verviers), bl. 44360.

4 JULI 2013. — Besluit van de Waalse Regering tot aanwijzing van een personeelslid dat bevoegd is om toe te zien op de uitvoering van de politiereglementen op het vervoersnet van de "Société de Transport en commun de Namur-Luxembourg" (Openbare Vervoersmaatschappij van Namen-Luxemburg), bl. 44362.

*Gemeinschafts- und Regionalregierungen**Wallonische Region**Öffentlicher Dienst der Wallonie*

4. JULI 2013 — Erlass der Wallonischen Regierung zur Bezeichnung von Bediensteten, die zuständig sind, um für die Ausführung der Polizeivorschriften auf dem durch die "Société de Transport en commun du Hainaut" (Verkehrsgesellschaft Hennegau), S. 44357.

4. JULI 2013 — Erlass der Wallonischen Regierung zur Bezeichnung von Bediensteten, die zuständig sind, um für die Ausführung der Polizeivorschriften auf dem durch die "Société de Transport en commun de Liège-Verviers" (Verkehrsgesellschaft Lüttich-Verviers) verwalteten Verkehrsnetz zu sorgen, S. 44359.

4. JULI 2013 — Erlass der Wallonischen Regierung zur Bezeichnung eines Bediensteten, der zuständig ist, um für die Ausführung der Polizeivorschriften auf dem durch die "Société de Transport en commun de Namur-Luxembourg" (Verkehrsgesellschaft Namur-Luxemburg) verwalteten Verkehrsnetz zu sorgen, S. 44361.

*Région de Bruxelles-Capitale**Région de Bruxelles-Capitale*

Agrément en tant qu'expert en pollution du sol, p. 44364. — Reconnaissance de la formation pour certificateur tertiaire en Région de Bruxelles-Capitale, p. 44364. — Collecteurs de déchets dangereux, p. 44364.

*Ministère de la Région de Bruxelles-Capitale*

Enregistrements en tant que collecteur de déchets non-dangereux, p. 44364.

*Institut bruxellois pour la Gestion de l'Environnement*

20 JUIN 2013. — Décision de l'Institut bruxellois pour la gestion de l'Environnement fixant une méthode de calcul alternative suite à une demande d'équivalence pour un produit de construction dans le cadre de la réglementation de la performance énergétique et le climat intérieur des bâtiments, p. 44364.

**Avis officiels***Conseil d'Etat*

Avis prescrit par l'article 3<sup>quater</sup> de l'arrêté du Régent du 23 août 1948 déterminant la procédure devant la section du contentieux administratif du Conseil d'Etat, p. 44366.

*Brussels Hoofdstedelijk Gewest**Brussels Hoofdstedelijk Gewest*

Erkenning als bodemverontreinigingsdeskundige, bl. 44364. — Erkenning van de opleiding voor tertiaire certificateur in het Brussels Hoofdstedelijk Gewest, bl. 44364. — Ophaler van gevaarlijke afvalstoffen, bl. 44364.

*Ministerie van het Brussels Hoofdstedelijk Gewest*

Registraties als ophaler van niet-gevaarlijke afvalstoffen, bl. 44364.

*Brussels Instituut voor Milieubeheer*

20 JUNI 2013. — Beslissing van het Brussels Instituut voor Milieubeheer houdende de vaststelling van een alternatieve berekeningsmethode ten gevolge van een gelijkwaardigheidsaanvraag voor een van bouwproduct in het kader van de energieprestatieregelgeving, bl. 44364.

**Officiële berichten***Raad van State*

Bericht voorgeschreven bij artikel 3<sup>quater</sup> van het besluit van de Regent van 23 augustus 1948 tot regeling van de rechtspleging voor de afdeling bestuursrechtspraak van de Raad van State, bl. 44366.



Avis prescrit par l'article 3<sup>quater</sup> de l'arrêté du Régent du 23 août 1948 déterminant la procédure devant la section du contentieux administratif du Conseil d'Etat, p. 44366.

Avis prescrit par l'article 3<sup>quater</sup> de l'arrêté du Régent du 23 août 1948 déterminant la procédure devant la section du contentieux administratif du Conseil d'Etat, p. 44367.

Avis prescrit par l'article 3<sup>quater</sup> de l'arrêté du Régent du 23 août 1948 déterminant la procédure devant la section du contentieux administratif du Conseil d'Etat et par l'article 7 de l'arrêté royal du 5 décembre 1991 déterminant la procédure en référé devant le Conseil d'Etat, p. 44367.

Bericht voorgeschreven bij artikel 3<sup>quater</sup> van het besluit van de Regent van 23 augustus 1948 tot regeling van de rechtspleging voor de afdeling bestuursrechtspraak van de Raad van State, bl. 44366.

Bericht voorgeschreven bij artikel 3<sup>quater</sup> van het besluit van de Regent van 23 augustus 1948 tot regeling van de rechtspleging voor de afdeling bestuursrechtspraak van de Raad van State, bl. 44367.

Bericht voorgeschreven bij artikel 3<sup>quater</sup> van het besluit van de Regent van 23 augustus 1948 tot regeling van de rechtspleging voor de afdeling bestuursrechtspraak van de Raad van State en bij artikel 7 van het koninklijk besluit van 5 december 1991 tot bepaling van de rechtspleging in kort geding voor de Raad van State, bl. 44367.

#### *Staatsrat*

Bekanntmachung, vorgeschrieben durch Artikel 3<sup>quater</sup> des Erlasses des Regenten vom 23. August 1948 zur Festlegung des Verfahrens vor der Verwaltungsstreitsachenabteilung des Staatsrates, S. 44366.

Bekanntmachung, vorgeschrieben durch Artikel 3<sup>quater</sup> des Erlasses des Regenten vom 23. August 1948 zur Festlegung des Verfahrens vor der Verwaltungsstreitsachenabteilung des Staatsrates, S. 44366.

Bekanntmachung, vorgeschrieben durch Artikel 3<sup>quater</sup> des Erlasses des Regenten vom 23. August 1948 zur Festlegung des Verfahrens vor der Verwaltungsstreitsachenabteilung des Staatsrates, S. 44367.

Bekanntmachung, vorgeschrieben durch Artikel 3<sup>quater</sup> des Erlasses des Regenten vom 23. August 1948 zur Festlegung des Verfahrens vor der Verwaltungsstreitsachenabteilung des Staatsrates und durch Artikel 7 des Königlichen Erlasses vom 5. Dezember 1991 zur Festlegung des Eilverfahrens vor dem Staatsrat, S. 44367.

#### *SELOR. — Bureau de Sélection de l'Administration fédérale*

Sélection comparative de collaborateurs de staff HRM (m/f) (niveau A), francophones, pour l'Office national de l'Emploi (AFG13069), p. 44368.

#### *Service public fédéral Intérieur*

Secrétariat de la Commission permanente de la police locale. Appel à candidature pour la fonction de Secrétaire permanent, p. 44368.

#### *Service public fédéral Emploi, Travail et Concertation sociale*

Dépôt de conventions collectives de travail, p. 44370.

#### *Service public fédéral Santé publique, Sécurité de la Chaîne alimentaire et Environnement*

Commission nationale Climat. Remplacement d'un représentant du Gouvernement fédéral, p. 44383.

#### *Service public fédéral Justice*

Loi du 15 mai 1987 relative aux noms et prénoms. Publication, p. 44383. — Loi du 15 mai 1987 relative aux noms et prénoms. Publications, p. 44383.

#### *Service public fédéral de Programmation Intégration sociale, Lutte contre la Pauvreté et Economie sociale*

10 JUILLET 2013. — Circulaire concernant la loi-programme du 28 juin 2013, p. 44384.

Les Publications légales et Avis divers ne sont pas repris dans ce sommaire mais figurent aux pages 44387 à 44460.

#### *SELOR. — Selectiebureau van de Federale Overheid*

Vergelijkende selectie van Franstalige stafmedewerkers HRM (m/v) (niveau A) voor de Rijksdienst voor Arbeidsvoorziening (AFG13069), bl. 44368.

#### *Federale Overheidsdienst Binnenlandse Zaken*

Secretariaat van de Vaste Commissie van de lokale politie. Oproep tot kandidaten voor de functie van Vast Secretaris, bl. 44368.

#### *Federale Overheidsdienst Werkgelegenheid, Arbeid en Sociaal Overleg*

Neerlegging van collectieve arbeidsovereenkomsten, bl. 44370.

#### *Federale Overheidsdienst Volksgezondheid, Veiligheid van de Voedselketen en Leefmilieu*

Nationale Klimaatcommissie. Vervanging van een vertegenwoordiger van de Federale Regering, bl. 44383.

#### *Federale Overheidsdienst Justitie*

Wet van 15 mei 1987 betreffende de namen en voornamen. Bekendmaking, bl. 44383. — Wet van 15 mei 1987 betreffende de namen en voornamen. Bekendmakingen, bl. 44383.

#### *Programmatorische Federale Overheidsdienst Maatschappelijke Integratie, Armoedebestrijding en Sociale Economie*

10 JULI 2013. — Omzendbrief betreffende de programmawet van 28 juni 2013, bl. 44384.

De Wettelijke Bekendmakingen en Verschillende Berichten worden niet opgenomen in deze inhoudsopgave en bevinden zich van bl. 44387 tot bl. 44460.

## LOIS, DECRETS, ORDONNANCES ET REGLEMENTS WETTEN, DECRETEN, ORDONNANTIES EN VERORDENINGEN

SERVICE PUBLIC FEDERAL EMPLOI,  
TRAVAIL ET CONCERTATION SOCIALE

[2013/204071]

**26 JUNI 2013. — Loi modifiant, en ce qui concerne le contrat de travail intérimaire, la loi du 24 juillet 1987 sur le travail temporaire, le travail intérimaire et la mise de travailleurs à la disposition d'utilisateurs (1)**

ALBERT II, Roi des Belges,

A tous, présents et à venir, Salut.

Les Chambres ont adopté et Nous sanctionnons ce qui suit :

**Article 1<sup>er</sup>.** La présente loi règle une matière visée à l'article 78 de la Constitution.

**Art. 2.** Dans l'article 1<sup>er</sup> de la loi du 24 juillet 1987 sur le travail temporaire, le travail intérimaire et la mise de travailleurs à la disposition d'utilisateurs, modifié en dernier lieu par la loi du 23 décembre 2005, les modifications suivantes sont apportées :

1°. Il est inséré un § 1<sup>er</sup>*bis* rédigé comme suit :

"§ 1<sup>er</sup>*bis*. Le travail temporaire est également l'activité exercée dans les liens d'un contrat de travail intérimaire et ayant pour objet de mettre un intérimaire à la disposition d'un utilisateur pour l'occupation d'un emploi vacant, en vue de l'engagement permanent de l'intérimaire par l'utilisateur pour le même emploi à l'issue de la période de mise à disposition.";

2°. Il est inséré un § 5*bis* rédigé comme suit :

"§ 5*bis*. Dans le cas de la mise d'un intérimaire à la disposition d'un utilisateur pour l'occupation d'un emploi vacant, en vue de l'engagement permanent de l'intérimaire par l'utilisateur pour le même emploi à l'issue de la période de mise à disposition, la procédure à respecter, la durée du travail temporaire, le nombre maximal d'intérimaires différents pouvant être mis à la disposition de l'utilisateur par emploi vacant, la durée minimale d'occupation par l'entreprise de travail intérimaire et la durée minimale de chaque contrat de travail intérimaire sont réglés par une convention collective de travail conclue au sein du Conseil national du Travail et rendue obligatoire par le Roi."

**Art. 3.** Dans la même loi, il est inséré un article 8*bis* rédigé comme suit :

"Art. 8*bis*. Des contrats de travail intérimaire journaliers successifs auprès d'un même utilisateur sont autorisés dans la mesure où le besoin de flexibilité pour le recours à de tels contrats journaliers successifs peut être démontré par l'utilisateur. Les modalités et les conditions selon lesquelles l'utilisateur peut démontrer le besoin de flexibilité sont déterminées par une convention collective de travail conclue au sein du Conseil national du Travail et rendue obligatoire par le Roi.

Lorsque l'utilisateur ne peut pas démontrer le besoin de flexibilité conformément aux dispositions de la convention collective de travail visée au premier alinéa, l'entreprise de travail intérimaire est tenue de payer à l'intérimaire qui a été occupé sur la base de contrats de travail intérimaire journaliers successifs, outre la rémunération, une indemnité correspondant à la rémunération qui aurait dû être payée si un contrat de travail intérimaire de deux semaines avait été conclu.

Par contrats de travail intérimaire journaliers successifs, on entend les contrats de travail intérimaire auprès d'un même utilisateur, chacun conclus pour une période n'excédant pas 24 heures, qui se suivent immédiatement ou qui sont séparés au maximum par un jour férié ou par les jours habituels d'inactivité qui, dans l'entreprise de l'utilisateur, s'appliquent à la catégorie de travailleurs à laquelle l'intérimaire appartient."

**Art. 4.** Dans la même loi, il est inséré un article 9*bis* rédigé comme suit :

"Art. 9*bis*. Si le contrat de travail intérimaire est conclu pour le motif mentionné à l'article 1<sup>er</sup>, § 1<sup>er</sup>*bis*, l'utilisateur communique à l'entreprise de travail intérimaire le nombre d'intérimaires, calculé conformément à

FEDERALE OVERHEIDSDIENST WERKGELEGENHEID,  
ARBEID EN SOCIAAL OVERLEG

[2013/204071]

**26 JUNI 2013. — Wet tot wijziging van de wet van 24 juli 1987 betreffende de tijdelijke arbeid, de uitzendarbeid en het ter beschikking stellen van werknemers ten behoeve van gebruikers, wat de arbeidsovereenkomst voor uitzendarbeid betreft (1)**

ALBERT II, Koning der Belgen,

Aan allen die nu zijn en hierna wezen zullen, Onze Groet.

De Kamers hebben aangenomen en Wij bekrachtigen hetgeen volgt :

**Artikel 1.** Deze wet regelt een aangelegenheid als bedoeld in artikel 78 van de Grondwet.

**Art. 2.** In artikel 1 van de wet van 24 juli 1987 betreffende de tijdelijke arbeid, de uitzendarbeid en het ter beschikking stellen van werknemers ten behoeve van gebruikers, laatstelijk gewijzigd bij de wet van 23 december 2005, worden de volgende wijzigingen aangebracht :

1°. Een § 1*bis* wordt ingevoegd, luidende :

"§ 1*bis*. Tijdelijke arbeid is tevens de activiteit die op grond van een arbeidsovereenkomst voor uitzendarbeid wordt uitgeoefend en die tot doel heeft een uitzendkracht ter beschikking te stellen van een gebruiker voor de invulling van een vacante betrekking, met de bedoeling om na afloop van de periode van terbeschikkingstelling de uitzendkracht vast in dienst te laten nemen door de gebruiker voor diezelfde betrekking.";

2°. Een § 5*bis* wordt ingevoegd, luidende :

"§ 5*bis*. In geval van terbeschikkingstelling van een uitzendkracht aan een gebruiker voor de invulling van een vacante betrekking, met de bedoeling om na afloop van de periode van terbeschikkingstelling de uitzendkracht vast in dienst te laten nemen door de gebruiker voor diezelfde betrekking, worden de na te leven procedure, de duur van de tijdelijke arbeid, het maximaal aantal verschillende uitzendkrachten dat per vacante betrekking mag worden ter beschikking gesteld van de gebruiker, de minimale duur van tewerkstelling door het uitzendbureau en de minimale duur van elke arbeidsovereenkomst voor uitzendarbeid geregeld bij een door de Koning algemeen verbindend verklaarde collectieve arbeidsovereenkomst, afgesloten in de Nationale Arbeidsraad."

**Art. 3.** In dezelfde wet wordt een artikel 8*bis* ingevoegd, luidende :

"Art. 8*bis*. Opeenvolgende dagcontracten voor uitzendarbeid bij eenzelfde gebruiker zijn toegestaan voor zover de nood aan flexibiliteit voor het gebruik van dergelijke opeenvolgende dagcontracten kan worden aangetoond door de gebruiker. De nadere regels en voorwaarden waaronder de gebruiker de nood aan flexibiliteit kan aantonen worden bepaald bij een door de Koning algemeen verbindend verklaarde collectieve arbeidsovereenkomst, afgesloten in de Nationale Arbeidsraad.

Wanneer de gebruiker de nood aan flexibiliteit niet kan aantonen overeenkomstig de bepalingen van de collectieve arbeidsovereenkomst bedoeld in het eerste lid, is het uitzendbureau aan de uitzendkracht die werd tewerkgesteld met opeenvolgende dagcontracten voor uitzendarbeid behalve het loon ook een vergoeding verschuldigd die overeenstemt met het loon dat had moeten worden betaald indien een arbeidsovereenkomst voor uitzendarbeid van twee weken zou zijn gesloten.

Onder opeenvolgende dagcontracten voor uitzendarbeid wordt verstaan de arbeidsovereenkomsten voor uitzendarbeid bij eenzelfde gebruiker die elk een looptijd van 24 uur niet overschrijden en die elkaar onmiddellijk opvolgen of hooguit gescheiden worden door een feestdag of door de gewone inactiviteitsdagen die binnen de onderneming van de gebruiker gelden voor de categorie van werknemers waartoe de uitzendkracht behoort."

**Art. 4.** In dezelfde wet wordt een artikel 9*bis* ingevoegd, luidende :

"Art. 9*bis*. Indien de arbeidsovereenkomst voor uitzendarbeid wordt aangegaan voor de reden bedoeld in artikel 1, § 1*bis*, deelt de gebruiker aan het uitzendbureau het aantal uitzendkrachten mee, berekend

une convention collective de travail conclue au sein du Conseil national du Travail et rendue obligatoire par le Roi, qui ont déjà été mis auparavant à sa disposition en vue de l'occupation de l'emploi vacant concerné. Cette information est mentionnée par l'entreprise de travail intérimaire dans le contrat de travail intérimaire."

**Art. 5.** L'article 20 de la même loi est complété par un 3<sup>o</sup> rédigé comme suit :

"3<sup>o</sup> l'utilisateur communique à l'entreprise de travail intérimaire des informations erronées en ce qui concerne le nombre d'intérimaires différents qui ont été mis à sa disposition pour l'occupation d'un même emploi vacant en application de l'article 1<sup>er</sup>, § 1<sup>er</sup>bis, ce qui entraîne le dépassement du nombre maximal d'intérimaires différents pouvant être mis à disposition pour cet emploi vacant en vertu de l'article 1<sup>er</sup>, § 5bis."

**Art. 6.** Dans le chapitre 2, section 3, de la même loi, il est inséré un article 20ter rédigé comme suit :

"Art. 20ter. L'utilisateur qui engage à titre permanent un intérimaire qui a été mis à sa disposition en application de l'article 1<sup>er</sup>, § 1<sup>er</sup>bis, conclut avec cet intérimaire un contrat de travail à durée indéterminée. Il peut y être dérogé dans les cas déterminés par un usage existant qui est confirmé par un accord conclu au niveau du secteur.

Lorsqu'un utilisateur engage à titre permanent un intérimaire qui a été mis à sa disposition en application de l'article 1<sup>er</sup>, § 1<sup>er</sup>bis, il est tenu compte, pour l'application des dispositions légales et conventionnelles fondées sur l'ancienneté du travailleur dans l'entreprise, de toutes les périodes d'activité que l'intérimaire a prestées chez l'utilisateur en application de cet article 1<sup>er</sup>, § 1<sup>er</sup>bis. La présente disposition ne porte toutefois pas préjudice à l'application des dispositions relatives à la prise en considération de l'occupation comme intérimaire pour le calcul du délai de préavis, qui sont prévues dans d'autres lois concernant les contrats de travail.

Lorsqu'un utilisateur engage à titre permanent un intérimaire qui a été mis à sa disposition en application de l'article 1<sup>er</sup>, § 1<sup>er</sup>bis, et qu'une période d'essai est stipulée dans le contrat de travail qui est conclu entre l'utilisateur et l'intérimaire, la durée de cette période d'essai est réduite à concurrence de la durée correspondant à l'ensemble des périodes d'activité que l'intérimaire a prestées chez l'utilisateur en application de l'article 1<sup>er</sup>, § 1<sup>er</sup>bis."

**Art. 7.** La présente loi entre en vigueur le 1<sup>er</sup> septembre 2013.

Promulgeons la présente loi, ordonnons qu'elle soit revêtue du sceau de l'Etat et publiée par le *Moniteur belge*.

Donné à Bruxelles, le 26 juin 2013.

ALBERT

Par le Roi :

La Ministre de l'Emploi,  
Mme M. DE CONINCK  
Scellé du sceau de l'Etat :

La Ministre de la Justice,  
Mme A. TURTELBOOM

—  
Note

(1) *Session 2012-2013.*

Chambre de représentants.

*Documents* : - Projet de loi, 53-2740, n<sup>o</sup> 1. - Amendements, 53-2740, n<sup>o</sup> 2. - Rapport, 53-2740, n<sup>o</sup> 3. - Texte adopté par la commission, 53-2740, n<sup>o</sup> 4. - Texte adopté en séance plénière et transmis au Sénat, 53-2740, n<sup>o</sup> 5.

*Compte rendu intégral* : 6 juin 2013.

*Sénat.*

*Documents.* - Projet non évoqué par le Sénat, 5-2142, n<sup>o</sup> 1.

overeenkomstig een in de Nationale Arbeidsraad afgesloten en door de Koning algemeen verbindend verklaarde collectieve arbeidsovereenkomst, die voorheen reeds te zijner beschikking werden gesteld met het oog op de invulling van de betrokken vacante betrekking. Deze informatie wordt door het uitzendbureau opgenomen in de arbeidsovereenkomst voor uitzendarbeid."

**Art. 5.** Artikel 20 van dezelfde wet wordt aangevuld met een bepaling onder 3<sup>o</sup>, luidende :

"3<sup>o</sup> de gebruiker foutieve informatie doorgeeft aan het uitzendbureau omtrent het aantal verschillende uitzendkrachten dat met toepassing van artikel 1, § 1bis te zijner beschikking werd gesteld voor de invulling van eenzelfde vacante betrekking, waardoor het maximaal aantal verschillende uitzendkrachten wordt overschreden dat krachtens artikel 1, § 5bis mag worden ter beschikking gesteld voor deze vacante betrekking."

**Art. 6.** In hoofdstuk 2, afdeling 3, van dezelfde wet wordt een artikel 20ter ingevoegd, luidende :

"Art. 20ter. De gebruiker die een uitzendkracht vast in dienst neemt die hem ter beschikking is gesteld met toepassing van artikel 1, § 1bis, sluit met deze uitzendkracht een arbeidsovereenkomst voor onbepaalde tijd af. Hiervan kan worden afgeweken in de gevallen bepaald door een bestaand gebruik dat bevestigd wordt door een akkoord afgesloten op sectorniveau.

Wanneer een gebruiker een uitzendkracht die hem ter beschikking is gesteld met toepassing van artikel 1, § 1bis, vast in dienst neemt, wordt voor de toepassing van de bepalingen van de wetten en overeenkomsten die steunen op de anciënniteit van de werknemer in de onderneming rekening gehouden met alle periodes van activiteit die de uitzendkracht met toepassing van dit artikel 1, § 1bis, bij de gebruiker heeft gepresteerd. Deze bepaling doet evenwel geen afbreuk aan de toepassing van de bepalingen met betrekking tot het in aanmerking nemen van de tewerkstelling als uitzendkracht voor de berekening van de opzeggingstermijn, die zijn bepaald in andere wetten inzake arbeidsovereenkomsten.

Wanneer een gebruiker een uitzendkracht die hem ter beschikking is gesteld met toepassing van artikel 1, § 1bis, in dienst neemt en een proeftijd wordt bedongen in de arbeidsovereenkomst die wordt afgesloten tussen de gebruiker en de uitzendkracht, wordt de duur van deze proeftijd ingekort met de volledige duur van alle periodes van activiteit die de uitzendkracht met toepassing van artikel 1, § 1bis, bij de gebruiker heeft gepresteerd."

**Art. 7.** Deze wet treedt in werking op 1 september 2013.

Kondigen deze wet af, bevelen dat zij met 's Lands zegel zal worden bekleed en door het *Belgisch Staatsblad* zal worden bekendgemaakt.

Gegeven te Brussel, 26 juni 2013.

ALBERT

Van Koningswege :

De Minister van Werk,  
Mevr. M. DE CONINCK  
Met 's Lands zegel gezegeld :

De Minister van Justitie,  
Mevr. A. TURTELBOOM

—  
Nota

(1) *Zitting 2012-2013.*

Kamer van volksvertegenwoordigers.

*Stukken* : - Wetsontwerp, 53-2740, nr. 1. - Amendementen, 53-2740, nr. 2. - Verslag, 53-2740, nr. 3. - Tekst aangenomen door de commissie, 53-2740, nr. 4. - Tekst aangenomen in plenaire vergadering en overgezonden aan de Senaat, 53-2740, nr. 5.

*Integraal Verslag* : 6 juni 2013.

*Senaat* :

*Stukken.* - Ontwerp niet geëvoceerd door de Senaat, 5-2142, nr. 1.



SERVICE PUBLIC FEDERAL  
PERSONNEL ET ORGANISATION

[C – 2013/02026]

4 JUILLET 2013. — Arrêté royal modifiant  
certaines dispositions relatives à l'accession au niveau A

ALBERT II, Roi des Belges,

A tous, présents et à venir, Salut.

Vu les articles 37 et 107, alinéa 2, de la Constitution;

Vu la loi du 16 mars 1954 relative au contrôle de certains organismes d'intérêt public, l'article 11, § 1<sup>er</sup>, alinéa 2, remplacé par la loi du 22 juillet 1993 et modifié par la loi du 24 décembre 2002;

Vu l'arrêté du 7 août 1939 organisant l'évaluation et la carrière des agents de l'Etat;

Vu l'arrêté royal du 8 janvier 1973 fixant le statut du personnel de certains organismes d'intérêt public;

Vu l'arrêté royal du 22 décembre 2000 concernant la sélection et la carrière des agents de l'Etat;

Vu l'avis de l'Inspecteur des Finances, donné le 30 octobre 2012;

Vu l'accord du Ministre du Budget, donné le 14 novembre 2012;

Vu le protocole n° 677 du Comité des services publics fédéraux, communautaires et régionaux du 3 janvier 2013;

Vu l'avis 55.494/2 du Conseil d'Etat, donné le 27 décembre 2012 en application de l'article 84, § 1<sup>er</sup>, alinéa 1<sup>er</sup>, 1°, des lois sur le Conseil d'Etat, coordonnées le 12 janvier 1973;

Sur la proposition du Ministre chargé de la Fonction publique et du Secrétaire d'Etat à la Fonction publique et de l'avis des Ministres qui en ont délibéré en Conseil,

Nous avons arrêté et arrêtons :

CHAPITRE 1<sup>er</sup>. — Modifications apportées à l'arrêté royal du 7 août 1939 organisant l'évaluation et la carrière des agents de l'Etat

**Article 1<sup>er</sup>.** Dans le titre II de l'arrêté royal du 7 août 1939 organisant l'évaluation et la carrière des agents de l'Etat, l'intitulé du chapitre III est remplacé par ce qui suit :

« CHAPITRE III. — De la promotion par accession aux niveaux B et C »

**Art. 2.** A l'article 29 du même arrêté, modifié par les arrêtés royaux des 28 octobre 1988, 31 juillet 1991, 15 mars 1993, 14 septembre 1994, 30 mars 1995, 15 avril 1996, 16 novembre 2001, 5 septembre 2002, 18 mars 2004, 3 août 2004, 4 août 2004, 22 novembre 2006 et 19 novembre 2008, les modifications suivantes sont apportées :

a) le § 1<sup>er</sup> est abrogé;

b) dans le § 2, le 1° est abrogé;

c) dans le § 3, les mots « des §§ 1<sup>er</sup> et 2 » sont remplacés par les mots « du § 2 »;

d) dans le § 4, l'alinéa 2 est abrogé.

**Art. 3.** A l'article 29bis du même arrêté, rétabli par l'arrêté du 22 novembre 2006 et modifié par l'arrêté royal du 7 juin 2007, les modifications suivantes sont apportées :

a) dans le § 1<sup>er</sup>, l'alinéa 2 est abrogé;b) dans le § 2, alinéa 1<sup>er</sup>, les mots « ou à la classe » sont supprimés;

c) dans le § 2, alinéa 2, les mots « ou à la classe » et les mots « ou à sa nouvelle classe » sont supprimés;

d) dans le § 2, alinéa 3, les mots « ou à la classe » et les mots « ou à sa nouvelle classe » sont supprimés;

e) dans le § 3, alinéa 2, les mots « ou à la classe » sont supprimés;

f) dans le § 3, alinéa 3, les mots « ou à la classe » et les mots « ou à sa nouvelle classe » sont supprimés;

g) dans le § 5, les mots « ou à la classe » sont supprimés.

**Art. 4.** Dans le titre II du même arrêté il est inséré un chapitre IIIbis comportant les articles 30 à 31sexies, rédigé comme suit :

« CHAPITRE IIIbis. — De la promotion par accession au niveau A

Art. 30. L'agent de l'Etat peut être promu des niveaux B ou C au niveau A.

FEDERALE OVERHEIDSDIENST  
PERSONEEL EN ORGANISATIE

[C – 2013/02026]

4 JULI 2013. — Koninklijk besluit tot wijziging van  
sommige bepalingen betreffende de overgang naar het niveau A

ALBERT II, Roi des Belges,

A tous, présents et à venir, Salut.

Gelet op de artikelen 37 en 107, tweede lid, van de Grondwet;

Gelet op de wet van 16 maart 1954 betreffende de controle op sommige instellingen van openbaar nut, artikel 11, § 1, tweede lid, vervangen door de wet van 22 juli 1993 en gewijzigd door de wet van 24 december 2002;

Gelet op het koninklijk besluit van 7 augustus 1939 betreffende de evaluatie en de loopbaan van het rijkspersoneel;

Gelet op het koninklijk besluit van 8 januari 1973 tot vaststelling van het statuut van het personeel van sommige instellingen van openbaar nut;

Gelet op het koninklijk besluit van 22 december 2000 betreffende de selectie en de loopbaan van het rijkspersoneel.

Gelet op het advies van de Inspecteur van Financiën, gegeven op 30 oktober 2012;

Gelet op de akkoordbevinding van de Minister van Begroting, d.d. 14 november 2012;

Gelet op het protocol nr. 677 van het Comité voor de federale, de gemeenschaps- en de gewestelijke overheidsdiensten van 3 januari 2013;

Gelet op advies 55.494/2 van de Raad van State, gegeven op 27 december 2012, met toepassing van artikel 84, § 1, eerste lid, 1°, van de wetten op de Raad van State, gecoördineerd op 12 januari 1973;

Op de voordracht van de Minister belast met Ambtenarenzaken en van de Staatssecretaris voor Ambtenarenzaken en op het advies van de in Raad vergaderde Ministers,

Hebben Wij besloten en besluiten Wij :

HOOFDSTUK 1. — Wijzigingen aangebracht aan het koninklijk besluit van 7 augustus 1939 betreffende de evaluatie en de loopbaan van het rijkspersoneel

**Artikel 1.** In titel II van het koninklijk besluit van 7 augustus 1939 betreffende de evaluatie en de loopbaan van het rijkspersoneel, wordt het opschrift van hoofdstuk III vervangen als volgt :

« HOOFDSTUK III. — Bevordering door overgang naar de niveaus B en C »

**Art. 2.** In artikel 29 van hetzelfde besluit, gewijzigd bij de koninklijke besluiten van 28 oktober 1988, 31 juli 1991, 15 maart 1993, 14 september 1994, 30 maart 1995, 15 april 1996, 16 november 2001, 5 september 2002, 18 maart 2004, 3 augustus 2004, 4 augustus 2004, 22 november 2006 en 19 november 2008 worden de volgende wijzigingen aangebracht :

a) § 1 wordt opgeheven;

b) in § 2 wordt de bepaling onder 1° opgeheven;

c) in § 3 worden de woorden « §§ 1 en 2 » vervangen door de woorden « § 2 »;

d) in § 4 wordt het tweede lid opgeheven.

**Art. 3.** In artikel 29bis van hetzelfde besluit, hersteld bij het besluit van 22 november 2006 en gewijzigd bij het koninklijk besluit van 7 juni 2007, worden de volgende wijzigingen aangebracht :

a) in § 1 wordt het tweede lid opgeheven;

b) in § 2, eerste lid, worden de woorden « of de klasse » geschrapt;

c) in § 2, tweede lid, worden de woorden « of de klasse » en de woorden « of zijn nieuwe klasse » geschrapt;

d) in § 2, derde lid, worden de woorden « of de klasse » en de woorden « of zijn nieuwe klasse » geschrapt;

e) in § 3, tweede lid, worden de woorden « of de klasse » geschrapt;

f) in § 3, derde lid, worden de woorden « of de klasse » en de woorden « of zijn nieuwe klasse » geschrapt;

g) in § 5, worden de woorden « of de klasse » geschrapt.

**Art. 4.** In titel II van hetzelfde besluit wordt een hoofdstuk IIIbis ingevoegd, dat de artikelen 30 tot 31sexies bevat, luidende :

« HOOFDSTUK IIIbis. — Bevordering door overgang naar niveau A

Art. 30. De rijksambtenaar kan bevorderd worden van de niveaus B of C naar het niveau A.

L'accession au niveau A se fait dans la première ou dans la deuxième classe, selon que la fonction à attribuer appartient à l'une ou à l'autre.

L'accession se fait dans la première échelle de traitement de la classe.

Art. 31. § 1<sup>er</sup>. Pour participer aux épreuves d'accession au niveau A, l'agent de l'Etat doit être dans une position administrative où il peut faire valoir ses titres à la promotion et avoir obtenu et conserver la mention « excellent » ou « répond aux attentes » à sa dernière évaluation.

§ 2. Les épreuves d'accession au niveau A se répartissent en trois séries.

§ 3. La première série est organisée par le SELOR. Les épreuves de cette série visent à évaluer la capacité d'un agent à fonctionner au niveau A. Elles se concluent par une attestation de réussite ou un constat d'échec. L'attestation de réussite est valable sans limitation de temps.

L'administrateur délégué peut accorder dispense d'épreuves déjà réussies.

Un agent qui n'a pas réussi une épreuve est exclu pendant une durée de six mois à dater du jour de la présentation de cette épreuve de la possibilité de la présenter à nouveau.

§ 4. La deuxième série comprend quatre épreuves qui visent à évaluer l'acquisition de connaissances. Chacune des quatre épreuves consiste dans le suivi et la réussite des cours d'au moins quatre crédits ECTS figurant au programme des masters d'une université ou d'une haute école de l'Espace économique européen. La deuxième série d'épreuves n'est accessible qu'aux lauréats de la première série d'épreuves.

Une de ces épreuves doit être choisie dans les domaines de l'économie, du droit ou des finances publiques.

Les trois autres épreuves sont choisies de commun accord par le candidat et le directeur Personnel et Organisation de son service public fédéral ou de son service public fédéral de programmation ou leur délégué.

Chaque service public fédéral ou service public fédéral de programmation peut également organiser lui-même les épreuves visées à l'alinéa 3 moyennant avis favorable de deux professeurs d'université, un de chaque rôle linguistique, spécialisés dans la matière de ces épreuves. L'avis sera favorable si et seulement si les épreuves sont du niveau d'un master et correspondent chacune à au moins quatre crédits ECTS. Le service public fédéral ou service public fédéral de programmation concerné peut autoriser l'accès à ces épreuves aux agents des autres services visés à l'article 1<sup>er</sup> de la loi du 22 juillet 1993 portant certaines mesures en matière de fonction publique.

Les candidats titulaires d'un master ou d'un autre diplôme qui donne accès au niveau A, délivré par une université ou une haute école de l'Espace économique européen sont considérés comme lauréats des épreuves de cette série.

Pour chaque épreuve de cette série, la réussite est valable sans limitation de temps.

Les épreuves de la présente série sont d'office considérées comme répondant aux conditions fixées par les articles 69 et 70 de l'arrêté du 19 novembre 1998 relatif aux congés et aux absences accordés aux membres du personnel des administrations de l'Etat.

Les frais d'inscription aux épreuves de la présente série sont pris en charge par l'administration dont relève l'agent de l'Etat.

§ 5. La troisième série est une sélection comparative par rapport à une fonction de la cartographie. Elle est organisée par le SELOR, qui peut en confier tout ou partie au service public fédéral ou service public fédéral de programmation qui demande l'organisation de cette sélection comparative. Elle n'est accessible qu'aux lauréats de la première et de la deuxième série d'épreuves.

La sélection comparative peut comprendre plusieurs épreuves dont la première peut être éliminatoire.

La sélection comparative se conclut par un classement des candidats reconnus aptes à exercer la fonction.

Les résultats de la sélection comparative sont valables deux ans. Cette durée peut être prolongée une seule fois, pour un maximum de deux ans, par le président du comité de direction du service public fédéral ou le président du service public fédéral de programmation qui a demandé l'organisation de cette sélection.

De overgang naar het niveau A vindt plaats in de eerste of de tweede klasse, al naargelang de toe te kennen functie tot de ene of de andere klasse behoort.

De overgang vindt plaats in de eerste weddeschaal van de klasse.

Art. 31. § 1. Om aan de proeven voor de overgang naar niveau A deel te nemen moet de rijksambtenaar zich in een administratieve stand bevinden waarin hij zijn aanspraken op bevordering kan laten gelden, en bij zijn laatste evaluatie de vermelding « uitstekend » of « voldoet aan de verwachting » hebben gekregen en behouden.

§ 2. De proeven voor de overgang naar het niveau A zijn in drie reeksen ingedeeld.

§ 3. De eerste reeks wordt georganiseerd door SELOR. De proeven van die reeks beogen een evaluatie van het vermogen van een ambtenaar om in niveau A te functioneren. Ze worden afgesloten met een attest van slagen of een verslag van het niet-slagen. Het attest van slagen is onbeperkt in de tijd geldig.

De afgevaardigd bestuurder kan een vrijstelling toekennen voor proeven waarvoor men reeds geslaagd is.

Een ambtenaar die niet geslaagd is voor een proef wordt gedurende een periode van zes maanden, te rekenen vanaf de datum van het afleggen van deze proef, uitgesloten van de mogelijkheid van het opnieuw afleggen ervan.

§ 4. De tweede reeks omvat vier proeven die een evaluatie van de verwerving van kennis beogen. Elk van de vier proeven bestaat in het volgen van en slagen voor cursussen van minstens vier ECTS-studiepunten van een masterprogramma van een universiteit of hogeschool van de Europese Economische Ruimte. De tweede reeks proeven is alleen toegankelijk voor de geslaagden van de eerste reeks proeven.

Een van die proeven dient gekozen te worden binnen de vakgebieden economie, recht of overheidsfinanciën.

De drie andere proeven worden gekozen in onderling akkoord tussen de kandidaat en de directeur Personeel en Organisatie van zijn federale overheidsdienst of van zijn programmatorische federale overheidsdienst of zijn afgevaardigde.

Elke federale overheidsdienst of programmatorische federale overheidsdienst kan ook zelf de in het derde lid bedoelde proeven organiseren, mits gunstig advies van twee hoogleraren, één van elke taalrol, gespecialiseerd in het vakgebied van die proeven. Het advies zal gunstig zijn indien en alleen indien de proeven tot het niveau van een master behoren en indien elke proef met minstens vier ECTS-studiepunten overeenkomt. De federale overheidsdienst of programmatorische federale overheidsdienst kan de toegang tot deze proeven verlenen aan de ambtenaren van de andere diensten bedoeld in artikel 1 van de wet van 22 juli 1993 houdende bepaalde maatregelen inzake ambtenarenzaken.

Kandidaten die houder zijn van een master of van een ander diploma dat toegang verleent tot het niveau A, die is uitgereikt door een universiteit of hogeschool van de Europese Economische Ruimte worden beschouwd als geslaagden van de proeven van deze reeks.

Voor elke proef van deze reeks is het slagen onbeperkt in de tijd geldig.

De proeven van de huidige reeks worden ambtshalve beschouwd als proeven die voldoen aan de voorwaarden vastgesteld door artikelen 69 en 70 van het besluit van 19 november 1998 betreffende de verloven en afwezigheden toegestaan aan de personeelsleden van de rijksbesturen.

De inschrijvingskosten voor de proeven van de huidige reeks worden ten laste genomen door de administratie waaronder het rijkspersoneelslid ressorteert.

§ 5. De derde reeks is een vergelijkende selectie voor een functie van de cartografie. Ze wordt georganiseerd door SELOR. Selor kan ze geheel of gedeeltelijk toevertrouwen aan de federale overheidsdienst of programmatorische federale overheidsdienst die om de organisatie van de vergelijkende selectie vraagt. Ze is alleen toegankelijk voor de geslaagden van de eerste en de tweede reeks proeven.

De vergelijkende selectie kan meerdere proeven omvatten, waarvan de eerste een uitsluitingsproef kan zijn.

De vergelijkende selectie wordt afgesloten met een rangschikking van de kandidaten die geschikt zijn bevonden om de functie uit te oefenen.

De resultaten van de vergelijkende selectie zijn twee jaar geldig. Die termijn kan een keer worden verlengd met maximum twee jaar, door de voorzitter van het directiecomité van de federale overheidsdienst of de voorzitter van de programmatorische federale overheidsdienst die om de organisatie van die selectie heeft gevraagd.

Art. 31bis. Les lauréats, sous réserve qu'ils aient conservé ou recouvré la mention « excellent » ou « répond aux attentes » sont appelés en service dans les emplois vacants dans leur service public fédéral ou leur service public fédéral de programmation, selon l'ordre de leur classement.

Ils peuvent aussi répondre à une offre d'un autre service visé à l'article 1<sup>er</sup> de la loi du 22 juillet 1993 portant certaines mesures en matière de fonction publique. Ce service peut soumettre les lauréats à une épreuve complémentaire à l'issue de laquelle un nouveau classement est établi.

Art. 31ter. § 1<sup>er</sup>. Les lauréats appelés en service accomplissent une période d'adaptation d'une durée d'un an. Durant la période d'adaptation, ils sont directement rémunérés dans la première échelle de traitement de la classe pour laquelle ils ont concouru.

Pour le calcul de la durée de la période d'adaptation, toutes les périodes pendant lesquelles l'agent est en activité de service sont prises en compte.

Toutefois, les congés et absences qui ne sont pas visés par le paragraphe 2 entraînent une prolongation de celle-ci lorsqu'ils dépassent trente jours de prestations à l'exception :

a) du congé annuel, des jours fériés et de la période entre le 27 et le 31 décembre, des congés de circonstances, du congé exceptionnel pour cas de force majeure;

b) des articles 81, §§ 1<sup>er</sup> et 2 et 82 de l'arrêté royal du 28 septembre 1984 portant exécution de la loi du 19 décembre 1974 organisant les relations entre les autorités publiques et les syndicats des agents relevant de ces autorités;

c) du congé pour l'exercice d'une fonction au sein d'un cabinet d'un membre du gouvernement fédéral.

La prolongation éventuelle ne prend pas en compte les trente jours de prestations visés à l'alinéa 3.

§ 2. Lorsque le lauréat travaille à temps partiel pendant la période d'adaptation, celle-ci est prolongée au prorata.

Art. 31quater. § 1<sup>er</sup>. La période d'adaptation est supervisée par le directeur P & O ou son délégué, qui rédige trois rapports trimestriels et un rapport final. Le directeur P & O peut aussi prolonger la période d'adaptation de quatre mois maximum sur avis conforme de la commission de recours compétente visée à l'article 22 de l'arrêté royal du 2 août 2002 instituant un cycle d'évaluation dans les services publics fédéraux et dans le Ministère de la Défense. Il peut également proposer au fonctionnaire dirigeant un changement d'affectation.

§ 2. Le rapport final conclut soit à la nomination du lauréat, soit à son retour au niveau où il était nommé et, le cas échéant, dans le service public fédéral ou le service public fédéral de programmation où il était nommé.

Dans le cas où le rapport final conclut à un refus de nomination, l'agent peut introduire un recours, dans un délai de vingt jours ouvrables auprès de la commission de recours visée au § 1<sup>er</sup>, par l'intermédiaire du fonctionnaire dirigeant, tel que défini à l'article 2 du même arrêté. Le recours est traité selon les modalités définies aux articles 23 à 24 du même arrêté.

Le recours est suspensif.

Le président de la commission de recours transmet l'avis de la commission au fonctionnaire dirigeant. Celui-ci prend la décision définitive.

§ 3. Le lauréat qui n'a pas été nommé à l'issue d'une période d'adaptation, ou qui y met fin pendant celle-ci, peut être de nouveau candidat à un emploi vacant de niveau A par accession de niveau. Il ne peut toutefois faire usage de cette faculté qu'à deux reprises. Après la troisième période d'adaptation, il perd le bénéfice de sa réussite à la sélection comparative.

§ 4. Le lauréat qui met fin à une période d'adaptation afin de répondre à un autre appel en service bénéficie d'une nouvelle période complète d'adaptation.

Art. 31quinquies. Pour le calcul des anciennetés, l'agent nommé au niveau A à l'issue de la période d'adaptation est considéré comme bénéficiant effectivement de sa classe et de son niveau à partir du 1<sup>er</sup> jour de la période d'adaptation.

Par contre, s'il échoue ou met fin à une période d'adaptation, il est considéré pour le calcul des anciennetés, comme ayant été en activité de service dans son ancien grade.

Art. 31bis. De geslaagden, onder voorbehoud dat ze de vermelding « uitstekend » of « voldoet aan de verwachtingen » hebben behouden of teruggekregen, worden in dienst geroepen in de openstaande betrekkingen in hun federale overheidsdienst of in hun programmatorische federale overheidsdienst, volgens de volgorde van hun rangschikking.

Ze kunnen ook ingaan op een aanbod van een andere dienst bedoeld in artikel 1 van de wet van 22 juli 1993 houdende bepaalde maatregelen inzake ambtenarenzaken. Die dienst kan de geslaagden aan een bijkomende proef onderwerpen. Na afloop van die proef wordt een nieuwe rangschikking opgesteld.

Art. 31ter. § 1. De in dienst geroepen geslaagden volgen een aanpassingsperiode van een jaar. Tijdens de aanpassingsperiode worden ze rechtstreeks bezoldigd in de eerste weddeschaal van de klasse waarvoor ze het examen hebben afgelegd.

Voor de berekening van de aanpassingsperiode worden alle periodes waarin de ambtenaar in dienstactiviteit is in aanmerking genomen.

De verloven en afwezigheden die niet bedoeld zijn in paragraaf 2 brengen echter een verlenging ervan met zich mee wanneer ze langer duren dan dertig prestatiedagen met uitzondering van :

a) het jaarlijks verlof, de feestdagen en de periode tussen 27 en 31 december, de omstandigheidsverloven, het uitzonderlijk verlof wegens overmacht;

b) de artikelen 81, §§ 1 en 2 en 82 van het koninklijk besluit van 28 september 1984 tot uitvoering van de wet van 19 december 1974 tot regeling van de betrekkingen tussen de overheid en de vakbonden van haar personeel;

c) het verlof voor de uitoefening van een ambt binnen een kabinet van een lid van de federale regering.

De eventuele verlenging neemt de dertig prestatiedagen bedoeld in het derde lid niet in aanmerking.

§ 2. Wanneer de geslaagde deeltijds werkt tijdens de aanpassingsperiode, dan wordt deze periode naar rato verlengd.

Art. 31quater. § 1. De aanpassingsperiode wordt gesuperviseerd door de P & O-directeur of zijn afgevaardigde, die drie driemaandelijke verslagen en een eindverslag opstelt. De P & O-directeur kan ook de aanpassingsperiode met maximaal vier maanden verlengen op eensluidend advies van de bevoegde beroepscommissie bedoeld in artikel 22 van het koninklijk besluit van 2 augustus 2002 tot invoering van een evaluatiecyclus in de federale overheidsdiensten en in het Ministerie van Defensie. Hij kan de leidend ambtenaar eveneens een verandering van aanwijzing voorstellen.

§ 2. Het eindverslag concludeert hetzij tot de benoeming van de geslaagde, hetzij tot zijn terugkeer naar het niveau waarop hij benoemd was en, in voorkomend geval, in de federale overheidsdienst of in de programmatorische federale overheidsdienst waar hij benoemd was.

In het geval het eindverslag besluit tot een weigering tot benoeming kan het personeelslid een beroep instellen bij de in § 1 bedoelde beroepscommissie binnen een termijn van twintig werkdagen, door bemiddeling van de leidend ambtenaar, zoals bepaald in artikel 2 van hetzelfde besluit. Het beroep wordt behandeld volgens de modaliteiten bepaald in de artikelen 23 tot 24 van hetzelfde besluit.

Het beroep is opschortend.

De voorzitter van de beroepscommissie bezorgt het advies van de commissie aan de leidend ambtenaar. Deze neemt de definitieve beslissing.

§ 3. De geslaagde die niet benoemd werd na afloop van een aanpassingsperiode, of die tijdens deze periode een einde aan een aanpassingsperiode maakt, kan opnieuw kandidaat zijn voor een openstaande betrekking van het niveau A door middel van overgang naar het hoger niveau. Hij kan echter slechts tweemaal gebruik maken van deze mogelijkheid. Na de derde aanpassingsperiode verliest hij het voordeel van zijn slagen voor de vergelijkende selectie.

§ 4. De geslaagde die een einde aan een aanpassingsperiode maakt om in te gaan op een andere oproep tot indiensttreding krijgt een nieuwe volledige aanpassingsperiode.

Art. 31quinquies. Wat de berekening van de anciënniteiten betreft wordt de ambtenaar die na de aanpassingsperiode in het niveau A benoemd wordt beschouwd als daadwerkelijk zijn klasse en niveau genietend vanaf de eerste dag van de aanpassingsperiode.

Indien hij echter niet slaagt of een einde aan een aanpassingsperiode maakt, wordt hij voor de berekening van de anciënniteiten beschouwd als in dienstactiviteit geweest te zijn in zijn vroegere graad.



Art. 31<sup>sexies</sup>. Les lauréats appelés en service dans un service ou organisme autre que leur service public fédéral ou leur service public fédéral de programmation sont mis d'office en congé pour stage. »

CHAPITRE 2. — *Modification apportée à l'arrêté royal du 8 janvier 1973 fixant le statut du personnel de certains organismes d'intérêt public*

Art. 5. L'article 3, § 1<sup>er</sup>, de l'arrêté royal du 8 janvier 1973 fixant le statut du personnel de certains organismes d'intérêt public, est complété par ce qui suit :

« 46° les articles 10 et 11 de l'arrêté royal du 4 juillet 2013 modifiant certaines dispositions relatives à l'accession au niveau A. ».

CHAPITRE 3. — *Modifications apportées à l'arrêté royal du 22 décembre 2000 concernant la sélection et la carrière des agents de l'Etat*

Art. 6. Dans le titre Ier de l'arrêté royal du 22 décembre 2000 concernant la sélection et la carrière des agents de l'Etat, l'intitulé du chapitre V, modifié par les arrêtés royaux des 5 septembre 2002 et 4 août 2004, est remplacé par ce qui suit :

« CHAPITRE V. — Des sélections comparatives d'accession aux niveaux B et C ».

Art. 7. Dans l'article 10 du même arrêté, modifié par les arrêtés royaux des 5 septembre 2002 et 4 août 2004, l'alinéa 2 est remplacé par ce qui suit :

« Les agents qui ont réussi les épreuves des deux premières séries de l'accession au niveau A sont dispensés de l'épreuve générale prévue à l'article 15. ».

Art. 8. Dans l'article 13, alinéa 1<sup>er</sup>, du même arrêté, modifié par l'arrêté royal du 4 août 2004, les mots « à la classe ou » et les mots « de cette classe ou » sont supprimés.

Art. 9. Les articles 14, 14<sup>bis</sup> et 17 du même arrêté sont abrogés.

CHAPITRE 4. — *Dispositions transitoires et finales*

Art. 10. Dispense d'une ou plusieurs épreuves de la deuxième série est accordée d'office aux agents de l'Etat détenteurs à l'entrée en vigueur du présent arrêté de brevets, délivrés conformément aux dispositions antérieures, attestant la réussite aux épreuves portant sur les matières déterminées par l'administrateur délégué de SELOR, sur avis de l'administration à laquelle appartient le candidat. Le brevet attestant la réussite d'une épreuve de formation générale n'est pas visé par le présent article.

Art. 11. Les agents qui ont bénéficié d'une évaluation sans mention finale sur la base des dispositions antérieures à celles de l'arrêté royal du 20 septembre 2012 portant modification de l'arrêté royal du 2 août 2002 instituant un cycle d'évaluation dans les services publics fédéraux et dans le ministère de la Défense sont admis aux épreuves pendant un an à dater de leur dernière évaluation selon ces anciennes dispositions.

Art. 12. Les Ministres et les Secrétaires d'Etat sont chargés, chacun en ce qui le concerne, de l'exécution du présent arrêté.

Donné à Bruxelles, le 4 juillet 2013.

ALBERT

Par le Roi :

Le Ministre de la Fonction publique,  
K. GEENS

Le Secrétaire d'Etat à la Fonction publique,  
H. BOGAERT

Art. 31<sup>sexies</sup>. Geslaagden die in een andere dienst of instelling dan hun federale overheidsdienst of programmatorische federale overheidsdienst in dienst worden geroepen, worden ambtshalve in verlof voor stage geplaatst. »

HOOFDSTUK 2. — *Wijzigingen aangebracht aan het koninklijk besluit van 8 januari 1973 tot vaststelling van het statuut van het personeel van sommige instellingen van openbaar nut*

Art. 5. Artikel 3, § 1, van het koninklijk besluit van 8 januari 1973 tot vaststelling van het statuut van het personeel van sommige instellingen van openbaar nut, wordt aangevuld als volgt :

« 46° artikelen 10 en 11 van het koninklijk besluit van 4 juli 2013 tot wijziging van sommige bepalingen betreffende de overgang naar niveau A. ».

HOOFDSTUK 3. — *Wijzigingen aangebracht aan het koninklijk besluit van 22 december 2000 betreffende de selectie en de loopbaan van het rijkspersoneel*

Art. 6. In titel I van het koninklijk besluit van 22 december 2000 betreffende de selectie en de loopbaan van het rijkspersoneel, gewijzigd bij de koninklijke besluiten van 5 september 2002 en 4 augustus 2004, wordt het opschrift van hoofdstuk V vervangen als volgt :

« HOOFDSTUK V. — Vergelijkende selecties voor de overgang naar niveaus B en C ».

Art. 7. In artikel 10 van hetzelfde besluit, gewijzigd bij de koninklijke besluiten van 5 september 2002 en 4 augustus 2004, wordt het tweede lid vervangen als volgt :

« De ambtenaren die voor de proeven van de twee eerste reeksen van de overgang naar het niveau A worden vrijgesteld van de algemene proef bepaald in artikel 15. ».

Art. 8. In artikel 13, eerste lid, van hetzelfde besluit, gewijzigd bij het koninklijk besluit van 4 augustus 2004 worden de woorden « klasse of » en de woorden « die klasse of » geschrapt.

Art. 9. De artikelen 14, 14<sup>bis</sup> en 17 van hetzelfde besluit worden opgeheven.

HOOFDSTUK 4. — *Overgangs- en slotbepalingen*

Art. 10. Een vrijstelling van één of meerdere proeven van de tweede reeks wordt ambtshalve verleend aan de rijksambtenaren die bij de inwerkingtreding van dit besluit houder zijn van brevetten, uitgereikt overeenkomstig de vroegere bepalingen, over de vakken vastgesteld door de afgevaardigd bestuurder van SELOR, na advies van het bestuur waartoe de kandidaat behoort. Het brevet dat het slagen in een algemene vorming bewijst wordt niet in dit artikel bedoeld.

Art. 11. Ambtenaren die een evaluatie kregen zonder eindvermelding op basis van de bepalingen die vooraf gingen aan die van het koninklijk besluit van 20 september 2012 houdende wijziging van het koninklijk besluit van 2 augustus 2002 tot invoering van een evaluatiecyclus in de federale overheidsdiensten en in het Ministerie van Defensie worden gedurende een jaar toegelaten tot de proeven, te rekenen vanaf hun laatste evaluatie volgens die oude bepalingen.

Art. 12. De Ministers en de Staatssecretarissen zijn, ieder wat hem betreft, belast met de uitvoering van dit besluit.

Gegeven te Brussel, 4 juli 2013.

ALBERT

Van Koningswege :

De Minister van Ambtenarenzaken,  
K. GEENS

De Staatssecretaris voor Ambtenarenzaken,  
H. BOGAERT

## SERVICE PUBLIC FEDERAL INTERIEUR

[C - 2013/00443]

**12 JUILLET 2012.** — Arrêté royal modifiant l'arrêté royal du 7 juillet 1994 fixant les normes de base en matière de prévention contre l'incendie et l'explosion, auxquelles les bâtiments nouveaux doivent satisfaire. — Traduction allemande

Le texte qui suit constitue la traduction en langue allemande de l'arrêté royal du 12 juillet 2012 modifiant l'arrêté royal du 7 juillet 1994 fixant les normes de base en matière de prévention contre l'incendie et l'explosion, auxquelles les bâtiments nouveaux doivent satisfaire (*Moniteur belge* du 21 septembre 2012).

Cette traduction a été établie par le Service central de traduction allemande à Malmedy.

## FEDERALE OVERHEIDSDIENST BINNENLANDSE ZAKEN

[C - 2013/00443]

**12 JULI 2012.** — Koninklijk besluit tot wijziging van het koninklijk besluit van 7 juli 1994 tot vaststelling van de basisnormen voor de preventie van brand en ontploffing waaraan de nieuwe gebouwen moeten voldoen. — Duitse vertaling

De hiernavolgende tekst is de Duitse vertaling van het koninklijk besluit van 12 juli 2012 tot wijziging van het koninklijk besluit van 7 juli 1994 tot vaststelling van de basisnormen voor de preventie van brand en ontploffing waaraan de nieuwe gebouwen moeten voldoen (*Belgisch Staatsblad* van 21 september 2012).

Deze vertaling is opgemaakt door de Centrale Dienst voor Duitse vertaling in Malmedy.

## FÖDERALER ÖFFENTLICHER DIENST INNERES

[C - 2013/00443]

**12. JULI 2012** — Königlicher Erlass zur Abänderung des Königlichen Erlasses vom 7. Juli 1994 zur Festlegung der bei Neubauten zu beachtenden Grundnormen zur Brand- und Explosionsverhütung — Deutsche Übersetzung

Der folgende Text ist die deutsche Übersetzung des Königlichen Erlasses vom 12. Juli 2012 zur Abänderung des Königlichen Erlasses vom 7. Juli 1994 zur Festlegung der bei Neubauten zu beachtenden Grundnormen zur Brand- und Explosionsverhütung.

Diese Übersetzung ist von der Zentralen Dienststelle für Deutsche Übersetzungen in Malmedy erstellt worden.

## FÖDERALER ÖFFENTLICHER DIENST INNERES

**12. JULI 2012** — Königlicher Erlass zur Abänderung des Königlichen Erlasses vom 7. Juli 1994 zur Festlegung der bei Neubauten zu beachtenden Grundnormen zur Brand- und Explosionsverhütung

BERICHT AN DEN KÖNIG

Sire,

mit vorliegendem Entwurf wird der Königliche Erlass vom 7. Juli 1994 zur Festlegung der bei Neubauten zu beachtenden Grundnormen zur Brand- und Explosionsverhütung abgeändert.

In den Königlichen Erlass vom 7. Juli 1994 zur Festlegung der bei Neubauten zu beachtenden Grundnormen zur Brand- und Explosionsverhütung werden neue Anlagen eingefügt; Ziel dieser neuen Anlagen ist es unter anderem:

- die in Anlage 5 des Königlichen Erlasses vom 7. Juli 1994 enthaltenen Vorschriften über das Brandverhalten von Baumaterialien an europäische Vorschriften anzupassen,
- die in den Anlagen 2, 3 und 4 des Königlichen Erlasses vom 7. Juli 1994 enthaltenen Vorschriften über die Feuerbeständigkeit an europäische Vorschriften anzupassen,
- neue Bestimmungen über Außenmauern, Heizungsräume und die Belüftung von Treppenhäusern in niedrigen Gebäuden einzufügen,
- eine Anlage 7 mit gemeinsamen Vorschriften für niedrige, mittelhohe und hohe Gebäude hinzuzufügen,
- die Bestimmungen über die Belüftung von Aufzugsschächten in Niedrigenergiegebäuden anzupassen und Bestimmungen über sogenannte «begrünte» Dächer hinzuzufügen.

Der Entwurf des Königlichen Erlasses wurde dem Staatsrat zur Begutachtung vorgelegt. Der Staatsrat hat am 28. November 2011 das Gutachten 50.548/4 in Anwendung von Artikel 84 § 1 Absatz 1 Nr. 1 der am 12. Januar 1973 koordinierten Gesetze über den Staatsrat abgegeben.

Die Bemerkungen des Staatsrats, die zusätzlicher Erläuterungen bedürfen, werden nachstehend dargelegt.

Der Entwurf des Königlichen Erlasses musste der Europäischen Kommission gemäß Artikel 8 der Richtlinie 98/34/EG übermittelt werden. Für die Mehrheit der Vorschriften im Entwurf hat diese Übermittlung vor einigen Jahren stattgefunden, nämlich 2008 und 2009, obwohl die Frist, die zwischen der Erfüllung der einer Entscheidung vorausgehenden Formalitäten und der Entscheidung selbst verstreicht, im Prinzip kurz sein sollte. Die Formalität der Übermittlung an die Europäische Kommission gilt erst als erfüllt, wenn nachgewiesen ist, dass sich die zu berücksichtigenden tatsächlichen und rechtlichen Umstände nicht derart verändert haben, dass das in diesem Fall angewandte Verfahren nicht mehr als sachdienlich angesehen werden müsste.

Was die abgeänderten rechtlichen Umstände betrifft, muss auf die Veröffentlichung der Verordnung über die Bauprodukte verwiesen werden, nämlich auf die Verordnung (EU) Nr. 305/2011 des Europäischen Parlaments und des Rates vom 9. März 2011 zur Festlegung harmonisierter Bedingungen für die Vermarktung von Bauprodukten und zur Aufhebung der Richtlinie 89/106/EWG des Rates.

Der vollständige Text des Entwurfs ist der Europäischen Kommission im April 2011 zugesandt worden. Die 2010 eingefügten Bestimmungen sind jedoch besonders geprüft worden.

Die geringen Abänderungen, die der Entwurf des Königlichen Erlasses 2010 erfahren hat, sowie das Inkrafttreten der Verordnung über die Bauprodukte werden die Europäische Kommission nicht dazu veranlassen, ihr Urteil zu revidieren. Es sind in der Tat keine Abänderungen vorgenommen worden, die den freien Warenverkehr gefährden könnten.



Der Staatsrat weist zudem darauf hin, dass drei der vier Stellungnahmen vom Hohen Rat für Brand- und Explosionsschutz vor einigen Jahre - nämlich 2007, 2008 und 2009 - abgegeben worden sind, obwohl die Frist, die zwischen der Erfüllung der einer Entscheidung vorausgehenden Formalitäten und der Entscheidung selbst verstreicht, im Prinzip kurz sein sollte.

Der vollständige Entwurf ist dem Hohen Rat im Januar 2011 vorgelegt worden. Die 2010 hinzugefügten Bestimmungen sind allerdings besonders geprüft worden. Der Hohe Rat ist jedoch immer über den Stand des Entwurfs des Königlichen Erlasses unterrichtet worden.

Innerhalb des Hohen Rats ist nie verlangt worden, die Stellungnahme zu überprüfen oder den Entwurf des Königlichen Erlasses einer neuen Studie zu unterziehen.

Der Staatsrat weist darauf hin, dass zahlreiche NBN-Normen für deren Empfänger verbindlich werden und folglich vollständig im *Belgischen Staatsblatt* veröffentlicht werden müssen.

Artikel 2 des Königlichen Erlasses vom 25. Oktober 2004 über die Modalitäten zur Ausführung der Normungsprogramme sowie über die Zulassung oder Registrierung der Normen bestimmt jedoch, dass der Staat und alle öffentlich-rechtlichen Personen in Erlassen, Verordnungen, Verwaltungsakten und Lastenheften durch einfachen Verweis auf die Normenzeichen auf die vom Normungsamt veröffentlichten Normen verweisen können. Folglich ist es möglich, sich durch einfachen Verweis auf die Normenzeichen auf die NBN-Normen zu beziehen.

Der Staatsrat weist darauf hin, dass mehrere Bestimmungen des Erlassentwurfs auf allgemeine Bestimmungen verweisen, die in Beschlüssen enthalten sind, die die Europäische Gemeinschaft in Anwendung der Richtlinie 89/106/EWG des Rates vom 21. Dezember 1988 zur Angleichung der Rechts- und Verwaltungsvorschriften der Mitgliedstaaten über Bauprodukte gefasst hat. Besagte Beschlüsse sind so abgefasst worden, dass sie ausschließlich für Mitgliedstaaten und nicht für Privatpersonen bestimmt sind.

Der Text des Entwurfs ist wie hiernach beschrieben angepasst worden, damit nicht mehr auf europäische Bestimmungen verwiesen wird, die ausschließlich Anwendung finden auf Mitgliedstaaten der Europäischen Union, und damit der Text folglich Anwendung auf den Bürger findet.

Was das Klassifizierungssystem für das Brandverhalten von Bauprodukten betrifft, wird in der abgeänderten Anlage 1 des Königlichen Erlasses vom 7. Juli 1994 in Punkt 3.1 bezüglich des Brandverhaltens nicht mehr auf die Entscheidung 2000/147/EG der Kommission vom 8. Februar 2000 zur Durchführung der Richtlinie 89/106/EWG des Rates, abgeändert durch die Entscheidungen 2003/632/EG vom 26. August 2003 und 2006/751/EG vom 27. Oktober 2006 der Kommission verwiesen. Jedoch werden die relevanten Tabellen der europäischen Entscheidung in Punkt 3.1 der abgeänderten Anlage 1 eingefügt.

Was die Liste der Produkte betrifft, die keinem Test unterworfen werden müssen, verweist Punkt 3.3 der abgeänderten Anlage 1 nicht mehr auf die Entscheidung 96/603/EG der Kommission vom 4. Oktober 1996 zur Festlegung eines Verzeichnisses von Produkten, die in die Kategorien A «Kein Beitrag zum Brand» gemäß der Entscheidung 94/611/EG zur Durchführung von Artikel 20 der Richtlinie 89/106/EWG des Rates über Bauprodukte einzustufen sind, abgeändert durch die Entscheidungen 2000/605/EG vom 26. September 2000 und 2003/424/EG vom 6. Juni 2003. In dem neuen Punkt 3.3 der Anlage 1 des Königlichen Erlasses vom 7. Juli 1994 wird vorgesehen, dass der Minister des Innern die Liste der Produkte festlegt, die in die Kategorien A «Kein Beitrag zum Brand» einzustufen sind.

Das Klassifizierungssystem des Brandverhaltens von Bedachungen und Dächern bei einem Brand von außen, beschrieben in der Entscheidung 2001/671/EG der Kommission vom 21. August 2001 zur Durchführung der Richtlinie 89/106/EWG des Rates im Hinblick auf die Klassifizierung des Brandverhaltens von Dächern und Bedachungen bei einem Brand von außen, abgeändert durch die Entscheidung 2005/823/EG vom 22. November 2005, ist aufgeführt in Punkt 3bis1, eingefügt in Anlage 1 des Königlichen Erlasses vom 7. Juli 1994.

Punkt 3bis3 verweist nicht mehr auf die Entscheidung 2000/553/EG vom 6. September 2000 zur Durchführung der Richtlinie 89/106/EWG des Rates hinsichtlich des Verhaltens von Bedachungen bei einem Brand von außen, aber sieht fortan vor, dass der Minister des Innern die Liste der Bedachungen festlegt, deren Brandverhalten bekannt und stabil ist und die nicht den in Punkt 3bis1 vorgesehenen Tests unterworfen werden müssen.

Angesichts der Tatsache, dass der Minister des Innern die Liste der Bedachungen festlegt, ist der Verweis auf die Entscheidung 2000/553/EG vom 6. September 2000 zur Durchführung der Richtlinie 89/106/EWG des Rates hinsichtlich des Verhaltens von Bedachungen bei einem Brand von außen in Punkt 8.1 der neuen Anlage 5/1 auch entfernt worden.

Der Staatsrat bemerkt, dass der Entwurf Bestimmungen enthält, die ohne nähere Angaben die Verpflichtung auferlegen, den Regeln des Fachs, auf die sie sich beziehen, nachzukommen. Allerdings sind die erforderlichen näheren Angaben wichtig, um eine eventuelle strafrechtliche Verantwortlichkeit in Anwendung von Artikel 10 des Gesetzes vom 30. Juli 1979 zu bestimmen. Der Entwurf ist entsprechend revidiert worden; die Verweise auf die Regeln des Fachs sind entfernt worden.

Was den Punkt 6.5.5 betrifft, wird der Verweis auf die Regeln des Fachs gestrichen; es wird jedoch genau erklärt, dass der Blitzableiter auf der Grundlage einer Risikoabschätzung ausgesucht wird, was dem Ziel der Norm NBN EN 62305 entspricht.

Verschiedene Bestimmungen im Entwurf legen die Verpflichtung auf, in bestimmten Angelegenheiten den Normen oder Regeln des Fachs zu entsprechen, die vom Minister des Innern nach dem von ihm bestimmten Verfahren und unter den von ihm festgelegten Bedingungen anerkannt worden sind. Bei der Ausfertigung des Erlasses berücksichtigt der Minister die technische Entwicklung der Berechnungsverfahren, was die Brandverhütung betrifft. Die Verordnungsbefugnis, die dem Minister anvertraut ist, wird daher beschränkt.

Der Erlass verweist nicht mehr auf das Ministerielle Rundschreiben vom 14. Oktober 1975 über Wasservorräte zur Brandlöschung, was Anzahl und Standorte der Über- und Unterflurhydranten betrifft. Was den Druckanschluss der eventuellen Mauerhydranten betrifft, wird auch nicht mehr auf den Königlichen Erlass vom 30. Januar 1975 zur Festlegung der bei Brandverhütung und -bekämpfung zu benutzenden Anschlussarten verwiesen (*Belgisches Staatsblatt* vom 9. April 1975), da dies überflüssig war.

Der Entwurf des Königlichen Erlasses ist entsprechend den übrigen Bemerkungen des Staatsrates angepasst worden.

Ich habe die Ehre,

Sire,

die ehrerbietige und getreue Dienerin

Eurer Majestät zu sein

Die Ministerin des Innern

Frau J. MILQUET

**12. JULI 2012 — Königlicher Erlass zur Abänderung des Königlichen Erlasses vom 7. Juli 1994 zur Festlegung der bei Neubauten zu beachtenden Grundnormen zur Brand- und Explosionsverhütung**

ALBERT II., König der Belgier,

Allen Gegenwärtigen und Zukünftigen, Unser Gruß!

Aufgrund des Gesetzes vom 30. Juli 1979 über die Brand- und Explosionsverhütung sowie über die Haftpflichtversicherung in diesen Fällen, des Artikels 2, abgeändert durch das Gesetz vom 22. Dezember 2003;

Aufgrund des Königlichen Erlasses vom 7. Juli 1994 zur Festlegung der bei Neubauten zu beachtenden Grundnormen zur Brand- und Explosionsverhütung, abgeändert durch die Königlichen Erlasse vom 18. Dezember 1996, 19. Dezember 1997, 4. April 2003, 13. Juni 2007 und 1. März 2009;

Aufgrund der Stellungnahmen des Hohen Rates für Brand- und Explosionsschutz vom 20. September 2007, 18. September 2008, 28. Mai 2009 und 20. Januar 2011;

Aufgrund der Ausführung der in der Richtlinie 98/34/EG des Europäischen Parlaments und des Rates über ein Informationsverfahren auf dem Gebiet der Normen und technischen Vorschriften vorgesehenen Formalitäten;

Aufgrund der vorherigen Prüfung der Notwendigkeit, eine Nachhaltigkeitsprüfung durchzuführen, und der Folgerung, dass eine solche Nachhaltigkeitsprüfung nicht erforderlich ist;

Aufgrund der Stellungnahme des Finanzinspektors vom 6. September 2011;

Aufgrund des Gutachtens 50.548/4 des Staatsrates vom 28. November 2011, abgegeben in Anwendung von Artikel 84 § 1 Absatz 1 Nr. 1 der am 12. Januar 1973 koordinierten Gesetze über den Staatsrat;

Auf Vorschlag Unseres Ministers des Innern und aufgrund der Stellungnahme Unserer Minister, die im Rat darüber beraten haben,

Haben Wir beschlossen und erlassen Wir:

**Artikel 1** - In Anlage 1 zum Königlichen Erlass vom 7. Juli 1994 zur Festlegung der bei Neubauten zu beachtenden Grundnormen zur Brand- und Explosionsverhütung, abgeändert durch die Königlichen Erlasse vom 18. Dezember 1996, 19. Dezember 1997, 4. April 2003, 13. Juni 2007 und 1. März 2009, wird Punkt 1.3 wie folgt ersetzt:

«1.3 Bauprodukte: Produkte, so wie in Artikel 1 Nr. 7 des Königlichen Erlasses vom 19. August 1998 über die Bauprodukte definiert.»

**Art. 2** - Punkt 1.4 in Anlage 1 zum selben Erlass wird wie folgt ersetzt:

«1.4 Bauelement: aus einem oder aus verschiedenen Bauprodukten gefertigtes Element, das im Gebäude

1. tragendes Bauteil, ohne raumabschließende/brandabschnittbildende/abteilungsbildende Funktion ist (Mauern, Fußböden, Dächer, Balken, Säulen, Treppen),

2. tragendes Bauteil mit raumabschließender/brandabschnittbildender/abteilungsbildender Funktion ist (Mauern, Fußböden, Dächer,...),

3. zum Schutz von Bauteilen oder Bauwerksteilen dient (abgehängte Decken),

4. ein nichttragendes Bauteil oder Bauwerksteil oder ein Produkt dafür ist (Trennwände oder Wände, Decken, Außenmauern, Türen, Fensterläden, Aufzugstüren, Leitungsschächte und Technikschächte),

5. für technische Anlagen bestimmt ist (Kanäle, Klappen, Kabel,...).»

**Art. 3** - Punkt 1.8 in Anlage 1 zum selben Erlass wird wie folgt ersetzt:

«1.8 Decke: Bauelement, das die Unterseite des Fußbodens oder des Daches und dessen tragende Struktur, einschließlich der Aufhängungen, der Befestigungen und des eventuellen Dämmstoffs abdeckt. Die Decke kann direkt an dem Strukturelement des Gebäudes befestigt werden oder eine Zwischendecke sein.»

**Art. 4** - Punkt 1.10 in Anlage 1 zum selben Erlass wird wie folgt ersetzt:

«1.10 Zwischendecke: abgehängte oder selbsttragende Decke.»

**Art. 5** - In Punkt 1.12 in Anlage 1 zum selben Erlass werden zwischen den Wörtern «Industriegebäude (unter anderem chemische Anlagen und Tanklager)» und den Wörtern «werden nicht als Gebäude betrachtet» die Wörter «und Bauwerke (Brücken, Tunnel,...)» eingefügt. In der französischen Fassung desselben Punkts 1.12 wird das Wort «considérées» demnach angepasst und durch das Wort «considérés» ersetzt.

**Art. 6** - Punkt 1.13 in Anlage 1 zum selben Erlass wird wie folgt ersetzt:

«1.13 Offenes Parkhaus: Parkhaus, von dem jede Ebene über zwei gegenüberliegende Außenmauern verfügt, die folgende Bedingungen erfüllen:

a) diese Außenmauern sind über ihre gesamte Länge höchstens 60 m voneinander entfernt,

b) jede dieser Außenmauern enthält Öffnungen, deren zweckmäßiger Anteil mindestens ein Sechstel der Gesamtfläche aller vertikalen Innen- und Außenwände des Umfangs dieser Ebene ausmacht,

c) die Öffnungen sind gleichmäßig über die Länge jeder der beiden Außenmauern verteilt,

d) zwischen diesen beiden Außenmauern sind eventuelle Hindernisse zugelassen, sofern der zweckmäßige Öffnungsanteil für den Luftstrom - unter Berücksichtigung einer vollen Auslastung der Parkplätze - mindestens dem Öffnungsanteil entspricht, der in jeder Außenmauer erforderlich ist,

e) die waagerechte Entfernung unter freiem Himmel zwischen diesen Außenmauern und jeglichem äußeren Hindernis muss mindestens 5 m betragen.»

**Art. 7** - Punkt 1 in Anlage 1 zum selben Erlass wird durch vier Absätze mit folgendem Wortlaut ergänzt:

«1.20 Autonom: wer über die körperliche und/oder geistige Fähigkeit verfügt, sich selbst unverzüglich und ohne die physische Hilfe anderer in Sicherheit zu bringen.

1.21 Nicht autonom: wer nicht über die körperliche und/oder geistige Fähigkeit verfügt, sich selbst unverzüglich und ohne die physische Hilfe anderer in Sicherheit zu bringen.

1.22 Wachsam: wer in der Lage ist, einen Feuersausbruch oder Alarm sofort zu bemerken und entsprechend zu reagieren.

1.23 Schlafend: wer nicht in der Lage ist, einen Feuersausbruch oder Alarm sofort zu bemerken oder sofort darauf zu reagieren.»

**Art. 8** - Punkt 1 in Anlage 1 zum selben Erlass wird wie folgt ergänzt:

«1.24 Begrüntes Dach: mit Vegetation und den für deren Entwicklung notwendigen Schichten (Drainage, Substrat,...) bedecktes Dach.

1.25 Umliegende Vegetation: jede Vegetation, die waagrecht höchstens 3 m von einem Bezugspunkt entfernt ist.»

1.26 Grenze der umliegenden Vegetation: Die Grenze der umliegenden Vegetation im Verhältnis zur Bezugsachse ist eine fiktive Linie mit einer Neigung von 45°, die von der umliegenden Vegetation nicht überschritten werden darf und durch folgende Gleichung bestimmt wird:

$$h_{v, \max} = d_v - 0,4 \text{ m} + h_e$$

wo

$h_{v, \max}$  die maximale Höhe der Vegetation am betreffenden Punkt bezeichnet,

$d_v$  die waagerechte Entfernung zwischen dem betreffenden Punkt der umliegenden Vegetation und der Bezugsachse bezeichnet,

$h_e$  die Höhe des Elements bezeichnet, das eine raumabschließende/brandabschnittbildende/abteilungsbildende Funktion hat und sich auf der Bezugsachse befindet.»

**Art. 9** - Punkt 2 in Anlage 1 zum selben Erlass wird wie folgt abgeändert:

1. In Punkt 2.1 Nr. 2 Buchstabe a) wird Punkt 2 aufgehoben.

2. Punkt 2.1 Nr. 2 wird durch einen Buchstaben d) mit folgendem Wortlaut ergänzt: «d) durch den Testbericht eines gemäß der Norm NBN 713-020 durchgeführten Tests.»

**Art. 10** - Punkt 3 in Anlage 1 zum selben Erlass wird wie folgt ersetzt:

«3 BRANDVERHALTEN

Verhalten eines Materials, das unter bestimmten Testbedingungen durch seine eigene Zersetzung ein Feuer nährt, dem es ausgesetzt ist.

3.1 Das Klassifizierungssystem für das Brandverhalten von Bauprodukten wird in den nachstehenden Tabellen 1, 2 und 3 beschrieben.

Folgende Symbole und Begriffsbestimmungen werden verwendet:

$\Delta T$	Temperaturanstieg
$\Delta m$	Masseverlust
$t_f$	Dauer der Entflammung
PCS	Brennwert
FIGRA	Geschwindigkeit der Brandausbreitung
THR <sub>600s</sub>	Wärmefreisetzung insgesamt
LFS	seitliche Flammenausbreitung
SMOGRA	Geschwindigkeit der Rauchentwicklung
TSP <sub>600s</sub>	Rauchentwicklung insgesamt
Fs	Flammenausbreitung

Material: ein einzelner Grundstoff oder ein gleichförmig verteiltes Gemisch von Stoffen, wie zum Beispiel Metall, Stein, Holz, Beton, Mineralwolle mit gleichförmig verteiltem Bindemittel, Polymere.

Homogenes Produkt: Produkt, bestehend aus einem Material mit einer einheitlichen Dichte und Zusammensetzung im gesamten Produkt.

Nicht homogenes Produkt: Produkt, das nicht den Anforderungen an ein homogenes Produkt genügt. Es handelt sich um ein Produkt, das aus einem oder mehreren wesentlichen und/oder nicht wesentlichen Bestandteilen besteht.

Wesentlicher Bestandteil: Material, das einen signifikanten Teil eines nicht homogenen Produkts ausmacht. Eine Schicht mit einer Masse pro Flächeneinheit von  $\geq 1,0 \text{ kg/m}^2$  oder einer Dicke von  $\geq 1,0 \text{ mm}$  gilt als wesentlicher Bestandteil.

Nicht wesentlicher Bestandteil: Material, das keinen signifikanten Teil eines nicht homogenen Produkts ausmacht. Eine Schicht mit einer Masse pro Flächeneinheit von  $< 1,0 \text{ kg/m}^2$  und einer Dicke von  $< 1,0 \text{ mm}$  gilt als nicht wesentlicher Bestandteil.

Zwei oder mehr nicht wesentliche Schichten, die einander berühren (das heißt ohne einen oder mehrere wesentliche Bestandteile zwischen den Schichten) gelten als ein nicht wesentlicher Bestandteil und müssen daher zusammen den Anforderungen an eine Schicht, die ein nicht wesentlicher Bestandteil ist, genügen.

Bei nicht wesentlichen Bestandteilen wird zwischen inneren nicht wesentlichen Bestandteilen und äußeren nicht wesentlichen Bestandteilen wie folgt unterschieden:

- innerer nicht wesentlicher Bestandteil: nicht wesentlicher Bestandteil, der beidseitig durch mindestens einen wesentlichen Bestandteil bedeckt wird.

- äußerer nicht wesentlicher Bestandteil: nicht wesentlicher Bestandteil, der auf einer Seite nicht durch einen wesentlichen Bestandteil bedeckt wird.

BRANDVERHALTENSKLASSEN VON BAUPRODUKTEN MIT AUSNAHME VON BODENBELÄGEN, GERADEN LEITUNGSWÄRMEDÄMMPRODUKTEN UND ELEKTRISCHEN KABELN			
KLASSE	PRÜFVERFAHREN	KLASSIFIZIERUNGSKRITERIEN	ZUSÄTZLICHE KLASSIFIKATION
A1	NBN EN ISO 1182 <sup>(1)</sup> und	$\Delta T \leq 30 \text{ °C}$ und $\Delta m \leq 50 \text{ %}$ und $t_f \leq 0$ (keine anhaltende Entflammung)	
	NBN EN ISO 1716	$PCS \leq 2,0 \text{ MJ.kg}^{-1}$ <sup>(1)</sup> und $PCS \leq 2,0 \text{ MJ.kg}^{-1}$ <sup>(2)</sup> / <sup>(2a)</sup> und $PCS \leq 1,4 \text{ MJ.m}^{-2}$ <sup>(3)</sup> und $PCS \leq 2,0 \text{ MJ.kg}^{-1}$ <sup>(4)</sup>	
A2	NBN EN ISO 1182 <sup>(1)</sup> oder	$\Delta T \leq 50 \text{ °C}$ und $\Delta m \leq 50 \text{ %}$ und $t_f \leq 20\text{s}$	
	NBN EN ISO 1716 und	$PCS \leq 3,0 \text{ MJ.kg}^{-1}$ <sup>(1)</sup> und $PCS \leq 4,0 \text{ MJ.m}^{-2}$ <sup>(2)</sup> und $PCS \leq 4,0 \text{ MJ.m}^{-2}$ <sup>(3)</sup> und $PCS \leq 3,0 \text{ MJ.kg}^{-1}$ <sup>(4)</sup>	
	NBN EN 13823 (SBI)	$FIGRA \leq 120 \text{ W.s}^{-1}$ und $LFS < \text{Rand des Probekörpers,}$ und $THR_{600s} \leq 7,5 \text{ MJ}$	Rauchentwicklung <sup>(5)</sup> und brennendes Abtropfen/Abfallen <sup>(6)</sup>
B	NBN EN 13823 (SBI) und	$FIGRA \leq 120 \text{ W.s}^{-1}$ und $LFS < \text{Rand des Probekörpers,}$ und $THR_{600s} \leq 7,5 \text{ MJ}$	Rauchentwicklung <sup>(5)</sup> und brennendes Abtropfen/Abfallen <sup>(6)</sup>
	NBN EN ISO 11925-2 <sup>(8)</sup> : Beanspruchung = 30s	$F_s \leq 150\text{mm}$ in 60s	
C	NBN EN 13823 (SBI) und	$FIGRA \leq 250 \text{ W.s}^{-1}$ und $LFS < \text{Rand des Probekörpers,}$ $THR_{600s} \leq 15 \text{ MJ}$	Rauchentwicklung <sup>(5)</sup> und brennendes Abtropfen/Abfallen <sup>(6)</sup>
	NBN EN ISO 11925-2 <sup>(8)</sup> Beanspruchung = 30s	$F_s \leq 150\text{mm}$ in 60s	
D	NBN EN 13823 (SBI); und	$FIGRA \leq 750 \text{ W.s}^{-1}$	Rauchentwicklung <sup>(5)</sup> und brennendes Abtropfen/Abfallen <sup>(6)</sup>
	NBN EN ISO 11925-2 <sup>(8)</sup> Beanspruchung = 30s	$F_s \leq 150\text{mm}$ in 60s	
E	NBN EN ISO 11925-2 <sup>(8)</sup> Beanspruchung = 15s	$F_s \leq 150\text{mm}$ in 20s	Brennendes Abtropfen/Abfallen <sup>(7)</sup>
F	Keine Leistung festgestellt		

Tabelle 1

<sup>(1)</sup> Für homogene Produkte und wesentliche Bestandteile von nicht homogenen Produkten.

<sup>(2)</sup> Für jeden äußeren, nicht wesentlichen Bestandteil von nicht homogenen Produkten.

<sup>(2a)</sup> Alternativ kann ein äußerer, nicht wesentlicher Bestandteil ein  $PCS \leq 2,0 \text{ MJ.m}^{-2}$  haben, vorausgesetzt, das Produkt erfüllt die folgenden Kriterien der NBN EN 13823 (SBI):  $FIGRA \leq 20 \text{ W.s}^{-1}$  und  $LFS < \text{Kante des Probekörpers}$  und  $THR_{600s} \leq 4,0 \text{ MJ}$  und  $s1$  und  $d0$ .

<sup>(3)</sup> Für jeden inneren nicht wesentlichen Bestandteil von nicht homogenen Produkten.

<sup>(4)</sup> Für das Produkt als Ganzes.

<sup>(5)</sup>  $s1 = \text{SMOGR} \leq 30 \text{ m}^2.\text{s}^{-2}$  und  $\text{TSP}_{600s} \leq 50 \text{ m}^2$ ;  $s2 = \text{SMOGR} \leq 180 \text{ m}^2.\text{s}^{-2}$  und  $\text{TSP}_{600s} \leq 200 \text{ m}^2$ ;  $s3 =$  weder  $s1$  noch  $s2$ .

<sup>(6)</sup>  $d0 =$  kein brennendes Abtropfen/Abfallen in NBN EN 13823 (SBI) innerhalb von 600s;  $d1 =$  kein brennendes Abtropfen/Abfallen während mehr als 10s in NBN EN 13823 (SBI) innerhalb von 600s;  $d2 =$  weder  $d0$  noch  $d1$ ; Entzündung des Papiers in NBN EN ISO 11925-2 führt zu einer Einstufung in  $d2$ .

<sup>(7)</sup> Bestanden = keine Entzündung des Papiers (keine Einstufung); nicht bestanden = Entzündung des Papiers (Einstufung in  $d2$ ).

(<sup>8</sup>) Falls die Flamme die Oberfläche und - sofern für die Endanwendung des Produkts relevant - die Probenkante angreift.

BRANDVERHALTENSKLASSEN VON BODENBELÄGEN			
KLASSE	PRÜFVERFAHREN	KLASSIFIZIERUNGSKRITERIEN	ZUSÄTZLICHE KLASSIFIKATION
A <sub>1FL</sub>	NBN EN ISO 1182 ( <sup>1</sup> ) und	$\Delta T \leq 30^\circ\text{C}$ ; und $\Delta m \leq 50 \%$ ; und $t_f = 0$ (keine anhaltende Entflammung)	
	NBN EN ISO 1716	$\text{PCS} \leq 2,0 \text{ MJ.kg}^{-1}$ ( <sup>1</sup> ); und $\text{PCS} \leq 2,0 \text{ MJ.kg}^{-1}$ ( <sup>2</sup> ); und $\text{PCS} \leq 1,4 \text{ MJ.m}^{-2}$ ( <sup>3</sup> ); und $\text{PCS} \leq 2,0 \text{ MJ.kg}^{-1}$ ( <sup>4</sup> )	
A <sub>2FL</sub>	NBN EN ISO 1182 ( <sup>1</sup> ) oder	$\Delta T \leq 50^\circ\text{C}$ ; und $\Delta m \leq 50 \%$ ; und $t_f \leq 20\text{s}$	
	NBN EN ISO 1716 und	$\text{PCS} \leq 3,0 \text{ MJ.kg}^{-1}$ ( <sup>1</sup> ); und $\text{PCS} \leq 4,0 \text{ MJ.m}^{-2}$ ( <sup>2</sup> ); und $\text{PCS} \leq 4,0 \text{ MJ.m}^{-2}$ ( <sup>3</sup> ); und $\text{PCS} \leq 3,0 \text{ MJ.kg}^{-1}$ ( <sup>4</sup> )	
	EN ISO 9239-1 ( <sup>5</sup> )	Kritische Strahlungsintensität ( <sup>6</sup> ) $\geq 8,0 \text{ kW.m}^{-2}$	Rauchentwicklung ( <sup>7</sup> )
B <sub>FL</sub>	EN ISO 9239-1 ( <sup>5</sup> ) und	Kritische Strahlungsintensität ( <sup>6</sup> ) $\geq 8,0 \text{ kW.m}^{-2}$	Rauchentwicklung ( <sup>7</sup> )
	NBN EN ISO 11925-2 ( <sup>8</sup> ): Beanspruchung = 15s	$F_s \leq 150\text{mm}$ in 20s	
C <sub>FL</sub>	EN ISO 9239-1 ( <sup>5</sup> ) und	Kritische Strahlungsintensität ( <sup>6</sup> ) $\geq 4,5 \text{ kW.m}^{-2}$	Rauchentwicklung ( <sup>7</sup> )
	NBN EN ISO 11925-2 ( <sup>8</sup> ): Beanspruchung = 15s	$F_s \leq 150\text{mm}$ in 20s	
D <sub>FL</sub>	EN ISO 9239-1 ( <sup>5</sup> ) und	Kritische Strahlungsintensität ( <sup>6</sup> ) $\geq 3,0 \text{ kW.m}^{-2}$	Rauchentwicklung ( <sup>7</sup> )
	NBN EN ISO 11925-2 ( <sup>8</sup> ): Beanspruchung = 15s	$F_s \leq 150\text{mm}$ in 20s	
E <sub>FL</sub>	NBN EN ISO 11925-2 ( <sup>8</sup> ): Beanspruchung = 15s	$F_s \leq 150\text{mm}$ in 20s	
F <sub>FL</sub>	Keine Leistung festgestellt		

Tabelle 2

(<sup>1</sup>) Für homogene Produkte und wesentliche Bestandteile von nicht homogenen Produkten.

(<sup>2</sup>) Für jeden äußeren nicht wesentlichen Bestandteil von nicht homogenen Produkten.

(<sup>3</sup>) Für jeden inneren nicht wesentlichen Bestandteil von nicht homogenen Produkten.

(<sup>4</sup>) Für das Produkt als Ganzes.

(<sup>5</sup>) Versuchsdauer = 30 Minuten.

(<sup>6</sup>) Als kritische Strahlungsintensität gilt der niedrigere der folgenden beiden Werte: Strahlungsintensität, bei der die Flamme erlischt, oder Strahlungsintensität nach einer Versuchsdauer von 30 Minuten (das heißt die Intensität, die der größten Flammenausbreitung entspricht).

(<sup>7</sup>) s1 = Rauch  $\leq 750 \%$  min; s2 = nicht s1.

(<sup>8</sup>) Falls die Flamme die Oberfläche und - sofern für die Endanwendung des Produkts relevant - die Probenkante angreift.

BRANDVERHALTENSKLASSEN VON GERADEN LEITUNGSWÄRMEDÄMMPRODUKTEN			
KLASSE	PRÜFVERFAHREN	KLASSIFIZIERUNGSKRITERIEN	ZUSÄTZLICHE KLASSIFIKATION
A <sub>1L</sub>	NBN EN ISO 1182 ( <sup>1</sup> ) und	$\Delta T \leq 30^\circ\text{C}$ ; und $\Delta m \leq 50 \%$ ; und $t_f = 0$ (keine anhaltende Entflammung)	
	NBN EN ISO 1716	$\text{PCS} \leq 2,0 \text{ MJ.kg}^{-1}$ ( <sup>1</sup> ); und $\text{PCS} \leq 2,0 \text{ MJ.kg}^{-1}$ ( <sup>2</sup> ); und $\text{PCS} \leq 1,4 \text{ MJ.m}^{-2}$ ( <sup>3</sup> ); und $\text{PCS} \leq 2,0 \text{ MJ.kg}^{-1}$ ( <sup>4</sup> )	



BRANDVERHALTENSKLASSEN VON GERADEN LEITUNGSWÄRMEDÄMMPRODUKTEN			
KLASSE	PRÜFVERFAHREN	KLASSIFIZIERUNGSKRITERIEN	ZUSÄTZLICHE KLASSIFIKATION
A <sub>2,L</sub>	NBN EN ISO 1182 <sup>(1)</sup> oder	$\Delta T \leq 50 \text{ °C}$ ; und $\Delta m \leq 50 \text{ %}$ ; und $t_f \leq 20\text{s}$	
	NBN EN ISO 1716 und	$PCS \leq 3,0 \text{ MJ.kg}^{-1}$ <sup>(1)</sup> ; und $PCS \leq 4,0 \text{ MJ.m}^{-2}$ <sup>(2)</sup> ; und $PCS \leq 4,0 \text{ MJ.m}^{-2}$ <sup>(3)</sup> ; und $PCS \leq 3,0 \text{ MJ.kg}^{-1}$ <sup>(4)</sup>	
	NBN EN 13823 (SBI)	$FIGRA \leq 270 \text{ W.s}^{-1}$ ; und $LFS < \text{Rand des Probekörpers}$ ; und $THR_{600s} \leq 7,5 \text{ MJ}$	Rauchentwicklung <sup>(5)</sup> und brennendes Abtropfen/Abfallen <sup>(6)</sup>
B <sub>L</sub>	NBN EN 13823 (SBI); und	$FIGRA \leq 120 \text{ W.s}^{-1}$ ; und $LFS < \text{Rand des Probekörpers}$ ; und $THR_{600s} \leq 7,5 \text{ MJ}$	Rauchentwicklung <sup>(5)</sup> und brennendes Abtropfen/Abfallen <sup>(6)</sup>
	NBN EN ISO 11925-2 <sup>(8)</sup> : Beanspruchung = 30s	$F_s \leq 150\text{mm}$ in 60s	
C <sub>L</sub>	NBN EN 13823 (SBI) und	$FIGRA \leq 460 \text{ W.s}^{-1}$ ; und $LFS < \text{Rand des Probekörpers}$ ; und $THR_{600s} \leq 15 \text{ MJ}$	Rauchentwicklung <sup>(5)</sup> und brennendes Abtropfen/Abfallen <sup>(6)</sup>
	NBN EN ISO 11925-2 <sup>(8)</sup> : Beanspruchung = 30s	$F_s \leq 150\text{mm}$ in 60s	
D <sub>L</sub>	NBN EN 13823 (SBI) und	$FIGRA \leq 2100 \text{ W.s}^{-1}$ ; $THR_{600s} \leq 100 \text{ MJ}$	Rauchentwicklung <sup>(5)</sup> und brennendes Abtropfen/Abfallen <sup>(6)</sup>
	NBN EN ISO 11925-2 <sup>(8)</sup> : Beanspruchung = 30s	$F_s \leq 150 \text{ mm}$ in 60s	
E <sub>L</sub>	NBN EN ISO 11925-2 <sup>(8)</sup> : Beanspruchung = 15s	$F_s \leq 150 \text{ mm}$ in 20s	Brennendes Abtropfen/Abfallen <sup>(7)</sup>
FL	Keine Leistung festgestellt		

Tabelle 3

<sup>(1)</sup> Für homogene Produkte und wesentliche Bestandteile von nicht homogenen Produkten.

<sup>(2)</sup> Für jeden äußeren nicht wesentlichen Bestandteil von nicht homogenen Produkten.

<sup>(3)</sup> Für jeden inneren nicht wesentlichen Bestandteil von nicht homogenen Produkten.

<sup>(4)</sup> Für das Produkt als Ganzes.

<sup>(5)</sup> s1 = SMOGRA  $\leq 105\text{m}^2.\text{s}^2$  und TSP<sub>600s</sub>  $\leq 250\text{m}^2$ ; s2 = SMOGRA  $\leq 580\text{m}^2.\text{s}^2$  und TSP<sub>600s</sub>  $\leq 1600\text{m}^2$ ; s3 = weder s1 noch s2.

<sup>(6)</sup> d0 = kein brennendes Abtropfen/Abfallen in NBN EN 13823 (SBI) innerhalb von 600s; d1 = kein brennendes Abtropfen/Abfallen während mehr als 10s in NBN EN 13823 (SBI) innerhalb von 600s; d2 = weder d0 noch d1; Entzündung des Papiers in NBN EN ISO 11925-2 führt zu einer Einstufung in d2

<sup>(7)</sup> Bestanden = keine Entzündung des Papiers (keine Einstufung); nicht bestanden = Entzündung des Papiers (Einstufung in d2).

<sup>(8)</sup> Falls die Flamme die Oberfläche und - sofern für die Endanwendung des Produkts relevant - die Probenkante angreift.

3.2 Das Brandverhalten eines Bauprodukts wird bescheinigt:

1. durch die Informationen, die der CE-Kennzeichnung beigelegt sind,
2. mangels einer CE-Kennzeichnung

a) durch einen Klassifizierungsbericht, der von einem Labor oder einer Zertifizierungsstelle eines Mitgliedstaates der Europäischen Union oder eines anderen Landes des Europäischen Wirtschaftsraums erstellt wird, die die Unabhängigkeits- und Kompetenzgarantien, so wie sie in den Normen der Serie NBN EN 45000 oder NBN EN 17000 festgelegt sind, bieten.

Dieser Klassifizierungsbericht beruht auf einem der folgenden Beurteilungsverfahren:

1. dem in Punkt 3.1 beschriebenen Klassifizierungssystem,
2. einer Analyse von Testergebnissen, die zu einem bestimmten Anwendungsbereich führt, wenn die Tests diejenigen sind, die in dem in Punkt 3.1 beschriebenen Klassifizierungssystem aufgeführt sind.

b) durch die Informationen, die einer BENOR- und/oder ATG-Zulassung beigelegt sind, oder durch eine gleichwertige Beurteilung, die in einem anderen Mitgliedstaat der Europäischen Union oder einem anderen Land des Europäischen Wirtschaftsraums angenommen wird.

3.3 Bestimmte Produkte dürfen ohne vorherige Tests als den Klassen A1 und A1<sub>FL</sub> zugehörig betrachtet werden.

Der Minister des Innern bestimmt die Liste dieser Produkte.

3.4 Anforderungen in Bezug auf die Nutzungsbedingungen

Die Anforderungen der Tabellen I, II, III und IV von Anlage 5/1 beziehen sich auf Bauprodukte in ihrer Endanwendung, das heißt einschließlich der tiefer liegenden Schichten und der Befestigungsweise.

Die tiefer liegenden Schichten müssen jedoch nicht getestet werden, wenn sie von einem Bauelement mit einem Brandschutzvermögen K geschützt werden, das den Anforderungen der nachstehenden Tabelle 4 entspricht. Das Brandschutzvermögen wird nach der Norm NBN EN 13501-2 festgelegt.

Anwendungen, für die mindestens die Klasse A2-s3, d2 verlangt wird	Anwendungen, für die mindestens die Klasse B-s1, d0 verlangt wird
K <sub>2</sub> 30	K <sub>2</sub> 10

Tabelle 4»

**Art. 11** - In Anlage 1 desselben Erlasses wird ein Punkt *3bis* mit folgendem Wortlaut eingefügt:

«*3bis* BRANDVERHALTENSLEISTUNG VON BEDACHUNGEN BEI EINEM BRAND VON AUSSEN

*3bis1* - Das Klassifizierungssystem der Brandverhaltensleistung von Bedachungen bei einem Brand von außen wird nachstehend beschrieben.

SYMBOLS
Die Klassifizierungen nach den vier Testmethoden lauten wie folgt:
- ENV 1187:2002 Test 1: X <sub>ROOF</sub> (t1), wobei t1 = nur Brand,
- ENV 1187:2002 Test 2: X <sub>ROOF</sub> (t2), wobei t2 = Brand + Wind,
- ENV 1187:2002 Test 3: X <sub>ROOF</sub> (t3), wobei t3 = Brand + Wind + Strahlung,
- ENV 1187:2002 Test 4: X <sub>ROOF</sub> (t4), wobei t4 = Brand + Wind + zusätzliche Strahlungswärme
T <sub>E</sub> : kritische Zeit für die äußere Flammenausbreitung
T <sub>P</sub> : kritische Zeit für den Flammendurchtritt

	Klasse	Klassifizierungskriterien
ENV 1187:2002 Test 1	B <sub>ROOF</sub> (t1)	Alle folgenden Bedingungen müssen erfüllt sein: — äußere und innere Feuerausbreitung nach oben < 0,700 m; — äußere und innere Feuerausbreitung nach unten < 0,600 m; — maximal verbrannte Länge außen und innen < 0,800 m; — kein Herabfallen brennender Materials (Tropfen oder Teile) von der beanspruchten Seite; — kein Durchdringen brennender/glimmender Partikel durch die Dachkonstruktion; — keine einzelnen Löcher > 2,5 × 10 <sup>-5</sup> m <sup>2</sup> ; — Summe aller Löcher < 4,5 × 10 <sup>-3</sup> m <sup>2</sup> ; — die seitliche Feuerausbreitung darf nicht die Ränder der Messzone erreichen; — kein interner Schwelbrand; — maximaler Radius der Feuerausbreitung auf horizontale Dächer im Innern und auf der Oberfläche < 0,200 m
	F <sub>ROOF</sub> (t1)	Keine Leistung festgestellt
ENV 1187:2002 Test 2:	B <sub>ROOF</sub> (t2)	Bei beiden Prüffreihen mit 2 m/s und 4 m/s Windgeschwindigkeit: - mittlere Länge der Beschädigung von Bedachung und Unterlage ≤ 0,550 m, - maximale Länge der Beschädigung von Bedachung und Unterlage ≤ 0,800 m
	F <sub>ROOF</sub> (t2)	Keine Leistung festgestellt
ENV 1187:2002 Test 3	B <sub>ROOF</sub> (t3)	T <sub>E</sub> ≥ 30 min und T <sub>P</sub> ≥ 30 min
	C <sub>ROOF</sub> (t3)	T <sub>E</sub> ≥ 10 min und T <sub>P</sub> ≥ 15 min
	D <sub>ROOF</sub> (t3)	T <sub>P</sub> > 5 min
	F <sub>ROOF</sub> (t3)	Keine Leistung festgestellt
ENV 1187:2002 Test 4	B <sub>ROOF</sub> (t4)	Alle folgenden Bedingungen müssen erfüllt sein: - kein Feuerdurchtritt durch die Dachkonstruktion innerhalb einer Stunde; - in der Vorprüfung brennen die Probekörper nach Entfernen der Prüfflamme für < 5 Minuten weiter; - in der Vorprüfung ist die Flammenausbreitung im Bereich der Brandstelle < 0,38 m
	C <sub>ROOF</sub> (t4)	Alle folgenden Bedingungen müssen erfüllt sein: - kein Feuerdurchtritt durch die Dachkonstruktion innerhalb von 30 Minuten; - in der Vorprüfung brennen die Probekörper nach Entfernen der Prüfflamme für < 5 Minuten weiter; - in der Vorprüfung ist die Flammenausbreitung im Bereich der Brandstelle < 0,38 m
	D <sub>ROOF</sub> (t4)	Alle folgenden Bedingungen müssen erfüllt sein: - Feuerdurchtritt durch die Dachkonstruktion innerhalb von 30 Minuten, jedoch kein Feuerdurchtritt in der Vorprüfung; - in der Vorprüfung brennen die Probekörper nach Entfernen der Prüfflamme für < 5 Minuten weiter; - in der Vorprüfung ist die Flammenausbreitung im Bereich der Brandstelle < 0,38 m

	Klasse	Klassifizierungskriterien
	E <sub>ROOF</sub> (t4)	Alle folgenden Bedingungen müssen erfüllt sein: - Feuerschutz durch die Dachkonstruktion innerhalb von 30 Minuten, jedoch kein Feuerschutz in der Vorprüfung; - die Flammenausbreitung wird nicht kontrolliert
	F <sub>ROOF</sub> (t4)	Keine Leistung festgestellt

*3bis2* - Das Brandverhalten einer Bedachung bei einem Brand von außen wird bescheinigt:

1. durch die Informationen, die der CE-Kennzeichnung beigelegt sind,

2. mangels einer CE-Kennzeichnung

a) durch einen Klassifizierungsbericht, der von einem Labor oder einer Zertifizierungsstelle eines Mitgliedstaates der Europäischen Union oder eines anderen Landes des Europäischen Wirtschaftsraums erstellt wird, die die Unabhängigkeits- und Kompetenzgarantien, so wie sie in den Normen der Serie NBN EN 45000 oder NBN EN 17000 festgelegt sind, bieten.

Dieser Klassifizierungsbericht beruht auf einem der folgenden Beurteilungsverfahren:

1. dem in Punkt *3bis1* beschriebenen Klassifizierungssystem,

2. einer Analyse von Testergebnissen, die zu einem bestimmten Anwendungsbereich führt, wenn die Tests diejenigen sind, die in dem in Punkt *3bis1* beschriebenen Klassifizierungssystem erläutert sind,

b) durch die Informationen, die einer BENOR- und/oder ATG-Zulassung beigelegt sind, oder durch eine gleichwertige Beurteilung, die in einem anderen Mitgliedstaat der Europäischen Union oder einem anderen Land des Europäischen Wirtschaftsraums angenommen wird, wenn die Dachbedeckungen gemäß den im vorerwähnten Klassifizierungssystem beschriebenen Tests getestet wurden.

*3bis3* - Bei bestimmten Dachbedeckungen kann davon ausgegangen werden, dass sie bei einem Brand von außen allen Anforderungen bezüglich des Brandverhaltens genügen, ohne dass Tests erforderlich sind. Der Minister des Innern bestimmt die Liste dieser Dachbedeckungen.»

**Art. 12** - Punkt 4.9 in Anlage 1 zum selben Erlass wird wie folgt ersetzt:

«4.9 Feuerschutzklappe: beweglicher Verschluss in einem Kanal, konzipiert um die Feuerausbreitung zu verhindern.»

**Art. 13** - Punkt 5.1 in Anlage 1 zum selben Erlass wird wie folgt ersetzt:

«5.1 Tür: Bauelement, das in einer Wandöffnung installiert wird, um den Durchgang zu ermöglichen oder zu verhindern; die Tür umfasst einen feststehenden Teil (Türeinfassung mit oder ohne Ober- und/oder Seitenplatten), einen beweglichen Teil (Türflügel), Aufhängungs-, Bedienungs- und Verschlusselemente und die Verbindung mit der Wand.

5.1.1 Selbstschließende Tür: Tür mit einer Vorrichtung, durch die sie unter normalen Betriebsbedingungen ständig vollständig geschlossen wird.

5.1.2 Bei Feuerschutz automatisch schließende Tür: Tür mit automatischer Vorrichtung, durch die sie im Falle eines Brandes geschlossen wird.

Die Tür und die dazugehörigen Vorrichtungen gehören nach NBN EN 14600 mindestens der Klasse C1 an.»

**Art. 14** - In Punkt 5.4 von Anlage 1 zu demselben Erlass, wird das Wort «Notbeleuchtung» durch das Wort «Ersatzbeleuchtung» ersetzt.

**Art. 15** - Punkt 5.5 in Anlage 1 zu demselben Erlass wird wie folgt ersetzt:

«Sicherheitsbeleuchtung: Beleuchtung, die bei Ausfall der normalen künstlichen Beleuchtung das sichere Erkennen und Benutzen von Fluchtmöglichkeiten stets gewährleistet, wenn die Räume benutzt werden, und die, um Panik zu vermeiden, Licht liefert, damit die Benutzer die Räumungswege erkennen und erreichen können.»

**Art. 16** - Punkt 5 in Anlage 1 zu demselben Erlass wird wie folgt ergänzt:

«5.10 Außenmauern

5.10.1 Einwandige Außenmauer: Außenmauer, die keinen belüfteten Hohlraum hat. Eine einwandige Außenmauer kann aus massiven oder leichten Außenmaurelementen bestehen oder eine Vorhangwand sein, die eventuell mit einem Brandschutzelement versehen ist.

5.10.2 Doppelwandige belüftete Außenmauer: Außenmauer, die aus zwei Wänden - im Allgemeinen verglasten Wänden - besteht, welche durch einen Hohlraum getrennt sind, der auf natürliche und/oder mechanische Weise belüftet werden kann und nicht zu Räumungszwecken genutzt wird.

5.10.3 Doppelwandige, von außen her belüftete Außenmauer: doppelwandige belüftete Außenmauer, deren Innenwand wasser- und luftdicht ist und deren Außenwand luftdurchlässig ist.

5.10.4 Doppelwandige, von innen her belüftete Außenmauer: doppelwandige belüftete Außenmauer, deren Außenwand wasser- und luftdicht ist und deren Innenwand luftdurchlässig ist.

5.11 Störungssicherheit: die Anlagen gelten als störungssicher, wenn die Sicherheitsfunktion dieser Anlagen und Geräte auch dann gewährleistet bleibt, wenn die Energiequelle und (oder) die Versorgungs- und (oder) Steuervorrichtung ausfällt (ausfallen).

5.12 Durchführungen

5.12.1 Durchführung: in einer Wand angeordnete Öffnung, die die Verlegung einer Leitung für Flüssigkeiten, Feststoffe, Strom oder elektromagnetische Wellen, wie Licht (zum Beispiel Datenübertragungs- und Glasfaserkabel) ermöglicht.

5.12.2 Einfache Durchführung: Leitungs- oder Kabeldurchführung, die sich in ausreichendem Abstand von anderen Durchführungen befindet, um jede Wechselwirkung zu vermeiden; dieser Mindestabstand zwischen zwei beliebigen Leitungen oder Kabeln entspricht mindestens dem größten Durchmesser der beiden Leitungen (einschließlich eventueller brennbarer Dämmung) oder Kabel.

5.12.3 Abdichtungsvorrichtung: an einer Durchführung eingesetzte Vorrichtung, durch die die Ausbreitung des Feuers durch die Wand begrenzt wird.

5.12.4 Durchmesser beziehungsweise D: Nennaußendurchmesser der Leitung oder des Kabels oder Umfang der Leitung bzw. des Kabels geteilt durch  $\pi$ .

5.12.5 Mörtel: Gemisch auf der Basis eines Bindemittels, wie Gips, Kalk und/oder Zement, das einen anorganischen Zuschlagstoff sowie eventuell einen Verbundstoff zur Verstärkung und chemische Zusätze enthält.

5.12.6 Nicht brennbare Leitungen: Leitungen aus Metall oder sonstigen nicht brennbaren Werkstoffen, deren Schmelzpunkt mehr als 1000 K (727°C) beträgt, mit Ausnahme von Leitungen aus Glas.

5.12.7 Brennbare Leitungen: Leitungen, die keine nicht brennbaren Leitungen sind.

5.12.8 Abstand zum Schutzrohr: Zwischenraum zwischen der Leitung und dem Schutzrohr, der sich aus der Differenz zwischen dem Innendurchmesser des Schutzrohrs und dem (Außen-)durchmesser der Leitung ergibt.»

**Art. 17** - In Punkt 0.2 in Anlage 2 zum selben Erlass werden in Absatz 1 zwischen den Wörtern «für die das Baugesuch nach dem 31. Dezember 1997» und den Wörtern «eingereicht wird» die Wörter «und vor dem ersten Tag des dritten Monats nach dem Monat der Veröffentlichung von Anlage 2/1 im *Belgischen Staatsblatt*» eingefügt.

**Art. 18** - In denselben Erlass wird die Anlage 2/1 eingefügt, die dem vorliegenden Erlass als Anlage 1 beigefügt ist.

**Art. 19** - In Punkt 0.2 in Anlage 3 zum selben Erlass werden in Absatz 1 zwischen den Wörtern «für die das Baugesuch nach dem 31. Dezember 1997» und den Wörtern «eingereicht wird» die Wörter «und vor dem ersten Tag des dritten Monats nach dem Monat der Veröffentlichung von Anlage 3/1 im *Belgischen Staatsblatt*» eingefügt.

**Art. 20** - In denselben Erlass wird die Anlage 3/1 eingefügt, die dem vorliegenden Erlass als Anlage 2 beigefügt ist.

**Art. 21** - In Punkt 0.2 in Anlage 4 zum selben Erlass werden in Absatz 1 zwischen den Wörtern «für die das Baugesuch nach dem 31. Dezember 1997» und den Wörtern «eingereicht wird» die Wörter «und vor dem ersten Tag des dritten Monats nach dem Monat der Veröffentlichung von Anlage 4/1 im *Belgischen Staatsblatt*» eingefügt.

**Art. 22** - In denselben Erlass wird die Anlage 4/1 eingefügt, die dem vorliegenden Erlass als Anlage 3 beigefügt ist.

**Art. 23** - In denselben Erlass wird die Anlage 5/1 eingefügt, die dem vorliegenden Erlass als Anlage 4 beigefügt ist.

**Art. 24** - Derselbe Erlass wird durch eine Anlage 7 mit der Überschrift «Gemeinsame Vorschriften» ergänzt, die dem vorliegenden Erlass als Anlage 5 beigefügt ist.

**Art. 25** - In denselben Erlass wird vor Artikel 7 ein Unterabschnitt, der die Artikel 6/1, 6/2 und 6/3 umfasst, mit folgendem Wortlaut eingefügt:

#### «ÜBERGANGS- UND SCHLUSSBESTIMMUNGEN

Art. 6/1 - Bauelemente, deren Feuerwiderstand nach der Norm NBN 713-020 beziehungsweise, für Luftkanäle, nach der Norm DIN 4102-6 angegeben wird und für die die CE-Kennzeichnung noch nicht verpflichtend ist, sind während einer Dauer von vier Jahren nach Inkrafttreten des vorliegenden Erlasses zugelassen. Zu diesem Zweck wird die in den Anlagen des vorliegenden Erlasses verlangte Feuerwiderstandsdauer in Stunden umgerechnet, der die Bezeichnung «Rf» beziehungsweise «Ro» für Luftkanäle vorausgeht. Diese Bauelemente können nach dem angegebenen Übergangszeitraum im Gebäude bleiben.

Art. 6/2 - Die Bestimmungen der Punkte 9 und 10 in Anlage 5/1 sind anwendbar auf Bauprodukte, für die die CE-Kennzeichnung während eines Zeitraums von vier Jahren nach Inkrafttreten des vorliegenden Erlasses nicht verpflichtend ist. Diese Bauprodukte können nach dem angegebenen Übergangszeitraum im Gebäude bleiben.

Art. 6/3 - Die Bedachungsobermaterialien, die gemäß dem in Anlage 5 beschriebenen Klassifizierungssystem der Klasse A1 angehören, dürfen während eines Zeitraums von vier Jahren nach Inkrafttreten des vorliegenden Erlasses für die in Punkt 8 der Anlage 5/1 vorgesehenen Anwendungen verwendet werden, wenn die CE-Kennzeichnung für sie noch nicht verpflichtend ist. Diese Bauprodukte können nach dem angegebenen Übergangszeitraum im Gebäude bleiben.»

**Art. 26** - Der Ministerielle Erlass vom 6. Juni 2006 zur Festlegung der Gleichwertigkeit zwischen den belgischen und europäischen Klassen in Sachen Brandverhalten für eine Reihe von Wärmedämmstoffen für Gebäude wird aufgehoben.

**Art. 27** - Vorliegender Erlass tritt am ersten Tag des dritten Monats nach dem Monat seiner Veröffentlichung im *Belgischen Staatsblatt* in Kraft.

**Art. 28** - Unser Minister des Innern ist mit der Ausführung des vorliegenden Erlasses beauftragt.

Gegeben zu Brüssel, den 12. Juli 2012

ALBERT

Von Königs wegen:

Die Ministerin des Innern

Frau J. MILQUET

Anlage 1 zum Königlichen Erlass vom 12. Juli 2012 zur Abänderung des Königlichen Erlasses vom 7. Juli 1994 zur Festlegung der bei Neubauten zu beachtenden Grundnormen zur Brand- und Explosionsverhütung

Anlage 2/1 zum Königlichen Erlass vom 7. Juli 1994 zur Festlegung der bei Neubauten zu beachtenden Grundnormen zur Brand- und Explosionsverhütung

#### ANLAGE 2/1 - NIEDRIGE GEBÄUDE

##### 0 ALLGEMEINES

##### 0.1 Zweck

In der vorliegenden Grundordnung werden die Mindestbedingungen festgelegt, denen Konzipierung, Bau und Einrichtung der niedrigen Gebäude (NG) genügen müssen, um:

- das Entstehen, die Entwicklung und das Übergreifen eines Brandes zu verhindern;
- die Sicherheit der Personen zu gewährleisten;
- präventiv das Eingreifen des Feuerwehrdienstes zu erleichtern.

##### 0.2 Anwendungsbereich

Vorliegende Anlage ist anwendbar auf alle niedrigen Gebäude, für die der Antrag auf Städtebaugenehmigung ab dem ersten Tag des dritten Monats nach dem Monat ihrer Veröffentlichung im *Belgischen Staatsblatt* eingereicht wird.

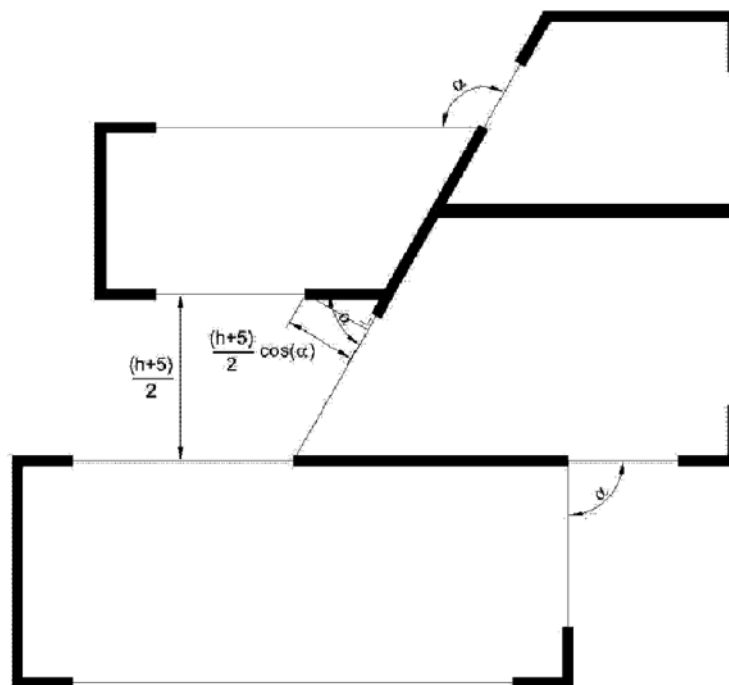
Vom Anwendungsbereich der vorliegenden Anlage sind jedoch ausgeschlossen:

- Industriegebäude,
- Gebäude mit höchstens zwei Ebenen und einer Gesamtfläche von 100 m<sup>2</sup> oder weniger,
- Einfamilienhäuser.

##### 0.3 Tafeln

Tafel 2.1 – Außenmauern

### Tafel 2.1



##### 1 STANDORT UND ZUFAHRTSWEGE

Die Zufahrtswegen werden in Absprache mit den Feuerwehrdiensten gemäß den folgenden Richtlinien bestimmt:

1.1 Gebäude mit nur einer Ebene müssen mindestens bis auf 60 m Entfernung von einer Außenmauer für die Feuerwehrfahrzeuge erreichbar sein.

Gebäude mit mehr als einer Ebene müssen für die Feuerwehrfahrzeuge mindestens an einem Punkt bis zu einer Außenmauer erreichbar sein, die an erkennbaren Stellen Zugang zu jeder Ebene gewährt.

Zu diesem Zweck müssen die Fahrzeuge über eine Zugangsmöglichkeit und einen Abstellplatz verfügen:

- entweder auf der befahrbaren Fahrbahn der öffentlichen Straße
- oder auf einem besonderen Zugangsweg ab befahrbarer Fahrbahn der öffentlichen Straße, der folgende Merkmale aufweist:
  - minimale freie Breite: 4 m;
  - Kurvenhalbmesser: innen mindestens 11 m und außen mindestens 15 m;
  - minimale freie Höhe: 4 m;
  - maximales Gefälle: 6 %;
  - Tragleistung: ausreichend, damit Fahrzeuge mit einer maximalen Belastung von 13 Tonnen pro Achse darauf verkehren und halten können, ohne steckenzubleiben, auch wenn sie das Gelände verformen.

Für Bauwerke, die sich auf den Zufahrtswegen befinden, richte man sich nach der Norm NBN B 03-101.

1.2 Nebengebäude, Dachüberhänge, Vordächer, Auskragungen oder andere Anbauten sind nur zugelassen, wenn sie weder die Evakuierung und Sicherheit der Benutzer noch den Einsatz der Feuerwehrdienste beeinträchtigen.

1.3 Die waagerechte Distanz, befreit von allem Brennbares, die ein niedriges Gebäude (NG) von einem gegenüberstehenden Gebäude trennt, muss mindestens 6 Meter betragen, außer wenn eine der beiden Wände, die die Gebäude voneinander trennen, den für angrenzende Gebäude festgelegten Anforderungen genügt.



Die Wände, die die angrenzenden Gebäude trennen, haben einen Feuerwiderstand EI 60 oder REI 60, wenn sie tragend sind.

In diesen Wänden ist zur Verbindung der Gebäude eine selbstschließende oder eine bei Feuersausbruch automatisch schließende Tür mit einem Feuerwiderstand EI<sub>1</sub> 30 erlaubt.

Die Forderung in Bezug auf die Distanz zwischen einem niedrigen Gebäude (NG) und einem gegenüberstehenden Gebäude gilt nicht für Gebäude, die durch bestehende zum öffentlichen Eigentum gehörende Straßen, Wege,..., getrennt sind.

## 2 ABTEILUNGS-/BRANDABSCHNITTSBILDUNG UND RÄUMUNG

2.1 Das Gebäude ist in Abteilungen/Brandabschnitten aufgeteilt, deren Fläche außer für Parkhäuser weniger als 2500 m<sup>2</sup> beträgt (siehe 5.2).

Die maximal zulässige Fläche eines ebenerdigen Gebäudes, das aus nur einer Abteilung besteht, beträgt 3500 m<sup>2</sup>. Die Länge dieser Abteilung darf 90 Meter nicht überschreiten.

Die maximal zulässige Fläche einer Abteilung darf 2500 m<sup>2</sup> beziehungsweise 3500 m<sup>2</sup> überschreiten, wenn diese Abteilung mit einer automatischen Löscheinrichtung und einer Rauch- und Wärmebeseitigungsanlage ausgestattet ist.

Der Minister des Innern bestimmt die Bedingungen, unter denen es ausnahmsweise erlaubt ist, die maximal zulässige Fläche der Abteilung von 2500 m<sup>2</sup> beziehungsweise von 3500 m<sup>2</sup> zu überschreiten, ohne dass diese Abteilung mit einer automatischen Löscheinrichtung und einer Rauch- und Wärmebeseitigungsanlage ausgestattet sein muss.

Die Höhe einer Abteilung/eines Brandabschnitts entspricht der Höhe einer Ebene.

Folgende Ausnahmen sind jedoch erlaubt:

- Parkhäuser mit mehreren Ebenen (siehe 5.2);
- die Höhe einer Abteilung kann sich über zwei übereinander liegende Ebenen mit Innenverbindungstreppe (Doppelgeschoss) erstrecken, vorausgesetzt, dass ihre Gesamtflächen zusammen nicht mehr als 2500 m<sup>2</sup> betragen;
- die Höhe einer Abteilung kann sich über mehrere übereinander liegende Ebenen erstrecken, wenn diese Abteilung nur technische Räume umfasst (siehe 5.1.1);
- die Höhe einer Abteilung kann sich über mehrere Ebenen (Atrium) erstrecken unter der Bedingung, dass diese Abteilung mit einer automatischen Löscheinrichtung und einer Rauch- und Wärmebeseitigungsanlage ausgestattet ist. Der Minister des Innern bestimmt die Bedingungen, unter denen es erlaubt ist, von der Anbringung einer automatischen Löscheinrichtung und einer Rauch- und Wärmebeseitigungsanlage abzusehen.

Der Minister des Innern bestimmt die Bedingungen, die die automatischen Löscheinrichtungen und die Rauch- und Wärmebeseitigungsanlagen erfüllen müssen.

## 2.2 Räumung der Abteilungen

### 2.2.1 Anzahl Ausgänge

Jede Abteilung hat mindestens

- einen Ausgang, wenn die maximale Benutzung pro Abteilung für weniger als 100 Personen vorgesehen ist,
- zwei Ausgänge, wenn die Benutzung für 100 Personen oder mehr, aber für weniger als 500 Personen vorgesehen ist,
- zwei + n Ausgänge, wobei n die ganze Zahl sofort über dem Quotienten ist, der sich durch die Teilung der Höchstanzahl Benutzer oder potentieller Benutzer durch 1000 ergibt, wenn die Benutzung für 500 Personen oder mehr vorgesehen ist.

Es liegt im Ermessen des Feuerwehrdienstes, aufgrund der Benutzung und der Anordnung der Räume eine höhere Anzahl Ausgänge für nötig zu befinden.

Die Anzahl Ausgänge der Ebenen und Räume wird wie für die Abteilungen bestimmt.

### 2.2.2 Ausgänge

Die Ausgänge befinden sich in gegenüberliegenden Bereichen der Abteilung.

Die Räumungswege führen

- nach draußen,
- hin zu Treppen,
- hin zu Innen- oder Außentreppenhäusern (für die waagerechten Abstände siehe 4.4).

Für Kellergeschosse ist der Forderung nach einem Zugang zu einem der Treppenhäuser Genüge getan, wenn ein Räumungsweg nach außen führt, dessen Wände und Türen einen Feuerwiderstand EI 30 beziehungsweise EI<sub>1</sub> 30 aufweisen.

Für Parkhäuser siehe 5.2.

Auf einer Räumungsebene führt jede Treppe entweder direkt oder über einen Räumungsweg gemäß Punkt 4.4 zum Ausgang.

## 3 VORSCHRIFTEN ÜBER BESTIMMTE BAUELEMENTE

### 3.1 Wanddurchführungen

Wanddurchführungen mit Flüssigkeits-, Gas- oder Stromleitungen und Dehnungsfugen von Wänden dürfen den erforderlichen Feuerwiderstandsgrad dieser Bauelemente nicht nachteilig beeinflussen.

Die Bestimmungen von Anlage 7 «Gemeinsame Vorschriften» Kapitel 1 sind anwendbar.

### 3.2 Strukturelemente

Je nach Lage weisen die Strukturelemente die in Tabelle 2.1 angegebenen Feuerwiderstände auf, wobei E<sub>i</sub> der tiefsten Räumungsebene entspricht.

	Strukturelemente des Daches	Sonstige Strukturelemente
Oberhalb der Ebene E <sub>i</sub>		
Eine Ebene	R 30(*)	R 30
Mehrere Ebenen	R 30(*)	R 60
Unterhalb der Ebene E <sub>i</sub> , Ebene E <sub>i</sub> einbegriffen	Nicht zutreffend	R 60

Tabelle 2.1 - Feuerwiderstand von Strukturelementen

(\*) Keine Anforderungen an die Strukturelemente des Daches, wenn das Dach an der Innenseite durch ein Bauelement mit einem Feuerwiderstand EI 30 geschützt ist.

Für Strukturelemente offener Parkhäuser, deren horizontale Wände einen Feuerwiderstand REI 60 aufweisen, werden keine Forderungen in Bezug auf den Feuerwiderstand gestellt.

### 3.3 Senkrechte Innenwände und Innentüren

Für Wände und Türen zur Abgrenzung von Abteilungen gilt Punkt 4.1; für diejenigen, durch die Räumungswege abgegrenzt werden, gilt Punkt 4.4.

Senkrechte Innenwände, die Räume oder einen Komplex von nachts benutzten Räumen abgrenzen, weisen den in Tabelle 2.2 angegebenen Feuerwiderstand auf. Die Türen in diesen Wänden weisen einen Feuerwiderstand EI<sub>1</sub> 30 auf.

	Wände
Oberhalb der Ebene E <sub>i</sub>	Eine Ebene EI 30 Mehrere Ebenen EI 60
Unterhalb der Ebene E <sub>i</sub> , Ebene E <sub>i</sub> einbegriffen	EI 60

Tabelle 2.2 - Feuerwiderstand der senkrechten Wände

### 3.4 Decken und Zwischendecken

3.4.1 In Räumungswegen, der Öffentlichkeit zugänglichen Räumen und Gemeinschaftsküchen weisen die Zwischendecken nach NBN EN 13501-2 und NBN EN 1364-2 einen Feuerwiderstand EI 30 (a → b), EI 30 (b → a) oder EI 30 (a ↔ b) auf oder nach der Norm NBN 713-020 eine Feuerbeständigkeit von einer halben Stunde.

3.4.2 Der Raum zwischen Decke und Zwischendecke wird durch die Verlängerung aller senkrechten Wände unterbrochen, für die ein Feuerwiderstand vorgeschrieben ist.

Wenn der Raum zwischen Decke und Zwischendecke nicht mit einer automatischen Löscheinrichtung ausgestattet ist, muss er durch senkrechte Unterteilungen, die einen Feuerwiderstand E 30 aufweisen, unterbrochen werden, so dass Volumen entstehen, deren waagerechte Projektion in ein Viereck passt, dessen Seiten 25 m nicht überschreiten.

### 3.5 Außenmauern

#### 3.5.1 Einwandige Außenmauern

##### 3.5.1.1 Trennungen zwischen Abteilungen/Brandabschnitten

Die Pfosten des Fassadengerippes (Leichtfassade) sind auf jeder Ebene am Gebäudeskelett zu verankern. Diese Verankerungen müssen einen Feuerwiderstand R 60 aufweisen oder mit einem Feuerwiderstand R 60 vor Brand in angrenzenden und darunter liegenden Abteilungen geschützt sein.

Die lineare Fuge an der Außenmauer wird verdichtet, damit kein kalter Rauch zwischen die Außenmauer und die Abteilungswände dringen kann.

Außerdem weist die Verbindung der Abteilungswände mit der Außenmauer - mit Ausnahme einer begrenzten linearen Fuge an der Außenmauer, die maximal 20 mm breit ist - mindestens einen Feuerwiderstand EI 60 oder EI 60 (i → o) auf.

##### 3.5.1.2 Gegenüberstehende Außenmauern und Außenmauern, die einen Flächenwinkel bilden

Wenn Außenmauern, die verschiedenen Abteilungen angehören, sich gegenüberstehen oder einen spitzen Flächenwinkel bilden, beträgt der kürzeste Abstand (in m) zwischen den Außenmaueranteilen, die keinen Feuerwiderstand E 30 oder E 30 (o → i) aufweisen, mindestens

$$\frac{h + 5}{2} \cos \alpha$$

, wobei  $\alpha$  der Innenwinkel und h die Höhe des betreffenden Gebäudes in Meter ist (siehe Tafel 2.1).

#### 3.5.2 Doppelwandige Außenmauern

##### 3.5.2.1 Doppelwandige Außenmauer, die durch Abteilungsbildung unterbrochen wird

Der Hohlraum der doppelwandigen Außenmauer wird in der Verlängerung von jeder Abteilungswand durch ein Element, das mindestens einen Feuerwiderstand E 60 aufweist, unterbrochen. Dieses Element nimmt den ganzen Raum zwischen den beiden Wänden ein und hat von der Innenwand der Außenmauer her gemessen eine Länge von mindestens 60 cm.

Dieses Element darf Öffnungen enthalten, unter der Bedingung, dass die Kontinuität der Abteilungsbildung durch den Hohlraum bei Feuerausbruch mithilfe einer automatischen Abdichtungsvorrichtung mit einem Feuerwiderstand E 60 gewährleistet werden kann. Diese Vorrichtung wird samt Unterbau in Richtung der Abteilungswand getestet; ihr Verschluss erfolgt:

- entweder durch einen thermischen Melder in der Verlängerung dieser Vorrichtung, der bei einer Temperatur von maximal 100°C reagiert;
- oder durch eine Rauchmeldeanlage im Hohlraum oder in der Abteilung, wobei die Rauchmeldeanlage die in Punkt 3.5.2.3 vorgesehenen Bedingungen erfüllt.

Wenn zwischen dem Hohlraum der doppelten Außenmauer und dem Innern des Gebäudes Öffnungen vorhanden sind, ist nur eine Rauchmeldeanlage im Hohlraum oder in allen Abteilungen entlang der Außenmauer, die die in Punkt 3.5.2.3 erwähnten Bedingungen erfüllt, erlaubt.

##### 3.5.2.2 Doppelwandige Außenmauern ohne abteilungsbildende Funktion

Doppelwandige Außenmauern ohne abteilungsbildende Funktion müssen einer der zwei folgenden Möglichkeiten entsprechen.

###### 3.5.2.2.1 Doppelwandige Außenmauer mit feuerbeständiger Innenwand

Die Außenwand der doppelwandigen Außenmauer besteht zwischen den Etagen zu mindestens 50 % aus Bauelementen ohne spezifischen Feuerwiderstand.

Die Innenwand weist

- entweder auf der gesamten Höhe eine Flammenundurchlässigkeit E 30 (i ↔ o)
- oder - auf jeder zweiten Ebene - einen Feuerwiderstand EI 30 (i ↔ o) auf.

###### 3.5.2.2.2 Doppelwandige Außenmauer, nach außen hin offen

Die Vorschriften für einwandige Außenmauern gelten auch für die Innenwand, wenn die Außenwand über feststehende oder verstellbare Lamellen verfügt, die sich bei Brand automatisch öffnen.

Die feststehenden Lamellen haben eine Neigung von 30 ± 10 Grad zur Waagerechten; zudem sind sie nach außen und oben gerichtet und gleichmäßig auf mindestens 50 % der Oberfläche verteilt.

Die verstellbaren Lamellen müssen bei Feuersausbruch dieselben Bedingungen erfüllen wie die feststehenden Lamellen.

Die verstellbaren Lamellen werden von einer allgemeinen Branderkennungsanlage in den Abteilungen der Außenmauer in die Sicherheitsposition «Brandfall» gestellt. Die automatische Öffnungsvorrichtung muss die in Punkt 3.5.2.3 vorgesehenen Bedingungen erfüllen.

#### 3.5.2.3 Automatische Verschluss-/Öffnungsvorrichtungen

##### 3.5.2.3.1 Steuerung

Der Verschluss beziehungsweise die Öffnung wird von einer automatischen Branderkennungsanlage gesteuert.

Die Anlage wird mit einer manuellen Öffnungs- und Verschlussvorrichtung ausgerüstet. Die Steuerung der Anlage ist dem Feuerwehrdienst vorbehalten. Der Platz der Anlage wird in Absprache mit dem Feuerwehrdienst bestimmt.

##### 3.5.2.3.2 Zuverlässigkeit

Bei Abschaltung der normalen Energiequelle (Stromversorgung oder Druckluftnetz) setzt die Erkennungsanlage oder das Steuerungssystem das Verschluss-/Öffnungssystem in Sicherheitsposition.

Jeder Ausfall der Energiequelle, der Stromversorgung oder der elektrischen oder pneumatischen Steuerung muss automatisch der zentralen Schalttafel gemeldet werden.

##### 3.5.2.3.3 Betrieb bei Feuersausbruch in einer angrenzenden Abteilung

Wenn die Verschluss-/Öffnungsvorrichtungen nicht störungssicher sind, müssen die Stromkabel, die die Verschluss-/Öffnungsvorrichtungen verbinden, Punkt 6.5.2 entsprechen.

### 4 VORSCHRIFTEN FÜR DEN BAU VON ABTEILUNGEN/BRANDABSCHNITTEN UND RÄUMUNGRÄUMLICHKEITEN

#### 4.1 Abteilungen/Brandabschnitte

Die Wände zwischen Abteilungen weisen mindestens den in Tabelle 2.3 angegebenen Feuerwiderstand auf.

	Wände	
Oberhalb der Ebene $E_i$	Eine Ebene	EI 30
	Mehrere Ebenen	EI 60
Unterhalb der Ebene $E_i$ , einschließlich der Ebene $E_i$		EI 60

Tabelle 2.3 - Feuerwiderstand von Wänden zwischen Abteilungen

Eine Verbindung zwischen zwei Abteilungen ist nur mittels einer selbstschließenden Tür oder einer bei Feuersausbruch automatisch schließenden Tür  $EI_1 30$  erlaubt.

#### 4.2 Innentreppenhäuser

##### 4.2.1 Allgemeines

Treppen, die mehrere Abteilungen miteinander verbinden, müssen durch Trennwände abgeteilt werden.

Die unter Punkt 2 «Abteilungsbildung und Räumung» erwähnten Grundprinzipien sind darauf anwendbar.

##### 4.2.2 Konzipierung

4.2.2.1 Die Innenwände der Treppenhäuser müssen mindestens einen Feuerwiderstand EI 60 aufweisen.

Ihre Außenwände können verglast sein, insofern die Öffnungen seitlich über mindestens 1 m mit einem Element, das einen Feuerwiderstand E 30 aufweist, gesäumt sind.

4.2.2.2 Die Treppenhäuser müssen unbedingt Zugang zu einer Räumungsebene verschaffen.

4.2.2.3 Auf jeder Ebene muss die Verbindung zwischen der Abteilung und dem Treppenhaus durch eine Tür mit einem Feuerwiderstand  $EI_1 30$  gewährleistet sein.

Ein direkter Zugang von jeder Ebene des Doppelgeschosses zum Treppenhaus ist nicht erforderlich, unter der Bedingung:

- dass die Gesamtfläche der Abteilung 300 m<sup>2</sup> oder weniger beträgt;
- dass die Fläche der Ebene des Doppelgeschosses, die direkten Zugang zum Treppenhaus gewährt, größer ist als die Fläche der anderen Ebene des Doppelgeschosses.

4.2.2.4 Wenn sich auf einer waagerechten Ebene mehrere Abteilungen befinden, können sie ein gemeinsames Treppenhaus haben unter der Bedingung, dass dieses Treppenhaus von jeder Abteilung aus über eine selbstschließende oder über eine bei Feuersausbruch automatisch schließende Tür mit einem Feuerwiderstand  $EI_1 30$  zugänglich ist.

4.2.2.5 Treppenhäuser, die zu den Kellergeschossen führen, dürfen sich nicht in der geraden Verlängerung der Treppenhäuser befinden, die zu den oberhalb einer Räumungsebene gelegenen Ebenen führen.

Diese Treppenhäuser dürfen dennoch übereinander liegen, wenn folgende Bedingungen erfüllt sind:

1. Die Wände, die sie voneinander trennen, weisen einen Feuerwiderstand EI 60 auf.
2. Der Zugang zu jedem der Treppenhäuser erfolgt durch eine selbstschließende oder eine bei Feuersausbruch automatisch schließende Tür mit einem Feuerwiderstand  $EI_1 30$ .

4.2.2.6 Im oberen Teil eines jeden Innentreppenhauses muss eine ins Freie führende Lüftungsöffnung mit einem Querschnitt von mindestens 1 m<sup>2</sup> vorgesehen sein. Diese Öffnung ist normalerweise geschlossen; die Öffnungsvorrichtung wird von Hand bedient; sie ist gut sichtbar auf der Räumungsebene angebracht.

Diese Forderung gilt nicht für Treppenhäuser, die sich zwischen der Räumungsebene und den Kellergeschossen befinden.

Wenn Treppenhäuser maximal zwei Stockwerke mit einer Fläche von maximal 300 m<sup>2</sup> mit der Räumungsebene verbinden, darf die Fläche der Lüftungsöffnung auf 0,5 m<sup>2</sup> reduziert werden.

Führt das Treppenhaus - aufgrund des Vorhandenseins eines Doppelgeschosses in den obersten Stockwerken des Gebäudes - nicht auf alle Ebenen, so wird die Lüftungsöffnung durch einen Schacht, dessen Querschnitt mindestens der erforderlichen Fläche der Lüftungsöffnung entspricht, mit dem Treppenhaus verbunden.

#### 4.2.3 Treppen

##### 4.2.3.1 Baubestimmungen

Treppen müssen folgende Merkmale aufweisen:

1. Sie weisen wie die Podeste einen Feuerwiderstand R 30 auf oder sind wie eine Betonplatte mit einem Feuerwiderstand R 30 gebaut.
2. Sie sind an beiden Seiten mit Handläufen versehen. Für Treppen mit einer Nutzbreite von weniger als 1,20 m genügt jedoch ein Handlauf, vorausgesetzt, es besteht keine Gefahr, zu stürzen.
3. Die Trittlfläche der Stufen beträgt überall mindestens 20 cm.
4. Die Höhe der Stufen darf 18 cm nicht überschreiten.
5. Das Gefälle darf nicht mehr als 75 % betragen (maximaler Querneigungswinkel von 37°).
6. Die Treppenläufe müssen «geradläufig» sein. Wendel- oder Bogentreppen sind jedoch erlaubt, wenn die Ausmittlung konstant ist und die Stufen bei Beachtung der vorherigen Bestimmungen (mit Ausnahme der Bestimmung des vorerwähnten Punktes 3) auf der Gehlinie eine Mindesttrittfläche von 24 cm haben.

##### 4.2.3.2 Nutzbreite der Treppenläufe, Podeste und Schleusen

Die erforderliche Nutzbreite beträgt mindestens 0,80 m und muss mindestens die nach Anlage 1 «Terminologie» berechnete erforderliche Nutzbreite  $b_r$  erreichen.

Die Nutzbreiten der Treppenläufe und Podeste von Treppenhäusern, die für eine selbe Abteilung vorgesehen sind, dürfen sich nicht um mehr als eine Durchgangseinheit voneinander unterscheiden.

Wenn eine Abteilung Räume mit besonderer Zweckbestimmung umfasst, wird die theoretische Nutzbreite der Treppen (siehe Anlage 1 «Terminologie») aufgrund der Anzahl Benutzer dieser Räume mit besonderer Zweckbestimmung nur für die Höhe zwischen dieser Abteilung und einer Räumungsebene berechnet.

#### 4.3 Außentreppen

Außentreppen müssen Zugang zu einer Räumungsebene verschaffen.

Die Bestimmungen von Punkt 4.2.3 sind auf sie anwendbar, jedoch mit folgender Abweichung: Es ist keinerlei Feuerbeständigkeit erforderlich, aber das Material muss der Klasse A1 angehören.

Die Verbindung zwischen der Abteilung und den Außentreppen wird

- entweder über eine Tür
- oder über einen beziehungsweise mehrere überdachte Durchgänge gewährleistet.

Die Verbindung zwischen der Räumungsebene und der unmittelbar darüber liegenden Ebene kann durch eine bewegliche Treppe oder durch ein bewegliches, verschiebbares oder ausschwenkbares Treppenteil gewährleistet werden.

#### 4.4 Räumungswege und überdachte Durchgänge

##### 4.4.1 Allgemeine Bestimmungen

###### 4.4.1.1 Kein Punkt einer Abteilung darf

- a) für Räume, die ausschließlich tagsüber benutzt werden,
  - mehr als 30 m vom Räumungsweg, der Treppen und Ausgänge miteinander verbindet,
  - mehr als 45 m vom Zugang zur nächstgelegenen Treppe oder zum nächsten Ausgang,
  - mehr als 80 m vom Zugang zu einer zweiten Treppe oder zu einem zweiten Ausgang entfernt sein.
- b) für Räume oder einen Komplex von Räumen, die nachts benutzt werden,
  - mehr als 20 m vom Räumungsweg, der Treppen und Ausgänge miteinander verbindet,
  - mehr als 30 m vom Zugang zur nächstgelegenen Treppe oder zum nächsten Ausgang,
  - mehr als 60 m vom Zugang zu einer zweiten Treppe oder zu einem zweiten Ausgang entfernt sein.

Die Länge der Räumungswege, die als Sackgasse enden, darf nicht mehr als 15 m betragen.

Die Nutzbreite der Räumungswege, der überdachten Durchgänge, ihrer Zugangs-, Ausgangs- oder Durchgangstüren muss mindestens der erforderlichen Nutzbreite (siehe Anlage 1 «Terminologie») entsprechen. Sie beträgt mindestens 0,80 m für Räumungswege und Türen und mindestens 0,60 m für überdachte Durchgänge.

In einer Abteilung muss die Verbindung zwischen Treppen und der Zugang dorthin durch Räumungswege oder überdachte Durchgänge gewährleistet sein.

Die Bestimmungen unter diesem Punkt sind nicht auf Parkhäuser anwendbar (siehe 5.2).

###### 4.4.1.2 Die Ausgänge führen nach draußen oder in eine andere Abteilung.

Strecken im Freien sind in der Berechnung dieser Abstände nicht einbegriffen.

Türen auf Räumungswegen dürfen keine Verschlussvorrichtung haben, die die Räumung verhindert.

Eventuelle senkrechte Innenwände der Räumungswege müssen einen Feuerwiderstand EI 30 und die Türen, die Zugang zu den Räumungswegen verschaffen, einen Feuerwiderstand EI<sub>1</sub> 30 aufweisen.

Diese Forderung gilt nicht für Abteilungen, die ausschließlich tagsüber benutzt werden und deren Fläche weniger als 1250 m<sup>2</sup> beträgt.

Die Räumung von Räumen oder Komplexen von Räumen, die nachts benutzt werden, erfolgt über Räumungswege, deren senkrechte Wände einen Feuerwiderstand EI 30 und deren Türen einen Feuerwiderstand EI<sub>1</sub> 30 aufweisen.

Diese Forderung gilt nicht für die Räumung dieser Räume, wenn sie Teil der Betreuung eines Gebäudes mit kommerzieller Funktion sind.

###### 4.4.2 Auf einer Räumungsebene

Auf einer Räumungsebene dürfen Vitrinen von Gebäudeteilen mit kommerzieller Funktion, die keinen Feuerwiderstand EI 30 aufweisen, nicht in einen Räumungsweg münden, der die Ausgänge anderer Gebäudeteile mit der öffentlichen Straße verbindet, außer auf den letzten 3 m dieses Räumungswegs.

#### 4.5 Beschilderung

Für alle Ebenen wird die Nummer der Ebene gut sichtbar auf den Podesten und an den Ausgängen von Treppenhäusern und Aufzügen angebracht.

Hinweise auf Ausgänge und Notausgänge müssen den Erfordernissen in Sachen Sicherheits- und Gesundheitskennzeichnung am Arbeitsplatz entsprechen.

## 5 VORSCHRIFTEN FÜR DEN BAU BESTIMMTER TECHNISCHER RÄUME UND RÄUMLICHKEITEN

### 5.1 Technische Räume und Räumlichkeiten

#### 5.1.1 Allgemeines

Ein technischer Raum oder ein Komplex von technischen Räumen bildet eine Abteilung. Diese Abteilung kann sich über mehrere übereinander liegende Ebenen erstrecken.

Für technische Räume gelten die Vorschriften für Abteilungen, jedoch unter Beachtung folgender Änderungen:

1. Es müssen zwei Ausgänge zugänglich sein, die

- entweder über eine Tür mit einem Feuerwiderstand EI<sub>1</sub> 30 in eine Nachbarabteilung münden
- oder über eine Tür mit einem Feuerwiderstand EI<sub>1</sub> 30 in ein Treppenhaus münden
- oder ins Freie führen, so dass eine Räumungsebene erreicht werden kann.

2. In Abweichung von Punkt 4.4.1 darf kein Punkt der Abteilung mehr als

- 45 m von dem Weg, der in der technischen Abteilung die beiden Ausgänge miteinander verbindet,
  - 60 m vom nächsten Ausgang,
  - 100 m vom zweiten Ausgang
- entfernt sein.

Wenn die Fläche der technischen Abteilung 1 000 m<sup>2</sup> jedoch nicht übersteigt, genügt ein einziger Ausgang zu einem Treppenhaus oder nach draußen oder zu einer anderen Abteilung. In diesem Fall darf die zurückzulegende Entfernung bis zu diesem Ausgang nicht mehr als 60 m betragen.

3. Wenn die Höhe der technischen Abteilung sich über mehrere übereinander liegende Ebenen erstreckt (siehe 2.1) und die Abteilung mehrere Betriebsböden umfasst, die durch Treppen oder Leitern miteinander verbunden sind,

- genügt bei einer Abteilungsfläche von weniger als 1 000 m<sup>2</sup> ein Zugang zu einem Treppenhaus oder nach draußen oder zu einer anderen Abteilung für je zwei Betriebsböden, angefangen beim untersten;

- muss bei einer Abteilungsfläche von mehr als 1 000 m<sup>2</sup> jeder Betriebsboden Zugang zu mindestens einem der beiden Ausgänge verschaffen;

diese wechseln von Boden zu Boden ab.

4. Die Nutzbreite der Räumungswege, Treppenläufe, Podeste und Schleusen beträgt mindestens 0,80 m.

#### 5.1.2 Heizungsräume und ihre Nebenanlagen

Die Flüssiggaslager- und -ausdehnungsanlagen, die für die Heizung des Gebäudes benutzt werden, befinden sich außerhalb des Gebäudes.

5.1.2.1 Heizungsräume, in denen Wärmeerzeuger eine Nutzheizleistung von mindestens 70 kW haben.

Konzipierung und Bau entsprechen den Vorschriften der Norm NBN B 61-001.

In Abweichung von dieser Norm dürfen Verbindungen der Heizungsräume und ihrer Nebenanlagen mit den anderen Teilen des Gebäudes mittels einer selbstschließenden Tür mit einem Feuerwiderstand EI<sub>1</sub> 60 gewährleistet werden, die weder in ein Treppenhaus noch in ein Aufzugspodest, noch in einen Raum mit besonderem Risiko münden darf. Die Tür muss sich in Räumungsrichtung öffnen.

5.1.2.2 Heizungsräume, in denen Wärmeerzeuger eine Nutzheizleistung von mehr als 30 kW und weniger als 70 kW haben

Der Heizungsraum ist in einem zu diesem Zweck vorgesehenen technischen Raum eingerichtet (5.1.1).

Die Bestimmungen unter diesem Punkt sind nicht auf Räume anwendbar, in denen sich nur Gaserzeuger mit dichter Brennkammer und mechanischer Abgasführung befinden.

#### 5.1.3 Stromtransformationsräume

##### 5.1.3.1 Allgemeines

Stromtransformationsräume müssen den Vorschriften der Allgemeinen Ordnung für elektrische Anlagen (A.O.E.A.) entsprechen.

Weiterhin gelten folgende Vorschriften:

- Die Wände weisen einen Feuerwiderstand EI 60 auf, außer wenn es sich um Außenwände handelt.
- Die Innentüren weisen einen Feuerwiderstand EI<sub>1</sub> 30 auf.

- Wenn der Boden eine Ebene bildet, auf der sich Wasser (welchen Ursprungs auch immer, einschließlich des für die Brandbekämpfung benutzten Wassers) zum Beispiel durch Infiltration oder durch Kabelkanäle ansammeln kann, werden sämtliche Vorkehrungen getroffen, damit das Wasser ständig und automatisch unterhalb des Niveaus der vitalen Teile der Elektroinstallation bleibt, solange sie in Betrieb gehalten wird.

Die in der Norm NBN C 18-200 «Richtlinien zum Schutz der technischen Stromtransformationsräume gegen Brand» vorgesehenen Maßnahmen sind anwendbar, wenn der Ölinhalt der gesamten Geräte 50 l oder mehr beträgt.

##### 5.1.3.2 An Ort und Stelle zusammengebaute Stationen oder Fertigstationen

Eine an Ort und Stelle zusammengebaute Station oder eine Fertigstation wird in einem dafür bestimmten Raum aufgestellt. Die Wände dieses Raumes müssen einen Feuerwiderstand EI 60 aufweisen.

Der Zugang zu diesem Raum wird über eine Tür mit einem Feuerwiderstand EI<sub>1</sub> 30 gewährleistet, es sei denn, der Zugang erfolgt von draußen.

#### 5.1.4 Beseitigung des Hausmülls

##### 5.1.4.1 Müllschlucker sind verboten.

##### 5.1.4.2 Mülllagerraum

Die Wände des Mülllagerraums müssen einen Feuerwiderstand EI 60 aufweisen.

Der Zugang zu diesem Raum wird durch eine selbstschließende Tür mit einem Feuerwiderstand EI<sub>1</sub> 30 gewährleistet.



### 5.1.5 Leitungsschächte

#### 5.1.5.1 Senkrechte Schächte

Wenn senkrechte Schächte waagerechte Wände durchqueren, für die ein bestimmter Feuerwiderstand vorgeschrieben ist, ist eine der drei folgenden Maßnahmen anwendbar:

1. Die Wände der senkrechten Schächte müssen einen Feuerwiderstand EI 60 und die Klappen und Zugangstürchen dieser Schächte einen Feuerwiderstand EI<sub>1</sub> 30 aufweisen.

Sie müssen in ihrem oberen Teil gut belüftet sein.

Der freie Lüftungsquerschnitt des Schachts muss mindestens 10% des gesamten waagerechten Querschnitts des Schachts betragen und darf nicht kleiner als 4 dm<sup>2</sup> sein.

Diese Schächte können in den Treppenhäusern angebracht werden.

2. Ein Bauelement, das mindestens den für die waagerechte Wand erforderlichen Feuerwiderstand aufweist, wird auf Ebene der Durchführung angebracht.

3. Die Wände dieser senkrechten Schächte müssen einen Feuerwiderstand EI 30 und ihre Klappen und Zugangstürchen einen Feuerwiderstand EI<sub>1</sub> 30 aufweisen; die senkrechten Schächte sind auf Höhe jeder Abteilung durch waagerechte Schutzwände abgeteilt, die den folgenden Anforderungen entsprechen:

- Sie müssen aus Materialien der Klasse A1 sein.
- Sie müssen den ganzen Freiraum zwischen den Leitungen einnehmen.
- Sie müssen einen Feuerwiderstand EI 30 aufweisen.

In den Fällen 2 und 3 müssen die Schächte nicht belüftet sein.

#### 5.1.5.2 Waagerechte Schächte

Wenn waagerechte Schächte senkrechte Wände durchqueren, für die ein bestimmter Feuerwiderstand vorgeschrieben ist, ist eine der drei folgenden Maßnahmen anwendbar:

1. Die Wände der waagerechten Schächte und die Klappen und Zugangstürchen dieser Schächte weisen mindestens denselben Feuerwiderstand auf wie die durchquerten Wände.

2. Ein Bauelement, das mindestens den für die senkrechte Wand erforderlichen Feuerwiderstand aufweist, wird auf Ebene der Durchführung angebracht.

3. Die Wände dieser waagerechten Schächte müssen einen Feuerwiderstand EI 30 aufweisen; ihre Klappen und Zugangstürchen müssen einen Feuerwiderstand EI<sub>1</sub> 30 aufweisen; die Schächte sind auf Höhe jeder Abteilung durch senkrechte Schutzwände abgeteilt, die den folgenden Anforderungen entsprechen:

- Sie müssen aus Materialien der Klasse A1 sein.
- Sie müssen den ganzen Freiraum zwischen den Leitungen einnehmen.
- Sie müssen einen Feuerwiderstand EI 30 aufweisen.

### 5.2 Parkhäuser

In Abweichung von den unter 2.1 erwähnten Grundprinzipien kann ein Parkhaus, auch wenn es aus mehreren miteinander verbundenen Ebenen besteht, eine Abteilung bilden, deren Fläche nicht begrenzt ist.

Die Wände zwischen dem Parkhaus und dem Rest des Gebäudes weisen einen Feuerwiderstand EI 60 auf.

Es ist erlaubt, gewisse Räume, die nicht für den Aufenthalt von Menschen bestimmt sind, wie z.B. Transformatorenräume, Abstellräume, Archivräume, technische Räume usw. mit in die Parkraumabteilung einzubeziehen.

Die Wände dieser Räume weisen einen Feuerwiderstand EI 60 auf und der Zugang erfolgt über eine selbstschließende Tür mit Feuerwiderstand EI<sub>1</sub> 30.

Auf jeder Ebene ist die Räumung wie folgt gewährleistet:

- Von egal welchem Punkt der Ebene aus müssen mindestens zwei Treppenhäuser oder Außentreppen, die den Vorschriften unter 4.2 oder 4.3 entsprechen, zu erreichen sein; die zurückzulegende Entfernung bis zur nächstgelegenen Treppe darf nicht mehr als 45 m betragen; die Nutzbreite dieser Treppen beträgt mindestens 0,80 m.

- Gemäß Punkt 2.2.2 Absatz 3 ist der Forderung des Zugangs zu einem der beiden Treppenhäuser Genüge getan, wenn auf der betreffenden Ebene ein Ausgang direkt ins Freie führt.

- Auf der der Ausfahrtebene am nächsten gelegenen Ebene kann die Ausfahrtrampe eines der beiden Treppenhäuser oder eine Außentreppe ersetzen, wenn das im Verlauf der Achse gemessene Gefälle 10% nicht übersteigt.

- Die Begrenzung des Gefälles auf 10 % gilt nicht für Abteilungen, deren Fläche 500 m<sup>2</sup> oder weniger beträgt, insofern die Räumung über die Rampe möglich bleibt.

- Zusätzlich zu der in Punkt 4.5 vorgesehenen Beschilderung werden die Räumungswege auf jeder Ebene ebenfalls am Boden oder knapp darüber gekennzeichnet.

In geschlossenen Parkhäusern, deren Fläche 2 500 m<sup>2</sup> übersteigt, müssen die notwendigen Maßnahmen zur Vermeidung der Rauchausbreitung getroffen werden.

### 5.3 Säle

5.3.1 Wenn mehr als 500 Personen sich in einem Saal aufhalten können, darf dieser Saal nur unter dem Außenbodenniveau gelegen sein, wenn der Höhenunterschied zwischen dem tiefsten Niveau des Bodens dieses Saales und der nächsten Räumungsebene nicht mehr als 3 m beträgt.

Wenn höchstens 500 Personen sich im Saal aufhalten können, darf dieser Saal unter dem Außenbodenniveau gelegen sein, wenn der Höhenunterschied zwischen dem der Öffentlichkeit zugänglichen Boden des Saales an dessen tiefster Stelle und dem Durchschnittsniveau der verschiedenen Räumungsebenen der Einrichtung nicht mehr als 4 m beträgt.

Die Anzahl Ausgänge ist wie für die Abteilungen bestimmt.

#### 5.3.2 Bau

Abgesehen von den Verordnungsvorschriften, die speziell auf Säle oder Komplexe solcher Räume anwendbar sind, müssen die Wände, die sie abgrenzen, dieselbe Feuerwiderstandsdauer aufweisen wie die Wände einer Abteilung.

Für Durchgänge durch diese Wände werden selbstschließende oder bei Feuerausbruch automatisch schließende Türen mit einem Feuerwiderstand EI<sub>1</sub> 30 benutzt.

Diese Türen müssen sich in Räumungsrichtung öffnen.

Auf dem Weg zu den Ausgängen darf sich kein Hindernis befinden.

#### 5.4 Geschäfts- oder Handelskomplexe

Die Einrichtung von Geschäfts- und Handelsräumen, die in Innengalerien münden, ist auf einer Räumungsebene und den angrenzenden Ebenen erlaubt, wenn:

1. die Gesamtheit dieser Räume und Galerien vom Rest des Gebäudes durch Wände getrennt ist, die einen Feuerwiderstand EI 60 aufweisen,
2. der Rest des Gebäudes seine eigenen Ausgänge hat, die von den Ausgängen des Geschäfts- und Handelskomplexes unabhängig sind.

Die Wände zwischen den verschiedenen Geschäfts- und Handelsräumen müssen einen Feuerwiderstand EI 30 aufweisen und durch die eventuelle Zwischendecke durchlaufen. Diese letzte Bestimmung kommt nicht zur Anwendung, wenn eine automatische hydraulische Löscheinrichtung nach der Norm NBN EN 12845 für den Geschäfts- und Handelskomplex vorhanden ist.

#### 5.5 Gemeinschaftsküchen

Gemeinschaftsküchen, die eventuell ein Restaurant umfassen, müssen von den anderen Gebäudeteilen durch Wände getrennt sein, die einen Feuerwiderstand EI 60 aufweisen.

Jede Verbindung erfolgt über eine selbstschließende oder bei Feuerausbruch automatisch schließende Tür mit einem Feuerwiderstand EI<sub>1</sub> 30.

Diese Türen öffnen sich in Räumungsrichtung von der Küche aus.

Wenn die Küche vom Restaurant abgeteilt ist, müssen die waagerechten und senkrechten Geschirrttransportanlagen zwischen der Küche und dem Restaurant folgende Bedingungen erfüllen:

- Wenn der Transport durch andere Räume führt, erfolgt er in Schächten, deren Wände einen Feuerwiderstand EI 60 aufweisen.

- Das Transportsystem wird auf Höhe der Abteilungswand mit einer Vorrichtung, die einen Feuerwiderstand EI<sub>1</sub> 60 aufweist, abgedichtet.

Wenn die Küche nicht vom Restaurant abgeteilt ist, muss jedes ortsfeste Fritiergerät mit einer ortsfesten automatischen Löscheinrichtung versehen sein, die an eine Vorrichtung gekoppelt ist, die die Energiezufuhr zum Fritiergerät unterbricht.

### 6 AUSSTATTUNG DER GEBÄUDE

#### 6.1 Personen- und Lastenaufzüge

##### 6.1.1 Allgemeines

6.1.1.1 Die Maschine eines Personen- und/oder Lastenaufzugs und die dazu gehörenden Vorrichtungen sind außer bei Wartung, Kontrolle und Notfällen nicht zugänglich. Die Maschinerie befindet sich:

- entweder in einem Maschinenraum,
- oder im Schacht, mit Ausnahme der Maschinerie ölhydraulischer Aufzüge, die sich einschließlich des Ölbehälters in einem Maschinenraum befinden muss.

Die Kontrollvorrichtungen können vom Podest aus zugänglich sein, wenn

- sie an Stellen angebracht sind, die den unter Punkt 5.1.5.1 Fälle 1 und 3 erwähnten Anforderungen entsprechen,
- sie Teil der Podestwand sind.

6.1.1.2 Alle Aufzüge sind auf ihrer Räumungsebene mit einer Vorrichtung ausgestattet, die es ermöglicht, sie auf diese Ebene zurückzurufen, wonach der Aufzug außer Betrieb gesetzt wird.

Diese Vorrichtung muss gekennzeichnet sein.

Der Aufzug darf nur von einer befugten Person wieder in Betrieb gesetzt werden.

6.1.1.3 Der ganze Komplex, das heißt ein oder mehrere Schächte und ihre Zugangspodeste, die eine Schleuse zu den Kellergeschossen bilden müssen, muss durch Wände mit einem Feuerwiderstand EI 60 abgegrenzt sein.

Die Zugangstüren zwischen Abteilung und Schleuse sind selbstschließend oder schließen bei Feuerausbruch automatisch und weisen einen Feuerwiderstand EI<sub>1</sub> 30 auf.

6.1.1.4 Schachttürkomplexe müssen nach der Norm NBN EN 81-58 über die Aufzüge einen Feuerwiderstand E 30 aufweisen, wobei sie mit der Podestseite zum Feuer hin gekehrt sind. Podestwände werden mit den eventuellen Bedienungs- und Kontrollvorrichtungen, die Teil von ihnen sind, getestet.

Schachttüren, die nach anderen Methoden getestet worden sind, werden gemäß den Bestimmungen des Königlichen Erlasses vom 10. August 1998 zur Ausführung der Richtlinie des Europäischen Parlaments und des Rates der Europäischen Union vom 29. Juni 1995 zur Angleichung der Rechtsvorschriften der Mitgliedstaaten über Aufzüge angenommen, sofern sie mindestens den gleichen Feuerwiderstand aufweisen.

Wenn der Aufzug nur eine Abteilung anfährt, müssen die unter Punkt 6.1.1.3 erwähnten Schachtwände und die unter Punkt 6.1.1.4 erwähnten Schachttüren den jeweiligen Anforderungen in Sachen Feuerwiderstand nicht entsprechen.

Die Wände eines Aufzugsschachts in einem Treppenhaus müssen jedoch massiv und durchlaufend sein und der Klasse A1 angehören.

6.1.1.5 Im Schacht beziehungsweise in den Schächten darf sich kein Wasser-Löschsystem befinden.

6.1.1.6 Die Aufzüge müssen so konzipiert und gebaut sein, dass sie bei anormalem Temperaturanstieg der Maschine und/oder der Kontrollvorrichtungen auf dem aus technischer Sicht erstmöglichen Podest halten können und neue Bedienungsbefehle verweigern.

In einem solchen Fall muss ein akustisches Alarmsignal die Personen, die sich im Fahrkorb befinden, darüber informieren, dass sie den Fahrkorb verlassen müssen, sobald der Aufzug hält; die Türen öffnen sich und bleiben während der für den Ausstieg nötigen Zeit oder während mindestens 15 Sekunden offen.

Die Vorrichtungen, die das Öffnen der Türen ermöglichen, bleiben betriebsbereit.

Diese Bedienung muss Vorrang vor allen anderen Bedienungen haben.

6.1.1.7 Wenn das Gebäude mit einer Branderkennungsanlage ausgestattet ist, müssen die Aufzüge bei Erkennung eines Brandes außerhalb der Aufzüge und der dazu gehörenden Vorrichtungen auf die Räumungsebene zurückgerufen werden.

Die Schachttüren öffnen sich und bleiben während der für den Ausstieg nötigen Zeit oder während mindestens 15 Sekunden offen, wonach der Aufzug außer Betrieb gesetzt wird.

Die Vorrichtungen, die das Öffnen der Türen ermöglichen, bleiben betriebsbereit.

Der Aufzug darf nur von einer befugten Person wieder in Betrieb gesetzt werden.

6.1.2 Personen- und Lastenaufzüge, deren Maschinerie sich in einem Maschinenraum befindet

6.1.2.1 Die Wände, die den durch den Schacht und den Maschinenraum gebildeten Komplex umschließen, müssen einen Feuerwiderstand EI 60 aufweisen.

Wenn die Tür oder die Luke des Maschinenraums ins Innere des Gebäudes führt, muss sie einen Feuerwiderstand EI<sub>1</sub> 30 aufweisen. In der Nähe muss ein geschlossenes Glaskästchen mit dem Schlüssel vorgesehen sein.

Der Schacht- und Maschinenraumkomplex oder der Schacht müssen über eine natürliche Belüftung mit Frischluftzufuhr von außen verfügen.

Wenn der Schacht und der Maschinenraum getrennt belüftet werden, muss jede der Belüftungsöffnungen einen Mindestquerschnitt von 1 % im Verhältnis zum waagerechten Querschnitt des Schachts beziehungsweise des Maschinenraums aufweisen.

Wenn der Schacht- und Maschinenraumkomplex im obersten Teil des Schachts belüftet wird, muss die Belüftungsöffnung einen Mindestquerschnitt von 4 % im Verhältnis zum waagerechten Querschnitt des Schachts aufweisen.

Belüftungsöffnungen können mit motorisierten Feuerschutzklappen ausgerüstet werden, deren Öffnung folgendermaßen gesteuert wird:

- automatisch, um selbst bei langanhaltendem Stillstand eine ausreichende Belüftung der Benutzer des Aufzugs zu gewährleisten,
- automatisch, bei anormalem Temperaturanstieg der Maschine und/oder der Kontrollvorrichtungen,
- automatisch, wenn ein Brand im Aufzugsschacht und/oder im Maschinenraum gemeldet wird,
- automatisch, wenn ein Brand in einem Gebäude, das mit einer allgemeinen Branderkennungsanlage ausgestattet ist, gemeldet wird,
- automatisch, bei Ausfall der Energiequelle, der Versorgungs- oder Steuervorrichtung (störungssicheres Gerät),
- manuell, über eine Steuerung auf der Räumungsebene an einem in Absprache mit dem Feuerwehrdienst bestimmten Platz.

6.1.3 Personen- und Lastenaufzüge, deren Maschinerie sich im Schacht befindet

6.1.3.1 Wenn eine allgemeine oder teilweise Erkennung erforderlich ist, muss eine Rauchmeldeanlage im obersten Teil des Schachts angebracht werden. Bei Rauchmeldung im Schacht hält der Fahrkorb gemäß Punkt 6.1.1.7 an. Die Rauchmeldeanlage muss so angebracht sein, dass Wartung und Kontrolle von außerhalb des Schachts erfolgen können.

Der Aufzug darf nur von einer befugten Person wieder in Betrieb gesetzt werden.

6.1.3.2 Der Schacht muss über eine natürliche Belüftung mit Frischluftzufuhr von außen verfügen.

Die Belüftungsöffnung, die sich im obersten Teil des Schachts befindet, muss einen Mindestquerschnitt von 1 % im Verhältnis zum waagerechten Querschnitt des Schachts aufweisen.

Die Belüftungsöffnung kann mit einer motorisierten Feuerschutzklappe ausgerüstet werden, deren Öffnung folgendermaßen gesteuert wird:

- automatisch, um selbst bei langanhaltendem Stillstand eine ausreichende Belüftung der Benutzer des Aufzugs zu gewährleisten,
- automatisch, bei anormalem Temperaturanstieg der Maschine und/oder der Kontrollvorrichtungen,
- automatisch, wenn ein Brand im Aufzugsschacht und/oder im Maschinenraum gemeldet wird,
- automatisch, wenn ein Brand in einem Gebäude, das mit einer allgemeinen Branderkennungsanlage ausgestattet ist, gemeldet wird,
- automatisch, bei Ausfall der Energiequelle, der Versorgungs- oder Steuervorrichtung (störungssicheres Gerät),
- manuell, über eine Steuerung auf der Räumungsebene an einem in Absprache mit dem Feuerwehrdienst bestimmten Platz.

6.1.4 Ölhydraulische Aufzüge

Der Maschinenraum ist vom Aufzugsschacht getrennt. Die Wände des Maschinenraums weisen einen Feuerwiderstand EI 60 auf.

Der Zugang zum Maschinenraum erfolgt über eine selbstschließende Tür mit einem Feuerwiderstand EI<sub>1</sub> 30.

Maschinenräume und Aufzugsschächte müssen über eine natürliche Belüftung mit Frischluftzufuhr von außen verfügen.

Die Belüftungsöffnungen müssen einen Mindestquerschnitt von 4 % im Verhältnis zum waagerechten Querschnitt des Raumes aufweisen.

Belüftungsöffnungen können mit motorisierten Feuerschutzklappen ausgerüstet werden, deren Öffnung folgendermaßen gesteuert wird:

- automatisch, um selbst bei langanhaltendem Stillstand eine ausreichende Belüftung der Benutzer des Aufzugs zu gewährleisten,
- automatisch, bei anormalem Temperaturanstieg der Maschine und/oder der Kontrollvorrichtungen,
- automatisch, wenn ein Brand im Aufzugsschacht und/oder im Maschinenraum gemeldet wird,
- automatisch, wenn ein Brand in einem Gebäude, das mit einer Branderkennungsanlage ausgestattet ist, gemeldet wird,
- automatisch, bei Ausfall der Energiequelle, der Versorgungs- oder Steuervorrichtung (störungssicheres Gerät),
- manuell, über eine Steuerung auf der Räumungsebene an einem in Absprache mit dem Feuerwehrdienst bestimmten Platz.

Die Schwelle der Zugangstüren zum Maschinenraum ist so erhöht, dass die auf diese Weise entstehende Wanne mindestens 1,2mal der Ölkapazität der Maschinen entspricht.

Elektrische Geräte sowie elektrische und hydraulische Leitungen, die vom Maschinenraum zum Aufzugsschacht verlaufen, liegen über dem Niveau, das im Aufzugsraum ausgelaufenes Öl erreichen könnte. Die Öffnung zur Durchführung dieser Leitungen wird mit einem Material abgedichtet, das einen Feuerwiderstand EI 60 aufweist.

Ein thermischer Unterbrecher ist im Ölbad und in der Wicklung des Antriebsmotors der Pumpe vorgesehen.

Eigenschaften des Öls:

Flammpunkt bei offenem Behälter:  $\geq 190^{\circ}\text{C}$

Brennpunkt:  $\geq 200^{\circ}\text{C}$

Selbstentzündungspunkt:  $\geq 350^{\circ}\text{C}$

Ein ortsfester Feuerlöscher, dessen Kapazität der verwendeten Ölmenge oder dem Volumen des Maschinenraums angepasst ist, schützt die Maschinen. Er wird durch thermische Melder gesteuert.

Bei Erkennung eines Brandes der Maschine hält der Fahrkorb gemäß Punkt 6.1.1.7 an.

6.2 Paternosteraufzüge, Behälterförderer und Lastenaufzüge mit Auf- und Abladeautomatik

6.2.1 Diese Aufzüge verfügen über eigene Maschinenräume, Schächte und Podeste.

Die Maschinenräume müssen sich im oberen Teil des Schachts befinden. Die Innenwände der Maschinenräume und Schächte müssen einen Feuerwiderstand EI 60 aufweisen.

Die inneren Zugangstüren weisen einen Feuerwiderstand EI<sub>1</sub> 30 auf.

Die Schachtwände an der Podestseite und die darin angebrachten Zugänge weisen einen Feuerwiderstand EI 30 auf.

Die Podesttüren oder Türchen dieser Geräte arbeiten automatisch und sind normalerweise geschlossen.

Wenn Behälterförderer einem durchgehend waagerechten und/oder senkrechten Weg folgen und dabei entweder Abteilungen oder Ebenen durchqueren, sind an jeder Durchgangsstelle Türen vorgesehen.

Ihre Klappen oder Türchen weisen einen Feuerwiderstand E 30 auf.

Sie arbeiten automatisch und sind normalerweise geschlossen. Im Brandfall werden die Installationen außer Betrieb gesetzt.

6.2.2 Das Anbringen von Paternosteraufzügen für den Transport von Personen ist verboten.

6.3 Rolltreppen

6.3.1 Rolltreppen befinden sich in Treppenhäusern, deren Wände einen Feuerwiderstand EI 60 aufweisen, außer wenn sie nur für eine Abteilung vorgesehen sind.

6.3.2 Der Zugang zum Treppenhaus muss auf jeder Ebene über eine selbstschließende oder eine bei Feuerausbruch automatisch schließende Tür mit einem Feuerwiderstand EI<sub>1</sub> 30 gewährleistet sein.

6.3.3 Die Rolltreppe wird sofort automatisch ausgeschaltet, wenn in einer Abteilung, zu der sie Zugang verschafft, ein Brand gemeldet wird.

6.4 Aufzüge für Personen mit eingeschränkter Bewegungsfähigkeit

Wenn obligatorischerweise ein Aufzug für die Evakuierung von Personen mit eingeschränkter Bewegungsfähigkeit vorhanden sein muss, muss er den unter Punkt 6.1 erwähnten und den folgenden Vorschriften entsprechen.

6.4.1 Auf allen Ebenen muss das Zugangspodest eine Schleuse bilden; die Türen für den Zugang von der Abteilung zu den Aufzugspodesten müssen einen Feuerwiderstand EI<sub>1</sub> 30 aufweisen und selbstschließend oder bei Feuerausbruch automatisch schließend sein.

6.4.2 Die Fahrkörbe sind mindestens für eine Person im Rollstuhl und eine Begleitperson zugänglich. Fahrkörbe, deren Mindestabmessungen 1,1 m (Breite)  $\times$  1,4 m (Tiefe) betragen, entsprechen dieser Anforderung.

6.4.3. Die Podesttüren öffnen und schließen sich automatisch und haben eine Mindestnutzbreite von 0,80 m.

6.5 Elektrische Niederspannungsanlagen für Antriebskraft, Beleuchtung und Beschilderung

6.5.1 Unbeschadet der diesbezüglichen Gesetzes- und Verordnungsbestimmungen findet die Allgemeine Ordnung für elektrische Anlagen (A.O.E.A.) Anwendung.

6.5.2 Stromleitungen zur Versorgung von Installationen oder Geräten, die bei einem Brand unbedingt in Betrieb gehalten werden müssen, sind so verlegt, dass die Risiken eines allgemeinen Betriebsausfalls verteilt sind.

Auf ihrem Weg bis zur Abteilung, wo sich die Installationen befinden, müssen die Stromleitungen folgenden Feuerwiderstand aufweisen:

entweder mindestens einen eigenen Feuerwiderstand, von

- PH 60 nach der Norm NBN EN 50200 für die Stromleitungen, deren Außendurchmesser  $\leq 20$  mm beträgt und deren Leiter einen Querschnitt  $\leq 2,5$  mm<sup>2</sup> haben,

- Rf 1 h gemäß Addendum 3 der Norm NBN 713-020 für Leitungen, deren Außendurchmesser  $> 20$  mm ist oder deren Leiter einen Querschnitt  $> 2,5$  mm<sup>2</sup> haben,

oder von Rf 1 h gemäß Addendum 3 der Norm NBN 713-020 für Leitungen ohne eigenen Feuerwiderstand, die in einem Schacht angebracht sind.

Dies kommt nicht zur Anwendung, wenn der Betrieb der Installationen oder Geräte auch dann gewährleistet bleibt, wenn die Energiequelle, aus der sie versorgt werden, ausfällt.

Bei den erwähnten Installationen und Geräten handelt es sich um folgende:

a) die Sicherheitsbeleuchtung und eventuell die Ersatzbeleuchtung,

b) die Melde-, Warn- und Alarmanlagen,

c) die Rauchbeseitigungsanlagen,

d) die Wasserpumpen zur Brandbekämpfung und eventuell die Entwässerungspumpen,

e) die unter Punkt 6.4 erwähnten Aufzüge für die Evakuierung von Personen mit eingeschränkter Bewegungsfähigkeit.

6.5.3 Notstromanlagen

Die unter 6.5.2 erwähnten Stromkreise müssen durch eine oder mehrere Notstromanlagen versorgt werden können, deren Leistung ausreicht, um gleichzeitig alle an diese Stromkreise angeschlossenen Installationen zu versorgen.

Sobald die normale Stromversorgung ausfällt, gewährleisten die Notstromanlagen innerhalb einer Frist von einer Minute automatisch den Betrieb oben erwähnter Installationen während einer Stunde.

6.5.4 Sicherheitsbeleuchtung

Die Sicherheitsbeleuchtung muss den Normen NBN EN 1838, NBN EN 60598-2-22 und NBN EN 50172 entsprechen.



Diese Sicherheitsbeleuchtung kann über die normale Stromquelle versorgt werden, aber bei Ausfall der letzteren wird die Versorgung durch eine oder mehrere Notstromanlagen gewährleistet.

Die Sicherheitsbeleuchtung kann durch Notstromanlagen gewährleistet werden, die über die normalen Stromkreise versorgt werden, vorausgesetzt, dass diese Geräte ausreichende Betriebsgarantien bieten.

#### 6.6 Mit Leitungskraftgas betriebene Anlagen

Anlagen, die mit Kraftgas betrieben werden, das leichter ist als Luft, entsprechen:

- der Norm NBN D 51-001 - Zentralheizung, Belüftung und Klimatisierung - Räumlichkeiten für Erdgasdruckreduzierer,

- der Norm NBN D 51-003 - Anlagen, die mit Leitungskraftgas betrieben werden, das leichter ist als Luft,

- der Norm NBN D 51-004 - Anlagen, die mit Leitungskraftgas betrieben werden, das leichter ist als Luft - Besondere Anlagen.

#### 6.7 Lufttechnische Anlagen

Wenn eine lufttechnische Anlage vorhanden ist, muss sie folgenden Anforderungen genügen.

##### 6.7.1 Konzipierung der Anlagen

###### 6.7.1.1 Integration von Räumen und geschlossenen Räumlichkeiten in Kanäle

Kein Raum und keine geschlossene Räumlichkeit, auch nicht auf einem Dachboden oder in einem Keller, darf in ein Netz von Luftkanälen integriert werden, es sei denn, sie entsprechen den für Kanäle geltenden Vorschriften.

###### 6.7.1.2 Nutzung der Treppenhäuser zur Belüftung

Kein Treppenhaus darf für die Zufuhr oder Ableitung von Luft anderer Räume dienen.

###### 6.7.1.3 Einschränkung bei der Wiederverwendung von Luft

Luft, die aus Räumen abgezogen wird, die ein besonderes Brandrisiko darstellen, wie Lagerräume für brennbare Produkte, Heizungsräume, Küchen, Garagen, Parkhäuser, Transformatorenanlagen oder Abfalllagerräume, darf nicht wieder in Umlauf gebracht werden; sie muss nach draußen abgeleitet werden.

Anderen Räumen entzogene Luft darf

- entweder wieder in denselben Räumen in Umlauf gebracht werden, unter der Bedingung, dass der Recyclingkanal mit einer Feuerschutzklappe gemäß Punkt 6.7.4 versehen ist,

- oder in andere Räume hineingeblasen werden, wenn sie dazu dient, den Luftabzug durch mechanische Abluftsysteme mit Abführung nach draußen zu kompensieren, unter der Bedingung, dass eine zusätzliche Feuerschutzklappe und ein Kanalsystem für die Abführung dieser wiederverwendeten Luft nach draußen vorhanden sind.

Wenn diese Luft Rauch enthält, wird sie in beiden Fällen automatisch nach draußen abgeleitet.

Die vorerwähnten Bestimmungen (Feuerschutzklappe auf wiederverwerteter Luft und Rauchmeldung im Abluftkanal) gelten jedoch nicht für Luftreinigungsaggregate mit einer Abgabeleistung von 5000 m<sup>3</sup>/h oder weniger, die nur einen Raum bedienen.

##### 6.7.2 Bau der Luftkanäle

###### 6.7.2.1 Luftkanäle in Räumungswegen

Auf den Räumungswegen und in den technischen Schächten und an den nach Fertigstellung des Gebäudes nicht mehr zugänglichen Stellen müssen die Kanäle aus Material der Klasse A1 gefertigt sein; Isolierungen einschließlich ihrer Bekleidungen müssen mindestens aus Material der Klasse A2 - s1, d0 bestehen.

Flexible Kanäle müssen mindestens aus Material der Klasse B - s1, d0 bestehen und dürfen maximal 1 m lang sein.

In den Räumungswegen müssen die Abluftkanäle und ihre Aufhängungen während mindestens einer halben Stunde feuerbeständig sein.

Diese Bedingung ist erfüllt, wenn

- entweder die Kanäle und ihre Aufhängungen einen Feuerwiderstand EI 30 (ho i ← o) oder EI 30 (ve i ← o) aufweisen, je nachdem, ob sie waagrecht oder senkrecht angebracht werden

- oder wenn die Kanäle so aufgehängt werden, dass sie folgenden Vorschriften entsprechen:

- die Aufhängungen sind aus Stahl,

- der Abstand zwischen den Aufhängungen ≤ 1 Meter,

- die Kraft pro Aufhängungspunkt ≤ 500 N,

- die Spannung in den Aufhängungen ≤ 18N/mm<sup>2</sup>,

- der Abstand zwischen den Kanälen und ihren Aufhängungen ≤ 5 cm,

- die Scherspannung ≤ 10 N/mm<sup>2</sup>.

###### 6.7.2.2 Abluftkanäle von Gemeinschaftsküchen

Abluftkanäle von Gemeinschaftsküchen müssen mindestens aus Material der Klasse A1 bestehen.

Die Abluftkanäle von Gemeinschaftsküchen müssen:

- entweder in Schächten angebracht sein, deren Wände einen Feuerwiderstand EI 60 aufweisen,

- oder einen Feuerwiderstand EI 60 (ho i ↔ o) oder EI 60 (ve i ↔ o) aufweisen, wenn sie waagrecht beziehungsweise senkrecht angebracht sind.

Die Abluftkanäle und ihre Aufhängungen müssen eine Feuerbeständigkeit von mindestens einer halben Stunde aufweisen.

Diese Bedingung ist erfüllt

- entweder wenn die Kanäle und ihre Aufhängungen einen Feuerwiderstand EI 30 (ho i ← o) oder EI 30 (ve i ← o) aufweisen, je nachdem, ob sie waagrecht oder senkrecht angebracht werden

- oder wenn die Kanäle so aufgehängt werden, dass sie folgenden Vorschriften entsprechen:

- die Aufhängungen sind aus Stahl,

- Abstand zwischen den Aufhängungen ≤ 1 Meter,

- Kraft pro Aufhängungspunkt ≤ 500 N,

- Spannung in den Aufhängungen ≤ 18N/mm<sup>2</sup>,

- Abstand zwischen den Kanälen und ihren Aufhängungen ≤ 5 cm,

- Scherspannung  $\leq 10 \text{ N/mm}^2$ .

#### 6.7.3 Wanddurchführungen mit Luftkanälen

##### 6.7.3.1 Allgemeines

Die Wanddurchführungen mit Luftkanälen müssen im Allgemeinen Punkt 3.1 genügen.

Diese Vorschrift gilt nicht für die Durchführungen mit Luftkanälen von Wänden, die einen Feuerwiderstand EI 30 aufweisen, und zwar unter folgenden Bedingungen:

- dass die Luftkanäle auf einem Abstand von mindestens 1 m von jeder Seite der durchquerten Wand aus Material der Klasse A1 bestehen,
- dass die Luftkanäle, die an diesen Durchführungen angeschlossen sind und durch waagerechte Räumungswege laufen, nicht an den sich in diesen Wegen befindenden Lufteinlässen angeschlossen sind,
- dass es sich um eine Abteilung handelt, die lediglich Räume umfasst, die tagsüber benutzt werden.

##### 6.7.3.2 Wanddurchführung mit Feuerschutzklappen

Kein Luftkanal darf:

- durch eine Wand führen, die einen Feuerwiderstand von EI 60 oder mehr aufweisen muss,
- durch eine sich zwischen zwei Abteilungen befindende Wand, die einen Feuerwiderstand EI 30 aufweisen muss, oder durch die Wand eines Schachts, die mindestens einen Feuerwiderstand EI 30 aufweisen muss, führen, außer wenn eine der folgenden Bedingungen erfüllt ist:

a) Auf Höhe der Wanddurchführung muss entsprechend Punkt 6.7.4 eine Feuerschutzklappe mit demselben Feuerwiderstand (EI-S) wie der der durchquerten Wand angebracht sein.

b) Der Kanal muss einen Feuerwiderstand EI  $i \leftrightarrow o$  aufweisen, der dem Feuerwiderstand der durchquerten Wand entspricht, oder in einem Schacht angebracht sein, der auf der ganzen Länge der Durchführung durch eine Abteilung oder geschützte Räumlichkeit denselben Feuerwiderstand aufweist, und er darf nicht in diese Abteilung oder Räumlichkeit münden, es sei denn, die Öffnung ist mit einer Klappe versehen, die dem vorhergehenden Absatz a) entspricht.

c) Der Kanal muss gleichzeitig folgende Bedingungen erfüllen:

- Der Querschnitt der Durchführung darf nicht größer als  $130 \text{ cm}^2$  sein.
- In der Wanddurchführung muss der Kanal mit einem Mechanismus versehen sein, der die Durchführung bei Feuerausbruch verschließt und danach denselben Feuerwiderstand wie die durchquerte Wand aufweist.

Die Luftkanäle, die sich in den ihnen ausschließlich vorbehaltenen Schächten befinden und mit ihrem oberen Ende in einen technischen Raum münden, der nur die Luftreinigungsaggregate enthält, die sie verbinden, dürfen die Wände des technischen Raumes ohne zusätzliche Vorrichtung durchqueren. In diesem Fall muss die Belüftung der Schächte, wie festgelegt in Punkt 5.1.5.1, über den technischen Raum erfolgen.

#### 6.7.4 Feuerschutzklappen

##### 6.7.4.1 Bedienung

Man unterscheidet zwei Bedienungstypen:

Typ A: Die Klappe schließt automatisch, wenn die Temperatur der durchströmenden Luft einen bestimmten Grenzwert überschreitet.

Typ B: Klappe des Typs A, die außerdem durch Fernbedienung mittels eines störungssicheren Systems geschlossen werden kann.

Der Verschluss erfolgt durch ein System, das keine externe Energie benötigt.

Wenn eine allgemeine Branderkennungsanlage erforderlich ist, sind die Feuerschutzklappen, die sich an den Abteilungsgrenzen befinden, vom Typ B.

Bei einer Branderkennung schließen die Klappen der geschädigten Abteilung automatisch.

Unter «Abteilungsgrenzen» versteht man Folgendes:

- die Trennwände zu anderen Abteilungen,
- die Wände von Leitungsschächten, die die Abteilung durchqueren,
- die Wände zwischen der Abteilung und den Treppenhäusern.

##### 6.7.4.2 Leistung der Klappe

Die in den Durchführungen von Wänden eingebaute Feuerschutzklappe muss folgenden Leistungsansprüchen genügen:

Feuerwiderstand der Wand	Feuerwiderstand der Klappe
EI 60	EI 60 (ho i $\leftrightarrow$ o) S EI 60 (ve i $\leftrightarrow$ o) S
EI 30	EI 30 (ho i $\leftrightarrow$ o) S EI 30 (ve i $\leftrightarrow$ o) S

Tabelle 2.4 - Feuerschutzklappen

In Ermangelung einer CE-Kennzeichnung, entspricht die Klappe folgenden Anforderungen:

a) Nach 250 aufeinander folgenden Verschluss- und Öffnungsbetätigungen darf eine Klappe desselben Fabrikats keinerlei Beschädigung oder Verformung aufweisen.

b) Die Klappe muss der korrosiven Umgebung, in der sie eingebaut ist, widerstehen.

c) Die Klappe muss ohne regelmäßiges Schmieren einwandfrei funktionieren.

d) Außen am Kasten der Klappe befindet sich ein Stellungsanzeiger und ein wischfester Pfeil, der die Richtung der Luftzirkulation angibt. Eine Kennplakette gibt Auskunft über die Innendimensionen der Klappe, den Namen des Herstellers, die Fabrikationsnummer und das Baujahr; diese Plakette trägt außerdem ein gut sichtbares und wischfestes Kennzeichen für Brandschutzgeräte.

e) Nachdem die Klappe funktioniert hat, muss sie wieder betriebsbereit gemacht werden können.

##### 6.7.4.3 Einbau der Klappe

Fixierung und Befestigung der Klappe in der durchquerten Wand gewährleisten die Stabilität der Klappe unabhängig von den beiden Kanälen, auch wenn einer der Kanäle verschwindet.

Zur Inspektion und zum Unterhalt der Klappe wird entweder auf dem Kasten oder in unmittelbarer Nähe der Klappe auf dem Schacht ein bequem erreichbares Inspektionstürchen angebracht. Dieses Türchen weist denselben Feuerwiderstand auf wie der Kanal.

Um die Lokalisierung der feuerbeständigen Klappe zu erleichtern, wird auf dem Inspektionstürchen oder im Raum, senkrecht unter der Klappe, ein gut sichtbares und wischfestes Kennzeichen für Brandschutzgeräte mit der Aufschrift «Feuerschutzklappe» angebracht.

#### 6.7.5 Bedienung der lufttechnischen Anlagen im Brandfall

In den Gebäudezonen, die mit einer Feuermeldeanlage ausgestattet sind, werden die Luftreinigungsaggregate, die nur die geschädigte Abteilung bedienen, bei Brandmeldung stillgelegt.

In besonderen Fällen kann die Anbringung einer zentralen Brandschutz-Schalttafel zur Bedienung bestimmter Elemente der lufttechnischen Anlagen vom zuständigen Feuerwehrdienst auferlegt werden. In einem solchen Fall wird diese Tafel an einem für die Feuerwehrdienste leicht zugänglichen Ort auf der gewöhnlichen Zugangsebene angebracht.

#### 6.8 Feuermelde-, Warn- und Alarmanlagen und Feuerlöschmittel

Diese Anlagen werden aufgrund einer Stellungnahme des zuständigen Feuerwehrdienstes bestimmt.

##### 6.8.1 Melde- und Löschanlagen in den Gebäuden sind Pflicht.

##### 6.8.2 Anzahl und Platz der Melde-, Warn-, Alarm- und Löscheräte

6.8.2.1 Die Anzahl Geräte wird nach den Abmessungen, der Lage und dem in den Räumen bestehenden Risiko bestimmt.

Die Geräte werden sinnvoll und in ausreichender Anzahl verteilt, so dass jeder Punkt des betreffenden Ortes erreicht wird.

6.8.2.2 Die Geräte, die nur durch menschliches Eingreifen zum Einsatz kommen können, werden an gut sichtbaren oder deutlich gekennzeichneten und unter allen Umständen leicht erreichbaren Stellen angebracht. Insbesondere werden sie in der Nähe von Ausgängen, auf Podesten und in Gängen angebracht, und zwar so, dass sie den Durchgang nicht behindern und nicht beschädigt oder umgestoßen werden können.

Draußen werden sie nötigenfalls gegen Wettereinflüsse aller Art geschützt.

6.8.2.3 Die Beschilderung muss den geltenden Vorschriften entsprechen.

##### 6.8.3 Brandmeldung

6.8.3.1 Die Meldung von der Entdeckung oder Erkennung eines Brandes muss unmittelbar an den Feuerwehrdienst ergehen können; dazu ist ein Meldegerät pro Abteilung vorgesehen; in Gebäuden, deren Fläche pro Ebene unter 500 m<sup>2</sup> beträgt, reicht ein Meldegerät pro Gebäude aus.

6.8.3.2 Die nötigen Verbindungen müssen zu jeder Zeit und ohne Wartezeit über Telefon- oder Elektroleitungen oder durch jegliches andere System mit derselben Betriebsgarantie und Gebrauchsfreundlichkeit gewährleistet sein.

6.8.3.3 Auf jedem Gerät, durch das die Verbindung nach menschlichem Eingreifen zustande kommen kann, ist ein Hinweis über seine Bestimmung und seine Gebrauchsanweisung angebracht.

Wenn es sich um ein Telefongerät handelt, steht auf dem Hinweis die zu bildende Rufnummer, es sei denn, die Verbindung erfolgt direkt oder automatisch.

##### 6.8.4 Warnung und Alarm

Die Warn- und Alarmsignale oder -meldungen müssen von allen betroffenen Personen wahrgenommen werden können. Sie dürfen nicht untereinander oder mit anderen Signalen verwechselt werden können.

Ihre Stromkreise sind getrennt.

##### 6.8.5 Löschmittel

##### 6.8.5.1 Allgemeines

Unter «Löschmittel» sind automatische oder nichtautomatische Geräte oder Installationen zu verstehen.

Feuerlöscher und Mauerhaspeln gelten als erste Eingriffsmittel, das heißt, dass sie dazu bestimmt sind, von den Bewohnern des Gebäudes benutzt zu werden.

##### 6.8.5.2 Tragbare oder ortsbewegliche Feuerlöscher

Sie werden aufgrund der Art und des Umfangs der Risiken ausgewählt.

##### 6.8.5.3 Mauerhaspeln mit axialer Wasserzufuhr und Mauerhydranten

6.8.5.3.1 Anzahl und Platz dieser Geräte richten sich nach Art und Umfang des Brandrisikos.

Eine Mauerhaspel ist nicht erforderlich, wenn die genutzte Fläche eines Gebäudes weniger als 500 m<sup>2</sup> beträgt (mit Ausnahme von besonderen Risiken). In den anderen Fällen wird die Anzahl der Mauerhaspeln folgendermaßen bestimmt:

1. Jeder Punkt der Abteilung muss vom Wasserstrahl des Strahlrohres erreicht werden können.

2. Abteilungen, deren Fläche mehr als 500 m<sup>2</sup> beträgt, verfügen über mindestens eine Mauerhaspel.

Der Druckanschluss der eventuellen Mauerhydranten wird auf die Anschlüsse angepasst, die von den Feuerwehrdiensten verwendet werden.

6.8.5.3.2 Die Steigleitung, die diese Geräte mit unter Druck stehendem Wasser versorgt, weist folgende Merkmale auf:

Innendurchmesser und Versorgungsdruck sind so zu bemessen, dass der Druck am ungünstigsten Hydranten den Vorschriften der Norm NBN EN 671-1 entspricht, wobei drei Mauerhaspeln mit axialer Wasserzufuhr gleichzeitig während einer halben Stunde benutzt werden können müssen.

6.8.5.3.3 Die eventuellen Geräte müssen ohne vorherige Betätigung mit unter Druck stehendem Wasser versorgt werden. Dieser Druck beträgt mindestens 2,5 bar an der ungünstigsten Stelle.

#### 6.8.5.4 Über- und Unterflurhydranten

6.8.5.4.1 Über- und Unterflurhydranten müssen an das öffentliche Wasserversorgungsnetz durch eine Leitung angeschlossen sein, deren Mindestinnendurchmesser 80 mm beträgt.

Wenn diese Bedingung vom öffentlichen Wasserversorgungsnetz her nicht erfüllt werden kann, muss auf andere Versorgungsquellen, deren Leistung mindestens 50 m<sup>3</sup> beträgt, zurückgegriffen werden können.

6.8.5.4.2 In Industrie- und Handelszonen oder in stark besiedelten Gebieten liegen die Zapfstellen höchstens 100 m voneinander entfernt. Anderswo sind sie unter Berücksichtigung der Lage der vor Brand zu schützenden Gebäude oder Einrichtungen verteilt, wobei die zurückzulegende Distanz zwischen dem Eingang eines jeden Gebäudes beziehungsweise einer jeden Einrichtung und dem nächsten Über- oder Unterflurhydranten nicht mehr als 200 m beträgt.

6.8.5.4.3 Über- oder Unterflurhydranten müssen horizontal gemessen mindestens 0,60 m vom Rand der Straßen, Wege oder Durchfahrten liegen, auf denen Kraftfahrzeuge verkehren oder abgestellt werden können.

Gesehen, um Unserem Erlass vom 12. Juli 2012 beigefügt zu werden

### ALBERT

Von Königs wegen:

Die Ministerin des Innern

Frau J. MILQUET

---

Anlage 2 zum Königlichen Erlass vom 12. Juli 2012 zur Abänderung des Königlichen Erlasses vom 7. Juli 1994 zur Festlegung der bei Neubauten zu beachtenden Grundnormen zur Brand- und Explosionsverhütung

Anlage 3/1 zum Königlichen Erlass vom 7. Juli 1994 zur Festlegung der bei Neubauten zu beachtenden Grundnormen zur Brand- und Explosionsverhütung

#### ANLAGE 3/1 - MITTELHOHE GEBÄUDE

##### 0 ALLGEMEINES

##### 0.1 Zweck

In der vorliegenden Grundordnung werden die Mindestbedingungen festgelegt, denen Konzipierung, Bau und Einrichtung der mittelhohen Gebäude (MG) genügen müssen, um:

- das Entstehen, die Entwicklung und das Übergreifen eines Brandes zu verhindern;
- die Sicherheit der Personen zu gewährleisten;
- präventiv das Eingreifen des Feuerwehrdienstes zu erleichtern.

##### 0.2 Anwendungsbereich

Vorliegende Anlage ist anwendbar auf alle mittelhohen Gebäude, für die der Antrag auf Städtebaugenehmigung ab dem ersten Tag des dritten Monats nach dem Monat ihrer Veröffentlichung im *Belgischen Staatsblatt* eingereicht wird.

Industriegebäude und Einfamilienhäuser sind vom Anwendungsbereich der vorliegenden Anlage jedoch ausgeschlossen.

##### 0.3 Tafeln

Tafel 3.1 - Dächer angrenzender Gebäude

Tafel 3.2 - Außenmauern

Tafel 3.3 - Außenmauern

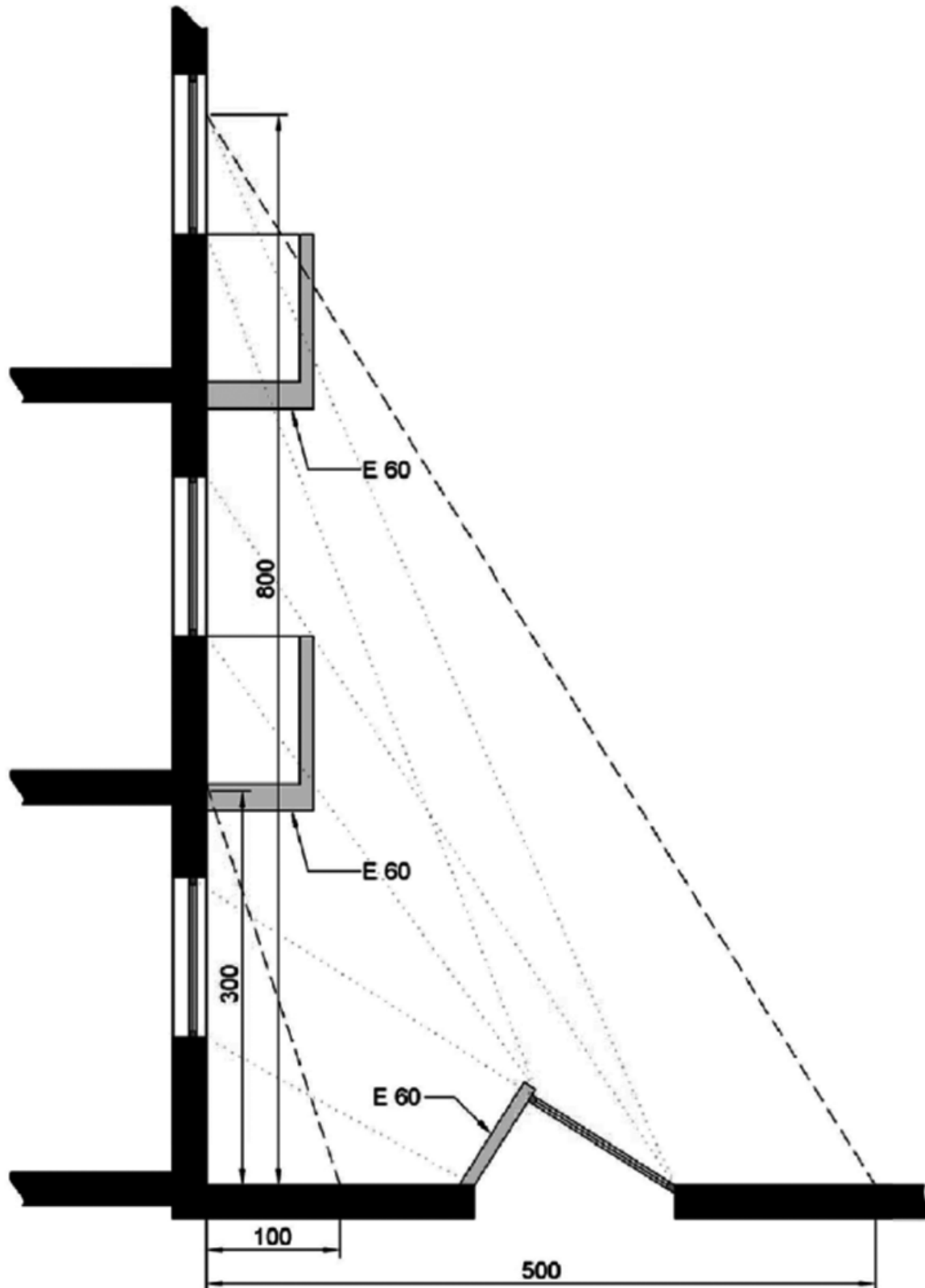
Tafel 3.4 - Außenmauern

Tafel 3.5 - Außenmauern

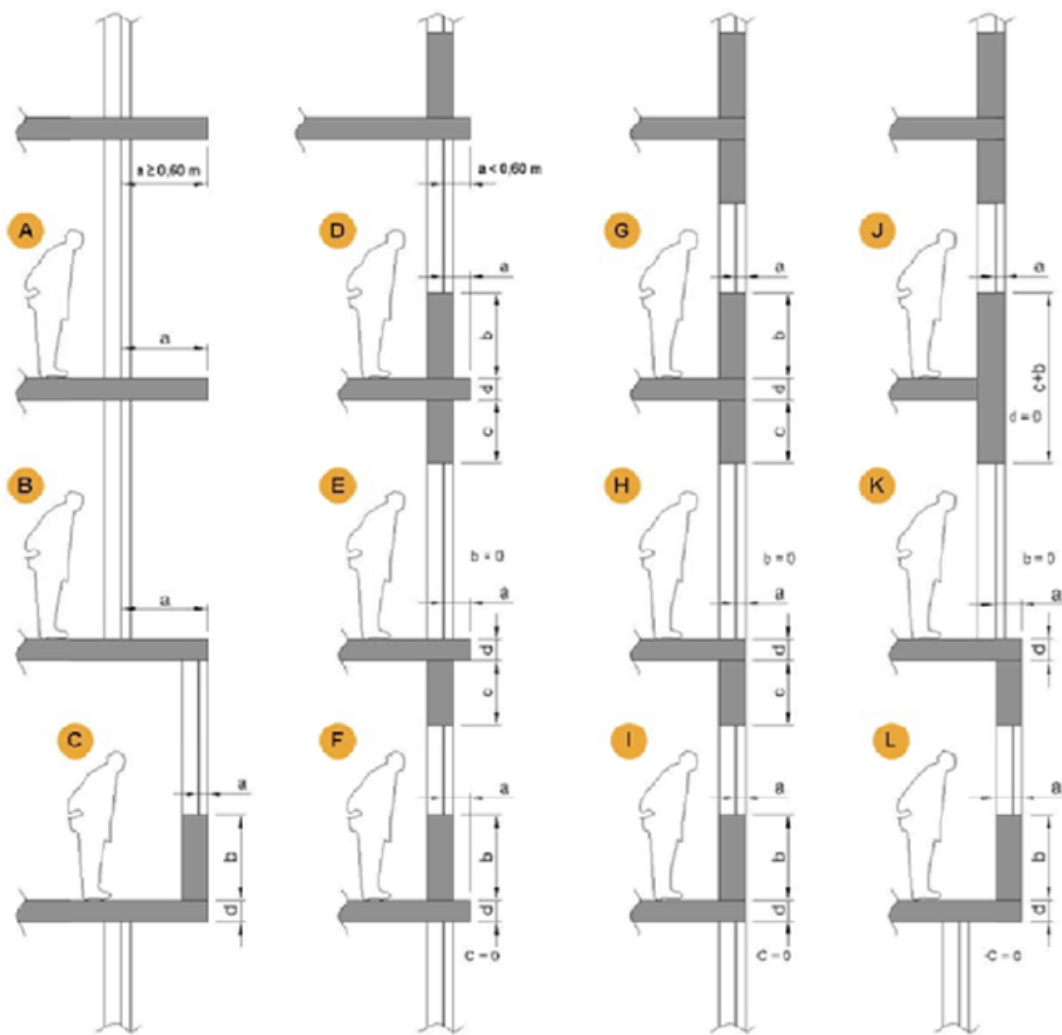
Tafel 3.6 - Dächer



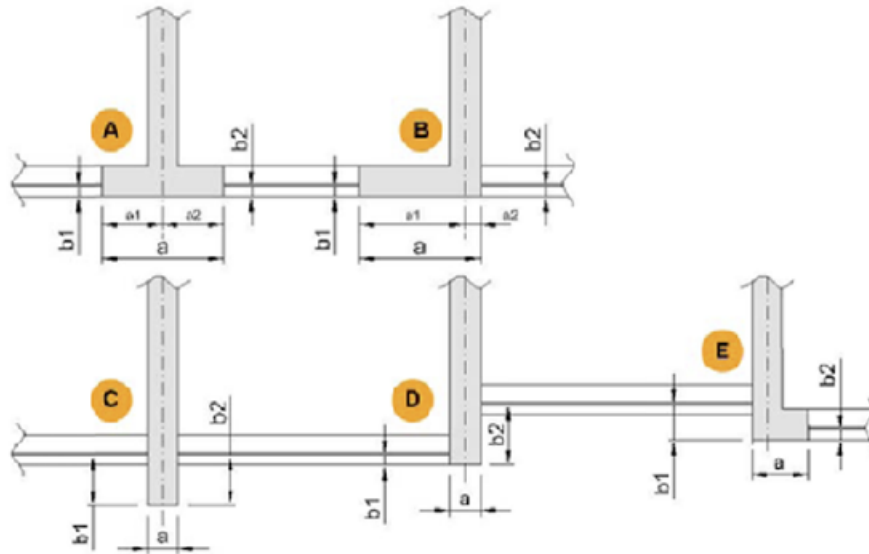
Tafel 3.1



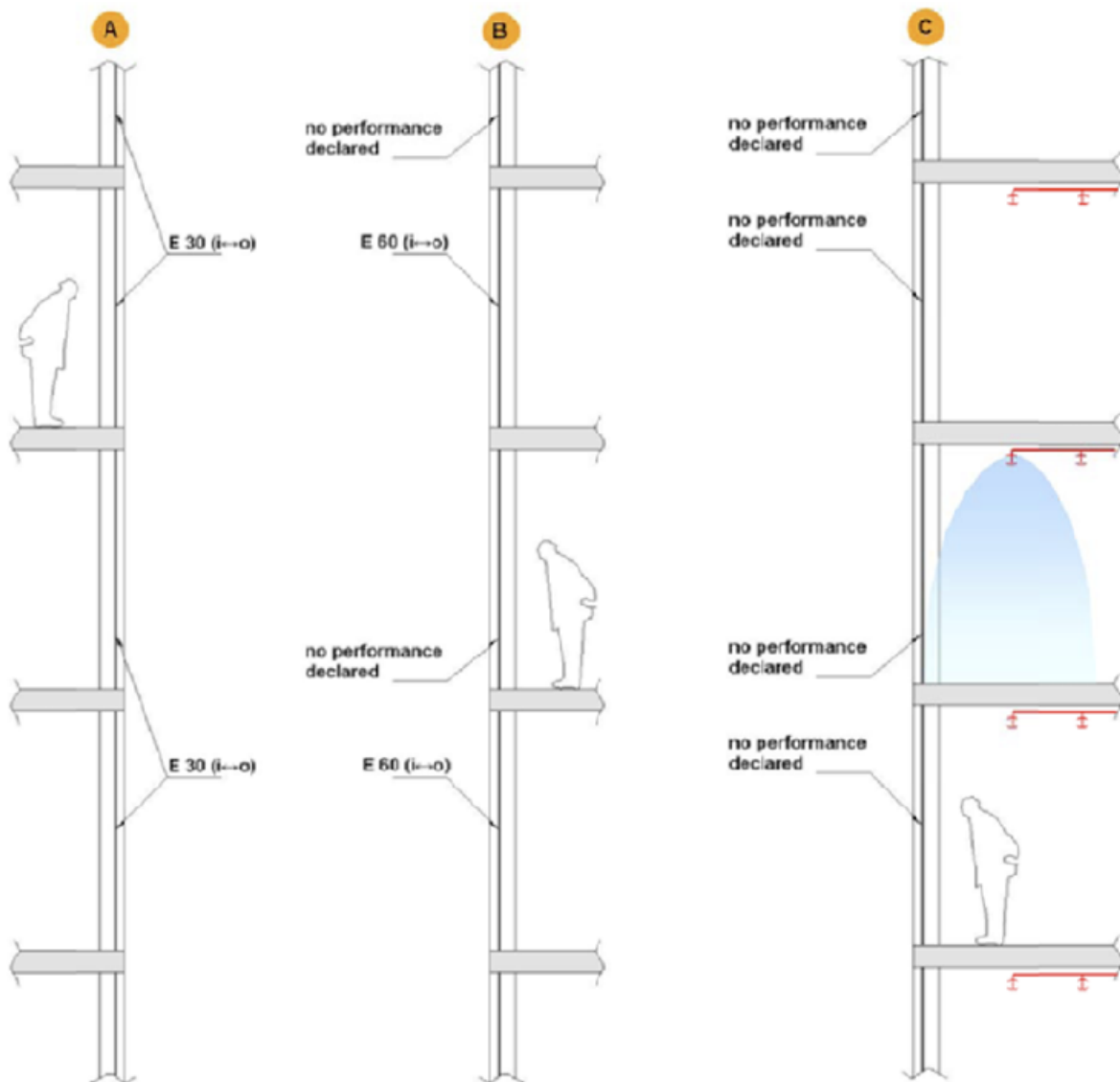
Tafel 3.2



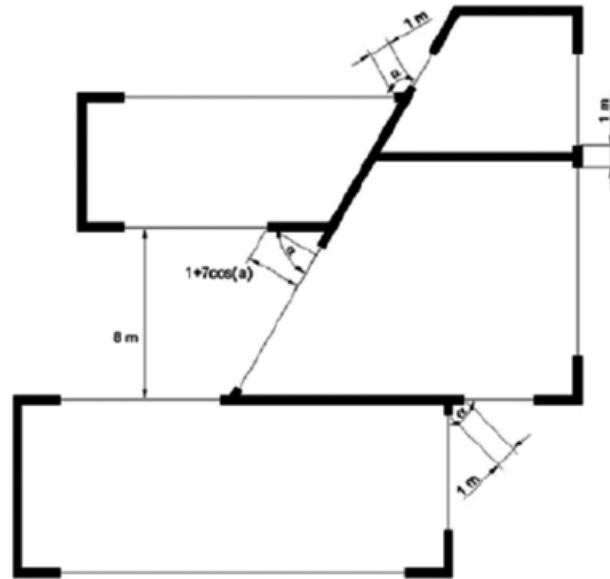
Tafel 3.3



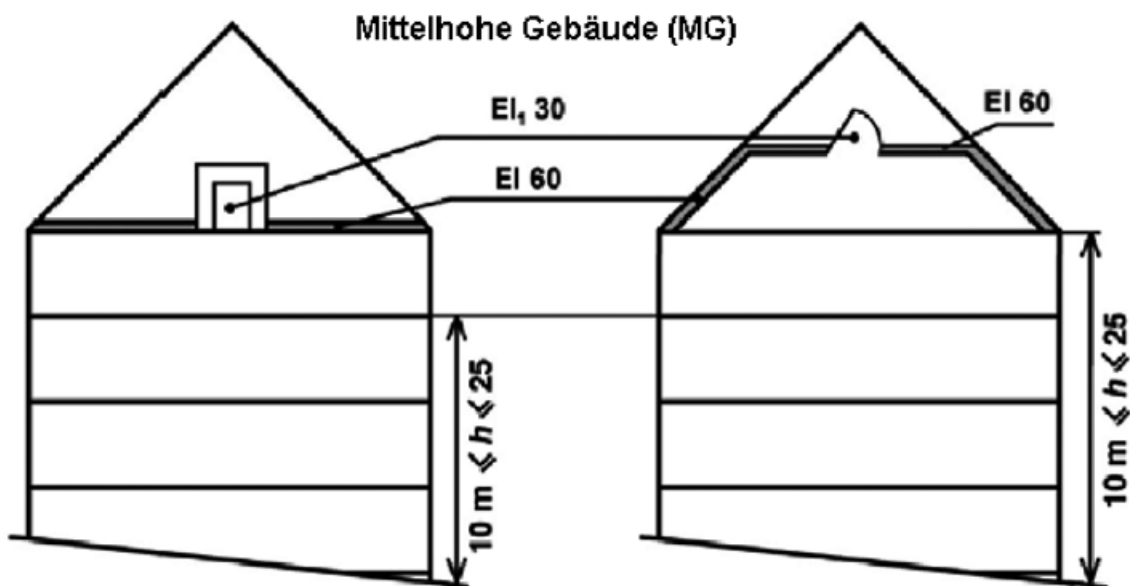
Tafel 3.4



Tafel 3.5



Tafel 3.6



#### 1 STANDORT UND ZUFahrtsWEGE

Die Zufahrtswege werden in Absprache mit dem zuständigen Feuerwehrdienst gemäß den folgenden Richtlinien bestimmt:

1.1 Das Gebäude muss für Kraftfahrzeuge ständig erreichbar sein.

Zu diesem Zweck müssen die Fahrzeuge über eine Zugangsmöglichkeit und einen Abstellplatz verfügen:

- entweder auf der befahrbaren Fahrbahn der öffentlichen Straße

- oder auf einem besonderen Zugangsweg ab befahrbarer Fahrbahn der öffentlichen Straße, der folgende Merkmale aufweist:

- minimale freie Breite: 4 m; sie beträgt 8 m, wenn der Zufahrtsweg als Sackgasse endet;

- Kurvenhalbmesser: innen mindestens 11 m und außen mindestens 15 m;

- minimale freie Höhe: 4 m;

- maximales Gefälle: 6%;

- Tragleistung: ausreichend, damit Fahrzeuge mit einer maximalen Belastung von 13 Tonnen pro Achse darauf verkehren und halten können, ohne steckenzubleiben, auch wenn sie das Gelände verformen.

Für Bauwerke, die sich auf dem Zufahrtsweg befinden, richte man sich nach der Norm NBN B 03-101;

- der Weg muss gleichzeitig 3 Fahrzeuge von 15 Tonnen tragen können;

- die Entfernung vom Rand dieses Weges bis zur Außenmauerfläche beträgt zwischen 4 m und 10 m.

Parkende Fahrzeuge dürfen den Durchgang und die Aufstellung der Feuerwehrfahrzeuge auf diesen Zufahrtswegen nicht behindern.

Auf mindestens einem dieser Zufahrtswegen müssen das Material und die Feuerwehrfahrzeuge verkehren, anhalten und manövrieren können.

1.2 Nebengebäude, Dachüberhänge, Vordächer, Auskragungen oder andere Anbauten sind nur zugelassen, wenn sie weder die Evakuierung und Sicherheit der Benutzer noch den Einsatz der Feuerwehrdienste beeinträchtigen.



Wenn die verglasten Außenmauern des Gebäudes über Bauten hinausragen, die Teil des Gebäudes sind oder nicht, 1. müssen entweder die Dächer dieser Bauten folgende Bedingungen erfüllen:

Waagerechte Entfernung von den Außenmauern, a	Anforderungen in Sachen Feuerwiderstand
a < 1 m	EI 60
1 m < a < 5 m	E 60

Sind in einer Entfernung von 5 m Laternen, Belüftungsanlagen, Rauchabzüge oder eventuelle Öffnungen im Dach vorhanden, müssen sie folgende Bedingungen erfüllen:

Entweder sind diese Öffnungen von den Außenmaueröffnungen durch ein Strukturelement abgetrennt, das folgende Bedingungen erfüllt (Tafel 3.1):

Waagerechte Entfernung von den Außenmauern, a	Anforderungen in Sachen Feuerwiderstand
a < 1 m	EI 60
1 m < a < 5 m	E 60

oder die Gesamtfläche dieser Öffnungen beträgt nicht mehr als 100 cm<sup>2</sup>;

2. oder die Außenmauern des Gebäudes müssen folgende Bedingungen erfüllen:

Vom Dach her gemessene Höhe, b	Anforderungen in Sachen Feuerwiderstand
b < 3 m	EI 60 (i ← o)
3 m < b < 8 m	E 60 (i ← o)

Wenn Fenster, Belüftungsanlagen, Rauchabzüge oder Öffnungen, die nicht den erforderlichen Feuerwiderstand aufweisen, in der Außenmauer auf einer Höhe von 8 m angebracht sind, müssen folgende Bedingungen erfüllt sein:

Entweder sind diese Öffnungen von den Öffnungen im Dach durch ein Bauelement abgetrennt, das folgende Bedingungen erfüllt (Tafel 3.1):

Waagerechte Entfernung von den Außenmauern, a	Anforderungen in Sachen Feuerwiderstand
a < 1 m	EI 60
1 m < a < 5 m	E 60

oder die Gesamtfläche dieser Öffnungen beträgt nicht mehr als 100 cm<sup>2</sup>.

1.3 Die waagerechte Entfernung, befreit von allem Brennbares, die ein mittelhohes Gebäude (MG) von einem gegenüberstehenden Gebäude trennt, muss mindestens 8 Meter betragen, außer wenn eine der beiden Wände, die die Gebäude voneinander trennen, den für angrenzende Gebäude festgelegten Anforderungen genügt.

Die Wände, die angrenzende Gebäude trennen, weisen einen Feuerwiderstand EI 120 oder REI 120 auf, wenn sie tragend sind.

In diesen Wänden kann zur Verbindung der Gebäude eine Schleuse angebracht werden, vorausgesetzt, dass sie den folgenden Anforderungen entspricht:

1. Sie darf nicht in ein Treppenhaus münden.
2. Sie muss über zwei selbstschließende Türen, die einen Feuerwiderstand EI<sub>1</sub> 30 aufweisen, verfügen.
3. Die Wände müssen einen Feuerwiderstand EI 60 aufweisen.
4. Sie muss eine Mindestfläche von 2 m<sup>2</sup> haben.

Die Forderung in Bezug auf die Entfernung zwischen einem mittelhohen Gebäude (MG) und einem gegenüberstehenden Gebäude gilt nicht für Gebäude, die durch bestehende zum öffentlichen Eigentum gehörende Straßen, Wege,..., getrennt sind.

1.4 An mindestens einer der langen Außenmauern führt ein Weg vorbei, der für die Feuerwehrfahrzeuge zugänglich ist, und wenn sich in dieser Außenmauer kein Haupteingang befindet, muss der Weg außerdem an einer Außenmauer vorbeiführen, in der sich ein solcher Eingang befindet.

Die Entfernung vom Rand dieses Weges bis zur Außenmauerfläche sollte vorzugsweise zwischen 4 m und 10 m betragen. Anderenfalls ist davon auszugehen, dass die Außenmaueröffnungen für die Drehleiterfahrzeuge der Feuerwehr nicht erreichbar sind (siehe 2.2.1).

Wenn ein Sockel ein oder mehrere Gebäude trägt, kommt eine der beiden folgenden Bestimmungen zur Anwendung:

- Die Plattform des Sockels muss für die Feuerwehrfahrzeuge zugänglich sein, unter Berücksichtigung der Vorschriften des Punktes 1.1, aber mit Ausnahme des für die Zufahrtsrampe zugelassenen Gefälles, das bis zu 12% betragen darf.

- Mindestens eine Außenmauer von jedem Gebäude muss über einen normalen Verkehrsweg unter freiem Himmel oder über einen Tunnel erreichbar sein, der alle 25 m eine Öffnung ins Freie von mindestens 15 m x 7 m hat.

## 2 ABTEILUNGS-/BRANDABSCHNITTSBILDUNG UND RÄUMUNG

2.1 Das Gebäude ist in Abteilungen/Brandabschnitten aufgeteilt, deren Fläche außer für Parkhäuser weniger als 2 500 m<sup>2</sup> beträgt (siehe 5.2).

Die Fläche einer Abteilung darf 2500 m<sup>2</sup> überschreiten, wenn das Gebäude mit einer automatischen Löscheinrichtung und einer Rauch- und Wärmebeseitigungsanlage ausgestattet ist. Der Minister bestimmt die Bedingungen, unter denen es erlaubt ist, dass die Fläche einer Abteilung 2 500 m<sup>2</sup> überschreitet, ohne dass eine automatische Löscheinrichtung und eine Rauch- und Wärmebeseitigungsanlage vorgesehen sein muss:

Die Höhe einer Abteilung/eines Brandabschnitts entspricht der Höhe einer Ebene.

Folgende Ausnahmen sind jedoch erlaubt:

- a) Parkhäuser mit mehreren Ebenen (siehe 5.2);
  - b) die Höhe einer Abteilung kann sich über zwei übereinander liegende Ebenen mit Innenverbindungstreppe (Doppelgeschoss) erstrecken, vorausgesetzt, dass ihre Gesamtflächen zusammen nicht mehr als 2500 m<sup>2</sup> betragen; wenn ein Doppelgeschoss sich auf den zwei höchsten Ebenen befindet, darf die Fläche der Abteilung bis zu 2500 m<sup>2</sup> pro Ebene betragen;
  - c) das Erdgeschoss und das erste Stockwerk oder das Zwischengeschoss können auch eine einzige Abteilung bilden, deren Gesamtvolumen 25.000 m<sup>3</sup> nicht übersteigt;
  - d) die Höhe einer Abteilung kann sich über mehrere übereinander liegende Ebenen erstrecken, wenn diese Abteilung nur technische Räume umfasst (siehe 5.1.1);
  - e) die Höhe einer Abteilung kann sich über mehrere Ebenen (Atrium) erstrecken unter der Bedingung,
    - dass diese Abteilung mit einer automatischen Löscheinrichtung und einer Rauch- und Wärmebeseitigungsanlage ausgestattet ist. Der Minister des Innern bestimmt die Bedingungen, unter denen es erlaubt ist, von der Anbringung einer automatischen Löscheinrichtung und einer Rauch- und Wärmebeseitigungsanlage abzusehen;
    - und dass die Möglichkeiten, das Gebäude zu räumen, den in der vorliegenden Anlage erwähnten Bedingungen genügen, ohne dass dabei einer Räumung über das Atrium Rechnung getragen werden darf.
- Der Minister des Innern bestimmt die Bedingungen, die die automatischen Löscheinrichtungen und die Rauch- und Wärmebeseitigungsanlagen erfüllen müssen.

## 2.2 Räumung der Abteilungen

### 2.2.1 Anzahl Ausgänge

Jede Abteilung hat mindestens

einen Ausgang, wenn

die Benutzer, ohne durch das Treppenhaus gehen zu müssen, eine Außenmaueröffnung erreichen können, die für die Drehleiterfahrzeuge der Feuerwehr zugänglich ist, oder wenn sie, sollte ein solcher Zugang nicht möglich sein, eine für die Leitern des Feuerwehrdienstes zugängliche Warteterrasse erreichen können. Die Terrasse mit einer ausreichend großen Fläche für die Räumung der Benutzer der Abteilung, hat einen Fußboden REI 60 und ein Außenmaurelement E 60 oder ein Geländer, das in 1 m Entfernung von der Außenmauer angebracht ist.

zwei Ausgänge, wenn die Benutzung für 50 Personen oder mehr, aber für weniger als 500 Personen vorgesehen ist;

zwei + n Ausgänge, wobei n die ganze Zahl sofort über dem Quotienten ist, der sich durch die Teilung der Höchstanzahl Benutzer oder potentieller Benutzer durch 1 000 ergibt, wenn die Benutzung für 500 Personen oder mehr vorgesehen ist.

Es liegt im Ermessen des Feuerwehrdienstes, aufgrund der Benutzung und der Anordnung der Räume eine höhere Anzahl Ausgänge für nötig zu befinden.

Ist die Benutzung für 50 Personen oder mehr vorgesehen, wird die Anzahl Ausgänge der Ebenen und der Räume wie für die Abteilungen bestimmt.

Für die beiden Ebenen, die sich im Kellergeschoss direkt unter der Räumungsebene befinden, genügt ein Ausgang, unter der Bedingung, dass diese Ebenen nur Räumlichkeiten wie Abstellräume umfassen und der Abstand zwischen egal welchem Punkt der Abteilung und dem Ausgang weniger als 15 m beträgt.

Wenn es sich um eine sich über mehrere Ebenen erstreckende Abteilung (Atrium) handelt, müssen die Möglichkeiten, das Gebäude zu räumen, den Bestimmungen der vorliegenden Anlage genügen, ohne dass dabei einer Räumung über die Abteilung des Atriums Rechnung getragen werden darf.

### 2.2.2 Ausgänge

Die Ausgänge befinden sich in gegenüberliegenden Bereichen der Abteilung.

Für Abteilungen, die sich nicht auf einer Räumungsebene befinden, sind die Ausgänge durch Innen- oder Außentritten mit der Räumungsebene verbunden (für die waagerechten Abstände siehe 4.4).

Für Kellergeschosse ist der Forderung nach einem Zugang zu den Treppen Genüge getan, wenn ein Ausgang den für die Räumungsebene festgelegten Kriterien entspricht.

Für Parkhäuser siehe 5.2.

Auf einer Räumungsebene führt jede Treppe entweder direkt oder über einen Räumungsweg gemäß den Vorschriften von Punkt 4.4.2 nach draußen.

## 3 VORSCHRIFTEN ÜBER BESTIMMTE BAUELEMENTE

### 3.1 Wanddurchführungen

Wanddurchführungen mit Flüssigkeits-, Gas- oder Stromleitungen und Dehnungsfugen von Bauelementen dürfen den erforderlichen Feuerwiderstandsgrad dieser Elemente nicht nachteilig beeinflussen. Die Bestimmungen von Anlage 7 «Gemeinsame Vorschriften» Kapitel 1 sind anwendbar.

### 3.2 Strukturelemente

Die Strukturelemente weisen die in Tabelle 3.1 angegebenen Feuerwiderstände auf, wobei E<sub>i</sub> die tiefste Räumungsebene ist:

	Strukturelemente
Oberhalb der Ebene E <sub>i</sub>	R 60
Unterhalb der Ebene E <sub>i</sub> , Boden der Ebene E <sub>i</sub> einbegriffen	R 120

Tabelle 3.1 - Feuerwiderstand der Strukturelemente

### 3.3 Senkrechte Innenwände und Innentüren

Für die Wände und die Türen zur Abgrenzung von Abteilungen gilt Punkt 4.1 und für diejenigen zur Abgrenzung der Räumungswege gilt Punkt 4.4.

Die senkrechten Innenwände von Räumen oder Komplexen von Räumen, die nachts benutzt werden, müssen einen Feuerwiderstand EI 60 aufweisen.

Die Türen in diesen Wänden weisen einen Feuerwiderstand EI<sub>1</sub> 30 auf.

Die senkrechten Innenwände der Archivräume weisen einen Feuerwiderstand EI 60 auf, ihre Türen müssen einen Feuerwiderstand EI<sub>1</sub> 30 aufweisen und bei Feuerausbruch automatisch schließen.

### 3.4 Decken und Zwischendecken

3.4.1 In Räumungswegen, der Öffentlichkeit zugänglichen Räumen und Gemeinschaftsküchen weisen die Zwischendecken nach EN 13501-2 und EN 1364-2 einen Feuerwiderstand EI 30 (a → b), EI 30 (b → a) oder EI 30 (a ↔ b) auf oder nach Norm NBN 713-020 eine Feuerbeständigkeit von einer halben Stunde.

3.4.2 Der Raum zwischen Decke und Zwischendecke wird durch die Verlängerung aller senkrechten Wände unterbrochen, die mindestens einen Feuerwiderstand EI 30 aufweisen.

Wenn der Raum zwischen Decke und Zwischendecke nicht mit einer automatischen Löscheinrichtung ausgestattet ist, muss er durch senkrechte Unterteilungen, die einen Feuerwiderstand E 30 aufweisen, unterbrochen werden, so dass Volumen entstehen, deren waagerechte Projektion in ein Viereck passt, dessen Seiten 25 m nicht überschreiten.

### 3.5 Außenmauern

#### 3.5.1 Einwandige Außenmauern

##### 3.5.1.1 Trennungen zwischen Abteilungen/Brandabschnitten

Die Pfosten des Fassadengerippes (Leichtfassade) sind auf jeder Ebene am Gebäudeskelett zu verankern. Diese Verankerungen müssen vor Brand in angrenzenden und darunter liegenden Abteilungen geschützt sein.

Die Verbindung von Abteilungswänden mit der Außenmauer weist mindestens einen Feuerwiderstand EI 60 oder EI 60 (i → o) auf.

Um die Ausbreitung des Feuers zwischen Abteilungen entlang der Außenmauer (waagrecht und senkrecht) zu verhindern, muss eine der folgenden Vorschriften erfüllt sein:

(1) Entweder ist die Außenmauer auf Höhe der Verbindung der Außenmauer mit der Abteilungswand (waagrecht oder senkrecht) mit einem feuerbeständigen Bauelement versehen.

Die Abbildungen der Tafel 3.2 zeigen wie dieses Bauelement im Fall einer waagerechten Abteilungswand ausgeführt wird.

Es umfasst:

- entweder eine waagerechte Auskragung der Breite «a» von mindestens 0,60 m, die mindestens einen Feuerwiderstand E 60 aufweist und mit dem Boden verbunden ist (Tafel 3.2 Abbildungen A und B)
- oder ein Element, das sich zusammensetzt aus:
  - einer waagerechten Auskragung der Breite «a», die mindestens einen Feuerwiderstand E 60 aufweist und mit dem Boden verbunden ist;
  - einer Brüstung mit mindestens einem Feuerwiderstand E 60 (o → i) der Höhe «b» auf der darüber liegenden Ebene;
  - einem Sturz mit mindestens einem Feuerwiderstand E 60 (i → o) der Höhe «c» auf der darunter liegenden Ebene.

Die Werte a, b, c und d (Bodendicke) ergeben zusammengerechnet 1 m oder mehr, wobei jeder der einzelnen Werte a, b oder c eventuell auf Null reduziert werden kann (Tafel 3.2 Abbildungen C bis L).

Die Abbildungen der Tafel 3.3 zeigen wie dieses Bauelement im Fall einer senkrechten Abteilungswand ausgeführt wird.

Es umfasst:

- entweder ein durchgehendes Element, das sich in der Verlängerung der Außenmauer befindet und mindestens einen Feuerwiderstand E 60 (i ↔ o) aufweist; die Breite dieses Elements (b1+b2+a) (Tafel 3.3 Abbildungen A und B) beträgt mindestens 1 m; die links und rechts von der Achse der Grenzmauer liegenden Teile dieses Elements haben eine Breite von mindestens 0,50 m, wenn es sich um zwei verschiedene Gebäude handelt (a1 ≥ 0,50 m und a2 ≥ 0,50 m)
- oder einen durchgehenden senkrechten Vorsprung in der Achse der Mauer, die die beiden Gebäude oder Abteilungen trennt und mindestens einen Feuerwiderstand EI 60 (o → i) (Tafel 3.3 Abbildung C) oder E 60 (i → o) (Tafel 3.3 Abbildung D) aufweist; die Länge dieses Elements (b1+b2+a) beträgt mindestens 1 m,
- oder eine Kombination der vorerwähnten Elemente, so dass die Summe der Längen mindestens 1 m ergibt (Tafel 3.3 Abbildung E),

(2) oder die Außenmauer weist mindestens einen Feuerwiderstand E 30 (i ↔ o) auf der gesamten Höhe des Gebäudes auf (Tafel 3.4 Abbildung A) oder einen Feuerwiderstand E 60 (i → o) auf jeder zweiten Ebene (Tafel 3.4 Abbildung B),

(3) oder die Abteilungen entlang der Außenmauern sind mit einer Sprinkleranlage nach der Norm NBN EN 12845 ausgestattet (Tafel 3.4 Abbildung C).

##### 3.5.1.2 Gegenüberstehende Außenmauern und Außenmauern, die einen Innenwinkel bilden

Wenn Außenmauern, die verschiedenen Abteilungen angehören, sich gegenüberstehen oder einen Innenwinkel bilden, beträgt der kürzeste Abstand (in m) zwischen den Außenmauerteilen, die nicht mindestens einen Feuerwiderstand E 60 oder E 60 (o → i) aufweisen, mindestens

$$1 + 7 \cos \alpha \text{ für } 0^\circ \leq \alpha \leq 90^\circ,$$

$$1 \text{ für } 90^\circ < \alpha \leq 180^\circ$$

, wobei  $\alpha$  der Innenwinkel ist (Abbildung 3.5).

#### 3.5.2 Doppelwandige Außenmauern

##### 3.5.2.1 Doppelwandige Außenmauer, die durch Abteilungsbildung unterbrochen wird

Der Hohlraum der doppelwandigen Außenmauer wird in der Verlängerung von jeder Abteilungswand durch ein Element, das mindestens einen Feuerwiderstand E 60 aufweist, unterbrochen. Dieses Element nimmt den ganzen Freiraum zwischen den zwei Wänden ein und ist ab Innenwand der Außenmauer mindestens 60 cm lang.

Dieses Element darf Öffnungen enthalten, unter der Bedingung, dass die Kontinuität der Abteilungsbildung durch den Hohlraum bei Feuersbruch mithilfe einer automatischen Abdichtungsvorrichtung mit einem Feuerwiderstand E 60 gewährleistet werden kann. Diese Vorrichtung wird samt Unterbau in Richtung der Abteilungswand getestet; der Verschluss erfolgt

- entweder durch einen thermischen Melder in der Verlängerung dieser Vorrichtung, der bei einer Temperatur von maximal 100°C reagiert
- oder durch eine Rauchmeldeanlage im Hohlraum oder in allen Abteilungen entlang der Außenmauer, die die in Punkt 3.5.2.3 erwähnten Bedingungen erfüllt.

Wenn zwischen dem Hohlraum der doppelten Außenmauer und dem Innern des Gebäudes Öffnungen vorhanden sind, ist nur eine Rauchmeldeanlage im Hohlraum oder in allen Abteilungen entlang der Außenmauer erlaubt. Die Rauchmeldeanlage erfüllt die in Punkt 3.5.2.3 erwähnten Bedingungen.

#### 3.5.2.2 Doppelwandige Außenmauern ohne abteilungsbildende Funktion

Doppelwandige Außenmauern ohne abteilungsbildende Funktion müssen einer der zwei folgenden Möglichkeiten entsprechen.

##### 3.5.2.2.1 Doppelwandige Außenmauer mit feuerbeständiger Innenwand

Die Außenwand der doppelwandigen Außenmauer besteht zwischen den Etagen zu mindestens 50 % aus Bauelementen ohne spezifischen Feuerwiderstand.

Die Innenwand weist

- entweder auf der gesamten Höhe eine Flammenundurchlässigkeit E 30 (i ↔ o)
- oder - abwechselnd auf jeder zweiten Ebene - einen Feuerwiderstand EI 30 (i ↔ o) auf.

##### 3.5.2.2.2 Doppelwandige Außenmauer, nach außen hin offen

Die Vorschriften für einwandige Außenmauern gelten auch für die Innenwand, wenn die Außenwand über feststehende oder verstellbare Lamellen verfügt, die sich bei Brand automatisch öffnen.

Die feststehenden Lamellen haben eine Neigung von  $30 \pm 10$  Grad zur Waagerechten; zudem sind sie nach außen und oben gerichtet und gleichmäßig auf mindestens 50 % der Oberfläche verteilt.

Die verstellbaren Lamellen müssen bei Feuerausbruch dieselben Bedingungen erfüllen wie die feststehenden Lamellen.

Die verstellbaren Lamellen werden von einer allgemeinen Branderkennungsanlage in den Abteilungen der Außenmauer in die Sicherheitsposition «Brandfall» gestellt. Die automatische Öffnungsvorrichtung muss die in Punkt 3.5.2.3 vorgesehenen Bedingungen erfüllen.

#### 3.5.2.3 Automatische Verschluss-/Öffnungsvorrichtungen

##### 3.5.2.3.1 Steuerung

Der Verschluss beziehungsweise die Öffnung wird von einer automatischen Branderkennungsanlage gesteuert.

Die Anlage wird mit einer manuellen Öffnungs- und Verschlussvorrichtung ausgerüstet. Die Steuerung der Anlage ist dem Feuerwehrdienst vorbehalten. Der Platz der Anlage wird in Absprache mit dem Feuerwehrdienst bestimmt.

##### 3.5.2.3.2 Zuverlässigkeit

Bei Abschaltung der normalen Energiequelle (Stromversorgung oder Druckluftnetz) setzt die Erkennungsanlage oder das Steuerungssystem das Verschluss-/Öffnungssystem in Sicherheitsposition.

Jeder Ausfall der Energiequelle, der Stromversorgung oder der elektrischen oder pneumatischen Steuerung muss automatisch der zentralen Schalttafel gemeldet werden.

##### 3.5.2.3.3 Betrieb bei Feuerausbruch in einer angrenzenden Abteilung

Wenn die Verschluss-/Öffnungsvorrichtungen nicht störungssicher sind, müssen die Stromkabel, die die Verschluss-/Öffnungsvorrichtungen verbinden, Punkt 6.5.2 entsprechen.

#### 3.6 Dächer

Die Gebäude haben Flachdächer oder Dächer mit Gefälle.

Diese Dächer weisen einen Feuerwiderstand R 60 auf.

Diese Forderung gilt nicht, wenn der Boden unter dem Dach einen Feuerwiderstand REI 60 aufweist (Tafel 3.6) und wenn der eventuelle Zugang zum Raum unter dem Dach, der leer sein muss, über Türen oder Falltüren mit einem Feuerwiderstand EI<sub>1</sub> 30 erfolgt.

In den Dächern mit Gefälle können Fensteröffnungen vorgesehen werden, unter der Bedingung, dass die Teile dieser Dächer, die sich auf Höhe der Abtrennungen zwischen Abteilungen befinden, Punkt 3.3 der vorliegenden Anlage entsprechen.

### 4 VORSCHRIFTEN FÜR DEN BAU VON ABTEILUNGEN/BRANDABSCHNITTEN UND RÄUMUNGRÄUMLICHKEITEN

#### 4.1 Abteilungen

Die Wände zwischen Abteilungen weisen einen Feuerwiderstand EI 60 auf.

Für die Außenmauern siehe 3.5.

Eine Verbindung zwischen zwei Abteilungen ist nur über eine Schleuse erlaubt, die folgenden Anforderungen entspricht:

1. Sie muss über selbstschließende Türen verfügen, die einen Feuerwiderstand EI<sub>1</sub> 30 aufweisen.
2. Die Wände müssen einen Feuerwiderstand EI 60 aufweisen.
3. Sie muss eine Mindestfläche von 2 m<sup>2</sup> haben.

#### 4.2 Innentreppenhäuser

##### 4.2.1 Allgemeines

Treppen, die mehrere Abteilungen miteinander verbinden, müssen durch Trennwände abgeteilt werden.

Die unter Punkt 2 «Abteilungsbildung und Räumung» erwähnten Grundprinzipien sind darauf anwendbar.

##### 4.2.2 Konzipierung

4.2.2.1 Die Innenwände der Treppenhäuser müssen mindestens einen Feuerwiderstand EI 60 aufweisen.

Die Außenwände können verglast sein, wenn sie den Erfordernissen des Punktes 3.5 entsprechen.

4.2.2.2 Die Treppenhäuser müssen unbedingt Zugang zu einer Räumungsebene und zu allen darüber liegenden Ebenen verschaffen.

4.2.2.3 Auf jeder Ebene muss die Verbindung zwischen Räumungsweg und Treppenhaus durch eine selbstschließende Tür mit einem Feuerwiderstand EI<sub>1</sub> 30 gewährleistet sein, welche Zugang zu einem Podest im Treppenhaus verschafft. Diese Tür lässt sich in Räumungsrichtung öffnen und darf mit keinerlei Verriegelungssystem ausgestattet sein, das ihre Öffnung von der Abteilung aus verhindern könnte. Ihre Nutzbreite entspricht mindestens der erforderlichen Nutzbreite; sie beträgt mindestens 0,80 m.



Ein direkter Zugang von jeder Ebene des Doppelgeschosses zum Treppenhaus ist nicht erforderlich, unter der Bedingung:

- dass die Gesamtfläche der Abteilung 300 m<sup>2</sup> oder weniger beträgt;
- dass die Fläche der Ebene des Doppelgeschosses, die direkten Zugang zum Treppenhaus gewährt, größer ist als die Fläche der anderen Ebene des Doppelgeschosses.

4.2.2.4 Wenn sich auf einer waagerechten Ebene mehrere Abteilungen befinden, können sie ein gemeinsames Treppenhaus haben unter der Bedingung, dass dieses Treppenhaus von jeder Abteilung aus über eine Verbindung zugänglich ist, die den Erfordernissen des Punktes 4.2.2.3 entspricht.

4.2.2.5 Treppenhäuser, die zu den Kellergeschossen führen, dürfen sich nicht in der geraden Verlängerung der Treppenhäuser befinden, die zu den oberhalb einer Räumungsebene gelegenen Ebenen führen.

Diese Treppenhäuser dürfen dennoch übereinander liegen, wenn folgende Bedingungen erfüllt sind:

1. Die Wände, die sie voneinander trennen, weisen einen Feuerwiderstand EI 60 auf.
2. Der Zugang eines jeden Treppenhauses zur Räumungsebene erfolgt gemäß den Erfordernissen unter Punkt 4.2.2.3.

4.2.2.6 Im oberen Teil eines jeden Innentreppenhauses muss eine ins Freie führende Lüftungsöffnung mit einem Querschnitt von mindestens 1 m<sup>2</sup> vorgesehen sein. Diese Öffnung ist normalerweise geschlossen; die Öffnungsvorrichtung wird von Hand bedient; sie ist gut sichtbar auf der Räumungsebene angebracht.

Diese Forderung gilt nicht für Treppenhäuser, die sich zwischen der Räumungsebene und den Kellergeschossen befinden.

4.2.2.7 In den Treppenhäusern und Zugangsschleusen dürfen sich keine anderen Gegenstände befinden als Feuermelder, tragbare Feuerlöschgeräte, Elektroleitungen, Sicherheitsbeleuchtungen, Signalisations-, Beleuchtungs- und Heizungsgeräte, Rauchabzugsschächte oder -vorrichtungen.

Erlaubt sind in den Treppenhäusern nur die Zugangstüren zu den Räumungswegen.

#### 4.2.3 Treppen

##### 4.2.3.1 Baubestimmungen

Treppen müssen folgende Merkmale aufweisen:

1. Sie weisen wie die Podeste einen Feuerwiderstand R 60 auf oder sind wie eine Betonplatte mit einem Feuerwiderstand R 60 gebaut.
2. Sie sind mit massiven Setzstufen versehen.
3. Sie sind an beiden Seiten mit Handläufen versehen, die auch über die Podeste führen. Für Treppen mit einer Nutzbreite von weniger als 1,20 m genügt jedoch ein Handlauf, vorausgesetzt, es besteht keine Gefahr, zu stürzen.
4. Die Trittläche der Stufen beträgt überall mindestens 20 cm.
5. Die Höhe der Stufen darf 18 cm nicht überschreiten.
6. Das Gefälle darf nicht mehr als 75 % betragen (maximaler Querneigungswinkel von 37°).
7. Die Treppenläufe müssen «geradläufig» sein. Wendel- oder Bogentreppen sind jedoch erlaubt, wenn die Ausmittlung konstant ist und die Stufen bei Beachtung der vorherigen Bestimmungen (mit Ausnahme der Bestimmung des vorerwähnten Punktes 4) auf der Gehlinie eine Mindesttrittfläche von 24 cm haben.

##### 4.2.3.2 Nutzbreite der Treppenläufe, Podeste und Schleusen

Die erforderliche Nutzbreite beträgt mindestens 0,80 m und muss mindestens die nach Anlage 1 «Terminologie» berechnete erforderliche Nutzbreite  $b_r$  erreichen.

Bei Öffnung der Türen darf die Nutzbreite der Podeste nicht auf einen Wert unter  $b_r$  reduziert werden.

Die Nutzbreiten der Treppenläufe und Podeste von Treppenhäusern, die für eine selbe Abteilung vorgesehen sind, dürfen sich nicht um mehr als eine Durchgangseinheit voneinander unterscheiden.

Wenn eine Abteilung Räume mit besonderer Zweckbestimmung umfasst, wird die theoretische Nutzbreite der Treppen (siehe Anlage 1 «Terminologie») aufgrund der Anzahl Benutzer dieser Räume mit besonderer Zweckbestimmung nur für die Höhe zwischen dieser Abteilung und einer Räumungsebene berechnet.

#### 4.3 Außentreppenhäuser

Außentreppenhäuser müssen den Anforderungen von Punkt 4.2.2.2 entsprechen.

Außentreppenhäuser müssen von Wänden umgeben sein; auf jeder Ebene muss an mindestens einer Seite die Luft frei zirkulieren können.

Kein Punkt der Treppe darf weniger als 1 m von einem Außenmauerteil entfernt sein, das nicht einen Feuerwiderstand EI 60 aufweist.

Die Bestimmungen von Punkt 4.2.3 sind auf sie anwendbar, abgesehen von folgender Abweichung: Setzstufen sind nicht obligatorisch; es ist keinerlei Feuerbeständigkeit erforderlich, aber das Material muss der Klasse A1 angehören.

Die Verbindung zwischen der Abteilung und den Außentreppenhäusern wird

- entweder durch eine Tür
- oder über einen beziehungsweise mehrere überdachte Durchgänge gewährleistet.

Ein Treppenhaus kann durch zwei Außentreppen mit geradem Treppenlauf ersetzt werden; diese Treppen sind durch überdachte Durchgänge verbunden, die eventuell mit leicht überschreitbaren Abtrennungen ausgestattet sind.

Diese Außentreppen haben folgende Eigenschaften:

1. Sie sind mindestens 0,60 m breit.
2. Ihre Steigung beträgt höchstens 45°.
3. Der Stufenauftritt beträgt mindestens 0,10 m.
4. Die Höhe zwischen den Stufen beträgt maximal 0,20 m.
5. Jede Treppe muss zwei Handläufe haben.

Die Verbindung zwischen der Räumungsebene und der unmittelbar darüber liegenden Ebene kann durch eine bewegliche Treppe oder durch ein bewegliches, verschiebbares oder ausschwenkbares Treppenteil gewährleistet werden.

#### 4.4 Räumungswege und überdachte Durchgänge

##### 4.4.1 Allgemeine Bestimmungen

#### 4.4.1.1 Kein Punkt einer Abteilung darf

- a) für Räume, die ausschließlich tagsüber benutzt werden,  
mehr als 30 m vom Räumungsweg, der Treppen und Ausgänge miteinander verbindet,  
mehr als 45 m vom Zugang zur nächstgelegenen Treppe oder zum nächsten Ausgang,  
mehr als 80 m vom Zugang zu einer zweiten Treppe oder zu einem zweiten Ausgang,  
b) für Räume oder einen Komplex von Räumen, die nachts benutzt werden,  
mehr als 20 m vom Räumungsweg, der Treppen und Ausgänge miteinander verbindet,  
mehr als 30 m vom Zugang zur nächstgelegenen Treppe oder zum nächsten Ausgang,  
mehr als 60 m vom Zugang zu einer zweiten Treppe oder zu einem zweiten Ausgang,  
entfernt sein.

Die Länge der Räumungswege, die als Sackgasse enden, darf nicht mehr als 15 m betragen.

Die Nutzbreite der Räumungswege, der überdachten Durchgänge, ihrer Zugangs-, Ausgangs- oder Durchgangstüren muss mindestens der erforderlichen Nutzbreite (siehe Anlage 1 «Terminologie») entsprechen.

Sie beträgt mindestens 0,80 m für Räumungswege und Türen und mindestens 0,60 m für überdachte Durchgänge. Diese Bestimmungen sind nicht auf Parkhäuser anwendbar (siehe 5.2).

#### 4.4.1.2 Die Ausgänge führen nach draußen oder in eine andere Abteilung.

Strecken im Freien sind in der Berechnung dieser Abstände nicht einbegriffen.

Türen auf Räumungswegen dürfen keine Verschlussvorrichtung haben, die die Räumung verhindert.

#### 4.4.2 Auf einer Räumungsebene

Die Innenwände aller Räumungswege auf dieser Ebene müssen einen Feuerwiderstand EI 60 aufweisen.

Die Türen zu diesen Räumungswegen müssen einen Feuerwiderstand EI<sub>1</sub> 30 aufweisen und selbstschließend sein.

Auf einer Räumungsebene muss der Zugang zum Treppenhaus gemäß Punkt 4.2.2.3 erfolgen.

Der Räumungsweg darf die Eingangshalle umfassen. In dieser Halle dürfen sich die Zugänge zu den Aufzügen befinden sowie nicht geschlossene Räume, die für den Empfang und damit verbundene Leistungen bestimmt sind, Schank- oder Restaurationsstätten ausgeschlossen.

Auf einer Räumungsebene dürfen Vitrinen von Gebäudeteilen mit kommerzieller Funktion, die keinen Feuerwiderstand EI 60 aufweisen, nicht in einen Räumungsweg münden, der die Ausgänge anderer Gebäudeteile mit der öffentlichen Straße verbindet, außer auf den letzten 3 m dieses Räumungswegs.

#### 4.4.3 Auf einer anderen Ebene als der Räumungsebene

In einer Abteilung muss die Verbindung zwischen Treppen und der Zugang dorthin durch Räumungswege oder überdachte Durchgänge gewährleistet sein, die nicht durch Treppenhäuser hindurchführen dürfen.

Die zurückzulegende Entfernung zwischen den Zugängen zu den Treppenhäusern beträgt mehr als 10 m und weniger als 60 m.

Die senkrechten Innenwände der Räumungswege und die Türen, die Zugang zu den Räumungswegen verschaffen, müssen einen Feuerwiderstand EI<sub>1</sub> 30 für die Türen und einen Feuerwiderstand EI 30 für die Wände aufweisen. Diese Forderung gilt nicht für Abteilungen, die ausschließlich tagsüber benutzt werden und deren Fläche weniger als 1.250 m<sup>2</sup> beträgt.

#### 4.5 Beschilderung

Für alle Ebenen wird die Nummer der Ebene gut sichtbar auf den Podesten und an den Ausgängen von Treppenhäusern und Aufzügen angebracht.

Hinweise auf Ausgänge und Notausgänge müssen den Erfordernissen in Sachen Sicherheits- und Gesundheitskennzeichnung am Arbeitsplatz entsprechen.

### 5 VORSCHRIFTEN FÜR DEN BAU BESTIMMTER TECHNISCHER RÄUME UND RÄUMLICHKEITEN

#### 5.1 Technische Räume und Räumlichkeiten

##### 5.1.1 Allgemeines

Ein technischer Raum oder ein Komplex von technischen Räumen bildet eine Abteilung. Diese Abteilung kann sich über mehrere übereinander liegende Ebenen erstrecken.

Für technische Räume gelten die Vorschriften für Abteilungen, jedoch unter Beachtung folgender Änderungen:

1. Es müssen zwei Ausgänge zugänglich sein, die
  - entweder über eine Tür mit einem Feuerwiderstand EI<sub>1</sub> 60 in eine Nachbarabteilung münden,
  - oder über eine Schleuse gemäß 4.1 in ein Treppenhaus münden,
  - oder ins Freie führen, so dass eine Räumungsebene erreicht werden kann.
2. In Abweichung von Punkt 4.4.1 darf kein Punkt der Abteilung mehr als
  - 45 m von dem Weg, der in der technischen Abteilung die beiden Ausgänge miteinander verbindet,
  - 60 m vom nächsten Ausgang,
  - 100 m vom zweiten Ausgang entfernt sein.

Wenn die Fläche der technischen Abteilung 1.000 m<sup>2</sup> jedoch nicht übersteigt, genügt ein einziger Ausgang zu einem Treppenhaus oder nach draußen oder zu einer anderen Abteilung. In diesem Fall darf die zurückzulegende Entfernung bis zu diesem Ausgang nicht mehr als 60 m betragen.

3. Wenn die Höhe der technischen Abteilung sich über mehrere übereinander liegende Ebenen erstreckt (siehe 2.1) und die Abteilung mehrere Betriebsböden umfasst, die durch Treppen oder Leitern miteinander verbunden sind,

- genügt bei einer Abteilungsfläche von weniger als 1000 m<sup>2</sup> ein Zugang zu einem Treppenhaus oder nach draußen oder zu einer anderen Abteilung für je zwei Betriebsböden, angefangen beim untersten;
- muss bei einer Abteilungsfläche von mehr als 1000 m<sup>2</sup> jeder Betriebsboden Zugang zu mindestens einem der beiden Ausgänge verschaffen; diese wechseln von Boden zu Boden ab.

4. Die Nutzbreite der Räumungswege, Treppenläufe, Podeste und Schleusen beträgt mindestens 0,80 m.

##### 5.1.2 Heizungsräume und ihre Nebenanlagen

Die Flüssiggaslager- und -ausdehnungsanlagen, die für die Heizung des Gebäudes benutzt werden, befinden sich außerhalb des Gebäudes.

5.1.2.1 Heizungsräume, in denen Wärmeezeuger eine Nutzheizleistung von mindestens 70 kW haben.

Konzipierung und Bau entsprechen den Vorschriften der Norm NBN B 61-001.

5.1.2.2 Heizungsräume, in denen Wärmeezeuger eine Nutzheizleistung von mehr als 30 kW und weniger als 70 kW haben

Der Heizungsraum ist in einem zu diesem Zweck vorgesehenen technischen Raum eingerichtet (5.1.1).

Die Bestimmungen unter diesem Punkt sind nicht auf Räume anwendbar, in denen sich nur Gaserzeuger mit dichter Brennkammer und mechanischer Abgasführung befinden.

5.1.3 Stromtransformationsräume

5.1.3.1 Allgemeines

Stromtransformationsräume müssen den Vorschriften der Allgemeinen Ordnung für elektrische Anlagen (A.O.E.A.) entsprechen.

Weiterhin gelten folgende Vorschriften:

- Die Wände weisen einen Feuerwiderstand EI 120 auf, außer wenn es sich um Außenwände handelt.

- Die Innentüren weisen einen Feuerwiderstand EI<sub>1</sub> 60 auf.

- Wenn der Boden eine Ebene bildet, auf der sich Wasser (welchen Ursprungs auch immer, einschließlich des für die Brandbekämpfung benutzten Wassers) zum Beispiel durch Infiltration oder durch Kabelkanäle ansammeln kann, werden sämtliche Vorkehrungen getroffen, damit das Wasser ständig und automatisch unterhalb des Niveaus der vitalen Teile der Elektroinstallation bleibt, solange diese in Betrieb gehalten wird.

Die in der Norm NBN C 18-200 «Richtlinien zum Schutz der technischen Stromtransformationsräume gegen Brand» vorgesehenen Maßnahmen sind anwendbar, wenn der Ölinhalt der gesamten Geräte 50 l oder mehr beträgt.

5.1.3.2 An Ort und Stelle zusammengebaute Stationen oder Fertigstationen

Eine an Ort und Stelle zusammengebaute Station oder eine Fertigstation wird in einem dafür bestimmten Raum aufgestellt. Die Wände dieses Raumes müssen einen Feuerwiderstand EI 120 aufweisen.

Der Zugang zu diesem Raum wird über eine Tür mit einem Feuerwiderstand EI<sub>1</sub> 60 gewährleistet, es sei denn, der Zugang erfolgt von draußen.

5.1.4 Beseitigung des Hausmülls

5.1.4.1 Müllschlucker sind verboten.

5.1.4.2 Müllagerraum

Die Wände des Müllagerraums müssen einen Feuerwiderstand EI 60 aufweisen.

Der Zugang zu diesem Raum wird über eine Schleuse gewährleistet, die folgenden Anforderungen entspricht:

1. Sie muss mit selbstschließenden Türen ausgestattet sein, die einen Feuerwiderstand EI<sub>1</sub> 30 aufweisen.

2. Die Wände müssen einen Feuerwiderstand EI 60 aufweisen.

3. Sie muss eine Mindestfläche von 2 m<sup>2</sup> haben.

5.1.5 Leitungsschächte

5.1.5.1 Senkrechte Schächte

Wenn senkrechte Schächte waagerechte Wände durchqueren, für die ein bestimmter Feuerwiderstand vorgeschrieben ist, ist eine der drei folgenden Maßnahmen anwendbar:

1. Die Wände der senkrechten Schächte müssen einen Feuerwiderstand EI 60 und die Klappen und Zugangstürchen dieser Schächte einen Feuerwiderstand EI<sub>1</sub> 60 aufweisen.

Sie müssen in ihrem oberen Teil gut belüftet sein.

Der freie Lüftungsquerschnitt des Schachts muss mindestens 10 % des gesamten waagerechten Querschnitts des Schachts betragen und darf nicht kleiner als 4 dm<sup>2</sup> sein.

Diese Schächte können in den Treppenhäusern angebracht werden.

2. Ein Bauelement, das mindestens den für die senkrechte Wand erforderlichen Feuerwiderstand aufweist, wird auf Ebene der Durchführung angebracht.

3. Die Wände dieser senkrechten Schächte müssen einen Feuerwiderstand EI 30 und ihre Klappen und Zugangstürchen einen Feuerwiderstand EI<sub>1</sub> 30 aufweisen; die senkrechten Schächte sind auf Höhe jeder Abteilung durch waagerechte Schutzwände abgeteilt, die den folgenden Anforderungen entsprechen:

- Sie müssen aus Materialien der Klasse A1 sein.

- Sie müssen den ganzen Freiraum zwischen den Leitungen einnehmen.

- Sie müssen einen Feuerwiderstand EI 30 aufweisen.

In den Fällen 2 und 3 müssen die Schächte nicht belüftet sein.

5.1.5.2 Waagerechte Schächte

Wenn waagerechte Schächte senkrechte Wände durchqueren, für die ein bestimmter Feuerwiderstand vorgeschrieben ist, ist eine der drei folgenden Maßnahmen anwendbar:

1. Die Wände der waagerechten Schächte und die Klappen und Zugangstürchen dieser Schächte weisen denselben Feuerwiderstand auf wie die durchquerten Wände.

2. Ein Bauelement, das mindestens den für die senkrechte Wand erforderlichen Feuerwiderstand aufweist, wird auf Ebene der Durchführung angebracht.

3. Die Wände dieser waagerechten Schächte müssen einen Feuerwiderstand EI 30 und ihre Klappen und Zugangstürchen einen Feuerwiderstand EI<sub>1</sub> 30 aufweisen; die waagerechten Schächte sind auf Höhe jeder Abteilung durch senkrechte Schutzwände abgeteilt, die den folgenden Anforderungen entsprechen:

- Sie müssen aus Materialien der Klasse A1 sein.

- Sie müssen den ganzen Freiraum zwischen den Leitungen einnehmen.

- Sie müssen einen Feuerwiderstand EI 30 aufweisen.

5.2 Parkhäuser

In Abweichung von den unter 2.1 erwähnten Grundprinzipien kann ein Parkhaus, auch wenn es aus mehreren miteinander verbundenen Ebenen besteht, eine Abteilung bilden, deren Fläche nicht begrenzt ist.

Die Wände zwischen dem Parkhaus und dem Rest des Gebäudes entsprechen den Bestimmungen unter 4.1.

Es ist jedoch erlaubt, gewisse Räume, die nicht für den Aufenthalt von Menschen bestimmt sind, wie z.B. Transformatorenräume, Abstellräume, Archivräume, technische Räume usw. mit in die Parkraumabteilung einzubeziehen.

Die Wände dieser Räume weisen einen Feuerwiderstand EI 120 auf und der Zugang erfolgt über eine Schleuse, deren Wände einen Feuerwiderstand EI 120 aufweisen, und über selbstschließende Türen mit einem Feuerwiderstand EI<sub>1</sub> 30.

Auf jeder Ebene ist die Räumung wie folgt gewährleistet:

- Von egal welchem Punkt der Ebene aus müssen mindestens zwei Treppenhäuser oder Außentreppen, die den Vorschriften unter 4.2 oder 4.3 entsprechen, zu erreichen sein; die zurückzulegende Entfernung bis zur nächstgelegenen Treppe darf nicht mehr als 45 m betragen; die Mindestnutzbreite dieser Treppen beträgt 0,80 m.

- Gemäß Punkt 2.2.2 Absatz 3 ist der Forderung des Zugangs zu einem der beiden Treppenhäuser Genüge getan, wenn auf der betreffenden Ebene ein Ausgang direkt ins Freie führt.

- Auf der der Ausfahrtebene am nächsten gelegenen Ebene kann die Fahrzeugrampe eines der beiden Treppenhäuser ersetzen, wenn ihre Wände einen Feuerwiderstand EI 120 aufweisen und das im Verlauf der Achse gemessene Gefälle 10 % nicht übersteigt.

- Die Begrenzung des Gefälles auf 10 % gilt nicht für Abteilungen, deren Fläche 500 m<sup>2</sup> oder weniger beträgt, insofern die Räumung über die Rampe möglich bleibt.

- Zusätzlich zu der in Punkt 4.5 vorgesehenen Beschilderung werden die Räumungswege auf jeder Ebene ebenfalls am Boden oder knapp darüber gekennzeichnet.

In geschlossenen Parkhäusern, deren Fläche 2500 m<sup>2</sup> übersteigt, müssen die notwendigen Maßnahmen zur Vermeidung der Rauchausbreitung getroffen werden.

### 5.3 Säle

5.3.1 Wenn mehr als 500 Personen sich in einem Saal aufhalten können, darf dieser Saal nur unter dem Außenbodenniveau gelegen sein, wenn der Höhenunterschied zwischen dem tiefsten Niveau des Bodens dieses Saales und der nächsten Räumungsebene nicht mehr als 3 m beträgt.

Wenn höchstens 500 Personen sich im Saal aufhalten können, darf dieser Saal unter dem Außenbodenniveau gelegen sein, wenn der Höhenunterschied zwischen dem der Öffentlichkeit zugänglichen Boden des Saales an dessen tiefster Stelle und dem Durchschnittsniveau der verschiedenen Räumungsebenen der Einrichtung nicht mehr als 4 m beträgt.

Die Anzahl Ausgänge ist wie für die Abteilungen bestimmt.

### 5.3.2 Bau

Die Wände, die diese Säle oder Komplexe solcher Räume abgrenzen, müssen einen Feuerwiderstand EI 60 aufweisen.

Für Durchgänge durch diese Wände werden selbstschließende oder bei Feuersbruch automatisch schließende Türen mit einem Feuerwiderstand EI<sub>1</sub> 30 benutzt.

Diese Türen müssen sich in Räumungsrichtung öffnen.

Auf dem Weg zu den Ausgängen darf sich kein Hindernis befinden.

### 5.4 Geschäfts- oder Handelskomplexe

Die Einrichtung von Geschäfts- und Handelsräumen, die in Innengalerien münden, ist auf einer Räumungsebene und den angrenzenden Ebenen erlaubt, wenn:

1. die Gesamtheit dieser Räume und Galerien vom Rest des Gebäudes durch Wände getrennt ist, die einen Feuerwiderstand EI 60 aufweisen,

2. der Rest des Gebäudes seine eigenen Ausgänge hat, die von den Ausgängen des Geschäfts- und Handelskomplexes unabhängig sind.

Die Wände zwischen den verschiedenen Geschäfts- und Handelsräumen müssen einen Feuerwiderstand EI 30 aufweisen und durch die eventuelle Zwischendecke durchlaufen. Diese letzte Bestimmung kommt nicht zur Anwendung, wenn eine automatische hydraulische Löscheinrichtung nach der Norm NBN EN 12845 für den Geschäfts- und Handelskomplex vorhanden ist.

### 5.5 Gemeinschaftsküchen

Gemeinschaftsküchen, die eventuell ein Restaurant umfassen, müssen von den anderen Gebäudeteilen durch Wände getrennt sein, die einen Feuerwiderstand EI 60 aufweisen.

Jede Verbindung zwischen diesen Räumen und dem Rest des Gebäudes erfolgt über eine selbstschließende oder eine bei Feuersbruch automatisch schließende Tür mit einem Feuerwiderstand EI<sub>1</sub> 30.

Diese Türen öffnen sich in Räumungsrichtung von der Küche aus.

Wenn die Küche vom Restaurant abgeteilt ist, müssen die waagerechten und senkrechten Geschirrtransportanlagen zwischen der Küche und dem Restaurant folgende Bedingungen erfüllen:

- Wenn der Transport durch andere Räume führt, erfolgt er in Schächten, deren Wände einen Feuerwiderstand EI 60 aufweisen.

- Das Transportsystem wird auf Höhe der Abteilungswand mit einer Vorrichtung, die einen Feuerwiderstand EI<sub>1</sub> 60 aufweist, abgedichtet.

Wenn die Küche nicht vom Restaurant abgeteilt ist, muss jedes ortsfeste Frittiergerät mit einer ortsfesten automatischen Löscheinrichtung versehen sein, die an eine Vorrichtung gekoppelt ist, die die Energiezufuhr zum Frittiergerät unterbricht.

## 6 AUSSTATTUNG DER GEBÄUDE

### 6.1 Personen- und Lastenaufzüge

#### 6.1.1 Allgemeines

6.1.1.1 Die Maschine eines Personen- und/oder Lastenaufzugs und die dazu gehörenden Vorrichtungen sind außer bei Wartung, Kontrolle und Notfällen nicht zugänglich. Die Maschinerie befindet sich:

- entweder in einem Maschinenraum,
- oder im Schacht, mit Ausnahme der Maschinerie ölhydraulischer Aufzüge, die sich einschließlich des Ölbehälters in einem Maschinenraum befinden muss.

Die Kontrollvorrichtungen können vom Podest aus zugänglich sein, wenn



- sie in einer Räumlichkeit angebracht sind, die den unter Punkt 5.1.5.1 Fälle 1 und 3 erwähnten Anforderungen entspricht,

- sie Teil der Podestwand sind.

6.1.1.2 Alle Aufzüge sind auf ihrer Räumungsebene mit einer Vorrichtung ausgestattet, die es ermöglicht, sie auf diese Ebene zurückzurufen, wonach der Aufzug außer Betrieb gesetzt wird.

Diese Vorrichtung muss gekennzeichnet sein.

Der Aufzug darf nur von einer befugten Person wieder in Betrieb gesetzt werden.

6.1.1.3 Der ganze Komplex, das heißt ein oder mehrere Schächte und ihre Aufzugpodeste, die eine Schleuse bilden müssen, muss durch Wände mit einem Feuerwiderstand EI 60 abgegrenzt sein.

Die Zugangstüren zwischen Abteilung und Schleuse sind selbstschließend oder schließen bei Feuersbruch automatisch und weisen einen Feuerwiderstand EI<sub>1</sub> 30 auf.

Das Zugangspodest zu dem oder den Aufzügen kann im Räumungsweg einbegriffen sein.

In den mittelhohen Gebäuden (MG) mit nicht mehr als 6 Wohnungen pro Ebene, die über dasselbe Innentreppenhaus erreicht werden, darf der gemeinsame Vorraum dieser Wohnungen die Aufzugsschleuse bilden.

Die Wohnungstüren zum gemeinsamen Vorraum dieser Wohnungen dürfen in die der Räumungsrichtung entgegengesetzte Richtung aufgehen und nicht selbstschließend sein.

6.1.1.4 Schachttürkomplexe müssen einen Feuerwiderstand E 30 aufweisen Sie werden im Test nach Norm EN 81-58 mit der Podestseite zum Feuer hin gekehrt. Podestwände werden mit den eventuellen Bedienungs- und Kontrollvorrichtungen, die Teil von ihnen sind, getestet.

Schachttüren, die nach anderen Methoden getestet worden sind, werden gemäß den Bestimmungen des Königlichen Erlasses vom 10. August 1998 zur Ausführung der Richtlinie des Europäischen Parlaments und des Rates der Europäischen Union vom 29. Juni 1995 zur Angleichung der Rechtsvorschriften der Mitgliedstaaten über Aufzüge angenommen, sofern sie mindestens den gleichen Feuerwiderstand aufweisen.

6.1.1.5 Wenn der Aufzug nur eine Abteilung anfährt, müssen die unter Punkt 6.1.1.3 erwähnten Schachtwände und die unter Punkt 6.1.1.4 erwähnten Schachttüren den jeweiligen Anforderungen in Sachen Feuerwiderstand nicht entsprechen.

Die Wände eines Aufzugsschachts in einem Treppenhaus müssen jedoch massiv und durchlaufend sein und der Klasse A1 angehören.

6.1.1.6 Im Schacht beziehungsweise in den Schächten darf sich kein Wasser-Löschsystem befinden.

6.1.1.7 Die Aufzüge müssen so konzipiert und gebaut sein, dass sie bei anormalem Temperaturanstieg der Maschine und/oder der Kontrollvorrichtungen auf dem aus technischer Sicht erstmöglichen Podest halten können und neue Bedienungsbefehle verweigern.

In einem solchen Fall muss ein akustisches Alarmsignal die Personen, die sich im Fahrkorb befinden, darüber informieren, dass sie den Fahrkorb verlassen müssen, sobald der Aufzug hält; die Türen öffnen sich und bleiben während der für den Ausstieg nötigen Zeit oder während mindestens 15 Sekunden offen.

Die Vorrichtungen, die das Öffnen der Türen ermöglichen, bleiben betriebsbereit.

Diese Bedienung muss Vorrang vor allen anderen Bedienungen haben.

6.1.1.8 Wenn das Gebäude mit einer Branderkennungsanlage ausgestattet ist, müssen die Aufzüge bei Erkennung eines Brandes außerhalb der Aufzüge und der dazu gehörenden Vorrichtungen auf die Räumungsebene zurückgerufen werden.

Die Schachttüren öffnen sich und bleiben während der für den Ausstieg nötigen Zeit oder während mindestens 15 Sekunden offen, wonach der Aufzug außer Betrieb gesetzt wird.

Die Vorrichtungen, die das Öffnen der Türen ermöglichen, bleiben betriebsbereit.

Der Aufzug darf nur von einer befugten Person wieder in Betrieb gesetzt werden.

6.1.2 Personen- und Lastenaufzüge, deren Maschinerie sich in einem Maschinenraum befindet

6.1.2.1 Die Wände, die den durch den Schacht und den Maschinenraum gebildeten Komplex umschließen, müssen einen Feuerwiderstand EI 60 aufweisen.

Wenn die Tür oder die Luke des Maschinenraums ins Innere des Gebäudes führt, muss sie einen Feuerwiderstand EI<sub>1</sub> 30 aufweisen. In der Nähe muss ein geschlossenes Glaskästchen mit dem Schlüssel vorgesehen sein.

Der Schacht- und Maschinenraumkomplex oder der Schacht müssen über eine natürliche Belüftung mit Frischluftzufuhr von außen verfügen.

Wenn der Schacht und der Maschinenraum getrennt belüftet werden, muss jede der Belüftungsöffnungen einen Mindestquerschnitt von 1 % im Verhältnis zum waagerechten Querschnitt des Schachts beziehungsweise des Maschinenraums aufweisen.

Wenn der Schacht- und Maschinenraumkomplex im obersten Teil des Schachts belüftet wird, muss die Belüftungsöffnung einen Mindestquerschnitt von 4 % im Verhältnis zum waagerechten Querschnitt des Schachts aufweisen.

Belüftungsöffnungen können mit motorisierten Feuerschutzklappen ausgerüstet werden, deren Öffnung folgendermaßen gesteuert wird:

- automatisch, um selbst bei langanhaltendem Stillstand eine ausreichende Belüftung der Benutzer des Aufzugs zu gewährleisten,

- automatisch, bei anormalem Temperaturanstieg der Maschine und/oder der Kontrollvorrichtungen,

- automatisch, wenn ein Brand im Aufzugsschacht und/oder im Maschinenraum gemeldet wird,

- automatisch, wenn ein Brand in einem Gebäude, das mit einer allgemeinen Branderkennungsanlage ausgestattet ist, gemeldet wird,

- automatisch, bei Ausfall der Energiequelle, der Versorgungs- oder Steuervorrichtung (störungssicheres Gerät),

- manuell, über eine Steuerung auf der Räumungsebene an einem in Absprache mit dem Feuerwehrdienst bestimmten Platz.

6.1.3 Personen- und Lastenaufzüge, deren Maschinerie sich im Schacht befindet

6.1.3.1 Wenn eine allgemeine oder teilweise Erkennung erforderlich ist, muss eine Rauchmeldeanlage im obersten Teil des Schachts angebracht werden. Bei Rauchmeldung im Schacht hält der Fahrkorb gemäß Punkt 6.1.1.7 an. Die Rauchmeldeanlage muss so angebracht sein, dass Wartung und Kontrolle von außerhalb des Schachts erfolgen können.



Der Aufzug darf nur von einer befugten Person wieder in Betrieb gesetzt werden.

6.1.3.2 Der Schacht muss über eine natürliche Belüftung mit Frischluftzufuhr von außen verfügen.

Die Belüftungsöffnung, die sich im obersten Teil des Schachts befindet, muss einen Mindestquerschnitt von 1 % im Verhältnis zum waagerechten Querschnitt des Schachts aufweisen.

Die Belüftungsöffnung kann mit einer motorisierten Feuerschutzklappe ausgerüstet werden, deren Öffnung folgendermaßen gesteuert wird:

- automatisch, um selbst bei langanhaltendem Stillstand eine ausreichende Belüftung der Benutzer des Aufzugs zu gewährleisten,
- automatisch, bei anormalem Temperaturanstieg der Maschine und/oder der Kontrollvorrichtungen,
- automatisch, wenn ein Brand im Aufzugsschacht und/oder im Maschinenraum gemeldet wird,
- automatisch, wenn ein Brand in einem Gebäude, das mit einer allgemeinen Branderkennungsanlage ausgestattet ist, gemeldet wird,
- automatisch, bei Ausfall der Energiequelle, der Versorgungs- oder Steuervorrichtung (störungssicheres Gerät),
- manuell, über eine Steuerung auf der Räumungsebene an einem in Absprache mit dem Feuerwehrdienst bestimmten Platz.

6.1.4 Ölhydraulische Aufzüge

Der Maschinenraum ist vom Aufzugsschacht getrennt. Die Wände des Maschinenraums weisen einen Feuerwiderstand EI 120 auf.

Der Zugang zum Maschinenraum erfolgt über eine Schleuse, die folgende Merkmale aufweisen muss:

1. zwei selbstschließende Türen mit einem Feuerwiderstand EI<sub>1</sub> 30,
2. Wände mit einem Feuerwiderstand EI 120,
3. eine Mindestfläche von 2 m<sup>2</sup>,
4. von den Podesten und Schleusen der Treppenhäuser getrennt und nicht im Räumungsweg einbegriffen sein.

Maschinenräume und Aufzugsschächte müssen über eine natürliche Belüftung mit Frischluftzufuhr von außen verfügen.

Die Belüftungsöffnungen müssen einen Mindestquerschnitt von 4 % im Verhältnis zum waagerechten Querschnitt des Raumes aufweisen.

Belüftungsöffnungen können mit motorisierten Feuerschutzklappen ausgerüstet werden, deren Öffnung folgendermaßen gesteuert wird:

- automatisch, um selbst bei langanhaltendem Stillstand eine ausreichende Belüftung der Benutzer des Aufzugs zu gewährleisten,
- automatisch, bei anormalem Temperaturanstieg der Maschine und/oder der Kontrollvorrichtungen,
- automatisch, bei Erkennung eines Brandes im Aufzugsschacht und/oder im Maschinenraum,
- automatisch, wenn ein Brand in einem Gebäude, das mit einer allgemeinen Branderkennungsanlage ausgestattet ist, gemeldet wird,
- automatisch, bei Ausfall der Energiequelle, der Versorgungs- oder Steuervorrichtung (störungssicheres Gerät),
- manuell, über eine Steuerung auf der Räumungsebene, die sich an einem in Absprache mit dem Feuerwehrdienst bestimmten Platz befindet.

Die Schwelle der Zugangstüren zum Maschinenraum ist so erhöht, dass die auf diese Weise entstehende Wanne mindestens 1,2mal der Ölkapazität der Maschinen entspricht.

Elektrische Geräte sowie elektrische und hydraulische Leitungen, die vom Maschinenraum zum Aufzugsschacht verlaufen, liegen über dem Niveau, das im Aufzugsraum ausgelaufenes Öl erreichen könnte. Die Öffnung zur Durchführung dieser Leitungen wird mit einem Material abgedichtet, das einen Feuerwiderstand EI 120 aufweist.

Ein thermischer Unterbrecher ist im Ölbad und in der Wicklung des Antriebsmotors der Pumpe vorgesehen.

Eigenschaften des Öls:

Flammpunkt bei offenem Behälter:  $\geq 190^{\circ}\text{C}$

Brennpunkt:  $\geq 200^{\circ}\text{C}$

Selbstentzündungspunkt:  $\geq 350^{\circ}\text{C}$

Ein ortsfester Feuerlöscher, dessen Kapazität der verwendeten Ölmenge oder dem Volumen des Maschinenraums angepasst ist, schützt die Maschinen. Er wird durch thermische Melder gesteuert.

Bei Erkennung eines Brandes der Maschine hält der Fahrkorb gemäß Punkt 6.1.1.7 an.

6.2 Paternosteraufzüge, Behälterförderer und Lastenaufzüge mit Auf- und Abladeautomatik

6.2.1 Diese Aufzüge verfügen über eigene Maschinenräume, Schächte und Podeste.

Die Maschinenräume müssen sich im oberen Teil des Schachts befinden. Die Innenwände der Maschinenräume und Schächte müssen einen Feuerwiderstand EI 60 aufweisen.

Auf jeder Aufzugsebene muss an der Auf- oder Abnahmestelle eine Schleuse vorgesehen sein, deren Wände einen Feuerwiderstand EI 60 aufweisen und deren Türen oder Zugangstürchen automatisch schließen und einen Feuerwiderstand E 30 aufweisen. Diese Türen oder Zugangstürchen werden im Test mit der Podestseite zum Feuer hin gekehrt.

Die Fläche der Schleuse an den Auf- oder Abnahmestellen muss ausreichen, damit die Auf- und Abladevorrichtung bequem eingerichtet werden kann und für das mit der Bedienung der Vorrichtung betraute Personal leicht zugänglich ist. Diese Schleuse ist ausschließlich für den Güterbetrieb bestimmt.

An den Öffnungen zwischen Schleuse und Schacht sind Türen oder Türchen angebracht.

Die Schachtwände, die sich auf der Seite der Abteilung befinden und die darin angebrachten Zugänge weisen einen Feuerwiderstand EI 60 auf.

Die Podesttüren oder Türchen dieser Geräte arbeiten automatisch und sind normalerweise geschlossen; sie öffnen sich nur, wenn die anderen Türen oder Türchen der Schleuse geschlossen sind.

An eventuellen Übergangsstellen von waagerechten Förderbändern zu Paternoster- und Lastenaufzügen sowie an Übergangsstellen zwischen Abteilungen befinden sich Schleusen mit zwei Klappen oder Türchen, die einen Feuerwiderstand E 30 aufweisen.

Die Klappen arbeiten automatisch und sind normalerweise geschlossen; die Öffnung einer Klappe oder eines Türchens beim Vorbeifahren eines Behälters ist nur möglich, wenn die oder das andere geschlossen ist.

Wenn Behälterförderer einem durchgehenden waagerechten oder senkrechten Weg folgen und dabei entweder Abteilungen oder Ebenen durchqueren, sind an jeder Durchgangsstelle Schleusen vorgesehen. Die Wände der Schleusen müssen einen Feuerwiderstand EI 60 aufweisen.

Die zwei Klappen oder Türchen weisen einen Feuerwiderstand E 30 auf. Sie werden im Test mit der Podestseite zum Feuer hin gekehrt.

Sie arbeiten automatisch und sind normalerweise geschlossen; die Öffnung einer Klappe oder eines Türchens beim Vorbeifahren eines Behälters ist nur möglich, wenn die oder das andere geschlossen ist. Im Brandfall werden die Anlagen außer Betrieb gesetzt.

6.2.2 Das Anbringen von Paternosteraufzügen für den Transport von Personen ist verboten.

### 6.3 Rolltreppen

6.3.1 Rolltreppen befinden sich in Treppenhäusern, deren Wände einen Feuerwiderstand EI 60 aufweisen, außer wenn sie nur für eine Abteilung vorgesehen sind.

6.3.2 Der Zugang zum Treppenhaus muss auf jeder Ebene über eine selbstschließende oder eine bei Feuersbruch automatisch schließende Tür mit einem Feuerwiderstand EI<sub>1</sub> 30 gewährleistet sein.

6.3.3 Die Rolltreppe wird sofort automatisch ausgeschaltet, wenn in einer Abteilung, zu der sie Zugang verschafft, ein Brand gemeldet wird.

### 6.4 Aufzüge für Personen mit eingeschränkter Bewegungsfähigkeit

Wenn obligatorischerweise ein Aufzug für die Evakuierung von Personen mit eingeschränkter Bewegungsfähigkeit vorhanden sein muss, muss er den unter Punkt 6.1 erwähnten und den folgenden Vorschriften entsprechen.

6.4.1 Auf allen Ebenen muss das Zugangspodest eine Schleuse bilden; die Türen für den Zugang von der Abteilung zu den Aufzugspodesten müssen einen Feuerwiderstand EI<sub>1</sub> 30 aufweisen und selbstschließend oder bei Feuersbruch automatisch schließend sein.

6.4.2 Die Fahrkörbe sind mindestens für eine Person im Rollstuhl und eine Begleitperson zugänglich. Fahrkörbe, deren Mindestabmessungen 1,1 m (Breite) x 1,4 m (Tiefe) betragen, entsprechen dieser Anforderung.

6.4.3 Die Podesttüren öffnen und schließen sich automatisch und haben eine Mindestnutzbreite von 0,80 m.

6.5 Elektrische Niederspannungsanlagen für Antriebskraft, Beleuchtung und Beschilderung

6.5.1 Unbeschadet der diesbezüglichen Gesetzes- und Verordnungsbestimmungen findet die Allgemeine Ordnung für elektrische Anlagen (A.O.E.A.) Anwendung.

6.5.2 Stromleitungen zur Versorgung von Installationen oder Geräten, die bei einem Brand unbedingt in Betrieb gehalten werden müssen, sind so verlegt, dass die Risiken eines allgemeinen Betriebsausfalls verteilt sind.

Auf ihrem Weg bis zur Abteilung, wo sich die Installationen befinden, müssen die Stromleitungen folgenden Feuerwiderstand aufweisen:

a) entweder mindestens einen eigenen Feuerwiderstand von

- PH 60 nach der Norm NBN EN 50200 für die Stromleitungen, deren Außendurchmesser  $\leq 20$  mm beträgt und deren Leiter einen Querschnitt  $\leq 2,5$  mm<sup>2</sup> haben,

- Rf 1 h gemäß Addendum 3 der Norm NBN 713-020 für Leitungen, deren Außendurchmesser  $> 20$  mm ist oder deren Leiter einen Querschnitt  $> 2,5$  mm<sup>2</sup> haben,

b) oder von Rf 1 h gemäß Addendum 3 der Norm NBN 713-020 für Stromleitungen ohne eigenen Feuerwiderstand, die in einem Schacht angebracht sind.

Dies kommt nicht zur Anwendung, wenn der Betrieb der Installationen oder Geräte auch dann gewährleistet bleibt, wenn die Energiequelle, aus der sie versorgt werden, ausfällt.

Bei den erwähnten Installationen und Geräten handelt es sich um folgende:

a) die Sicherheitsbeleuchtung und eventuell die Ersatzbeleuchtung,

b) die Melde-, Warn- und Alarmanlagen,

c) die Rauchbeseitigungsanlagen,

d) die Wasserpumpen zur Brandbekämpfung und eventuell die Entwässerungspumpen,

e) die unter Punkt 6.4 erwähnten Aufzüge für die Evakuierung von Personen mit eingeschränkter Bewegungsfähigkeit.

### 6.5.3 Notstromanlagen

Die unter 6.5.2 erwähnten Stromkreise müssen durch eine oder mehrere Notstromanlagen versorgt werden können, deren Leistung ausreicht, um gleichzeitig alle an diese Stromkreise angeschlossenen Installationen zu versorgen.

Sobald die normale Stromversorgung ausfällt, gewährleisten die Notstromanlagen innerhalb einer Frist von einer Minute automatisch den Betrieb oben erwähnter Installationen während einer Stunde.

### 6.5.4 Sicherheitsbeleuchtung

Die Sicherheitsbeleuchtung muss den Normen NBN EN 1838, NBN EN 60 598-2-22 und NBN EN 50 172 entsprechen.

Diese Sicherheitsbeleuchtung kann über die normale Stromquelle versorgt werden, aber bei Ausfall der letzteren wird die Versorgung durch eine oder mehrere Notstromanlagen gewährleistet.

Die Sicherheitsbeleuchtung kann durch Notstromanlagen gewährleistet werden, die über die normalen Stromkreise versorgt werden, vorausgesetzt, dass diese Geräte ausreichende Betriebsgarantien bieten.

### 6.6 Mit Leitungskraftgas betriebene Anlagen

Anlagen, die mit Kraftgas betrieben werden, das leichter ist als Luft, entsprechen:

- der Norm NBN D 51-001 - Zentralheizung, Belüftung und Klimatisierung - Räumlichkeiten für Erdgasdruckreduzierer,

- der Norm NBN D 51-003 - Anlagen, die mit Leitungskraftgas betrieben werden, das leichter ist als Luft,

- der Norm NBN D 51-004 - Anlagen, die mit Leitungskraftgas betrieben werden, das leichter ist als Luft - Besondere Anlagen.

## 6.7 Lufttechnische Anlagen

Wenn eine lufttechnische Anlage vorhanden ist, muss sie folgenden Anforderungen genügen.

### 6.7.1 Konzipierung der Anlagen

#### 6.7.1.1 Integration von Räumen und geschlossenen Räumlichkeiten in Kanäle

Kein Raum und keine geschlossene Räumlichkeit, auch nicht auf einem Dachboden oder in einem Keller, darf in ein Netz von Luftkanälen integriert werden, es sei denn, sie entsprechen den für Kanäle geltenden Vorschriften.

#### 6.7.1.2 Nutzung der Treppenhäuser zur Belüftung

Kein Treppenhaus darf für die Zufuhr oder Ableitung von Luft anderer Räume dienen.

#### 6.7.1.3 Einschränkung bei der Wiederverwendung von Luft

Luft, die aus Räumen abgezogen wird, die ein besonderes Brandrisiko darstellen, wie Lagerräume für brennbare Produkte, Heizräume, Küchen, Garagen, Parkhäuser, Transformatorenanlagen oder Abfalllagerräume, darf nicht wieder in Umlauf gebracht werden; sie muss nach draußen abgeleitet werden.

Anderen Räumen entzogene Luft darf

- entweder wieder in denselben Räumen in Umlauf gebracht werden, unter der Bedingung, dass der Recyclingkanal mit einer Feuerschutzklappe gemäß Punkt 6.7.5 versehen ist,

- oder in andere Räume hineingeblasen werden, wenn sie dazu dient, den Luftabzug durch mechanische Abluftsysteme mit Abführung nach draußen zu kompensieren, unter der Bedingung, dass eine zusätzliche Rauchklappe und ein Kanalsystem für die Abführung dieser wiederverwendeten Luft nach draußen vorhanden sind.

Wenn diese Luft Rauch enthält, wird sie in beiden Fällen automatisch nach draußen abgeleitet.

Die vorerwähnten Bestimmungen (Feuerschutzklappe auf wiederverwerteter Luft und Rauchmeldung im Abluftkanal) gelten jedoch nicht für Luftreinigungsaggregate mit einer Abgabeleistung von 5 000 m<sup>3</sup>/h oder weniger, die nur einen Raum bedienen.

### 6.7.2 Bau der Luftkanäle

#### 6.7.2.1 Luftkanäle in Räumungswegen

In Räumungswegen und technischen Schächten und an nach Fertigstellung des Gebäudes nicht mehr zugänglichen Stellen müssen die Kanäle aus Material der Klasse A1 gefertigt sein; Isolierstoffe einschließlich ihrer Bekleidung müssen mindestens aus Material der Klasse A2 - s1, d0 bestehen.

Flexible Kanäle müssen mindestens aus Material der Klasse B - s1, d0 bestehen und dürfen maximal 1 m lang sein.

In den Räumungswegen müssen die Abluftkanäle und Aufhängungen mindestens eine halbe Stunde feuerbeständig sein.

Diese Bedingung ist erfüllt wenn

- entweder die Kanäle und ihre Aufhängungen einen Feuerwiderstand EI 30 (ho i ← o) oder EI 30 (ve i ← o) aufweisen, je nachdem, ob sie waagrecht oder senkrecht angebracht werden

- oder wenn die Kanäle so aufgehängt werden, dass sie folgenden Vorschriften entsprechen:

- die Aufhängungen sind aus Stahl,

- der Abstand zwischen den Aufhängungen ≤ 1 Meter,

- die Kraft pro Aufhängungspunkt ≤ 500 N,

- die Spannung in den Aufhängungen ≤ 18N/mm<sup>2</sup>,

- der Abstand zwischen den Kanälen und ihren Aufhängungen ≤ 5 cm,

- die Scherspannung ≤ 10 N/mm<sup>2</sup>.

#### 6.7.2.2 Abluftkanäle von Gemeinschaftsküchen

Abluftkanäle von Gemeinschaftsküchen müssen mindestens aus Material der Klasse A1 bestehen.

Die Abluftkanäle von Gemeinschaftsküchen müssen:

- entweder in Schächten angebracht sein, deren Wände einen Feuerwiderstand EI 60 aufweisen,

- oder einen Feuerwiderstand EI 60 (ho i ↔ o) oder EI 60 (ve i ↔ o) aufweisen, wenn sie waagrecht beziehungsweise senkrecht angebracht sind.

Die Abluftkanäle und ihre Aufhängungen müssen eine Feuerbeständigkeit von mindestens einer halben Stunde aufweisen.

Diese Bedingung ist erfüllt, wenn

- entweder die Kanäle und ihre Aufhängungen einen Feuerwiderstand EI 30 (ho i ← o) oder EI 30 (ve i ← o) aufweisen, je nachdem, ob sie waagrecht oder senkrecht angebracht werden

- oder wenn die Kanäle so aufgehängt werden, dass sie folgenden Vorschriften entsprechen:

- die Aufhängungen sind aus Stahl,

- der Abstand zwischen den Aufhängungen ≤ 1 Meter,

- die Kraft pro Aufhängungspunkt ≤ 500 N,

- die Spannung in den Aufhängungen ≤ 18N/mm<sup>2</sup>,

- der Abstand zwischen den Kanälen und ihren Aufhängungen ≤ 5 cm,

- die Scherspannung ≤ 10 N/mm<sup>2</sup>.

## 6.7.3 Waddurchführungen mit Luftkanälen

## 6.7.3.1 Allgemeines

Die Waddurchführungen mit Luftkanälen müssen im Allgemeinen Punkt 3.1 genügen.

Diese Vorschrift gilt nicht für die Durchführungen mit Luftkanälen von Wänden, die einen Feuerwiderstand EI 30 aufweisen, und zwar unter folgenden Bedingungen:

- dass die Luftkanäle auf einem Abstand von mindestens 1 m von jeder Seite der durchquerten Wand aus Material der Klasse A1 bestehen,

- dass die Luftkanäle, die an diesen Durchführungen angeschlossen sind und durch waagerechte Räumungswege laufen, nicht an den sich in diesen Wegen befindenden Lufteinlässen angeschlossen sind,

- dass es sich um eine Abteilung handelt, die lediglich Räume umfasst, die tagsüber benutzt werden.

## 6.7.3.2 Waddurchführung mit Feuerschutzklappen

Kein Luftkanal darf

- durch eine Wand führen, die einen Feuerwiderstand von EI 60 oder mehr aufweisen muss,

- durch eine sich zwischen zwei Abteilungen befindende Wand, die einen Feuerwiderstand EI 30 aufweisen muss, oder durch die Wand eines Schachts, die mindestens einen Feuerwiderstand EI 30 aufweisen muss, führen,

außer wenn eine der folgenden Bedingungen erfüllt ist:

a) Auf Höhe der Waddurchführung muss entsprechend Punkt 6.7.4 eine Feuerschutzklappe mit demselben Feuerwiderstand (EI-S) wie der der durchquerten Wand angebracht sein.

b) Der Kanal muss einen Feuerwiderstand EI i ↔ o aufweisen, der dem Feuerwiderstand der durchquerten Wand entspricht, oder in einem Schacht angebracht sein, der auf der ganzen Länge der Durchführung durch eine Abteilung oder geschützte Räumlichkeit denselben Feuerwiderstand aufweist, und er darf nicht in diese Abteilung oder Räumlichkeit münden, es sei denn, die Öffnung ist mit einer Klappe versehen, die dem vorhergehenden Absatz a) entspricht.

c) Der Kanal muss gleichzeitig folgende Bedingungen erfüllen:

- Der Querschnitt der Durchführung darf nicht größer als 130 cm<sup>2</sup> sein.

- In der Waddurchführung muss der Kanal mit einem Mechanismus versehen sein, der die Durchführung bei Feuerausbruch verschließt und danach dieselbe Feuerwiderstandsdauer wie die durchquerte Wand aufweist.

Die Luftkanäle, die sich in den ihnen ausschließlich vorbehaltenen Schächten befinden und mit ihrem oberen Ende in einen technischen Raum münden, der nur die Luftreinigungsaggregate enthält, die sie verbinden, dürfen die Wände des technischen Raumes ohne zusätzliche Vorrichtung durchqueren. In diesem Fall muss die Belüftung der Schächte, wie festgelegt in Punkt 5.1.5.1, über den technischen Raum erfolgen.

## 6.7.4 Feuerschutzklappen

## 6.7.4.1 Bedienung

Man unterscheidet zwei Bedienungstypen:

Typ A: Die Klappe schließt automatisch, wenn die Temperatur der durchströmenden Luft einen bestimmten Grenzwert überschreitet.

Typ B: Klappe des Typs A, die außerdem durch Fernbedienung mittels eines störungssicheren Systems geschlossen werden kann.

Der Verschluss erfolgt durch ein System, das keine externe Energie benötigt.

Wenn eine allgemeine Branderkennungsanlage erforderlich ist, sind die Feuerschutzklappen, die sich an den Abteilungsgrenzen befinden, vom Typ B.

Bei einer Branderkennung schließen die Klappen der geschädigten Abteilung automatisch.

Unter «Abteilungsgrenzen» versteht man Folgendes:

- die Trennwände zu anderen Abteilungen,

- die Wände von Leitungsschächten, die die Abteilung durchqueren,

- die Wände zwischen der Abteilung und den Treppenhäusern.

## 6.7.4.2 Leistung der Klappe

Die in den Durchführungen von Wänden eingebaute Feuerschutzklappe muss folgenden Leistungsansprüchen genügen:

Feuerwiderstand der Wand	Feuerwiderstand der Klappe
EI 120	EI 120 (ho i ↔ o) S EI 120 (ve i ↔ o) S
EI 60	EI 60 (ho i ↔ o) S EI 60 (ve i ↔ o) S
EI 30	EI 30 (ho i ↔ o) S EI 30 (ve i ↔ o) S

Tabelle 3.2 - Feuerschutzklappen

In Ermangelung einer CE-Kennzeichnung, entspricht die Klappe folgenden Anforderungen:

- a) Nach 250 aufeinander folgenden Verschluss- und Öffnungsbetätigungen darf eine Klappe desselben Fabrikats keinerlei Beschädigung oder Verformung aufweisen.
- b) Die Klappe muss der korrosiven Umgebung, in der sie eingebaut ist, widerstehen.
- c) Die Klappe muss ohne regelmäßiges Schmieren einwandfrei funktionieren.
- d) Außen am Kasten der Klappe befindet sich ein Stellungsanzeiger und ein wischfester Pfeil, der die Richtung der Luftzirkulation angibt. Eine Kennplakette gibt Auskunft über die Innendimensionen der Klappe, den Namen des Herstellers, die Fabrikationsnummer und das Baujahr; diese Plakette trägt außerdem ein gut sichtbares und wischfestes Kennzeichen für Brandschutzgeräte.
- e) Nachdem die Klappe funktioniert hat, muss sie wieder betriebsbereit gemacht werden können.

#### 6.7.4.3 Einbau der Klappe

Fixierung und Befestigung der Klappe in der durchquerten Wand gewährleisten die Stabilität der Klappe unabhängig von den beiden Kanälen, auch wenn einer der Kanäle verschwindet.

Zur Inspektion und zum Unterhalt der Klappe wird entweder auf dem Kasten oder in unmittelbarer Nähe der Klappe auf dem Schacht ein bequem erreichbares Inspektionstürchen angebracht. Dieses Türchen weist denselben Feuerwiderstand auf wie der Kanal.

Um die Lokalisierung der feuerbeständigen Klappe zu erleichtern, wird auf dem Inspektionstürchen oder im Raum, senkrecht unter der Klappe, ein gut sichtbares und wischfestes Kennzeichen für Brandschutzgeräte mit der Aufschrift «Feuerschutzklappe» angebracht.

#### 6.7.5 Bedienung der lufttechnischen Anlagen im Brandfall

In den Gebäudezonen, die mit einer Feuermeldeanlage ausgestattet sind, werden die Luftreinigungsaggregate, die nur die geschädigte Abteilung bedienen, bei Brandmeldung stillgelegt.

Je nach Risiko kann die Anbringung einer zentralen Brandschutz-Schalttafel zur Bedienung bestimmter Elemente der lufttechnischen Anlagen vom zuständigen Feuerwehrdienst auferlegt werden. In einem solchen Fall wird diese Tafel an einem für die Feuerwehrdienste leicht zugänglichen Ort auf der gewöhnlichen Zugangsebene angebracht.

#### 6.8 Feuermelde-, Warn- und Alarmanlagen und Feuerlöschmittel

Diese Anlagen werden aufgrund einer Stellungnahme des zuständigen Feuerwehrdienstes bestimmt.

##### 6.8.1 Melde- und Löschanlagen in den Gebäuden sind Pflicht.

##### 6.8.2 Anzahl und Platz der Melde-, Warn-, Alarm- und Löscheräte

6.8.2.1 Die Anzahl Geräte wird nach den Abmessungen, der Lage und dem in den Räumen bestehenden Risiko bestimmt.

Die Geräte werden sinnvoll und in ausreichender Anzahl verteilt, so dass jeder Punkt des betreffenden Ortes erreicht wird.

6.8.2.2 Die Geräte, die nur durch menschliches Eingreifen zum Einsatz kommen können, werden an gut sichtbaren oder deutlich gekennzeichneten und unter allen Umständen leicht erreichbaren Stellen angebracht. Insbesondere werden sie in der Nähe von Ausgängen, auf Podesten und in Gängen angebracht, und zwar so, dass sie den Durchgang nicht behindern und nicht beschädigt oder umgestoßen werden können.

Draußen werden sie nötigenfalls gegen Wettereinflüsse aller Art geschützt.

##### 6.8.2.3 Die Beschilderung muss den geltenden Vorschriften entsprechen.

##### 6.8.3 Brandmeldung

6.8.3.1 Die Meldung von der Entdeckung oder Erkennung eines Brandes muss unmittelbar an den Feuerwehrdienst ergehen können; dazu ist ein Meldegerät pro Abteilung vorgesehen; in Gebäuden, deren Fläche pro Ebene weniger als 500 m<sup>2</sup> beträgt, reicht ein Meldegerät pro Gebäude aus.

6.8.3.2 Die nötigen Verbindungen müssen zu jeder Zeit und ohne Wartezeit über Telefon- oder Elektroleitungen oder durch jegliches andere System mit derselben Betriebsgarantie und Gebrauchsfreundlichkeit gewährleistet sein.

6.8.3.3 Auf jedem Gerät, durch das die Verbindung nach menschlichem Eingreifen zustande kommen kann, ist ein Hinweis über seine Bestimmung und seine Gebrauchsanweisung angebracht.

Wenn es sich um ein Telefongerät handelt, steht auf dem Hinweis die zu bildende Rufnummer, es sei denn, die Verbindung erfolgt direkt oder automatisch.

##### 6.8.4 Warnung und Alarm

Die Warn- und Alarmsignale oder -meldungen müssen von allen betroffenen Personen wahrgenommen werden können. Sie dürfen nicht untereinander oder mit anderen Signalen verwechselt werden können.

Ihre Stromkreise sind getrennt.

##### 6.8.5 Löschmittel

##### 6.8.5.1 Allgemeines

Unter «Löschmittel» sind automatische oder nichtautomatische Geräte oder Installationen zu verstehen.

Feuerlöscher und Mauerhaspeln gelten als erste Eingriffsmittel, das heißt, dass sie dazu bestimmt sind, von den Bewohnern des Gebäudes benutzt zu werden.

##### 6.8.5.2 Tragbare oder ortsbewegliche Feuerlöscher

Bei besonderen Risiken werden sie aufgrund der Art und des Umfangs dieser Risiken ausgewählt.

##### 6.8.5.3 Mauerhaspeln mit axialer Wasserzufuhr und Mauerhydranten

##### 6.8.5.3.1 Anzahl und Platz dieser Geräte richten sich nach Art und Umfang des Brandrisikos.

Eine Mauerhaspel ist nicht erforderlich, wenn die genutzte Fläche eines Gebäudes weniger als 500 m<sup>2</sup> beträgt (mit Ausnahme von besonderen Risiken). In den anderen Fällen, wird die Anzahl der Mauerhaspeln folgendermaßen bestimmt:

1. Jeder Punkt der Abteilung muss vom Wasserstrahl des Strahlrohres erreicht werden können.
2. Abteilungen, deren Fläche mehr als 500 m<sup>2</sup> beträgt, verfügen über mindestens eine Mauerhaspel.

Der Druckanschluss der eventuellen Mauerhydranten wird auf die Anschlüsse angepasst, die von den Feuerwehrdiensten verwendet werden.



6.8.5.3.2 Die Steigleitung, die diese eventuellen Geräte mit unter Druck stehendem Wasser versorgt, weist folgende Merkmale auf:

Innendurchmesser und Versorgungsdruck sind so zu bemessen, dass der Druck am ungünstigsten Hydranten den Vorschriften der Norm NBN EN 671-1 entspricht, wobei drei Mauerhaspeln mit axialer Wasserzufuhr gleichzeitig während einer halben Stunde benutzt werden können müssen.

6.8.5.3.3 Die eventuellen Geräte müssen ohne vorherige Betätigung mit unter Druck stehendem Wasser versorgt werden. Dieser Druck beträgt mindestens 2,5 bar an der ungünstigsten Stelle.

#### 6.8.5.4 Über- und Unterflurhydranten

6.8.5.4.1 Über- und Unterflurhydranten müssen an das öffentliche Wasserversorgungsnetz durch eine Leitung angeschlossen sein, deren Mindestinnendurchmesser 80 mm beträgt.

Wenn diese Bedingung vom öffentlichen Wasserversorgungsnetz her nicht erfüllt werden kann, muss auf andere Versorgungsquellen, deren Leistung mindestens 50 m<sup>3</sup> beträgt, zurückgegriffen werden können.

6.8.5.4.2 Anzahl und Standort der Über- und Unterflurhydranten werden in Absprache mit dem territorial zuständigen Feuerwehrdienst bestimmt.

In Industrie- und Handelszonen oder in stark besiedelten Gebieten liegen die Zapfstellen höchstens 100 m voneinander entfernt. Anderswo sind sie unter Berücksichtigung der Lage der vor Brand zu schützenden Gebäude oder Einrichtungen verteilt, wobei die zurückzulegende Distanz zwischen dem Eingang eines jeden Gebäudes beziehungsweise einer jeden Einrichtung und dem nächsten Über- oder Unterflurhydranten nicht mehr als 200 m beträgt.

6.8.5.4.3 Über- oder Unterflurhydranten müssen horizontal gemessen mindestens 0,60 m vom Rand der Straßen, Wege oder Durchfahrten liegen, auf denen Kraftfahrzeuge verkehren oder abgestellt werden können.

Gesehen, um Unserem Erlass vom 12. Juli 2012 beigelegt zu werden

ALBERT

Von Königs wegen:

Die Ministerin des Innern

Frau J. MILQUET

Anlage 3 zum Königlichen Erlass vom 12. Juli 2012 zur Abänderung des Königlichen Erlasses vom 7. Juli 1994 zur Festlegung der bei Neubauten zu beachtenden Grundnormen zur Brand- und Explosionsverhütung

Anlage 4/1 zum Königlichen Erlass vom 7. Juli 1994 zur Festlegung der bei Neubauten zu beachtenden Grundnormen zur Brand- und Explosionsverhütung

### ANLAGE 4/1 - HOHE GEBÄUDE

#### 0 ALLGEMEINES

##### 0.1 Zweck

In der vorliegenden Grundordnung werden die Mindestbedingungen festgelegt, denen Konzipierung, Bau und Einrichtung der hohen Gebäude (HG) genügen müssen, um:

- das Entstehen, die Entwicklung und das Übergreifen eines Brandes zu verhindern;
- die Sicherheit der Personen zu gewährleisten;
- präventiv das Eingreifen des Feuerwehrdienstes zu erleichtern.

##### 0.2 Anwendungsbereich

Vorliegende Anlage ist anwendbar auf alle hohen Gebäude, für die der Antrag auf Städtebaugenehmigung ab dem ersten Tag des dritten Monats nach dem Monat ihrer Veröffentlichung im *Belgischen Staatsblatt* eingereicht wird.

Industriegebäude sind vom Anwendungsbereich der vorliegenden Anlage jedoch ausgeschlossen.

##### 0.3 Tafeln

Tafel 4.1 - Dächer angrenzender Gebäude

Tafel 4.2 - Außenmauern

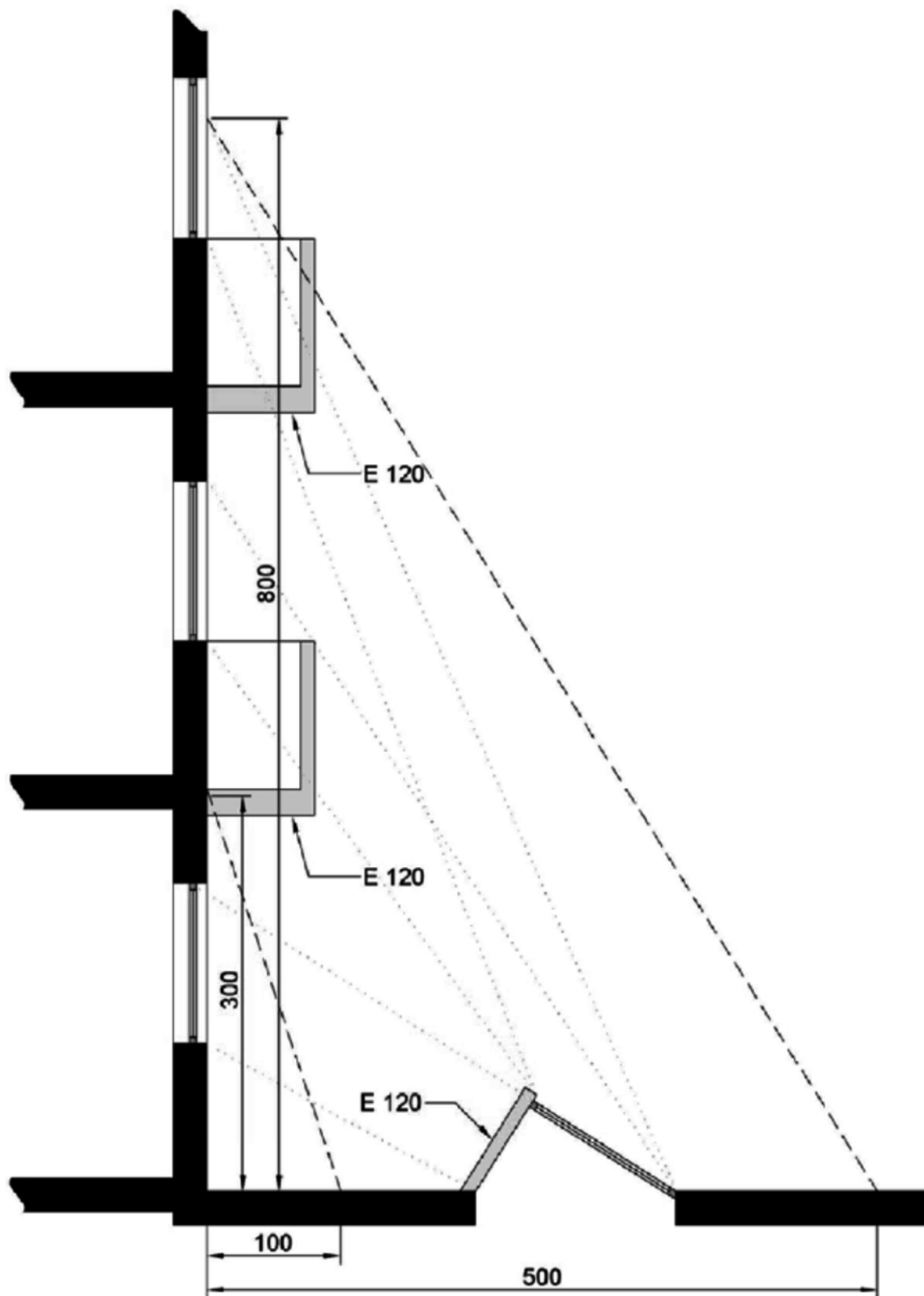
Tafel 4.3 - Außenmauern

Tafel 4.4 - Außenmauern

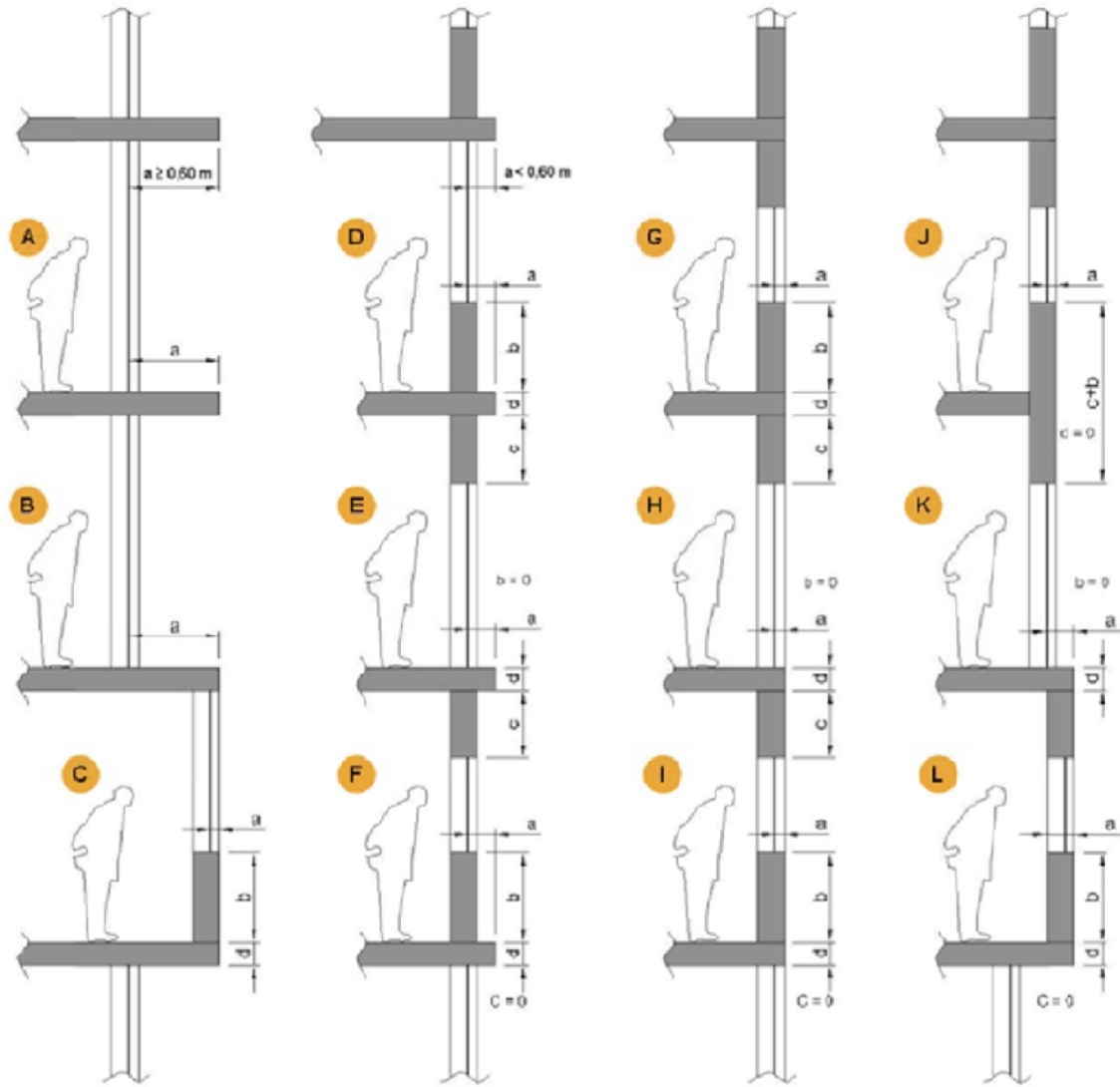
Tafel 4.5 - Außenmauern

Tafel 4.6 - Dächer

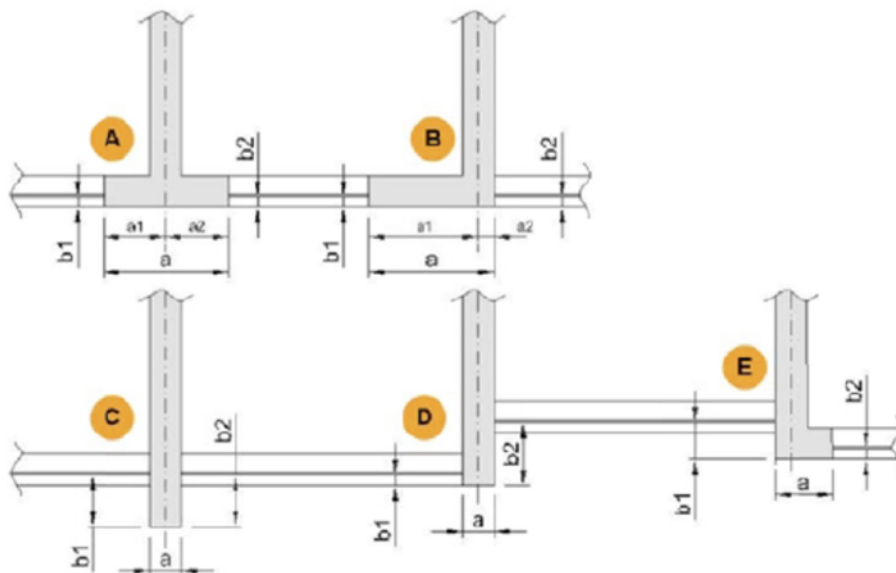
Tafel 4.1



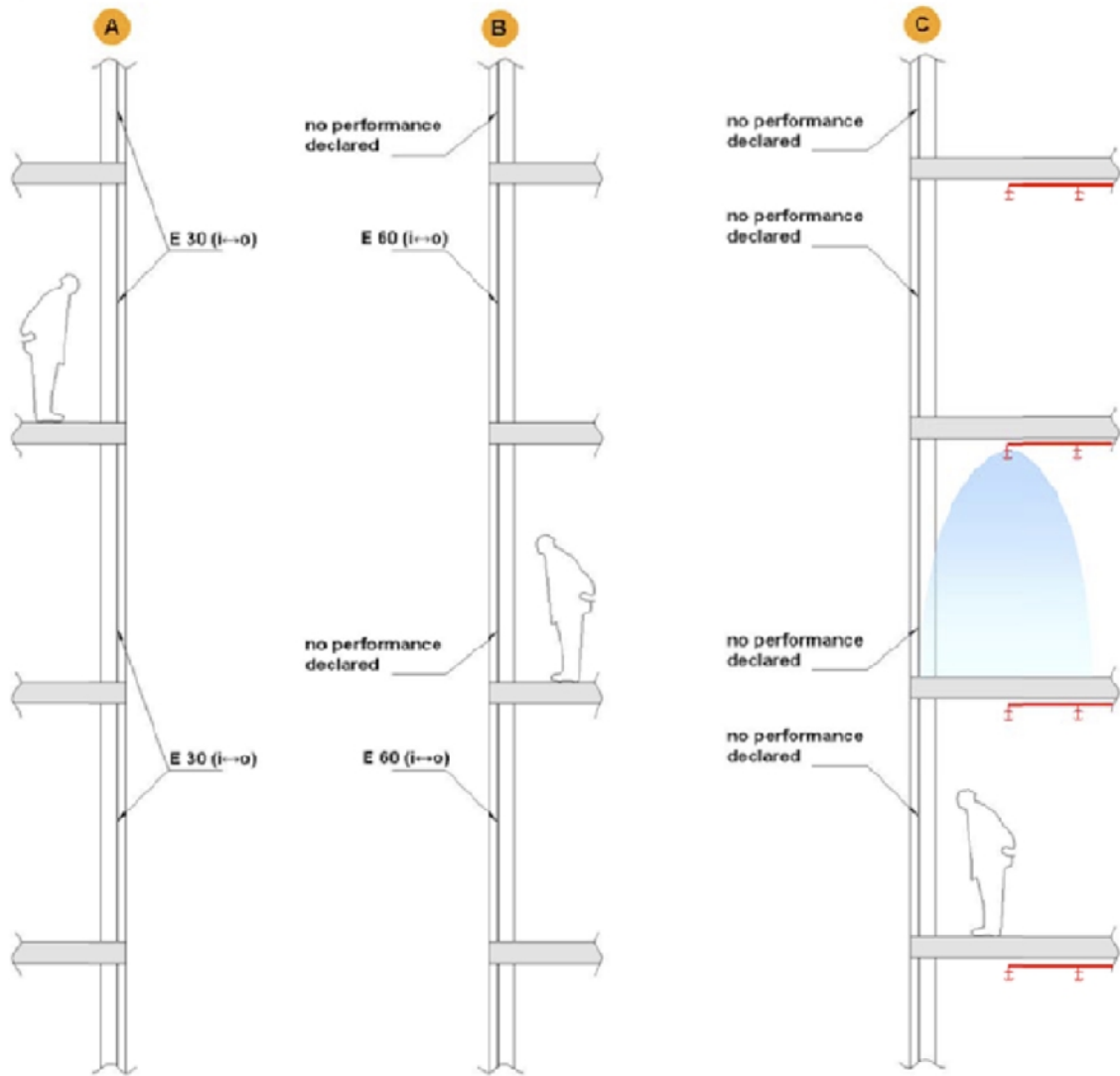
Tafel 4.2



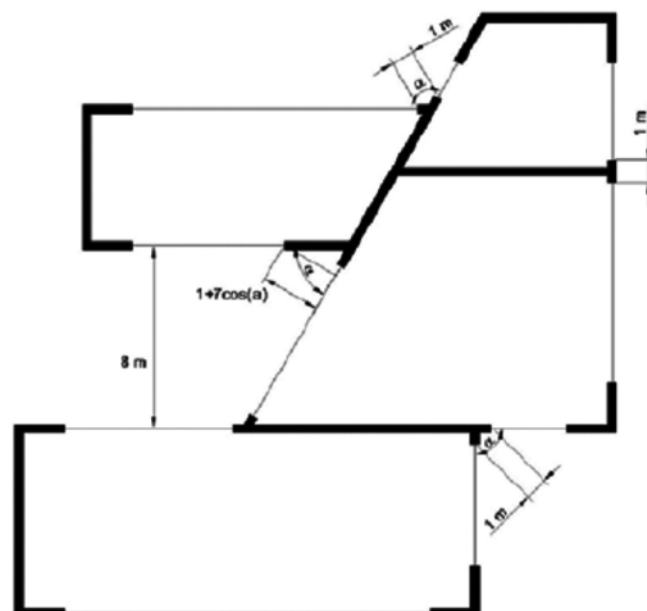
Tafel 4.3



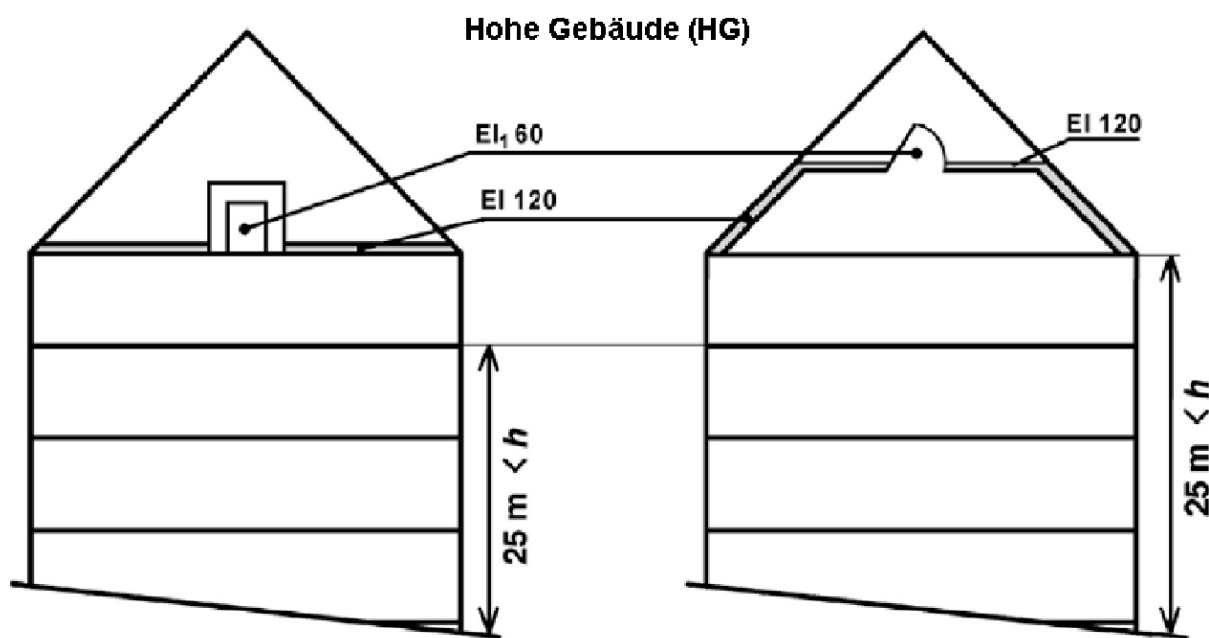
Tafel 4.4



Tafel 4.5



Tafel 4.6



1 STANDORT UND ZUFAHRTSWEGE

1.1 Das Gebäude muss für Kraftfahrzeuge ständig erreichbar sein.

Zu diesem Zweck müssen die Fahrzeuge über eine Zugangsmöglichkeit und einen Abstellplatz verfügen:

- entweder auf der befahrbaren Fahrbahn der öffentlichen Straße
- oder auf einem besonderen Zugangsweg ab befahrbarer Fahrbahn der öffentlichen Straße, der folgende Merkmale aufweist:

- minimale freie Breite: 4 m; sie beträgt 8 m, wenn der Zufahrtsweg als Sackgasse endet;
- Kurvenhalbmesser: innen mindestens 11 m und außen mindestens 15 m;
- minimale freie Höhe: 4 m;
- maximales Gefälle: 6 %;
- Tragleistung: ausreichend, damit Fahrzeuge mit einer maximalen Belastung von 13 Tonnen pro Achse darauf verkehren und halten können, ohne steckenzubleiben, auch wenn sie das Gelände verformen.

Für Bauwerke, die sich auf dem Zufahrtsweg befinden, richte man sich nach der Norm NBN B 03-101;

- der Weg muss gleichzeitig 3 Fahrzeuge von 15 Tonnen tragen können.
- die Entfernung vom Rand dieses Weges bis zur Außenmauerfläche beträgt zwischen 4 m und 10 m.

1.2 Nebengebäude, Dachüberhänge, Vordächer, Auskragungen oder andere Anbauten sind nur zugelassen, wenn sie weder die Evakuierung und Sicherheit der Benutzer noch den Einsatz der Feuerwehrdienste beeinträchtigen.

Wenn die verglasten Außenmauern des Gebäudes über Bauten hinausragen, die Teil des Gebäudes sind oder nicht, 1. müssen entweder die Dächer dieser Bauten folgende Bedingungen erfüllen:

Waagerechte Entfernung von den Außenmauern, a	Anforderungen in Sachen Feuerwiderstand
a < 1 m	EI 120
1 m < a < 5 m	E 120

Sind in einer Entfernung von 5 m Laternen, Belüftungsanlagen, Rauchabzüge oder eventuelle Öffnungen im Dach vorhanden, müssen sie folgende Bedingungen erfüllen:

Entweder sind diese Öffnungen von den Außenmaueröffnungen durch ein Strukturelement abgetrennt, das folgende Bedingungen erfüllt (Tafel 4.1):

Waagerechte Entfernung von den Außenmauern, a	Anforderungen in Sachen Feuerwiderstand
a < 1 m	EI 120
1 m < a < 5 m	E 120

oder die Gesamtfläche dieser Öffnungen beträgt nicht mehr als 100 cm<sup>2</sup>;

2. oder die Außenmauern des Gebäudes müssen folgende Bedingungen erfüllen:

Vom Dach her gemessene Höhe, b	Anforderungen in Sachen Feuerwiderstand
b < 3 m	EI 120 (i ← o)
3 m < b < 8 m	E 120(i ← o)



Wenn Fenster, Belüftungsanlagen, Rauchabzüge oder Öffnungen, die nicht den erforderlichen Feuerwiderstand aufweisen, in der Außenmauer auf einer Höhe von 8 m angebracht sind, müssen folgende Bedingungen erfüllt sein: entweder sind diese Öffnungen von den Öffnungen im Dach durch ein Bauelement abgetrennt, das folgende Bedingungen erfüllt (Tafel 4.1):

Waagerechte Entfernung von den Außenmauern, a	Anforderungen in Sachen Feuerwiderstand
a < 1 m	EI 120
1 m < a < 5 m	E 120

oder die Gesamtfläche dieser Öffnungen beträgt nicht mehr als 100 cm<sup>2</sup>.

1.3 Die waagerechte Entfernung, befreit von allem Brennbares, die ein hohes Gebäude (HG) von einem gegenüberstehenden Gebäude trennt, muss mindestens 8 Meter betragen, außer wenn eine der beiden Wände, die die Gebäude voneinander trennen, den für angrenzende Gebäude festgelegten Anforderungen genügt.

Die Wände, die angrenzende Gebäude trennen, weisen einen Feuerwiderstand EI 240 oder REI 240 auf, wenn sie tragend sind.

In diesen Wänden kann zur Verbindung der Gebäude eine Schleuse angebracht werden, vorausgesetzt, dass sie den folgenden Anforderungen entspricht:

1. Sie darf nicht in ein Treppenhaus münden.
2. Sie muss über zwei selbstschließende Türen, die einen Feuerwiderstand EI<sub>1</sub> 60 aufweisen, verfügen.
3. Die Wände müssen einen Feuerwiderstand EI 120 aufweisen.
4. Sie muss eine Mindestfläche von 2 m<sup>2</sup> haben.

1.4 An mindestens einer der langen Außenmauern führt ein Weg vorbei, der für die Feuerwehrfahrzeuge zugänglich ist, und wenn sich in dieser Außenmauer kein Haupteingang befindet, muss der Weg außerdem an einer Außenmauer vorbeiführen, in der sich ein solcher Eingang befindet.

Die Entfernung vom Rand dieses Weges bis zur Außenmauerfläche muss zwischen 4 m und 10 m betragen.

Die zurückzulegende Entfernung von oben erwähnten Wegen bis hin zu den Aufzügen mit Prioritätsrufanlage (siehe 6.1.2) darf nicht mehr als 30 m betragen.

Wenn ein Sockel ein oder mehrere Gebäude trägt, kommt eine der beiden folgenden Bestimmungen zur Anwendung:

- Die Plattform des Sockels muss für die Feuerwehrfahrzeuge zugänglich sein, unter Berücksichtigung der Vorschriften des Punktes 1.1, aber mit Ausnahme des für die Zufahrtsrampe zugelassenen Gefälles, das bis zu 12 % betragen darf.

- Mindestens eine Außenmauer von jedem Gebäude muss über einen normalen Verkehrsweg unter freiem Himmel oder über einen Tunnel erreichbar sein, der alle 25 m eine Öffnung ins Freie von mindestens 15 m x 7 m hat.

1.5 Hohe Gebäude (HG), die über 50 m hoch sind, müssen sich, über befahrbare Straßen, weniger als 10 km von einer Feuerwahrstation befinden.

## 2 ABTEILUNGS-/BRANDABSCHNITTSBILDUNG UND RÄUMUNG

2.1 Das Gebäude ist in Abteilungen/Brandabschnitten aufgeteilt, deren Fläche außer für Parkhäuser weniger als 2 500 m<sup>2</sup> beträgt (siehe 5.2).

Die Fläche einer Abteilung darf 2 500 m<sup>2</sup> überschreiten, wenn das Gebäude mit einer automatischen Löscheinrichtung und einer Rauch- und Wärmebeseitigungsanlage ausgestattet ist. Der Minister bestimmt die Bedingungen, unter denen es erlaubt ist, dass die Fläche einer Abteilung 2 500 m<sup>2</sup> überschreitet, ohne dass eine automatische Löscheinrichtung und eine Rauch- und Wärmebeseitigungsanlage vorgesehen sein müssen.

Die Höhe einer Abteilung/eines Brandabschnitts entspricht der Höhe einer Ebene.

Folgende Ausnahmen sind jedoch erlaubt:

- a) Parkhäuser mit mehreren Ebenen (siehe 5.2);
- b) die Höhe einer Abteilung kann sich über zwei übereinander liegende Ebenen mit Innenverbindungstreppe (Doppelgeschoss) erstrecken, vorausgesetzt, dass ihre Gesamtflächen zusammen nicht mehr als 2 500 m<sup>2</sup> betragen; wenn ein Doppelgeschoss sich auf den zwei höchsten Ebenen befindet, darf die Fläche der Abteilung bis zu 2 500 m<sup>2</sup> pro Ebene betragen;
- c) das Erdgeschoss und das erste Stockwerk oder das Zwischengeschoss können auch eine einzige Abteilung bilden, deren Gesamtvolumen 25.000 m<sup>3</sup> nicht übersteigt;
- d) die Höhe einer Abteilung kann sich über mehrere übereinander liegende Ebenen erstrecken, wenn diese Abteilung nur technische Räume umfasst (siehe 5.1.1);
- e) die Höhe einer Abteilung kann sich über mehrere Ebenen (Atrium) erstrecken unter der Bedingung,
  - dass diese Abteilung mit einer automatischen Löscheinrichtung und einer Rauch- und Wärmebeseitigungsanlage ausgestattet ist, die den Normen oder den einschlägigen Regeln des Fachs entsprechen. Der Minister des Innern bestimmt die Bedingungen, unter denen es erlaubt ist, von der Anbringung einer automatischen Löscheinrichtung und einer Rauch- und Wärmebeseitigungsanlage abzusehen;
  - und dass die Möglichkeiten, das Gebäude zu räumen, den in der vorliegenden Anlage erwähnten Bedingungen genügen, ohne dass dabei einer Räumung über das Atrium Rechnung getragen werden darf.

Der Minister des Innern bestimmt die Bedingungen, die die automatischen Löscheinrichtungen und die Rauch- und Wärmebeseitigungsanlagen erfüllen müssen.

### 2.2 Räumung der Abteilungen

#### 2.2.1 Anzahl Ausgänge

Jede Abteilung hat mindestens

- zwei Ausgänge,
- zwei + n Ausgänge, wobei n die ganze Zahl sofort über dem Quotienten ist, der sich durch die Teilung der Höchstanzahl Benutzer oder potentieller Benutzer durch 1 000 ergibt, wenn die Benutzung für 500 Personen oder mehr vorgesehen ist.

Es liegt im Ermessen des Feuerwehrdienstes, aufgrund der Benutzung und der Anordnung der Räume eine höhere Anzahl Ausgänge für nötig zu befinden.

Ist die Benutzung für 50 Personen oder mehr vorgesehen, wird die Anzahl Ausgänge der Ebenen und der Räume wie für die Abteilungen bestimmt.

Für die beiden Ebenen, die sich im Kellergeschoss direkt unter der Räumungsebene befinden, genügt für jede Ebene ein Ausgang, unter der Bedingung, dass diese Ebenen nur Räumlichkeiten wie Abstellräume umfassen und dass auf jeder Ebene kein Punkt mehr als 15 m vom Ausgang oder vom Treppenhaus entfernt ist.

Wenn es sich um eine sich über mehrere Ebenen erstreckende Abteilung (Atrium) handelt, müssen die Möglichkeiten, das Gebäude zu räumen, den Bestimmungen der vorliegenden Anlage genügen, ohne dass dabei einer Räumung über das Atrium Rechnung getragen werden darf.

#### 2.2.2 Ausgänge

Die Ausgänge befinden sich in gegenüberliegenden Bereichen der Abteilung.

Für Abteilungen, die sich nicht auf einer Räumungsebene befinden, sind die Ausgänge durch Innen- oder Außentreppe mit der Räumungsebene verbunden (für die waagerechten Abstände siehe 4.4).

Für Kellergeschosse ist der Forderung nach einem Zugang zu den Treppen Genüge getan, wenn ein Ausgang den für die Räumungsebene festgelegten Kriterien entspricht.

Für Parkhäuser siehe 5.2.

Auf einer Räumungsebene führt jede Treppe entweder direkt oder über einen getrennten Räumungsweg gemäß den Vorschriften von Punkt 4.4.2 nach draußen.

### 3 VORSCHRIFTEN ÜBER BESTIMMTE BAUELEMENTE

#### 3.1 Wanddurchführungen

Wanddurchführungen mit Flüssigkeits-, Gas- oder Stromleitungen und Dehnungsfugen von Bauelementen dürfen den erforderlichen Feuerwiderstandsgrad dieser Elemente nicht nachteilig beeinflussen. Die Bestimmungen von Anlage 7 «Gemeinsame Vorschriften» Kapitel 1 sind anwendbar.

#### 3.2 Strukturelemente

Strukturelemente müssen einen Feuerwiderstand R 120 aufweisen.

#### 3.3 Senkrechte Innenwände und Innentüren

Für die Wände und die Türen zur Abgrenzung von Abteilungen gilt Punkt 4.1 und für diejenigen zur Abgrenzung der Räumungswege gilt Punkt 4.4.

Die senkrechten Innenwände von Räumen oder Komplexen von Räumen, die nachts benutzt werden, müssen einen Feuerwiderstand EI 60 aufweisen. Die Türen in diesen Wänden weisen einen Feuerwiderstand EI<sub>1</sub> 30 auf.

Die senkrechten Innenwände der Archivräume weisen einen Feuerwiderstand EI 60 auf, ihre Türen müssen einen Feuerwiderstand EI<sub>1</sub> 30 aufweisen und selbstschließend sein.

#### 3.4 Decken und Zwischendecken

3.4.1 In Räumungswegen, der Öffentlichkeit zugänglichen Räumen und Gemeinschaftsküchen weisen die Zwischendecken nach NBN EN 13501-2 und NBN EN 1364-2 einen Feuerwiderstand EI 30 (a → b), EI 30 (b → a) oder EI 30 (a ↔ b) auf oder nach der Norm NBN 713-020 eine Feuerbeständigkeit von einer halben Stunde.

3.4.2 Der Raum zwischen Decke und Zwischendecke wird durch die Verlängerung aller senkrechten Wände unterbrochen, die mindestens einen Feuerwiderstand EI 30 aufweisen.

Wenn der Raum zwischen Decke und Zwischendecke nicht mit einer automatischen Löscheinrichtung ausgestattet ist, muss er durch senkrechte Unterteilungen, die einen Feuerwiderstand EI 30 aufweisen, unterbrochen werden, so dass Volumen entstehen, deren waagerechte Projektion in ein Viereck passt, dessen Seiten 25 m nicht überschreiten.

#### 3.5 Außenmauern

##### 3.5.1 Einwandige Außenmauern

##### 3.5.1.1 Trennungen zwischen Abteilungen/Brandabschnitten

Die Pfosten des Fassadengerippes (Leichtfassade) sind auf jeder Ebene am Gebäudeskelett zu verankern. Diese Verankerungen müssen vor Brand in angrenzenden und darunter liegenden Abteilungen geschützt sein.

Die Verbindung von Abteilungswänden mit der Außenmauer weist mindestens einen Feuerwiderstand EI 120 oder EI 120 (i → o) auf.

Um die Ausbreitung des Feuers zwischen Abteilungen entlang der Außenmauer (waagrecht und senkrecht) zu verhindern, muss eine der folgenden Vorschriften erfüllt sein:

(1) Entweder ist die Außenmauer auf Höhe der Verbindung der Außenmauer mit der Abteilungswand (waagrecht oder senkrecht) mit einem feuerbeständigen Bauelement versehen.

Die Abbildungen der Tafel 4.2 zeigen wie dieses Bauelement im Fall einer waagerechten Abteilungswand ausgeführt wird.

Es umfasst

- entweder eine waagerechte Auskrugung mit einem Feuerwiderstand E 60 der Breite «a» von mindestens 0,60 m oder mehr, die mit dem Boden verbunden ist (Tafel 4.2 Abbildungen A und B)

- oder ein Element, das sich zusammensetzt aus:

- einer waagerechten Auskrugung mit mindestens einem Feuerwiderstand E 60 der Breite «a», die mit dem Boden verbunden ist;

- einer durchgehenden Brüstung mit mindestens einem Feuerwiderstand E 60 (o → i) der Höhe «b» auf der darüber liegenden Ebene;

- einem Sturz mit mindestens einem Feuerwiderstand E 60 (i → o) der Höhe «c» auf der darunter liegenden Ebene.

Die Werte a, b, c und d (Bodendicke) ergeben zusammengerechnet 1 m oder mehr, wobei jeder der einzelnen Werte a, b oder c eventuell auf Null reduziert werden kann (Tafel 4.2 Abbildungen C bis L).

Die Abbildungen der Tafel 4.3 zeigen wie dieses Bauelement im Fall einer senkrechten Abteilungswand ausgeführt wird.

Es umfasst

- entweder ein durchgehendes Element, das sich in der Verlängerung der Außenmauer befindet und mindestens einen Feuerwiderstand E 60 (i ↔ o) aufweist; die Breite dieses Elements (b<sub>1</sub>+b<sub>2</sub>+a) (Tafel 4.3 Abbildungen A und B) beträgt mindestens 1 m; die links und rechts von der Achse der Grenzmauer liegenden Teile dieses Elements haben eine Breite von mindestens 0,50 m, wenn es sich um zwei verschiedene Gebäude handelt (a<sub>1</sub> ≥ 0,50 m und a<sub>2</sub> ≥ 0,50 m)

- oder einen durchgehenden senkrechten Vorsprung in der Achse der Mauer, die die beiden Gebäude oder Abteilungen trennt und mindestens einem Feuerwiderstand EI 60 (o → i) (Tafel 4.3 Abbildung C) oder E 60 (i → o) (Tafel 4.3 Abbildung D) aufweist; die Länge dieses Elements (b<sub>1</sub>+b<sub>2</sub>+a) beträgt mindestens 1 m

- oder eine Kombination der vorerwähnten Elemente, so dass die Summe der Längen mindestens 1 m ergibt (Tafel 4.3 Abbildung E),

(2) oder die Außenmauer weist mindestens einen Feuerwiderstand E 30 (i ↔ o) auf der gesamten Höhe des Gebäudes auf (Tafel 4.4 Abbildung A) oder einen Feuerwiderstand E 60 auf jeder zweiten Ebene (Tafel 4.4 Abbildung B),

(3) oder die Abteilungen entlang der Außenmauern sind mit einer Sprinkleranlage nach der Norm NBN EN 12845 ausgestattet (Tafel 4.4 Abbildung C).

#### 3.5.1.2 Gegenüberstehende Außenmauern und Außenmauern, die einen Flächenwinkel bilden

Wenn Außenmauern, die verschiedenen Abteilungen angehören, sich gegenüberstehen oder einen spitzen Flächenwinkel bilden, beträgt der kürzeste Abstand (in m) zwischen den Außenmaueranteilen, die keinen Feuerwiderstand E 60 oder E 60 (o → i) aufweisen, mindestens

$$1 + 7 \cos \alpha \text{ für } 0^\circ \leq \alpha \leq 90^\circ,$$

$$1 \text{ für } 90^\circ < \alpha \leq 180^\circ$$

, wobei  $\alpha$  der Innenwinkel ist (Abbildung 4.5).

#### 3.5.2 Doppelwandige Außenmauern

##### 3.5.2.1 Doppelwandige Außenmauer, die durch Abteilungsbildung unterbrochen wird

Der Hohlraum der doppelwandigen Außenmauer wird in der Verlängerung von jeder Abteilungswand durch ein Element, das mindestens einen Feuerwiderstand E 60 aufweist, unterbrochen. Dieses Element nimmt den ganzen Freiraum zwischen den zwei Wänden ein und ist ab Innenwand der Außenmauer mindestens 60 cm lang.

Dieses Element darf Öffnungen enthalten, unter der Bedingung, dass die Kontinuität der Abteilungsbildung durch den Hohlraum bei Feuersausbruch mithilfe einer automatischen Abdichtungsvorrichtung mit einem Feuerwiderstand E 60 gewährleistet werden kann. Diese Vorrichtung wird samt Unterbau in Richtung der Abteilungswand getestet; ihr Verschluss erfolgt

- entweder durch einen thermischen Melder in der Verlängerung dieser Vorrichtung, der bei einer Temperatur von maximal 100°C reagiert

- oder durch eine Rauchmeldeanlage im Hohlraum oder in allen Abteilungen entlang der Außenmauer, die die in Punkt 3.5.2.3 erwähnten Bedingungen erfüllt.

Wenn zwischen dem Hohlraum der doppelten Außenmauer und dem Innern des Gebäudes Öffnungen vorhanden sind, ist nur eine Rauchmeldeanlage im Hohlraum oder in allen Abteilungen entlang der Außenmauer erlaubt. Die Rauchmeldeanlage erfüllt die in Punkt 3.5.2.3 erwähnten Bedingungen.

##### 3.5.2.2 Doppelwandige Außenmauern ohne Abteilungsbildung

Doppelwandige Außenmauern ohne Abteilungsbildung müssen einer der zwei folgenden Möglichkeiten entsprechen.

###### 3.5.2.2.1 Doppelwandige Außenmauer mit feuerbeständiger Innenwand

Die Außenwand der doppelwandigen Außenmauer besteht zwischen den Etagen zu mindestens 50 % aus Bauelementen ohne spezifischen Feuerwiderstand. Die Innenwand weist

- entweder auf der gesamten Höhe eine Flammenundurchlässigkeit E 30 (i ↔ o)

- oder - auf jeder zweiten Ebene - einen Feuerwiderstand EI 60 (i ↔ o) auf.

###### 3.5.2.2.2 Doppelwandige Außenmauer, nach außen hin offen

Die Vorschriften für einwandige Außenmauern gelten auch für die Innenwand, wenn die Außenwand über feststehende oder verstellbare Lamellen verfügt, die sich bei Brand automatisch öffnen.

Die feststehenden Lamellen haben eine Neigung von  $30 \pm 10$  Grad zur Waagerechten; zudem sind sie nach außen und oben gerichtet und gleichmäßig auf mindestens 50 % der Oberfläche verteilt.

Die verstellbaren Lamellen müssen bei Feuersausbruch dieselben Bedingungen wie die feststehenden Lamellen erfüllen.

Die verstellbaren Lamellen werden von einer allgemeinen Branderkennungsanlage in den Abteilungen der Außenmauer in die Sicherheitsposition «Brandfall» gestellt. Die automatische Öffnungsvorrichtung muss die in Punkt 3.5.2.3 vorgesehenen Bedingungen erfüllen.

##### 3.5.2.3 Automatische Verschluss-/Öffnungsvorrichtungen

###### 3.5.2.3.1 Steuerung

Die Schließung/Öffnung wird von einer automatischen Branderkennungsanlage gesteuert.

Die Anlage wird mit einer manuellen Öffnungs- und Verschlussvorrichtung ausgerüstet. Die Steuerung der Anlage ist dem Feuerwehrdienst vorbehalten. Der Platz der Anlage wird in Absprache mit dem Feuerwehrdienst bestimmt.

###### 3.5.2.3.2 Zuverlässigkeit

Bei Abschaltung der normalen Energiequelle (Stromversorgung oder Druckluftnetz) setzt die Erkennungsanlage oder das Steuerungssystem das Verschluss-/Öffnungssystem in Sicherheitsposition.

Jeder Ausfall der Energiequelle, der Stromversorgung oder der elektrischen oder pneumatischen Steuerung muss automatisch der zentralen Schalttafel gemeldet werden.

###### 3.5.2.3.3 Betrieb bei Feuersausbruch in einer Nachbarabteilung

Wenn die Verschluss-/Öffnungsvorrichtungen nicht störungssicher sind, müssen die Stromkabel, die die Verschluss-/Öffnungsvorrichtungen verbinden, Punkt 6.5.2 entsprechen.

#### 3.6 Dächer

Die Dächer weisen einen Feuerwiderstand R 120 auf. Vorzugsweise sind nur Flachdächer oder Dächer mit geringem Gefälle (Dachneigungswinkel nicht über 10°) erlaubt.

Diese Forderung gilt nicht, wenn der Boden unter dem Dach einen Feuerwiderstand REI 120 aufweist (Tafel 4.6) und wenn der Zugang zum Raum unter dem Dach, der leer sein muss, über Türen oder Falltüren mit einem Feuerwiderstand EI<sub>1</sub> 60 erfolgt.

### 4 VORSCHRIFTEN FÜR DEN BAU VON ABTEILUNGEN/BRANDABSCHNITTEN UND RÄUMUNGRÄUMLICHKEITEN

#### 4.1 Abteilungen

Die Wände zwischen Abteilungen weisen einen Feuerwiderstand EI 120 auf.

Für die Außenmauern siehe 3.5.

Eine Verbindung zwischen zwei Abteilungen ist nur über eine Schleuse erlaubt, die folgenden Anforderungen entspricht:

1. Sie muss über selbstschließende Türen verfügen, die einen Feuerwiderstand EI<sub>1</sub> 30 aufweisen.
2. Die Wände müssen einen Feuerwiderstand EI 120 aufweisen.
3. Sie muss eine Mindestfläche von 2 m<sup>2</sup> haben.

Die Schleuse darf als Schleuse für das Treppenhaus dienen, aber nicht als Schleuse für die Aufzüge.

#### 4.2 Innentreppenhäuser

##### 4.2.1 Allgemeines

Treppen, die mehrere Abteilungen miteinander verbinden, müssen durch Trennwände abgeteilt werden. Die unter Punkt 2 «Abteilungsbildung und Räumung» erwähnten Grundprinzipien sind darauf anwendbar.

#### 4.2.2 Konzipierung

4.2.2.1 Die Innenwände der Treppenhäuser müssen mindestens einen Feuerwiderstand EI 120 aufweisen.

Die Außenwände können verglast sein, wenn sie den Erfordernissen des Punktes 3.5 entsprechen.

4.2.2.2 Die Treppenhäuser müssen unbedingt Zugang zu einer Räumungsebene und zu allen darüber liegenden Ebenen verschaffen.

Wenn das Gebäude ein Flachdach oder ein Dach mit geringem Gefälle hat (siehe 3.6), muss jedes Treppenhaus, das zu den Ebenen über der Räumungsebene führt, Zugang zum Dach verschaffen mit Ausnahme derjenigen, die in den Teilen des Gebäudes gelegen sind, die nicht mehr als drei Ebenen über der Räumungsebene enthalten.

Wenn die Zugangstür zum Dach gewöhnlich geschlossen ist, muss sowohl an ihrer Innenseite als an ihrer Außenseite ein Glaskästchen mit dem Schlüssel darin angebracht sein.

4.2.2.3 Auf jeder Ebene muss die Verbindung zwischen Räumungsweg und Treppenhaus über eine Schleuse gewährleistet sein, die folgenden Anforderungen entspricht:

1. Sie muss belüftet sein.

Sie muss zwei selbstschließende in Räumungsrichtung aufgehende Türen mit einem Feuerwiderstand EI<sub>1</sub> 30 haben. Diese Türen dürfen mit keinerlei Verriegelungssystem ausgestattet sein, das ihre Öffnung verhindern könnte. Ihre Nutzbreite entspricht mindestens der erforderlichen Nutzbreite (siehe Anlage 1 «Terminologie»); sie beträgt mindestens 0,80 m.

3. Die Wände müssen einen Feuerwiderstand EI 120 aufweisen.

4. Sie muss eine Mindestfläche von 2 m<sup>2</sup> haben.

Auf einer Räumungsebene kann diese Schleuse durch eine Tür mit einem Feuerwiderstand EI<sub>1</sub> 60 ersetzt werden, die automatisch schließt und den Anforderungen der oben erwähnten Schleusentüren entspricht.

4.2.2.4 Wenn sich auf einer waagerechten Ebene mehrere Abteilungen befinden, können sie ein gemeinsames Treppenhaus haben unter der Bedingung, dass dieses Treppenhaus von jeder Abteilung aus über eine Verbindung zugänglich ist, die den Erfordernissen des Punktes 4.2.2.3 entspricht.

4.2.2.5 Treppenhäuser, die zu den Kellergeschossen führen, dürfen sich nicht in der geraden Verlängerung der Treppenhäuser befinden, die zu den oberhalb einer Räumungsebene gelegenen Ebenen führen.

Diese Treppenhäuser dürfen dennoch übereinander liegen, wenn folgende Bedingungen erfüllt sind:

1. Die Wände, die sie voneinander trennen, weisen einen Feuerwiderstand EI 120 auf.

2. Der Zugang eines jeden Treppenhauses zur Räumungsebene erfolgt gemäß den Erfordernissen von Punkt 4.2.2.3, mit Ausnahme des in Punkt 4.2.2.9 erwähnten Falls, in dem der Zugang über eine Tür mit einem Feuerwiderstand EI<sub>1</sub> 30 erfolgen kann.

4.2.2.6 Im oberen Teil eines jeden Innentreppehauses muss eine ins Freie führende Lüftungsöffnung mit einem Querschnitt von mindestens 1 m<sup>2</sup> vorgesehen sein. Diese Öffnung ist normalerweise geschlossen; die Öffnungsvorrichtung wird von Hand bedient; sie ist gut sichtbar auf der Räumungsebene angebracht.

Diese Forderung gilt nicht für Treppenhäuser, die sich zwischen der Räumungsebene und den Kellergeschossen befinden.

4.2.2.7 In den Treppenhäusern und Zugangsschleusen dürfen sich keine anderen Gegenstände befinden als Feuermelder, tragbare Feuerlöschgeräte, Elektroleitungen, Sicherheitsbeleuchtungen, Signalisations-, Beleuchtungs- und Heizungsgeräte, Rauchabzugsschächte oder -vorrichtungen. Erlaubt sind in den Treppenhäusern nur die Zugangstüren zu den Räumungswegen.

4.2.2.8 In den hohen Gebäuden (HG) mit nicht mehr als 6 Wohnungen pro Ebene, die über dasselbe Innentreppehaus erreicht werden, darf der gemeinsame Vorraum dieser Wohnungen entweder die Aufzugsschleuse oder die Treppenhauseeschleuse bilden.

In Abweichung von Punkt 4.2.2.3 dürfen die Türen des gemeinsamen Vorraums in die der Räumungsrichtung entgegengesetzte Richtung aufgehen und nicht selbstschließend sein.

4.2.2.9 In hohen Gebäuden (HG), die nicht höher als 36 m sind und in denen pro Ebene nicht mehr als 4 Wohnungen von einem selben Treppenhaus versorgt werden, darf der gemeinsame Vorraum dieser Wohnungen gleichzeitig als Aufzugsschleuse und als Treppenhauseeschleuse dienen.

In Abweichung von Punkt 4.2.2.3 dürfen die Türen des gemeinsamen Vorraums in die der Räumungsrichtung entgegengesetzte Richtung aufgehen und nicht selbstschließend sein.

#### 4.2.3 Treppen

##### 4.2.3.1 Baubestimmungen

Treppen müssen folgende Merkmale aufweisen:

1. Sie weisen wie die Podeste einen Feuerwiderstand R 60 auf oder sind wie eine Betonplatte mit einem Feuerwiderstand R 60 gebaut.

2. Sie sind mit massiven Setzstufen versehen.

3. Sie sind an beiden Seiten mit Handläufen versehen, die auch über die Podeste führen. Für Treppen mit einer Nutzbreite von weniger als 1,20 m genügt jedoch ein Handlauf, vorausgesetzt, es besteht keine Gefahr, zu stürzen.

4. Die Trittfäche der Stufen beträgt überall mindestens 0,20 m.

5. Die Höhe der Stufen darf 18 cm nicht überschreiten.

6. Das Gefälle darf nicht mehr als 75 % betragen (maximaler Querneigungswinkel von 37°).

7. Die Treppenläufe müssen «geradläufig» sein.

##### 4.2.3.2 Nutzbreite der Treppenläufe, Podeste und Schleusen

Die erforderliche Nutzbreite beträgt mindestens 0,80 m und muss mindestens die nach Anlage 1 «Terminologie» berechnete erforderliche Nutzbreite  $b_r$  erreichen.

Bei Öffnung der Türen darf die Nutzbreite der Podeste nicht auf einen Wert unter  $b_r$  reduziert werden.

Die Nutzbreiten der Treppenläufe und Podeste von Treppenhäusern, die für eine selbe Abteilung vorgesehen sind, dürfen sich nicht um mehr als eine Durchgangseinheit voneinander unterscheiden.

Wenn eine Abteilung Räume mit besonderer Zweckbestimmung umfasst, wird die theoretische Nutzbreite der Treppen aufgrund der Anzahl Benutzer dieser Räume mit besonderer Zweckbestimmung nur für die Höhe zwischen dieser Abteilung und einer Räumungsebene berechnet.

#### 4.3 Außentreppehäuser

Außentreppehäuser müssen den Anforderungen von Punkt 4.2.2.2 entsprechen.

Außentreppehäuser müssen von Wänden umgeben sein; auf jeder Ebene muss an mindestens einer Seite die Luft frei zirkulieren können.



Kein Punkt der Treppe darf weniger als 1 m von einem Außenmauerteil entfernt sein, das nicht einen Feuerwiderstand EI 60 aufweist.

Die Bestimmungen von Punkt 4.2.3 sind auf sie anwendbar, abgesehen von folgender Abweichung: Setzstufen sind nicht obligatorisch; es ist keinerlei Feuerbeständigkeit erforderlich, aber das Material muss der Klasse A1 angehören.

Die Verbindung zwischen der Abteilung und den Außentreppehäusern wird:

- entweder durch eine Tür mit Feuerwiderstand EI<sub>1</sub> 30
- oder über einen beziehungsweise mehrere überdachte Durchgänge gewährleistet.

Ein Treppenhaus kann durch zwei Außentreppe mit geradem Treppenlauf ersetzt werden; diese Treppen sind durch überdachte Durchgänge verbunden, die eventuell mit leicht überschreitbaren Abtrennungen ausgestattet sind.

Für die in Punkt 4.2.2.9 erwähnten hohen Gebäude (HG) genügt eine einzige Außentreppe.

Diese Außentreppe haben folgende Eigenschaften:

1. Sie sind mindestens 0,60 m breit.
2. Ihre Steigung beträgt höchstens 45°.
3. Der Stufenaustritt beträgt mindestens 0,10 m.
4. Die Höhe zwischen den Stufen beträgt maximal 0,20 m.
5. Jede Treppe muss zwei Handläufe haben.

Die Verbindung zwischen der Räumungsebene und der unmittelbar darüber liegenden Ebene kann durch eine bewegliche Treppe oder durch ein bewegliches, verschiebbares oder ausschwenkbares Treppenteil gewährleistet werden.

#### 4.4 Räumungswege und überdachte Durchgänge

##### 4.4.1 Allgemeine Bestimmungen

###### 4.4.1.1 Kein Punkt einer Abteilung darf

a) für Räume, die ausschließlich tagsüber benutzt werden,

- mehr als 30 m vom Räumungsweg, der Treppen und Ausgänge miteinander verbindet,
- mehr als 45 m vom Zugang zur nächstgelegenen Treppe oder zum nächsten Ausgang,
- mehr als 80 m vom Zugang zu einer zweiten Treppe oder zu einem zweiten Ausgang,

b) für Räume oder einen Komplex von Räumen, die nachts benutzt werden,

- mehr als 20 m vom Räumungsweg, der Treppen und Ausgänge miteinander verbindet,
- mehr als 30 m vom Zugang zur nächstgelegenen Treppe oder zum nächsten Ausgang,
- mehr als 60 m vom Zugang zu einer zweiten Treppe oder zu einem zweiten Ausgang entfernt sein.

Die Länge der Räumungswege, die als Sackgasse enden, darf nicht mehr als 15 m betragen.

Die Nutzbreite der Räumungswege, der überdachten Durchgänge, ihrer Zugangs-, Ausgangs- oder Durchgangstüren muss mindestens der erforderlichen Nutzbreite (siehe Anlage 1 «Terminologie») entsprechen. Sie beträgt mindestens 0,80 m für Räumungswege und Türen und mindestens 0,60 m für überdachte Durchgänge.

Diese Bestimmungen sind nicht auf Parkhäuser anwendbar (siehe 5.2).

###### 4.4.1.2 Die Ausgänge führen nach draußen oder in eine andere Abteilung.

Strecken im Freien sind in der Berechnung dieser Abstände nicht einbegriffen.

Türen auf Räumungswegen dürfen keine Verschlussvorrichtung haben, die die Räumung verhindert.

##### 4.4.2 Auf einer Räumungsebene

Die Innenwände aller Räumungswege auf dieser Ebene müssen einen Feuerwiderstand EI 120 aufweisen.

Die Türen zu diesen Räumungswegen müssen einen Feuerwiderstand EI<sub>1</sub> 60 aufweisen und selbstschließend sein.

Auf einer Räumungsebene muss der Zugang zum Treppenhaus gemäß Punkt 4.2.2.3 erfolgen.

Der Räumungsweg darf die Eingangshalle umfassen. In dieser Halle dürfen sich die Zugänge zu den Aufzügen befinden sowie nicht geschlossene Räume, die für den Empfang und damit verbundene Leistungen bestimmt sind, Schank- oder Restaurationsstätten ausgeschlossen.

Auf einer Räumungsebene dürfen Vitrinen von Gebäudeteilen mit kommerzieller Funktion, die keinen Feuerwiderstand EI 120 aufweisen, nicht in einen Räumungsweg münden, der die Ausgänge anderer Gebäudeteile mit der öffentlichen Straße verbindet, außer auf den letzten 3 m dieses Räumungswegs.

##### 4.4.3 Auf einer anderen Ebene als der Räumungsebene

In einer Abteilung muss die Verbindung zwischen Treppen und der Zugang dorthin durch Räumungswege oder überdachte Durchgänge gewährleistet sein, die weder durch Treppenhäuser noch durch ihre Schleusen hindurchführen dürfen.

Die zurückzulegende Entfernung zwischen den Zugängen zu den Treppenhäusern beträgt mehr als 10 m und weniger als 60 m.

Die senkrechten Innenwände der Räumungswege und die Türen, die Zugang zu den Räumungswegen verschaffen, müssen einen Feuerwiderstand EI<sub>1</sub> 30 für die Türen und einen Feuerwiderstand EI 30 für die Wände aufweisen.

#### 4.5 Beschilderung

Für alle Ebenen wird die Nummer der Ebene gut sichtbar auf den Podesten und an den Ausgängen von Treppenhäusern und Aufzügen angebracht.

Hinweise auf Ausgänge und Notausgänge müssen den Erfordernissen in Sachen Sicherheits- und Gesundheitskennzeichnung am Arbeitsplatz entsprechen.

### 5 VORSCHRIFTEN FÜR DEN BAU BESTIMMTER TECHNISCHER RÄUME UND RÄUMLICHKEITEN

#### 5.1 Technische Räume und Räumlichkeiten

##### 5.1.1 Allgemeines

Ein technischer Raum oder ein Komplex von technischen Räumen bildet eine Abteilung. Diese Abteilung kann sich über mehrere übereinander liegende Ebenen erstrecken.

Für technische Räume gelten die Vorschriften für Abteilungen, unter Beachtung folgender Änderungen:

1. Es müssen zwei Ausgänge zugänglich sein, die
  - entweder in eine Schleuse gemäß 4.2.2.3 münden, die ihrerseits in eine Nachbarabteilung mündet,
  - oder in eine Schleuse gemäß 4.2.2.3 münden, die ihrerseits in ein Treppenhaus mündet,
  - oder ins Freie führen, so dass eine Räumungsebene erreicht werden kann.



2. In Abweichung von Punkt 4.4.1 darf kein Punkt der Abteilung mehr als
  - 45 m von dem Weg, der in der technischen Abteilung die beiden Ausgänge miteinander verbindet,
  - 60 m vom nächsten Ausgang,
  - 100 m vom zweiten Ausgang
 entfernt sein.

Wenn die Fläche der technischen Abteilung 1000 m<sup>2</sup> jedoch nicht übersteigt, genügt ein einziger Ausgang zu einem Treppenhaus oder nach draußen oder zu einer anderen Abteilung.

In diesem Fall darf die zurückzulegende Entfernung bis zu diesem Ausgang nicht mehr als 60 m betragen.

3. Wenn die Höhe der technischen Abteilung sich über mehrere übereinander liegende Ebenen erstreckt (siehe 2.1) und die Abteilung mehrere Betriebsböden umfasst, die durch Treppen oder Leitern miteinander verbunden sind,

- genügt bei einer Fläche von weniger als 1000 m<sup>2</sup> ein Zugang zu einem Treppenhaus oder nach draußen oder zu einer anderen Abteilung für je zwei Betriebsböden, angefangen bei dem untersten.
- muss bei einer Fläche von mehr als 1000 m<sup>2</sup> jeder Betriebsboden Zugang zu mindestens einem der beiden Ausgänge verschaffen; diese wechseln von Boden zu Boden ab.

4. Die Nutzbreite der Räumungswege, Treppenläufe, Podeste und Schleusen beträgt mindestens 0,80 m.

#### 5.1.2. Heizungsräume und ihre Nebenanlagen

Die Flüssiggaslager- und -ausdehnungsanlagen, die für die Heizung des Gebäudes benutzt werden, befinden sich außerhalb des Gebäudes.

5.1.2.1 Heizungsräume, in denen Wärmeerzeuger eine Nutzheizleistung von mindestens 70 kW haben.

Konzipierung und Bau entsprechen den Vorschriften der Norm NBN B 61-001.

Die Heizungsräume und ihre Nebenanlagen liegen:

a) entweder in einem Nachbargebäude, das sich in einer von allem Brennaren befreiten waagerechten Distanz von mindestens 8 m befindet, wie erwähnt unter Punkt 1.4,

b) oder im Gebäude selbst, aber unter folgenden Bedingungen:

- Sie dürfen sich weder in noch unter dem hohen Gebäudeteil befinden.
- Die Heizanlagen, die mit Gas betrieben werden, das leichter ist als Luft, dürfen sich auf dem Dachboden befinden.
- Sie müssen mit den anderen Teilen des Gebäudes durch eine Schleuse verbunden sein, wie sie unter Punkt 1.4 beschrieben ist, wobei die Türen sich in Räumungsrichtung öffnen müssen.

5.1.2.2 Heizungsräume, in denen Wärmeerzeuger eine Nutzheizleistung von mehr als 30 kW und weniger als 70 kW haben.

Der Heizungsraum ist in einem zu diesem Zweck vorgesehenen technischen Raum eingerichtet (5.1.1).

Diese Bestimmungen sind nicht auf Räume anwendbar, in denen sich nur Gaserzeuger mit dichter Brennkammer und mechanischer Abgasführung befinden.

#### 5.1.3 Stromtransformatiionsräume

##### 5.1.3.1 Allgemeines

Stromtransformatiionsräume müssen den Vorschriften der Allgemeinen Ordnung für elektrische Anlagen (A.O.E.A.) entsprechen.

Weiterhin gelten folgende Vorschriften:

- Die Wände weisen einen Feuerwiderstand EI 120 auf, außer wenn es sich um Außenwände handelt.
- Die Innentüren weisen einen Feuerwiderstand EI<sub>1</sub> 60 auf.
- Wenn der Boden eine Ebene bildet, auf der sich Wasser (welchen Ursprungs auch immer, einschließlich des für die Brandbekämpfung benutzten Wassers) zum Beispiel durch Infiltration oder durch Kabelkanäle ansammeln kann, werden sämtliche Vorkehrungen getroffen, damit das Wasser ständig und automatisch unterhalb des Niveaus der vitalen Teile der Elektroinstallation bleibt, solange diese in Betrieb gehalten wird.

Die in der Norm NBN C 18-200 «Richtlinien zum Schutz der technischen Stromtransformatiionsräume gegen Brand» vorgesehenen Maßnahmen sind anwendbar, wenn der Ölinhalt der gesamten Geräte 50 l oder mehr beträgt.

##### 5.1.3.2 An Ort und Stelle zusammengebaute Stationen oder Fertigstationen

Eine an Ort und Stelle zusammengebaute Station oder eine Fertigstation wird in einem dafür bestimmten Raum aufgestellt. Die Wände dieses Raumes müssen einen Feuerwiderstand EI 120 aufweisen.

Der Zugang zu diesem Raum wird über eine Tür mit einem Feuerwiderstand EI<sub>1</sub> 60 gewährleistet, es sei denn, der Zugang erfolgt von draußen.

#### 5.1.4 Beseitigung des Hausmülls

##### 5.1.4.1 Müllschlucker sind verboten

##### 5.1.4.2 Mülllagerraum

Die Wände müssen einen Feuerwiderstand EI 120 aufweisen.

Der Zugang wird über eine Schleuse gewährleistet, die folgenden Anforderungen entspricht:

1. Sie muss mit zwei selbstschließenden Türen ausgestattet sein, die einen Feuerwiderstand EI<sub>1</sub> 30 aufweisen.
2. Die Wände müssen einen Feuerwiderstand EI 120 aufweisen.
3. Sie muss eine Mindestfläche von 2 m<sup>2</sup> haben.

#### 5.1.5 Leitungsschächte

##### 5.1.5.1 Senkrechte Schächte

Wenn senkrechte Schächte waagerechte Wände durchqueren, für die ein bestimmter Feuerwiderstand vorgeschrieben ist, ist eine der drei folgenden Maßnahmen anwendbar:

1. Die Wände der senkrechten Schächte müssen einen Feuerwiderstand EI 120 und die Klappen und Zugangstürchen dieser Schächte einen Feuerwiderstand EI<sub>1</sub> 60 aufweisen.

Sie müssen in ihrem oberen Teil gut belüftet sein.

Der freie Lüftungsquerschnitt des Schachts muss mindestens 10 % des gesamten waagerechten Querschnitts des Schachts betragen und darf nicht kleiner als 4 dm<sup>2</sup> sein.

Diese Schächte können in den Treppenhäusern und ihren Zugangsschleusen angebracht werden, aber sie dürfen sich dort nicht öffnen lassen.

Im Falle der unter Punkt 4.2.2.9 erwähnten hohen Gebäude dürfen die Schächte sich im gemeinsamen Vorraum öffnen lassen.

2. Ein Bauelement, das mindestens den für die waagerechte Wand erforderlichen Feuerwiderstand aufweist, wird auf Ebene der Durchführung angebracht.

3. Die Wände dieser senkrechten Schächte müssen einen Feuerwiderstand EI 60 und ihre Klappen und Zugangstürchen einen Feuerwiderstand EI<sub>1</sub> 30 aufweisen; die Schächte sind auf Höhe jeder Abteilung durch waagerechte Schutzwände abgeteilt, die den folgenden Anforderungen entsprechen:

- Sie müssen aus Materialien der Klasse A1 sein.
- Sie müssen den ganzen Freiraum zwischen den Leitungen einnehmen.
- Sie müssen einen Feuerwiderstand EI 60 aufweisen.

In den Fällen 2 und 3 müssen die Schächte nicht belüftet sein.

#### 5.1.5.2 Waagerechte Schächte

Wenn waagerechte Schächte senkrechte Wände durchqueren, für die ein bestimmter Feuerwiderstand vorgeschrieben ist, ist eine der drei folgenden Maßnahmen anwendbar:

1. Die Wände der waagerechten Schächte und die Klappen und Zugangstürchen dieser Schächte weisen denselben Feuerwiderstand auf wie die durchquerenden Wände.

2. Ein Bauelement, das mindestens den für die senkrechte Wand erforderlichen Feuerwiderstand aufweist, wird auf Ebene der Durchführung angebracht.

3. Die Wände dieser waagerechten Schächte müssen einen Feuerwiderstand EI 60 und ihre Klappen und Zugangstürchen einen Feuerwiderstand EI<sub>1</sub> 30 aufweisen; die waagerechten Schächte sind auf Höhe jeder Abteilung durch senkrechte Schutzwände abgeteilt, die den folgenden Anforderungen entsprechen:

- Sie müssen aus Materialien der Klasse A1 sein.
- Sie müssen den ganzen Freiraum zwischen den Leitungen einnehmen.
- Sie müssen einen Feuerwiderstand EI 60 aufweisen.

#### 5.2 Parkhäuser

In Abweichung von den unter Punkt 2.1 erwähnten Grundprinzipien kann ein Parkhaus, auch wenn es aus mehreren miteinander verbundenen Ebenen besteht, eine Abteilung bilden, deren Fläche nicht begrenzt ist.

Die Wände zwischen dem Parkhaus und dem Rest des Gebäudes entsprechen den Bestimmungen unter 4.1.

Es ist jedoch erlaubt, gewisse Räume, die nicht für den Aufenthalt von Menschen bestimmt sind, wie z.B. Transformatorenräume, Abstellräume, Archivräume, technische Räume usw. mit in die Parkraumabteilung einzubeziehen.

Die Wände dieser Räume weisen einen Feuerwiderstand EI 120 auf und der Zugang erfolgt über eine Schleuse, deren Wände einen Feuerwiderstand EI 120 aufweisen, und über selbstschließende Türen mit einem Feuerwiderstand EI<sub>1</sub> 30.

Auf jeder Ebene ist die Räumung wie folgt gewährleistet:

- Von egal welchem Punkt der Ebene aus müssen mindestens zwei Treppenhäuser oder Außentreppen, die den Vorschriften unter 4.2 oder 4.3 entsprechen, zu erreichen sein; die zurückzulegende Entfernung bis zur nächstgelegenen Treppe darf nicht mehr als 45 m betragen; die Mindestnutzbreite dieser Treppen beträgt 0,80 m.

- Gemäß Punkt 2.2.2 Absatz 3 ist der Forderung des Zugangs zu einem der beiden Treppenhäuser Genüge getan, wenn auf der betreffenden Ebene ein Ausgang direkt ins Freie führt.

- Auf der der Ausfahrbene am nächsten gelegenen Ebene kann die Fahrzeugrampe eines der beiden Treppenhäuser ersetzen, wenn ihre Wände einen Feuerwiderstand EI 120 aufweisen und das im Verlauf der Achse gemessene Gefälle 10 % nicht übersteigt.

- Die Begrenzung des Gefälles auf 10 % gilt nicht für Abteilungen, deren Fläche 500 m<sup>2</sup> oder weniger beträgt, insofern die Räumung über die Rampe möglich bleibt.

- Zusätzlich zu der in Punkt 4.5 vorgesehenen Beschilderung werden die Räumungswege auf jeder Ebene ebenfalls am Boden oder knapp darüber gekennzeichnet.

In geschlossenen Parkhäusern, deren Fläche 2500 m<sup>2</sup> übersteigt, müssen die notwendigen Maßnahmen zur Vermeidung der Rauchausbildung getroffen werden.

#### 5.3 Säle

5.3.1 Wenn mehr als 500 Personen sich in einem Saal aufhalten können, darf dieser Saal nur unter folgenden Bedingungen unter dem Außenbodenniveau gelegen sein:

- Der Höhenunterschied zwischen dem tiefsten Niveau des Bodens dieses Saales und der nächsten Räumungsebene darf nicht mehr als 3 m betragen.

- Die Anzahl Ausgänge ist wie für die Abteilungen festgelegt.

- Die Räumung ist entweder über Treppen oder über Rampen gewährleistet, deren Gefälle im Verlauf der Achse 10 % nicht übersteigt. Die Gesamtbreite dieser Wege übertrifft die theoretische Nutzbreite.

Wenn höchstens 500 Personen sich im Saal aufhalten können, darf dieser Saal unter dem Außenbodenniveau gelegen sein, wenn der Höhenunterschied zwischen dem der Öffentlichkeit zugänglichen Boden des Saales an dessen tiefster Stelle und dem Durchschnittsniveau der verschiedenen Räumungsebenen der Einrichtung nicht mehr als 4 m beträgt.

Die Anzahl Ausgänge ist wie für die Abteilungen bestimmt.

#### 5.3.2 Bau

Die Wände, die diese Säle oder Komplexe solcher Räume abgrenzen, müssen einen Feuerwiderstand EI 120 aufweisen.

Für Durchgänge durch diese Wände werden entweder selbstschließende oder bei Feuersausbruch automatisch schließende Türen mit einem Feuerwiderstand EI<sub>1</sub> 60 benutzt, oder es wird eine Schleuse von mindestens 2 m<sup>2</sup> angebracht, deren Wände einen Feuerwiderstand EI 120 und deren selbstschließende oder bei Feuersausbruch automatisch schließende Türen einen Feuerwiderstand EI<sub>1</sub> 30 aufweisen.

Diese Türen müssen sich in Räumungsrichtung öffnen.

Auf dem Weg zu den Ausgängen darf sich kein Hindernis befinden.

#### 5.4 Geschäfts- oder Handelskomplexe

Die Einrichtung von Geschäfts- und Handelsräumen, die in Innengalerien münden, ist auf einer Räumungsebene und den angrenzenden Ebenen erlaubt, wenn:

1. die Gesamtheit dieser Räume und Galerien vom Rest des Gebäudes durch Wände getrennt ist, die einen Feuerwiderstand EI 120 aufweisen,

2. der Rest des Gebäudes seine eigenen Ausgänge hat, die von den Ausgängen des Geschäfts- und Handelskomplexes unabhängig sind.

Die Wände zwischen den verschiedenen Geschäfts- und Handelsräumen müssen einen Feuerwiderstand EI 30 aufweisen und durch die eventuelle Zwischendecke durchlaufen. Diese letzte Bestimmung kommt nicht zur Anwendung, wenn eine automatische hydraulische Löscheinrichtung nach der Norm NBN EN 12845 für den Geschäfts- und Handelskomplex vorhanden ist.

#### 5.5. Gemeinschaftsküchen

Gemeinschaftsküchen, die eventuell ein Restaurant umfassen, müssen von den anderen Gebäudeteilen durch Wände getrennt sein, die einen Feuerwiderstand EI 120 aufweisen.

Jede Verbindung zwischen diesen Räumen und dem Rest des Gebäudes erfolgt entweder über eine selbstschließende oder bei Feuersausbruch automatisch schließende Tür mit einem Feuerwiderstand EI<sub>1</sub> 60 oder über eine Schleuse von mindestens 2 m<sup>2</sup>, deren Wände einen Feuerwiderstand EI 120 und deren selbstschließende oder bei Feuersausbruch automatisch schließende Türen einen Feuerwiderstand EI<sub>1</sub> 30 aufweisen.

Diese Türen öffnen sich in Räumungsrichtung von der Küche aus.

Wenn die Küche vom Restaurant abgeteilt ist, müssen die waagerechten und senkrechten Geschirrttransportanlagen zwischen der Küche und dem Restaurant folgende Bedingungen erfüllen:

- Wenn der Transport durch andere Räume führt, erfolgt er in Schächten, deren Wände einen Feuerwiderstand EI 120 aufweisen,
- Die Transportanlage wird auf Höhe der Abteilungswand mit einer Vorrichtung, die einen Feuerwiderstand EI 120 aufweist, abgedichtet.

Wenn die Küche nicht vom Restaurant abgeteilt ist, muss jedes ortsfeste Fritiergerät mit einer ortsfesten automatischen Löscheinrichtung versehen sein, die an eine Vorrichtung gekoppelt ist, die die Energiezufuhr zum Fritiergerät unterbricht.

### 6 AUSSTATTUNG DER GEBÄUDE

#### 6.1. Personen- und Lastenaufzüge

##### 6.1.1 Allgemeines

6.1.1.1 Die Maschine eines Personen- und/oder Lastenaufzugs und die dazu gehörenden Vorrichtungen sind außer bei Wartung, Kontrolle und Notfällen nicht zugänglich. Die Maschinerie befindet sich:

- entweder in einem Maschinenraum
- oder im Schacht, mit Ausnahme der Maschinerie ölhydraulischer Aufzüge, die sich einschließlich des Ölbehälters in einem Maschinenraum befinden muss.

Die Kontrollvorrichtungen können vom Podest aus zugänglich sein, wenn

- sie in einer Räumlichkeit angebracht sind, die den unter Punkt 5.1.5.1 Fall 1 und 3 erwähnten Anforderungen entspricht,
- sie Teil der Podestwand sind.

6.1.1.2 Alle Aufzüge sind auf ihrer Räumungsebene mit einer Vorrichtung ausgestattet, die es ermöglicht, sie auf diese Ebene zurückzurufen, wonach der Aufzug außer Betrieb gesetzt wird.

Diese Vorrichtung muss gekennzeichnet sein.

Der Aufzug darf nur von einer befugten Person wieder in Betrieb gesetzt werden.

6.1.1.3 Der ganze Komplex, das heißt ein oder mehrere Schächte und ihre Aufzugpodeste, die eine Schleuse bilden müssen, muss durch Wände mit einem Feuerwiderstand EI 120 abgegrenzt sein.

Die Zugangstüren zwischen Abteilung und Schleuse sind selbstschließend oder schließen bei Feuersausbruch automatisch und weisen einen Feuerwiderstand EI<sub>1</sub> 30 auf.

Das Zugangspodest muss von den Podesten und Schleusen der Treppenhäuser getrennt sein und darf, außer in den in den Punkten 4.2.2.8 und 4.2.2.9 erwähnten Fällen, nicht im Räumungsweg einbegriffen sein.

In Abweichung von Punkt 4.2.2.3 dürfen die in den Punkten 4.2.2.8 und 4.2.2.9 erwähnten Türen zum gemeinsamen Vorraum in die der Räumungsrichtung entgegengesetzte Richtung aufgehen und nicht selbstschließend sein.

6.1.1.4 Schachttürkomplexe müssen nach der Norm NBN EN 81-58 einen Feuerwiderstand E 30 aufweisen, wobei sie mit der Podestwand zum Feuer hin gekehrt werden. Podestwände werden mit den eventuellen Bedienungs- und Kontrollvorrichtungen, die Teil von ihnen sind, getestet.

Schachttüren, die nach anderen Methoden getestet worden sind, werden gemäß den Bestimmungen des Königlichen Erlasses vom 10. August 1998 zur Ausführung der Richtlinie des Europäischen Parlaments und des Rates der Europäischen Union vom 29. Juni 1995 zur Angleichung der Rechtsvorschriften der Mitgliedstaaten über Aufzüge angenommen, sofern sie mindestens den gleichen Feuerwiderstand aufweisen.

6.1.1.5 Wenn der Aufzug nur eine Abteilung anfährt, müssen die unter Punkt 6.1.1.3 erwähnten Schachtwände und die unter Punkt 6.1.1.4 erwähnten Schachttüren den jeweiligen Anforderungen in Sachen Feuerwiderstand nicht entsprechen.

Die Wände eines Aufzugsschachts in einem Treppenhaus müssen jedoch massiv und durchlaufend sein und der Klasse A1 angehören.

6.1.1.6 Im Schacht beziehungsweise in den Schächten darf sich kein Wasser-Löschsystem befinden.

6.1.1.7 Die Aufzüge müssen so konzipiert und gebaut sein, dass sie bei anormalem Temperaturanstieg der Maschine und/oder der Kontrollvorrichtungen auf dem aus technischer Sicht erstmöglichen Podest halten können und neue Bedienungsbefehle verweigern.

In einem solchen Fall muss ein akustisches Alarmsignal die Personen, die sich im Fahrkorb befinden, darüber informieren, dass sie den Fahrkorb verlassen müssen, sobald der Aufzug hält; die Türen öffnen sich und bleiben während der für den Ausstieg nötigen Zeit oder während mindestens 15 Sekunden offen.

Die Vorrichtungen, die das Öffnen der Türen ermöglichen, bleiben betriebsbereit.

Diese Bedienung muss Vorrang vor allen anderen Bedienungen haben.

6.1.1.8 Wenn das Gebäude mit einer Branderkennungsanlage ausgestattet ist, müssen die Aufzüge bei Erkennung eines Brandes außerhalb der Aufzüge und der dazu gehörenden Vorrichtungen auf die Räumungsebene zurückgerufen werden.

Die Schachttüren öffnen sich und bleiben während der für den Ausstieg nötigen Zeit oder während mindestens 15 Sekunden offen, wonach der Aufzug außer Betrieb gesetzt wird.

Die Vorrichtungen, die das Öffnen der Türen ermöglichen, bleiben betriebsbereit.

Der Aufzug darf nur von einer befugten Person wieder in Betrieb gesetzt werden.

#### 6.1.2 Personen- und Lastenaufzüge, deren Maschinerie sich in einem Maschinenraum befindet

6.1.2.1 Die Wände, die den durch den Schacht und den Maschinenraum gebildeten Komplex umschließen, müssen einen Feuerwiderstand EI 120 aufweisen.

Wenn die Tür oder die Luke des Maschinenraums ins Innere des Gebäudes führt, muss sie einen Feuerwiderstand EI<sub>1</sub> 60 aufweisen. In der Nähe muss ein geschlossenes Glaskästchen mit dem Schlüssel vorgesehen sein.

Der Schacht- und Maschinenraumkomplex oder der Schacht müssen über eine natürliche Belüftung mit Frischluftzufuhr von außen verfügen.

Wenn der Schacht und der Maschinenraum getrennt belüftet werden, muss jede der Belüftungsöffnungen einen Mindestquerschnitt von 1 % im Verhältnis zum waagerechten Querschnitt des Schachts beziehungsweise des Maschinenraums aufweisen.

Wenn der Schacht- und Maschinenraumkomplex im obersten Teil des Schachts belüftet wird, muss die Belüftungsöffnung einen Mindestquerschnitt von 4 % im Verhältnis zum waagerechten Querschnitt des Schachts aufweisen.

Belüftungsöffnungen können mit motorisierten Feuerschutzklappen ausgerüstet werden, deren Öffnung folgendermaßen gesteuert wird:

- automatisch, um selbst bei langanhaltendem Stillstand eine ausreichende Belüftung der Benutzer des Aufzugs zu gewährleisten,
- automatisch, bei anormalem Temperaturanstieg der Maschine und/oder der Kontrollvorrichtungen,
- automatisch, wenn ein Brand im Aufzugschacht und/oder im Maschinenraum gemeldet wird,
- automatisch, wenn ein Brand in einem Gebäude, das mit einer allgemeinen Branderkennungsanlage ausgestattet ist, gemeldet wird,
- automatisch, bei Ausfall der Energiequelle, der Versorgungs- oder Steuervorrichtung (störungssicheres Gerät),
- manuell, über eine Steuerung auf der Räumungsebene, an einem in Absprache mit dem Feuerwehrdienst bestimmten Platz.

Wenn Maschinenräume auf verschiedenen Ebenen liegen, müssen ihre jeweiligen Aufzugsschächte durch Wände mit einem Feuerwiderstand EI 30 voneinander getrennt sein.

Jede Aufzugsbatterie muss ihren eigenen Maschinenraum haben, der von denen der anderen Aufzugsbatterien getrennt ist.

#### 6.1.3 Personen- und Lastenaufzüge, deren Maschinerie sich im Schacht befindet

6.1.3.1 Wenn eine allgemeine oder teilweise Erkennung erforderlich ist, muss eine Rauchmeldeanlage im obersten Teil des Schachts angebracht werden. Bei Rauchmeldung im Schacht hält der Fahrkorb gemäß Punkt 6.1.1.7 an. Die Rauchmeldeanlage muss so angebracht sein, dass Wartung und Kontrolle von außerhalb des Schachts erfolgen können.

Der Aufzug darf nur von einer befugten Person wieder in Betrieb gesetzt werden.

#### 6.1.3.2 Der Schacht muss über eine natürliche Belüftung mit Frischluftzufuhr von außen verfügen.

Die Belüftungsöffnung, die sich im obersten Teil des Schachts befindet, muss einen Mindestquerschnitt von 1 % im Verhältnis zum waagerechten Querschnitt des Schachts aufweisen.

Die Belüftungsöffnung kann mit einer motorisierten Feuerschutzklappe ausgerüstet werden, deren Öffnung folgendermaßen gesteuert wird:

- automatisch, um selbst bei langanhaltendem Stillstand eine ausreichende Belüftung der Benutzer des Aufzugs zu gewährleisten,
- automatisch, bei anormalem Temperaturanstieg der Maschine und/oder der Kontrollvorrichtungen,
- automatisch, wenn ein Brand im Aufzugschacht und/oder im Maschinenraum gemeldet wird,
- automatisch, wenn ein Brand in einem Gebäude, das mit einer allgemeinen Branderkennungsanlage ausgestattet ist, gemeldet wird,
- automatisch, bei Ausfall der Energiequelle, der Versorgungs- oder Steuervorrichtung (störungssicheres Gerät),
- manuell, über eine Steuerung auf der Räumungsebene an einem in Absprache mit dem Feuerwehrdienst bestimmten Platz.

#### 6.1.4 Ölhydraulische Aufzüge

Der Maschinenraum ist vom Aufzugsschacht getrennt. Die Wände des Maschinenraums weisen einen Feuerwiderstand EI 120 auf.

Der Zugang zum Maschinenraum erfolgt über eine Schleuse, die folgende Merkmale aufweisen muss:

1. zwei Türen mit einem Feuerwiderstand EI<sub>1</sub> 30,
2. Wände mit einem Feuerwiderstand EI 120,
3. eine Mindestfläche von 2 m<sup>2</sup>,
4. von den Podesten und Schleusen der Treppenhäuser getrennt und nicht im Räumungsweg einbegriffen sein.

Maschinenräume und Aufzugsschächte müssen über eine natürliche Belüftung mit Frischluftzufuhr von außen verfügen.

Die Belüftungsöffnungen müssen einen Mindestquerschnitt von 4 % im Verhältnis zum waagerechten Querschnitt des Raumes aufweisen.

Belüftungsöffnungen können mit motorisierten Feuerschutzklappen ausgerüstet werden, deren Öffnung folgendermaßen gesteuert wird:

- automatisch, um selbst bei langanhaltendem Stillstand eine ausreichende Belüftung der Benutzer des Aufzugs zu gewährleisten,
- automatisch, bei anormalem Temperaturanstieg der Maschine und/oder der Kontrollvorrichtungen,
- automatisch, wenn ein Brand im Aufzugschacht und/oder im Maschinenraum gemeldet wird,
- automatisch, wenn ein Brand in einem Gebäude, das mit einer allgemeinen Branderkennungsanlage ausgestattet ist, gemeldet wird,
- automatisch, bei Ausfall der Energiequelle, der Versorgungs- oder Steuervorrichtung (störungssicheres Gerät),
- manuell, über eine Steuerung auf der Räumungsebene, an einem in Absprache mit dem Feuerwehrdienst bestimmten Platz.

Die Schwelle der Zugangstüren zum Maschinenraum ist so erhöht, dass die auf diese Weise entstehende Wanne mindestens 1,2mal der Ölkapazität der Maschinen entspricht.

Elektrische Geräte sowie elektrische und hydraulische Leitungen, die vom Maschinenraum zum Aufzugsschacht verlaufen, liegen über dem Niveau, das im Aufzugsraum ausgelaufenes Öl erreichen könnte. Die Öffnung zur Durchführung dieser Leitungen wird mit einem Material abgedichtet, das einen Feuerwiderstand EI 120 aufweist.

Ein thermischer Unterbrecher ist im Ölbad und in der Wicklung des Antriebsmotors der Pumpe vorgesehen.

Eigenschaften des Öls:

Flammpunkt bei offenem Behälter: ≥ 190°C

Brennpunkt: ≥ 200°C



Selbstentzündungspunkt:  $\geq 350^{\circ}\text{C}$

Ein ortsfester Feuerlöscher, dessen Kapazität der verwendeten Ölmenge oder dem Volumen des Maschinenraums angepasst ist, schützt die Maschinen. Er wird durch thermische Melder gesteuert.

Bei Erkennung eines Brandes der Maschine hält der Fahrkorb gemäß Punkt 6.1.1.7 an.

6.1.5 Aufzüge mit Prioritätsrufanlage

6.1.5.1 Jede angefahrene Abteilung und Ebene, die technische Abteilung der oberen Ebene eventuell ausgenommen, verfügt über einen Aufzug mit Prioritätsrufanlage, der sie mit einer Räumungsebene verbindet, die für die Feuerwehrdienste bequem zugänglich ist.

Diese Bedingung ist erfüllt:

- entweder wenn ein Aufzug von dieser Ebene aus zu allen darüber liegenden Ebenen führt  
- oder wenn mehrere Aufzüge von dieser Räumungsebene aus jeweils zu einem Teil der darüber liegenden Ebenen führen und die Gesamtheit der Aufzüge mit Prioritätsrufanlage Zugang zu allen Abteilungen des Gebäudes verschafft.

In den unter Punkt 4.2.2.7 erwähnten Gebäuden ist ein Aufzug mit Prioritätsrufanlage nicht Pflicht.

6.1.5.2 Die Hebehöhe eines Aufzugs mit Prioritätsrufanlage muss in höchstens 60 Sekunden zurückgelegt sein.

Aufzüge mit Prioritätsrufanlage können außerhalb der Umstände, die diesen Abruf erforderlich machen, normal benutzt werden.

6.1.5.3 Die Mindestabmessungen des Fahrkorbs betragen 1,1 m (Breite) x 1,4 m (Tiefe).

6.1.5.4 Die Podesttüren öffnen und schließen sich automatisch und haben eine Mindestnutzbreite von 0,80 m.

6.2 Paternosteraufzüge, Behälterförderer und Lastenaufzüge mit Auf- und Abladeautomatik

6.2.1 Diese Aufzüge verfügen über eigene Maschinenräume, Schächte und Podeste.

Die Maschinenräume müssen sich im oberen Teil des Schachts befinden. Die Innenwände der Maschinenräume und Schächte müssen einen Feuerwiderstand EI 120 aufweisen.

Auf jeder Aufzugsebene muss an der Auf- oder Abnahmestelle eine Schleuse vorgesehen sein, deren Wände einen Feuerwiderstand EI 120 aufweisen. Die Türen oder Zugangstürchen müssen einen Feuerwiderstand E 30 aufweisen, schließen automatisch und werden im Test mit der Podestseite zum Feuer hin gekehrt. Die Fläche der Schleuse an den Auf- oder Abnahmestellen muss ausreichen, damit die Auf- und Abladevorrichtung bequem eingerichtet werden kann und für das mit der Bedienung der Vorrichtung betraute Personal leicht zugänglich ist. Diese Schleuse ist ausschließlich für den Güterbetrieb bestimmt.

An den Öffnungen zwischen Schleuse und Schacht sind Türen oder Türchen angebracht.

Die Schachtwände an der Podestseite und die darin angebrachten Zugänge weisen einen Feuerwiderstand EI 60 auf.

Die Podesttüren oder Türchen dieser Geräte arbeiten automatisch und sind normalerweise geschlossen; sie öffnen sich nur, wenn die anderen Türen oder Türchen der Schleuse geschlossen sind.

An eventuellen Übergangsstellen von waagerechten Förderbändern zu Paternoster- und Lastenaufzügen sowie an Übergangsstellen zwischen Abteilungen befinden sich Schleusen mit zwei Klappen oder Türchen, die einen Feuerwiderstand E 30 aufweisen.

Die Klappen arbeiten automatisch und sind normalerweise geschlossen; die Öffnung einer Klappe oder eines Türchens beim Vorbeifahren eines Behälters ist nur möglich, wenn die oder das andere geschlossen ist.

Wenn Behälterförderer einem durchgehenden waagerechten oder senkrechten Weg folgen und dabei entweder Abteilungen oder Ebenen durchqueren, sind an jeder Durchgangsstelle Schleusen vorgesehen. Die Wände der Schleusen müssen einen Feuerwiderstand EI 120 aufweisen.

Die zwei Klappen oder Türchen weisen einen Feuerwiderstand E 30 auf. Sie werden im Test mit der Podestseite zum Feuer hin gekehrt.

Sie arbeiten automatisch und sind normalerweise geschlossen; die Öffnung einer Klappe oder eines Türchens beim Vorbeifahren eines Behälters ist nur möglich, wenn die oder das andere geschlossen ist. Im Brandfall werden die Anlagen außer Betrieb gesetzt.

6.2.2 Das Anbringen von Paternosteraufzügen für den Transport von Personen ist verboten.

6.3 Rolltreppen

6.3.1 Rolltreppen befinden sich in Treppenhäusern, deren Wände einen Feuerwiderstand EI 120 aufweisen, außer wenn sie nur für eine Abteilung vorgesehen sind.

6.3.2 Der Zugang zum Schacht muss auf jeder Ebene über eine Schleuse gewährleistet sein, die den folgenden Anforderungen entspricht:

1. Sie muss mit zwei selbstschließenden oder bei Feuerausbruch automatisch schließenden Türen ausgestattet sein, die einen Feuerwiderstand EI<sub>1</sub> 30 aufweisen.

2. Die Wände müssen einen Feuerwiderstand EI 120 aufweisen.

3. Sie muss eine Mindestfläche von 2 m<sup>2</sup> haben.

4. Sie muss von den Podesten und Schleusen der Treppenhäuser getrennt und darf nicht im Räumungsweg einbegriffen sein.

6.3.3 Die Rolltreppe wird sofort automatisch ausgeschaltet, wenn in einer Abteilung, zu der sie Zugang verschafft, ein Brand gemeldet wird.

6.4 Aufzüge für Personen mit eingeschränkter Bewegungsfähigkeit

Wenn obligatorischerweise ein Aufzug für die Evakuierung von Personen mit eingeschränkter Bewegungsfähigkeit vorhanden sein muss, muss er den unter Punkt 6.1 erwähnten und den folgenden Vorschriften entsprechen.

6.4.1 Auf allen Ebenen muss das Zugangspodest eine Schleuse bilden; die Türen für den Zugang von der Abteilung zu den Aufzugspodesten müssen einen Feuerwiderstand EI<sub>1</sub> 30 aufweisen und selbstschließend oder bei Feuerausbruch automatisch schließend sein.

6.4.2 Die Fahrkörbe sind mindestens für eine Person im Rollstuhl und eine Begleitperson zugänglich. Fahrkörbe, deren Mindestabmessungen 1,1 m (Breite) x 1,4 m (Tiefe) betragen, entsprechen dieser Anforderung.

6.4.3 Die Podesttüren öffnen und schließen sich automatisch und haben eine Mindestnutzbreite von 0,80 m.

6.5 Elektrische Niederspannungsanlagen für Antriebskraft, Beleuchtung und Beschilderung

6.5.1 Unbeschadet der diesbezüglichen Gesetzes- und Verordnungsbestimmungen findet die Allgemeine Ordnung für elektrische Anlagen (A.O.E.A.) Anwendung.

6.5.2 Stromleitungen zur Versorgung von Installationen oder Geräten, die bei einem Brand unbedingt in Betrieb gehalten werden müssen, sind so verlegt, dass die Risiken eines allgemeinen Betriebsausfalls verteilt sind.

Auf ihrem Weg bis zur Abteilung, wo sich die Installationen befinden, weisen die Stromleitungen folgenden Feuerwiderstand auf:

a) entweder mindestens einen eigenen Feuerwiderstand von



- PH 60 nach der Norm NBN EN 50200 für Stromleitungen, die einen Außendurchmesser  $\leq 20$  mm und deren Leiter einen Querschnitt  $\leq 2,5$  mm<sup>2</sup> haben,
- Rf 1 h gemäß Addendum 3 der Norm NBN 713-020 für Stromleitungen, deren Außendurchmesser  $> 20$  mm beträgt und deren Leiter einen Querschnitt  $> 2,5$  mm<sup>2</sup> haben,
- b) oder von Rf 1 h gemäß Addendum 3 der Norm NBN 713-020 für Stromleitungen ohne eigenen Feuerwiderstand, die in einem Schacht angebracht sind.

Dies kommt nicht zur Anwendung, wenn der Betrieb der Installationen oder Geräte auch dann gewährleistet bleibt, wenn die Energiequelle, aus der sie versorgt werden, ausfällt.

Bei den erwähnten Installationen und Geräten handelt es sich um folgende:

- a) die Sicherheitsbeleuchtung und eventuell die Ersatzbeleuchtung,
- b) die Melde-, Warn- und Alarmanlagen,
- c) die Rauchbeseitigungsanlagen,
- d) die Wasserpumpen zur Brandbekämpfung und eventuell die Entwässerungspumpen,
- e) die Maschinerie der Aufzüge mit Prioritätsrufanlage und der unter Punkt 6.4 erwähnten Aufzüge für die Evakuierung von Personen mit eingeschränkter Bewegungsfähigkeit.

#### 6.5.3 Notstromanlagen

Die unter 6.5.2 erwähnten Stromkreise müssen durch eine oder mehrere Notstromanlagen versorgt werden können, deren Leistung ausreicht, um gleichzeitig alle an diese Stromkreise angeschlossenen Installationen zu versorgen.

Sobald die normale Stromversorgung ausfällt, gewährleisten die Notstromanlagen innerhalb einer Frist von einer Minute automatisch den Betrieb oben erwähnter Installationen während einer Stunde.

Durch das Einschalten der Notstromanlage werden die Fahrstühle der Aufzüge ohne Prioritätsrufanlage nacheinander zum Podest der Räumungsebene gefahren, wo sie nach Ablauf einer ausreichenden Zeitspanne mit geschlossenen Türen stehen bleiben.

#### 6.5.4 Sicherheitsbeleuchtung

Die Sicherheitsbeleuchtung muss den Normen NBN EN 1838, NBN EN 60598-2-22 und NBN EN 50172 entsprechen.

Diese Sicherheitsbeleuchtung kann über die normale Stromquelle versorgt werden, aber bei Ausfall der letzteren wird die Versorgung durch eine oder mehrere Notstromanlagen gewährleistet.

Die Sicherheitsbeleuchtung kann durch Notstromanlagen gewährleistet werden, die über die normalen Stromkreise versorgt werden, vorausgesetzt, dass diese Geräte ausreichende Betriebsgarantien bieten.

#### 6.5.5 Blitzableiter

Die Gebäude müssen mit einem Blitzableiter ausgestattet sein, der auf der Grundlage einer Risikoabschätzung ausgewählt wird.

#### 6.6 Mit Leitungskraftgas betriebene Anlagen

Anlagen, die mit Kraftgas betrieben werden, das leichter ist als Luft, entsprechen:

- der Norm NBN D 51-001 - Zentralheizung, Belüftung und Klimatisierung - Räumlichkeiten für Erdgasdruckreduzierer,
- der Norm NBN D 51-003 - Anlagen, die mit Leitungskraftgas betrieben werden, das leichter ist als Luft,
- der Norm NBN D 51-004 - Anlagen, die mit Leitungskraftgas betrieben werden, das leichter ist als Luft - Besondere Anlagen.

#### 6.7 Lufttechnische Anlagen

Wenn eine lufttechnische Anlage vorhanden ist, muss sie folgenden Anforderungen genügen.

##### 6.7.1 Konzipierung der Anlagen

##### 6.7.1.1 Integration von Räumen und geschlossenen Räumlichkeiten in Kanäle

Kein Raum und keine geschlossene Räumlichkeit, auch nicht auf einem Dachboden oder in einem Keller, darf in ein Netz von Luftkanälen integriert werden, es sei denn, sie entsprechen den für Kanäle geltenden Vorschriften.

##### 6.7.1.2 Nutzung der Treppenhäuser zur Belüftung

Kein Treppenhaus darf für die Zufuhr oder Ableitung von Luft anderer Räume dienen.

##### 6.7.1.3 Einschränkung bei der Wiederverwendung von Luft

Luft, die aus Räumen abgezogen wird, die ein besonderes Brandrisiko darstellen, wie Lagerräume für brennbare Produkte, Heizungsräume, Küchen, Garagen, Parkhäuser, Transformatorenanlagen oder Abfalllagerräume, darf nicht wieder in Umlauf gebracht werden; sie muss nach draußen abgeleitet werden.

Anderen Räumen entzogene Luft darf

- entweder wieder in denselben Räumen in Umlauf gebracht werden, unter der Bedingung, dass der Recyclingkanal mit einer Feuerschutzklappe gemäß Punkt 6.7.5 versehen ist,
- oder in andere Räume hineingeblasen werden, wenn sie dazu dient, den Luftabzug durch mechanische Abluftsysteme mit Abführung nach draußen zu kompensieren, unter der Bedingung, dass eine zusätzliche Rauchklappe und ein Kanalsystem für die Abführung dieser wiederverwendeten Luft nach draußen vorhanden sind.

Wenn diese Luft Rauch enthält, wird sie in beiden Fällen automatisch nach draußen abgeleitet.

Die vorerwähnten Bestimmungen (Feuerschutzklappe auf wiederverwerteter Luft und Rauchmeldung im Abluftkanal) gelten jedoch nicht für Luftreinigungsaggregate mit einer Abgabeleistung von 5000 m<sup>3</sup>/h oder weniger, die nur einen Raum bedienen.

#### 6.7.2 Bau der Luftkanäle

##### 6.7.2.1 Luftkanäle in Räumungswegen

Auf den Räumungswegen und in den technischen Schächten und an den nach Fertigstellung des Gebäudes nicht mehr zugänglichen Stellen müssen die Kanäle aus Material der Klasse A1 gefertigt sein; Isolierstoffe einschließlich ihrer Bekleidungen müssen mindestens aus Material der Klasse A2 - s1, d0 bestehen.

Flexible Kanäle müssen mindestens aus Material der Klasse B - s1, d0 bestehen und dürfen maximal 1 m lang sein.

Die Abluftkanäle und ihre Aufhängungen müssen auf den Räumungswegen eine Feuerbeständigkeit von einer halben Stunde aufweisen.

Diese Bedingung ist erfüllt, wenn

- entweder die Kanäle und ihre Aufhängungen einen Feuerwiderstand EI 30 (ho ← o) oder EI 30 (ve i ← o) aufweisen, je nachdem, ob sie waagrecht oder senkrecht angebracht werden
- oder wenn die Kanäle so aufgehängt werden, dass sie folgenden Vorschriften entsprechen:
- die Aufhängungen sind aus Stahl,

- der Abstand zwischen den Aufhängungen  $\leq 1$  Meter,
- die Kraft pro Aufhängungspunkt  $\leq 500$  N,
- die Spannung in den Aufhängungen  $\leq 18\text{N/mm}^2$ ,
- der Abstand zwischen den Kanälen und ihren Aufhängungen  $\leq 5$  cm,
- die Scherspannung  $\leq 10$  N/mm<sup>2</sup>.

#### 6.7.2.2 Abluftkanäle von Gemeinschaftsküchen

Abluftkanäle von Gemeinschaftsküchen müssen mindestens aus Material der Klasse A1 bestehen.

Die Abluftkanäle von Gemeinschaftsküchen müssen:

- entweder in Schächten angebracht sein, deren Wände einen Feuerwiderstand EI 120 aufweisen,
- oder einen Feuerwiderstand EI 120 (ho i  $\leftrightarrow$  o) oder EI 120 (ve i  $\leftrightarrow$  o) aufweisen, wenn sie waagrecht beziehungsweise senkrecht angebracht sind.

Die Abluftkanäle und ihre Aufhängungen müssen eine Feuerbeständigkeit von mindestens einer halben Stunde aufweisen.

Diese Bedingung ist erfüllt, wenn

- entweder die Kanäle und ihre Aufhängungen einen Feuerwiderstand EI 30 (ho i  $\leftarrow$  o) oder EI 30 (ve i  $\leftarrow$  o) aufweisen, je nachdem, ob sie waagrecht oder senkrecht angebracht werden
- oder wenn die Kanäle so aufgehängt werden, dass sie folgenden Vorschriften entsprechen:

- die Aufhängungen sind aus Stahl,
- der Abstand zwischen den Aufhängungen  $\leq 1$  Meter,
- die Kraft pro Aufhängungspunkt  $\leq 500$  N,
- die zugelassene Spannung in den Aufhängungen  $\leq 18\text{N/mm}^2$ ,
- der Abstand zwischen den Kanälen und ihren Aufhängungen  $\leq 5$  cm,
- die zugelassene Scherspannung  $\leq 10$  N/mm<sup>2</sup>.

#### 6.7.3 Wanddurchführungen mit Luftkanälen

##### 6.7.3.1 Allgemeines

Die Wanddurchführungen mit Luftkanälen müssen im Allgemeinen Punkt 3.1 genügen.

Diese Vorschrift gilt nicht für die Durchführungen mit Luftkanälen von Wänden, die einen Feuerwiderstand EI 30 aufweisen, und zwar unter folgenden Bedingungen:

- dass die Luftkanäle auf einem Abstand von mindestens 1 m von jeder Seite der durchquerten Wand aus Material der Klasse A1 bestehen,
- dass die Luftkanäle, die an diesen Durchführungen angeschlossen sind und durch waagerechte Räumungswege laufen, nicht an den sich in diesen Wegen befindenden Lufteinlässen angeschlossen sind,
- dass es sich um eine Abteilung handelt, die lediglich Räume umfasst, die tagsüber benutzt werden.

##### 6.7.3.2 Wanddurchführung mit Feuerschutzklappen

Kein Luftkanal darf:

- durch eine Wand führen, die einen Feuerwiderstand von EI 60 oder mehr aufweisen muss,
- durch eine sich zwischen zwei Abteilungen befindende Wand, die einen Feuerwiderstand EI 30 aufweisen muss, oder durch die Wand eines Schachts, die mindestens einen Feuerwiderstand EI 30 aufweisen muss, führen, außer wenn eine der folgenden Bedingungen erfüllt ist:

a) Auf Höhe der Wanddurchführung muss entsprechend Punkt 6.7.4 eine Feuerschutzklappe mit demselben Feuerwiderstand (EI-S) wie der der durchquerten Wand angebracht sein.

b) Der Kanal muss einen Feuerwiderstand EI i  $\leftrightarrow$  o aufweisen, der dem Feuerwiderstand der durchquerten Wand entspricht, oder in einem Schacht angebracht sein, der auf der ganzen Länge der Durchführung durch eine Abteilung oder geschützte Räumlichkeit denselben Feuerwiderstand aufweist, und er darf nicht in diese Abteilung oder Räumlichkeit münden, es sei denn, die Öffnung ist mit einer Klappe versehen, die dem vorhergehenden Absatz a) entspricht.

c) Der Kanal muss gleichzeitig folgende Bedingungen erfüllen:

- Der Querschnitt der Durchführung darf nicht größer als 130 cm<sup>2</sup> sein.
- In der Wanddurchführung muss der Kanal mit einem Mechanismus versehen sein, der die Durchführung bei Feuerausbruch verschließt und danach dieselbe Feuerwiderstandsdauer wie die durchquerte Wand aufweist.

Die Luftkanäle, die sich in den ihnen ausschließlich vorbehaltenen Schächten befinden und mit ihrem oberen Ende in einen technischen Raum münden, der nur die Luftreinigungsaggregate enthält, die sie verbinden, dürfen die Wände des technischen Raumes ohne zusätzliche Vorrichtung durchqueren. In diesem Fall muss die Belüftung der Schächte, wie festgelegt in Punkt 5.1.5.1, über den technischen Raum erfolgen.

#### 6.7.4 Feuerschutzklappen

##### 6.7.4.1 Bedienung

Man unterscheidet zwei Bedienungstypen [*sic, zu lesen ist: drei Bedienungstypen*]:

Typ A: Die Klappe schließt automatisch, wenn die Temperatur der durchströmenden Luft einen bestimmten Grenzwert überschreitet.

Typ B: Klappe A, die normalerweise verschlossen ist und außerdem durch Fernbedienung mittels eines störungssicheren Systems geöffnet und geschlossen werden kann.

Typ C: Die Klappe ist normalerweise verschlossen, kann aber durch Fernbedienung mittels eines störungssicheren Systems geöffnet und geschlossen werden.

Dieser Typ wird nur in Rauchabzugsanlagen benutzt (siehe 6.9).

Das Verschließen (oder Öffnen für Klappen des Typs C) erfolgt durch ein System, das keine externe Energie benötigt.

Wenn eine allgemeine Branderkennungsanlage erforderlich ist, sind die Feuerschutzklappen, die sich an den Abteilungsgrenzen befinden, vom Typ B.

Bei einer Branderkennung schließen die Klappen der geschädigten Abteilung automatisch.

Unter «Abteilungsgrenzen» versteht man Folgendes:

- die Trennwände zu anderen Abteilungen,
- die Wände von Leitungsschächten, die die Abteilung durchqueren,
- die Wände zwischen der Abteilung und den Treppenhäusern.

## 6.7.4.2 Leistung der Klappe

Die in den Durchführungen von Wänden eingebaute Feuerschutzklappe muss folgenden Leistungsansprüchen genügen:

Feuerwiderstand der Wand	Feuerwiderstand der Klappe
EI 120	EI 120 (ho i ↔ o) S EI 120 (ve i ↔ o) S
EI 60	EI 60 (ho i ↔ o) S EI 60 (ve i ↔ o) S
EI 30	EI 30 (ho i ↔ o) S EI 30 (ve i ↔ o) S

Tabelle 4.1 - Feuerschutzklappen

In Ermangelung einer CE-Kennzeichnung, entspricht die Klappe folgenden Anforderungen:

a) Nach 250 aufeinander folgenden Verschluss- und Öffnungsbetätigungen darf eine Klappe desselben Fabrikats keinerlei Beschädigung oder Verformung aufweisen.

b) Die Klappe muss der korrosiven Umgebung, in der sie eingebaut ist, widerstehen.

c) Die Klappe muss ohne regelmäßiges Schmieren einwandfrei funktionieren.

d) Außen am Kasten der Klappe befindet sich ein Stellungsanzeiger und ein wischfester Pfeil, der die Richtung der Luftzirkulation angibt. Eine Kennplakette gibt Auskunft über die Innendimensionen der Klappe, den Namen des Herstellers, die Fabrikationsnummer und das Baujahr; diese Plakette trägt außerdem ein gut sichtbares und wischfestes Kennzeichen für Brandschutzgeräte.

e) Nachdem die Klappe funktioniert hat, muss sie wieder betriebsbereit gemacht werden können.

## 6.7.4.3 Einbau der Klappe

Fixierung und Befestigung der Klappe in der durchquerten Wand gewährleisten die Stabilität der Klappe unabhängig von den beiden Kanälen, auch wenn einer der Kanäle verschwindet.

Zur Inspektion und zum Unterhalt der Klappe wird entweder auf dem Kasten oder in unmittelbarer Nähe der Klappe auf dem Schacht ein bequem erreichbares Inspektionstürchen angebracht. Dieses Türchen weist denselben Feuerwiderstand auf wie der Kanal.

Um die Lokalisierung der feuerbeständigen Klappe zu erleichtern, wird auf dem Inspektionstürchen oder im Raum, senkrecht unter der Klappe, ein gut sichtbares und wischfestes Kennzeichen für Brandschutzgeräte mit der Aufschrift «Feuerschutzklappe» angebracht.

## 6.7.5 Bedienung der lufttechnischen Anlagen im Brandfall

In den Gebäudezonen, die mit einer Feuermeldeanlage ausgestattet sind, werden die Luftreinigungsaggregate, die nur die geschädigte Abteilung bedienen, bei Brandmeldung stillgelegt.

Der Betrieb bestimmter Elemente der lufttechnischen Anlagen muss von einem für die Feuerwehrdienste leicht zugänglichen Punkt aus, der sich auf der gewöhnlichen Zugangsebene befindet, kontrolliert und bedient werden können.

Die Brandschutztafel muss mindestens folgende Elemente umfassen:

- eine Signalanlage zur Angabe von Betrieb oder Stillstand der Luftreinigungsaggregate und Ventilatoren (pro Aggregat oder Ventilator);
- Bedienungsvorrichtungen für das Ein- und Ausschalten der oben erwähnten Aggregate und Ventilatoren (pro Aggregat oder Ventilator);
- ein synoptisches Schema des Gebäudes mit präziser Lokalisierung der technischen Räume und der Luftreinigungsanlagen.

Diese Brandschutztafel befindet sich in demselben Raum und ist mit der zentralen Kontrolltafel für die Rauchabzugsanlagen kombiniert (siehe 6.9.4.9).

## 6.8 Feuermelde-, Warn- und Alarmanlagen und Feuerlöschmittel

Diese Anlagen werden aufgrund einer Stellungnahme des zuständigen Feuerwehrdienstes bestimmt.

## 6.8.1 Melde- und Löschanlagen in den Gebäuden sind Pflicht.

## 6.8.2 Anzahl und Platz der Melde-, Warn-, Alarm- und Löschgeräte

6.8.2.1 Die Anzahl Geräte wird nach den Abmessungen, der Lage und dem in den Räumen bestehenden Risiko bestimmt.

Die Geräte werden sinnvoll und in ausreichender Anzahl verteilt, so dass jeder Punkt des betreffenden Ortes erreicht wird.

6.8.2.2 Die Geräte, die nur durch menschliches Eingreifen zum Einsatz kommen können, werden an gut sichtbaren oder deutlich gekennzeichneten und unter allen Umständen leicht erreichbaren Stellen angebracht. Insbesondere werden sie in der Nähe von Ausgängen, auf Podesten und in Gängen angebracht, und zwar so, dass sie den Durchgang nicht behindern und nicht beschädigt oder umgestoßen werden können.

Draußen werden sie nötigenfalls gegen Wettereinflüsse aller Art geschützt.

6.8.2.3 Die Beschilderung muss den geltenden Vorschriften entsprechen.

## 6.8.3 Brandmeldung

6.8.3.1 Die Meldung von der Entdeckung oder Erkennung eines Brandes muss unmittelbar an den Feuerwehrdienst ergehen können; dazu ist ein Meldegerät auf jeder Ebene und mindestens in jeder Abteilung vorgesehen.

6.8.3.2 Die nötigen Verbindungen müssen zu jeder Zeit und ohne Wartefrist über Telefon- oder Elektroleitungen oder durch jegliches andere System mit derselben Betriebsgarantie und Gebrauchsfreundlichkeit gewährleistet sein.

6.8.3.3 Auf jedem Gerät, durch das die Verbindung nach menschlichem Eingreifen zustande kommen kann, ist ein Hinweis über seine Bestimmung und seine Gebrauchsanweisung angebracht.

Wenn es sich um ein Telefongerät handelt, steht auf dem Hinweis die zu bildende Rufnummer, es sei denn, die Verbindung erfolgt direkt oder automatisch.

#### 6.8.4 Warnung und Alarm

Die Warn- und Alarmsignale oder -meldungen müssen von allen betroffenen Personen wahrgenommen werden können. Sie dürfen nicht untereinander oder mit anderen Signalen verwechselt werden können.

Ihre Stromkreise sind getrennt.

#### 6.8.5 Löschmittel

##### 6.8.5.1 Allgemeines

Unter «Löschmittel» sind automatische oder nichtautomatische Geräte oder Installationen zu verstehen.

Feuerlöscher und Mauerhaspeln gelten als erste Eingriffsmittel, das heißt, dass sie dazu bestimmt sind, von den Bewohnern des Gebäudes benutzt zu werden.

##### 6.8.5.2 Tragbare oder ortsbewegliche Feuerlöscher

Bei besonderen Risiken werden sie aufgrund der Art und des Umfangs dieser Risiken ausgewählt.

##### 6.8.5.3 Mauerhaspeln mit axialer Wasserzufuhr und Mauerhydranten

###### 6.8.5.3.1 Anzahl und Platz dieser Geräte richten sich nach Art und Umfang des Brandrisikos.

Eine Mauerhaspel ist nicht erforderlich, wenn die genutzte Fläche eines Gebäudes weniger als 500 m<sup>2</sup> beträgt (mit Ausnahme von besonderen Risiken). In den anderen Fällen, wird die Anzahl der Mauerhaspeln folgendermaßen bestimmt:

1. Jeder Punkt der Abteilung muss vom Wasserstrahl des Strahlrohres erreicht werden können.

2. Abteilungen, deren Fläche mehr als 500 m<sup>2</sup> beträgt, verfügen über mindestens eine Mauerhaspel.

Der Druckanschluss der Mauerhydranten wird auf die Anschlüsse angepasst, die von den Feuerwehrdiensten verwendet werden.

6.8.5.3.2 Die Steigleitung, die diese Geräte mit unter Druck stehendem Wasser versorgt, weist folgende Merkmale auf:

- Der Innendurchmesser und der Versorgungsdruck müssen so bemessen werden, dass der Druck am ungünstigsten Hydranten den Vorschriften der Norm NBN EN 671-1 entspricht.

- Der Innendurchmesser beträgt mindestens 70 mm; der Druck am ungünstigsten Hydranten liegt noch bei mindestens 2,5 bar, wenn der Hydrant ohne Rohr und Strahlrohr eine Leistung von mindestens 500 Liter pro Minute erbringt.

- Außerdem muss die Anlage des Gebäudes mindestens zwei Stunden eine Mindeststundenleistung von 30 m<sup>3</sup>/h erbringen können.

###### 6.8.5.3.3 Die Geräte müssen ohne vorherige Betätigung mit unter Druck stehendem Wasser versorgt werden.

Der Anschluss der Leitung an das öffentliche Wasserleitungsnetz:

- kann ein direkter Durchlass ohne Zähler sein,

- kann mit einem Zähler des Typs «Woltmann» oder eines ähnlichen Typs ausgerüstet sein, der so konzipiert und gebaut ist, dass der Druckverlust gering ist.

Es gelten die folgenden Vorschriften:

- Die Hauptabsperrschieber und alle Zwischenschieber werden in offener Stellung arretiert.

- Für Anschlüsse mit direktem Durchlass wird die Bedienungsvorrichtung an den Löscheräten in geschlossener Stellung arretiert.

- Leitungen, die dem Frost ausgesetzt sind, werden sorgfältig geschützt, ohne dass ihr Betrieb dadurch beeinträchtigt oder verzögert würde.

- Die Leitungen werden mit der unbedingt notwendigen Anzahl Absperrschieber und Ableerventile ausgerüstet, um Gefahren und Unannehmlichkeiten, die durch einen Bruch entstehen könnten, entgegenzuwirken.

- Am Fuße jeder Steigleitung werden in Nähe des Anschlusses an die Hauptleitung ein Absperrschieber und ein Ableerventil eingebaut.

- Die Angaben zur Öffnungsrichtung der Absperrschieber und Ableerventile müssen auf den Bedienungshebeln oder -griffen dieser Armaturen deutlich erkennbar sein.

- Es muss ein erstes Manometer mit Dreiwegekontrollhahn nach dem Hauptabsperrschieber installiert werden und ein zweites jenseits der im Verhältnis zum Boden am höchsten gelegenen Armatur. Von diesen Manometern müssen Druckverhältnisse bis zu 10 bar mit einem Genauigkeitsspielraum von 0,2 bar (siehe NBN 363) ablesbar sein.

#### 6.8.5.4 Über- und Unterflurhydranten

6.8.5.4.1 Über- und Unterflurhydranten müssen an das öffentliche Wasserversorgungsnetz durch eine Leitung angeschlossen sein, deren Mindestinnendurchmesser 80 mm beträgt.

Wenn diese Bedingung vom öffentlichen Wasserversorgungsnetz her nicht erfüllt werden kann, muss auf andere Versorgungsquellen, deren Leistung mindestens 100 m<sup>3</sup> beträgt, zurückgegriffen werden können.

6.8.5.4.2 Anzahl und Standort der Über- und Unterflurhydranten werden so festgelegt, dass an jedem Gebäudeeingang die Summe der Entfernungen vom betreffenden Eingang bis hin zu den zwei nächstgelegenen Hydranten weniger als 100 m beträgt.

6.8.5.4.3 Über- oder Unterflurhydranten müssen horizontal gemessen mindestens 0,60 m vom Rand der Straßen, Wege oder Durchfahrten liegen, auf denen Kraftfahrzeuge verkehren oder abgestellt werden können.

#### 6.9 Lufttechnische Rauchabzugsanlagen

##### 6.9.1 Allgemeines

Die Gebäude müssen ausgestattet sein mit lufttechnischen Anlagen für den Abzug von Rauch aus Treppenhäusern und gegebenenfalls aus horizontalen Räumungswegen oder gemeinsamen Vorräumen.

Wenn in den nachfolgenden Bestimmungen von Treppenhäusern die Rede ist, sind darunter die Treppenhäuser zu verstehen, die die hochgelegenen Teile des Gebäudes bedienen (das heißt die Teile, die sich über der tiefsten Räumungsebene befinden).

###### 6.9.1.1 Testbedingungen

Pro Gebäude wird eine geschädigte Ebene in Betracht gezogen, die auf der Räumungsebene oder auf gleich welcher Ebene darüber liegt.

Die geleistete Luftabgabe wird bei den Richtwerten 20°C und 1013 mbar angegeben.



Die Kontrolltests bezüglich des Überdrucks und der Luftabgabe werden bei einer Temperatur über 10°C und einer Windgeschwindigkeit unter 4 m/s durchgeführt.

6.9.1.2 Luftundurchlässigkeit der Treppenhäuser: alle Türen zu diesen Treppenhäusern müssen der Klasse Sm angehören (NBN EN 13501-2).

6.9.1.3 Eigenschaften der Zuluftventilatoren

Der Zuluftventilator eines Treppenhauses darf bei einer Luftabgabe, die dem Luftverlust des Treppenhauses entspricht, wenn alle Türen geschlossen sind, keinen Überdruck von mehr als 80 Pa erzeugen.

Der Ventilator muss eine Abgabeleistung von mindestens 2 m<sup>3</sup>/s haben und im Treppenhaus muss die Luft bei nicht vorhandenem Überdruck (Türen oder Schleusen geöffnet) mindestens zehnmal stündlich erneuert werden.

6.9.1.4 Durch Frischluftgitter und Luftkanäle verursachter Druckverlust

Frischluftgitter und Luftkanäle sind so dimensioniert, dass sie nur einen schwachen Druckverlust verursachen; die Anzahl Knie in den Luftkanälen ist so gering wie möglich.

6.9.1.5 Druckgleichgewicht

Um unkontrollierten Druck zu vermeiden, müssen die Zu- und Abluftventilatoren der gemeinsamen Vorräume und der waagerechten Räumungswegen so aufeinander abgestimmt sein, dass der Abluftventilator bei mangelnder Abgabe des Zuluftventilators stehenbleibt.

Bei ungenügender Leistung des Abluftventilators muss der in den gemeinsamen Vorräumen oder waagerechten Räumungswegen entstandene Überdruck niedriger sein als der Überdruck im Treppenhaus.

6.9.2 Gebäude, die höher als 25 m aber nicht höher als 50 m sind

6.9.2.1 Prinzip

Bei Brand wird in den Innentreppenhäusern Überdruck im Verhältnis zu den Räumungswegen geschaffen.

Der Überdruck wird durch mechanische Belüftung erreicht. Die Belüftung erfolgt durch Einblasen von Außenluft in das Innentreppenhaus mittels eines Ventilators und eines Luftkanals mit Zuluftöffnung(en).

6.9.2.2 Druck- und Leistungsverhältnisse

a. Wenn alle Türen und Schleusen des Treppenhauses geschlossen sind, muss der Überdruck des Treppenhauses im Verhältnis zum waagerechten Räumungsweg der geschädigten Ebene zwischen 40 und 80 Pa liegen.

b. Wenn alle Türen oder Schleusen des Treppenhauses geöffnet sind, muss die Menge der dem Treppenhaus zugeführten Luft mindestens 2 m<sup>3</sup>/s betragen und muss die Luft im Treppenhaus mindestens zehnmal stündlich erneuert werden.

6.9.3 Gebäude, die höher sind als 50 m

6.9.3.1 Prinzip

Bei Brand wird in den Innentreppenhäusern Überdruck im Verhältnis zu ihren Schleusen und den waagerechten Räumungswegen geschaffen.

Auf der geschädigten Ebene werden die waagerechten Räumungswegen außerdem durch Zufuhr von Frischluft und durch Rauchabzug belüftet.

Die Erzeugung des Überdrucks, die Zufuhr von Außenluft und der Rauchabzug erfolgen mechanisch und nur mit Frischluft.

Die Belüftung erfolgt:

- durch die Zufuhr von Außenluft in das Innentreppenhaus mittels eines Ventilators und eines Luftkanals mit Zuluftöffnung(en),

- durch die Zufuhr von Außenluft in die gemeinsamen Vorräume der Wohnungen und in die waagerechten Räumungswegen mittels eines Ventilators und eines Luftkanals mit Zuluftöffnungen, die mit einer sich nur auf der geschädigten Ebene öffnenden Klappe ausgerüstet sind,

- durch den Abzug und die Abführung des Rauchs mittels eines Ventilators und eines Luftkanals, der mit Klappen ausgerüstet ist, die sich nur auf der geschädigten Ebene öffnen, oder eventuell mittels eines Netzes von Luftkanälen, die mit Abzugsöffnungen in den waagerechten Räumungswegen ausgerüstet sind.

6.9.3.2 Druck- und Leistungsverhältnisse

a. Wenn alle Türen und Schleusen des Treppenhauses geschlossen sind, muss der Überdruck des Treppenhauses im Verhältnis zum Räumungsweg der geschädigten Ebene zwischen 40 und 80 Pa liegen.

b. Wenn alle Türen oder Schleusen des Treppenhauses geöffnet sind, muss die Menge der dem Treppenhaus zugeführten Luft mindestens 2 m<sup>3</sup>/s betragen und muss die Luft im Treppenhaus mindestens zehnmal stündlich erneuert werden.

Die Zufuhrleistung im waagerechten Räumungsweg der geschädigten Ebene muss mindestens 1 m<sup>3</sup>/s betragen und die Luft muss mindestens zehnmal stündlich erneuert werden.

6.9.4 Technische Bestimmungen

6.9.4.1 Frischlufteinlässe

Die Frischlufteinlässe zur Rauchabzugsbelüftung sind in der Außenmauer angebracht, die dem Wind am meisten ausgesetzt ist, und zwar in der unteren Hälfte der geschützten Bereiche.

Jeder Lufteinlass für das Treppenhaus, für die gemeinsamen Vorräume oder für die waagerechten Räumungswegen hat getrennte Gitter und Kanäle.

Die Frischlufteinlasskanäle zur Rauchabzugsbelüftung sind mit einer motorisierten Rauchklappe ausgerüstet. Diese Klappe muss sich öffnen, wenn der entsprechende Ventilator sich einschaltet, und sie muss sich schließen, wenn der Ventilator sich ausschaltet.

Eine Rauchklappe muss den in Punkt 6.7.4 erwähnten Anforderungen genügen.

6.9.4.2 Rauchbeseitigung

Die Beseitigung des abgesaugten Rauchs nach draußen erfolgt entlang des Daches des Gebäudes oder eventuell auf Höhe eines tiefer gelegenen Daches.

6.9.4.3 Getrennte lufttechnische Kreise

Jede Luftzufuhr in einem Treppenhaus ist mit einem Ventilator und Luftkanälen versehen, die von denen der anderen Treppenhäuser getrennt sind.



Für die Luftzufuhr in waagerechten Räumungswegen dürfen die senkrechten Kanäle, die denselben gemeinsamen Vorraum oder denselben waagerechten Räumungsweg versorgen, über einen gemeinsamen Ventilator verfügen.

Dasselbe gilt für die Luftabfuhr in waagerechten Räumungswegen.

Die waagerechten Räumungswege, die pro Abteilung von getrennten Gruppen senkrechter Kanäle versorgt werden, müssen über getrennte Zuluftventilatoren verfügen. Dasselbe gilt für Rauchabzugsventilatoren.

#### 6.9.4.4 Ventilatoren des Rauchabzugsystems

Wenn die Ventilatoren des Rauchabzugsystems sich im Inneren des Gebäudes befinden, müssen sie in einem eigenen Raum untergebracht sein, dessen Wände einen Feuerwiderstand EI 120 aufweisen. Die Türen dieses Raumes müssen einen Feuerwiderstand EI<sub>1</sub> 60 aufweisen.

Die Abluftventilatoren gehören der Klasse F 300 (NBN EN 12101-3) während 60 Minuten an.

#### 6.9.4.5 Bau der Luftkanäle

Luftkanäle, einschließlich ihrer inneren oder äußeren Verkleidung sind aus Materialien der Klasse A1 gebaut.

Rauchabzugskanäle müssen so konzipiert sein, dass sie bis zu 300°C heiße Gase abführen können; sie müssen der durch diese Temperaturen verursachten Dehnungskraft standhalten.

Die Luftkanäle zur Rauchabzugsbelüftung haben einen Feuerwiderstand E-S 120 oder sind in eigenen Schächten eingebaut, deren Wände einen Feuerwiderstand EI 120 aufweisen.

In Abweichung vom vorigen Absatz genügt es für waagerechte Luftkanäle der Rauchabzugsbelüftung, die in einer einzigen Abteilung gelegen sind und nur diese versorgen, wenn sie eine Feuerbeständigkeit von einer halben Stunde aufweisen.

#### 6.9.4.6 Zuluftöffnung in den Treppenhäusern

Die Zuluftöffnung(en) eines Treppenhauses muss (müssen) in der unteren Hälfte desselben angebracht sein.

#### 6.9.4.7 Zuluftöffnungen und -klappen in den waagerechten Räumungswegen

Jeder Zuluftkanal ist bei seinem Eintritt in die Abteilung mit einer Feuerschutzklappe ausgerüstet, die unter normalen Umständen geschlossen ist und sich bei Feuerausbruch in dieser Abteilung automatisch öffnet.

Es muss sich um eine Klappe des Typs C handeln, die den in Punkt 6.7.4 erwähnten Anforderungen entspricht.

Der obere Rand der Öffnungen oder Zuluftöffnungen darf sich höchstens 1,50 m über dem Boden befinden.

#### 6.9.4.8 Abluftöffnungen und -klappen in den gemeinsamen Vorräumen von Wohnungen oder in waagerechten Räumungswegen

6.9.4.8.1 Der Abluftkanal ist am Ausgang der Abteilung mit einer Feuerschutzklappe ausgerüstet, die unter normalen Umständen geschlossen ist und sich bei Feuerausbruch in dieser Abteilung automatisch öffnet.

Es muss sich um eine Klappe des Typs C handeln, die den in Punkt 6.7.4 erwähnten Anforderungen entspricht.

6.9.4.8.2 Die Entfernung zwischen 2 Abluftöffnungen oder zwischen einer Abluftöffnung und einer Zuluftöffnung darf nicht mehr als 10 m betragen, wenn der Verlauf des Kanals geradlinig ist, und nicht mehr als 7 m in den anderen Fällen.

In den Bereichen, wo es keine Luftzirkulation für den Rauchabzug gibt (nicht durchgehende Kanäle), darf der Abstand zwischen einer Abluftöffnung und der Tür eines Raums nicht mehr als 5 m betragen.

Jede Öffnung garantiert eine gleiche Abzugsleistung mit einer Toleranzspanne von  $\pm 10\%$ .

Die Abluftöffnungen befinden sich so nahe wie möglich an der Decke, wobei ihr unterer Rand mindestens 1,80 m über dem Boden ansetzt.

Die in die verschiedenen Abluftöffnungen mündenden waagerechten Kanäle dürfen vom senkrechten Kanal aus, an den sie angeschlossen sind, nicht länger als 20 m sein.

#### 6.9.4.9 Bedienung der Rauchabzugsanlagen

Wie erwähnt in Punkt 6.7.6 muss für die Feuerwehrdienste eine zentrale Kontroll- und Bedienungsstelle für alle lufttechnischen Anlagen im Gebäude eingerichtet werden.

Diese Stelle muss ebenfalls eine Kontroll- und Bedienungsstelle für die Rauchabzugsanlagen umfassen.

Die Einschaltung des Rauchabzugsystems erfolgt:

- automatisch durch Kraftgasdetektoren, die auf der ganzen Länge der waagerechten Räumungswege sinnvoll verteilt sind,

- manuell per Fernbedienung von der zentralen Kontrollstelle aus.

Von der zentralen Kontrollstelle aus ist es möglich,

- jeden Ventilator eines Treppenhauses ein- oder auszuschalten,

- die Zuluft- und die Abluftventilatoren gemeinsamer Vorräume oder waagerechter Räumungswege gleichzeitig ein- oder auszuschalten,

- die Zuluft- und Abluftklappen für die Rauchbeseitigung pro Abteilung zu öffnen.

Das Rauchabzugsystem muss wiedereinschaltbar sein, so dass die Automatik erneut in Bereitschaftsstellung gebracht werden kann.

Wenn nötig, wird der Betrieb des Rauchabzugsystems durch Laut- und Lichtsignale angegeben.

Der Zugang zur Bedienung der zentralen Kontrollstelle ist nur mittels eines Schlüssels möglich.

#### 6.9.4.10 Signalanlage

6.9.4.10.1 Auf einer in der zentralen Kontrollstelle angebrachten Signalanlage wird die Einstellung des Rauchabzugsystems angegeben.

#### 6.9.4.10.2 Zuluft- und Abluftklappen

Für die Zuluft- und die Abluftklappen der gemeinsamen Vorräume von Wohnungen und der waagerechten Räumungswege gibt die Signalanlage für jede Abteilung Auskunft über folgende Positionen:

- alle Klappen geschlossen,
- alle Klappen geöffnet,
- nicht alle Klappen in der gleichen Position.

#### 6.9.4.10.3 Branderkennung

Die Signalanlage gibt Auskunft über den Betrieb der Branderkennungsanlage in jeder Abteilung sowie über die Mängel und Störungen, die in der Anlage auftreten.

#### 6.9.4.10.4 Rauchabzugsventilatoren

Die Signalanlage gibt Auskunft über Betrieb und Stillstand jedes Ventilators. Diese Signalangabe erfolgt mittels Luftstromdetektoren.

#### 6.9.4.11 Stromversorgung

Die Branderkennungsanlage, die Leuchtsignale und die Steuervorrichtung für die Zu- und Abluftklappen des Rauchabzugsystems sind so konzipiert, dass sie im Falle einer Unterbrechung der Netzspannung in Betrieb bleiben.

Bei mangelhafter Netzspannung öffnen sich die Zu- und Abluftklappen des Rauchabzugsystems.

#### 6.9.5 Unterhalt - Tests - Kontrolle

##### 6.9.5.1 Unterhalt

Die Geräte (Detektoren, Klappen, Ventilatoren, usw.) werden entsprechend den Anweisungen des Herstellers regelmäßig gewartet. Für jedes Gerät händigt der Hersteller Anweisungen aus, in denen Häufigkeit, Art der vorzunehmenden Wartung und die eventuelle Qualifikation des mit dieser Wartung beauftragten Personals enthalten sind. Diese Anweisungen werden dem Sicherheitsregister beigefügt.

##### 6.9.5.2 Periodische Tests

Die Geräte einer jeden Ebene werden periodisch einem Test unterworfen, der ihrer gewöhnlichen Funktion entspricht. Die Ventilatoren werden vierteljährlich und die anderen Geräte mindestens einmal im Jahr getestet.

##### 6.9.5.3 Kontrolle

Eine Betriebsfertigkeitskontrolle, die Leistungsmessungen und Messungen von Druckunterschieden umfasst, wird vor jeder auch nur teilweisen Benutzung des Gebäudes und anlässlich jeder Änderung, die sich auf den Rauchabzug auswirken kann, durchgeführt.

Gesehen, um Unserem Erlass vom 12. Juli 2012 beigefügt zu werden

ALBERT

Von Königs wegen:

Die Ministerin des Innern

Frau J. MILQUET

---

Anlage 4 zum Königlichen Erlass vom 12. Juli 2012 zur Abänderung des Königlichen Erlasses vom 7. Juli 1994 zur Festlegung der bei Neubauten zu beachtenden Grundnormen zur Brand- und Explosionsverhütung

Anlage 5/1 zum Königlichen Erlass vom 7. Juli 1994 zur Festlegung der bei Neubauten zu beachtenden Grundnormen zur Brand- und Explosionsverhütung

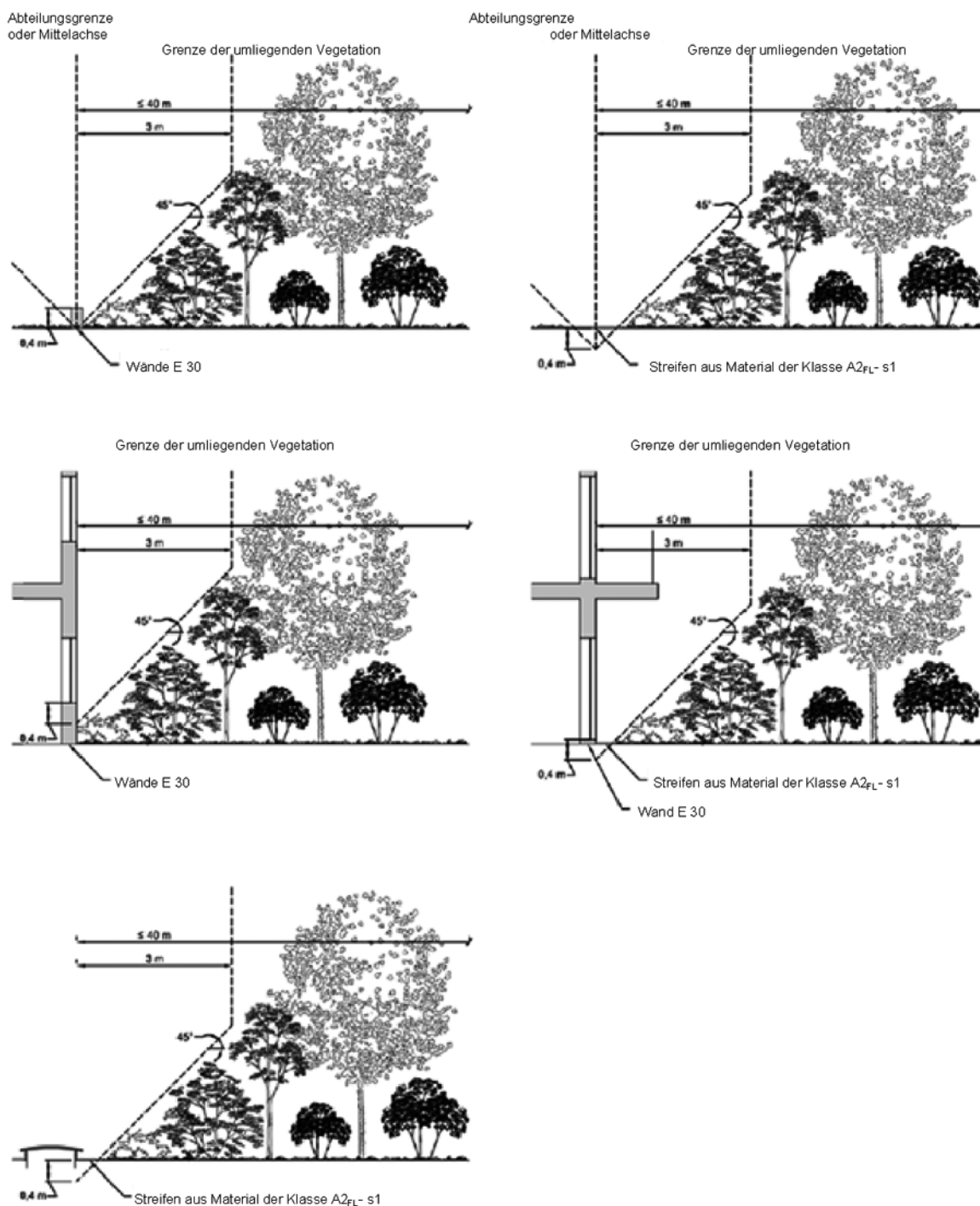
ANLAGE 5/1 - BRANDVERHALTEN

BRANDVERHALTEN BEI EINEM BRAND VON AUSSEN

0. Tafeln

Tafel 5.1 - Begrünte Dächer

Tafel 5.1



## 1. Zweck

Die Anforderungen in Sachen Brandverhalten und Feuerwiderstand bei einem Brand von außen, die in der vorliegenden Anlage aufgeführt sind, finden Anwendung auf die in den Anlagen 2/1, 3/1 und 4/1 des vorliegenden Erlasses erwähnten Gebäude.

## 2. Einstufung der Gebäude nach den von der Benutzung ausgehenden Risiken.

Die Gebäude werden nach dem von ihrer Benutzung ausgehenden absteigenden Risiko in Klassen eingeteilt:

Typ 1: nicht autonome Bewohner;

Typ 2: autonome, schlafende Bewohner;

Typ 3: autonome, wachsame Bewohner.

Wenn ein Gebäude aus mehreren Abteilungen besteht, kann die Benutzung beziehungsweise der entsprechende Typ für jede Abteilung separat bestimmt werden; die diesbezüglichen Vorschriften bleiben auf die betreffende Abteilung beschränkt.

In gemeinsamen Räumungswegen und Treppenhäusern gelten die Vorschriften, die auch für das höchste von der Benutzung ausgehende Risiko erforderlich sind.

Der Bauherr oder Betreiber bestimmt den Gebäude- und/oder Abteilungstyp und teilt ihn der Erlaubnis erteilenden Behörde oder der Kontrollbehörde mit, und zwar zum Zeitpunkt der Anfrage der Erlaubnis beziehungsweise der Kontrolle.

Wenn diese Information nicht mitgeteilt wird, wird das Gebäude der Klasse «Typ 1» zugeteilt.

## 3. Räume

In Tabelle I sind die Anforderungen in Sachen Brandverhalten für Bauprodukte aufgeführt, die für die Bekleidung von senkrechten Wänden, Decken und Böden in Räumen verwendet werden, die aufgrund ihrer Benutzung ein erhöhtes Brandrisiko aufweisen.

TABELLE I: RÄUME, DIE AUFGRUND IHRER BENUTZUNG EIN ERHÖHTES BRANDRISIKO AUFWEISEN

		HG	MG	NG
Technische Räume, Parkplätze, Maschinenräume, technische Schächte	Senkrechte Wände	A2-s3, d2	A2-s3, d2	A2-s3, d2
	Decken und Zwischendecken	A2-s3, d0**	A2-s3, d0**	A2-s3, d0**
	Böden	A <sub>F1</sub> -s2	A <sub>F1</sub> -s2	A <sub>F1</sub> -s2
	Wärmedämmung der Kanäle*	C <sub>L</sub> -s3, d2 C-s3, d2***	C <sub>L</sub> -s3, d2 C-s3, d2***	C <sub>L</sub> -s3, d2 C-s3, d2***
Fahrkörbe	Senkrechte Wände	C-s2, d2	C-s2, d2	E-d2
	Decken	C-s2, d2	C-s2, d2	E-d2
	Böden	C <sub>F1</sub> -s2	C <sub>F1</sub> -s2	E <sub>F1</sub>
Küchen	Senkrechte Wände	A2-s3, d2	A2-s3, d2	A2-s3, d2
	Decken	A2-s3, d0	A2-s3, d0	A2-s3, d0
	Böden	B <sub>F1</sub> -s2	B <sub>F1</sub> -s2	B <sub>F1</sub> -s2
	Wärmedämmung der Kanäle*	C <sub>L</sub> -s3, d2 C-s3, d2***	C <sub>L</sub> -s3, d2 C-s3, d2***	C <sub>L</sub> -s3, d2 C-s3, d2***
HG Hohe Gebäude MG Mittelhohe Gebäude NG Niedrige Gebäude * außer Luftkanälen ** d2 in Räumen ≤ 30 m <sup>2</sup> *** für Kanäle > 300 mm				

In Tabelle II sind die Anforderungen in Sachen Brandverhalten aufgeführt, die auf Bauprodukte Anwendung finden, die für die Bekleidung von senkrechten Wänden, von Decken und Böden in Räumen verwendet werden.

TABELLE II: RÄUME

Art		1			2 und 3		
		HG	MG	NG	HG	MG	NG
Säle	Senkrechte Wände	B-s1, d2	B-s1, d2	B-s1, d2	C-s2, d2	C-s2, d2	C-s2, d2
	Decken und Zwischendecken	B-s1, d0	B-s1, d0	B-s1, d0	C-s2, d0	C-s2, d0	C-s2, d0
	Böden	B <sub>F1</sub> -s1	B <sub>F1</sub> -s1	B <sub>F1</sub> -s1	C <sub>F1</sub> -s2	C <sub>F1</sub> -s2	C <sub>F1</sub> -s2
	Senkrechte Wände	C-s2, d2	C-s2, d2	C-s2, d2	D-s3, d2	E-d2	E-d2
Alle anderen Räume	Decken und Zwischendecken	C-s2, d1	C-s2, d1	C-s2, d1	D-s3, d1**	E**	E**
	Böden	C <sub>F1</sub> -s1	C <sub>F1</sub> -s1	C <sub>F1</sub> -s1	D <sub>F1</sub> -s2	E <sub>FL</sub>	E <sub>FL</sub>
HG Hohe Gebäude MG Mittelhohe Gebäude NG Niedrige Gebäude ** d2 in Räumen ≤ 30 m <sup>2</sup>							

## 4. Räumungswege und Treppenhäuser

4.1. In Tabelle III sind die Anforderungen in Sachen Brandverhalten aufgeführt, die auf Bauprodukte Anwendung finden, die für die Bekleidung von senkrechten Wänden, von Decken und Böden in Räumungswegen und Treppenhäusern verwendet werden.

TABELLE III: ANFORDERUNGEN IN SACHEN BRANDVERHALTEN IN RÄUMUNGSWEGEN UND TREPPENHÄUSERN

Art	1	HG	MG		NG				
			2 und 3	2	3		2		
				waagrecht	senkrecht	waagrecht	senkrecht	waagrecht	senkrecht
Senkrechte Wände	A2-s1, d1	B-s1, d2	B-s1, d2	C-s2, d2	B-s2, d2	C-s2, d2	B-s1, d2	D-s3, d2	C-s3, d2
Decken und Zwischendecken	A2-s1, d0	B-s1, d0	B-s1, d0	C-s2, d0	B-s2, d0	C-s2, d0	B-s1, d0	D-s3, d0	C-s3, d0
Böden	A <sub>F1</sub> -s1	B <sub>F1</sub> -s1	B <sub>F1</sub> -s1	C <sub>F1</sub> -s1	B <sub>F1</sub> -s1	C <sub>F1</sub> -s1	B <sub>F1</sub> -s1	D <sub>F1</sub> -s2	C <sub>F1</sub> -s2

Art	1	HG 2 und 3	MG		NG				
			2	3		2			
				waagrecht	senkrecht	waagrecht	senkrecht	waagrecht	senkrecht
HG Hohe Gebäude MG Mittelhohe Gebäude NG Niedrige Gebäude Waagrecht: Räumungswege, außer die, die nicht auf der Räumungsebene liegen Senkrecht: Treppenhäuser (einschließlich Schleusen, Podeste und Treppen) und der Räumungsweg auf der Räumungsebene, von den Treppenhäusern bis außerhalb des Gebäudes									

4.2. In Tabelle IV sind die Anforderungen in Sachen Brandverhalten aufgeführt, die Anwendung finden auf Bauprodukte, die für die Bekleidung von senkrechten Wänden, von Decken und Böden in Räumungswegen und Treppenhäusern verwendet werden, wenn das Gebäude mit einer automatischen Branderkennungsanlage ausgestattet ist, die automatisch einen Feuerausbruch meldet und dessen Ort angibt, und deren Feuermelder für die vorhandenen Risiken geeignet sind.

TABELLE IV: ANFORDERUNGEN IN SACHEN BRANDVERHALTEN IN RÄUMUNGSWEGEN UND TREPPENHÄUSER MIT BRANDERKENNUNGSANLAGEN

Art	1	HG 2 und 3	MG			NG			
			2	3		2			
				waagrecht	senkrecht	waagrecht	senkrecht	waagrecht	senkrecht
Senkrechte Wände	B-s1, d2	B-s1, d2	C-s1, d2	C-s2, d2	C-s2, d2	D-s2, d2	C-s1, d2	D-s3, d2	D-s3, d2
Decken und Zwischendecken	B-s1, d0	B-s1, d0	C-s1, d0	C-s2, d0	C-s2, d0	D-s2, d0	C-s1, d0	D-s3, d0	D-s3, d0
Böden	B <sub>F1</sub> -s1	B <sub>F1</sub> -s1	C <sub>F1</sub> -s1	C <sub>F1</sub> -s1	C <sub>F1</sub> -s1	D <sub>F1</sub> -s1	C <sub>F1</sub> -s1	D <sub>F1</sub> -s2	D <sub>F1</sub> -s2
HG Hohe Gebäude MG Mittelhohe Gebäude NG Niedrige Gebäude Waagrecht Räumungswege, die sich nicht auf der Räumungsebene befinden Senkrecht: Treppenhäuser (das heißt: Schleusen, Podeste und Treppen) und der Räumungsweg auf der Räumungsebene, von den Treppenhäusern bis außerhalb des Gebäudes.									

4.3 In Räumungswegen müssen die freiliegenden Flächen über den abgehängten Decken der Klasse B-s1, d0 angehören. Diese Anforderung gilt jedoch nicht, wenn der Raum zwischen der Decke und der Zwischendecke durch senkrechte Unterteilungen, die einen Feuerwiderstand EI 30 aufweisen, unterbrochen wird, so dass Volumen entstehen, deren waagerechte Projektion in ein Viereck passt, dessen Seiten 10 m nicht überschreiten.

#### 5. Anforderungen in Bezug auf kleine Oberflächen

Maximal 10 % der sichtbaren Oberfläche jeder senkrechten Wand, jeder Decke oder jedes Bodens unterliegen nicht den Anforderungen der Tabellen I, II, III und IV für diese senkrechte Wand, diese Decke oder diesen Boden.

#### 6. Außenmauern

Die Bekleidungen der Außenmauern von niedrigen Gebäuden gehören der Klasse D-s3, d1 an.

Die Bekleidungen der Außenmauern von mittelhohen und hohen Gebäuden gehören der Klasse B-s3, d1 an.

Höchstens 5 % der sichtbaren Oberfläche der Außenmauern unterliegen nicht dieser Anforderung.

#### 7. Erhöhte Fußböden

In Räumungswegen gehören die gefährdeten Oberflächen unter erhöhten Fußböden der Klasse B-s1, d2 an.

In Räumen, die keine Fluchtwege sind, gehören die gefährdeten Oberflächen unter erhöhten Fußböden der Klasse C-s1, d2 an.

Die in den ersten zwei Absätzen genannten Anforderungen gelten nicht für Strom- und Datenkabel.

#### 8. Dächer

##### 8.1 Dächer des Gebäudes

Die Produkte für die Dachbedeckung müssen die Eigenschaften der Klasse B<sub>ROOF</sub> (t1) aufweisen oder Dachbedeckungen sein, die in Punkt 3bis3 von Anlage 1 erwähnt sind.

##### 8.2 Dächer der Nebengebäude

Wenn die verglasten Außenmauern eines Gebäudes über die zu diesem Gebäude gehörenden oder nicht dazu gehörenden Gebäudeteile, Dachüberhänge, Vordächer, Auskragungen oder andere Anbauten hinausragen, müssen die Bedachungsobermaterialien dieser Gebäudeteile den in Punkt 8.1 erwähnten Feuerwiderstand aufweisen, und zwar über eine vom Fuße dieser Außenmauern aus gemessene Distanz von

- mindestens 8 m für die hohen Gebäude (HG),

- mindestens 6 m für die mittelhohen und niedrigen Gebäude (MG und NG).

##### 8.3 Balkone, überdachte Durchgänge, Terrassen

Die Bekleidungen der Balkone, überdachten Durchgänge und Terrassen weisen den in Punkt 8.1 bestimmten Feuerwiderstand auf.

##### 8.4 Begrünte Dächer

In Abweichung von Punkt 8.1 müssen die begrünten Dächer folgenden Vorschriften genügen (Tafel 5.1).

###### 8.4.1 Substratschicht

Die Substratschicht ist mindestens 3 cm dick.



Wenn die Substratschicht 10 cm oder weniger beträgt, muss das Substrat zu maximal 20% aus organischem Stoff (in Massenprozent) bestehen.

Wenn die Substratschicht den in den ersten beiden Absätzen erwähnten Anforderungen nicht entspricht, kann sie, unter der Bedingung, dass sie einem Test nach Norm NBN EN 1187 zufolge der Klasse B<sub>ROOF</sub> (t1) angehört, mit einem Gefälle von 15° in einem trockenen Zustand und ohne Begrünung trotzdem aufgetragen werden.

#### 8.4.2 Abteilungsbildung von begrünten Dächern

Begrünte Dächer werden in Abteilungen mit einer maximalen Länge von 40 m aufgeteilt.

Auf jeder Seite der Abteilungsgrenze entspricht die maximale Höhe der umliegenden Vegetation dem Verhältnis zwischen der Grenze der umliegenden Vegetation und der Abteilungsgrenze (siehe Anlage 1 «Terminologie»).

Wenn eine Wand mit einem Feuerwiderstand E 30 auf der Abteilungsgrenze vorhanden ist, dann ist  $h_e$  ihre Höhe.

#### 8.4.3 Trennung zwischen begrünten Dächern und angrenzenden Gebäuden

Auf jeder Seite der Mittelachse entspricht die maximale Höhe der umliegenden Vegetation dem Verhältnis zwischen der Grenze der umliegenden Vegetation und der Mittelachse (siehe Anlage 1 «Terminologie»).

Wenn eine Wand mit einem Feuerwiderstand E 30 auf der Mittelachse vorhanden ist, dann ist  $h_e$  ihre Höhe.

#### 8.4.4 Laternen, Belüftungsanlagen, Rauchabzüge oder Öffnungen in begrünten Dächern

Die maximale Höhe der umliegenden Vegetation entspricht dem Verhältnis zwischen der Grenze der umliegenden Vegetation und dem Rand der Öffnung (siehe Anlage 1 «Terminologie»).

Wenn die Öffnung durch Wände mit einem Feuerwiderstand E 30 erhöht wird, entspricht  $h_e$  ihrer Höhe.

#### 8.4.5 Fenster, Belüftungsanlagen, Rauchabzüge oder Öffnungen in Außenmauern, die auf die begrünten Dächer hinausgehen

Die maximale Höhe der umliegenden Vegetation entspricht dem Verhältnis zwischen der Grenze der umliegenden Vegetation und der Öffnung in der Außenmauer (siehe Anlage 1 «Terminologie») - sowohl senkrecht als auch parallel zur Außenmauer.

Wenn die Öffnung über eine Brüstung mit einem Feuerwiderstand E 30 verfügt, dann entspricht  $h_e$  ihrer Höhe.

#### 8.4.6 Nicht brennbarer Streifen

Besteht ein Streifen entlang der Abteilungsgrenze, der Mittelachse oder der Öffnung, in der es keine Vegetation geben darf, weil die Grenze der umliegenden Vegetation dort negativ oder zu klein ist, dann muss dieser Streifen mindestens der Klasse A2<sub>FL</sub>-s2 angehören.

9. In Tabelle V sind für alle Bauprodukte - außer Bodenbelägen - die Klassen aufgeführt, die gemäß dem in Anlage 5 beschriebenen Klassifizierungssystem angesichts der Anforderungen der Tabellen I, II, III und IV bestimmt werden. Die Produkte werden in ihrer Endanwendung geprüft.

TABELLE V

In Klassen aufgeführte Anforderungen nach Anlage 1 Punkt 3.1 von Tabelle 1			Klassen nach Anlage 5
A1			A0
A2	s1 s2 s3	d0 d1 d2	
B	s1 s2 s3	d0 d1 d2	A1
C	s1 s2 s3	d0 d1 d2	A2
D	s1 s2 s3	d0 d1 d2	A3
E		-	A4
E		d2	
F			

10. In der nachstehenden Tabelle VI sind die Klassen aufgeführt, die gemäß dem in Anlage 5 beschriebenen Klassifizierungssystem für Bodenbeläge angesichts der Anforderungen der Tabellen I, II, III und IV aus der Anlage des vorliegenden Erlasses bestimmt werden.

Die Produkte werden in ihrer Endanwendung geprüft.

TABELLE VI

In Klassen aufgeführte Anforderungen nach Anlage 1 Punkt 3.1 von Tabelle 2		Klassen nach Anlage 5
A1 <sub>FL</sub>		A0
A2 <sub>FL</sub>	s1	
A2 <sub>FL</sub>	s2	
B <sub>FL</sub>	s1 s2	A2
C <sub>FL</sub>	s1 s2	A3
D <sub>FL</sub>	s1 s2	
E <sub>FL</sub>		
F		A4

Gesehen, um Unserem Erlass vom 12. Juli 2012 beigefügt zu werden

ALBERT

Von Königs wegen:

Die Ministerin des Innern

Frau J. MILQUET

Anlage 5 zum Königlichen Erlass vom 12. Juli 2012 zur Abänderung des Königlichen Erlasses vom 7. Juli 1994 zur Festlegung der bei Neubauten zu beachtenden Grundnormen zur Brand- und Explosionsverhütung

Anlage 7 zum Königlichen Erlass vom 7. Juli 1994 zur Festlegung der bei Neubauten zu beachtenden Grundnormen zur Brand- und Explosionsverhütung

#### ANLAGE 7: GEMEINSAME BESTIMMUNGEN

##### 0 ALLGEMEINES

##### 0.1. Anwendungsbereich

Vorliegende Anlage enthält Vorschriften, die für niedrige, mittelhohe und hohe Gebäude und Industriegebäude gelten.

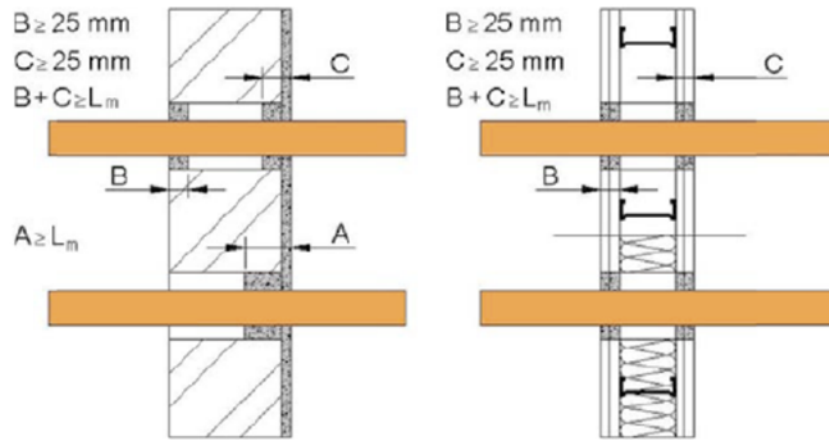
##### 0.2 Tafeln

Tafeln 7.1 a und 7.1 b - Durchführungen von Bauelementen

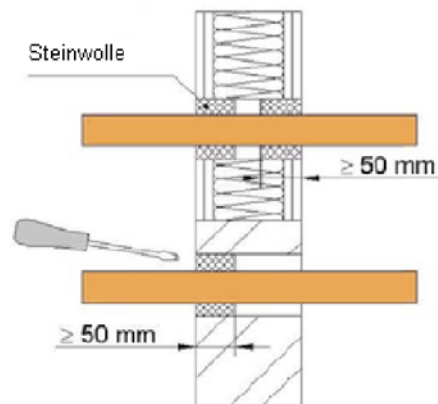
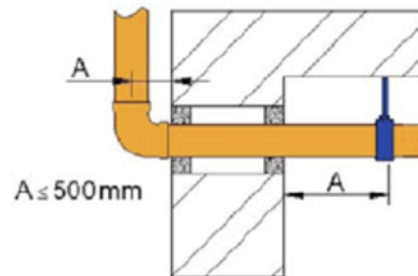
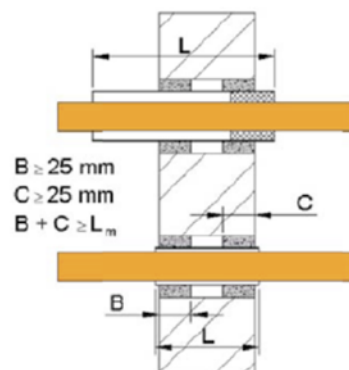
Tafel 7.2 - Durchführungen von Bauelementen

Tafel 7.3 - Durchführungen von Bauelementen

Tafel 7.4 - Durchführungen von Bauelementen

**TAFELN 7.1 a UND 7.1 b**

$L_m$ : Mindestabdichtungstiefe

**TAFEL 7.2****TAFEL 7.3****TAFEL 7.4**

## 1 DURCHFÜHRUNGEN VON BAUELEMENTEN

### 1.1. Anwendungsbereich

Die Bestimmungen des vorliegenden Kapitels finden Anwendung auf Durchführungen von Bauelementen mit Leitungen für Flüssigkeiten, Feststoffe, Elektrizität oder elektromagnetische Wellen, die den erforderlichen Feuerwiderstandsgrad dieser Bauelemente nicht nachteilig beeinflussen dürfen.

Diese Bestimmungen finden keine Anwendung auf Durchführungen mit Luftkanälen, Lüftungsschächten, Rauchabzügen und Feuerschutzklappen.

## 1.2 Terminologie

Die Begriffsbestimmungen von Punkt 5.12 der Anlage 1 kommen im vorliegenden Kapitel zur Anwendung.

## 1.3 Erforderliche Kriterien

Die Abdichtungsvorrichtung der Durchführung muss die Trennfunktion der Wand, das heißt die Fähigkeit, die Kriterien für die Flammendichtheit (E) und die Hitzeisolierung (I) an den Durchführungen zu erfüllen, aufrechterhalten.

Bei einfachen Durchführungen mit Leitungen, die einen Durchmesser von maximal 160 mm haben, ohne Dämmung oder mit nicht brennbarer Dämmung kann das Kriterium der Hitzeisolierung jedoch vernachlässigt werden; der nicht brennbare Dämmstoff gehört der Klasse A2-s1, d0 an.

## 1.4 Erforderliche Dauer

Die Abdichtungsvorrichtung muss die erforderlichen Kriterien mindestens während der Dauer erfüllen, die für die Wand erforderlich ist.

Für die Wand eines Leitungsschachts entspricht die erforderliche Dauer jedoch:

- mindestens der Hälfte der Feuerwiderstandsdauer, die für diese Schachtwand vorgeschrieben ist, und
- mindestens 30 Minuten.

## 1.5 Bestimmung der Produkteigenschaften

Der Feuerwiderstand der Abdichtungsvorrichtung kann, was die Flammendichtheit (E) und die Hitzeisolierung (I) betrifft, folgendermaßen nachgewiesen werden:

- durch die Anwendung der Bestimmungen von Punkt 2.1 der Anlage 1
- oder

- durch die Anwendung einer der in den Punkten 1.6, 1.7 und 1.8 der vorliegenden Anlage erwähnten Standardlösungen.

## 1.6 Standardlösung A - Abdichtung einer einfachen Durchführung mit Mörtel oder Steinwolle

Eine einfache Abdichtung der Durchführung mit Mörtel oder Steinwolle bietet ausreichend Sicherheit, um den erforderlichen Feuerwiderstand nicht nachteilig zu beeinflussen, wenn folgende Bedingungen erfüllt sind.

### 1.6.1 Voraussetzungen für Bauelemente

Die Bauelemente, in denen Durchführungen angebracht sind, weisen einen Feuerwiderstand von mindestens EI 60 auf.

### 1.6.2 Maximaler Durchmesser der Leitung je nach erforderlichem Feuerwiderstand

In Tabelle 7.1 sind die maximalen Durchmesser der Leitungen aufgeführt, die durch Bauelemente durchführen, deren einfache Abdichtung mit Mörtel oder Steinwolle den angegebenen erforderlichen Feuerwiderstand nicht verändert.

Art der Leitung	Abdichtung	Erforderlicher Feuerwiderstand E		
		E 30	E 60	E 120
Brennbare Leitungen und Stromkabel	mit Mörtel	50	50	50
	mit Steinwolle	50	25	25
Nicht brennbare Leitungen	mit Mörtel und Steinwolle	160	160	75
	(automatische) Füllung mit Wasser im Brandfall	160	160	160

Tabelle 7.1 Maximaler Durchmesser (mm) für einfach mit Mörtel oder Steinwolle abgedichtete Leitungen

### 1.6.3 Voraussetzungen für die Abdichtung mit Mörtel

Die Leitungen sind rundherum vollständig mit Mörtel abgedichtet, und zwar mit einer Mindestabdichtungstiefe ( $L_m$ ) von 50 mm für einen erforderlichen Feuerwiderstand E 30 und E 60 und von 70 mm für einen erforderlichen Feuerwiderstand E 120; um die Abdichtungstiefe  $L_m$  zu erreichen, kann die Dicke einer eventuellen Putzschicht mit einbezogen werden.

Die Abdichtung erfolgt vorzugsweise an beiden Seiten des Bauelements; die Abdichtungstiefe  $L_m$  wird durch die Zusammenlegung der Dicken beider Seiten, die je mindestens 25 mm betragen müssen, erreicht.

Wird die Abdichtung nur an einer Seite vorgenommen, muss für die Abdichtungstiefe an dieser Seite Folgendes gelten:  $A \geq L_m$  (siehe Tafel 7.1a).

Im Falle einer Leichtwand als Trennwand (oder eines Bauelements mit einem großen hohlen Innenraum) muss die Abdichtung im Allgemeinen an beiden Seiten vorgenommen werden, um die erforderliche Dicke zu erreichen (siehe Tafel 7.1b).

### 1.6.4 Voraussetzungen für die Abdichtung mit Steinwolle

Die Leitungen sind rundherum vollständig mit Steinwolle abgedichtet, und zwar mit einer Gesamttiefe von mindestens 50 mm (siehe Tafel 7.2).

Die Abdichtung kann an nur einer Seite erfolgen.

Die Steinwolle muss fest in das Bauelement gedrückt werden.

Im Falle einer Leichtwand als Trennwand muss zuvor der Hohlraum der Leichtwand an der Stelle der Durchführung mithilfe eines Dämmstoffes aufgefüllt werden, dessen Dichte eine starke Druckbelastung aushält. Darüber hinaus muss die Abdichtung mit Steinwolle an beiden Seiten des Bauelements erfolgen.

### 1.6.5 Voraussetzungen für die Abdichtung mit Mörtel und Steinwolle

Die Abdichtung kann gleichzeitig mit Mörtel und Steinwolle erfolgen, sofern der Einsatz von mindestens einem dieser Materialien den unter 1.6.3 beziehungsweise 1.6.4 festgelegten Voraussetzungen entspricht.

### 1.6.6 Voraussetzungen für die Aufhängung und Befestigung von Leitungen

Die Leitungen müssen fachgerecht aufgehängt und befestigt werden. Die am nächsten am Bauelement befindlichen Befestigungen dürfen auf beiden Seiten nicht mehr als 500 mm von diesem entfernt sein (siehe Tafel 7.3).

## 1.7. Standardlösung B: einfache Durchführung mit Schutzrohr

Wenn die Regeln des Fachs die Verwendung eines Schutzrohrs vorschreiben, wird der erforderliche Feuerwiderstand nicht verändert, sofern folgende Voraussetzungen erfüllt sind.

## 1.7.1 Voraussetzungen für die Bauelemente

Die Bauelemente bestehen aus Mauerwerk oder Beton.

## 1.7.2 Maximaler Durchmesser der Leitung - je nach erforderlichem Feuerwiderstand

In Tabelle 7.2 sind die maximalen Durchmesser der Leitungen aufgeführt, die durch die Bauelemente durchführen und bei denen die Verwendung eines Schutzrohrs aus Metall oder einem anderen nicht brennbaren Werkstoff oder aus PVC-U mit einem offenen oder geschlossenen Zwischenraum den erforderlichen Feuerwiderstand nicht verändert.

Länge des Schutzrohrs	Zwischenraum	Erforderlicher Feuerwiderstand E		
		E 30	E 60	E 120
Schutzrohr aus Metall oder nicht brennbarem Werkstoff; L = 300 mm	offener Zwischenraum	110	110	90
	ausgefüllter Zwischenraum	110	110	25
Schutzrohr aus Metall oder nicht brennbarem Werkstoff; L = 140 mm	offener Zwischenraum	90	90	25
	ausgefüllter Zwischenraum	50	25	25
Schutzrohr aus PVC-U L = 140 mm	offener Zwischenraum	40	40	25

Tabelle 7.2 Maximaler Durchmesser (mm) der in einem Schutzrohr aus Metall oder PVC verlegten Leitungen

## 1.7.3 Voraussetzungen für das Schutzrohr und dessen Abdichtung

Die Schutzrohre bestehen

- aus nicht brennbaren Leitungen

oder

- aus weichmacherfreiem Polyvinylchlorid (PVC-U) der Klasse B- s3, d0.

Das Schutzrohr muss mit einer Mörtelabdichtung fest an der Mauer befestigt sein.

Die Mörtelabdichtung muss auf beiden Seiten des Bauelements mit einer Mindestdiefe von 25 mm erfolgen (siehe Tafel 7.4)

Das Schutzrohr bleibt teilweise sichtbar und ragt aus dem Bauelement heraus.

## 1.7.4 Voraussetzungen für die Leitungen

Die Leitungen sind nicht brennbare Leitungen oder Leitungen aus weichmacherfreiem Polyvinylchlorid (PVC-U).

## 1.7.5 Voraussetzungen für den Zwischenraum zwischen Schutzrohr und Leitung

Wenn der Zwischenraum zwischen dem Schutzrohr und der Leitung offen bleibt, darf er maximal 4 mm betragen.

Wenn der Durchmesser des Schutzrohrs maximal 25 mm beträgt, werden keine Voraussetzungen für den Zwischenraum zwischen dem Schutzrohr und der Leitung vorgeschrieben.

Wenn der Zwischenraum zwischen dem Schutzrohr und der Leitung ausgefüllt ist, darf er maximal 45 mm betragen und muss er rundherum vollständig mit Steinwolle abgedichtet sein, die, wie in Punkt 1.6.6 beschrieben, angebracht werden muss.

## 1.7.6 Voraussetzungen für die Aufhängung von Leitungen

Die Leitungen müssen gemäß Punkt 1.5.6 aufgehängt und befestigt sein.

## 1.8 Standardlösung C - Direkter Anschluss an ein wandhängendes WC-Becken

Der Anschluss an ein wandhängendes WC-Becken beeinträchtigt den erforderlichen Feuerwiderstand nicht, wenn folgende Voraussetzungen erfüllt sind:

- Der Durchmesser der Leitung beträgt maximal 110 mm.

- Die Abdichtung mit Mörtel oder Steinwolle entspricht Punkt 1.6.3 oder 1.6.4.

- Das Becken ist an einem Bauelement aus Mauerwerk oder Beton befestigt.

- Die erforderliche maximale Feuerwiderstandsdauer beträgt 30 Minuten.»

Gesehen, um Unserem Erlass vom 12. Juli 2012 beigelegt zu werden

ALBERT

Von Königs wegen:

Die Ministerin des Innern

Frau J. MILQUET



SERVICE PUBLIC FEDERAL  
SECURITE SOCIALE

[C – 2013/22352]

4 JUILLET 2013. — Arrêté royal modifiant, en ce qui concerne les prestations de logopédie, l'article 36 de l'annexe de l'arrêté royal du 14 septembre 1984 établissant la nomenclature des prestations de santé en matière d'assurance obligatoire soins de santé et indemnités

ALBERT II, Roi des Belges,

A tous, présents et à venir, Salut.

Vu la loi relative à l'assurance obligatoire soins de santé et indemnités, coordonnée le 14 juillet 1994, l'article 35, § 1<sup>er</sup>, modifié par les lois des 20 décembre 1995, 22 février 1998, 24 décembre 1999, 10 août 2001, 22 août 2002, 5 août 2003, 22 décembre 2003, 9 juillet 2004, 27 avril 2005 et 27 décembre 2005, et § 2, modifié par la loi du 20 décembre 1995, par l'arrêté royal du 25 avril 1997 confirmé par la loi du 12 décembre 1997, et par la loi du 10 août 2001;

Vu l'annexe de l'arrêté royal du 14 septembre 1984 établissant la nomenclature des prestations de santé en matière d'assurance obligatoire soins de santé et indemnités;

Vu la proposition de la Commission de conventions avec les logopédes faite au cours de sa réunion du 31 janvier 2013;

Vu l'avis du Service d'évaluation et de contrôle médicaux, donné le 31 janvier 2013;

Vu l'avis de la Commission de contrôle budgétaire donné le 13 mars 2013;

Vu l'avis du Comité de l'assurance soins de santé de l'Institut national d'assurance maladie-invalidité, donné le 18 mars 2013;

Vu l'avis de l'Inspecteur des Finances, donné le 2 avril 2013;

Vu l'accord du Ministre du Budget, donné le 17 mai 2013;

Vu l'avis 53.466/2 du Conseil d'Etat, donné le 24 juin 2013, en application de l'article 84, § 1<sup>er</sup>, alinéa 1<sup>er</sup>, 1<sup>o</sup>, des lois sur le Conseil d'Etat, coordonnés le 12 janvier 1973;

Sur la proposition de la Ministre des Affaires sociales,

Nous avons arrêté et arrêtons :

**Article 1<sup>er</sup>.** A l'article 36 de l'annexe de l'arrêté royal du 14 septembre 1984 établissant la nomenclature des prestations de santé en matière d'assurance obligatoire soins de santé et indemnités, inséré par l'arrêté royal du 26 avril 1999, remplacé par l'arrêté royal du 15 mai 2003 et modifié en dernier lieu par l'arrêté royal du 10 novembre 2012 sont apportées les modifications suivantes :

1<sup>o</sup> Dans le § 2, a), les mots « au bénéficiaire qui présente des troubles du langage et/ou de la parole et/ou de la voix » sont remplacés par « au bénéficiaire qui présente des troubles du langage oral et/ou de la parole »;

2<sup>o</sup> Dans le § 2, b), 3<sup>o</sup>, alinéa 1<sup>er</sup>, les mots « Dyslexie et/ou dysorthographe et/ou dyscalculie déterminées par des tests de la lecture et/ou de l'expression écrite et/ou de l'arithmétique et démontrant un retard de plus d'un an chez des enfants âgés de 7 à 9 ans révolus ou un retard de plus de deux ans chez des enfants âgés de 10 à 14 ans révolus. Ces tests doivent figurer dans une liste limitative approuvée par la Commission de conventions. » sont remplacés par les mots « Dyslexie et/ou dysorthographe et/ou dyscalculie, chez des enfants jusqu'à l'âge de 14 ans révolus et fréquentant depuis au moins 6 mois l'enseignement primaire, caractérisée par :

(a) un retard dans les performances démontré par des tests de lecture et/ou d'orthographe et/ou de calcul donnant deux scores inférieurs ou égaux au centile 16 ou inférieurs ou égaux à moins un écart-type et;

(b) une persistance des troubles et/ou

(c) des problèmes au niveau de la précision et/ou de la vitesse (= automatisation) et/ou

(d) des problèmes phonologiques (uniquement pour la dyslexie et la dysorthographe) et/ou

(e) des comportements de compensation, attitudes négatives, efforts accrus.

FEDERALE OVERHEIDSDIENST  
SOCIALE ZEKERHEID

[C – 2013/22352]

4 JULI 2013. — Koninklijk besluit tot wijziging, wat de logopedische verstrekkingen betreft, van artikel 36 van de bijlage bij het koninklijk besluit van 14 september 1984 tot vaststelling van de nomenclatuur van de geneeskundige verstrekkingen inzake verplichte verzekering voor geneeskundige verzorging en uitkeringen

ALBERT II, Koning der Belgen,

Aan allen die nu zijn en hierna wezen zullen, Onze Groet.

Gelet op de wet betreffende de verplichte verzekering voor geneeskundige verzorging en uitkeringen, gecoördineerd op 14 juli 1994, artikel 35, § 1, gewijzigd bij de wetten van 20 december 1995, 22 februari 1998, 24 december 1999, 10 augustus 2001, 22 augustus 2002, 5 augustus 2003, 22 december 2003, 9 juli 2004, 27 april 2005 en 27 december 2005, en § 2, gewijzigd bij de wet van 20 december 1995, bij het koninklijk besluit van 25 april 1997, bekrachtigd bij de wet van 12 december 1997, en bij de wet van 10 augustus 2001;

Gelet op de bijlage bij het koninklijk besluit van 14 september 1984 tot vaststelling van de nomenclatuur van de geneeskundige verstrekkingen inzake verplichte verzekering voor geneeskundige verzorging en uitkeringen;

Gelet op het voorstel van de Commissie voor de overeenkomsten met de logopedisten, gedaan tijdens haar vergadering van 31 januari 2013;

Gelet op het advies van de Dienst voor geneeskundige evaluatie en controle, gegeven op 31 januari 2013;

Gelet op het advies van de Commissie voor begrotingscontrole, gegeven op 13 maart 2013;

Gelet op het advies van het Comité van de verzekering voor geneeskundige verzorging van het Rijksinstituut voor ziekte- en invaliditeitsverzekering, gegeven op 18 maart 2013;

Gelet op het advies van de Inspecteur van Financiën, gegeven op 2 april 2013;

Gelet op de akkoordbevinding van de Minister van Begroting van 17 mei 2013;

Gelet op het advies 53.466/2 van de Raad van State, gegeven op 24 juni 2013, met toepassing van artikel 84, § 1, eerste lid, 1<sup>o</sup>, van de wetten op de Raad van State, gecoördineerd op 12 januari 1973;

Op de voordracht van de Minister van Sociale Zaken,

Hebben Wij besloten en besluiten Wij :

**Artikel 1.** In artikel 36 van de bijlage bij het koninklijk besluit van 14 september 1984 tot vaststelling van de nomenclatuur van de geneeskundige verstrekkingen inzake verplichte verzekering voor geneeskundige verzorging en uitkeringen, ingevoegd bij het koninklijk besluit van 26 april 1999, vervangen bij het koninklijk besluit van 15 mei 2003 en laatstelijk gewijzigd bij het koninklijk besluit van 10 november 2012 worden de volgende wijzigingen aangebracht :

1<sup>o</sup> In § 2, a), worden de woorden « aan de rechthebbende die taal- en/of spraak- en/of stemstoornissen heeft » vervangen door de woorden « aan de rechthebbende die mondelinge taal- en/of spraakstoornissen heeft »;

2<sup>o</sup> In § 2, b), 3<sup>o</sup>, eerste lid, worden de woorden « Dyslexie en/of dysorthografie en/of dyscalculie aangetoond door tests op het gebied van lezen en/of schriftelijke expressie en/of rekenen die wijzen op een achterstand van meer dan één jaar bij kinderen tussen 7 en ten volle 9 jaar of op een achterstand van meer dan twee jaar bij kinderen tussen 10 en ten volle 14 jaar. Deze tests dienen voor te komen op een door de Commissie voor de overeenkomsten met de logopedisten goedgekeurde limitatieve lijst » vervangen door de woorden « Dyslexie en/of dysorthografie en/of dyscalculie, bij kinderen tot ten volle 14 jaar die minstens 6 maanden lager onderwijs hebben genoten, gekenmerkt door :

(a) een achterstand in de prestaties aangetoond door tests op het gebied van lezen en/of schriftelijke expressie en/of rekenen die twee scores geven kleiner of gelijk aan percentiel 16 of kleiner of gelijk aan minstens een standaardafwijking en;

(b) een hardnekkigheid van de stoornissen en/of

(c) problemen op het niveau van nauwkeurigheid en/of snelheid (= automatiseren) en/of

(d) fonologische problemen (enkel voor dyslexie en dysorthografie) en/of

(e) compensatiegedragingen, negatieve attitude, verhoogde inspanning.

Ces caractéristiques doivent être décrites dans le bilan logopédique. Les tests doivent correspondre au niveau de l'année scolaire fréquentée par le bénéficiaire et figurer dans une liste limitative approuvée par la Commission de conventions ».

3° Dans le § 2, c), 2°, les mots « la paralysie du larynx ou de lésion organique du larynx et/ou des cordes vocales » sont remplacés par les mots « dysfonctionnement du larynx et/ou des plis vocaux démontré sur base de :

(a) laryngoscopie et stroboscopie, (b) et des données perceptives, mesures acoustiques et aérodynamiques avec des tests et critères inclus dans la liste des tests pour troubles de la voix approuvée par la commission (c) et des mesures de l'impact des troubles de la voix sur la qualité de vie du patient avec des tests et critères inclus dans la liste approuvée des tests et des épreuves pour troubles de la voix ».

4° Dans le § 3, 1°, les mots « Suit un enseignement spécial de type 8 » sont remplacés par « Suit un enseignement spécial. Cette restriction n'est valable que pour les traitements logopédiques prévus au § 2, b), 2°, § 2, b), 3°, et § 2, f) »;

5° Dans le § 3, 5°, les mots « au § 2, b), 6°, 6.3; § 2, d) et e) » sont remplacés par « au § 2, b), 6°, 6.3 et § 2, d) »;

6° Dans le § 4, 2°, alinéa 2, 1re subdivision, les mots « par un médecin spécialiste en neurologie ou en neuropsychiatrie » sont remplacés par les mots « par un médecin spécialiste en neurologie pédiatrique »;

7° Dans le § 5, m), les mots « un maximum de 288 séances de traitement individuelles d'au moins 30 minutes » sont remplacés par les mots « un maximum de 80 séances de traitement individuelles d'au moins 30 minutes »;

8° Le § 8 est complété par un alinéa rédigé comme suit : « Le remboursement des prestations de logopédie reprises dans la nomenclature est soumis à la condition que le logopède s'engage à dispenser des prestations de qualité dans le respect des conditions approuvées par la Commission de conventions »;

9° Les codes de nomenclature suivants sont supprimés :

Séance individuelle d'au moins 30 minutes dispensée dans les locaux d'un établissement avec une convention C.R.A. :

711395, 712390, 713392, 714394, 717393, 718395, 719390, 721394, 729396, 723391, 724393, 725395, 726390, 727392, 728394, 733390;

Séance individuelle d'au moins 60 minutes dispensée dans les locaux d'un établissement avec une convention C.R.A. :

712692, 714696, 711690, 733692.

**Art. 2.** Les dispositions du présent arrêté sont d'application pour toutes les nouvelles demandes qui arrivent chez les médecins conseils à partir de son entrée en vigueur.

**Art. 3.** Le présent arrêté entre en vigueur le premier jour du deuxième mois qui suit celui au cours duquel il a été publié au *Moniteur belge*.

**Art. 4.** Le Ministre qui a les affaires sociales dans ses attributions est chargé de l'exécution du présent arrêté.

Donné à Bruxelles, le 4 juillet 2013.

ALBERT

Par le Roi :

La Ministre des Affaires sociales et de la Santé publique,  
chargée de Beliris et des Institutions culturelles fédérales,  
Mme L. ONKELINX

Deze kenmerken moeten worden beschreven in het logopedisch bilan. De tests moeten overeenkomstig zijn met het niveau verwacht voor het leerjaar waarin de rechthebbende zit en voorkomen op een door de Commissie voor de overeenkomsten goedgekeurde limitatieve lijst. »

3° In § 2, c), 2°, worden de woorden « paralysie van de larynx of organisch letsel van de larynx en/of van de stembanden » vervangen door de woorden « dysfunctie van de larynx en/of stemplooiën aangetoond op basis van :

(a) laryngoscopie en stroboscopie, (b) en perceptuele gegevens, akoestische en aerodynamische metingen met tests en criteria opgenomen in de door de commissie goedgekeurde lijst van tests voor stemstoornissen (c) en metingen van de impact van de stemproblemen op de levenskwaliteit van de patiënt met tests en criteria opgenomen in de goedgekeurde lijst van tests en proeven voor stemstoornissen ».

4° In § 3, 1°, worden de woorden « Bijzonder onderwijs van type 8 volgt » vervangen door « Bijzonder onderwijs volgt. Deze beperking geldt alleen voor logopedische behandelingen voorzien onder § 2, b), 2°, § 2, b), 3°, en § 2, f) »;

5° In § 3, 5°, worden de woorden « in § 2, b), 6°, 6.3; § 2, d) en e) » vervangen door « in § 2, b), 6°, 6.3 en § 2, d) »;

6° In § 4, 2°, tweede lid, eerste onderdeel worden de woorden « door een geneesheer-specialist in de neurologie of in de neuropsychiatrie » vervangen door de woorden « door een geneesheer-specialist in de pediatrie neurologie »;

7° In § 5, m), worden de woorden « maximum 288 individuele behandelingszittingen van ten minste 30 minuten » vervangen door de woorden « maximum 80 individuele behandelingszittingen van ten minste 30 minuten »;

8° § 8 wordt aangevuld met een lid, luidende : « De terugbetaling van de in de nomenclatuur vermelde logopedische verstrekkingen is onderworpen aan de voorwaarde dat de logopedist zich ertoe verbindt kwaliteitsvolle zorg te verlenen en de door de Overeenkomstencommissie goedgekeurde voorwaarden na te leven »;

9° De volgende nomenclatuurcodes zijn geschrapt :

Individuele zitting van ten minste 30 minuten verstrekt in de lokalen van een inrichting met een C.A.R. overeenkomst :

711395, 712390, 713392, 714394, 717393, 718395, 719390, 721394, 729396, 723391, 724393, 725395, 726390, 727392, 728394, 733390;

Individuele zitting van ten minste 60 minuten verstrekt in de lokalen van een inrichting met een C.A.R. overeenkomst :

712692, 714696, 711690, 733692.

**Art. 2.** De bepalingen van dit besluit zijn van toepassing op alle nieuwe aanvragen die vanaf de datum van zijn inwerkingtreding bij de adviserend geneesheren toekomen.

**Art. 3.** Dit besluit treedt in werking op de eerste dag van de tweede maand na die waarin het is bekendgemaakt in het *Belgisch Staatsblad*.

**Art. 4.** De Minister bevoegd voor Sociale Zaken is belast met de uitvoering van dit besluit.

Gegeven te Brussel, 4 juli 2013.

ALBERT

Van Koningswege :

De Minister van Sociale Zaken en Volksgezondheid,  
belast met Beliris en Federale Culturele Instellingen,  
Mevr. L. ONKELINX

SERVICE PUBLIC FEDERAL  
SECURITE SOCIALE

[C – 2013/22366]

**11 JUILLET 2013. — Arrêté royal modifiant l'arrêté royal du 26 avril 2012 portant exécution, en matière de pension des travailleurs salariés, de la loi du 28 décembre 2011 portant des dispositions diverses**

ALBERT II, Roi des Belges,

A tous, présents et à venir, Salut.

Vu la loi du 28 décembre 2011 portant des dispositions diverses, l'article 108, 2°, remplacé par la loi du 24 juin 2013 portant des dispositions diverses en matière de pensions;

Vu l'arrêté royal du 26 avril 2012 portant exécution, en matière de pension des travailleurs salariés, de la loi du 28 décembre 2011 portant des dispositions diverses ;

Vu l'avis du Comité de Gestion de l'Office national des Pensions, donné le 25 mars 2013;

Vu l'avis de l'Inspecteur des Finances, donné le 28 mars 2013;

Vu l'accord du Ministre du Budget, donné le 8 avril 2013;

Vu l'urgence motivée par le fait qu'il est important que les dispositions du présent arrêté peuvent assurer une exécution rapide de l'article 108, 2° de la loi du 28 décembre 2011 portant des dispositions diverses tel que modifié par l'article 3 de la loi du 24 juin 2013 portant des dispositions diverses en matière de pension;

En effet, l'Office national des Pensions n'est pas en mesure de prendre une décision concernant un certain nombre de demandes de pension anticipée à défaut de cet arrêté. Dans l'intérêt de ces personnes, cette incertitude doit être enlevée le plus vite possible;

Pour d'autres personnes concernées, il est important que les modifications prévues par le présent arrêté sont portées le plus rapidement possible à leur connaissance afin qu'elles puissent, le cas échéant, prendre une initiative afin de préserver leur droit à une pension anticipée;

Vu l'avis n° 53.615/1 du Conseil d'Etat, donné le 2 juillet 2013, en application de l'article 84, § 1<sup>er</sup>, alinéa 1<sup>er</sup>, 2°, des lois sur le Conseil d'Etat, coordonnées le 12 janvier 1973;

Sur la proposition du Ministre des Pensions et de l'avis des Ministres qui en ont délibéré en Conseil,

Nous avons arrêté et arrêtons :

**Article 1<sup>er</sup>.** Dans le chapitre 2 de l'arrêté royal du 26 avril 2012 portant exécution, en matière de pension des travailleurs salariés, de la loi du 28 décembre 2011 portant des dispositions diverses, l'article 3 est remplacé par ce qui suit :

« Art. 3. § 1<sup>er</sup>. Les travailleurs salariés, qui, avant le 28 novembre 2011, ont conclu, en dehors du cadre d'une prépension conventionnelle, avec leur employeur, une convention individuelle écrite de départ anticipé venant à échéance au plus tôt à l'âge de 60 ans peuvent prendre leur pension de retraite de manière anticipée aux conditions d'âge et de carrière prévues par l'article 4, §§ 1<sup>er</sup> et 2 de l'arrêté royal du 23 décembre 1996, tels qu'en vigueur avant leur modification par l'article 107 de la loi du 28 décembre 2011, si, selon le cas, les conditions suivantes sont remplies :

1° cette convention a été conclue dans le cadre d'un règlement de travail communiqué conformément à l'article 15, dernier alinéa de la loi du 8 avril 1965 instituant les règlements de travail avant le 28 novembre 2011, d'une convention collective de travail déposée conformément à l'article 18 de la loi du 5 décembre 1968 sur les conventions collectives de travail et les commissions paritaires avant le 2 mars 2012, d'un règlement de pension au sens de l'article 3, § 1<sup>er</sup>, 9°, de la loi du 28 avril 2003 en vigueur avant le 28 novembre 2011, de dispositions légales ou réglementaires ou de dispositions y assimilées;

2° ils satisfont au plus tard le 31 décembre 2012 aux conditions du règlement de travail, de la convention collective de travail, du règlement de pension, des dispositions légales ou réglementaires ou des dispositions y assimilées.

Lorsqu'ils introduisent leur demande de pension de retraite anticipée en vertu de l'alinéa 1<sup>er</sup>, les travailleurs salariés fournissent à l'Office national des Pensions, à l'appui de leur demande, outre la copie de la convention individuelle écrite de départ anticipée, la copie du règlement de travail ou la copie de la convention collective de travail ou la copie du règlement de pension ou la référence aux dispositions légales et réglementaires ou la copie des dispositions qui y sont assimilées.

FEDERALE OVERHEIDSDIENST  
SOCIALE ZEKERHEID

[C – 2013/22366]

**11 JULI 2013. — Koninklijk besluit tot wijziging van het koninklijk besluit van 26 april 2012 tot uitvoering, inzake het pensioen van de werknemers, van de wet van 28 december 2011 houdende diverse bepalingen**

ALBERT II, Koning der Belgen,

Aan allen die nu zijn en hierna wezen zullen, Onze Groet.

Gelet op de wet van 28 december 2011 houdende diverse bepalingen, artikel 108, 2°, vervangen door de wet van 24 juni 2013 houdende diverse bepalingen inzake pensioenen;

Gelet op het koninklijk besluit van 26 april 2012 tot uitvoering, inzake het pensioen van de werknemers, van de wet van 28 december 2011 houdende diverse bepalingen;

Gelet op het advies van het Beheerscomité van de Rijksdienst voor Pensioenen, gegeven op 25 maart 2013;

Gelet op het advies van de Inspecteur van Financiën, gegeven op 28 maart 2013;

Gelet op de akkoordbevinding van de Minister van Begroting, gegeven op 8 april 2013;

Gelet op het verzoek om spoedbehandeling, gemotiveerd door de omstandigheid dat de bepalingen voorzien bij dit besluit zo snel mogelijk uitvoering moeten geven aan artikel 108, 2°, van de wet van 28 december 2011 houdende diverse bepalingen zoals gewijzigd bij artikel 3 van de wet van 24 juni 2013 houdende diverse bepalingen inzake pensioenen;

Zolang dit besluit niet wordt genomen, kan de Rijksdienst voor Pensioenen immers geen beslissing nemen over een aantal aanvragen voor een vervroegd rustpensioen. In het belang van de betrokkenen moet zo spoedig mogelijk een einde kunnen worden gemaakt aan deze onzekerheid;

Voor andere belanghebbenden is het cruciaal dat zij zo snel mogelijk in kennis worden gesteld van de hier voorziene wijzigingen, zodat ze desgevallend de nodige initiatieven kunnen nemen om hun recht op een vervroegd rustpensioen te vrijwaren;

Gelet op het advies nr. 53.615/1 van de Raad van State, gegeven op 2 juli 2013, met toepassing van artikel 84, § 1, eerste lid, 2°, van de wetten op de Raad van State, gecoördineerd op 12 januari 1973;

Op de voordracht van de Minister van Pensioenen en op het advies van de in Raad vergaderde Ministers,

Hebben Wij besloten en besluiten Wij :

**Artikel 1.** In hoofdstuk 2 van het koninklijk besluit van 26 april 2012 tot uitvoering, inzake het pensioen van de werknemers, van de wet van 28 december 2011 houdende diverse bepalingen, wordt artikel 3 vervangen als volgt :

« Art. 3. § 1. De werknemers, die, vóór 28 november 2011, buiten het kader van een conventioneel brugpensioen, met hun werkgever, een schriftelijke individuele overeenkomst van vervroegde uitkering die ten vroegste eindigt op de leeftijd van 60 jaar hebben afgesloten, kunnen hun rustpensioen vervroegd nemen, op de leeftijds- en loopbaanvoorwaarden voorzien bij artikel 4, §§ 1 en 2 van het koninklijk besluit van 23 december 1996, zoals van kracht vóór hun wijziging bij artikel 107 van de wet van 28 december 2011, indien, naargelang het geval, de volgende voorwaarden worden vervuld :

1° deze overeenkomst is afgesloten in het kader van een arbeidsreglement meegedeeld conform artikel 15, laatste lid van de wet van 8 april 1965 tot instelling van de arbeidsreglementen vóór 28 november 2011, van een collectieve arbeidsovereenkomst neergelegd conform artikel 18 van de wet van 5 december 1968 betreffende de collectieve arbeidsovereenkomsten en de paritaire comités vóór 2 maart 2012, van een pensioenreglement in de zin van artikel 3, § 1, 9°, van de wet van 28 april 2003 zoals van kracht vóór 28 november 2011, van wettelijke of reglementaire bepalingen of als dusdanig geldende bepalingen;

2° ze voldoen ten laatste op 31 december 2012 aan de voorwaarden van het arbeidsreglement, van de collectieve arbeidsovereenkomst, van het pensioenreglement, van de wettelijke of reglementaire bepalingen of de als dusdanig geldende bepalingen.

Als ze hun aanvraag tot vervroegd rustpensioen indienen krachtens het eerste lid, leveren de werknemers aan de Rijksdienst voor Pensioenen, ter ondersteuning van hun aanvraag, naast de kopie van de schriftelijke individuele overeenkomst van vervroegde uitkering, de kopie van het arbeidsreglement of de kopie van de collectieve arbeidsovereenkomst of de kopie van het pensioenreglement of de verwijzing naar de wettelijke en reglementaire bepalingen, of de kopie van de als dusdanig geldende bepalingen.



§ 2. Les travailleurs salariés, qui, avant le 1<sup>er</sup> janvier 2010, en dehors du cadre d'une prépension conventionnelle, ont démissionné au plus tôt à l'âge de 55 ans ou ont conclu de commun accord avec leur employeur, avant cette même date, une convention individuelle écrite de départ anticipé venant à échéance au plus tôt à l'âge de 55 ans peuvent prendre leur pension de retraite de manière anticipée aux conditions d'âge et de carrière prévues par l'article 4, §§ 1<sup>er</sup> et 2 de l'arrêté royal du 23 décembre 1996, tels qu'en vigueur avant leur modification par l'article 107 de la loi du 28 décembre 2011, si cette démission ou cette convention s'inscrit dans le cadre d'une convention collective de travail ou d'un règlement de pension visé à l'article 61, § 1<sup>er</sup>, de la loi du 28 avril 2003, en vue de la perception, avant l'âge de 60 ans et avant le 1<sup>er</sup> janvier 2010, des prestations prévues par la loi du 28 avril 2003.

Lorsqu'ils introduisent leur demande de pension de retraite anticipée en vertu de l'alinéa 1<sup>er</sup>, les travailleurs salariés fournissent à l'Office national des Pensions, à l'appui de leur demande, la copie de la démission ou de la convention individuelle écrite de départ anticipée ainsi que la copie de la convention collective de travail ou du règlement de pension.

§ 3. Les travailleurs salariés, qui, avant le 1<sup>er</sup> janvier 2010, en dehors du cadre d'une prépension conventionnelle, ont démissionné après une carrière de 35 ans au sens de l'article 4, § 2, alinéa 2, de l'arrêté royal du 23 décembre 1996 ou ont conclu de commun accord avec leur employeur, avant cette même date, une convention individuelle écrite de départ anticipé après une carrière de 35 ans au sens de l'article 4, § 2, alinéa 2, de l'arrêté royal du 23 décembre 1996 peuvent prendre leur pension de retraite de manière anticipée aux conditions d'âge et de carrière prévues par l'article 4, §§ 1<sup>er</sup> et 2 de l'arrêté royal du 23 décembre 1996, tels qu'en vigueur avant leur modification par l'article 107 de la loi du 28 décembre 2011, si cette démission ou cette convention s'inscrit dans le cadre d'une convention collective de travail ou d'un règlement de pension visé à l'article 61, § 1<sup>er</sup> de la loi du 28 avril 2003, en vue de la perception, avant l'âge de 60 ans et avant le 1<sup>er</sup> janvier 2010, des prestations prévues par la loi du 28 avril 2003.

Lorsqu'ils introduisent leur demande de pension de retraite anticipée en vertu de l'alinéa 1<sup>er</sup>, les travailleurs salariés fournissent à l'Office national des Pensions, à l'appui de leur demande, la copie de la démission ou de la convention individuelle écrite de départ anticipée ainsi que la copie de la convention collective de travail ou du règlement de pension. ».

**Art. 2.** Les dispositions du présent arrêté sont applicables aux pensions qui prennent cours effectivement et pour la première fois au plus tôt le 1<sup>er</sup> janvier 2013.

**Art. 3.** Le présent arrêté produit ses effets le 1<sup>er</sup> janvier 2013.

**Art. 4.** Le Ministre qui a les Pensions dans ses attributions est chargé de l'exécution du présent arrêté.

Donné à Bruxelles, le 11 juillet 2013.

ALBERT

Par le Roi :

Le Ministre des Pensions,

A. DE CROO

SERVICE PUBLIC FEDERAL SANTE PUBLIQUE,  
SECURITE DE LA CHAINE ALIMENTAIRE  
ET ENVIRONNEMENT

[C - 2013/24227]

23 MAI 2013. — Arrêté royal octroyant un subside au « Ziekenhuis Oost-Limburg » à l'appui d'un projet pilote concernant « Unités de crise, comprenant la fonction case manager, spécifiques aux personnes présentant des troubles liés aux substances psychoactives »

ALBERT II, Roi des Belges,

A tous, présents et à venir, Salut.

Vu la loi du 22 mai 2003 portant organisation du budget et de la comptabilité de l'Etat fédéral, les articles 121 à 124;

Vu la loi de financement du 4 mars 2013 contenant le budget général des dépenses pour l'année budgétaire 2013, le budget 25, article 2.25.3;

§ 2. De werknemers die, vóór 1 januari 2010, buiten het kader van een conventioneel brugpensioen, ontslag hebben genomen ten vroegste op de leeftijd van 55 jaar of die voor diezelfde datum in onderling overleg met hun werkgever een schriftelijke individuele overeenkomst van vervroegde uittreding hebben afgesloten die ten vroegste vervalt op 55 jaar, kunnen hun rustpensioen vervroegd nemen op de leeftijds- en loopbaanvoorwaarden voorzien bij artikel 4, §§ 1 en 2, van het koninklijk besluit van 23 december 1996, zoals van kracht voor hun wijziging bij artikel 107 van de wet van 28 december 2011, indien dit ontslag of deze overeenkomst kadert in een collectieve arbeidsovereenkomst of een pensioenreglement bedoeld bij artikel 61, § 1 van de wet van 28 april 2003, met het oog op de ontvangst, voor de leeftijd van 60 jaar en vóór 1 januari 2010, van de prestaties voorzien bij de wet van 28 april 2003.

Als ze hun aanvraag tot vervroegd rustpensioen indienen krachtens het eerste lid, leveren de werknemers aan de Rijksdienst voor Pensioenen, ter ondersteuning van hun aanvraag, de kopie van het ontslag of de schriftelijke individuele overeenkomst van vervroegde uittreding en de kopie van de collectieve arbeidsovereenkomst of het pensioenreglement.

§ 3. De werknemers die, vóór 1 januari 2010, buiten het kader van een conventioneel brugpensioen, ontslag hebben genomen na een loopbaan van 35 jaar in de zin van artikel 4, § 2, tweede lid van het koninklijk besluit van 23 december 1996 of die voor diezelfde datum in onderling overleg met hun werkgever een schriftelijke individuele overeenkomst van vervroegde uittreding hebben afgesloten na een loopbaan van 35 jaar in de zin van artikel 4, § 2, tweede lid van het koninklijk besluit van 23 december 1996, kunnen hun rustpensioen vervroegd nemen op de leeftijds- en loopbaanvoorwaarden voorzien bij artikel 4, §§ 1 en 2, van het koninklijk besluit van 23 december 1996, zoals van kracht voor hun wijziging bij artikel 107 van de wet van 28 december 2011, indien dit ontslag of deze overeenkomst kadert in een collectieve arbeidsovereenkomst of een pensioenreglement bedoeld bij artikel 61, § 1 van de wet van 28 april 2003, met het oog op de ontvangst, voor de leeftijd van 60 jaar en vóór 1 januari 2010, van de prestaties voorzien bij de wet van 28 april 2003.

Als ze hun aanvraag tot vervroegd rustpensioen indienen krachtens het eerste lid, leveren de werknemers aan de Rijksdienst voor Pensioenen, ter ondersteuning van hun aanvraag, de kopie van het ontslag of de schriftelijke individuele overeenkomst van vervroegde uittreding en de kopie van de collectieve arbeidsovereenkomst of het pensioenreglement. ».

**Art. 2.** De bepalingen van dit besluit zijn van toepassing op de pensioenen die daadwerkelijk en voor de eerste maal ten vroegste op 1 januari 2013 ingaan.

**Art. 3.** Dit besluit heeft uitwerking met ingang van 1 januari 2013.

**Art. 4.** De Minister bevoegd voor Pensioenen is belast met de uitvoering van dit besluit.

Gegeven te Brussel, 11 juli 2013.

ALBERT

Van Koningswege :

De Minister van Pensioenen,

A. DE CROO

FEDERALE OVERHEIDSDIENST VOLKSGEZONDHEID,  
VEILIGHEID VAN DE VOEDSELKETEN  
EN LEEFMILIEU

[C - 2013/24227]

23 MEI 2013. — Koninklijk besluit houdende toekenning van een toelage aan het « Ziekenhuis Oost-Limburg » ter ondersteuning van een pilootproject betreffende « Crisisseenheden, met inbegrip van case management, voor personen met psychoactieve middelen gerelateerde stoornissen »

ALBERT II, Koning der Belgen,

Aan allen die nu zijn en hierna wezen zullen, Onze Groet.

Gelet op de wet van 22 mei 2003 houdende de organisatie van de begroting en van de comptabiliteit van de federale Staat, artikelen 121 tot 124;

Gelet op de financiewet van 4 maart 2013 houdende de algemene uitgavenbegroting voor het begrotingsjaar 2013, het budget 25, artikel 2.25.3;

Vu l'arrêté royal du 16 novembre 1994 relatif au contrôle administratif et budgétaire, l'article 14, 2° et 22;

Vu l'avis favorable de l'Inspecteur des Finances, donné le 4 avril 2013;

Sur la proposition de la Ministre des Affaires sociales et de la Santé publique,

Nous avons arrêté et arrêtons :

**Article 1<sup>er</sup>.** § 1<sup>er</sup>. Un subside de 257.723,64 euros, imputable à l'allocation de base 51 42 31.32.01., du budget du SPF Santé publique, Sécurité de la Chaîne alimentaire et Environnement (SPF SPSCAE), année budgétaire 2013, est alloué au « Ziekenhuis Oost-Limburg », C.P.A.S.- association de droit public, Schiepsse bos 6, à 3600 Genk (n° de compte : BE43 7351 0930 0901, n° d'entreprise : 0256.543.917) pour sa mission décrite dans l'article 5.

§ 2. Ce montant porte sur la période du 1<sup>er</sup> juin 2013 au 31 janvier 2014 inclus.

**Art. 2.** § 1<sup>er</sup>. Le paiement s'effectuera selon les modalités suivantes :

1° Pour ce paiement, le bénéficiaire dépose un état de frais motivé et signé, en deux exemplaires, pourvu de la formule « certifié sincère et conforme pour la somme de... », accompagné par les pièces justificatives nécessaires au :

SPF SPSCAE,  
SE Budget et Contrôle de Gestion  
Eurostation, bloc 2  
Place Victor Horta 40/10  
1060 Bruxelles

et ceci au plus tard le 15 février 2014.

2° après que le comité d'accompagnement visé à l'article 3 ait jugé que les dispositions énumérées à l'article 5 ont été respectées et que les objectifs opérationnels ont été réalisés;

3° après qu'un rapport d'activités définitif ait été fourni, sous forme électronique, au plus tard le 15 février 2014, à la personne de contact pour le projet pilote Unités de crise du SPF SPSCAE. Le contenu de ce rapport d'activités définitif est décrit à l'article 5, 11°. Les coordonnées de la personne de contact pour ce projet, dénommée ci-après « personne de contact pour le projet pilote Unités de crise du SPF SPSCAE », sont :

SPF SPSCAE,  
Direction générale Organisation des établissements de soins

Christiaan Decoster  
Directeur général  
Place Victor Horta 40, bte 10  
1060 Bruxelles.

§ 2. Si l'état de frais et/ou les pièces justificatives et/ou le rapport d'activités définitif ne sont pas fournis dans les délais fixés à la personne de contact du projet pilote Unités de crise du SPF SPSCAE, ou si ces documents ne sont pas approuvés, le « Ziekenhuis Oost-Limburg » devra rembourser au Trésor les montants reçus dans le cadre de cet arrêté.

§ 3. En cas de non-respect des conditions de cet arrêté concernant l'encadrement du personnel, comme décrit dans l'article 5, le SPF SPSCAE retiendra une partie du montant total, tel que décrit dans l'article 1<sup>er</sup>, proportionnelle avec le nombre d'ETP par mois ne correspondant pas au nombre d'ETP prescrit et financé par cet arrêté.

§ 4. Le paiement des montants dus, ou de parties de ceux-ci, est effectué exclusivement à la condition qu'il soit satisfait aux exigences du présent arrêté. S'il ne peut être satisfait aux exigences de cet arrêté, la demande de dérogation doit alors être adressée directement et immédiatement au SPF SPSCAE, qui examinera ensuite cette demande.

§ 5. En vertu de l'article 123 de la loi du 22 mai 2003 portant sur l'organisation générale du budget et de la comptabilité de l'état fédéral, le « Ziekenhuis Oost-Limburg » remboursera au Service public fédéral Santé publique, Sécurité de la Chaîne alimentaire et Environnement, dans le cadre du projet mentionné ci-dessus la partie non exploitée sur le numéro de compte bancaire 679-2005917-54 ou sur le compte IBAN BE42 6792 0059) 1754 ouvert à la Banque de la Poste (BIC/SWIFT : PCHQBEBB) au nom des « Diverses Recettes ».

Gelet op het koninklijk besluit van 16 november 1994 betreffende de administratieve en begrotingscontrole, artikel 14, 2° en 22;

Gelet op het gunstig advies van de Inspecteur van Financiën gegeven op 4 april 2013;

Op de voordracht van de Minister van Sociale Zaken en Volksgezondheid,

Hebben Wij besloten en besluiten Wij :

**Artikel 1.** § 1. Een toelage van 257.723,64 euro, aan te rekenen ten laste van basisallocatie 51 42 31.32.01., van de begroting van de FOD Volksgezondheid, Veiligheid van de Voedselketen en Leefmilieu (FOD VVVL), begrotingsjaar 2013, wordt toegekend aan het Ziekenhuis Oost-Limburg, O.C.M.W.-vereniging van publiekrecht Schiepsse bos 6, te 3600 Genk (rek : BE43 7351 0930 0901, ondernemingsnummer : 0256.543.917) voor zijn opdracht beschreven in artikel 5.

§ 2. Dit bedrag heeft betrekking op de periode van 1 juni 2013 tot en met 31 januari 2014.

**Art. 2.** § 1. De betaling zal gebeuren volgens de volgende modaliteiten :

1° Met het oog op de betaling dient de begunstigde een in tweevoud ingediende gemotiveerde en ondertekende onkostenstaat, voorzien van de formule « voor waar en echt verklaard voor de som van... », en de nodige bewijsstukken te richten aan :

FOD VVVL  
SD Budget & Beheerscontrole,  
Eurostation, bloc 2  
Victor Horta plein 40/10  
1060 Brussel  
en dit ten laatste op 15 februari 2014.

2° het begeleidingscomité bedoeld in artikel 3 van oordeel is dat de bepalingen bedoeld in artikel 5 werden nageleefd en dat de operationele doelstellingen werden gerealiseerd;

3° een definitief activiteitenrapport, in elektronische vorm, ten laatste op 15 februari 2014 werd bezorgd aan de contactpersoon pilootproject Crisiseenheden van de FOD VVVL. De inhoud van dit definitief activiteitenrapport wordt omschreven in artikel 5, 11°. De coördinaten van de contactpersoon, verder genoemd « contactpersoon pilootproject Crisiseenheden van de FOD VVVL », voor dit project zijn :

FOD VVVL,  
Directoraat-generaal Organisatie van de Gezondheidszorgvoorzieningen  
Christiaan Decoster  
Directeur-generaal  
Victor Hortaplein 40, bus 10  
1060 Brussel

§ 2. Indien de onkostenstaat en/of de bewijsstukken en/of het definitieve activiteitenrapport niet binnen de vastgelegde termijnen worden bezorgd aan de contactpersoon pilootproject Crisiseenheden van de FOD VVVL, of deze documenten niet worden goedgekeurd, dan moet het Ziekenhuis Oost-Limburg de ontvangen bedragen in het kader van dit besluit aan de Schatkist terugstorten.

§ 3. Bij niet naleving van de in dit besluit bepaalde voorwaarden betreffende personeelsomkadering, zoals bepaald in artikel 5, zal de FOD VVVL een gedeelte van het totale voorziene bedrag, zoals beschreven in artikel 1, niet uitbetalen en dit evenredig met het aantal afwijkende VTE van de voorgeschreven VTE per maand en gefinancierd door dit besluit.

§ 4. De betaling van de verschuldigde bedragen, of delen hiervan, gebeurt uitsluitend op voorwaarde dat aan de vereisten van dit besluit voldaan wordt. Indien niet voldaan kan worden aan de vereisten van dit besluit, dan moet de vraag om afwijking rechtstreeks en onmiddellijk aan de FOD VVVL gericht worden, die deze aanvraag vervolgens zal onderzoeken.

§ 5. Overeenkomstig het artikel 123 van de wet van 22 mei 2003 betreffende de algemene organisatie van de begroting en van de comptabiliteit van de federale staat, zal in het kader van het hierboven vermelde project het niet benutte gedeelte door het Ziekenhuis Oost-Limburg worden terugbetaald aan de Federale Overheidsdienst Volksgezondheid, Veiligheid van de Voedselketen en Leefmilieu, op het bankrekeningnummer 679-2005917-54 of IBAN-rekening BE42 6792 0059 1754 geopend bij de Bank van de Post (BIC/SWIFT : PCHQBEBB) op naam van « Diverse Ontvangsten ».



**Art. 3.** § 1<sup>er</sup>. Le comité d'accompagnement est composé de membres du service des soins de santé psychosociaux du SPF SPSCAE, et particulièrement la Cellule Drogues et les responsables du projet pilote Unités de crise du SPF SPSCAE.

§ 2. Le « Ziekenhuis Oost-Limburg » s'engage à désigner un responsable de projet. Il aura pour mission, entre autres, de participer activement aux réunions organisées par le comité d'accompagnement.

Le rôle du comité d'accompagnement consiste à :

- faciliter les relations et la transmission des renseignements entre les différents services du SPF SPSCAE et l'unité de crise;

- surveiller l'état des travaux;

- coordonner l'étude entreprise avec toute autre étude reprenant un sujet similaire et/ou complémentaire.

Dans ce but, des réunions seront régulièrement organisées avec le comité de concertation.

Le comité de concertation est constitué des membres du comité d'accompagnement et d'une délégation (c'est-à-dire au moins le responsable de projet) de chaque unité de crise. Ce comité de concertation peut être complété par des experts en la matière.

**Art. 4.** § 1<sup>er</sup>. Le « Ziekenhuis Oost-Limburg » est tenu d'assurer la sécurité physique et logistique des données qui lui seront communiquées.

§ 2. Le « Ziekenhuis Oost-Limburg » cède tous les droits patrimoniaux sur les résultats de recherche, les programmes et logiciels à l'Etat belge.

**Art. 5.** Les spécifications du projet pilote sont :

1° Après le contrôle de la situation somatique aigüe dans l'unité d'observation, l'objectif final de cette offre spécifique de soins est de pouvoir offrir un traitement de courte durée durant lequel la situation de crise apparue suite à une problématique liée aux substances psychoactives, puisse être travaillée pour enclencher un processus de guérison. Les objectifs principaux du traitement spécialisé sont que suite à une période limitée de traitement intensif de cinq jours maximum (avec la possibilité de rester six jours si le séjour comprend un week-end ou un jour férié) :

a) le patient soit au minimum stabilisé,

b) il soit, sur base d'une concertation organisée par le case manager pendant le séjour du patient dans l'unité de crise, référé à d'autres services ambulatoires ou résidentiels après son départ de l'unité de crise. L'objectif du case manager est donc d'assurer la continuité des soins du patient, ceci par la préparation de l'orientation du patient et par l'élaboration de son trajet de soin.

2° Le projet s'adresse à des patients ayant manifesté des symptômes clairement déterminés suite à l'utilisation d'une substance psychoactive et se trouvant en situation de crise.

3° Le projet exclut toute prise en charge des patients présentant une crise qui ne serait pas liée à un abus de substances psychoactives.

4° Cette Unité de crise sera complètement intégrée dans le réseau de soins régional pour personnes ayant une problématique liée aux substances psychoactives.

5° Les programmes et l'organisation viseront à améliorer la qualité de vie tant des patients que des travailleurs. En outre, l'unité de crise devra veiller à orienter le patient d'une manière plus efficace et rapide au sein d'un réseau de soins adapté à la problématique du patient.

6° Le « Ziekenhuis Oost-Limburg » s'engage à collaborer avec les institutions avec lesquelles des accords de collaboration ont été signés. Les établissements et les services suivants peuvent faire partie de cette association : les hôpitaux généraux qui disposent d'un service de neuropsychiatrie, les hôpitaux psychiatriques, les maisons de soins psychiatriques, les services ou les centres de soins de santé mentale et les services d'habitation protégée. Le « Ziekenhuis Oost-Limburg » pourra également collaborer avec des institutions, ayant conclu une convention INAMI, qui ont pour mission d'organiser une offre spécifique dans le cadre des soins de santé mentale, plus spécifiquement des institutions qui dispensent des soins aux patients présentant des troubles liés aux substances.

**Art. 3.** § 1. Het begeleidingscomité is samengesteld uit de leden van de dienst psychosociale gezondheidszorg van de FOD VVVL, en in het bijzonder de Cel Drugs, en de projectverantwoordelijken van het pilootproject Crisiseenheden van de FOD VVVL

§ 2. Het Ziekenhuis Oost-Limburg verbindt zich ertoe een projectverantwoordelijke aan te wijzen. Deze heeft onder andere tot opdracht actief deel te nemen aan de vergaderingen, die worden georganiseerd door het begeleidingscomité.

De taak van het begeleidingscomité bestaat erin om :

- de relaties en de overdracht van de gegevens tussen de verschillende diensten van de FOD VVVL en de crisiseenheid te vergemakkelijken;

- over de stand van de werkzaamheden te waken;

- het ondernomen onderzoek te coördineren met elk ander onderzoek betreffende een gelijkaardig en/of complementair onderwerp.

Met dat doel worden er regelmatig vergaderingen met het overlegcomité georganiseerd.

Het overlegcomité is samengesteld uit de leden van het begeleidingscomité en een afvaardiging (d.i. minstens de projectverantwoordelijke) van elke crisiseenheid. Dit overlegcomité kan worden aangevuld met experts ter zake.

**Art. 4.** § 1. Het Ziekenhuis Oost-Limburg moet de fysieke en logistieke beveiliging van de hem meegedeelde gegevens waarborgen.

§ 2. Het Ziekenhuis Oost-Limburg staat alle eigendomsvermogens op de onderzoeksresultaten, programma's en software af aan de Belgische Staat.

**Art. 5.** Specificaties van het pilootproject zijn :

1° Naast de controle van de acute somatische situatie in de observatie-eenheid bestaat het finale doel van dit specifieke zorgaanbod erin een behandeling van korte duur aan te bieden waarbij de crisissituatie, die plaatsvond naar aanleiding van een psychoactieve middelen gerelateerde stoornis, kan worden bijgestuurd teneinde een genezingsproces op gang te brengen. De voornaamste doelstellingen van de gespecialiseerde behandeling bestaan er in om, na een beperkte periode van intensieve behandeling van maximum vijf dagen (met de mogelijkheid tot maximum zes dagen, indien het verblijf een weekend of een officiële vakantiedag inhoudt) :

a) de patiënt op zijn minst te stabiliseren,

b) de patiënt, op basis van een overleg dat wordt georganiseerd door de case manager tijdens het verblijf van de patiënt in de eenheid, door te verwijzen naar ambulante of residentiële diensten na zijn vertrek uit de eenheid. De doelstelling van de case manager is dus de zorgcontinuïteit voor de patiënt te verzekeren, door de doorverwijzing van de patiënt voor te bereiden en zijn zorgtraject uit te tekenen.

2° Dit project richt zich op patiënten die symptomen vertonen die het gevolg zijn van het gebruik van een psychoactief middel en die zich in een crisissituatie bevinden.

3° Het project sluit de opname uit van patiënten die zich in een crisissituatie bevinden die niet veroorzaakt is door het gebruik van een psychoactief middel.

4° De crisiseenheid zal volledig geïntegreerd worden in het regionaal netwerk voor personen met een middelengerelateerde stoornis.

5° De programma's en de organisatie strekken ertoe de levenskwaliteit van zowel de patiënten als de werknemers te verbeteren. Bovendien zal de crisiseenheid moeten toezien op een meer efficiënte en snellere doorverwijzing van de patiënt binnen een netwerk dat aangepast is aan zijn problematiek.

6° Het Ziekenhuis Oost-Limburg verbindt zich ertoe om samen te werken met de instellingen waarmee samenwerkingsakkoorden werden afgesloten. Van dit samenwerkingsverband kunnen de hiernavolgende instellingen en diensten deel uitmaken : de algemene ziekenhuizen die over een dienst neuropsychiatrie beschikken, de psychiatrische ziekenhuizen, de psychiatrische verzorgingstehuizen, de diensten of centra voor geestelijke gezondheidszorg en de diensten beschut wonen. Het Ziekenhuis Oost-Limburg zal eveneens samenwerken met voorzieningen met een RIZIV-conventie, die tot opdracht hebben een aanbod binnen de geestelijke gezondheidszorg te organiseren, meer specifiek een instelling die zorg verstrekt aan patiënten met middelengerelateerde stoornissen.

7° Une concertation aura également lieu avec d'autres intervenants que ceux des institutions et des services qui sont pertinents pour ce groupe cible, à savoir :

les représentants des services de soins à domicile agréés et intégrés, des mutualités, des organisations de patients ayant une personnalité juridique et des organisations pour les membres de la famille des patients ayant une personnalité juridique.

8° L'institution veillera à assurer un taux maximal d'occupation des lits. Le taux d'occupation doit s'élever à 75 % au minimum. L'institution doit, par an, accueillir au minimum 200 patients qui restent chacun au minimum une nuit.

Sur le plan architectural, l'Unité de crise :

a. sera une unité d'exactly quatre lits (provenant de lits A ou D, agréés et existant précédemment) dans laquelle est prévue une chambre individuelle pour chaque patient;

b. sera distincte, mais localisée non loin du local pour l'observation qui fait partie de la fonction « soins urgents spécialisés » telle que décrite par l'arrêté royal du 27 avril 1998 fixant les normes auxquelles une fonction « soins urgents spécialisés » doit répondre pour être agréée, de sorte que, en cas de nécessité, on puisse faire appel à ce service;

c. disposera d'un local d'accueil et de consultation, d'équipements sanitaires en suffisance et d'un système interne de sécurité, d'alarme et de monitoring. Les frais d'aménagement et de construction éventuels ne sont pas à charge de ce projet.

9° La prise en charge dans cette Unité de crise durera le temps strictement nécessaire pour accomplir les objectifs fixés, sans toutefois excéder les cinq jours (avec la possibilité de rester six jours si le séjour comprend un week-end ou un jour férié).

1/ Les programmes et l'organisation de l'unité de crise doivent être conçus comme des programmes à durée limitée dans le but de référer le patient à d'autres services ambulatoires ou résidentiels (pour garantir la continuité des soins).

2/ La continuité des soins du patient est assurée sur base d'une concertation, organisée par le case manager. L'objectif du case manager est la préparation de l'orientation du patient et l'élaboration de son trajet de soin. Le case manager veillera à la continuité des soins du plus grand nombre de patients, et le cas échéant, en premier lieu des patients qui nécessitent le plus une préparation pour les référer à d'autres services ambulatoires ou résidentiels après leur départ de l'unité de crise.

3/ Le patient ne paiera aucun frais d'honoraires complémentaire.

4/ Du point de vue de l'encadrement pour les lits :

a. L'équipe assignée à cette unité de crise assurera, entre autres, l'assistance psychiatrique et psychologique ainsi qu'une fonction permanente et flexible (24 h/24) à l'intérieur de l'unité de crise créée.

b. Une unité de crise de quatre lits doit être encadrée par exactement 11 ETP :

- 2 ETP psychologues;

- 9 ETP A1 dont minimum 1 ETP case manager. La personne engagée pour cette fonction bénéficiera d'une solide expérience (au moins trois ans) dans l'aide aux personnes présentant des troubles liés aux substances psychoactives. Les autres ETP A1 garantissent la permanence dans l'unité.

Chaque ETP peut être assuré par au maximum deux personnes. Dans le cadre de ce projet, tout membre du personnel doit donc travailler au minimum à mi-temps.

7° Tevens zal er overleg gepleegd worden met andere hulpverleners dan deze van de instellingen en diensten die relevant zijn voor deze doelgroep, met name :

de vertegenwoordigers van erkende en geïntegreerde diensten voor thuiszorg, ziekenfondsen, patiëntenorganisaties met rechtspersoonlijkheid en organisaties met rechtspersoonlijkheid voor familieleden van patiënten.

8° De instelling zal streven naar een maximale bezetting van de bedden. De bezettingsgraad moet minstens 75 % bedragen. Er moeten, op jaarbasis, minimum 200 patiënten, met minimaal één overnachting, opgenomen worden.

Op architectonisch vlak moet de crisiseenheid :

a. een eenheid zijn van exact vier bedden (afkomstig van voorheen erkende en bestaande A of D-bedden) waarbij voor elke patiënt in een individuele kamer wordt voorzien;

b. afgescheiden zijn, maar tevens niet te ver gelokaliseerd zijn van het observatielokaal dat deel uitmaakt van de functie « gespecialiseerde spoedgevallenzorg » zoals beschreven in het koninklijk besluit van 27 april 1998 houdende vaststelling van de normen waaraan een functie « gespecialiseerde spoedgevallenzorg » moet voldoen om erkend te worden. Dit moet toelaten in noodzakelijke gevallen op deze dienst beroep te kunnen doen;

c. beschikken over een ontvangst- en raadpleginglokaal, over voldoende sanitaire uitrusting en een intern systeem voor veiligheid, alarm en monitoring. De eventuele bouw- en inrichtingskosten zijn niet ten laste van dit project.

9° De opvang in de crisiseenheid zal zolang duren als nodig om de vooropgestelde doelstellingen te verwezenlijken, maar moet zich beperken tot maximaal vijf dagen (met de mogelijkheid tot maximaal zes dagen indien het verblijf een weekend of een officiële vakantiedag inhoudt).

1/ De organisatie van de crisiseenheid moet opgevat worden als een behandelingsprogramma van beperkte duur met als doel de patiënt door te verwijzen naar andere ambulante of residentiële diensten (om de zorgcontinuïteit te waarborgen).

2/ De zorgcontinuïteit voor de patiënt wordt verzekerd op basis van een overleg, dat wordt georganiseerd door de case manager. De doelstelling van deze case manager is de voorbereiding van de doorverwijzing van de patiënt en het uitwerken van zijn zorgtraject. De case manager zal waken over de zorgcontinuïteit voor een zo groot mogelijk aantal patiënten, desgevallend in de eerste plaats voor deze patiënten die de grootste behoefte hebben aan een voorbereiding van een doorverwijzing naar residentiële of ambulante diensten na het vertrek uit de crisiseenheid.

3/ De patiënt betaalt geen enkel bijkomend ereloon.

4/ Wat de omkadering voor de bedden betreft :

a. De personeelsequipe van de crisiseenheid zal zowel de psychologische en psychiatrische ondersteuning van de patiënten verzekeren alsook een permanente en flexibele functie (24 u/24) binnen de crisiseenheid.

b. De crisiseenheid van vier bedden moet worden omkaderd door exact 11 VTE :

- 2 VTE psychologen;

- 9 VTE niveau A1 waarvan minimum 1 VTE-case manager. De voor deze functie aangeworven persoon beschikt over een voldoende ervaring (minstens drie jaar) wat betreft de hulpverlening aan personen met een psychoactieve middelen gerelateerde stoornis. De resterende VTE A1 staan in voor de permanentie binnen de eenheid.

Elke VTE mag maximum verdeeld worden over twee personen, waarbij men geen personeel voor minder dan 50 % VTE tewerkstelt in het kader van dit project.

Les 11 ETP seront financés comme suit :

- 8,8 ETP en cas de lits A, ou 9,3 ETP, en cas de lits D, seront financés par cet arrêté.

- 2,2 ETP seront financés dans le cadre de l'agrément de quatre lits A ou 1,7 ETP dans le cadre de l'agrément de quatre lits D.

c. Il sera également fait appel à un psychiatre lié au service A de l'établissement.

d. Afin de résoudre les problèmes sociaux des patients, il sera fait appel au service social de l'établissement.

e. Les programmes et l'organisation de l'unité de crise devront offrir au personnel un cadre suffisamment sécurisant pour qu'une relation thérapeutique puisse s'établir et que le personnel puisse continuer à travailler à long terme dans cette unité.

f. L'amélioration des compétences et l'intervision du personnel sont des gages de réussite. Le personnel engagé devra être compétent et formé pour prendre en charge les patients du groupe cible. Les frais de formation de ce personnel ne sont pas à charge de ce projet.

10° Une évaluation critique des activités et des résultats sera régulièrement effectuée par, d'une part, une équipe scientifique d'évaluation, représentée par la Cellule Drogues, Service des Soins de Santé psychosociaux du SPF SPSCAE et d'autre part, le comité d'accompagnement complété le cas échéant par des experts qui y seront nommés. L'institution prend part activement au protocole d'évaluation de l'équipe d'évaluation de la Cellule Drogues et soutient ses activités. L'équipe d'évaluation peut toujours faire appel à l'institution pour obtenir des données supplémentaires.

11° Le rapport d'activités définitif contiendra au minimum les points suivants (qui pourront éventuellement être modifiés par la Direction générale Organisation des établissements de soins, SPF SPSCAE) :

a. une description de la philosophie et des objectifs du projet et une description et une argumentation des éventuelles modifications qui y ont été apportées en cours de projet;

b. une description et une auto-évaluation des procédures d'accueil (protocoles de traitement) qui ont été suivies, et une description et une argumentation des éventuelles modifications qui y ont été apportées en cours de projet;

c. une description et une auto-évaluation de la méthodologie de travail du case manager, et une description et une argumentation des éventuelles modifications qui y ont été apportées en cours de projet;

d. un aperçu de la présence aux congrès, formations;

e. une description de la manière dont l'unité se fait connaître sur le plan interne (au sein de l'institution) et éventuellement sur le plan externe (notamment vis-à-vis d'autres institutions);

f. une description détaillée du personnel affecté à l'unité, reprenant au moins les points suivants :

- formation

- type de contrat

- ancienneté

- qualifications pertinentes;

g. un bilan financier : frais de personnel et autres engagés dans le cadre de ce projet;

h. des recommandations stratégiques;

i. un résumé des points ci-dessus;

j. le rapport d'activités définitif ainsi que les résultats, ne peuvent être publiés ni diffusés;

k. après que le service compétent ait pris connaissance du rapport, une autorisation pourra éventuellement être accordée en vue d'une publication ou diffusion totale ou partielle.

De 11 VTE worden gefinancierd op volgende wijze :

- 8,8 VTE, in geval van A-bedden, of 9,3 VTE, in geval van D-bedden, worden gefinancierd door dit besluit.

- 2,2 VTE worden gefinancierd in het kader van de bestaande erkenning van 4 A-bedden of 1,7 VTE worden gefinancierd in het kader van de bestaande erkenning van 4 D-bedden.

c. Voorts doet men een beroep op een psychiater verbonden aan de A-dienst van de instelling.

d. Om de sociale problemen van de patiënten op te lossen, zal er beroep gedaan worden op de sociale dienst van de instelling.

e. De programma's en de organisatie van de crisiseenheid moeten het personeel een voldoende geruimtelijk kader aanbieden opdat een therapeutische relatie tot stand kan worden gebracht en het personeel op lange termijn in de crisiseenheid kan blijven werken.

f. De verbetering van de deskundigheid en de intervisie van het personeel zijn waarborgen voor welslagen. Het aangeworven personeel moet deskundig en opgeleid zijn om de patiënten van de doelgroep te kunnen opvangen. De opleidingskosten voor het personeel vallen niet ten laste van dit project.

10° Een kritische evaluatie van de activiteiten en de resultaten zal regelmatig worden uitgevoerd door enerzijds een wetenschappelijk evaluatieteam, afgevaardigd door de Cel Drugs, Dienst Psychosociale Gezondheidszorg, FOD VVVL, en anderzijds het begeleidingscomité, desgevallend aangevuld met deskundigen die hiervoor zullen aangesteld worden. De instelling neemt actief deel aan het evaluatieprotocol van het evaluatieteam van de Cel Drugs en ondersteunt haar werkzaamheden. Het evaluatieteam kan steeds een beroep doen op de instelling voor het verkrijgen van bijkomende gegevens.

11° Het definitief activiteitenrapport omvat minstens de volgende punten (eventueel te wijzigen door het Directoraat-generaal Organisatie van de Gezondheidszorgvoorzieningen, FOD VVVL) :

a. een beschrijving van de filosofie en de doelstellingen van het project, en een beschrijving en argumentering van eventuele wijzigingen hiervan in de loop van het project;

b. een beschrijving en auto-evaluatie van de opvangprocedures (behandelingsprotocollen) die werden gehanteerd, en een beschrijving en argumentering van de eventuele wijzigingen die hierin werden aangebracht in de loop van het project;

c. een beschrijving en auto-evaluatie van de werkmethode van de case manager, en een beschrijving en argumentering van de eventuele wijzigingen die hierin werden aangebracht in de loop van het project;

d. een overzicht van bijgewoonde congressen, vormingen, opleidingen ;

e. een beschrijving van de manier waarop de eenheid zich intern (in de instelling) en eventueel extern (onder andere naar andere instellingen) bekend maakt;

f. een gedetailleerde beschrijving van het aan de crisiseenheid verbonden personeel, met minstens volgende punten :

- opleiding

- soort overeenkomst

- anciënniteit

- relevante kwalificaties;

g. een financiële balans : personeels- en andere kosten gedaan in het kader van dit project;

h. beleidsaanbevelingen;

i. een samenvatting van bovenstaande punten;

j. het definitieve activiteitenrapport, en de resultaten mogen niet worden gepubliceerd of verspreid;

k. nadat de bevoegde dienst kennis heeft genomen van het rapport kan er eventueel toestemming worden gegeven voor een gehele of gedeeltelijke publicatie of verspreiding.

**Art. 6.** Le ministre qui a la Santé publique dans ses attributions est chargé de l'exécution du présent arrêté.

Donné à Bruxelles, le 23 mai 2013.

ALBERT

Par le Roi :

La Ministre des Affaires sociales et de la Santé publique,  
Mme L. ONKELINX

**Art. 6.** De minister bevoegd voor Volksgezondheid is belast met de uitvoering van dit besluit.

Gegeven te Brussel, 23 mei 2013.

ALBERT

Van Koningswege :

De Minister van Sociale Zaken en Volksgezondheid,  
Mevr. L. ONKELINX

**SERVICE PUBLIC FEDERAL SANTE PUBLIQUE,  
SECURITE DE LA CHAINE ALIMENTAIRE  
ET ENVIRONNEMENT**

[C - 2013/24228]

**23 MAI 2013.** — Arrêté royal octroyant un subside à l'« Algemeen Ziekenhuis Sint-Jan » à l'appui d'un projet pilote concernant « Unités de crise, comprenant la fonction case manager, spécifiques aux personnes présentant des troubles liés aux substances psychoactives »

ALBERT II, Roi des Belges,

A tous, présents et à venir, Salut.

Vu la loi du 22 mai 2003 portant organisation du budget et de la comptabilité de l'Etat fédéral, les articles 121 à 124;

Vu la loi de financement du 4 mars 2013 contenant le budget général des dépenses pour l'année budgétaire 2013, le budget 25, article 2.25.3;

Vu l'arrêté royal du 16 novembre 1994 relatif au contrôle administratif et budgétaire, l'article 14, 2<sup>o</sup> et 22;

Vu l'avis favorable de l'Inspecteur des Finances, donné le 4 avril 2013;

Sur la proposition de la Ministre des Affaires sociales et de la Santé publique,

Nous avons arrêté et arrêtons :

**Article 1<sup>er</sup>.** § 1<sup>er</sup>. Un subside de 257.723,63 euros, imputable à l'allocation de base 51 42 31.32.01., du budget du SPF Santé publique, Sécurité de la Chaîne alimentaire et Environnement (SPF SPSCAE), année budgétaire 2013, est alloué à l'« Algemeen Ziekenhuis Sint Jan AV », Ruddershove 10, à 8000 Bruges (CB : BE66 6306 4005 2943, n<sup>o</sup> entreprise BE 0266 559 859) pour sa mission décrite dans l'article 5.

§ 2. Ce montant porte sur la période du 1<sup>er</sup> juin 2013 au 31 janvier 2014 inclus.

**Art. 2.** § 1<sup>er</sup>. Le paiement s'effectuera selon les modalités suivantes :

1<sup>o</sup> Pour ce paiement, le bénéficiaire dépose un état de frais motivé et signé, en deux exemplaires, pourvu de la formule « certifié sincère et conforme pour la somme de... », accompagné par les pièces justificatives nécessaires au :

SPF SPSCAE,

SE Budget et Contrôle de Gestion

Eurostation, bloc 2

Place Victor Horta 40/10

1060 Bruxelles

et ceci au plus tard le 15 février 2014.

2<sup>o</sup> après que le comité d'accompagnement visé à l'article 3 ait jugé que les dispositions énumérées à l'article 5 ont été respectées et que les objectifs opérationnels ont été réalisés;

3<sup>o</sup> après qu'un rapport d'activités définitif ait été fourni, sous forme électronique, au plus tard le 15 février 2014, à la personne de contact pour le projet pilote Unités de crise du SPF SPSCAE. Le contenu de ce rapport d'activités définitif est décrit à l'article 5, 11<sup>o</sup>. Les coordonnées de la personne de contact pour ce projet, dénommée ci-après « personne de contact pour le projet pilote Unités de crise du SPF SPSCAE », sont :

SPF SPSCAE,

Direction générale Organisation des établissements de soins

**FEDERALE OVERHEIDSDIENST VOLKSGEZONDHEID,  
VEILIGHEID VAN DE VOEDSELKETEN  
EN LEEFMILIEU**

[C - 2013/24228]

**23 MEI 2013.** — Koninklijk besluit houdende toekenning van een toelage aan het « Algemeen Ziekenhuis Sint-Jan » ter ondersteuning van een pilootproject betreffende « Crisiseenheden, met inbegrip van case management, voor personen met psychoactieve middelen gerelateerde stoornissen »

ALBERT II, Koning der Belgen,

Aan allen die nu zijn en hierna wezen zullen, Onze Groet.

Gelet op de wet van 22 mei 2003 houdende de organisatie van de begroting en van de comptabiliteit van de federale Staat, artikelen 121 tot 124;

Gelet op de financiewet van 4 maart 2013 houdende de algemene uitgavenbegroting voor het begrotingsjaar 2013, het budget 25, artikel 2.25.3;

Gelet op het koninklijk besluit van 16 november 1994 betreffende de administratieve en begrotingscontrole, artikel 14, 2<sup>o</sup> en 22;

Gelet op het gunstig advies van de Inspecteur van Financiën gegeven op 4 april 2013;

Op de voordracht van de Minister van Sociale Zaken en Volksgezondheid,

Hebben Wij besloten en besluiten Wij :

**Artikel 1.** § 1. Een toelage van 257.723,63 euro, aan te rekenen ten laste van basisallocatie 51 42 31.32.01., van de begroting van de FOD Volksgezondheid, Veiligheid van de Voedselketen en Leefmilieu (FOD VVVL), begrotingsjaar 2013, wordt toegekend aan het Algemeen Ziekenhuis Sint-Jan AV, Ruddershove 10, te 8000 Brugge (rek : BE66 6306 4005 2943, ondernemingsnummer BE 0266 559 859) voor zijn opdracht beschreven in artikel 5.

§ 2. Dit bedrag heeft betrekking op de periode van 1 juni 2013 tot en met 31 januari 2014.

**Art. 2.** § 1. De betaling zal gebeuren volgens de volgende modaliteiten :

1<sup>o</sup> Met het oog op de betaling dient de begunstigde een in tweevoud ingediende gemotiveerde en ondertekende onkostenstaat, voorzien van de formule « voor waar en echt verklaard voor de som van... », en de nodige bewijsstukken te richten aan :

FOD VVVL

SD Budget & Beheerscontrole,

Eurostation, bloc 2

Victor Horta Plein 40/10

1060 Brussel

en dit ten laatste op 15 februari 2014.

2<sup>o</sup> het begeleidingscomité bedoeld in artikel 3 van oordeel is dat de bepalingen bedoeld in artikel 5 werden nageleefd en dat de operationele doelstellingen werden gerealiseerd;

3<sup>o</sup> een definitief activiteitenrapport, in elektronische vorm, ten laatste op 15 februari 2014 werd bezorgd aan de contactpersoon pilootproject Crisiseenheden van de FOD VVVL. De inhoud van dit definitief activiteitenrapport wordt omschreven in artikel 5, 11<sup>o</sup>. De coördinaten van de contactpersoon, verder genoemd « contactpersoon pilootproject Crisiseenheden van de FOD VVVL », voor dit project zijn :

FOD VVVL,

Directoraat-generaal Organisatie van de Gezondheidszorgvoorzieningen



Christiaan Decoster

Directeur général

Place Victor Horta 40, boîte 10

1060 Bruxelles.

§ 2. Si l'état de frais et/ou les pièces justificatives et/ou le rapport d'activités définitif ne sont pas fournis dans les délais fixés à la personne de contact du projet pilote Unités de crise du SPF SPSCAE, ou si ces documents ne sont pas approuvés, l'« Algemeen Ziekenhuis Sint Jan » devra rembourser au Trésor les montants reçus dans le cadre de cet arrêté.

§ 3. En cas de non-respect des conditions de cet arrêté concernant l'encadrement du personnel, comme décrit dans l'article 5, le SPF SPSCAE retiendra une partie du montant total, tel que décrit dans l'article 1<sup>er</sup>, proportionnelle avec le nombre d'ETP par mois ne correspondant pas au nombre d'ETP prescrit et financé par cet arrêté.

§ 4. Le paiement des montants dus, ou de parties de ceux-ci, est effectué exclusivement à la condition qu'il soit satisfait aux exigences du présent arrêté. S'il ne peut être satisfait aux exigences de cet arrêté, la demande de dérogation doit alors être adressée directement et immédiatement au SPF SPSCAE, qui examinera ensuite cette demande.

§ 5. En vertu de l'article 123 de la loi du 22 mai 2003 portant sur l'organisation générale du budget et de la comptabilité de l'état fédéral, l'« Algemeen Ziekenhuis Sint-Jan » remboursera au Service public fédéral Santé publique, Sécurité de la Chaîne alimentaire et Environnement, dans le cadre du projet mentionné ci-dessus la partie non exploitée sur le numéro de compte bancaire 679-2005917-54 ou sur le compte IBAN BE42 6792 0059 1754 ouvert à la Banque de la Poste (BIC/SWIFT : PCHQBEBB) au nom des Diverses Recettes'.

**Art. 3.** § 1<sup>er</sup>. Le comité d'accompagnement est composé de membres du service des soins de santé psychosociaux du SPF SPSCAE, et particulièrement la Cellule Drogues et les responsables du projet pilote Unités de crise du SPF SPSCAE.

§ 2. L'« Algemeen Ziekenhuis Sint-Jan » s'engage à désigner un responsable de projet. Il aura pour mission, entre autres, de participer activement aux réunions organisées par le comité d'accompagnement.

Le rôle du comité d'accompagnement consiste à :

- faciliter les relations et la transmission des renseignements entre les différents services du SPF SPSCAE et l'unité de crise;
- surveiller l'état des travaux;
- coordonner l'étude entreprise avec toute autre étude reprenant un sujet similaire et/ou complémentaire.

Dans ce but, des réunions seront régulièrement organisées avec le comité de concertation.

Le comité de concertation est constitué des membres du comité d'accompagnement et d'une délégation (c'est-à-dire au moins le responsable de projet) de chaque unité de crise. Ce comité de concertation peut être complété par des experts en la matière.

**Art. 4.** § 1<sup>er</sup> L'« Algemeen Ziekenhuis Sint-Jan » est tenu d'assurer la sécurité physique et logistique des données qui lui seront communiquées.

§ 2. L'« Algemeen Ziekenhuis Sint Jan » cède tous les droits patrimoniaux sur les résultats de recherche, les programmes et logiciels à l'Etat belge.

**Art. 5.** Les spécifications du projet pilote sont :

1° Après le contrôle de la situation somatique aigüe dans l'unité d'observation, l'objectif final de cette offre spécifique de soins est de pouvoir offrir un traitement de courte durée durant lequel la situation de crise apparue suite à une problématique liée aux substances psychoactives, puisse être travaillée pour enclencher un processus de guérison. Les objectifs principaux du traitement spécialisé sont que suite à une période limitée de traitement intensif de cinq jours maximum (avec la possibilité de rester six jours si le séjour comprend un week-end ou un jour férié) :

- a) le patient soit au minimum stabilisé,

Christiaan Decoster

Directeur-generaal

Victor Hortaplein 40 bus 10

1060 Brussel

§ 2. Indien de onkostenstaat en/of de bewijsstukken en/of het definitieve activiteitenrapport niet binnen de vastgelegde termijnen worden bezorgd aan de contactpersoon pilootproject Crisiseenheden van de FOD VVVL, of deze documenten niet worden goedgekeurd, dan moet het Algemeen Ziekenhuis Sint Jan de ontvangen bedragen in het kader van dit besluit aan de Schatkist terugstorten.

§ 3. Bij niet naleving van de in dit besluit bepaalde voorwaarden betreffende personeelsomkering, zoals bepaald in artikel 5, zal de FOD VVVL een gedeelte van het totale voorziene bedrag, zoals beschreven in artikel 1, niet uitbetalen en dit evenredig met het aantal afwijkende VTE van de voorgeschreven VTE per maand en gefinancierd door dit besluit.

§ 4. De betaling van de verschuldigde bedragen, of delen hiervan, gebeurt uitsluitend op voorwaarde dat aan de vereisten van dit besluit voldaan wordt. Indien niet voldaan kan worden aan de vereisten van dit besluit, dan moet de vraag om afwijking rechtstreeks en onmiddellijk aan de FOD VVVL gericht worden, die deze aanvraag vervolgens zal onderzoeken.

§ 5. Overeenkomstig het artikel 123 van de wet van 22 mei 2003 betreffende de algemene organisatie van de begroting en van de comptabiliteit van de federale staat, zal in het kader van het hierboven vermelde project het niet benutte gedeelte door het Algemeen Ziekenhuis Sint-Jan worden terugbetaald aan de Federale Overheidsdienst Volksgezondheid, Veiligheid van de Voedselketen en Leefmilieu, op het bankrekeningnummer 679-2005917-54 of IBAN rekening BE42 6792 0059 1754 geopend bij de Bank van de Post (BIC/SWIFT : PCHQBEBB) op naam van Diverse Ontvangsten'.

**Art. 3.** § 1. Het begeleidingscomité is samengesteld uit de leden van de dienst psychosociale gezondheidszorg van de FOD VVVL, en in het bijzonder de Cel Drugs, en de projectverantwoordelijken van het pilootproject Crisiseenheden van de FOD VVVL.

§ 2. Het Algemeen Ziekenhuis Sint-Jan verbindt zich ertoe een projectverantwoordelijke aan te wijzen. Deze heeft onder andere tot opdracht actief deel te nemen aan de vergaderingen, die worden georganiseerd door het begeleidingscomité.

De taak van het begeleidingscomité bestaat erin om :

- de relaties en de overdracht van de gegevens tussen de verschillende diensten van de FOD VVVL en de crisiseenheid te vergemakkelijken;
- over de stand van de werkzaamheden te waken;
- het ondernomen onderzoek te coördineren met elk ander onderzoek betreffende een gelijkaardig en/of complementair onderwerp.

Met dat doel worden er regelmatig vergaderingen met het overlegcomité georganiseerd.

Het overlegcomité is samengesteld uit de leden van het begeleidingscomité en een afvaardiging (d.i. minstens de projectverantwoordelijke) van elke crisiseenheid. Dit overlegcomité kan worden aangevuld met experts ter zake.

**Art. 4.** § 1. Het Algemeen Ziekenhuis Sint-Jan moet de fysieke en logistieke beveiliging van de hem meegedeelde gegevens waarborgen.

§ 2. Het Algemeen Ziekenhuis Sint Jan staat alle eigendomsvermogens op de onderzoeksresultaten, programma's en software af aan de Belgische Staat.

**Art. 5.** Specificaties van het pilootproject zijn :

1° Naast de controle van de acute somatische situatie in de observatie-eenheid bestaat het finaal doel van dit specifieke zorgaanbod erin een behandeling van korte duur aan te bieden waarbij de crisissituatie, die plaatsvond naar aanleiding van een psychoactieve middelen gerelateerde stoornis, kan worden bijgestuurd teneinde een genezingsproces op gang te brengen. De voornaamste doelstellingen van de gespecialiseerde behandeling bestaan er in om, na een beperkte periode van intensieve behandeling van maximum vijf dagen (met de mogelijkheid tot maximum zes dagen, indien het verblijf een weekend of een officiële vakantiedag inhoudt) :

- a) de patiënt op zijn minst te stabiliseren,



b) il soit, sur base d'une concertation organisée par le case manager pendant le séjour du patient dans l'unité de crise, référé à d'autres services ambulatoires ou résidentiels après son départ de l'unité de crise. L'objectif du case manager est donc d'assurer la continuité des soins du patient, ceci par la préparation de l'orientation du patient et par l'élaboration de son trajet de soin.

2° Le projet s'adresse à des patients ayant manifesté des symptômes clairement déterminés suite à l'utilisation d'une substance psychoactive et se trouvant en situation de crise.

3° Le projet exclut toute prise en charge des patients présentant une crise qui ne serait pas liée à un abus de substances psychoactives.

4° Cette Unité de crise sera complètement intégrée dans le réseau de soins régional pour personnes ayant une problématique liée aux substances psychoactives.

5° Les programmes et l'organisation viseront à améliorer la qualité de vie tant des patients que des travailleurs. En outre, l'unité de crise devra veiller à orienter le patient d'une manière plus efficace et rapide au sein d'un réseau de soins adapté à la problématique du patient.

6° L'« Algemeen Ziekenhuis Sint Jan » s'engage à collaborer avec les institutions avec lesquelles des accords de collaboration ont été signés. Les établissements et les services suivants peuvent faire partie de cette association : les hôpitaux généraux qui disposent d'un service de neuropsychiatrie, les hôpitaux psychiatriques, les maisons de soins psychiatriques, les services ou les centres de soins de santé mentale et les services d'habitation protégée. L'« Algemeen Ziekenhuis Sint-Jan » pourra également collaborer avec des institutions, ayant conclu une convention INAMI, qui ont pour mission d'organiser une offre spécifique dans le cadre des soins de santé mentale, plus spécifiquement des institutions qui dispensent des soins aux patients présentant des troubles liés aux substances.

7° Une concertation aura également lieu avec d'autres intervenants que ceux des institutions et des services qui sont pertinents pour ce groupe cible, à savoir :

les représentants des services de soins à domicile agréés et intégrés, des mutualités, des organisations de patients ayant une personnalité juridique et des organisations pour les membres de la famille des patients ayant une personnalité juridique.

8° L'institution veillera à assurer un taux maximal d'occupation des lits. Le taux d'occupation doit s'élever à 75 % au minimum. L'institution doit, par an, accueillir au minimum 200 patients qui restent chacun au minimum une nuit.

Sur le plan architectural, l'Unité de crise :

a. sera une unité d'exactlyment quatre lits (provenant de lits A ou D, agréés et existant précédemment) dans laquelle est prévue une chambre individuelle pour chaque patient;

b. sera distincte, mais localisée non loin du local pour l'observation qui fait partie de la fonction « soins urgents spécialisés » telle que décrite par l'arrêté royal du 27 avril 1998 fixant les normes auxquelles une fonction « soins urgents spécialisés » doit répondre pour être agréée, de sorte que, en cas de nécessité, on puisse faire appel à ce service;

c. disposera d'un local d'accueil et de consultation, d'équipements sanitaires en suffisance et d'un système interne de sécurité, d'alarme et de monitoring. Les frais d'aménagement et de construction éventuels ne sont pas à charge de ce projet.

9° La prise en charge dans cette Unité de crise durera le temps strictement nécessaire pour accomplir les objectifs fixés, sans toutefois excéder les cinq jours (avec la possibilité de rester six jours si le séjour comprend un week-end ou un jour férié).

1/ Les programmes et l'organisation de l'unité de crise doivent être conçus comme des programmes à durée limitée dans le but de référer le patient à d'autres services ambulatoires ou résidentiels (pour garantir la continuité des soins).

2/ La continuité des soins du patient est assurée sur base d'une concertation, organisée par le case manager. L'objectif du case manager est la préparation de l'orientation du patient et l'élaboration de son trajet de soin. Le case manager veillera à la continuité des soins du plus grand nombre de patients, et le cas échéant, en premier lieu des patients qui nécessitent le plus une préparation pour les référer à d'autres services ambulatoires ou résidentiels après leur départ de l'unité de crise.

b) de patient, op basis van een overleg dat wordt georganiseerd door de case manager tijdens het verblijf van de patiënt in de eenheid, door te verwijzen naar ambulante of residentiële diensten na zijn vertrek uit de eenheid. De doelstelling van de case manager is dus de zorgcontinuïteit voor de patiënt te verzekeren, door de doorverwijzing van de patiënt voor te bereiden en zijn zorgtraject uit te tekenen.

2° Dit project richt zich op patiënten die symptomen vertonen die het gevolg zijn van het gebruik van een psychoactief middel en die zich in een crisissituatie bevinden.

3° Het project sluit de opname uit van patiënten die zich in een crisissituatie bevinden die niet veroorzaakt is door het gebruik van een psychoactief middel.

4° De crisiseenheid zal volledig geïntegreerd worden in het regionaal netwerk voor personen met een middelengerelateerde stoornis.

5° De programma's en de organisatie strekken ertoe de levenskwaliteit van zowel de patiënten als de werknemers te verbeteren. Bovendien zal de crisiseenheid moeten toezien op een meer efficiënte en snellere doorverwijzing van de patiënt binnen een netwerk dat aangepast is aan zijn problematiek.

6° Het Algemeen Ziekenhuis Sint Jan verbindt zich ertoe om samen te werken met de instellingen waarmee samenwerkingsakkoorden werden afgesloten. Van dit samenwerkingsverband kunnen de hierna volgende instellingen en diensten deel uitmaken : de algemene ziekenhuizen die over een dienst neuropsychiatrie beschikken, de psychiatrische ziekenhuizen, de psychiatrische verzorgingstehuizen, de diensten of centra voor geestelijke gezondheidszorg en de diensten beschut wonen. Het Algemeen Ziekenhuis Sint-Jan zal eveneens samenwerken met voorzieningen met een RIZIV-conventie, die tot opdracht hebben een aanbod binnen de geestelijke gezondheidszorg te organiseren, meer specifiek een instelling die zorg verstrekt aan patiënten met middelengerelateerde stoornissen.

7° Tevens zal er overleg gepleegd worden met andere hulpverleners dan deze van de instellingen en diensten die relevant zijn voor deze doelgroep, met name :

de vertegenwoordigers van erkende en geïntegreerde diensten voor thuiszorg, ziekenfondsen, patiëntenorganisaties met rechtspersoonlijkheid en organisaties met rechtspersoonlijkheid voor familieleden van patiënten.

8° De instelling zal streven naar een maximale bezetting van de bedden. De bezettingsgraad moet minstens 75 % bedragen. Er moeten, op jaarbasis, minimum 200 patiënten, met minimaal één overnachting, opgenomen worden.

Op architectonisch vlak moet de crisiseenheid :

a. een eenheid zijn van exact vier bedden (afkomstig van voorheen erkende en bestaande A of D-bedden) waarbij voor elke patiënt in een individuele kamer wordt voorzien;

b. afgescheiden zijn, maar tevens niet te ver gelokaliseerd zijn van het observatielokaal dat deel uitmaakt van de functie « gespecialiseerde spoedgevallenzorg » zoals beschreven in het koninklijk besluit van 27 april 1998 houdende vaststelling van de normen waaraan een functie « gespecialiseerde spoedgevallenzorg » moet voldoen om erkend te worden. Dit moet toelaten in noodzakelijke gevallen op deze dienst beroep te kunnen doen;

c. beschikken over een ontvangst- en raadpleginglokaal, over voldoende sanitaire uitrusting en een intern systeem voor veiligheid, alarm en monitoring. De eventuele bouw- en inrichtingskosten zijn niet ten laste van dit project.

9° De opvang in de crisiseenheid zal zolang duren als nodig om de vooropgestelde doelstellingen te verwezenlijken, maar moet zich beperken tot maximaal vijf dagen (met de mogelijkheid tot maximaal zes dagen indien het verblijf een weekend of een officiële vakantiedag inhoudt).

1/ De organisatie van de crisiseenheid moet opgevat worden als een behandelingsprogramma van beperkte duur met als doel de patiënt door te verwijzen naar andere ambulante of residentiële diensten (om de zorgcontinuïteit te waarborgen).

2/ De zorgcontinuïteit voor de patiënt wordt verzekerd op basis van een overleg, dat wordt georganiseerd door de case manager. De doelstelling van deze case manager is de voorbereiding van de doorverwijzing van de patiënt en het uitwerken van zijn zorgtraject. De case manager zal waken over de zorgcontinuïteit voor een zo groot mogelijk aantal patiënten, desgevallend in de eerste plaats voor deze patiënten die de grootste behoefte hebben aan een voorbereiding van een doorverwijzing naar residentiële of ambulante diensten na het vertrek uit de crisiseenheid.

3/ Le patient ne paiera aucun frais d'honoraires complémentaire.

4/ Du point de vue de l'encadrement pour les lits :

a. L'équipe assignée à cette unité de crise assurera, entre autres, l'assistance psychiatrique et psychologique ainsi qu'une fonction permanente et flexible (24 h/24) à l'intérieur de l'unité de crise créée.

b. Une unité de crise de quatre lits doit être encadrée par exactement 11 ETP :

- 2 ETP psychologues;

- 9 ETP A1 dont minimum 1 ETP case manager. La personne engagée pour cette fonction bénéficiera d'une solide expérience (au moins trois ans) dans l'aide aux personnes présentant des troubles liés aux substances psychoactives. Les autres ETP A1 garantissent la permanence dans l'unité.

Chaque ETP peut être assuré par au maximum deux personnes. Dans le cadre de ce projet, tout membre du personnel doit donc travailler au minimum à mi-temps.

Les 11 ETP seront financés comme suit :

- 8,8 ETP en cas de lits A, ou 9,3 ETP, en cas de lits D, seront financés par cet arrêté.

- 2,2 ETP seront financés dans le cadre de l'agrément de quatre lits A ou 1,7 ETP dans le cadre de l'agrément de quatre lits D.

c. Il sera également fait appel à un psychiatre lié au service A de l'établissement.

d. Afin de résoudre les problèmes sociaux des patients, il sera fait appel au service social de l'établissement.

e. Les programmes et l'organisation de l'unité de crise devront offrir au personnel un cadre suffisamment sécurisant pour qu'une relation thérapeutique puisse s'établir et que le personnel puisse continuer à travailler à long terme dans cette unité.

f. L'amélioration des compétences et l'intervision du personnel sont des gages de réussite. Le personnel engagé devra être compétent et formé pour prendre en charge les patients du groupe cible. Les frais de formation de ce personnel ne sont pas à charge de ce projet.

10° Une évaluation critique des activités et des résultats sera régulièrement effectuée par, d'une part, une équipe scientifique d'évaluation, représentée par la Cellule Drogues, Service des Soins de Santé Psychosociaux du SPF SPSCAE et d'autre part, le comité d'accompagnement complété le cas échéant par des experts qui y seront nommés. L'institution prend part activement au protocole d'évaluation de l'équipe d'évaluation de la Cellule Drogues et soutient ses activités. L'équipe d'évaluation peut toujours faire appel à l'institution pour obtenir des données supplémentaires.

11° Le rapport d'activités définitif contiendra au minimum les points suivants (qui pourront éventuellement être modifiés par la Direction générale Organisation des établissements de soins, SPF SPSCAE) :

a. une description de la philosophie et des objectifs du projet et une description et une argumentation des éventuelles modifications qui y ont été apportées en cours de projet;

b. une description et une auto-évaluation des procédures d'accueil (protocoles de traitement) qui ont été suivies, et une description et une argumentation des éventuelles modifications qui y ont été apportées en cours de projet;

c. une description et une auto-évaluation de la méthodologie de travail du case manager, et une description et une argumentation des éventuelles modifications qui y ont été apportées en cours de projet;

d. un aperçu de la présence aux congrès, formations,...;

e. une description de la manière dont l'unité se fait connaître sur le plan interne (au sein de l'institution) et éventuellement sur le plan externe (notamment vis-à-vis d'autres institutions);

3/ De patiënt betaalt geen enkel bijkomend ereloon.

4/ Wat de omkadering voor de bedden betreft :

a. De personeelsequipe van de crisiseenheid zal zowel de psychologische en psychiatrische ondersteuning van de patiënten verzekeren alsook een permanente en flexibele functie (24 u/24) binnen de crisiseenheid.

b. De crisiseenheid van vier bedden moet worden omkaderd door exact 11 VTE :

- 2 VTE psychologen;

- 9 VTE niveau A1 waarvan minimum 1 VTE case manager. De voor deze functie aangeworven persoon beschikt over een voldoende ervaring (minstens drie jaar) wat betreft de hulpverlening aan personen met een psychoactieve middelen gerelateerde stoornis. De resterende VTE A1 staan in voor de permanentie binnen de eenheid.

Elke VTE mag maximum verdeeld worden over twee personen, waarbij men geen personeel voor minder dan 50 % VTE tewerkstelt in het kader van dit project.

De 11 VTE worden gefinancierd op volgende wijze :

- 8,8 VTE, in geval van A-bedden, of 9,3 VTE, in geval van D-bedden, worden gefinancierd door dit besluit.

- 2,2 VTE worden gefinancierd in het kader van de bestaande erkenning van 4 A-bedden of 1,7 VTE worden gefinancierd in het kader van de bestaande erkenning van 4 D-bedden.

c. Voorts doet men een beroep op een psychiater verbonden aan de A-dienst van de instelling.

d. Om de sociale problemen van de patiënten op te lossen, zal er beroep gedaan worden op de sociale dienst van de instelling.

e. De programma's en de organisatie van de crisiseenheid moeten het personeel een voldoende geruststellend kader aanbieden opdat een therapeutische relatie tot stand kan worden gebracht en het personeel op lange termijn in de crisiseenheid kan blijven werken.

f. De verbetering van de deskundigheid en de intervisie van het personeel zijn waarborgen voor welslagen. Het aangeworven personeel moet deskundig en opgeleid zijn om de patiënten van de doelgroep te kunnen opvangen. De opleidingskosten voor het personeel vallen niet ten laste van dit project.

10° Een kritische evaluatie van de activiteiten en de resultaten zal regelmatig worden uitgevoerd door enerzijds een wetenschappelijk evaluatieteam, afgevaardigd door de Cel Drugs, Dienst Psychosociale Gezondheidszorg, FOD VVVL, en anderzijds het begeleidingscomité, desgevallend aangevuld met deskundigen die hiervoor zullen aangesteld worden. De instelling neemt actief deel aan het evaluatieprotocol van het evaluatieteam van de Cel Drugs en ondersteunt haar werkzaamheden. Het evaluatieteam kan steeds een beroep doen op de instelling voor het verkrijgen van bijkomende gegevens.

11° Het definitief activiteitenrapport omvat minstens de volgende punten (eventueel te wijzigen door het Directoraat-generaal Organisatie van de Gezondheidszorgvoorzieningen, FOD VVVL) :

a. een beschrijving van de filosofie en de doelstellingen van het project, en een beschrijving en argumentering van eventuele wijzigingen hiervan in de loop van het project;

b. een beschrijving en auto-evaluatie van de opvangprocedures (behandelingsprotocollen) die werden gehanteerd, en een beschrijving en argumentering van de eventuele wijzigingen die hierin werden aangebracht in de loop van het project;

c. een beschrijving en auto-evaluatie van de werkmethode van de case manager, en een beschrijving en argumentering van de eventuele wijzigingen die hierin werden aangebracht in de loop van het project;

d. een overzicht van bijgewoonde congressen, vormingen, opleidingen,...;

e. een beschrijving van de manier waarop de eenheid zich intern (in de instelling) en eventueel extern (onder andere naar andere instellingen) bekend maakt;

f. une description détaillée du personnel affecté à l'unité, reprenant au moins les points suivants :

- formation
- type de contrat
- ancienneté
- qualifications pertinentes;

g. un bilan financier : frais de personnel et autres engagés dans le cadre de ce projet;

h. des recommandations stratégiques;

i. un résumé des points ci-dessus;

j. le rapport d'activités définitif ainsi que les résultats, ne peuvent être publiés ni diffusés;

k. après que le service compétent ait pris connaissance du rapport, une autorisation pourra éventuellement être accordée en vue d'une publication ou diffusion totale ou partielle.

**Art. 6.** Le Ministre qui a la Santé publique dans ses attributions est chargé de l'exécution du présent arrêté.

Donné à Bruxelles, le 23 mai 2013.

ALBERT

Par le Roi :

La Ministre des Affaires sociales et de la Santé publique,  
Mme L. ONKELINX

f. een gedetailleerde beschrijving van het aan de crisiseenheid verbonden personeel, met minstens volgende punten :

- opleiding
- soort overeenkomst
- anciënniteit
- relevante kwalificaties;

g. een financiële balans : personeels- en andere kosten gedaan in het kader van dit project;

h. beleidsaanbevelingen;

i. een samenvatting van bovenstaande punten;

j. het definitieve activiteitenrapport, en de resultaten mogen niet worden gepubliceerd of verspreid;

k. nadat de bevoegde dienst kennis heeft genomen van het rapport kan er eventueel toestemming worden gegeven voor een gehele of gedeeltelijke publicatie of verspreiding.

**Art. 6.** De Minister bevoegd voor Volksgezondheid is belast met de uitvoering van dit besluit.

Gegeven te Brussel, 23 mei 2013.

ALBERT

Van Koningswege :

De Minister van Sociale Zaken en Volksgezondheid,  
Mevr. L. ONKELINX

SERVICE PUBLIC FEDERAL SANTE PUBLIQUE,  
SECURITE DE LA CHAINE ALIMENTAIRE  
ET ENVIRONNEMENT

[C - 2013/24229]

23 MAI 2013. — Arrêté royal octroyant un subside au « Centre hospitalier universitaire Brugmann » à l'appui d'un projet pilote concernant « Unités de crise, comprenant la fonction de case manager, spécifiques aux personnes en situation de crise psychique et aux personnes en situation de crise liée aux substances psychoactives »

ALBERT II, Roi des Belges,  
A tous, présents et à venir, Salut.

Vu la loi du 22 mai 2003 portant sur l'organisation du budget et de la comptabilité de l'Etat fédéral, les articles 121 à 124;

Vu la loi de financement du 4 mars 2013 contenant le budget général des dépenses pour l'année budgétaire 2013, le budget 25, article 2.25.3;

Vu l'arrêté royal du 16 novembre 1994 relatif au contrôle administratif et budgétaire, l'article 14, 2° et 22;

Vu l'avis favorable de l'Inspecteur des Finances, donné le 4 avril 2013;

Sur la proposition de la Ministre des Affaires sociales et de la Santé publique,

Nous avons arrêté et arrêtons :

**Article 1<sup>er</sup>.** § 1<sup>er</sup>. Un subside de 386.134,55 euros imputable à l'allocation de base 51 42 31.32.01., du budget du SPF Santé publique, Sécurité de la Chaîne alimentaire et Environnement (SPF SPSCAE), année budgétaire 2013, est alloué au Centre hospitalier universitaire Brugmann, association de droit public place A. Van Gehuchten 4, à 1020 Bruxelles (CB : BE 27 0910 0972 3873, n° d'entreprise : 257.577.560) pour sa mission décrite dans l'article 5.

§ 2. Ce montant porte sur la période du 1<sup>er</sup> juin 2013 jusqu'au 31 janvier 2014 inclus.

FEDERALE OVERHEIDSDIENST VOLKSGEZONDHEID,  
VEILIGHEID VAN DE VOEDSELKETEN  
EN LEEFMILIEU

[C - 2013/24229]

23 MEI 2013. — Koninklijk besluit houdende toekenning van een toelage aan het « Universitair Verzorgingscentrum Brugmann » ter ondersteuning van een pilootproject betreffende « Crisiseenheden, met inbegrip van case management, voor personen in een psychische crisissituatie en voor personen in een psychoactieve midde- lengerelateerde crisissituatie »

ALBERT II, Koning der Belgen,  
Aan allen die nu zijn en hierna wezen zullen, Onze Groet.

Gelet op de wet van 22 mei 2003 houdende organisatie van de begroting en van de comptabiliteit van de federale Staat, artikelen 121 tot 124;

Gelet op de financiewet van 4 maart 2013 houdende de algemene uitgavenbegroting voor het begrotingsjaar 2013, het budget 25, artikel 2.25.3;

Gelet op het koninklijk besluit van 16 november 1994 betreffende de administratieve en begrotingscontrole, artikel 14, 2° en 22;

Gelet op het gunstig advies van de Inspecteur van Financiën gegeven op 4 april 2013;

Op de voordracht van de Minister van Sociale Zaken en Volksgezondheid,

Hebben Wij besloten en besluiten Wij :

**Artikel 1.** § 1. Een toelage van 386.134,55 euro, aan te rekenen ten laste van basisallocatie 51 42 31.32.01., van de begroting van de FOD Volksgezondheid, Veiligheid van de Voedselketen en Leefmilieu (FOD VVVL), begrotingsjaar 2013, wordt toegekend aan het Universitair Verzorgingscentrum Brugmann publiekrechtelijke Verzorgingsvereniging, A. Van Gehuchtenplein 4, te 1020 Brussel (rek : BE 270 0910 0972 3873, ondernemingsnummer : 257.577.560) voor zijn opdracht beschreven in artikel 5.

§ 2. Dit bedrag heeft betrekking op de periode van 1 juni 2013 tot en met 31 januari 2014.

**Art. 2.** § 1<sup>er</sup>. Le paiement s'effectuera selon les modalités suivantes :

1° Pour ce paiement, le bénéficiaire dépose un état de frais motivé et signé, en deux exemplaires, pourvu de la formule « certifié sincère et conforme pour la somme de », accompagné par les pièces justificatives nécessaires au :

SPF SPSCAE,

SE Budget et Contrôle de Gestion

Eurostation, bloc 2

Place Victor Horta 40/10

1060 Bruxelles

et ceci au plus tard le 15 février 2014.

2° après que le comité d'accompagnement visé à l'article 3 ait jugé que les dispositions énumérées à l'article 5 ont été respectées et que les objectifs opérationnels ont été réalisés;

3° après qu'un rapport d'activités définitif ait été fourni, sous forme électronique, au plus tard le 15 février 2014, à la personne de contact pour le projet pilote Unités de crise du SPF SPSCAE. Le contenu de ce rapport d'activités définitif est décrit à l'article 5, 10°. Les coordonnées de la personne de contact pour ce projet, dénommée ci-après « personne de contact pour le projet pilote Unités de crise du SPF SPSCAE », sont :

SPF SPSCAE,

Direction générale Organisation des établissements de soins

Christiaan Decoster

Directeur général

Place Victor Horta 40, boîte 10

1060 Bruxelles.

§ 2. Si l'état de frais et/ou les pièces justificatives et/ou le rapport d'activités définitif ne sont pas fournis dans les délais fixés à la personne de contact pour le projet pilote Unités de crise du SPF SPSCAE, ou si ces documents ne sont pas approuvés, le Centre Hospitalier Universitaire Brugmann devra rembourser au Trésor les montants reçus dans le cadre de cet arrêté.

§ 3. En cas de non-respect des conditions de cet arrêté concernant l'encadrement du personnel, comme décrit dans l'article 5, le SPF SPSCAE retiendra une partie du montant total, tel que décrit dans l'article 1<sup>er</sup>, proportionnelle avec le nombre d'ETP par mois ne correspondant pas au nombre d'ETP prescrit et financé par cet arrêté.

§ 4. Le paiement des montants dus, ou de parties de ceux-ci, est effectué exclusivement à la condition qu'il soit satisfait aux exigences du présent arrêté. S'il ne peut être satisfait aux exigences de cet arrêté, la demande de dérogation doit alors être adressée directement et immédiatement au SPF SPSCAE, qui examinera ensuite cette demande.

§ 5. En vertu de l'article 123 de la loi du 22 mai 2003 portant sur l'organisation générale du budget et de la comptabilité de l'état fédéral, le Centre hospitalier universitaire Brugmann remboursera au Service public fédéral Santé publique, Sécurité de la Chaîne alimentaire et Environnement, dans le cadre du projet mentionné ci-dessus la partie non exploitée sur le numéro de compte bancaire 679-2005917-54 ou sur le compte IBAN BE42 6792 0059 1754 ouvert à la Banque de la Poste (BIC/SWIFT : PCHQBEBB) au nom des « Diverses Recettes ».

**Art. 3.** § 1<sup>er</sup>. Le comité d'accompagnement est composé de membres du service des soins de santé psychosociaux du SPF SPSCAE, et particulièrement la Cellule Drogues et les responsables de projets des unités de crise.

§ 2. Le Centre hospitalier universitaire Brugmann s'engage à désigner un responsable de projet. Il aura pour mission, entre autres, de participer activement aux réunions organisées par le comité d'accompagnement.

**Art. 2.** § 1. De betaling zal gebeuren volgens de volgende modaliteiten :

1° Met het oog op de betaling dient de begunstigde een in tweevoud ingediende gemotiveerde en ondertekende onkostenstaat, voorzien van de formule « voor waar en echt verklaard voor de som van », en de nodige bewijsstukken te richten aan :

FOD VVVL

SD Budget & Beheerscontrole,

Eurostation, bloc 2

Victor Horta Plein 40/10

1060 Brussel

en dit ten laatste op 15 februari 2014.

2° het begeleidingscomité bedoeld in artikel 3 van oordeel is dat de bepalingen bedoeld in artikel 5 werden nageleefd en dat de operationele doelstellingen werden gerealiseerd;

3° een definitief activiteitenrapport, in elektronische vorm, ten laatste op 15 februari 2014 werd bezorgd aan de contactpersoon pilootproject Criseenheden van de FOD VVVL. De inhoud van dit definitief activiteitenrapport wordt omschreven in artikel 5, 10°. De coördinaten van de contactpersoon, verder genoemd « contactpersoon pilootproject Criseenheden van de FOD VVVL », voor dit project zijn :

FOD VVVL,

Directoraat-generaal Organisatie van de Gezondheidszorgvoorzieningen

Christiaan Decoster

Directeur-generaal

Victor Hortaplein 40, bus 10

1060 Brussel

§ 2. Indien de onkostenstaat en/of de bewijsstukken en/of het definitieve activiteitenrapport niet binnen de vastgelegde termijnen worden bezorgd aan de contactpersoon pilootproject Criseenheden FOD VVVL of deze documenten niet werden goedgekeurd, dan moet het Universitair Verzorgingscentrum Brugmann de ontvangen bedragen in het kader van dit besluit aan de Schatkist terugstorten.

§ 3. Bij niet naleving van de in dit besluit bepaalde voorwaarden betreffende personeelsomkadering, zoals bepaald in artikel 5, zal de FOD VVVL een gedeelte van het totale voorziene bedrag, zoals beschreven in artikel 1, niet uitbetalen en dit evenredig met het aantal afwijkende VTE van de voorgeschreven VTE per maand gefinancierd door dit besluit.

§ 4. De betaling van de verschuldigde bedragen, of delen hiervan, gebeurt uitsluitend op voorwaarde dat aan de vereisten van dit besluit voldaan wordt. Indien niet voldaan kan worden aan de vereisten van dit besluit, dan moet de vraag om afwijking rechtstreeks en onmiddellijk aan de FOD VVVL gericht worden, die deze aanvraag vervolgens zal onderzoeken.

§ 5. Overeenkomstig het artikel 123 van de wet van 22 mei 2003 betreffende de algemene organisatie van de begroting en van de comptabiliteit van de federale staat, zal in het kader van het hierboven vermelde project het niet benutte gedeelte door het Universitair Verzorgingscentrum Brugmann worden terugbetaald aan de Federale Overheidsdienst Volksgezondheid, Veiligheid van de Voedselketen en Leefmilieu, op het bankrekeningnummer 679-2005917-54 of IBAN-rekening BE42 6792 0059 1754 geopend bij de Bank van de Post (BIC/SWIFT : PCHQBEBB) op naam van « Diverse Ontvangsten ».

**Art. 3.** § 1. Het begeleidingscomité is samengesteld uit de leden van de dienst psychosociale gezondheidszorg van de FOD VVVL, en in het bijzonder de cel Drugs, en de projectverantwoordelijken van de criseenheden.

§ 2. Het Universitair Verzorgingscentrum Brugmann verbindt zich ertoe een projectverantwoordelijke aan te wijzen. Deze heeft onder andere tot opdracht actief deel te nemen aan de vergaderingen, die worden georganiseerd door het begeleidingscomité.



Le rôle du comité d'accompagnement consiste à :

- faciliter les relations et la transmission des renseignements entre les différents services du SPF SPSCAE et l'unité de crise;
- surveiller l'état des travaux;
- coordonner l'étude entreprise avec toute autre étude reprenant un sujet similaire et/ou complémentaire.

**Art. 4.** § 1<sup>er</sup>. Le Centre hospitalier universitaire Brugmann est tenu d'assurer la sécurité physique et logistique des données qui lui seront communiquées.

§ 2. Le Centre hospitalier universitaire Brugmann cède tous les droits patrimoniaux sur les résultats de recherche, les programmes et logiciels à l'Etat belge.

**Art. 5.** Les spécifications du projet pilote sont :

1° Après le contrôle de la situation somatique aigüe dans l'unité d'observation, l'objectif final de cette offre spécifique de soins est de pouvoir offrir un traitement de courte durée durant lequel la situation de crise apparue suite ou non à une problématique liée aux substances psychoactives, puisse être travaillée pour enclencher un processus de guérison. Les objectifs principaux du traitement spécialisé sont que, suite à une période limitée de traitement intensif de cinq jours maximum (avec la possibilité de rester six jours si le séjour comprend un week-end ou un jour férié) :

a) le patient soit au minimum stabilisé;

b) il soit, sur base d'une concertation organisée par le case manager pendant le séjour du patient dans l'unité de crise, référé à d'autres services ambulatoires ou résidentiels après son départ de l'unité de crise. L'objectif du case manager est donc d'assurer la continuité des soins du patient, ceci par la préparation de l'orientation du patient et par l'élaboration de son trajet de soin.

2° Le projet s'adresse à des patients se trouvant dans une situation de crise psychique ou ayant manifesté des symptômes clairement déterminés suite à l'utilisation d'une substance psychoactive et se trouvant en situation de crise.

3° Cette unité de crise sera complètement intégrée dans le réseau de soins régional pour personnes ayant une problématique liée aux substances psychoactives et dans le réseau de soins psychiatriques.

4° Les programmes et l'organisation viseront à améliorer la qualité de vie tant des patients que des travailleurs. En outre, l'unité de crise devra veiller à orienter le patient d'une manière plus efficace et rapide au sein d'un réseau de soins adapté à la problématique du patient.

5° Le Centre hospitalier universitaire Brugmann s'engage à collaborer avec les institutions avec lesquelles des accords de collaboration ont été signés. Les établissements et les services suivants peuvent faire partie de cette association : les hôpitaux généraux qui disposent d'un service de neuropsychiatrie, les hôpitaux psychiatriques, les maisons de soins psychiatriques, les services ou les centres de soins de santé mentale et les services d'habitation protégée. Le Centre hospitalier Universitaire Brugmann pourra également collaborer avec des institutions, ayant conclu une convention INAMI, qui ont pour mission d'organiser une offre spécifique dans le cadre des soins de santé mentale, plus spécifiquement des institutions qui dispensent des soins aux patients présentant des troubles liés aux substances.

6° Une concertation aura également lieu avec d'autres intervenants que ceux des institutions et des services qui sont pertinents pour ce groupe cible, à savoir : les représentants des services de soins à domicile agréés et intégrés, des mutualités, des organisations de patients ayant une personnalité juridique et des organisations pour les membres de la famille des patients ayant une personnalité juridique.

7° L'institution veillera à assurer un taux maximal d'occupation des lits. Le taux d'occupation doit s'élever à 75 % au minimum. Par ailleurs, 50 % minimum des patients de l'unité doivent être en situation de crise clairement déterminée comme consécutive à l'utilisation d'une substance psychoactive. L'institution doit, par an, accueillir au minimum 300 patients en situation de crise qui reste chacun au minimum 1 nuit, dont au moins 150 patients pour qui la crise est clairement déterminée comme consécutive à l'utilisation d'une substance psychoactive.

De taak van het begeleidingscomité bestaat erin om :

- de relaties en de overdracht van de gegevens tussen de verschillende diensten van de FOD VVVL en de crisiseenheid te vergemakkelijken;
- over de stand van de werkzaamheden te waken;
- het ondernomen onderzoek te coördineren met elk ander onderzoek betreffende een gelijkaardig en/of complementair onderwerp.

**Art. 4.** § 1. Het Universitair Verzorgingscentrum Brugmann moet de fysieke en logistieke beveiliging van de hem meegedeelde gegevens waarborgen.

§ 2. Het Universitair Verzorgingscentrum Brugmann staat alle eigendomsvermogens op de onderzoeksresultaten, programma's en software af aan de Belgische Staat.

**Art. 5.** De specificaties van het pilootproject zijn :

1° Naast de controle van de acute somatische situatie in de observatie-eenheid bestaat het finaal doel van dit specifieke zorgaanbod erin een behandeling van korte duur aan te bieden, waarbij de crisissituatie die plaatsvond naar aanleiding van een psychoactieve middelen gerelateerde stoornis kan worden bijgestuurd teneinde een genezingsproces op gang te brengen. De voornaamste doelstellingen van de gespecialiseerde behandeling bestaan erin om, na een beperkte periode van intensieve behandeling van maximum vijf dagen (met de mogelijkheid tot maximum zes dagen, indien het verblijf een weekend of een officiële vakantiedag inhoudt) :

a) de patiënt op zijn minst te stabiliseren,

b) de patiënt, op basis van een overleg dat wordt georganiseerd door de case manager tijdens het verblijf van de patiënt in de eenheid, door te verwijzen naar ambulante of residentiële diensten na zijn vertrek uit de eenheid. De doelstelling van de case manager is dus de zorgcontinuïteit voor de patiënt te verzekeren, door de doorverwijzing van de patiënt voor te bereiden en zijn zorgtraject uit te tekenen.

2° Dit project richt zich op patiënten die zich in een psychische crisissituatie bevinden of die symptomen vertonen, die duidelijk veroorzaakt worden als gevolg van het gebruik van een psychoactief middel en zich in een crisissituatie bevinden.

3° De crisiseenheid zal volledig geïntegreerd worden in het regionaal netwerk voor personen met een middelengerelateerde stoornis en in het netwerk van de psychiatrie.

4° De programma's en de organisatie strekken ertoe de levenskwaliteit van zowel de patiënten als de werknemers te verbeteren. Bovendien zal de crisiseenheid moeten toezien op een meer efficiënte en snellere doorverwijzing van de patiënt binnen een netwerk dat aangepast is aan zijn problematiek.

5° Het Universitair Verzorgingscentrum Brugmann verbindt zich ertoe om samen te werken met de instellingen waarmee samenwerkingsakkoorden werden afgesloten. Van dit samenwerkingsverband kunnen de hiernavolgende instellingen en diensten deel uitmaken : de algemene ziekenhuizen die over een dienst neuropsychiatrie beschikken, de psychiatrie ziekenhuizen, de psychiatrie verzorgingstehuizen, de diensten of centra voor geestelijke gezondheidszorg en de diensten beschut wonen. Het Universitair Verzorgingscentrum Brugmann zal eveneens samenwerken met voorzieningen met een RIZIV-conventie die tot opdracht hebben een aanbod binnen de geestelijke gezondheidszorg te organiseren, meer specifiek een instelling die zorg verstrekt aan patiënten met middelengerelateerde stoornissen.

6° Tevens zal er overleg gepleegd worden met andere hulpverleners dan deze van de instellingen en diensten die relevant zijn voor deze doelgroep, met name : de vertegenwoordigers van erkende en geïntegreerde diensten voor thuiszorg, ziekenfondsen, patiëntenorganisaties met rechtspersoonlijkheid en organisaties met rechtspersoonlijkheid voor familieleden van patiënten.

7° De instelling zal streven naar een maximale bezetting van de bedden. De bezettingsgraad moet minstens 75 % bedragen waarvan minimum 50 % bestaat uit personen in crisis ten gevolge van het gebruik van een psychoactief middel. Er moeten, op jaarbasis, minimum 300 personen in crisis, met minimaal één overnachting, opgenomen worden in de crisiseenheid, waarvan minimum 150 personen duidelijk in crisis zijn ten gevolge van het gebruik van een psychoactief middel.



Sur le plan architectural, l'Unité de crise :

a. sera une unité d'exactly six lits (provenant de lits A ou D, agrégés et existant précédemment) dans laquelle est prévue une chambre individuelle pour chaque patient;

b. sera distincte, mais localisée non loin du local pour l'observation qui fait partie de la fonction « soins urgents spécialisés » telle que décrite par l'arrêté royal du 27 avril 1998 fixant les normes auxquelles une fonction « soins urgents spécialisés » doit répondre pour être agréée, de sorte que, en cas de nécessité, on puisse faire appel à ce service;

c. disposera d'un local d'accueil et de consultation, d'équipements sanitaires en suffisance et d'un système interne de sécurité, d'alarme et de monitoring. Les frais d'aménagement et de construction éventuels ne sont pas à charge de ce projet.

8° La prise en charge dans cette unité de crise durera le temps strictement nécessaire pour accomplir les objectifs fixés, sans toutefois excéder les cinq jours (avec la possibilité de rester six jours si le séjour comprend un week-end ou un jour férié).

1/ Les programmes et l'organisation de l'unité de crise doivent être conçus comme des programmes à durée limitée dans le but de référer le patient à d'autres services ambulatoires ou résidentiels (pour garantir la continuité des soins).

2/ La continuité des soins du patient est assurée sur base d'une concertation, organisée par le case manager. L'objectif du case manager est la préparation de l'orientation du patient et l'élaboration de son trajet de soin. Le case manager veillera à la continuité des soins du plus grand nombre de patients, et le cas échéant, en premier lieu des patients qui nécessitent le plus une préparation pour les référer à d'autres services ambulatoires ou résidentiels après leur départ de l'unité de crise.

3/ Le patient ne paiera aucun frais d'honoraires complémentaire.

4/ Du point de vue de l'encadrement pour les lits :

a. L'équipe assignée à cette unité de crise assurera, entre autres, l'assistance psychiatrique et psychologique, ainsi qu'une fonction permanente et flexible (24 h/24) à l'intérieur de l'unité de crise créée.

b. Une unité de crise de six lits doit être encadrée par exactement 16,5 ETP :

- 3 ETP psychologues;

- 13,5 ETP A1 dont minimum 1,5 ETP case manager. La personne engagée pour cette fonction bénéficiera d'une solide expérience (au moins 3 ans) dans l'aide aux personnes présentant des troubles liés aux substances psychoactives. Les autres ETP A1 garantissent la permanence dans l'unité.

Chaque ETP peut être assuré par au maximum deux personnes. Dans le cadre de ce projet, tout membre du personnel doit donc travailler au minimum à mi-temps.

Les 16,5 ETP seront financés comme suit :

● 13,2 ETP en cas de lits A ou 14 ETP en cas de lits D seront financés par cet arrêté.

● 3,3 ETP seront financés dans le cadre de l'agrément de quatre lits A ou 2,5 ETP dans le cadre de l'agrément de six lits D.

c. Il sera fait également appel à un psychiatre lié au service A de l'établissement.

d. Afin de résoudre les problèmes sociaux des patients, il sera fait appel au service social de l'établissement.

e. Les programmes et l'organisation de l'unité de crise devront offrir au personnel un cadre suffisamment sécurisant pour qu'une relation thérapeutique puisse s'établir et que le personnel puisse continuer à travailler à long terme dans cette unité.

f. L'amélioration des compétences et l'intervention du personnel sont des gages de réussite. Le personnel engagé devra être compétent et formé pour prendre en charge les patients du groupe cible. Les frais de formation de ce personnel ne sont pas à charge de ce projet.

Op architectonisch vlak moet de crisiseenheid :

a. een eenheid zijn van exact zes bedden (afkomstig van voorheen erkende en bestaande A of D-bedden) waarbij voor elke patiënt in een individuele kamer wordt voorzien;

b. afgescheiden zijn, maar tevens niet te ver gelokaliseerd zijn van het observatielokaal dat deel uitmaakt van de functie « gespecialiseerde spoedgevallenzorg » zoals beschreven in het koninklijk besluit van 27 april 1998 houdende vaststelling van de normen waaraan een functie « gespecialiseerde spoedgevallenzorg » moet voldoen om erkend te worden. Dit moet toelaten in noodzakelijke gevallen op deze dienst beroep te kunnen doen;

c. beschikken over een ontvangst- en raadplegingslokaal, over voldoende sanitaire uitrusting en een intern systeem voor veiligheid, alarm en monitoring. De eventuele bouw- en inrichtingskosten zijn niet ten laste van dit project.

8° De opvang in de crisiseenheid zal zolang duren als nodig om de vooropgestelde doelstellingen te verwezenlijken, maar moet zich beperken tot maximaal vijf dagen (met de mogelijkheid tot maximaal zes dagen, indien het verblijf een weekend of een officiële vakantiedag inhoudt).

1/ De organisatie van de crisiseenheid moet opgevat worden als een behandelingsprogramma van beperkte duur met als doel de patiënt door te verwijzen naar andere ambulante of residentiële diensten (om de zorgcontinuïteit te waarborgen).

2/ De zorgcontinuïteit voor de patiënt wordt verzekerd op basis van een overleg, dat wordt georganiseerd door de case manager. De doelstelling van deze case manager is de voorbereiding van de doorverwijzing van de patiënt en het uitwerken van zijn zorgtraject. De case manager zal waken over de zorgcontinuïteit voor een zo groot mogelijk aantal patiënten, desgevallend in de eerste plaats voor deze patiënten die de grootste behoefte hebben aan een voorbereiding van een doorverwijzing naar residentiële of ambulante diensten na het vertrek uit de crisiseenheid.

3/ De patiënt betaalt geen enkel bijkomend ereloon.

4/ Wat de omkadering voor de bedden betreft :

a. De personeelsequipe van de crisiseenheid zal zowel de psychologische en psychiatrische ondersteuning van de patiënten verzekeren alsook een permanente en flexibele functie (24 u./24) binnen de crisiseenheid.

b. De crisiseenheid van zes bedden moet worden omkaderd door exact 16,5 VTE :

- 3 VTE psychologen;

- 13,5 VTE niveau A1 waarvan minimum 1,5 VTE case manager. De voor deze functie aangeworven persoon beschikt over een voldoende ervaring (minstens 3 jaar) wat betreft de hulpverlening aan personen met een psychoactieve middelen gerelateerde stoornis. De resterende VTE A1 staan in voor de permanentie binnen de eenheid.

Elke VTE mag maximum verdeeld worden over twee personen, waarbij men geen personeel voor minder dan 50 % VTE tewerkstelt in het kader van dit project.

De 16,5 VTE worden gefinancierd op volgende wijze :

● 13,2 VTE, in geval van A-bedden, of 14 VTE, in geval van D-bedden, worden gefinancierd door dit besluit.

● 3,3 VTE worden gefinancierd in het kader van de bestaande erkenning van 4 A-bedden of 2,5 VTE worden gefinancierd in het kader van de bestaande erkenning van 6 D-bedden.

c. Voorts doet men een beroep op een psychiater verbonden aan de A-dienst van de instelling.

d. Om de sociale problemen van de patiënten op te lossen, zal er beroep gedaan worden op de sociale dienst van de instelling.

e. De programma's en de organisatie van de crisiseenheid moeten het personeel een voldoende geruststellend kader aanbieden opdat een therapeutische relatie tot stand kan worden gebracht en het personeel op lange termijn in de crisiseenheid kan blijven werken.

f. De verbetering van de deskundigheid en de intervisie van het personeel zijn waarborgen voor welslagen. Het aangeworven personeel moet deskundig en opgeleid zijn om de patiënten van de doelgroep te kunnen opvangen. De opleidingskosten voor het personeel vallen niet ten laste van dit project.

9° Une évaluation critique des activités sera effectuée par la Cellule Drogues, Service des Soins de Santé psychosociaux du SPF SPSCAE et/ou des experts désignés par ce SPF. L'institution doit soutenir les activités de cette équipe d'évaluation. Ceci implique notamment les éléments suivants :

1/ l'équipe d'évaluation peut toujours faire appel à l'institution en vue d'obtenir un complément d'informations qui peuvent éventuellement être transmis à une équipe de recherche externe pour les analyses;

2/ l'équipe d'évaluation peut également imposer une forme d'enregistrement déterminée ou un modèle clinique spécifique;

3/ participer aux études à la demande de l'équipe d'évaluation.

10° Le rapport d'activités définitif contiendra au minimum les points suivants (qui pourront éventuellement être modifiés par la Direction générale Organisation des établissements de soins, SPF SPSCAE) :

a. une description de la philosophie et des objectifs du projet et une description et une argumentation des éventuelles modifications qui y ont été apportées en cours de projet;

b. une description et une auto-évaluation des procédures d'accueil (protocoles de traitement) qui ont été suivies, et une description et une argumentation des éventuelles modifications qui y ont été apportées en cours de projet;

c. une description et une auto-évaluation de la méthodologie de travail du case manager, et une description et une argumentation des éventuelles modifications qui y ont été apportées en cours de projet;

d. un aperçu de la présence aux congrès, formations;

e. une description de la manière dont l'unité se fait connaître sur le plan interne (au sein de l'institution) et éventuellement sur le plan externe (notamment vis-à-vis d'autres institutions);

f. une description détaillée du personnel affecté à l'unité, reprenant au moins les points suivants :

- formation

- type de contrat

- ancienneté

- qualifications pertinentes;

g. un bilan financier : frais de personnel et autres engagés dans le cadre de ce projet;

h. des recommandations stratégiques;

i. un résumé des points ci-dessus (uniquement pour le rapport d'activités définitif);

j. le rapport d'activités définitif ainsi que les résultats, ne peuvent être publiés ni diffusés. Après que la Direction générale de l'Organisation des Etablissements de Soins aura pris connaissance du rapport, une autorisation pourra éventuellement être accordée en vue d'une publication ou diffusion totale ou partielle.

**Art. 6.** Le Ministre qui a la Santé publique dans ses attributions est chargé de l'exécution du présent arrêté.

Donné à Bruxelles, le 23 mai 2013.

ALBERT

Par le Roi :

La Ministre des Affaires sociales et de la Santé publique,  
Mme L. ONKELINX

9° Een kritische evaluatie van de activiteiten zal, op regelmatige basis, worden uitgevoerd door de Cel Drugs, Dienst Psychosociale Gezondheidszorg, FOD VVVL en/of experts die door deze FOD zijn aangeduid. De instelling ondersteunt de werkzaamheden van dit evaluatieteam. Dit houdt onder meer het volgende in :

1/ het evaluatieteam kan steeds een beroep doen op de instelling voor het verkrijgen van bijkomende gegevens die eventueel kunnen overgemaakt worden aan een extern onderzoeksteam voor analyse;

2/ het evaluatieteam kan tevens een bepaalde registratievorm of een klinisch model opleggen;

3/ meewerken aan onderzoek op vraag van het evaluatieteam

10° Het definitief activiteitenrapport omvat minstens de volgende punten (eventueel te wijzigen door het Directoraat-generaal Organisatie van de Gezondheidszorgvoorzieningen, FOD VVVL) :

a. een beschrijving van de filosofie en de doelstellingen van het project, en een beschrijving en argumentering van eventuele wijzigingen hiervan in de loop van het project;

b. een beschrijving en auto-evaluatie van de opvangprocedures (behandelingsprotocollen) die werden gehanteerd, en een beschrijving en argumentering van de eventuele wijzigingen die hierin werden aangebracht in de loop van het project;

c. een beschrijving en auto-evaluatie van de werkmethode van de case manager, en een beschrijving en argumentering van de eventuele wijzigingen die hierin werden aangebracht in de loop van het project;

d. een overzicht van bijgewoonde congressen, vormingen, opleidingen, ;

e. een beschrijving van de manier waarop de eenheid zich intern (in de instelling) en eventueel extern (onder andere naar andere instellingen) bekend maakt;

f. een gedetailleerde beschrijving van het aan de crisiseenheid verbonden personeel, met minstens volgende punten :

- opleiding

- soort overeenkomst

- anciënniteit

- relevante kwalificaties;

g. een financiële balans : personeels- en andere kosten gedaan in het kader van dit project;

h. beleidsaanbevelingen;

i. een samenvatting van bovenstaande punten (enkel voor het definitieve activiteitenrapport);

j. het definitieve activiteitenrapport en de resultaten mogen niet worden gepubliceerd of verspreid. Nadat het Directoraat-generaal Organisatie Gezondheidszorgvoorzieningen kennis heeft genomen van het rapport kan er eventueel toestemming worden gegeven voor een gehele of gedeeltelijke publicatie.

**Art. 6.** De Minister bevoegd voor Volksgezondheid is belast met de uitvoering van dit besluit.

Gegeven te Brussel, 23 mei 2013.

ALBERT

Van Koningswege :

De Minister van Sociale Zaken en Volksgezondheid,  
Mevr. L. ONKELINX

SERVICE PUBLIC FEDERAL SANTE PUBLIQUE,  
SECURITE DE LA CHAINE ALIMENTAIRE  
ET ENVIRONNEMENT

[C - 2013/24230]

23 MAI 2013. — Arrêté royal octroyant un subside au « Centre hospitalier régional de la Citadelle » à l'appui d'un projet pilote concernant « Unités de crise, comprenant la fonction case manager, spécifiques aux personnes présentant des troubles liés aux substances psychoactives »

ALBERT II, Roi des Belges,

A tous, présents et à venir, Salut.

Vu la loi du 22 mai 2003 portant organisation du budget et de la comptabilité de l'Etat fédéral, les articles 121 à 124;

FEDERALE OVERHEIDSDIENST VOLKSGEZONDHEID,  
VEILIGHEID VAN DE VOEDSELKETEN  
EN LEEFMILIEU

[C - 2013/24230]

23 MEI 2013. — Koninklijk besluit houdende toekenning van een toelage aan het « Centre hospitalier régional de la Citadelle » ter ondersteuning van een pilootproject betreffende « Crisiseenheden, met inbegrip van case management, voor personen met psychoactieve middelen gerelateerde stoornissen »

ALBERT II, Koning der Belgen,

Aan allen die nu zijn en hierna wezen zullen, Onze Groet.

Gelet op de wet van 22 mei 2003 houdende de organisatie van de begroting en van de comptabiliteit van de federale Staat, artikelen 121 tot 124;

Vu la loi de financement du 4 mars 2013 contenant le budget général des dépenses pour l'année budgétaire 2013, le budget 25, article 2.25.3;

Vu l'arrêté royal du 16 novembre 1994 relatif au contrôle administratif et budgétaire, l'article 14, 2° et 22;

Vu l'avis favorable de l'Inspecteur des Finances, donné le 4 avril 2013;

Sur la proposition de la Ministre des Affaires sociales et de la Santé publique,

Nous avons arrêté et arrêtons :

**Article 1<sup>er</sup>.** § 1<sup>er</sup>. Un subside de 257.723,64 euros, imputable à l'allocation de base 51 42 31.32.01., du budget du SPF Santé publique, Sécurité de la Chaîne alimentaire et Environnement (SPF SPSCAE), année budgétaire 2013, est alloué au Centre hospitalier régional de la Citadelle SCRL, bld du 12<sup>e</sup> de Ligne 1, à 4000 Liège (CB: BE06 0910 1144 5322, n° entreprise: BE 0237 086 311) pour sa mission décrite dans l'article 5.

§ 2. Ce montant porte sur la période du 1<sup>er</sup> juin 2013 au 31 janvier 2014 inclus.

**Art. 2.** § 1<sup>er</sup>. Le paiement s'effectuera selon les modalités suivantes :

1° Pour ce paiement, le bénéficiaire dépose un état de frais motivé et signé, en deux exemplaires, pourvu de la formule « certifié sincère et conforme pour la somme de... », accompagné par les pièces justificatives nécessaires au :

SPF SPSCAE,  
SE Budget et Contrôle de Gestion  
Eurostation, bloc 2  
Place Victor Horta 40/10

1060 Bruxelles

et ceci au plus tard le 15 février 2014.

2° après que le comité d'accompagnement visé à l'article 3 ait jugé que les dispositions énumérées à l'article 5 ont été respectées et que les objectifs opérationnels ont été réalisés;

3° après qu'un rapport d'activités définitif ait été fourni, sous forme électronique, au plus tard le 15 février 2014, à la personne de contact pour le projet pilote Unités de crise du SPF SPSCAE. Le contenu de ce rapport d'activités définitif est décrit à l'article 5, 11°. Les coordonnées de la personne de contact pour ce projet, dénommée ci-après « personne de contact pour le projet pilote Unités de crise du SPF SPSCAE », sont :

SPF SPSCAE,  
Direction générale Organisation des établissements de soins

Christiaan Decoster

Directeur général

Place Victor Horta 40, bte 10

1060 Bruxelles.

§ 2. Si l'état de frais et/ou les pièces justificatives et/ou le rapport d'activités définitif ne sont pas fournis dans les délais fixés à la personne de contact du projet pilote Unités de crise du SPF SPSCAE, ou si ces documents ne sont pas approuvés, le Centre hospitalier régional de la Citadelle devra rembourser au Trésor les montants reçus dans le cadre de cet arrêté.

§ 3. En cas de non-respect des conditions de cet arrêté concernant l'encadrement du personnel, comme décrit dans l'article 5, le SPF SPSCAE retiendra une partie du montant total, tel que décrit dans l'article 1<sup>er</sup>, proportionnelle avec le nombre d'ETP par mois ne correspondant pas au nombre d'ETP prescrit et financé par cet arrêté.

§ 4. Le paiement des montants dus, ou de parties de ceux-ci, est effectué exclusivement à la condition qu'il soit satisfait aux exigences du présent arrêté. S'il ne peut être satisfait aux exigences de cet arrêté, la demande de dérogation doit alors être adressée directement et immédiatement au SPF SPSCAE, qui examinera ensuite cette demande.

Gelet op de financiewet van 4 maart 2013 houdende de algemene uitgavenbegroting voor het begrotingsjaar 2013, het budget 25, artikel 2.25.3;

Gelet op het koninklijk besluit van 16 november 1994 betreffende de administratieve en begrotingscontrole, artikel 14, 2° en 22;

Gelet op het gunstig advies van de inspecteur van Financiën gegeven op 4 april 2013;

Op de voordracht van de Minister van Sociale Zaken en Volksgezondheid,

Hebben Wij besloten en besluiten Wij :

**Artikel 1.** § 1. Een toelage van 257.723,64 euro, aan te rekenen ten laste van basisallocatie 51 42 31.32.01., van de begroting van de FOD Volksgezondheid, Veiligheid van de Voedselketen en Leefmilieu (FOD VVVL), begrotingsjaar 2013, wordt toegekend aan het « Centre hospitalier régional de la Citadelle CVBA », bld du 12e de Ligne 1, te 4000 Luik (rek: BE06 0910 1144 5322, ondernemingsnummer: BE 0237 086 311) voor zijn opdracht beschreven in artikel 5.

§ 2. Dit bedrag heeft betrekking op de periode van 1 juni 2013 tot en met 31 januari 2014.

**Art. 2.** § 1. De betaling zal gebeuren volgens de volgende modaliteiten :

1° Met het oog op de betaling dient de begunstigde een in tweevoud ingediende gemotiveerde en ondertekende onkostenstaat, voorzien van de formule « voor waar en echt verklaard voor de som van... », en de nodige bewijsstukken te richten aan :

FOD VVVL  
SD Budget & Beheerscontrole,  
Eurostation, bloc 2  
Victor Horta Plein 40/10

1060 Brussel

en dit ten laatste op 15 februari 2014.

2° het begeleidingscomité bedoeld in artikel 3 van oordeel is dat de bepalingen bedoeld in artikel 5 werden nageleefd en dat de operationele doelstellingen werden gerealiseerd;

3° een definitief activiteitenrapport, in elektronische vorm, ten laatste op 15 februari 2014 werd bezorgd aan de contactpersoon pilootproject Crisiseenheden van de FOD VVVL. De inhoud van dit definitief activiteitenrapport wordt omschreven in artikel 5, 11°. De coördinaten van de contactpersoon, verder genoemd « contactpersoon pilootproject Crisiseenheden van de FOD VVVL », voor dit project zijn :

FOD VVVL,  
Directoraat-generaal Organisatie van de Gezondheidszorgvoorzieningen

Christiaan Decoster

Directeur-generaal

Victor Hortaplein 40, bus 10

1060 Brussel

§ 2. Indien de onkostenstaat en/of de bewijsstukken en/of het definitieve activiteitenrapport niet binnen de vastgelegde termijnen worden bezorgd aan de contactpersoon pilootproject Crisiseenheden van de FOD VVVL, of deze documenten niet worden goedgekeurd, dan moet het « Centre hospitalier régional de la Citadelle » de ontvangen bedragen in het kader van dit besluit aan de Schatkist terugstorten.

§ 3. Bij niet naleving van de in dit besluit bepaalde voorwaarden betreffende personeelsomkadering, zoals bepaald in artikel 5, zal de FOD VVVL een gedeelte van het totale voorziene bedrag, zoals beschreven in artikel 1, niet uitbetalen en dit evenredig met het aantal afwijkende VTE van de voorgeschreven VTE per maand en gefinancierd door dit besluit.

§ 4. De betaling van de verschuldigde bedragen, of delen hiervan, gebeurt uitsluitend op voorwaarde dat aan de vereisten van dit besluit voldaan wordt. Indien niet voldaan kan worden aan de vereisten van dit besluit, dan moet de vraag om afwijking rechtstreeks en onmiddellijk aan de FOD VVVL gericht worden, die deze aanvraag vervolgens zal onderzoeken.

§ 5. En vertu de l'article 123 de la loi du 22 mai 2003 portant sur l'organisation générale du budget et de la comptabilité de l'état fédéral, le Centre hospitalier régional de la Citadelle remboursera au Service public fédéral Santé publique, Sécurité de la Chaîne alimentaire et Environnement, dans le cadre du projet mentionné ci-dessus la partie non exploitée sur le numéro de compte bancaire 679-2005917-54 ou sur le compte IBAN BE42 6792 0059 1754 ouvert à la Banque de la Poste (BIC/SWIFT : PCHQBEBB) au nom des Diverses Recettes'.

**Art. 3.** § 1<sup>er</sup>. Le comité d'accompagnement est composé de membres du service des soins de santé psychosociaux du SPF SPSCAE, et particulièrement la Cellule Drogues et les responsables du projet pilote Unités de crise du SPF SPSCAE.

§ 2. Le Centre hospitalier régional de la Citadelle s'engage à désigner un responsable de projet. Il aura pour mission, entre autres, de participer activement aux réunions organisées par le comité d'accompagnement.

Le rôle du comité d'accompagnement consiste à :

- faciliter les relations et la transmission des renseignements entre les différents services du SPF SPSCAE et l'unité de crise;

- surveiller l'état des travaux;

- coordonner l'étude entreprise avec toute autre étude reprenant un sujet similaire et/ou complémentaire.

Dans ce but, des réunions seront régulièrement organisées avec le comité de concertation.

Le comité de concertation est constitué des membres du comité d'accompagnement et d'une délégation (c'est-à-dire au moins le responsable de projet) de chaque unité de crise. Ce comité de concertation peut être complété par des experts en la matière.

**Art. 4.** § 1<sup>er</sup>. Le Centre hospitalier régional de la Citadelle est tenu d'assurer la sécurité physique et logistique des données qui lui seront communiquées.

§ 2. Le Centre hospitalier régional de la Citadelle cède tous les droits patrimoniaux sur les résultats de recherche, les programmes et logiciels à l'Etat belge.

**Art. 5.** Les spécifications du projet pilote sont :

1° Après le contrôle de la situation somatique aigüe dans l'unité d'observation, l'objectif final de cette offre spécifique de soins est de pouvoir offrir un traitement de courte durée durant lequel la situation de crise apparue suite à une problématique liée aux substances psychoactives, puisse être travaillée pour enclencher un processus de guérison. Les objectifs principaux du traitement spécialisé sont que suite à une période limitée de traitement intensif de cinq jours maximum (avec la possibilité de rester six jours si le séjour comprend un week-end ou un jour férié) :

a) le patient soit au minimum stabilisé,

b) il soit, sur base d'une concertation organisée par le case manager pendant le séjour du patient dans l'unité de crise, référé à d'autres services ambulatoires ou résidentiels après son départ de l'unité de crise. L'objectif du case manager est donc d'assurer la continuité des soins du patient, ceci par la préparation de l'orientation du patient et par l'élaboration de son trajet de soin.

2° Le projet s'adresse à des patients ayant manifesté des symptômes clairement déterminés suite à l'utilisation d'une substance psychoactive et se trouvant en situation de crise.

3° Le projet exclut toute prise en charge des patients présentant une crise qui ne serait pas liée à un abus de substances psychoactives.

4° Cette Unité de crise sera complètement intégrée dans le réseau de soins régional pour personnes ayant une problématique liée aux substances psychoactives.

5° Les programmes et l'organisation viseront à améliorer la qualité de vie tant des patients que des travailleurs. En outre, l'unité de crise devra veiller à orienter le patient d'une manière plus efficace et rapide au sein d'un réseau de soins adapté à la problématique du patient.

6° Le Centre hospitalier régional de la Citadelle s'engage à collaborer avec les institutions avec lesquelles des accords de collaboration ont été signés. Les établissements et les services suivants peuvent faire partie de cette association : les hôpitaux généraux qui disposent d'un service de neuropsychiatrie, les hôpitaux psychiatriques, les maisons de soins psychiatriques, les services ou les centres de soins de santé mentale et les services d'habitation protégée. Le Centre hospitalier régional de la Citadelle pourra également

§ 5. Overeenkomstig het artikel 123 van de wet van 22 mei 2003 betreffende de algemene organisatie van de begroting en van de comptabiliteit van de federale staat, zal in het kader van het hierboven vermelde project het niet benutte gedeelte door het « Centre hospitalier régional de la Citadelle » worden terugbetaald aan de Federale Overheidsdienst Volksgezondheid, Veiligheid van de Voedselketen en Leefmilieu, op het bankrekeningnummer 679-2005917-54 of IBAN-rekening BE42 6792 0059 1754 geopend bij de Bank van de Post (BIC/SWIFT : PCHQBEBB) op naam van Diverse Ontvangsten'.

**Art. 3.** § 1. Het begeleidingscomité is samengesteld uit de leden van de dienst psychosociale gezondheidszorg van de FOD VVVL, en in het bijzonder de Cel Drugs, en de projectverantwoordelijken van het pilootproject Crisiseenheden van de FOD VVVL

§ 2. Het « Centre hospitalier régional de la Citadelle » verbindt zich ertoe een projectverantwoordelijke aan te wijzen. Deze heeft onder andere tot opdracht actief deel te nemen aan de vergaderingen, die worden georganiseerd door het begeleidingscomité.

De taak van het begeleidingscomité bestaat erin om :

- de relaties en de overdracht van de gegevens tussen de verschillende diensten van de FOD VVVL en de crisiseenheid te vergemakkelijken;

- over de stand van de werkzaamheden te waken;

- het ondernomen onderzoek te coördineren met elk ander onderzoek betreffende een gelijkaardig en/of complementair onderwerp.

Met dat doel worden er regelmatig vergaderingen met het overlegcomité georganiseerd.

Het overlegcomité is samengesteld uit de leden van het begeleidingscomité en een afvaardiging (d.i. minstens de projectverantwoordelijke) van elke crisiseenheid. Dit overlegcomité kan worden aangevuld met experts ter zake.

**Art. 4.** § 1. Het « Centre hospitalier régional de la Citadelle » moet de fysieke en logistieke beveiliging van de hem meegedeelde gegevens waarborgen.

§ 2. Het « Centre hospitalier régional de la Citadelle » staat alle eigendomsvermogens op de onderzoeksresultaten, programma's en software af aan de Belgische Staat.

**Art. 5.** Specificaties van het pilootproject zijn :

1° Naast de controle van de acute somatische situatie in de observatie-eenheid bestaat het finaal doel van dit specifieke zorgaanbod erin een behandeling van korte duur aan te bieden waarbij de crisissituatie, die plaatsvond naar aanleiding van een psychoactieve middelen gerelateerde stoornis, kan worden bijgestuurd teneinde een genezingsproces op gang te brengen. De voornaamste doelstellingen van de gespecialiseerde behandeling bestaan er in om, na een beperkte periode van intensieve behandeling van maximum vijf dagen (met de mogelijkheid tot maximum zes dagen, indien het verblijf een weekend of een officiële vakantiedag inhoudt) :

a) de patiënt op zijn minst te stabiliseren,

b) de patiënt, op basis van een overleg dat wordt georganiseerd door de case manager tijdens het verblijf van de patiënt in de eenheid, door te verwijzen naar ambulante of residentiële diensten na zijn vertrek uit de eenheid. De doelstelling van de case manager is dus de zorgcontinuïteit voor de patiënt te verzekeren, door de doorverwijzing van de patiënt voor te bereiden en zijn zorgtraject uit te tekenen.

2° Dit project richt zich op patiënten die symptomen vertonen die het gevolg zijn van het gebruik van een psychoactief middel en die zich in een crisissituatie bevinden.

3° Het project sluit de opname uit van patiënten die zich in een crisissituatie bevinden die niet veroorzaakt is door het gebruik van een psychoactief middel.

4° De crisiseenheid zal volledig geïntegreerd worden in het regionaal netwerk voor personen met een middelengerelateerde stoornis.

5° De programma's en de organisatie strekken ertoe de levenskwaliteit van zowel de patiënten als de werknemers te verbeteren. Bovendien zal de crisiseenheid moeten toezien op een meer efficiënte en snellere doorverwijzing van de patiënt binnen een netwerk dat aangepast is aan zijn problematiek.

6° Het « Centre hospitalier régional de la Citadelle » verbindt zich ertoe om samen te werken met de instellingen waarmee samenwerkingsakkoorden werden afgesloten. Van dit samenwerkingsverband kunnen de hiernavolgende instellingen en diensten deel uitmaken : de algemene ziekenhuizen die over een dienst neuropsychiatrie beschikken, de psychiatrische ziekenhuizen, de psychiatrische verzorgingsstehuizen, de diensten of centra voor geestelijke gezondheidszorg en de



collaborer avec des institutions, ayant conclu une convention INAMI, qui ont pour mission d'organiser une offre spécifique dans le cadre des soins de santé mentale, plus spécifiquement des institutions qui dispensent des soins aux patients présentant des troubles liés aux substances.

7° Une concertation aura également lieu avec d'autres intervenants que ceux des institutions et des services qui sont pertinents pour ce groupe cible, à savoir :

les représentants des services de soins à domicile agréés et intégrés, des mutualités, des organisations de patients ayant une personnalité juridique et des organisations pour les membres de la famille des patients ayant une personnalité juridique.

8° L'institution veillera à assurer un taux maximal d'occupation des lits. Le taux d'occupation doit s'élever à 75 % au minimum. L'institution doit, par an, accueillir au minimum 200 patients qui restent chacun au minimum une nuit.

Sur le plan architectural, l'Unité de crise :

a. sera une unité d'exactly quatre lits (provenant de lits A ou D, agréés et existant précédemment) dans laquelle est prévue une chambre individuelle pour chaque patient;

b. sera distincte, mais localisée non loin du local pour l'observation qui fait partie de la fonction « soins urgents spécialisés » telle que décrite par l'arrêté royal du 27 avril 1998 fixant les normes auxquelles une fonction « soins urgents spécialisés » doit répondre pour être agréée, de sorte que, en cas de nécessité, on puisse faire appel à ce service;

c. disposera d'un local d'accueil et de consultation, d'équipements sanitaires en suffisance et d'un système interne de sécurité, d'alarme et de monitoring. Les frais d'aménagement et de construction éventuels ne sont pas à charge de ce projet.

9° La prise en charge dans cette Unité de crise durera le temps strictement nécessaire pour accomplir les objectifs fixés, sans toutefois excéder les cinq jours (avec la possibilité de rester six jours si le séjour comprend un week-end ou un jour férié).

1/ Les programmes et l'organisation de l'unité de crise doivent être conçus comme des programmes à durée limitée dans le but de référer le patient à d'autres services ambulatoires ou résidentiels (pour garantir la continuité des soins).

2/ La continuité des soins du patient est assurée sur base d'une concertation, organisée par le case manager. L'objectif du case manager est la préparation de l'orientation du patient et l'élaboration de son trajet de soin. Le case manager veillera à la continuité des soins du plus grand nombre de patients, et le cas échéant, en premier lieu des patients qui nécessitent le plus une préparation pour les référer à d'autres services ambulatoires ou résidentiels après leur départ de l'unité de crise.

3/ Le patient ne paiera aucun frais d'honoraires complémentaire.

4/ Du point de vue de l'encadrement pour les lits :

a. L'équipe assignée à cette unité de crise assurera, entre autres, l'assistance psychiatrique et psychologique ainsi qu'une fonction permanente et flexible (24 h/24) à l'intérieur de l'unité de crise créée.

Une unité de crise de quatre lits doit être encadrée par exactement 11 ETP :

- 2 ETP psychologues;

- 9 ETP A1 dont minimum 1 ETP case manager. La personne engagée pour cette fonction bénéficiera d'une solide expérience (au moins trois ans) dans l'aide aux personnes présentant des troubles liés aux substances psychoactives. Les autres ETP A1 garantissent la permanence dans l'unité.

Chaque ETP peut être assuré par au maximum deux personnes. Dans le cadre de ce projet, tout membre du personnel doit donc travailler au minimum à mi-temps.

Les 11 ETP seront financés comme suit :

- 8,8 ETP en cas de lits A, ou 9,3 ETP, en cas de lits D, seront financés par cet arrêté.

- 2,2 ETP seront financés dans le cadre de l'agrément de quatre lits A ou 1,7 ETP dans le cadre de l'agrément de quatre lits D.

c. Il sera également fait appel à un psychiatre lié au service A de l'établissement.

diensten beschut wonen. Het « Centre hospitalier régional de la Citadelle » zal eveneens samenwerken met voorzieningen met een RIZIV-conventie, die tot opdracht hebben een aanbod binnen de geestelijke gezondheidszorg te organiseren, meer specifiek een instelling die zorg verstrekt aan patiënten met middelengerelateerde stoornissen.

7° Tevens zal er overleg gepleegd worden met andere hulpverleners dan deze van de instellingen en diensten die relevant zijn voor deze doelgroep, met name :

de vertegenwoordigers van erkende en geïntegreerde diensten voor thuiszorg, ziekenfondsen, patiëntenorganisaties met rechtspersoonlijkheid en organisaties met rechtspersoonlijkheid voor familieleden van patiënten.

8° De instelling zal streven naar een maximale bezetting van de bedden. De bezettingsgraad moet minstens 75 % bedragen. Er moeten, op jaarbasis, minimum 200 patiënten, met minimaal één overnachting, opgenomen worden.

Op architectonisch vlak moet de crisiseenheid :

a. een eenheid zijn van exact vier bedden (afkomstig van voorheen erkende en bestaande A of D-bedden) waarbij voor elke patiënt in een individuele kamer wordt voorzien;

b. afgescheiden zijn, maar tevens niet te ver gelokaliseerd zijn van het observatielokaal dat deel uitmaakt van de functie « gespecialiseerde spoedgevallenzorg » zoals beschreven in het koninklijk besluit van 27 april 1998 houdende vaststelling van de normen waaraan een functie « gespecialiseerde spoedgevallenzorg » moet voldoen om erkend te worden. Dit moet toelaten in noodzakelijke gevallen op deze dienst beroep te kunnen doen;

c. beschikken over een ontvangst- en raadpleginglokaal, over voldoende sanitaire uitrusting en een intern systeem voor veiligheid, alarm en monitoring. De eventuele bouw- en inrichtingskosten zijn niet ten laste van dit project.

9° De opvang in de crisiseenheid zal zolang duren als nodig om de vooropgestelde doelstellingen te verwezenlijken, maar moet zich beperken tot maximaal vijf dagen (met de mogelijkheid tot maximaal zes dagen indien het verblijf een weekend of een officiële vakantiedag inhoudt).

1/ De organisatie van de crisiseenheid moet opgevat worden als een behandelingsprogramma van beperkte duur met als doel de patiënt door te verwijzen naar andere ambulante of residentiële diensten (om de zorgcontinuïteit te waarborgen).

2/ De zorgcontinuïteit voor de patiënt wordt verzekerd op basis van een overleg, dat wordt georganiseerd door de case manager. De doelstelling van deze case manager is de voorbereiding van de doorverwijzing van de patiënt en het uitwerken van zijn zorgtraject. De case manager zal waken over de zorgcontinuïteit voor een zo groot mogelijk aantal patiënten, desgevallend in de eerste plaats voor deze patiënten die de grootste behoefte hebben aan een voorbereiding van een doorverwijzing naar residentiële of ambulante diensten na het vertrek uit de crisiseenheid.

3/ De patiënt betaalt geen enkel bijkomend ereloon.

4/ Wat de omkadering voor de bedden betreft :

a. De personeelsequipe van de crisiseenheid zal zowel de psychologische en psychiatische ondersteuning van de patiënten verzekeren alsook een permanente en flexibele functie (24 u./24) binnen de crisiseenheid.

De crisiseenheid van vier bedden moet worden omkaderd door exact 11 VTE :

- 2 VTE psychologen;

- 9 VTE niveau A1 waarvan minimum 1 VTE case manager. De voor deze functie aangeworven persoon beschikt over een voldoende ervaring (minstens drie jaar) wat betreft de hulpverlening aan personen met een psychoactieve middelen gerelateerde stoornis. De resterende VTE A1 staan in voor de permanentie binnen de eenheid.

Elke VTE mag maximum verdeeld worden over twee personen, waarbij men geen personeel voor minder dan 50 % VTE tewerkstelt in het kader van dit project.

De 11 VTE worden gefinancierd op volgende wijze :

- 8,8 VTE, in geval van A-bedden, of 9,3 VTE, in geval van D-bedden, worden gefinancierd door dit besluit.

- 2,2 VTE worden gefinancierd in het kader van de bestaande erkenning van 4 A-bedden of 1,7 VTE worden gefinancierd in het kader van de bestaande erkenning van 4 D-bedden.

c. Voorts doet men een beroep op een psychiater verbonden aan de A-dienst van de instelling.



*d.* Afin de résoudre les problèmes sociaux des patients, il sera fait appel au service social de l'établissement.

*e.* Les programmes et l'organisation de l'unité de crise devront offrir au personnel un cadre suffisamment sécurisant pour qu'une relation thérapeutique puisse s'établir et que le personnel puisse continuer à travailler à long terme dans cette unité.

*f.* L'amélioration des compétences et l'intervision du personnel sont des gages de réussite. Le personnel engagé devra être compétent et formé pour prendre en charge les patients du groupe cible. Les frais de formation de ce personnel ne sont pas à charge de ce projet.

10° Une évaluation critique des activités et des résultats sera régulièrement effectuée par, d'une part, une équipe scientifique d'évaluation, représentée par la Cellule Drogues, Service des Soins de Santé Psychosociaux du SPF SPSCAE et d'autre part, le comité d'accompagnement complété le cas échéant par des experts qui y seront nommés. L'institution prend part activement au protocole d'évaluation de l'équipe d'évaluation de la Cellule Drogues et soutient ses activités. L'équipe d'évaluation peut toujours faire appel à l'institution pour obtenir des données supplémentaires.

11° Le rapport d'activités définitif contiendra au minimum les points suivants (qui pourront éventuellement être modifiés par la Direction générale Organisation des établissements de soins, SPF SPSCAE) :

*a.* une description de la philosophie et des objectifs du projet et une description et une argumentation des éventuelles modifications qui y ont été apportées en cours de projet;

*b.* une description et une auto-évaluation des procédures d'accueil (protocoles de traitement) qui ont été suivies, et une description et une argumentation des éventuelles modifications qui y ont été apportées en cours de projet;

*c.* une description et une auto-évaluation de la méthodologie de travail du case manager, et une description et une argumentation des éventuelles modifications qui y ont été apportées en cours de projet;

*d.* un aperçu de la présence aux congrès, formations,...;

*e.* une description de la manière dont l'unité se fait connaître sur le plan interne (au sein de l'institution) et éventuellement sur le plan externe (notamment vis-à-vis d'autres institutions);

*f.* une description détaillée du personnel affecté à l'unité, reprenant au moins les points suivants :

- formation
- type de contrat
- ancienneté
- qualifications pertinentes;

*g.* un bilan financier : frais de personnel et autres engagés dans le cadre de ce projet;

*h.* des recommandations stratégiques;

*i.* un résumé des points ci-dessus;

*j.* le rapport d'activités définitif ainsi que les résultats, ne peuvent être publiés ni diffusés;

*k.* après que le service compétent ait pris connaissance du rapport, une autorisation pourra éventuellement être accordée en vue d'une publication ou diffusion totale ou partielle.

**Art. 6.** Le Ministre qui a la Santé publique dans ses attributions est chargé de l'exécution du présent arrêté.

Donné à Bruxelles, le 23 mai 2013.

ALBERT

Par le Roi :

La Ministre des Affaires sociales et de la Santé publique,  
Mme L. ONKELINX

*d.* Om de sociale problemen van de patiënten op te lossen, zal er beroep gedaan worden op de sociale dienst van de instelling.

*e.* De programma's en de organisatie van de crisiseenheid moeten het personeel een voldoende geruststellend kader aanbieden opdat een therapeutische relatie tot stand kan worden gebracht en het personeel op lange termijn in de crisiseenheid kan blijven werken.

*f.* De verbetering van de deskundigheid en de intervisie van het personeel zijn waarborgen voor welslagen. Het aangeworven personeel moet deskundig en opgeleid zijn om de patiënten van de doelgroep te kunnen opvangen. De opleidingskosten voor het personeel vallen niet ten laste van dit project.

10° Een kritische evaluatie van de activiteiten en de resultaten zal regelmatig worden uitgevoerd door enerzijds een wetenschappelijk evaluatieteam, afgevaardigd door de Cel Drugs, Dienst Psychosociale Gezondheidszorg, FOD VVVL, en anderzijds het begeleidingscomité, desgevallend aangevuld met deskundigen die hiervoor zullen aangesteld worden. De instelling neemt actief deel aan het evaluatieprotocol van het evaluatieteam van de Cel Drugs en ondersteunt haar werkzaamheden. Het evaluatieteam kan steeds een beroep doen op de instelling voor het verkrijgen van bijkomende gegevens.

11° Het definitief activiteitenrapport omvat minstens de volgende punten (eventueel te wijzigen door het Directoraat-generaal Organisatie van de Gezondheidszorgvoorzieningen, FOD VVVL) :

*a.* een beschrijving van de filosofie en de doelstellingen van het project, en een beschrijving en argumentering van eventuele wijzigingen hiervan in de loop van het project;

*b.* een beschrijving en auto-evaluatie van de opvangprocedures (behandelingsprotocollen) die werden gehanteerd, en een beschrijving en argumentering van de eventuele wijzigingen die hierin werden aangebracht in de loop van het project;

*c.* een beschrijving en auto-evaluatie van de werkmethode van de case manager, en een beschrijving en argumentering van de eventuele wijzigingen die hierin werden aangebracht in de loop van het project;

*d.* een overzicht van bijgewoonde congressen, vormingen, opleidingen, ...;

*e.* een beschrijving van de manier waarop de eenheid zich intern (in de instelling) en eventueel extern (onder andere naar andere instellingen) bekend maakt;

*f.* een gedetailleerde beschrijving van het aan de crisiseenheid verbonden personeel, met minstens volgende punten :

- opleiding
- soort overeenkomst
- anciënniteit
- relevante kwalificaties;

*g.* een financiële balans : personeels- en andere kosten gedaan in het kader van dit project;

*h.* beleidsaanbevelingen;

*i.* een samenvatting van bovenstaande punten;

*j.* het definitieve activiteitenrapport, en de resultaten mogen niet worden gepubliceerd of verspreid;

*k.* nadat de bevoegde dienst kennis heeft genomen van het rapport kan er eventueel toestemming worden gegeven voor een gehele of gedeeltelijke publicatie of verspreiding.

**Art. 6.** De Minister bevoegd voor Volksgezondheid is belast met de uitvoering van dit besluit.

Gegeven te Brussel, 23 mei 2013.

ALBERT

Van Koningswege :

De Minister van Sociale Zaken en Volksgezondheid,  
Mevr. L. ONKELINX

SERVICE PUBLIC FEDERAL SANTE PUBLIQUE,  
SECURITE DE LA CHAINE ALIMENTAIRE  
ET ENVIRONNEMENT

[C – 2013/24231]

23 MAI 2013. — Arrêté royal octroyant un subside au « Centre hospitalier régional de Namur » à l'appui d'un projet pilote concernant « Unités de crise, comprenant la fonction case manager, spécifiques aux personnes présentant des troubles liés aux substances psychoactives »

ALBERT II, Roi des Belges,  
A tous, présents et à venir, Salut.

Vu la loi du 22 mai 2003 portant organisation du budget et de la comptabilité de l'Etat fédéral, les articles 121 à 124;

Vu la loi de financement du 4 mars 2013 contenant le budget général des dépenses pour l'année budgétaire 2013, le budget 25, article 2.25.3;

Vu l'arrêté royal du 16 novembre 1994 relatif au contrôle administratif et budgétaire, l'article 14, 2° et 22;

Vu l'avis favorable de l'Inspecteur des Finances, donné le 4 avril 2013;

Sur la proposition de la Ministre des Affaires sociales et de la Santé publique,

Nous avons arrêté et arrêtons :

**Article 1<sup>er</sup>.** § 1<sup>er</sup>. Un subside de 257.723,64 euros, imputable à l'allocation de base 51 42 31.32.01., du budget du SPF Santé publique, Sécurité de la Chaîne alimentaire et Environnement (SPF SPSCAE), année budgétaire 2013, est alloué au Centre hospitalier régional de Namur association de pouvoirs publics, avenue Albert I<sup>er</sup> 185, à 5000 Namur (CB : BE66 0910 1176 7543, n° d'entreprise 0447 637 083) pour sa mission décrite dans l'article 5.

§ 2. Ce montant porte sur la période du 1<sup>er</sup> juin 2013 au 31 janvier 2014 inclus.

**Art. 2.** § 1<sup>er</sup>. Le paiement s'effectuera selon les modalités suivantes :

1° Pour ce paiement, le bénéficiaire dépose un état de frais motivé et signé, en deux exemplaires, pourvu de la formule « certifié sincère et conforme pour la somme de ... », accompagné par les pièces justificatives nécessaires au :

SPF SPSCAE,  
SE Budget et Contrôle de Gestion  
Eurostation, bloc 2  
Place Victor Horta 40/10  
1060 Bruxelles

et ceci au plus tard le 15 février 2014.

2° après que le comité d'accompagnement visé à l'article 3 ait jugé que les dispositions énumérées à l'article 5 ont été respectées et que les objectifs opérationnels ont été réalisés;

3° après qu'un rapport d'activités définitif ait été fourni, sous forme électronique, au plus tard le 15 février 2014, à la personne de contact pour le projet pilote Unités de crise du SPF SPSCAE. Le contenu de ce rapport d'activités définitif est décrit à l'article 5, 11°. Les coordonnées de la personne de contact pour ce projet, dénommée ci-après « personne de contact pour le projet pilote Unités de crise du SPF SPSCAE », sont :

SPF SPSCAE,  
Direction générale Organisation des établissements de soins  
Christiaan Decoster  
Directeur général  
Place Victor Horta 40, bte 10  
1060 Bruxelles.

FEDERALE OVERHEIDSDIENST VOLKSGEZONDHEID,  
VEILIGHEID VAN DE VOEDSELKETEN  
EN LEEFMILIEU

[C – 2013/24231]

23 MEI 2013. — Koninklijk besluit houdende toekenning van een toelage aan het « Centre Hospitalier Régional de Namur » ter ondersteuning van een pilootproject betreffende « Crisiseenheden, met inbegrip van case management, voor personen met psychoactieve middelen gerelateerde stoornissen »

ALBERT II, Koning der Belgen,  
Aan allen die nu zijn en hierna wezen zullen, Onze Groet.

Gelet op de wet van 22 mei 2003 houdende de organisatie van de begroting en van de comptabiliteit van de federale Staat, artikelen 121 tot 124;

Gelet op de financiewet van 4 maart 2013 houdende de algemene uitgavenbegroting voor het begrotingsjaar 2013, het budget 25, artikel 2.25.3;

Gelet op het koninklijk besluit van 16 november 1994 betreffende de administratieve en begrotingscontrole, artikel 14, 2° en 22;

Gelet op het gunstig advies van de Inspecteur van Financiën gegeven op 4 april 2013;

Op de voordracht van de Minister van Sociale Zaken en Volksgezondheid,

Hebben Wij besloten en besluiten Wij :

**Artikel 1.** § 1. Een toelage van 257.723,64 euro, aan te rekenen ten laste van basisallocatie 51 42 31.32.01., van de begroting van de FOD Volksgezondheid, Veiligheid van de Voedselketen en Leefmilieu (FOD VVVL), begrotingsjaar 2013, wordt toegekend aan het « Centre Hospitalier Régional de Namur » vereniging van openbare overheden, avenue Albert I<sup>er</sup> 185, te 5000 Namen (rek : BE66 0910 1176 7543, ondernemingsnummer : 0447 637 083) voor zijn opdracht beschreven in artikel 5.

§ 2. Dit bedrag heeft betrekking op de periode van 1 juni 2013 tot en met 31 januari 2014.

**Art. 2.** § 1. De betaling zal gebeuren volgens de volgende modaliteiten :

1° Met het oog op de betaling dient de begunstigde een in tweevoud ingediende gemotiveerde en ondertekende onkostenstaat, voorzien van de formule « voor waar en echt verklaard voor de som van ... », en de nodige bewijsstukken te richten aan :

FOD VVVL  
SD Budget & Beheerscontrole  
Eurostation, bloc 2  
Victor Horta Plein 40/10  
1060 Brussel  
en dit ten laatste op 15 februari 2014.

2° het begeleidingscomité bedoeld in artikel 3 van oordeel is dat de bepalingen bedoeld in artikel 5 werden nageleefd en dat de operationele doelstellingen werden gerealiseerd;

3° een definitief activiteitenrapport, in elektronische vorm, ten laatste op 15 februari 2014 werd bezorgd aan de contactpersoon pilootproject Crisiseenheden van de FOD VVVL. De inhoud van dit definitief activiteitenrapport wordt omschreven in artikel 5, 11°. De coördinaten van de contactpersoon, verder genoemd « contactpersoon pilootproject Crisiseenheden van de FOD VVVL », voor dit project zijn :

FOD VVVL,  
Directoraat-generaal Organisatie van de Gezondheidszorgvoorzieningen  
Christiaan Decoster  
Directeur-generaal  
Victor Hortaplein 40, bus 10  
1060 Brussel

§ 2. Si l'état de frais et/ou les pièces justificatives et/ou le rapport d'activités définitif ne sont pas fournis dans les délais fixés à la personne de contact du projet pilote Unités de crise du SPF SPSCAE, ou si ces documents ne sont pas approuvés, le Centre hospitalier régional de Namur devra rembourser au Trésor les montants reçus dans le cadre de cet arrêté.

§ 3. En cas de non-respect des conditions de cet arrêté concernant l'encadrement du personnel, comme décrit dans l'article 5, le SPF SPSCAE retiendra une partie du montant total, tel que décrit dans l'article 1<sup>er</sup>, proportionnelle avec le nombre d'ETP par mois ne correspondant pas au nombre d'ETP prescrit et financé par cet arrêté.

§ 4. Le paiement des montants dus, ou de parties de ceux-ci, est effectué exclusivement à la condition qu'il soit satisfait aux exigences du présent arrêté. S'il ne peut être satisfait aux exigences de cet arrêté, la demande de dérogation doit alors être adressée directement et immédiatement au SPF SPSCAE, qui examinera ensuite cette demande.

§ 5. En vertu de l'article 123 de la loi du 22 mai 2003 portant sur l'organisation générale du budget et de la comptabilité de l'état fédéral, le Centre hospitalier régional de Namur remboursera au Service public fédéral Santé publique, Sécurité de la Chaîne alimentaire et Environnement, dans le cadre du projet mentionné ci-dessus la partie non exploitée sur le numéro de compte bancaire 679-2005917-54 ou sur le compte IBAN BE42 6792 0059 1754 ouvert à la Banque de la Poste (BIC/SWIFT : PCHQBEBB) au nom des « Diverses Recettes ».

**Art. 3.** § 1<sup>er</sup>. Le comité d'accompagnement est composé de membres du service des soins de santé psychosociaux du SPF SPSCAE, et particulièrement la Cellule Drogues et les responsables du projet pilote Unités de crise du SPF SPSCAE.

§ 2. Le Centre hospitalier régional de Namur s'engage à désigner un responsable de projet. Il aura pour mission, entre autres, de participer activement aux réunions organisées par le comité d'accompagnement.

Le rôle du comité d'accompagnement consiste à :

- faciliter les relations et la transmission des renseignements entre les différents services du SPF SPSCAE et l'unité de crise;

- surveiller l'état des travaux;

- coordonner l'étude entreprise avec toute autre étude reprenant un sujet similaire et/ou complémentaire.

Dans ce but, des réunions seront régulièrement organisées avec le comité de concertation.

Le comité de concertation est constitué des membres du comité d'accompagnement et d'une délégation (c'est-à-dire au moins le responsable de projet) de chaque unité de crise. Ce comité de concertation peut être complété par des experts en la matière.

**Art. 4.** § 1<sup>er</sup>. Le Centre hospitalier régional de Namur est tenu d'assurer la sécurité physique et logistiquée des données qui lui seront communiquées.

§ 2. Le Centre hospitalier régional de Namur cède tous les droits patrimoniaux sur les résultats de recherche, les programmes et logiciels à l'Etat belge.

**Art. 5.** Les spécifications du projet pilote sont :

1° Après le contrôle de la situation somatique aiguë dans l'unité d'observation, l'objectif final de cette offre spécifique de soins est de pouvoir offrir un traitement de courte durée durant lequel la situation de crise apparue suite à une problématique liée aux substances psychoactives, puisse être travaillée pour enclencher un processus de guérison. Les objectifs principaux du traitement spécialisé sont que suite à une période limitée de traitement intensif de cinq jours maximum (avec la possibilité de rester six jours si le séjour comprend un week-end ou un jour férié) :

a) le patient soit au minimum stabilisé,

§ 2. Indien de onkostenstaat en/of de bewijsstukken en/of het definitieve activiteitenrapport niet binnen de vastgelegde termijnen worden bezorgd aan de contactpersoon pilootproject Criseenheden van de FOD VVVL, of deze documenten niet worden goedgekeurd, dan moet het « Centre hospitalier régional de Namur » de ontvangen bedragen in het kader van dit besluit aan de Schatkist terugstorten.

§ 3. Bij niet naleving van de in dit besluit bepaalde voorwaarden betreffende personeelsomkadering, zoals bepaald in artikel 5, zal de FOD VVVL een gedeelte van het totale voorziene bedrag, zoals beschreven in artikel 1, niet uitbetalen en dit evenredig met het aantal afwijkende VTE van de voorgeschreven VTE per maand en gefinancierd door dit besluit.

§ 4. De betaling van de verschuldigde bedragen, of delen hiervan, gebeurt uitsluitend op voorwaarde dat aan de vereisten van dit besluit voldaan wordt. Indien niet voldaan kan worden aan de vereisten van dit besluit, dan moet de vraag om afwijking rechtstreeks en onmiddellijk aan de FOD VVVL gericht worden, die deze aanvraag vervolgens zal onderzoeken.

§ 5. Overeenkomstig het artikel 123 van de wet van 22 mei 2003 betreffende de algemene organisatie van de begroting en van de comptabiliteit van de federale staat, zal in het kader van het hierboven vermelde project het niet benutte gedeelte door het « Centre hospitalier régional de Namur » worden terugbetaald aan de Federale Overheidsdienst Volksgezondheid, Veiligheid van de Voedselketen en Leefmilieu, op het bankrekeningnummer 679-2005917-54 of IBAN rekening BE42 6792 0059 1754 geopend bij de Bank van de Post (BIC/SWIFT : PCHQBEBB) op naam van « Diverse Ontvangsten ».

**Art. 3.** § 1. Het begeleidingscomité is samengesteld uit de leden van de dienst psychosociale gezondheidszorg van de FOD VVVL, en in het bijzonder de Cel Drugs, en de projectverantwoordelijken van het pilootproject Criseenheden van de FOD VVVL

§ 2. Het « Centre hospitalier régional de Namur » verbindt zich ertoe een projectverantwoordelijke aan te wijzen. Deze heeft onder andere tot opdracht actief deel te nemen aan de vergaderingen, die worden georganiseerd door het begeleidingscomité.

De taak van het begeleidingscomité bestaat erin om :

- de relaties en de overdracht van de gegevens tussen de verschillende diensten van de FOD VVVL en de crisiseenheid te vergemakkelijken;

- over de stand van de werkzaamheden te waken;

- het ondernomen onderzoek te coördineren met elk ander onderzoek betreffende een gelijkaardig en/of complementair onderwerp.

Met dat doel worden er regelmatig vergaderingen met het overlegcomité georganiseerd.

Het overlegcomité is samengesteld uit de leden van het begeleidingscomité en een afvaardiging (d.i. minstens de projectverantwoordelijke) van elke crisiseenheid. Dit overlegcomité kan worden aangevuld met experts ter zake.

**Art. 4.** § 1. Het « Centre hospitalier régional de Namur » moet de fysieke en logistieke beveiliging van de hem meegedeelde gegevens waarborgen.

§ 2. Het « Centre hospitalier régional de Namur » staat alle eigendomsvermogens op de onderzoeksresultaten, programma's en software af aan de Belgische Staat.

**Art. 5.** Specificaties van het pilootproject zijn :

1° Naast de controle van de acute somatische situatie in de observatie-eenheid bestaat het finaal doel van dit specifieke zorgaanbod erin een behandeling van korte duur aan te bieden waarbij de crisissituatie, die plaatsvond naar aanleiding van een psychoactieve middelen gerelateerde stoornis, kan worden bijgestuurd teneinde een genezingsproces op gang te brengen. De voornaamste doelstellingen van de gespecialiseerde behandeling bestaan er in om, na een beperkte periode van intensieve behandeling van maximum vijf dagen (met de mogelijkheid tot maximum zes dagen, indien het verblijf een weekend of een officiële vakantiedag inhoudt) :

a) de patiënt op zijn minst te stabiliseren,

b) il soit, sur base d'une concertation organisée par le case manager pendant le séjour du patient dans l'unité de crise, référé à d'autres services ambulatoires ou résidentiels après son départ de l'unité de crise. L'objectif du case manager est donc d'assurer la continuité des soins du patient, ceci par la préparation de l'orientation du patient et par l'élaboration de son trajet de soin.

2° Le projet s'adresse à des patients ayant manifesté des symptômes clairement déterminés suite à l'utilisation d'une substance psychoactive et se trouvant en situation de crise.

3° Le projet exclut toute prise en charge des patients présentant une crise qui ne serait pas liée à un abus de substances psychoactives.

4° Cette Unité de crise sera complètement intégrée dans le réseau de soins régional pour personnes ayant une problématique liée aux substances psychoactives.

5° Les programmes et l'organisation viseront à améliorer la qualité de vie tant des patients que des travailleurs. En outre, l'unité de crise devra veiller à orienter le patient d'une manière plus efficace et rapide au sein d'un réseau de soins adapté à la problématique du patient.

6° Le Centre hospitalier régional de Namur s'engage à collaborer avec les institutions avec lesquelles des accords de collaboration ont été signés. Les établissements et les services suivants peuvent faire partie de cette association : les hôpitaux généraux qui disposent d'un service de neuropsychiatrie, les hôpitaux psychiatriques, les maisons de soins psychiatriques, les services ou les centres de soins de santé mentale et les services d'habitation protégée. Le Centre hospitalier régional de Namur pourra également collaborer avec des institutions, ayant conclu une convention INAMI, qui ont pour mission d'organiser une offre spécifique dans le cadre des soins de santé mentale, plus spécifiquement des institutions qui dispensent des soins aux patients présentant des troubles liés aux substances.

7° Une concertation aura également lieu avec d'autres intervenants que ceux des institutions et des services qui sont pertinents pour ce groupe cible, à savoir :

les représentants des services de soins à domicile agréés et intégrés, des mutualités, des organisations de patients ayant une personnalité juridique et des organisations pour les membres de la famille des patients ayant une personnalité juridique.

8° L'institution veillera à assurer un taux maximal d'occupation des lits. Le taux d'occupation doit s'élever à 75 % au minimum. L'institution doit, par an, accueillir au minimum 200 patients qui restent chacun au minimum une nuit.

Sur le plan architectural, l'Unité de crise :

a. sera une unité d'exactly quatre lits (provenant de lits A ou D, agréés et existant précédemment) dans laquelle est prévue une chambre individuelle pour chaque patient;

b. sera distincte, mais localisée non loin du local pour l'observation qui fait partie de la fonction « soins urgents spécialisés » telle que décrite par l'arrêté royal du 27 avril 1998 fixant les normes auxquelles une fonction « soins urgents spécialisés » doit répondre pour être agréée, de sorte que, en cas de nécessité, on puisse faire appel à ce service;

c. disposera d'un local d'accueil et de consultation, d'équipements sanitaires en suffisance et d'un système interne de sécurité, d'alarme et de monitoring. Les frais d'aménagement et de construction éventuels ne sont pas à charge de ce projet.

9° La prise en charge dans cette Unité de crise durera le temps strictement nécessaire pour accomplir les objectifs fixés, sans toutefois excéder les cinq jours (avec la possibilité de rester six jours si le séjour comprend un week-end ou un jour férié).

1/ Les programmes et l'organisation de l'unité de crise doivent être conçus comme des programmes à durée limitée dans le but de référer le patient à d'autres services ambulatoires ou résidentiels (pour garantir la continuité des soins).

2/ La continuité des soins du patient est assurée sur base d'une concertation, organisée par le case manager. L'objectif du case manager est la préparation de l'orientation du patient et l'élaboration de son trajet de soin. Le case manager veillera à la continuité des soins du plus grand nombre de patients, et le cas échéant, en premier lieu des patients qui nécessitent le plus une préparation pour les référer à d'autres services ambulatoires ou résidentiels après leur départ de l'unité de crise.

3/ Le patient ne paiera aucun frais d'honoraires complémentaire.

b) de patiënt, op basis van een overleg dat wordt georganiseerd door de case manager tijdens het verblijf van de patiënt in de eenheid, door te verwijzen naar ambulante of residentiële diensten na zijn vertrek uit de eenheid. De doelstelling van de case manager is dus de zorgcontinuïteit voor de patiënt te verzekeren, door de doorverwijzing van de patiënt voor te bereiden en zijn zorgtraject uit te tekenen.

2° Dit project richt zich op patiënten die symptomen vertonen die het gevolg zijn van het gebruik van een psychoactief middel en die zich in een crisissituatie bevinden.

3° Het project sluit de opname uit van patiënten die zich in een crisissituatie bevinden die niet veroorzaakt is door het gebruik van een psychoactief middel.

4° De crisiseenheid zal volledig geïntegreerd worden in het regionaal netwerk voor personen met een middelengerelateerde stoornis.

5° De programma's en de organisatie strekken ertoe de levenskwaliteit van zowel de patiënten als de werknemers te verbeteren. Bovendien zal de crisiseenheid moeten toezien op een meer efficiënte en snellere doorverwijzing van de patiënt binnen een netwerk dat aangepast is aan zijn problematiek.

6° Het « Centre hospitalier régional de Namur » verbindt zich ertoe om samen te werken met de instellingen waarmee samenwerkingsakkoorden werden afgesloten. Van dit samenwerkingsverband kunnen de hiernavolgende instellingen en diensten deel uitmaken : de algemene ziekenhuizen die over een dienst neuropsychiatrie beschikken, de psychiatrische ziekenhuizen, de psychiatrische verzorgingstehuizen, de diensten of centra voor geestelijke gezondheidszorg en de diensten beschut wonen. Het « Centre hospitalier régional de Namur » zal eveneens samenwerken met voorzieningen met een RIZIV-conventie, die tot opdracht hebben een aanbod binnen de geestelijke gezondheidszorg te organiseren, meer specifiek een instelling die zorg verstrekt aan patiënten met middelengerelateerde stoornissen.

7° Tevens zal er overleg gepleegd worden met andere hulpverleners dan deze van de instellingen en diensten die relevant zijn voor deze doelgroep, met name :

de vertegenwoordigers van erkende en geïntegreerde diensten voor thuiszorg, ziekenfondsen, patiëntenorganisaties met rechtspersoonlijkheid en organisaties met rechtspersoonlijkheid voor familieleden van patiënten.

8° De instelling zal streven naar een maximale bezetting van de bedden. De bezettingsgraad moet minstens 75 % bedragen. Er moeten, op jaarbasis, minimum 200 patiënten, met minimaal één overnachting, opgenomen worden.

Op architectonisch vlak moet de crisiseenheid :

a. een eenheid zijn van exact vier bedden (afkomstig van voorheen erkende en bestaande A of D-bedden) waarbij voor elke patiënt in een individuele kamer wordt voorzien;

b. afgescheiden zijn, maar tevens niet te ver gelokaliseerd zijn van het observatielokaal dat deel uitmaakt van de functie « gespecialiseerde spoedgevallenzorg » zoals beschreven in het koninklijk besluit van 27 april 1998 houdende vaststelling van de normen waaraan een functie « gespecialiseerde spoedgevallenzorg » moet voldoen om erkend te worden. Dit moet toelaten in noodzakelijke gevallen op deze dienst beroep te kunnen doen;

c. beschikken over een ontvangst- en raadpleginglokaal, over voldoende sanitaire uitrusting en een intern systeem voor veiligheid, alarm en monitoring. De eventuele bouw- en inrichtingskosten zijn niet ten laste van dit project.

9° De opvang in de crisiseenheid zal zolang duren als nodig om de vooropgestelde doelstellingen te verwezenlijken, maar moet zich beperken tot maximaal vijf dagen (met de mogelijkheid tot maximaal zes dagen indien het verblijf een weekend of een officiële vakantiedag inhoudt).

1/ De organisatie van de crisiseenheid moet opgevat worden als een behandelingsprogramma van beperkte duur met als doel de patiënt door te verwijzen naar andere ambulante of residentiële diensten (om de zorgcontinuïteit te waarborgen).

2/ De zorgcontinuïteit voor de patiënt wordt verzekerd op basis van een overleg, dat wordt georganiseerd door de case manager. De doelstelling van deze case manager is de voorbereiding van de doorverwijzing van de patiënt en het uitwerken van zijn zorgtraject. De case manager zal waken over de zorgcontinuïteit voor een zo groot mogelijk aantal patiënten, desgevallend in de eerste plaats voor deze patiënten die de grootste behoefte hebben aan een voorbereiding van een doorverwijzing naar residentiële of ambulante diensten na het vertrek uit de crisiseenheid.

3/ De patiënt betaalt geen enkel bijkomend ereloon.



4/ Du point de vue de l'encadrement pour les lits :

a. L'équipe assignée à cette unité de crise assurera, entre autres, l'assistance psychiatrique et psychologique ainsi qu'une fonction permanente et flexible (24 h/24) à l'intérieur de l'unité de crise créée.

b. Une unité de crise de quatre lits doit être encadrée par exactement 11 ETP :

- 2 ETP psychologues;

- 9 ETP A1 dont minimum 1 ETP case manager. La personne engagée pour cette fonction bénéficiera d'une solide expérience (au moins trois ans) dans l'aide aux personnes présentant des troubles liés aux substances psychoactives. Les autres ETP A1 garantissent la permanence dans l'unité.

Chaque ETP peut être assuré par au maximum deux personnes. Dans le cadre de ce projet, tout membre du personnel doit donc travailler au minimum à mi-temps.

Les 11 ETP seront financés comme suit :

- 8,8 ETP en cas de lits A, ou 9,3 ETP, en cas de lits D, seront financés par cet arrêté.

- 2,2 ETP seront financés dans le cadre de l'agrément de quatre lits A ou 1,7 ETP dans le cadre de l'agrément de quatre lits D.

c. Il sera également fait appel à un psychiatre lié au service A de l'établissement.

d. Afin de résoudre les problèmes sociaux des patients, il sera fait appel au service social de l'établissement.

e. Les programmes et l'organisation de l'unité de crise devront offrir au personnel un cadre suffisamment sécurisant pour qu'une relation thérapeutique puisse s'établir et que le personnel puisse continuer à travailler à long terme dans cette unité.

f. L'amélioration des compétences et l'intervision du personnel sont des gages de réussite. Le personnel engagé devra être compétent et formé pour prendre en charge les patients du groupe cible. Les frais de formation de ce personnel ne sont pas à charge de ce projet.

10° Une évaluation critique des activités et des résultats sera régulièrement effectuée par, d'une part, une équipe scientifique d'évaluation, représentée par la Cellule Drogues, Service des Soins de Santé Psychosociaux du SPF SPSCAE et d'autre part, le comité d'accompagnement complété le cas échéant par des experts qui y seront nommés. L'institution prend part activement au protocole d'évaluation de l'équipe d'évaluation de la Cellule Drogues et soutient ses activités. L'équipe d'évaluation peut toujours faire appel à l'institution pour obtenir des données supplémentaires.

11° Le rapport d'activités définitif contiendra au minimum les points suivants (qui pourront éventuellement être modifiés par la Direction générale Organisation des établissements de soins, SPF SPSCAE) :

a. une description de la philosophie et des objectifs du projet et une description et une argumentation des éventuelles modifications qui y ont été apportées en cours de projet;

b. une description et une auto-évaluation des procédures d'accueil (protocoles de traitement) qui ont été suivies, et une description et une argumentation des éventuelles modifications qui y ont été apportées en cours de projet;

c. une description et une auto-évaluation de la méthodologie de travail du case manager, et une description et une argumentation des éventuelles modifications qui y ont été apportées en cours de projet;

d. un aperçu de la présence aux congrès, formations,...;

e. une description de la manière dont l'unité se fait connaître sur le plan interne (au sein de l'institution) et éventuellement sur le plan externe (notamment vis-à-vis d'autres institutions);

f. une description détaillée du personnel affecté à l'unité, reprenant au moins les points suivants :

- formation

- type de contrat

- ancienneté

- qualifications pertinentes;

g. un bilan financier : frais de personnel et autres engagés dans le cadre de ce projet;

h. des recommandations stratégiques;

i. un résumé des points ci-dessus;

4/ Wat de omkadering voor de bedden betreft :

a. De personeelsequipe van de crisiseenheid zal zowel de psychologische en psychiatrische ondersteuning van de patiënten verzekeren alsook een permanente en flexibele functie (24 u./24) binnen de crisiseenheid.

b. De crisiseenheid van vier bedden moet worden omkaderd door exact 11 VTE :

- 2 VTE psychologen;

- 9 VTE niveau A1 waarvan minimum 1 VTE case manager. De voor deze functie aangeworven persoon beschikt over een voldoende ervaring (minstens drie jaar) wat betreft de hulpverlening aan personen met een psychoactieve middelen gerelateerde stoornis. De resterende VTE A1 staan in voor de permanentie binnen de eenheid.

Elke VTE mag maximum verdeeld worden over twee personen, waarbij men geen personeel voor minder dan 50 % VTE tewerkstelt in het kader van dit project.

De 11 VTE worden gefinancierd op volgende wijze :

- 8,8 VTE, in geval van A-bedden, of 9,3 VTE, in geval van D-bedden, worden gefinancierd door dit besluit.

- 2,2 VTE worden gefinancierd in het kader van de bestaande erkenning van 4 A-bedden of 1,7 VTE worden gefinancierd in het kader van de bestaande erkenning van 4 D-bedden.

c. Voorts doet men een beroep op een psychiater verbonden aan de A-dienst van de instelling.

d. Om de sociale problemen van de patiënten op te lossen, zal er beroep gedaan worden op de sociale dienst van de instelling.

e. De programma's en de organisatie van de crisiseenheid moeten het personeel een voldoende geruststellend kader aanbieden opdat een therapeutische relatie tot stand kan worden gebracht en het personeel op lange termijn in de crisiseenheid kan blijven werken.

f. De verbetering van de deskundigheid en de intervisie van het personeel zijn waarborgen voor welslagen. Het aangeworven personeel moet deskundig en opgeleid zijn om de patiënten van de doelgroep te kunnen opvangen. De opleidingskosten voor het personeel vallen niet ten laste van dit project.

10° Een kritische evaluatie van de activiteiten en de resultaten zal regelmatig worden uitgevoerd door enerzijds een wetenschappelijk evaluatieteam, afgevaardigd door de Cel Drugs, Dienst Psychosociale Gezondheidszorg, FOD VVVL, en anderzijds het begeleidingscomité, desgevallend aangevuld met deskundigen die hiervoor zullen aangesteld worden. De instelling neemt actief deel aan het evaluatieprotocol van het evaluatieteam van de Cel Drugs en ondersteunt haar werkzaamheden. Het evaluatieteam kan steeds een beroep doen op de instelling voor het verkrijgen van bijkomende gegevens.

11° Het definitief activiteitenrapport omvat minstens de volgende punten (eventueel te wijzigen door het Directoraat-generaal Organisatie van de Gezondheidszorgvoorzieningen, FOD VVVL) :

a. een beschrijving van de filosofie en de doelstellingen van het project, en een beschrijving en argumentering van eventuele wijzigingen hiervan in de loop van het project;

b. een beschrijving en auto-evaluatie van de opvangprocedures (behandelingsprotocollen) die werden gehanteerd, en een beschrijving en argumentering van de eventuele wijzigingen die hierin werden aangebracht in de loop van het project;

c. een beschrijving en auto-evaluatie van de werkmethode van de case manager, en een beschrijving en argumentering van de eventuele wijzigingen die hierin werden aangebracht in de loop van het project;

d. een overzicht van bijgewoonde congressen, vormingen, opleidingen,...;

e. een beschrijving van de manier waarop de eenheid zich intern (in de instelling) en eventueel extern (onder andere naar andere instellingen) bekend maakt;

f. een gedetailleerde beschrijving van het aan de crisiseenheid verbonden personeel, met minstens volgende punten :

- opleiding

- soort overeenkomst

- anciënniteit

- relevante kwalificaties;

g. een financiële balans : personeels- en andere kosten gedaan in het kader van dit project;

h. beleidsaanbevelingen;

i. een samenvatting van bovenstaande punten;



j. le rapport d'activités définitif ainsi que les résultats, ne peuvent être publiés ni diffusés;

k. après que le service compétent ait pris connaissance du rapport, une autorisation pourra éventuellement être accordée en vue d'une publication ou diffusion totale ou partielle.

**Art. 6.** Le ministre qui a la Santé publique dans ses attributions est chargé de l'exécution du présent arrêté.

Donné à Bruxelles, le 23 mai 2013.

ALBERT

Par le Roi :

La Ministre des Affaires sociales et de la Santé publique,  
Mme L. ONKELINX

j. het definitieve activiteitenrapport, en de resultaten mogen niet worden gepubliceerd of verspreid;

k. nadat de bevoegde dienst kennis heeft genomen van het rapport kan er eventueel toestemming worden gegeven voor een gehele of gedeeltelijke publicatie of verspreiding.

**Art. 6.** De minister bevoegd voor Volksgezondheid is belast met de uitvoering van dit besluit.

Gegeven te Brussel, 23 mei 2013.

ALBERT

Van Koningswege :

De Minister van Sociale Zaken en Volksgezondheid,  
Mevr. L. ONKELINX

**SERVICE PUBLIC FEDERAL SANTE PUBLIQUE,  
SECURITE DE LA CHAINE ALIMENTAIRE  
ET ENVIRONNEMENT**

[C - 2013/24232]

**23 MAI 2013.** — Arrêté royal octroyant un subside au « Centre hospitalier universitaire Ambroise Paré » à l'appui d'un projet pilote concernant « Unités de crise, comprenant la fonction case manager, spécifiques aux personnes présentant des troubles liés aux substances psychoactives »

ALBERT II, Roi des Belges,  
A tous, présents et à venir, Salut.

Vu la loi du 22 mai 2003 portant organisation du budget et de la comptabilité de l'Etat fédéral, les articles 121 à 124;

Vu la loi de financement du 4 mars 2013 contenant le budget général des dépenses pour l'année budgétaire 2013, le budget 25, article 2.25.3;

Vu l'arrêté royal du 16 novembre 1994 relatif au contrôle administratif et budgétaire, l'article 14, 2<sup>o</sup> et 22;

Vu l'avis favorable de l'Inspecteur des Finances, donné le 4 avril 2013;

Sur la proposition de la Ministre des Affaires sociales et de la Santé publique,

Nous avons arrêté et arrêtons :

**Article 1<sup>er</sup>.** § 1<sup>er</sup>. Un subside de 257.723,64 euros, imputable à l'allocation de base 51 42 31.32.01., du budget du SPF Santé publique, Sécurité de la Chaîne alimentaire et Environnement (SPF SPSCAE), année budgétaire 2013, est alloué au Centre hospitalier universitaire Ambroise Paré, SC, boulevard Kennedy 2, à 7000 Mons (CB : BE43 0910 1024 0401, n<sup>o</sup> entreprise : BE 0440 868 364) pour sa mission décrite dans l'article 5.

§ 2. Ce montant porte sur la période du 1<sup>er</sup> juin 2013 au 31 janvier 2014 inclus.

**Art. 2.** § 1<sup>er</sup>. Le paiement s'effectuera selon les modalités suivantes :

1<sup>o</sup> Pour ce paiement, le bénéficiaire dépose un état de frais motivé et signé, en deux exemplaires, pourvu de la formule « certifié sincère et conforme pour la somme de ... », accompagné par les pièces justificatives nécessaires au :

SPF SPSCAE,  
SE Budget et Contrôle de Gestion  
Eurostation, bloc 2  
Place Victor Horta 40/10  
1060 Bruxelles  
et ceci au plus tard le 15 février 2014.

2<sup>o</sup> après que le comité d'accompagnement visé à l'article 3 ait jugé que les dispositions énumérées à l'article 5 ont été respectées et que les objectifs opérationnels ont été réalisés;

**FEDERALE OVERHEIDSDIENST VOLKSGEZONDHEID,  
VEILIGHEID VAN DE VOEDSELKETEN  
EN LEEFMILIEU**

[C - 2013/24232]

**23 MEI 2013.** — Koninklijk besluit houdende toekenning van een toelage aan het « Centre hospitalier universitaire Ambroise Paré » ter ondersteuning van een pilootproject betreffende « Crisis-eenheden, met inbegrip van case management, voor personen met psychoactieve middelen gerelateerde stoornissen »

ALBERT II, Koning der Belgen,  
Aan allen die nu zijn en hierna wezen zullen, Onze Groet.

Gelet op de wet van 22 mei 2003 houdende de organisatie van de begroting en van de comptabiliteit van de federale Staat, artikelen 121 tot 124;

Gelet op de financiewet van 4 maart 2013 houdende de algemene uitgavenbegroting voor het begrotingsjaar 2013, het budget 25, artikel 2.25.3;

Gelet op het koninklijk besluit van 16 november 1994 betreffende de administratieve en begrotingscontrole, artikel 14, 2<sup>o</sup> en 22;

Gelet op het gunstig advies van de Inspecteur van Financiën gegeven op 4 april 2013;

Op de voordracht van de Minister van Sociale Zaken en Volksgezondheid,

Hebben Wij besloten en besluiten Wij :

**Artikel 1.** § 1. Een toelage van 257.723,64 euro, aan te rekenen ten laste van basisallocatie 51 42 31.32.01., van de begroting van de FOD Volksgezondheid, Veiligheid van de Voedselketen en Leefmilieu (FOD VVVL), begrotingsjaar 2013, wordt toegekend aan het « Centre hospitalier universitaire Ambroise Paré » CV, boulevard Kennedy 2, te 7000 Bergen (rek : BE43 0910 1024)0401, ondernemingsnummer : BE 0440 868 364) voor zijn opdracht beschreven in artikel 5.

§ 2. Dit bedrag heeft betrekking op de periode van 1 juni 2013 tot en met 31 januari 2014.

**Art. 2.** § 1. De betaling zal gebeuren volgens de volgende modaliteiten :

1<sup>o</sup> Met het oog op de betaling dient de begunstigde een in tweevoud ingediende gemotiveerde en ondertekende onkostenstaat, voorzien van de formule « voor waar en echt verklaard voor de som van ... », en de nodige bewijsstukken te richten aan :

FOD VVVL  
SD Budget & Beheerscontrole,  
Eurostation, bloc 2  
Victor Horta Plein 40/10  
1060 Brussel  
en dit ten laatste op 15 februari 2014.

2<sup>o</sup> het begeleidingscomité bedoeld in artikel 3 van oordeel is dat de bepalingen bedoeld in artikel 5 werden nageleefd en dat de operationele doelstellingen werden gerealiseerd;

3° après qu'un rapport d'activités définitif ait été fourni, sous forme électronique, au plus tard le 15 février 2014, à la personne de contact pour le projet pilote Unités de crise du SPF SPSCAE. Le contenu de ce rapport d'activités définitif est décrit à l'article 5, 11°. Les coordonnées de la personne de contact pour ce projet, dénommée ci-après « personne de contact pour le projet pilote Unités de crise du SPF SPSCAE », sont :

SPF SPSCAE,  
Direction générale Organisation des établissements de soins

Christiaan Decoster  
Directeur général  
Place Victor Horta 40, bte 10  
1060 Bruxelles.

§ 2. Si l'état de frais et/ou les pièces justificatives et/ou le rapport d'activités définitif ne sont pas fournis dans les délais fixés à la personne de contact du projet pilote Unités de crise du SPF SPSCAE, ou si ces documents ne sont pas approuvés, le Centre hospitalier universitaire Ambroise Paré devra rembourser au Trésor les montants reçus dans le cadre de cet arrêté.

§ 3. En cas de non-respect des conditions de cet arrêté concernant l'encadrement du personnel, comme décrit dans l'article 5, le SPF SPSCAE retiendra une partie du montant total, tel que décrit dans l'article 1<sup>er</sup>, proportionnelle avec le nombre d'ETP par mois ne correspondant pas au nombre d'ETP prescrit et financé par cet arrêté.

§ 4. Le paiement des montants dus, ou de parties de ceux-ci, est effectué exclusivement à la condition qu'il soit satisfait aux exigences du présent arrêté. S'il ne peut être satisfait aux exigences de cet arrêté, la demande de dérogation doit alors être adressée directement et immédiatement au SPF SPSCAE, qui examinera ensuite cette demande.

§ 5. En vertu de l'article 123 de la loi du 22 mai 2003 portant sur l'organisation générale du budget et de la comptabilité de l'état fédéral, le Centre hospitalier universitaire Ambroise Paré remboursera au Service public fédéral Santé publique, Sécurité de la Chaîne alimentaire et Environnement, dans le cadre du projet mentionné ci-dessus la partie non exploitée sur le numéro de compte bancaire 679-2005917-54 ou sur le compte IBAN BE42 6792 0059 1754 ouvert à la Banque de la Poste (BIC/SWIFT : PCHQBEBB) au nom des « Diverses Recettes ».

**Art. 3.** § 1<sup>er</sup>. Le comité d'accompagnement est composé de membres du service des soins de santé psychosociaux du SPF SPSCAE, et particulièrement la Cellule Drogues et les responsables du projet pilote Unités de crise du SPF SPSCAE.

§ 2. Le Centre hospitalier universitaire Ambroise Paré s'engage à désigner un responsable de projet. Il aura pour mission, entre autres, de participer activement aux réunions organisées par le comité d'accompagnement.

Le rôle du comité d'accompagnement consiste à :

- faciliter les relations et la transmission des renseignements entre les différents services du SPF SPSCAE et l'unité de crise;
- surveiller l'état des travaux;
- coordonner l'étude entreprise avec toute autre étude reprenant un sujet similaire et/ou complémentaire.

Dans ce but, des réunions seront régulièrement organisées avec le comité de concertation.

Le comité de concertation est constitué des membres du comité d'accompagnement et d'une délégation (c'est-à-dire au moins le responsable de projet) de chaque unité de crise. Ce comité de concertation peut être complété par des experts en la matière.

**Art. 4.** § 1<sup>er</sup>. Le Centre hospitalier universitaire Ambroise Paré est tenu d'assurer la sécurité physique et logistique des données qui lui seront communiquées.

§ 2. Le Centre hospitalier universitaire Ambroise Paré cède tous les droits patrimoniaux sur les résultats de recherche, les programmes et logiciels à l'Etat belge.

**Art. 5.** Les spécifications du projet pilote sont :

1° Après le contrôle de la situation somatique agüe dans l'unité d'observation, l'objectif final de cette offre spécifique de soins est de pouvoir offrir un traitement de courte durée durant lequel la situation de crise apparue suite à une problématique liée aux substances

3° een definitief activiteitenrapport, in elektronische vorm, ten laatste op 15 februari 2014 werd bezorgd aan de contactpersoon pilootproject Crisiseenheden van de FOD VVVL. De inhoud van dit definitief activiteitenrapport wordt omschreven in artikel 5, 11°. De coördinaten van de contactpersoon, verder genoemd « contactpersoon pilootproject Crisiseenheden van de FOD VVVL », voor dit project zijn :

FOD VVVL,  
Directoraat-generaal Organisatie van de Gezondheidszorgvoorzieningen

Christiaan Decoster  
Directeur-generaal  
Victor Hortaplein 40, bus 10  
1060 Brussel

§ 2. Indien de onkostenstaat en/of de bewijsstukken en/of het definitieve activiteitenrapport niet binnen de vastgelegde termijnen worden bezorgd aan de contactpersoon pilootproject Crisiseenheden van de FOD VVVL, of deze documenten niet worden goedgekeurd, dan moet het « Centre hospitalier universitaire Ambroise Paré » de ontvangen bedragen in het kader van dit besluit aan de Schatkist terugstorten.

§ 3. Bij niet naleving van de in dit besluit bepaalde voorwaarden betreffende personeelsomkadering, zoals bepaald in artikel 5, zal de FOD VVVL een gedeelte van het totale voorziene bedrag, zoals beschreven in artikel 1, niet uitbetalen en dit evenredig met het aantal afwijkende VTE van de voorgeschreven VTE per maand en gefinancierd door dit besluit.

§ 4. De betaling van de verschuldigde bedragen, of delen hiervan, gebeurt uitsluitend op voorwaarde dat aan de vereisten van dit besluit voldaan wordt. Indien niet voldaan kan worden aan de vereisten van dit besluit, dan moet de vraag om afwijking rechtstreeks en onmiddellijk aan de FOD VVVL gericht worden, die deze aanvraag vervolgens zal onderzoeken.

§ 5. Overeenkomstig het artikel 123 van de wet van 22 mei 2003 betreffende de algemene organisatie van de begroting en van de comptabiliteit van de federale staat, zal in het kader van het hierboven vermelde project het niet benutte gedeelte door het « Centre hospitalier universitaire Ambroise Paré » worden terugbetaald aan de Federale Overheidsdienst Volksgezondheid, Veiligheid van de Voedselketen en Leefmilieu, op het bankrekeningnummer 679-2005917-54 of IBAN rekening BE42 6792 0059 1754 geopend bij de Bank van de Post (BIC/SWIFT : PCHQBEBB) op naam van « Diverse Ontvangsten ».

**Art. 3.** § 1. Het begeleidingscomité is samengesteld uit de leden van de dienst psychosociale gezondheidszorg van de FOD VVVL, en in het bijzonder de Cel Drugs, en de projectverantwoordelijken van het pilootproject Crisiseenheden van de FOD VVVL

§ 2. Het « Centre hospitalier universitaire Ambroise Paré » verbindt zich ertoe een projectverantwoordelijke aan te wijzen. Deze heeft onder andere tot opdracht actief deel te nemen aan de vergaderingen, die worden georganiseerd door het begeleidingscomité.

De taak van het begeleidingscomité bestaat erin om :

- de relaties en de overdracht van de gegevens tussen de verschillende diensten van de FOD VVVL en de crisiseenheid te vergemakkelijken;
- over de stand van de werkzaamheden te waken;
- het ondernomen onderzoek te coördineren met elk ander onderzoek betreffende een gelijkaardig en/of complementair onderwerp.

Met dat doel worden er regelmatig vergaderingen met het overlegcomité georganiseerd.

Het overlegcomité is samengesteld uit de leden van het begeleidingscomité en een afvaardiging (d.i. minstens de projectverantwoordelijke) van elke crisiseenheid. Dit overlegcomité kan worden aangevuld met experts ter zake.

**Art. 4.** § 1. Het « Centre hospitalier universitaire Ambroise Paré » moet de fysieke en logistieke beveiliging van de hem meegedeelde gegevens waarborgen.

§ 2. Het « Centre hospitalier universitaire Ambroise Paré » staat alle eigendomsvermogens op de onderzoeksresultaten, programma's en software af aan de Belgische Staat.

**Art. 5.** Specificaties van het pilootproject zijn :

1° Naast de controle van de acute somatische situatie in de observatie-eenheid bestaat het finaal doel van dit specifieke zorgaanbod erin een behandeling van korte duur aan te bieden waarbij de crisissituatie, die plaatsvond naar aanleiding van een psychoactieve

psychoactives, puisse être travaillée pour enclencher un processus de guérison. Les objectifs principaux du traitement spécialisé sont que suite à une période limitée de traitement intensif de cinq jours maximum (avec la possibilité de rester six jours si le séjour comprend un week-end ou un jour férié) :

a) le patient soit au minimum stabilisé,

b) il soit, sur base d'une concertation organisée par le case manager pendant le séjour du patient dans l'unité de crise, référé à d'autres services ambulatoires ou résidentiels après son départ de l'unité de crise. L'objectif du case manager est donc d'assurer la continuité des soins du patient, ceci par la préparation de l'orientation du patient et par l'élaboration de son trajet de soin.

2° Le projet s'adresse à des patients ayant manifesté des symptômes clairement déterminés suite à l'utilisation d'une substance psychoactive et se trouvant en situation de crise.

3° Le projet exclut toute prise en charge des patients présentant une crise qui ne serait pas liée à un abus de substances psychoactives.

4° Cette Unité de crise sera complètement intégrée dans le réseau de soins régional pour personnes ayant une problématique liée aux substances psychoactives.

5° Les programmes et l'organisation viseront à améliorer la qualité de vie tant des patients que des travailleurs. En outre, l'unité de crise devra veiller à orienter le patient d'une manière plus efficace et rapide au sein d'un réseau de soins adapté à la problématique du patient.

6° Le Centre hospitalier universitaire Ambroise Paré s'engage à collaborer avec les institutions avec lesquelles des accords de collaboration ont été signés. Les établissements et les services suivants peuvent faire partie de cette association : les hôpitaux généraux qui disposent d'un service de neuropsychiatrie, les hôpitaux psychiatriques, les maisons de soins psychiatriques, les services ou les centres de soins de santé mentale et les services d'habitation protégée. Le Centre hospitalier universitaire Ambroise Paré pourra également collaborer avec des institutions, ayant conclu une convention INAMI, qui ont pour mission d'organiser une offre spécifique dans le cadre des soins de santé mentale, plus spécifiquement des institutions qui dispensent des soins aux patients présentant des troubles liés aux substances.

7° Une concertation aura également lieu avec d'autres intervenants que ceux des institutions et des services qui sont pertinents pour ce groupe cible, à savoir :

les représentants des services de soins à domicile agréés et intégrés, des mutualités, des organisations de patients ayant une personnalité juridique et des organisations pour les membres de la famille des patients ayant une personnalité juridique.

8° L'institution veillera à assurer un taux maximal d'occupation des lits. Le taux d'occupation doit s'élever à 75 % au minimum. L'institution doit, par an, accueillir au minimum 200 patients qui restent chacun au minimum une nuit.

Sur le plan architectural, l'Unité de crise :

a. sera une unité d'exactly quatre lits (provenant de lits A ou D, agréés et existant précédemment) dans laquelle est prévue une chambre individuelle pour chaque patient;

b. sera distincte, mais localisée non loin du local pour l'observation qui fait partie de la fonction « soins urgents spécialisés » telle que décrite par l'arrêté royal du 27 avril 1998 fixant les normes auxquelles une fonction « soins urgents spécialisés » doit répondre pour être agréée, de sorte que, en cas de nécessité, on puisse faire appel à ce service;

c. disposera d'un local d'accueil et de consultation, d'équipements sanitaires en suffisance et d'un système interne de sécurité, d'alarme et de monitoring. Les frais d'aménagement et de construction éventuels ne sont pas à charge de ce projet.

9° La prise en charge dans cette Unité de crise durera le temps strictement nécessaire pour accomplir les objectifs fixés, sans toutefois excéder les cinq jours (avec la possibilité de rester six jours si le séjour comprend un week-end ou un jour férié).

1/ Les programmes et l'organisation de l'unité de crise doivent être conçus comme des programmes à durée limitée dans le but de référer le patient à d'autres services ambulatoires ou résidentiels (pour garantir la continuité des soins).

middelen gerelateerde stoornis, kan worden bijgestuurd teneinde een genezingsproces op gang te brengen. De voornaamste doelstellingen van de gespecialiseerde behandeling bestaan er in om, na een beperkte periode van intensieve behandeling van maximum vijf dagen (met de mogelijkheid tot maximum zes dagen, indien het verblijf een weekend of een officiële vakantiedag inhoudt) :

a) de patiënt op zijn minst te stabiliseren,

b) de patiënt, op basis van een overleg dat wordt georganiseerd door de case manager tijdens het verblijf van de patiënt in de eenheid, door te verwijzen naar ambulante of residentiële diensten na zijn vertrek uit de eenheid. De doelstelling van de case manager is dus de zorgcontinuïteit voor de patiënt te verzekeren, door de doorverwijzing van de patiënt voor te bereiden en zijn zorgtraject uit te tekenen.

2° Dit project richt zich op patiënten die symptomen vertonen die het gevolg zijn van het gebruik van een psychoactief middel en die zich in een crisissituatie bevinden.

3° Het project sluit de opname uit van patiënten die zich in een crisissituatie bevinden die niet veroorzaakt is door het gebruik van een psychoactief middel.

4° De crisiseenheid zal volledig geïntegreerd worden in het regionaal netwerk voor personen met een middelengerelateerde stoornis.

5° De programma's en de organisatie strekken ertoe de levenskwaliteit van zowel de patiënten als de werknemers te verbeteren. Bovendien zal de crisiseenheid moeten toezien op een meer efficiënte en snellere doorverwijzing van de patiënt binnen een netwerk dat aangepast is aan zijn problematiek.

6° Het « Centre hospitalier universitaire Ambroise Paré » verbindt zich ertoe om samen te werken met de instellingen waarmee samenwerkingsakkoorden werden afgesloten. Van dit samenwerkingsverband kunnen de hiernavolgende instellingen en diensten deel uitmaken : de algemene ziekenhuizen die over een dienst neuropsychiatrie beschikken, de psychiatrische ziekenhuizen, de psychiatrische verzorgingstehuizen, de diensten of centra voor geestelijke gezondheidszorg en de diensten beschut wonen. Het « Centre hospitalier universitaire Ambroise Paré » zal eveneens samenwerken met voorzieningen met een RIZIV-conventie, die tot opdracht hebben een aanbod binnen de geestelijke gezondheidszorg te organiseren, meer specifiek een instelling die zorg verstrekt aan patiënten met middelengerelateerde stoornissen.

7° Tevens zal er overleg gepleegd worden met andere hulpverleners dan deze van de instellingen en diensten die relevant zijn voor deze doelgroep, met name :

de vertegenwoordigers van erkende en geïntegreerde diensten voor thuiszorg, ziekenfondsen, patiëntenorganisaties met rechtspersoonlijkheid en organisaties met rechtspersoonlijkheid voor familieleden van patiënten.

8° De instelling zal streven naar een maximale bezetting van de bedden. De bezettingsgraad moet minstens 75 % bedragen. Er moeten, op jaarbasis, minimum 200 patiënten, met minimaal één overnachting, opgenomen worden.

Op architectonisch vlak moet de crisiseenheid :

a. een eenheid zijn van exact vier bedden (afkomstig van voorheen erkende en bestaande A of D-bedden) waarbij voor elke patiënt in een individuele kamer wordt voorzien;

b. afgescheiden zijn, maar tevens niet te ver gelokaliseerd zijn van het observatielokaal dat deel uitmaakt van de functie « gespecialiseerde spoedgevallenzorg » zoals beschreven in het koninklijk besluit van 27 april 1998 houdende vaststelling van de normen waaraan een functie « gespecialiseerde spoedgevallenzorg » moet voldoen om erkend te worden. Dit moet toelaten in noodzakelijke gevallen op deze dienst beroep te kunnen doen;

c. beschikken over een ontvangst- en raadpleginglokaal, over voldoende sanitaire uitrusting en een intern systeem voor veiligheid, alarm en monitoring. De eventuele bouw- en inrichtingskosten zijn ten laste van dit project.

9° De opvang in de crisiseenheid zal zolang duren als nodig om de vooropgestelde doelstellingen te verwezenlijken, maar moet zich beperken tot maximaal vijf dagen (met de mogelijkheid tot maximaal zes dagen indien het verblijf een weekend of een officiële vakantiedag inhoudt).

1/ De organisatie van de crisiseenheid moet opgevat worden als een behandelingsprogramma van beperkte duur met als doel de patiënt door te verwijzen naar andere ambulante of residentiële diensten (om de zorgcontinuïteit te waarborgen).



2/ La continuité des soins du patient est assurée sur base d'une concertation, organisée par le case manager. L'objectif du case manager est la préparation de l'orientation du patient et l'élaboration de son trajet de soin. Le case manager veillera à la continuité des soins du plus grand nombre de patients, et le cas échéant, en premier lieu des patients qui nécessitent le plus une préparation pour les référer à d'autres services ambulatoires ou résidentiels après leur départ de l'unité de crise.

3/ Le patient ne paiera aucun frais d'honoraires complémentaire.

4/ Du point de vue de l'encadrement pour les lits :

a. L'équipe assignée à cette unité de crise assurera, entre autres, l'assistance psychiatrique et psychologique ainsi qu'une fonction permanente et flexible (24 h/24) à l'intérieur de l'unité de crise créée.

b. Une unité de crise de quatre lits doit être encadrée par exactement 11 ETP :

- 2 ETP psychologues;

- 9 ETP A1 dont minimum 1 ETP case manager. La personne engagée pour cette fonction bénéficiera d'une solide expérience (au moins trois ans) dans l'aide aux personnes présentant des troubles liés aux substances psychoactives. Les autres ETP A1 garantissent la permanence dans l'unité.

Chaque ETP peut être assuré par au maximum deux personnes. Dans le cadre de ce projet, tout membre du personnel doit donc travailler au minimum à mi-temps.

Les 11 ETP seront financés comme suit :

- 8,8 ETP en cas de lits A, ou 9,3 ETP, en cas de lits D, seront financés par cet arrêté.

- 2,2 ETP seront financés dans le cadre de l'agrément de quatre lits A ou 1,7 ETP dans le cadre de l'agrément de quatre lits D.

c. Il sera également fait appel à un psychiatre lié au service A de l'établissement.

d. Afin de résoudre les problèmes sociaux des patients, il sera fait appel au service social de l'établissement.

e. Les programmes et l'organisation de l'unité de crise devront offrir au personnel un cadre suffisamment sécurisant pour qu'une relation thérapeutique puisse s'établir et que le personnel puisse continuer à travailler à long terme dans cette unité.

f. L'amélioration des compétences et l'intervention du personnel sont des gages de réussite. Le personnel engagé devra être compétent et formé pour prendre en charge les patients du groupe cible. Les frais de formation de ce personnel ne sont pas à charge de ce projet.

10° Une évaluation critique des activités et des résultats sera régulièrement effectuée par, d'une part, une équipe scientifique d'évaluation, représentée par la Cellule Drogues, Service des Soins de Santé psychosociaux du SPF SPSCAE et d'autre part, le comité d'accompagnement complété le cas échéant par des experts qui y seront nommés. L'institution prend part activement au protocole d'évaluation de l'équipe d'évaluation de la Cellule Drogues et soutient ses activités. L'équipe d'évaluation peut toujours faire appel à l'institution pour obtenir des données supplémentaires.

11° Le rapport d'activités définitif contiendra au minimum les points suivants (qui pourront éventuellement être modifiés par la Direction générale Organisation des établissements de soins, SPF SPSCAE) :

a. une description de la philosophie et des objectifs du projet et une description et une argumentation des éventuelles modifications qui y ont été apportées en cours de projet;

b. une description et une auto-évaluation des procédures d'accueil (protocoles de traitement) qui ont été suivies, et une description et une argumentation des éventuelles modifications qui y ont été apportées en cours de projet;

c. une description et une auto-évaluation de la méthodologie de travail du case manager, et une description et une argumentation des éventuelles modifications qui y ont été apportées en cours de projet;

d. un aperçu de la présence aux congrès, formations,...;

e. une description de la manière dont l'unité se fait connaître sur le plan interne (au sein de l'institution) et éventuellement sur le plan externe (notamment vis-à-vis d'autres institutions);

2/ De zorgcontinuïteit voor de patiënt wordt verzekerd op basis van een overleg, dat wordt georganiseerd door de case manager. De doelstelling van deze case manager is de voorbereiding van de doorverwijzing van de patiënt en het uitwerken van zijn zorgtraject. De case manager zal waken over de zorgcontinuïteit voor een zo groot mogelijk aantal patiënten, desgevallend in de eerste plaats voor deze patiënten die de grootste behoefte hebben aan een voorbereiding van een doorverwijzing naar residentiële of ambulante diensten na het vertrek uit de crisiseenheid.

3/ De patiënt betaalt geen enkel bijkomend ereloon.

4/ Wat de omkadering voor de bedden betreft :

a. De personeelsequipe van de crisiseenheid zal zowel de psychologische en psychiatische ondersteuning van de patiënten verzekeren alsook een permanente en flexibele functie (24 u./24) binnen de crisiseenheid.

b. De crisiseenheid van vier bedden moet worden omkaderd door exact 11 VTE :

- 2 VTE psychologen;

- 9 VTE niveau A1 waarvan minimum 1 VTE case manager. De voor deze functie aangeworven persoon beschikt over een voldoende ervaring (minstens drie jaar) wat betreft de hulpverlening aan personen met een psychoactieve middelen gerelateerde stoornis. De resterende VTE A1 staan in voor de permanentie binnen de eenheid.

Elke VTE mag maximum verdeeld worden over twee personen, waarbij men geen personeel voor minder dan 50 % VTE tewerkstelt in het kader van dit project.

De 11 VTE worden gefinancierd op volgende wijze :

- 8,8 VTE, in geval van A-bedden, of 9,3 VTE, in geval van D-bedden, worden gefinancierd door dit besluit.

- 2,2 VTE worden gefinancierd in het kader van de bestaande erkenning van 4 A-bedden of 1,7 VTE worden gefinancierd in het kader van de bestaande erkenning van 4 D-bedden.

c. Voorts doet men een beroep op een psychiater verbonden aan de A-dienst van de instelling.

d. Om de sociale problemen van de patiënten op te lossen, zal er beroep gedaan worden op de sociale dienst van de instelling.

e. De programma's en de organisatie van de crisiseenheid moeten het personeel een voldoende geruststellend kader aanbieden opdat een therapeutische relatie tot stand kan worden gebracht en het personeel op lange termijn in de crisiseenheid kan blijven werken.

f. De verbetering van de deskundigheid en de interventie van het personeel zijn waarborgen voor welslagen. Het aangeworven personeel moet deskundig en opgeleid zijn om de patiënten van de doelgroep te kunnen opvangen. De opleidingskosten voor het personeel vallen niet ten laste van dit project.

10° Een kritische evaluatie van de activiteiten en de resultaten zal regelmatig worden uitgevoerd door enerzijds een wetenschappelijk evaluatieteam, afgevaardigd door de Cel Drugs, Dienst Psychosociale Gezondheidszorg, FOD VVVL, en anderzijds het begeleidingscomité, desgevallend aangevuld met deskundigen die hiervoor zullen aangesteld worden. De instelling neemt actief deel aan het evaluatieprotocol van het evaluatieteam van de Cel Drugs en ondersteunt haar werkzaamheden. Het evaluatieteam kan steeds een beroep doen op de instelling voor het verkrijgen van bijkomende gegevens.

11° Het definitief activiteitenrapport omvat minstens de volgende punten (eventueel te wijzigen door het Directoraat-generaal Organisatie van de Gezondheidszorgvoorzieningen, FOD VVVL) :

a. een beschrijving van de filosofie en de doelstellingen van het project, en een beschrijving en argumentering van eventuele wijzigingen hiervan in de loop van het project;

b. een beschrijving en auto-evaluatie van de opvangprocedures (behandelingsprotocollen) die werden gehanteerd, en een beschrijving en argumentering van de eventuele wijzigingen die hierin werden aangebracht in de loop van het project;

c. een beschrijving en auto-evaluatie van de werkmethode van de case manager, en een beschrijving en argumentering van de eventuele wijzigingen die hierin werden aangebracht in de loop van het project;

d. een overzicht van bijgewoonde congressen, vormingen, opleidingen,...;

e. een beschrijving van de manier waarop de eenheid zich intern (in de instelling) en eventueel extern (onder andere naar andere instellingen) bekend maakt;

f. une description détaillée du personnel affecté à l'unité, reprenant au moins les points suivants :

- formation
- type de contrat
- ancienneté
- qualifications pertinentes;

g. un bilan financier : frais de personnel et autres engagés dans le cadre de ce projet;

h. des recommandations stratégiques;

i. un résumé des points ci-dessus;

j. le rapport d'activités définitif ainsi que les résultats, ne peuvent être publiés ni diffusés;

k. après que le service compétent ait pris connaissance du rapport, une autorisation pourra éventuellement être accordée en vue d'une publication ou diffusion totale ou partielle.

**Art. 6.** Le ministre qui a la Santé publique dans ses attributions est chargé de l'exécution du présent arrêté.

Donné à Bruxelles, le 23 mai 2013.

ALBERT

Par le Roi :

La Ministre des Affaires sociales et de la Santé publique,  
Mme L. ONKELINX

f. een gedetailleerde beschrijving van het aan de crisiseenheid verbonden personeel, met minstens volgende punten :

- opleiding
- soort overeenkomst
- anciënniteit
- relevante kwalificaties;

g. een financiële balans : personeels- en andere kosten gedaan in het kader van dit project;

h. beleidsaanbevelingen;

i. een samenvatting van bovenstaande punten;

j. het definitieve activiteitenrapport, en de resultaten mogen niet worden gepubliceerd of verspreid;

k. nadat de bevoegde dienst kennis heeft genomen van het rapport kan er eventueel toestemming worden gegeven voor een gehele of gedeeltelijke publicatie of verspreiding.

**Art. 6.** De minister bevoegd voor Volksgezondheid is belast met de uitvoering van dit besluit.

Gegeven te Brussel, 23 mei 2013.

ALBERT

Van Koningswege :

De Minister van Sociale Zaken en Volksgezondheid,  
Mevr. L. ONKELINX

SERVICE PUBLIC FEDERAL SANTE PUBLIQUE,  
SECURITE DE LA CHAINE ALIMENTAIRE  
ET ENVIRONNEMENT

[C - 2013/24233]

23 MAI 2013. — Arrêté royal octroyant un subside à l'« Universitair Ziekenhuis Gent » à l'appui d'un projet pilote concernant « Unités de crise, comprenant la fonction case manager, spécifiques aux personnes présentant des troubles liés aux substances psychoactives »

ALBERT II, Roi des Belges,  
A tous, présents et à venir, Salut.

Vu la loi du 22 mai 2003 portant organisation du budget et de la comptabilité de l'Etat fédéral, les articles 121 à 124;

Vu la loi de financement du 4 mars 2013 contenant le budget général des dépenses pour l'année budgétaire 2013, le budget 25, article 2.25.3;

Vu l'arrêté royal du 16 novembre 1994 relatif au contrôle administratif et budgétaire, l'article 14, 2° et 22;

Vu l'avis favorable de l'Inspecteur des Finances, donné le 4 avril 2013;

Sur la proposition de la Ministre des Affaires sociales et de la Santé publique,

Nous avons arrêté et arrêtons :

**Article 1<sup>er</sup>.** § 1<sup>er</sup>. Un subside de 257.723,64 euros, imputable à l'allocation de base 51 42 31.32.01., du budget du SPF Santé publique, Sécurité de la Chaîne alimentaire et Environnement (SPF SPSCAE), année budgétaire 2013, est alloué à l'« Universitair Ziekenhuis Gent, Institution publique flamande », De Pintelaan 185, à 9000 Gent (CB : BE91 3751 1174 3776, n° entreprise : BE 0232.987.862) pour sa mission décrite dans l'article 5.

§ 2. Ce montant porte sur la période du 1<sup>er</sup> juin 2013 au 31 janvier 2014 inclus.

FEDERALE OVERHEIDSDIENST VOLKSGEZONDHEID,  
VEILIGHEID VAN DE VOEDSELKETEN  
EN LEEFMILIEU

[C - 2013/24233]

23 MEI 2013. — Koninklijk besluit houdende toekenning van een toelage aan het « Universitair Ziekenhuis Gent » ter ondersteuning van een pilootproject betreffende « Crisiseenheden, met inbegrip van case management, voor personen met psychoactieve middelen en stoornissen »

ALBERT II, Koning der Belgen,  
Aan allen die nu zijn en hierna wezen zullen, Onze Groet.

Gelet op de wet van 22 mei 2003 houdende de organisatie van de begroting en van de comptabiliteit van de federale Staat, artikelen 121 tot 124;

Gelet op de financiewet van 4 maart 2013 houdende de algemene uitgavenbegroting voor het begrotingsjaar 2013, het budget 25, artikel 2.25.3;

Gelet op het koninklijk besluit van 16 november 1994 betreffende de administratieve en begrotingscontrole, artikel 14, 2° en 22;

Gelet op het gunstig advies van de Inspecteur van Financiën gegeven op 4 april 2013;

Op de voordracht van de Minister van Sociale Zaken en Volksgezondheid,

Hebben Wij besloten en besluiten Wij :

**Artikel 1.** § 1. Een toelage van 257.723,64 euro, aan te rekenen ten laste van basisallocatie 51 42 31.32.01., van de begroting van de FOD Volksgezondheid, Veiligheid van de Voedselketen en Leefmilieu (FOD VVVL), begrotingsjaar 2013, wordt toegekend aan het Universitair Ziekenhuis Gent, Vlaamse Openbare Instelling, De Pintelaan 185, te 9000 Gent (rek : BE91 3751 1174 3776, ondernemingsnummer : BE 0232.987.862) voor zijn opdracht beschreven in artikel 5.

§ 2. Dit bedrag heeft betrekking op de periode van 1 juni 2013 tot en met 31 januari 2014.



**Art. 2.** § 1<sup>er</sup>. Le paiement s'effectuera selon les modalités suivantes :

1°. Pour ce paiement, le bénéficiaire dépose un état de frais motivé et signé, en deux exemplaires, pourvu de la formule « certifié sincère et conforme pour la somme de ... », accompagné par les pièces justificatives nécessaires au :

SPF SPSCAE,  
SE Budget et Contrôle de Gestion  
Eurostation, bloc 2  
Place Victor Horta 40/10  
1060 Bruxelles  
et ceci au plus tard le 15 février 2014.

2°. après que le comité d'accompagnement visé à l'article 3 ait jugé que les dispositions énumérées à l'article 5 ont été respectées et que les objectifs opérationnels ont été réalisés;

3°. après qu'un rapport d'activités définitif ait été fourni, sous forme électronique, au plus tard le 15 février 2014, à la personne de contact pour le projet pilote Unités de crise du SPF SPSCAE. Le contenu de ce rapport d'activités définitif est décrit à l'article 5, 11°. Les coordonnées de la personne de contact pour ce projet, dénommée ci-après « personne de contact pour le projet pilote Unités de crise du SPF SPSCAE », sont :

SPF SPSCAE,  
Direction générale Organisation des établissements de soins  
  
Christiaan Decoster  
Directeur général  
Place Victor Horta 40, bte 10  
1060 Bruxelles.

§ 2. Si l'état de frais et/ou les pièces justificatives et/ou le rapport d'activités définitif ne sont pas fournis dans les délais fixés à la personne de contact du projet pilote Unités de crise du SPF SPSCAE, ou si ces documents ne sont pas approuvés, l'« Universitair Ziekenhuis Gent » devra rembourser au Trésor les montants reçus dans le cadre de cet arrêté.

§ 3. En cas de non-respect des conditions de cet arrêté concernant l'encadrement du personnel, comme décrit dans l'article 5, le SPF SPSCAE retiendra une partie du montant total, tel que décrit dans l'article 1<sup>er</sup>, proportionnelle avec le nombre d'ETP par mois ne correspondant pas au nombre d'ETP prescrit et financé par cet arrêté.

§ 4. Le paiement des montants dus, ou de parties de ceux-ci, est effectué exclusivement à la condition qu'il soit satisfait aux exigences du présent arrêté. S'il ne peut être satisfait aux exigences de cet arrêté, la demande de dérogation doit alors être adressée directement et immédiatement au SPF SPSCAE, qui examinera ensuite cette demande.

§ 5. En vertu de l'article 123 de la loi du 22 mai 2003 portant sur l'organisation générale du budget et de la comptabilité de l'état fédéral, l'« Universitair Ziekenhuis Gent » remboursera au Service public fédéral Santé publique, Sécurité de la Chaîne alimentaire et Environnement, dans le cadre du projet mentionné ci-dessus la partie non exploitée sur le numéro de compte bancaire 679-2005917-54 ou sur le compte IBAN BE42 6792 0059 1754 ouvert à la Banque de la Poste (BIC/SWIFT : PCHQBEBB) au nom des « Diverses Recettes ».

**Art. 3.** § 1<sup>er</sup>. Le comité d'accompagnement est composé de membres du service des soins de santé psychosociaux du SPF SPSCAE, et particulièrement la Cellule Drogues et les responsables du projet pilote Unités de crise du SPF SPSCAE.

§ 2. L'« Universitair Ziekenhuis Gent » s'engage à désigner un responsable de projet. Il aura pour mission, entre autres, de participer activement aux réunions organisées par le comité d'accompagnement.

Le rôle du comité d'accompagnement consiste à :

- faciliter les relations et la transmission des renseignements entre les différents services du SPF SPSCAE et l'unité de crise;
- surveiller l'état des travaux;
- coordonner l'étude entreprise avec toute autre étude reprenant un sujet similaire et/ou complémentaire.

**Art. 2.** § 1. De betaling zal gebeuren volgens de volgende modaliteiten :

1°. Met het oog op de betaling dient de begunstigde een in tweevoud ingediende gemotiveerde en ondertekende onkostenstaat, voorzien van de formule « voor waar en echt verklaard voor de som van ... », en de nodige bewijsstukken te richten aan :

FOD VVVL  
SD Budget & Beheerscontrole,  
Eurostation, bloc 2  
Victor Horta Plein 40/10  
1060 Brussel  
en dit ten laatste op 15 februari 2014.

2°. het begeleidingscomité bedoeld in artikel 3 van oordeel is dat de bepalingen bedoeld in artikel 5 werden nageleefd en dat de operationele doelstellingen werden gerealiseerd;

3°. een definitief activiteitenrapport, in elektronische vorm, ten laatste op 15 februari 2014 werd bezorgd aan de contactpersoon pilootproject Crisiseenheden van de FOD VVVL. De inhoud van dit definitief activiteitenrapport wordt omschreven in artikel 5, 11°. De coördinaten van de contactpersoon, verder genoemd « contactpersoon pilootproject Crisiseenheden van de FOD VVVL », voor dit project zijn :

FOD VVVL,  
Directoraat-generaal Organisatie van de Gezondheidszorgvoor-  
zieningen  
Christiaan Decoster  
Directeur-generaal  
Victor Hortaplein 40, bus 10  
1060 Brussel

§ 2. Indien de onkostenstaat en/of de bewijsstukken en/of het definitieve activiteitenrapport niet binnen de vastgelegde termijnen worden bezorgd aan de contactpersoon pilootproject Crisiseenheden van de FOD VVVL, of deze documenten niet worden goedgekeurd, dan moet het Universitair Ziekenhuis Gent de ontvangen bedragen in het kader van dit besluit aan de Schatkist terugstorten.

§ 3. Bij niet naleving van de in dit besluit bepaalde voorwaarden betreffende personeelsomkadering, zoals bepaald in artikel 5, zal de FOD VVVL een gedeelte van het totale voorziene bedrag, zoals beschreven in artikel 1, niet uitbetalen en dit evenredig met het aantal afwijkende VTE van de voorgeschreven VTE per maand en gefinancierd door dit besluit.

§ 4. De betaling van de verschuldigde bedragen, of delen hiervan, gebeurt uitsluitend op voorwaarde dat aan de vereisten van dit besluit voldaan wordt. Indien niet voldaan kan worden aan de vereisten van dit besluit, dan moet de vraag om afwijking rechtstreeks en onmiddellijk aan de FOD VVVL gericht worden, die deze aanvraag vervolgens zal onderzoeken.

§ 5. Overeenkomstig het artikel 123 van de wet van 22 mei 2003 betreffende de algemene organisatie van de begroting en van de comptabiliteit van de federale staat, zal in het kader van het hierboven vermelde project het niet benutte gedeelte door het Universitair Ziekenhuis Gent worden terugbetaald aan de Federale Overheidsdienst Volksgezondheid, Veiligheid van de Voedselketen en Leefmilieu, op het bankrekeningnummer 679-2005917-54 of IBAN rekening BE42 6792 0059 1754 geopend bij de Bank van de Post (BIC/SWIFT : PCHQBEBB) op naam van « Diverse Ontvangsten ».

**Art. 3.** § 1. Het begeleidingscomité is samengesteld uit de leden van de dienst psychosociale gezondheidszorg van de FOD VVVL, en in het bijzonder de Cel Drugs, en de projectverantwoordelijken van het pilootproject Crisiseenheden van de FOD VVVL

§ 2. Het Universitair Ziekenhuis Gent verbindt zich ertoe een projectverantwoordelijke aan te wijzen. Deze heeft onder andere tot opdracht actief deel te nemen aan de vergaderingen, die worden georganiseerd door het begeleidingscomité.

De taak van het begeleidingscomité bestaat erin om :

- de relaties en de overdracht van de gegevens tussen de verschillende diensten van de FOD VVVL en de crisiseenheid te vergemakkelijken;
- over de stand van de werkzaamheden te waken;
- het ondernomen onderzoek te coördineren met elk ander onderzoek betreffende een gelijkaardig en/of complementair onderwerp.

Dans ce but, des réunions seront régulièrement organisées avec le comité de concertation.

Le comité de concertation est constitué des membres du comité d'accompagnement et d'une délégation (c'est-à-dire au moins le responsable de projet) de chaque unité de crise. Ce comité de concertation peut être complété par des experts en la matière.

**Art. 4. § 1<sup>er</sup>.** L'« Universitair Ziekenhuis Gent » est tenu d'assurer la sécurité physique et logistique des données qui lui seront communiquées.

§ 2. L'« Universitair Ziekenhuis Gent » cède tous les droits patrimoniaux sur les résultats de recherche, les programmes et logiciels à l'Etat belge.

**Art. 5.** Les spécifications du projet pilote sont :

1° Après le contrôle de la situation somatique aiguë dans l'unité d'observation, l'objectif final de cette offre spécifique de soins est de pouvoir offrir un traitement de courte durée durant lequel la situation de crise apparue suite à une problématique liée aux substances psychoactives, puisse être travaillée pour enclencher un processus de guérison. Les objectifs principaux du traitement spécialisé sont que suite à une période limitée de traitement intensif de cinq jours maximum (avec la possibilité de rester six jours si le séjour comprend un week-end ou un jour férié) :

a) le patient soit au minimum stabilisé,

b) il soit, sur base d'une concertation organisée par le case manager pendant le séjour du patient dans l'unité de crise, référé à d'autres services ambulatoires ou résidentiels après son départ de l'unité de crise. L'objectif du case manager est donc d'assurer la continuité des soins du patient, ceci par la préparation de l'orientation du patient et par l'élaboration de son trajet de soin.

2° Le projet s'adresse à des patients ayant manifesté des symptômes clairement déterminés suite à l'utilisation d'une substance psychoactive et se trouvant en situation de crise.

3° Le projet exclut toute prise en charge des patients présentant une crise qui ne serait pas liée à un abus de substances psychoactives.

4° Cette Unité de crise sera complètement intégrée dans le réseau de soins régional pour personnes ayant une problématique liée aux substances psychoactives.

5° Les programmes et l'organisation viseront à améliorer la qualité de vie tant des patients que des travailleurs. En outre, l'unité de crise devra veiller à orienter le patient d'une manière plus efficace et rapide au sein d'un réseau de soins adapté à la problématique du patient.

6° L'« Universitair Ziekenhuis Gent » s'engage à collaborer avec les institutions avec lesquelles des accords de collaboration ont été signés. Les établissements et les services suivants peuvent faire partie de cette association : les hôpitaux généraux qui disposent d'un service de neuropsychiatrie, les hôpitaux psychiatriques, les maisons de soins psychiatriques, les services ou les centres de soins de santé mentale et les services d'habitation protégée. L'« Universitair Ziekenhuis Gent » pourra également collaborer avec des institutions, ayant conclu une convention INAMI, qui ont pour mission d'organiser une offre spécifique dans le cadre des soins de santé mentale, plus spécifiquement des institutions qui dispensent des soins aux patients présentant des troubles liés aux substances.

7° Une concertation aura également lieu avec d'autres intervenants que ceux des institutions et des services qui sont pertinents pour ce groupe cible, à savoir :

les représentants des services de soins à domicile agréés et intégrés, des mutualités, des organisations de patients ayant une personnalité juridique et des organisations pour les membres de la famille des patients ayant une personnalité juridique.

8° L'institution veillera à assurer un taux maximal d'occupation des lits. Le taux d'occupation doit s'élever à 75 % au minimum. L'institution doit, par an, accueillir au minimum 200 patients qui restent chacun au minimum une nuit.

Sur le plan architectural, l'Unité de crise :

a. sera une unité d'exactly quatre lits (provenant de lits A ou D, agréés et existant précédemment) dans laquelle est prévue une chambre individuelle pour chaque patient;

b. sera distincte, mais localisée non loin du local pour l'observation qui fait partie de la fonction « soins urgents spécialisés » telle que décrite par l'arrêté royal du 27 avril 1998 fixant les normes auxquelles une fonction « soins urgents spécialisés » doit répondre pour être

Met dat doel worden er regelmatig vergaderingen met het overlegcomité georganiseerd.

Het overlegcomité is samengesteld uit de leden van het begeleidingscomité en een afvaardiging (d.i. minstens de projectverantwoordelijke) van elke crisiseenheid. Dit overlegcomité kan worden aangevuld met experts ter zake.

**Art. 4. § 1.** Het Universitair Ziekenhuis Gent moet de fysieke en logistieke beveiliging van de hem meegedeelde gegevens waarborgen.

§ 2. Het Universitair Ziekenhuis Gent staat alle eigendomsvermogens op de onderzoeksresultaten, programma's en software af aan de Belgische Staat.

**Art. 5.** Specificaties van het pilootproject zijn :

1° Naast de controle van de acute somatische situatie in de observatie-eenheid bestaat het finaal doel van dit specifieke zorgaanbod erin een behandeling van korte duur aan te bieden waarbij de crisissituatie, die plaatsvond naar aanleiding van een psychoactieve middelen gerelateerde stoornis, kan worden bijgestuurd teneinde een genezingsproces op gang te brengen. De voornaamste doelstellingen van de gespecialiseerde behandeling bestaan er in om, na een beperkte periode van intensieve behandeling van maximum vijf dagen (met de mogelijkheid tot maximum zes dagen, indien het verblijf een weekend of een officiële vakantiedag inhoudt) :

a) de patiënt op zijn minst te stabiliseren,

b) de patiënt, op basis van een overleg dat wordt georganiseerd door de case manager tijdens het verblijf van de patiënt in de eenheid, door te verwijzen naar ambulante of residentiële diensten na zijn vertrek uit de eenheid. De doelstelling van de case manager is dus de zorgcontinuïteit voor de patiënt te verzekeren, door de doorverwijzing van de patiënt voor te bereiden en zijn zorgtraject uit te tekenen.

2° Dit project richt zich op patiënten die symptomen vertonen die het gevolg zijn van het gebruik van een psychoactief middel en die zich in een crisissituatie bevinden.

3° Het project sluit de opname uit van patiënten die zich in een crisissituatie bevinden die niet veroorzaakt is door het gebruik van een psychoactief middel.

4° De crisiseenheid zal volledig geïntegreerd worden in het regionaal netwerk voor personen met een middelengerelateerde stoornis.

5° De programma's en de organisatie strekken ertoe de levenskwaliteit van zowel de patiënten als de werknemers te verbeteren. Bovendien zal de crisiseenheid moeten toezien op een meer efficiënte en snellere doorverwijzing van de patiënt binnen een netwerk dat aangepast is aan zijn problematiek.

6° Het Universitair Ziekenhuis Gent verbindt zich ertoe om samen te werken met de instellingen waarmee samenwerkingsakkoorden werden afgesloten. Van dit samenwerkingsverband kunnen de hiernavolgende instellingen en diensten deel uitmaken : de algemene ziekenhuizen die over een dienst neuropsychiatrie beschikken, de psychiatische ziekenhuizen, de psychiatische verzorgingstehuizen, de diensten of centra voor geestelijke gezondheidszorg en de diensten beschut wonen. Het Universitair Ziekenhuis Gent zal eveneens samenwerken met voorzieningen met een RIZIV-conventie, die tot opdracht hebben een aanbod binnen de geestelijke gezondheidszorg te organiseren, meer specifiek een instelling die zorg verstrekt aan patiënten met middelengerelateerde stoornissen.

7° Tevens zal er overleg gepleegd worden met andere hulpverleners dan deze van de instellingen en diensten die relevant zijn voor deze doelgroep, met name :

de vertegenwoordigers van erkende en geïntegreerde diensten voor thuiszorg, ziekenfondsen, patiëntenorganisaties met rechtspersoonlijkheid en organisaties met rechtspersoonlijkheid voor familieleden van patiënten.

8° De instelling zal streven naar een maximale bezetting van de bedden. De bezettingsgraad moet minstens 75 % bedragen. Er moeten, op jaarbasis, minimum 200 patiënten, met minimaal één overnachting, opgenomen worden.

Op architectonisch vlak moet de crisiseenheid :

a. een eenheid zijn van exact vier bedden (afkomstig van voorheen erkende en bestaande A of D-bedden) waarbij voor elke patiënt in een individuele kamer wordt voorzien;

b. afgescheiden zijn, maar tevens niet te ver gelokaliseerd zijn van het observatielokaal dat deel uitmaakt van de functie « gespecialiseerde spoedgevallenzorg » zoals beschreven in het koninklijk besluit van 27 april 1998 houdende vaststelling van de normen waaraan een functie

agrée, de sorte que, en cas de nécessité, on puisse faire appel à ce service;

c. disposera d'un local d'accueil et de consultation, d'équipements sanitaires en suffisance et d'un système interne de sécurité, d'alarme et de monitoring. Les frais d'aménagement et de construction éventuels ne sont pas à charge de ce projet.

9° La prise en charge dans cette Unité de crise durera le temps strictement nécessaire pour accomplir les objectifs fixés, sans toutefois excéder les cinq jours (avec la possibilité de rester six jours si le séjour comprend un week-end ou un jour férié).

1/ Les programmes et l'organisation de l'unité de crise doivent être conçus comme des programmes à durée limitée dans le but de référer le patient à d'autres services ambulatoires ou résidentiels (pour garantir la continuité des soins).

2/ La continuité des soins du patient est assurée sur base d'une concertation, organisée par le case manager. L'objectif du case manager est la préparation de l'orientation du patient et l'élaboration de son trajet de soin. Le case manager veillera à la continuité des soins du plus grand nombre de patients, et le cas échéant, en premier lieu des patients qui nécessitent le plus une préparation pour les référer à d'autres services ambulatoires ou résidentiels après leur départ de l'unité de crise.

3/ Le patient ne paiera aucun frais d'honoraires complémentaire.

4/ Du point de vue de l'encadrement pour les lits :

a. L'équipe assignée à cette unité de crise assurera, entre autres, l'assistance psychiatrique et psychologique ainsi qu'une fonction permanente et flexible (24 h/24) à l'intérieur de l'unité de crise créée.

b. Une unité de crise de quatre lits doit être encadrée par exactement 11 ETP :

- 2 ETP psychologues;

- 9 ETP A1 dont minimum 1 ETP case manager. La personne engagée pour cette fonction bénéficiera d'une solide expérience (au moins trois ans) dans l'aide aux personnes présentant des troubles liés aux substances psychoactives. Les autres ETP A1 garantissent la permanence dans l'unité.

Chaque ETP peut être assuré par au maximum deux personnes. Dans le cadre de ce projet, tout membre du personnel doit donc travailler au minimum à mi-temps.

Les 11 ETP seront financés comme suit :

- 8,8 ETP en cas de lits A, ou 9,3 ETP, en cas de lits D, seront financés par cet arrêté.

- 2,2 ETP seront financés dans le cadre de l'agrément de quatre lits A ou 1,7 ETP dans le cadre de l'agrément de quatre lits D.

c. Il sera également fait appel à un psychiatre lié au service A de l'établissement.

d. Afin de résoudre les problèmes sociaux des patients, il sera fait appel au service social de l'établissement.

e. Les programmes et l'organisation de l'unité de crise devront offrir au personnel un cadre suffisamment sécurisant pour qu'une relation thérapeutique puisse s'établir et que le personnel puisse continuer à travailler à long terme dans cette unité.

f. L'amélioration des compétences et l'intervision du personnel sont des gages de réussite. Le personnel engagé devra être compétent et formé pour prendre en charge les patients du groupe cible. Les frais de formation de ce personnel ne sont pas à charge de ce projet.

10° Une évaluation critique des activités et des résultats sera régulièrement effectuée par, d'une part, une équipe scientifique d'évaluation, représentée par la Cellule Drogues, Service des Soins de Santé psychosociaux du SPF SPSCAE et d'autre part, le comité d'accompagnement complété le cas échéant par des experts qui y seront nommés. L'institution prend part activement au protocole d'évaluation de l'équipe d'évaluation de la Cellule Drogues et soutient ses activités. L'équipe d'évaluation peut toujours faire appel à l'institution pour obtenir des données supplémentaires.

11° Le rapport d'activités définitif contiendra au minimum les points suivants (qui pourront éventuellement être modifiés par la Direction générale Organisation des établissements de soins, SPF SPSCAE) :

« gespecialiseerde spoedgevallenzorg » moet voldoen om erkend te worden. Dit moet toelaten in noodzakelijke gevallen op deze dienst beroep te kunnen doen;

c. beschikken over een ontvangst- en raadpleginglokaal, over voldoende sanitaire uitrusting en een intern systeem voor veiligheid, alarm en monitoring. De eventuele bouw- en inrichtingskosten zijn niet ten laste van dit project.

9° De opvang in de crisiseenheid zal zolang duren als nodig om de vooropgestelde doelstellingen te verwezenlijken, maar moet zich beperken tot maximaal vijf dagen (met de mogelijkheid tot maximaal zes dagen indien het verblijf een weekend of een officiële vakantiedag inhoudt).

1/ De organisatie van de crisiseenheid moet opgevat worden als een behandelingsprogramma van beperkte duur met als doel de patiënt door te verwijzen naar andere ambulante of residentiële diensten (om de zorgcontinuïteit te waarborgen).

2/ De zorgcontinuïteit voor de patiënt wordt verzekerd op basis van een overleg, dat wordt georganiseerd door de case manager. De doelstelling van deze case manager is de voorbereiding van de doorverwijzing van de patiënt en het uitwerken van zijn zorgtraject. De case manager zal waken over de zorgcontinuïteit voor een zo groot mogelijk aantal patiënten, desgevallend in de eerste plaats voor deze patiënten die de grootste behoefte hebben aan een voorbereiding van een doorverwijzing naar residentiële of ambulante diensten na het vertrek uit de crisiseenheid.

3/ De patiënt betaalt geen enkel bijkomend ereloon.

4/ Wat de omkadering voor de bedden betreft :

a. De personeelsequipe van de crisiseenheid zal zowel de psychologische en psychiatrische ondersteuning van de patiënten verzekeren alsook een permanente en flexibele functie (24 u./24) binnen de crisiseenheid.

b. De crisiseenheid van vier bedden moet worden omkaderd door exact 11 VTE :

- 2 VTE psychologen;

- 9 VTE niveau A1 waarvan minimum 1 VTE case manager. De voor deze functie aangeworven persoon beschikt over een voldoende ervaring (minstens drie jaar) wat betreft de hulpverlening aan personen met een psychoactieve middelen gerelateerde stoornis. De resterende VTE A1 staan in voor de permanentie binnen de eenheid.

Elke VTE mag maximum verdeeld worden over twee personen, waarbij men geen personeel voor minder dan 50 % VTE tewerkstelt in het kader van dit project.

De 11 VTE worden gefinancierd op volgende wijze :

- 8,8 VTE, in geval van A-bedden, of 9,3 VTE, in geval van D-bedden, worden gefinancierd door dit besluit.

- 2,2 VTE worden gefinancierd in het kader van de bestaande erkenning van 4 A-bedden of 1,7 VTE worden gefinancierd in het kader van de bestaande erkenning van 4 D-bedden.

c. Voorts doet men een beroep op een psychiater verbonden aan de A-dienst van de instelling.

d. Om de sociale problemen van de patiënten op te lossen, zal er beroep gedaan worden op de sociale dienst van de instelling.

e. De programma's en de organisatie van de crisiseenheid moeten het personeel een voldoende geruistellend kader aanbieden opdat een therapeutische relatie tot stand kan worden gebracht en het personeel op lange termijn in de crisiseenheid kan blijven werken.

f. De verbetering van de deskundigheid en de intervisie van het personeel zijn waarborgen voor welslagen. Het aangeworven personeel moet deskundig en opgeleid zijn om de patiënten van de doelgroep te kunnen opvangen. De opleidingskosten voor het personeel vallen niet ten laste van dit project.

10° Een kritische evaluatie van de activiteiten en de resultaten zal regelmatig worden uitgevoerd door enerzijds een wetenschappelijk evaluatieteam, afgevaardigd door de Cel Drugs, Dienst Psychosociale Gezondheidszorg, FOD VVVL, en anderzijds het begeleidingscomité, desgevallend aangevuld met deskundigen die hiervoor zullen aangesteld worden. De instelling neemt actief deel aan het evaluatieprotocol van het evaluatieteam van de Cel Drugs en ondersteunt haar werkzaamheden. Het evaluatieteam kan steeds een beroep doen op de instelling voor het verkrijgen van bijkomende gegevens.

11° Het definitief activiteitenrapport omvat minstens de volgende punten (eventueel te wijzigen door het Directoraat-generaal Organisatie van de Gezondheidszorgvoorzieningen, FOD VVVL) :

a. une description de la philosophie et des objectifs du projet et une description et une argumentation des éventuelles modifications qui y ont été apportées en cours de projet;

b. une description et une auto-évaluation des procédures d'accueil (protocoles de traitement) qui ont été suivies, et une description et une argumentation des éventuelles modifications qui y ont été apportées en cours de projet;

c. une description et une auto-évaluation de la méthodologie de travail du case manager, et une description et une argumentation des éventuelles modifications qui y ont été apportées en cours de projet;

d. un aperçu de la présence aux congrès, formations,...;

e. une description de la manière dont l'unité se fait connaître sur le plan interne (au sein de l'institution) et éventuellement sur le plan externe (notamment vis-à-vis d'autres institutions);

f. une description détaillée du personnel affecté à l'unité, reprenant au moins les points suivants :

- formation
- type de contrat
- ancienneté
- qualifications pertinentes;

g. un bilan financier : frais de personnel et autres engagés dans le cadre de ce projet;

h. des recommandations stratégiques;

i. un résumé des points ci-dessus;

j. le rapport d'activités définitif ainsi que les résultats, ne peuvent être publiés ni diffusés;

k. après que le service compétent ait pris connaissance du rapport, une autorisation pourra éventuellement être accordée en vue d'une publication ou diffusion totale ou partielle.

**Art. 6.** Le ministre qui a la Santé publique dans ses attributions est chargé de l'exécution du présent arrêté.

Donné à Bruxelles, le 23 mai 2013.

ALBERT

Par le Roi :

La Ministre des Affaires sociales et de la Santé publique,  
Mme L. ONKELINX

a. een beschrijving van de filosofie en de doelstellingen van het project, en een beschrijving en argumentering van eventuele wijzigingen hiervan in de loop van het project;

b. een beschrijving en auto-evaluatie van de opvangprocedures (behandelingsprotocollen) die werden gehanteerd, en een beschrijving en argumentering van de eventuele wijzigingen die hierin werden aangebracht in de loop van het project;

c. een beschrijving en auto-evaluatie van de werkmethode van de case manager, en een beschrijving en argumentering van de eventuele wijzigingen die hierin werden aangebracht in de loop van het project;

d. een overzicht van bijgewoonde congressen, vormingen, opleidingen,...;

e. een beschrijving van de manier waarop de eenheid zich intern (in de instelling) en eventueel extern (onder andere naar andere instellingen) bekend maakt;

f. een gedetailleerde beschrijving van het aan de crisiseenheid verbonden personeel, met minstens volgende punten :

- opleiding
- soort overeenkomst
- anciënniteit
- relevante kwalificaties;

g. een financiële balans : personeels- en andere kosten gedaan in het kader van dit project;

h. beleidsaanbevelingen;

i. een samenvatting van bovenstaande punten;

j. het definitieve activiteitenrapport, en de resultaten mogen niet worden gepubliceerd of verspreid;

k. nadat de bevoegde dienst kennis heeft genomen van het rapport kan er eventueel toestemming worden gegeven voor een gehele of gedeeltelijke publicatie of verspreiding.

**Art. 6.** De minister bevoegd voor Volksgezondheid is belast met de uitvoering van dit besluit.

Gegeven te Brussel, 23 mei 2013.

ALBERT

Van Koningswege :

De Minister van Sociale Zaken en Volksgezondheid,  
Mevr. L. ONKELINX

SERVICE PUBLIC FEDERAL SANTE PUBLIQUE,  
SECURITE DE LA CHAINE ALIMENTAIRE  
ET ENVIRONNEMENT

[C - 2013/24234]

**23 MAI 2013.** — Arrêté royal octroyant un subside à l'« Universitair Ziekenhuis Leuven » à l'appui d'un projet pilote concernant « Unités de crise, comprenant la fonction case manager, spécifiques aux personnes présentant des troubles liés aux substances psychoactives »

ALBERT II, Roi des Belges,

A tous, présents et à venir, Salut.

Vu la loi du 22 mai 2003 portant organisation du budget et de la comptabilité de l'Etat fédéral, les articles 121 à 124;

Vu la loi de financement du 4 mars 2013 contenant le budget général des dépenses pour l'année budgétaire 2013, le budget 25, article 2.25.3;

Vu l'arrêté royal du 16 novembre 1994 relatif au contrôle administratif et budgétaire, l'article 14, 2° et 22;

Vu l'avis favorable de l'Inspecteur des Finances, donné le 4 avril 2013;

Sur la proposition de la Ministre des Affaires sociales et de la Santé publique,

Nous avons arrêté et arrêtons :

**Article 1<sup>er</sup>.** § 1<sup>er</sup>. Un subside de 257.723,64 euros, imputable à l'allocation de base 51 42 31.32.01., du budget du SPF Santé publique, Sécurité de la Chaîne alimentaire et Environnement (SPF SPSCAE),

FEDERALE OVERHEIDSDIENST VOLKSGEZONDHEID,  
VEILIGHEID VAN DE VOEDSELKETEN  
EN LEEFMILIEU

[C - 2013/24234]

**23 MEI 2013.** — Koninklijk besluit houdende toekenning van een toelage aan het « Universitair Ziekenhuis Leuven » ter ondersteuning van een pilootproject betreffende « Crisiseenheden, met inbegrip van case management, voor personen met psychoactieve middelen gerelateerde stoornissen »

ALBERT II, Koning der Belgen,

Aan allen die nu zijn en hierna wezen zullen, Onze Groet.

Gelet op de wet van 22 mei 2003 houdende de organisatie van de begroting en van de comptabiliteit van de federale Staat, artikelen 121 tot 124;

Gelet op de financiewet van 4 maart 2013 houdende de algemene uitgavenbegroting voor het begrotingsjaar 2013, het budget 25, artikel 2.25.3;

Gelet op het koninklijk besluit van 16 november 1994 betreffende de administratieve en begrotingscontrole, artikel 14, 2° en 22;

Gelet op het gunstig advies van de Inspecteur van Financiën gegeven op 4 april 2013;

Op de voordracht van de Minister van Sociale Zaken en Volksgezondheid,

Hebben Wij besloten en besluiten Wij :

**Artikel 1.** § 1. Een toelage van 257.723,64 euro, aan te rekenen ten laste van basisallocatie 51 42 31.32.01., van de begroting van de FOD Volksgezondheid, Veiligheid van de Voedselketen en Leefmilieu



année budgétaire 2013, est alloué à l'« Universitair Ziekenhuis Leuven » OIP, Herestraat 49, à 3000 Louvain (CB : BE78 3300 0057 5586, n° d'entreprise : 0419.052.173) pour sa mission décrite dans l'article 5.

§ 2. Ce montant porte sur la période du 1<sup>er</sup> juin 2013 au 31 janvier 2014 inclus.

**Art. 2.** § 1<sup>er</sup>. Le paiement s'effectuera selon les modalités suivantes :

1° Pour ce paiement, le bénéficiaire dépose un état de frais motivé et signé, en deux exemplaires, pourvu de la formule « certifié sincère et conforme pour la somme de ... », accompagné par les pièces justificatives nécessaires au :

SPF SPSCAE,  
SE Budget et Contrôle de Gestion  
Eurostation, bloc 2  
Place Victor Horta 40/10  
1060 Bruxelles

et ceci au plus tard le 15 février 2014.

2° après que le comité d'accompagnement visé à l'article 3 ait jugé que les dispositions énumérées à l'article 5 ont été respectées et que les objectifs opérationnels ont été réalisés;

3° après qu'un rapport d'activités définitif ait été fourni, sous forme électronique, au plus tard le 15 février 2014, à la personne de contact pour le projet pilote Unités de crise du SPF SPSCAE. Le contenu de ce rapport d'activités définitif est décrit à l'article 5, § 11. Les coordonnées de la personne de contact pour ce projet, dénommée ci-après « personne de contact pour le projet pilote Unités de crise du SPF SPSCAE », sont :

SPF SPSCAE,  
Direction générale Organisation des établissements de soins  
  
Christiaan Decoster  
Directeur général  
Place Victor Horta 40, bte 10  
1060 Bruxelles.

§ 2. Si l'état de frais et/ou les pièces justificatives et/ou le rapport d'activités définitif ne sont pas fournis dans les délais fixés à la personne de contact du projet pilote Unités de crise du SPF SPSCAE, ou si ces documents ne sont pas approuvés, l'« Universitair Ziekenhuis Leuven » devra rembourser au Trésor les montants reçus dans le cadre de cet arrêté.

§ 3. En cas de non-respect des conditions de cet arrêté concernant l'encadrement du personnel, comme décrit dans l'article 5, le SPF SPSCAE retiendra une partie du montant total, tel que décrit dans l'article 1<sup>er</sup>, proportionnelle avec le nombre d'ETP par mois ne correspondant pas au nombre d'ETP prescrit et financé par cet arrêté.

§ 4. Le paiement des montants dus, ou de parties de ceux-ci, est effectué exclusivement à la condition qu'il soit satisfait aux exigences du présent arrêté. S'il ne peut être satisfait aux exigences de cet arrêté, la demande de dérogation doit alors être adressée directement et immédiatement au SPF SPSCAE, qui examinera ensuite cette demande.

§ 5. En vertu de l'article 123 de la loi du 22 mai 2003 portant sur l'organisation générale du budget et de la comptabilité de l'état fédéral, l'« Universitair Ziekenhuis Leuven » remboursera au Service public fédéral Santé publique, Sécurité de la Chaîne alimentaire et Environnement, dans le cadre du projet mentionné ci-dessus la partie non exploitée sur le numéro de compte bancaire 679-2005917-54 ou sur le compte IBAN BE42 6792 0059 1754 ouvert à la Banque de la Poste (BIC/SWIFT : PCHQBEBB) au nom des « Diverses Recettes ».

**Art. 3.** § 1<sup>er</sup>. Le comité d'accompagnement est composé de membres du Service des Soins de Santé psychosociaux du SPF SPSCAE, et particulièrement la Cellule Drogues et les responsables du projet pilote Unités de crise du SPF SPSCAE.

§ 2. L'« Universitair Ziekenhuis Leuven » s'engage à désigner un responsable de projet. Il aura pour mission, entre autres, de participer activement aux réunions organisées par le comité d'accompagnement.

(FOD VVVL), begrotingsjaar 2013, wordt toegekend aan het Universitair Ziekenhuis Leuven ION, Herestraat 49, te 3000 Leuven (rek : BE78 3300 0057 5586, ondernemingsnummer : 0419.052.173) voor zijn opdracht beschreven in artikel 5.

§ 2. Dit bedrag heeft betrekking op de periode van 1 juni 2013 tot en met 31 januari 2014.

**Art. 2.** § 1. De betaling zal gebeuren volgens de volgende modaliteiten :

1° Met het oog op de betaling dient de begunstigde een in tweevoud ingediende gemotiveerde en ondertekende onkostenstaat, voorzien van de formule « voor waar en echt verklaard voor de som van ... », en de nodige bewijsstukken te richten aan :

FOD VVVL  
SD Budget & Beheerscontrole,  
Eurostation, bloc 2  
Victor Horta Plein 40/10  
1060 Brussel

en dit ten laatste op 15 februari 2014.

2° het begeleidingscomité bedoeld in artikel 3 van oordeel is dat de bepalingen bedoeld in artikel 5 werden nageleefd en dat de operationele doelstellingen werden gerealiseerd;

3° een definitief activiteitenrapport, in elektronische vorm, ten laatste op 15 februari 2014 werd bezorgd aan de contactpersoon pilootproject Crisiseenheden van de FOD VVVL. De inhoud van dit definitief activiteitenrapport wordt omschreven in artikel 5, § 11. De coördinaten van de contactpersoon, verder genoemd « contactpersoon pilootproject Crisiseenheden van de FOD VVVL », voor dit project zijn :

FOD VVVL,  
Directoraat-generaal Organisatie van de Gezondheidszorgvoorzieningen  
  
Christiaan Decoster  
Directeur-generaal  
Victor Hortaplein 40, bus 10  
1060 Brussel

§ 2. Indien de onkostenstaat en/of de bewijsstukken en/of het definitieve activiteitenrapport niet binnen de vastgelegde termijnen worden bezorgd aan de contactpersoon pilootproject Crisiseenheden van de FOD VVVL, of deze documenten niet worden goedgekeurd, dan moet het Universitair Ziekenhuis Leuven de ontvangen bedragen in het kader van dit besluit aan de Schatkist terugstorten.

§ 3. Bij niet naleving van de in dit besluit bepaalde voorwaarden betreffende personeelsomkadering, zoals bepaald in artikel 5, zal de FOD VVVL een gedeelte van het totale voorziene bedrag, zoals beschreven in artikel 1, niet uitbetalen en dit evenredig met het aantal afwijkende VTE van de voorgeschreven VTE per maand en gefinancierd door dit besluit.

§ 4. De betaling van de verschuldigde bedragen, of delen hiervan, gebeurt uitsluitend op voorwaarde dat aan de vereisten van dit besluit voldaan wordt. Indien niet voldaan kan worden aan de vereisten van dit besluit, dan moet de vraag om afwijking rechtstreeks en onmiddellijk aan de FOD VVVL gericht worden, die deze aanvraag vervolgens zal onderzoeken.

§ 5. Overeenkomstig het artikel 123 van de wet van 22 mei 2003 betreffende de algemene organisatie van de begroting en van de comptabiliteit van de federale staat, zal in het kader van het hierboven vermelde project het niet benutte gedeelte door het Universitair Ziekenhuis Leuven worden terugbetaald aan de Federale Overheidsdienst Volksgezondheid, Veiligheid van de Voedselketen en Leefmilieu, op het bankrekeningnummer 679-2005917-54 of IBAN rekening BE42 6792 0059 1754 geopend bij de Bank van de Post (BIC/SWIFT : PCHQBEBB) op naam van « Diverse Ontvangsten ».

**Art. 3.** § 1. Het begeleidingscomité is samengesteld uit de leden van de dienst psychosociale gezondheidszorg van de FOD VVVL, en in het bijzonder de Cel Drugs, en de projectverantwoordelijken van het pilootproject Crisiseenheden van de FOD VVVL

§ 2. Het Universitair Ziekenhuis Leuven verbindt zich ertoe een projectverantwoordelijke aan te wijzen. Deze heeft onder andere tot opdracht actief deel te nemen aan de vergaderingen, die worden georganiseerd door het begeleidingscomité.



Le rôle du comité d'accompagnement consiste à :

- faciliter les relations et la transmission des renseignements entre les différents services du SPF SPSCAE et l'unité de crise;
- surveiller l'état des travaux;
- coordonner l'étude entreprise avec toute autre étude reprenant un sujet similaire et/ou complémentaire.

Dans ce but, des réunions seront régulièrement organisées avec le comité de concertation.

Le comité de concertation est constitué des membres du comité d'accompagnement et d'une délégation (c'est-à-dire au moins le responsable de projet) de chaque unité de crise. Ce comité de concertation peut être complété par des experts en la matière.

**Art. 4.** § 1<sup>er</sup> L'« Universitair Ziekenhuis Leuven » est tenu d'assurer la sécurité physique et logistique des données qui lui seront communiquées.

§ 2. L'« Universitair Ziekenhuis Leuven » cède tous les droits patrimoniaux sur les résultats de recherche, les programmes et logiciels à l'Etat belge.

**Art. 5.** Les spécifications du projet pilote sont :

1° Après le contrôle de la situation somatique aigüe dans l'unité d'observation, l'objectif final de cette offre spécifique de soins est de pouvoir offrir un traitement de courte durée durant lequel la situation de crise apparue suite à une problématique liée aux substances psychoactives, puisse être travaillée pour enclencher un processus de guérison. Les objectifs principaux du traitement spécialisé sont que suite à une période limitée de traitement intensif de cinq jours maximum (avec la possibilité de rester six jours si le séjour comprend un week-end ou un jour férié) :

a) le patient soit au minimum stabilisé,

b) il soit, sur base d'une concertation organisée par le case manager pendant le séjour du patient dans l'unité de crise, référé à d'autres services ambulatoires ou résidentiels après son départ de l'unité de crise. L'objectif du case manager est donc d'assurer la continuité des soins du patient, ceci par la préparation de l'orientation du patient et par l'élaboration de son trajet de soin.

2° Le projet s'adresse à des patients ayant manifesté des symptômes clairement déterminés suite à l'utilisation d'une substance psychoactive et se trouvant en situation de crise.

3° Le projet exclut toute prise en charge des patients présentant une crise qui ne serait pas liée à un abus de substances psychoactives.

4° Cette Unité de crise sera complètement intégrée dans le réseau de soins régional pour personnes ayant une problématique liée aux substances psychoactives.

5° Les programmes et l'organisation viseront à améliorer la qualité de vie tant des patients que des travailleurs. En outre, l'unité de crise devra veiller à orienter le patient d'une manière plus efficace et rapide au sein d'un réseau de soins adapté à la problématique du patient.

6° L'« Universitair Ziekenhuis Leuven » s'engage à collaborer avec les institutions avec lesquelles des accords de collaboration ont été signés. Les établissements et les services suivants peuvent faire partie de cette association : les hôpitaux généraux qui disposent d'un service de neuropsychiatrie, les hôpitaux psychiatriques, les maisons de soins psychiatriques, les services ou les centres de soins de santé mentale et les services d'habitation protégée. L'« Universitair Ziekenhuis Leuven » pourra également collaborer avec des institutions, ayant conclu une convention INAMI, qui ont pour mission d'organiser une offre spécifique dans le cadre des soins de santé mentale, plus spécifiquement des institutions qui dispensent des soins aux patients présentant des troubles liés aux substances.

7° Une concertation aura également lieu avec d'autres intervenants que ceux des institutions et des services qui sont pertinents pour ce groupe cible, à savoir :

les représentants des services de soins à domicile agréés et intégrés, des mutualités, des organisations de patients ayant une personnalité juridique et des organisations pour les membres de la famille des patients ayant une personnalité juridique.

8° L'institution veillera à assurer un taux maximal d'occupation des lits. Le taux d'occupation doit s'élever à 75 % au minimum. L'institution doit, par an, accueillir au minimum 200 patients qui restent chacun au minimum une nuit.

De taak van het begeleidingscomité bestaat erin om :

- de relaties en de overdracht van de gegevens tussen de verschillende diensten van de FOD VVVL en de crisiseenheid te vergemakkelijken;
- over de stand van de werkzaamheden te waken;
- het ondernomen onderzoek te coördineren met elk ander onderzoek betreffende een gelijkaardig en/of complementair onderwerp.

Met dat doel worden er regelmatig vergaderingen met het overlegcomité georganiseerd.

Het overlegcomité is samengesteld uit de leden van het begeleidingscomité en een afvaardiging (d.i. minstens de projectverantwoordelijke) van elke crisiseenheid. Dit overlegcomité kan worden aangevuld met experts ter zake.

**Art. 4.** § 1. Het Universitair Ziekenhuis Leuven moet de fysieke en logistieke beveiliging van de hem meegedeelde gegevens waarborgen.

§ 2. Het Universitair Ziekenhuis Leuven staat alle eigendomsvermogens op de onderzoeksresultaten, programma's en software af aan de Belgische Staat.

**Art. 5.** Specificaties van het pilootproject zijn :

1° Naast de controle van de acute somatische situatie in de observatie-eenheid bestaat het finale doel van dit specifieke zorgaanbod erin een behandeling van korte duur aan te bieden waarbij de crisissituatie, die plaatsvond naar aanleiding van een psychoactieve middelen gerelateerde stoornis, kan worden bijgestuurd teneinde een genezingsproces op gang te brengen. De voornaamste doelstellingen van de gespecialiseerde behandeling bestaan er in om, na een beperkte periode van intensieve behandeling van maximum vijf dagen (met de mogelijkheid tot maximum zes dagen, indien het verblijf een weekend of een officiële vakantiedag inhoudt) :

a) de patiënt op zijn minst te stabiliseren,

b) de patiënt, op basis van een overleg dat wordt georganiseerd door de case manager tijdens het verblijf van de patiënt in de eenheid, door te verwijzen naar ambulante of residentiële diensten na zijn vertrek uit de eenheid. De doelstelling van de case manager is dus de zorgcontinuïteit voor de patiënt te verzekeren, door de doorverwijzing van de patiënt voor te bereiden en zijn zorgtraject uit te tekenen.

2° Dit project richt zich op patiënten die symptomen vertonen die het gevolg zijn van het gebruik van een psychoactief middel en die zich in een crisissituatie bevinden.

3° Het project sluit de opname uit van patiënten die zich in een crisissituatie bevinden die niet veroorzaakt is door het gebruik van een psychoactief middel.

4° De crisiseenheid zal volledig geïntegreerd worden in het regionaal netwerk voor personen met een middelengerelateerde stoornis.

5° De programma's en de organisatie strekken ertoe de levenskwaliteit van zowel de patiënten als de werknemers te verbeteren. Bovendien zal de crisiseenheid moeten toezien op een meer efficiënte en snellere doorverwijzing van de patiënt binnen een netwerk dat aangepast is aan zijn problematiek.

6° Het Universitair Ziekenhuis Leuven verbindt zich ertoe om samen te werken met de instellingen waarmee samenwerkingsakkoorden werden afgesloten. Van dit samenwerkingsverband kunnen de hiernavolgende instellingen en diensten deel uitmaken : de algemene ziekenhuizen die over een dienst neuropsychiatrie beschikken, de psychiatrische ziekenhuizen, de psychiatrische verzorgingstehuizen, de diensten of centra voor geestelijke gezondheidszorg en de diensten beschut wonen. Het Universitair Ziekenhuis Leuven zal eveneens samenwerken met voorzieningen met een RIZIV-conventie, die tot opdracht hebben een aanbod binnen de geestelijke gezondheidszorg te organiseren, meer specifiek een instelling die zorg verstrekt aan patiënten met middelengerelateerde stoornissen.

7° Tevens zal er overleg gepleegd worden met andere hulpverleners dan deze van de instellingen en diensten die relevant zijn voor deze doelgroep, met name :

de vertegenwoordigers van erkende en geïntegreerde diensten voor thuiszorg, ziekenfondsen, patiëntenorganisaties met rechtspersoonlijkheid en organisaties met rechtspersoonlijkheid voor familieleden van patiënten.

8° De instelling zal streven naar een maximale bezetting van de bedden. De bezettingsgraad moet minstens 75 % bedragen. Er moeten, op jaarbasis, minimum 200 patiënten, met minimaal één overnachting, opgenomen worden.

Sur le plan architectural, l'Unité de crise :

a. sera une unité d'exactly quatre lits (provenant de lits A ou D, agréés et existant précédemment) dans laquelle est prévue une chambre individuelle pour chaque patient;

b. sera distincte, mais localisée non loin du local pour l'observation qui fait partie de la fonction « soins urgents spécialisés » telle que décrite par l'arrêté royal du 27 avril 1998 fixant les normes auxquelles une fonction « soins urgents spécialisés » doit répondre pour être agréée, de sorte que, en cas de nécessité, on puisse faire appel à ce service;

c. disposera d'un local d'accueil et de consultation, d'équipements sanitaires en suffisance et d'un système interne de sécurité, d'alarme et de monitoring. Les frais d'aménagement et de construction éventuels ne sont pas à charge de ce projet.

9° La prise en charge dans cette Unité de crise durera le temps strictement nécessaire pour accomplir les objectifs fixés, sans toutefois excéder les cinq jours (avec la possibilité de rester six jours si le séjour comprend un week-end ou un jour férié).

1/ Les programmes et l'organisation de l'unité de crise doivent être conçus comme des programmes à durée limitée dans le but de référer le patient à d'autres services ambulatoires ou résidentiels (pour garantir la continuité des soins).

2/ La continuité des soins du patient est assurée sur base d'une concertation, organisée par le case manager. L'objectif du case manager est la préparation de l'orientation du patient et l'élaboration de son trajet de soin. Le case manager veillera à la continuité des soins du plus grand nombre de patients, et le cas échéant, en premier lieu des patients qui nécessitent le plus une préparation pour les référer à d'autres services ambulatoires ou résidentiels après leur départ de l'unité de crise.

3/ Le patient ne paiera aucun frais d'honoraires complémentaire.

4/ Du point de vue de l'encadrement pour les lits :

a. L'équipe assignée à cette unité de crise assurera, entre autres, l'assistance psychiatrique et psychologique ainsi qu'une fonction permanente et flexible (24 h/24) à l'intérieur de l'unité de crise créée.

b. Une unité de crise de quatre lits doit être encadrée par exactement 11 ETP :

- 2 ETP psychologues;

- 9 ETP A1 dont minimum 1 ETP case manager. La personne engagée pour cette fonction bénéficiera d'une solide expérience (au moins trois ans) dans l'aide aux personnes présentant des troubles liés aux substances psychoactives. Les autres ETP A1 garantissent la permanence dans l'unité.

Chaque ETP peut être assuré par au maximum deux personnes. Dans le cadre de ce projet, tout membre du personnel doit donc travailler au minimum à mi-temps.

Les 11 ETP seront financés comme suit :

- 8,8 ETP en cas de lits A, ou 9,3 ETP, en cas de lits D, seront financés par cet arrêté.

- 2,2 ETP seront financés dans le cadre de l'agrément de quatre lits A ou 1,7 ETP dans le cadre de l'agrément de quatre lits D.

c. Il sera également fait appel à un psychiatre lié au service A de l'établissement.

d. Afin de résoudre les problèmes sociaux des patients, il sera fait appel au service social de l'établissement.

e. Les programmes et l'organisation de l'unité de crise devront offrir au personnel un cadre suffisamment sécurisant pour qu'une relation thérapeutique puisse s'établir et que le personnel puisse continuer à travailler à long terme dans cette unité.

f. L'amélioration des compétences et l'intervision du personnel sont des gages de réussite. Le personnel engagé devra être compétent et formé pour prendre en charge les patients du groupe cible. Les frais de formation de ce personnel ne sont pas à charge de ce projet.

10° Une évaluation critique des activités et des résultats sera régulièrement effectuée par, d'une part, une équipe scientifique d'évaluation, représentée par la Cellule Drogues, Service des Soins de Santé psychosociaux du SPF SPSCAE et d'autre part, le comité d'accompagnement complété le cas échéant par des experts qui y seront nommés. L'institution prend part activement au protocole d'évaluation de

Op architectonisch vlak moet de crisiseenheid :

a. een eenheid zijn van exact vier bedden (afkomstig van voorheen erkende en bestaande A of D-bedden) waarbij voor elke patiënt in een individuele kamer wordt voorzien;

b. afgescheiden zijn, maar tevens niet te ver gelokaliseerd zijn van het observatielokaal dat deel uitmaakt van de functie « gespecialiseerde spoedgevallen » zoals beschreven in het koninklijk besluit van 27 april 1998 houdende vaststelling van de normen waaraan een functie « gespecialiseerde spoedgevallen » moet voldoen om erkend te worden. Dit moet toelaten in noodzakelijke gevallen op deze dienst beroep te kunnen doen;

c. beschikken over een ontvangst- en raadpleginglokaal, over voldoende sanitaire uitrusting en een intern systeem voor veiligheid, alarm en monitoring. De eventuele bouw- en inrichtingskosten zijn niet ten laste van dit project.

9° De opvang in de crisiseenheid zal zolang duren als nodig om de vooropgestelde doelstellingen te verwezenlijken, maar moet zich beperken tot maximaal vijf dagen (met de mogelijkheid tot maximaal zes dagen indien het verblijf een weekend of een officiële vakantiedag inhoudt).

1/ De organisatie van de crisiseenheid moet opgevat worden als een behandelingsprogramma van beperkte duur met als doel de patiënt door te verwijzen naar andere ambulante of residentiële diensten (om de zorgcontinuïteit te waarborgen).

2/ De zorgcontinuïteit voor de patiënt wordt verzekerd op basis van een overleg, dat wordt georganiseerd door de case manager. De doelstelling van deze case manager is de voorbereiding van de doorverwijzing van de patiënt en het uitwerken van zijn zorgtraject. De case manager zal waken over de zorgcontinuïteit voor een zo groot mogelijk aantal patiënten, desgevallend in de eerste plaats voor deze patiënten die de grootste behoefte hebben aan een voorbereiding van een doorverwijzing naar residentiële of ambulante diensten na het vertrek uit de crisiseenheid.

3/ De patiënt betaalt geen enkel bijkomend ereloon.

4/ Wat de omkadering voor de bedden betreft :

a. De personeelsequipe van de crisiseenheid zal zowel de psychologische en psychiatische ondersteuning van de patiënten verzekeren alsook een permanente en flexibele functie (24 u./24) binnen de crisiseenheid.

b. De crisiseenheid van vier bedden moet worden omkaderd door exact 11 VTE :

- 2 VTE psychologen;

- 9 VTE niveau A1 waarvan minimum 1 VTE case manager. De voor deze functie aangeworven persoon beschikt over een voldoende ervaring (minstens drie jaar) wat betreft de hulpverlening aan personen met een psychoactieve middelen gerelateerde stoornis. De resterende VTE A1 staan in voor de permanentie binnen de eenheid.

Elke VTE mag maximum verdeeld worden over twee personen, waarbij men geen personeel voor minder dan 50 % VTE tewerkstelt in het kader van dit project.

De 11 VTE worden gefinancierd op volgende wijze :

- 8,8 VTE, in geval van A-bedden, of 9,3 VTE, in geval van D-bedden, worden gefinancierd door dit besluit.

- 2,2 VTE worden gefinancierd in het kader van de bestaande erkenning van 4 A-bedden of 1,7 VTE worden gefinancierd in het kader van de bestaande erkenning van 4 D-bedden.

c. Voorts doet men een beroep op een psychiater verbonden aan de A-dienst van de instelling.

d. Om de sociale problemen van de patiënten op te lossen, zal er beroep gedaan worden op de sociale dienst van de instelling.

e. De programma's en de organisatie van de crisiseenheid moeten het personeel een voldoende geruuststellend kader aanbieden opdat een therapeutische relatie tot stand kan worden gebracht en het personeel op lange termijn in de crisiseenheid kan blijven werken.

f. De verbetering van de deskundigheid en de intervisie van het personeel zijn waarborgen voor welslagen. Het aangeworven personeel moet deskundig en opgeleid zijn om de patiënten van de doelgroep te kunnen opvangen. De opleidingskosten voor het personeel vallen niet ten laste van dit project.

10° Een kritische evaluatie van de activiteiten en de resultaten zal regelmatig worden uitgevoerd door enerzijds een wetenschappelijk evaluatieteam, afgevaardigd door de Cel Drugs, Dienst Psychosociale Gezondheidszorg, FOD VVVL, en anderzijds het begeleidingscomité, desgevallend aangevuld met deskundigen die hiervoor zullen aangesteld worden. De instelling neemt actief deel aan het evaluatieprotocol

l'équipe d'évaluation de la Cellule Drogues et soutient ses activités. L'équipe d'évaluation peut toujours faire appel à l'institution pour obtenir des données supplémentaires.

11° Le rapport d'activités définitif contiendra au minimum les points suivants (qui pourront éventuellement être modifiés par la Direction générale Organisation des établissements de soins, SPF SPSCAE) :

a. une description de la philosophie et des objectifs du projet et une description et une argumentation des éventuelles modifications qui y ont été apportées en cours de projet;

b. une description et une auto-évaluation des procédures d'accueil (protocoles de traitement) qui ont été suivies, et une description et une argumentation des éventuelles modifications qui y ont été apportées en cours de projet;

c. une description et une auto-évaluation de la méthodologie de travail du case manager, et une description et une argumentation des éventuelles modifications qui y ont été apportées en cours de projet;

d. un aperçu de la présence aux congrès, formations,...;

e. une description de la manière dont l'unité se fait connaître sur le plan interne (au sein de l'institution) et éventuellement sur le plan externe (notamment vis-à-vis d'autres institutions);

f. une description détaillée du personnel affecté à l'unité, reprenant au moins les points suivants :

- formation
- type de contrat
- ancienneté
- qualifications pertinentes;

g. un bilan financier : frais de personnel et autres engagés dans le cadre de ce projet;

h. des recommandations stratégiques;

i. un résumé des points ci-dessus;

j. le rapport d'activités définitif ainsi que les résultats, ne peuvent être publiés ni diffusés;

k. après que le service compétent ait pris connaissance du rapport, une autorisation pourra éventuellement être accordée en vue d'une publication ou diffusion totale ou partielle.

**Art. 6.** Le ministre qui a la Santé publique dans ses attributions est chargé de l'exécution du présent arrêté.

Donné à Bruxelles, le 23 mai 2013.

ALBERT

Par le Roi :

La Ministre des Affaires sociales et de la Santé publique,  
Mme L. ONKELINX

van het evaluatieteam van de Cel Drugs en ondersteunt haar werkzaamheden. Het evaluatieteam kan steeds een beroep doen op de instelling voor het verkrijgen van bijkomende gegevens.

11° Het definitief activiteitenrapport omvat minstens de volgende punten (eventueel te wijzigen door het Directoraat-generaal Organisatie van de Gezondheidszorgvoorzieningen, FOD VVVL) :

a. een beschrijving van de filosofie en de doelstellingen van het project, en een beschrijving en argumentering van eventuele wijzigingen hiervan in de loop van het project;

b. een beschrijving en auto-evaluatie van de opvangprocedures (behandelingsprotocollen) die werden gehanteerd, en een beschrijving en argumentering van de eventuele wijzigingen die hierin werden aangebracht in de loop van het project;

c. een beschrijving en auto-evaluatie van de werkmethode van de case manager, en een beschrijving en argumentering van de eventuele wijzigingen die hierin werden aangebracht in de loop van het project;

d. een overzicht van bijgewoonde congressen, vormingen, opleidingen,...;

e. een beschrijving van de manier waarop de eenheid zich intern (in de instelling) en eventueel extern (onder andere naar andere instellingen) bekend maakt;

f. een gedetailleerde beschrijving van het aan de crisiseenheid verbonden personeel, met minstens volgende punten :

- opleiding
- soort overeenkomst
- anciënniteit
- relevante kwalificaties;

g. een financiële balans : personeels- en andere kosten gedaan in het kader van dit project;

h. beleidsaanbevelingen;

i. een samenvatting van bovenstaande punten;

j. het definitieve activiteitenrapport, en de resultaten mogen niet worden gepubliceerd of verspreid;

k. nadat de bevoegde dienst kennis heeft genomen van het rapport kan er eventueel toestemming worden gegeven voor een gehele of gedeeltelijke publicatie of verspreiding.

**Art. 6.** De minister bevoegd voor Volksgezondheid is belast met de uitvoering van dit besluit.

Gegeven te Brussel, 23 mei 2013.

ALBERT

Van Koningswege :

De Minister van Sociale Zaken en Volksgezondheid,  
Mevr. L. ONKELINX

SERVICE PUBLIC FEDERAL SANTE PUBLIQUE,  
SECURITE DE LA CHAINE ALIMENTAIRE  
ET ENVIRONNEMENT

[C - 2013/24235]

23 MAI 2013. — Arrêté royal octroyant un subside au « ZNA - PZ Stuivenberg » à l'appui d'un projet pilote concernant « Unités de crise, comprenant la fonction de case manager, spécifiques aux personnes en situation de crise psychique et aux personnes en situation de crise liée aux substances psychoactives »

ALBERT II, Roi des Belges,  
A tous, présents et à venir, Salut.

Vu la loi du 22 mai 2003 portant sur l'organisation du budget et de la comptabilité de l'Etat fédéral, les articles 121 à 124;

Vu la loi de financement du 4 mars 2013 contenant le budget général des dépenses pour l'année budgétaire 2013, le budget 25, article 2.25.3;

Vu l'arrêté royal du 16 novembre 1994 relatif au contrôle administratif et budgétaire, l'article 14, 2° et 22;

Vu l'avis favorable de l'Inspecteur des Finances, donné le 4 avril 2013;

FEDERALE OVERHEIDSDIENST VOLKSGEZONDHEID,  
VEILIGHEID VAN DE VOEDSELKETEN  
EN LEEFMILIEU

[C - 2013/24235]

23 MEI 2013. — Koninklijk besluit houdende toekenning van een toelage aan het « ZNA - PZ Stuivenberg » ter ondersteuning van een pilootproject betreffende « Crisiseenheden, met inbegrip van case management, voor personen in een psychische crisissituatie en voor personen in een psychoactieve middelengerelateerde crisissituatie »

ALBERT II, Koning der Belgen,

Aan allen die nu zijn en hierna wezen zullen, Onze Groet.

Gelet op de wet van 22 mei 2003 houdende organisatie van de begroting en van de comptabiliteit van de federale Staat, artikelen 121 tot 124;

Gelet op de financiewet van 4 maart 2013 houdende de algemene uitgavenbegroting voor het begrotingsjaar 2013, het budget 25, artikel 2.25.3.;

Gelet op het koninklijk besluit van 16 november 1994 betreffende de administratieve en begrotingscontrole, artikel 14, 2° en 22;

Gelet op het gunstig advies van de Inspecteur van Financiën gegeven op 4 april 2013;



Sur la proposition de la Ministre des Affaires sociales et de la Santé publique,

Nous avons arrêté et arrêtons :

**Article 1<sup>er</sup>.** § 1<sup>er</sup>. Un subside de 386.134,55 euros imputable à l'allocation de base 51 42 31.32.01., du budget du SPF Santé publique, Sécurité de la Chaîne alimentaire et Environnement (SPF SPSCAE), année budgétaire 2013, est alloué au « ZNA-PZ Stuivenberg », Lange Beeldekenstraat 267, à 2060 Anvers (CB : BE27 0910 1084 9073, n° entreprise BE 0862 382.656) pour sa mission décrite dans l'article 5.

§ 2. Ce montant porte sur la période du 1<sup>er</sup> juin 2013 jusqu'au 31 janvier 2014.

**Art. 2.** § 1<sup>er</sup>. Le paiement s'effectuera selon les modalités suivantes :

1° Pour ce paiement, le bénéficiaire dépose un état de frais motivé et signé, en deux exemplaires, pourvu de la formule « certifié sincère et conforme pour la somme de », accompagné par les pièces justificatives nécessaires au :

SPF SPSCAE,

SE Budget et Contrôle de Gestion

Eurostation, bloc 2

Place Victor Horta 40/10

1060 Bruxelles

et ceci au plus tard le 15 février 2014.

2° après que le comité d'accompagnement visé à l'article 3 ait jugé que les dispositions énumérées à l'article 5 ont été respectées et que les objectifs opérationnels ont été réalisés;

3° après qu'un rapport d'activités définitif ait été fourni, sous forme électronique, au plus tard le 15 février 2014, à la personne de contact pour le projet pilote Unités de crise du SPF SPSCAE. Le contenu de ce rapport d'activités définitif est décrit à l'article 5, 10°. Les coordonnées de la personne de contact pour ce projet, dénommée ci-après « personne de contact pour le projet pilote Unités de crise du SPF SPSCAE », sont :

SPF SPSCAE,

Direction générale Organisation des établissements de soins

Christiaan Decoster

Directeur général

Place Victor Horta 40, bte 10

1060 Bruxelles.

§ 2. Si l'état de frais et/ou les pièces justificatives et/ou le rapport d'activités définitif ne sont pas fournis dans les délais fixés à la personne de contact pour le projet pilote Unités de crise du SPF SPSCAE, ou si ces documents ne sont pas approuvés, le « ZNA - PZ Stuivenberg » devra rembourser au Trésor les montants reçus dans le cadre de cet arrêté.

§ 3. En cas de non-respect des conditions de cet arrêté concernant l'encadrement du personnel, comme décrit dans l'article 5, le SPF SPSCAE retiendra une partie du montant total, tel que décrit dans l'article 1<sup>er</sup>, proportionnelle avec le nombre d'ETP par mois ne correspondant pas au nombre d'ETP prescrit et financé par cet arrêté.

§ 4. Le paiement des montants dus, ou de parties de ceux-ci, est effectué exclusivement à la condition qu'il soit satisfait aux exigences du présent arrêté. S'il ne peut être satisfait aux exigences de cet arrêté, la demande de dérogation doit alors être adressée directement et immédiatement au SPF SPSCAE, qui examinera ensuite cette demande.

§ 5. En vertu de l'article 123 de la loi du 22 mai 2003 portant sur l'organisation générale du budget et de la comptabilité de l'état fédéral, le « ZNA - PZ Stuivenberg » remboursera au Service public fédéral Santé publique, Sécurité de la Chaîne alimentaire et Environnement, dans le cadre du projet mentionné ci-dessus la partie non exploitée sur le numéro de compte bancaire 679-2005917-54 ou sur le compte IBAN BE42 6792 0059 1754 ouvert à la Banque de la Poste (BIC/SWIFT : PCHQBEBB) au nom des « Diverses Recettes ».

**Art. 3.** § 1<sup>er</sup>. Le comité d'accompagnement est composé de membres du Service des Soins de Santé psychosociaux du SPF SPSCAE, et particulièrement la Cellule Drogues et les responsables de projets des unités de crise.

Op de voordracht van de Minister van Sociale Zaken en Volksgezondheid,

Hebben Wij besloten en besluiten Wij :

**Artikel 1.** § 1. Een toelage van 386.134,55 euro, aan te rekenen ten laste van basisallocatie 51 42 31.32.01., van de begroting van de FOD Volksgezondheid, Veiligheid van de Voedselketen en Leefmilieu (FOD VVVL), begrotingsjaar 2013, wordt toegekend aan het ZNA-PZ Stuivenberg, Lange Beeldekenstraat 267, te 2060 Antwerpen (rek : BE27 0910 1084 9073, ondernemingsnummer : BE 0862.382.656) voor zijn opdracht beschreven in artikel 5.

§ 2. Dit bedrag heeft betrekking op de periode van 1 juni 2013 tot en met 31 januari 2014.

**Art. 2.** § 1. De betaling zal gebeuren volgens de volgende modaliteiten :

1° Met het oog op de betaling dient de begunstigde een in tweevoud ingediende gemotiveerde en ondertekende onkostenstaat, voorzien van de formule « voor waar en echt verklaard voor de som van », en de nodige bewijsstukken te richten aan :

FOD VVVL

Budget & Beheerscontrole,

Eurostation, bloc 2

Victor Horta Plein 40/10

1060 Brussel

en dit ten laatste op 15 februari 2014.

2° het begeleidingscomité bedoeld in artikel 3 van oordeel is dat de bepalingen bedoeld in artikel 5 werden nageleefd en dat de operationele doelstellingen werden gerealiseerd;

3° een definitief activiteitenrapport, in elektronische vorm, ten laatste op 15 februari 2014 werd bezorgd aan de contactpersoon pilootproject Criseenheden van de FOD VVVL. De inhoud van dit definitief activiteitenrapport wordt omschreven in artikel 5, 10°. De coördinaten van de contactpersoon, verder genoemd « contactpersoon pilootproject Criseenheden van de FOD VVVL », voor dit project zijn :

FOD VVVL,

Directoraat-generaal Organisatie van de Gezondheidszorgvoorzieningen

Christiaan Decoster

Directeur-generaal

Victor Hortaplein 40, bus 10

1060 Brussel

§ 2. Indien de onkostenstaat en/of de bewijsstukken en/of het definitieve activiteitenrapport niet binnen de vastgelegde termijnen worden bezorgd aan de contactpersoon pilootproject Criseenheden FOD VVVL of deze documenten niet werden goedgekeurd, dan moet het ZNA - PZ Stuivenberg de ontvangen bedragen in het kader van dit besluit aan de Schatkist terugstorten.

§ 3. Bij niet naleving van de in dit besluit bepaalde voorwaarden betreffende personeelsomkadering, zoals bepaald in artikel 5, zal de FOD VVVL een gedeelte van het totale voorziene bedrag, zoals beschreven in artikel 1, niet uitbetalen en dit evenredig met het aantal afwijkende VTE van de voorgeschreven VTE per maand gefinancierd door dit besluit.

§ 4. De betaling van de verschuldigde bedragen, of delen hiervan, gebeurt uitsluitend op voorwaarde dat aan de vereisten van dit besluit voldaan wordt. Indien niet voldaan kan worden aan de vereisten van dit besluit, dan moet de vraag om afwijking rechtstreeks en onmiddellijk aan de FOD VVVL gericht worden, die deze aanvraag vervolgens zal onderzoeken.

§ 5. Overeenkomstig het artikel 123 van de wet van 22 mei 2003 betreffende de algemene organisatie van de begroting en van de comptabiliteit van de federale staat, zal in het kader van het hierboven vermelde project het niet benutte gedeelte door het ZNA - PZ Stuivenberg worden terugbetaald aan de Federale Overheidsdienst Volksgezondheid, Veiligheid van de Voedselketen en Leefmilieu, op het bankrekeningnummer 679-2005917-54 of IBAN rekening BE42 679 0059 1754 geopend bij de Bank van de Post (BIC/SWIFT : PCHQBEBB) op naam van « Diverse Ontvangsten ».

**Art. 3.** § 1. Het begeleidingscomité is samengesteld uit de leden van de dienst psychosociale gezondheidszorg van de FOD VVVL, en in het bijzonder de cel Drugs, en de projectverantwoordelijken van de criseenheden.



§ 2. Le « ZNA - PZ Stuivenberg » s'engage à désigner un responsable de projet. Il aura pour mission, entre autres, de participer activement aux réunions organisées par le comité d'accompagnement.

Le rôle du comité d'accompagnement consiste à :

- faciliter les relations et la transmission des renseignements entre les différents services du SPF SPSCAE et l'unité de crise;

- surveiller l'état des travaux;

- coordonner l'étude entreprise avec toute autre étude reprenant un sujet similaire et/ou complémentaire.

**Art. 4. § 1<sup>er</sup>.** Le « ZNA-PZ Stuivenberg » est tenu d'assurer la sécurité physique et logistique des données qui lui seront communiquées.

§ 2. Le « ZNA-PZ Stuivenberg » cède tous les droits patrimoniaux sur les résultats de recherche, les programmes et logiciels à l'Etat belge.

**Art. 5.** Les spécifications du projet pilote sont :

1° Après le contrôle de la situation somatique aigüe dans l'unité d'observation, l'objectif final de cette offre spécifique de soins est de pouvoir offrir un traitement de courte durée durant lequel la situation de crise apparue suite ou non à une problématique liée aux substances psychoactives, puisse être travaillée pour enclencher un processus de guérison. Les objectifs principaux du traitement spécialisé sont que, suite à une période limitée de traitement intensif de cinq jours maximum (avec la possibilité de rester six jours si le séjour comprend un week-end ou un jour férié) :

a) le patient soit au minimum stabilisé;

b) il soit, sur base d'une concertation organisée par le case manager pendant le séjour du patient dans l'unité de crise, référé à d'autres services ambulatoires ou résidentiels après son départ de l'unité de crise. L'objectif du case manager est donc d'assurer la continuité des soins du patient, ceci par la préparation de l'orientation du patient et par l'élaboration de son trajet de soin.

2° Le projet s'adresse à des patients se trouvant dans une situation de crise psychique ou ayant manifesté des symptômes clairement déterminés suite à l'utilisation d'une substance psychoactive et se trouvant en situation de crise.

3° Cette unité de crise sera complètement intégrée dans le réseau de soins régional pour personnes ayant une problématique liée aux substances psychoactives et dans le réseau de soins psychiatriques.

4° Les programmes et l'organisation viseront à améliorer la qualité de vie tant des patients que des travailleurs. En outre, l'unité de crise devra veiller à orienter le patient d'une manière plus efficace et rapide au sein d'un réseau de soins adapté à la problématique du patient.

5° Le « ZNA - PZ Stuivenberg » s'engage à collaborer avec les institutions avec lesquelles des accords de collaboration ont été signés. Les établissements et les services suivants peuvent faire partie de cette association : les hôpitaux généraux qui disposent d'un service de neuropsychiatrie, les hôpitaux psychiatriques, les maisons de soins psychiatriques, les services ou les centres de soins de santé mentale et les services d'habitation protégée. Le « ZNA - PZ Stuivenberg » pourra également collaborer avec des institutions, ayant conclu une convention INAMI, qui ont pour mission d'organiser une offre spécifique dans le cadre des soins de santé mentale, plus spécifiquement des institutions qui dispensent des soins aux patients présentant des troubles liés aux substances.

6° Une concertation aura également lieu avec d'autres intervenants que ceux des institutions et des services qui sont pertinents pour ce groupe cible, à savoir : les représentants des services de soins à domicile agréés et intégrés, des mutualités, des organisations de patients ayant une personnalité juridique et des organisations pour les membres de la famille des patients ayant une personnalité juridique.

7° L'institution veillera à assurer un taux maximal d'occupation des lits. Le taux d'occupation doit s'élever à 75 % au minimum. Par ailleurs, 50 % minimum des patients de l'unité doivent être en situation de crise clairement déterminée comme consécutive à l'utilisation d'une substance psychoactive. L'institution doit, par an, accueillir au minimum 300 patients en situation de crise qui reste chacun au minimum 1 nuit, dont au moins 150 patients pour qui la crise est clairement déterminée comme consécutive à l'utilisation d'une substance psychoactive.

§ 2. Het ZNA - PZ Stuivenberg verbindt zich ertoe een projectverantwoordelijke aan te wijzen. Deze heeft onder andere tot opdracht actief deel te nemen aan de vergaderingen, die worden georganiseerd door het begeleidingscomité.

De taak van het begeleidingscomité bestaat erin om :

- de relaties en de overdracht van de gegevens tussen de verschillende diensten van de FOD VVVL en de crisiseenheid te vergemakkelijken;

- over de stand van de werkzaamheden te waken;

- het ondernomen onderzoek te coördineren met elk ander onderzoek betreffende een gelijkaardig en/of complementair onderwerp.

**Art. 4. § 1.** Het ZNA-PZ Stuivenberg moet de fysieke en logistieke beveiliging van de hem meegedeelde gegevens waarborgen.

§ 2. Het ZNA-PZ Stuivenberg staat alle eigendomsvermogens op de onderzoeksresultaten, programma's en software af aan de Belgische Staat.

**Art. 5.** De specificaties van het pilootproject zijn :

1° Naast de controle van de acute somatische situatie in de observatie-eenheid bestaat het finaal doel van dit specifieke zorgaanbod erin een behandeling van korte duur aan te bieden, waarbij de crisissituatie die plaatsvond naar aanleiding van een psychoactieve middelen gerelateerde stoornis kan worden bijgestuurd teneinde een genezingsproces op gang te brengen. De voornaamste doelstellingen van de gespecialiseerde behandeling bestaan erin om, na een beperkte periode van intensieve behandeling van maximum vijf dagen (met de mogelijkheid tot maximum zes dagen, indien het verblijf een weekend of een officiële vakantiedag inhoudt) :

a) de patiënt op zijn minst te stabiliseren;

b) de patiënt, op basis van een overleg dat wordt georganiseerd door de case manager tijdens het verblijf van de patiënt in de eenheid, door te verwijzen naar ambulante of residentiële diensten na zijn vertrek uit de eenheid. De doelstelling van de case manager is dus de zorgcontinuïteit voor de patiënt te verzekeren, door de doorverwijzing van de patiënt voor te bereiden en zijn zorgtraject uit te tekenen.

2° Dit project richt zich op patiënten die zich in een psychische crisissituatie bevinden of die symptomen vertonen, die duidelijk veroorzaakt worden als gevolg van het gebruik van een psychoactief middel en zich in een crisissituatie bevinden.

3° De crisiseenheid zal volledig geïntegreerd worden in het regionaal netwerk voor personen met een middelengerelateerde stoornis en in het netwerk van de psychiatrie.

4° De programma's en de organisatie strekken ertoe de levenskwaliteit van zowel de patiënten als de werknemers te verbeteren. Bovendien zal de crisiseenheid moeten toezien op een meer efficiënte en snellere doorverwijzing van de patiënt binnen een netwerk dat aangepast is aan zijn problematiek.

5° Het ZNA - PZ Stuivenberg verbindt zich ertoe om samen te werken met de instellingen waarmee samenwerkingsakkoorden werden afgesloten. Van dit samenwerkingsverband kunnen de hiernavolgende instellingen en diensten deel uitmaken : de algemene ziekenhuizen die over een dienst neuropsychiatrie beschikken, de psychiatrie ziekenhuizen, de psychiatrie verzorgingstehuizen, de diensten of centra voor geestelijke gezondheidszorg en de diensten beschut wonen. Het ZNA - PZ Stuivenberg zal eveneens samenwerken met voorzittingen met een RIZIV-conventie die tot opdracht hebben een aanbod binnen de geestelijke gezondheidszorg te organiseren, meer specifiek een instelling die zorg verstrekt aan patiënten met middelengerelateerde stoornissen.

6° Tevens zal er overleg gepleegd worden met andere hulpverleners dan deze van de instellingen en diensten die relevant zijn voor deze doelgroep, met name : de vertegenwoordigers van erkende en geïntegreerde diensten voor thuiszorg, ziekenfondsen, patiëntenorganisaties met rechtspersoonlijkheid en organisaties met rechtspersoonlijkheid voor familieleden van patiënten.

7° De instelling zal streven naar een maximale bezetting van de bedden. De bezettingsgraad moet minstens 75 % bedragen waarvan minimum 50 % bestaat uit personen in crisis ten gevolge van het gebruik van een psychoactief middel. Er moeten, op jaarbasis, minimum 300 personen in crisis, met minimaal één overnachting, opgenomen worden in de crisiseenheid, waarvan minimum 150 personen duidelijk in crisis zijn ten gevolge van het gebruik van een psychoactief middel.

Sur le plan architectural, l'Unité de crise :

a. sera une unité d'exactly six lits (provenant de lits A ou D, agrées et existant précédemment) dans laquelle est prévue une chambre individuelle pour chaque patient;

b. sera distincte, mais localisée non loin du local pour l'observation qui fait partie de la fonction « soins urgents spécialisés » telle que décrite par l'arrêté royal du 27 avril 1998 fixant les normes auxquelles une fonction « soins urgents spécialisés » doit répondre pour être agréée, de sorte que, en cas de nécessité, on puisse faire appel à ce service;

c. disposera d'un local d'accueil et de consultation, d'équipements sanitaires en suffisance et d'un système interne de sécurité, d'alarme et de monitoring. Les frais d'aménagement et de construction éventuels ne sont pas à charge de ce projet.

8° La prise en charge dans cette unité de crise durera le temps strictement nécessaire pour accomplir les objectifs fixés, sans toutefois excéder les cinq jours (avec la possibilité de rester six jours si le séjour comprend un week-end ou un jour férié).

1/ Les programmes et l'organisation de l'unité de crise doivent être conçus comme des programmes à durée limitée dans le but de référer le patient à d'autres services ambulatoires ou résidentiels (pour garantir la continuité des soins).

2/ La continuité des soins du patient est assurée sur base d'une concertation, organisée par le case manager. L'objectif du case manager est la préparation de l'orientation du patient et l'élaboration de son trajet de soin. Le case manager veillera à la continuité des soins du plus grand nombre de patients, et le cas échéant, en premier lieu des patients qui nécessitent le plus une préparation pour les référer à d'autres services ambulatoires ou résidentiels après leur départ de l'unité de crise.

3/ Le patient ne paiera aucun frais d'honoraires complémentaire.

4/ Du point de vue de l'encadrement pour les lits :

a. L'équipe assignée à cette unité de crise assurera, entre autres, l'assistance psychiatrique et psychologique, ainsi qu'une fonction permanente et flexible (24 h/24) à l'intérieur de l'unité de crise créée.

b. Une unité de crise de six lits doit être encadrée par exactement 16,5 ETP :

- 3 ETP psychologues;

- 13,5 ETP A1 dont minimum 1,5 ETP case manager. La personne engagée pour cette fonction bénéficiera d'une solide expérience (au moins 3 ans) dans l'aide aux personnes présentant des troubles liés aux substances psychoactives. Les autres ETP A1 garantissent la permanence dans l'unité.

Chaque ETP peut être assuré par au maximum deux personnes. Dans le cadre de ce projet, tout membre du personnel doit donc travailler au minimum à mi-temps.

Les 16,5 ETP seront financés comme suit :

• 13,2 ETP en cas de lits A ou 14 ETP en cas de lits D seront financés par cet arrêté.

• 3,3 ETP seront financés dans le cadre de l'agrément de quatre lits A ou 2,5 ETP dans le cadre de l'agrément de six lits D.

c. Il sera fait également appel à un psychiatre lié au service A de l'établissement.

d. Afin de résoudre les problèmes sociaux des patients, il sera fait appel au service social de l'établissement.

e. Les programmes et l'organisation de l'unité de crise devront offrir au personnel un cadre suffisamment sécurisant pour qu'une relation thérapeutique puisse s'établir et que le personnel puisse continuer à travailler à long terme dans cette unité.

f. L'amélioration des compétences et l'intervision du personnel sont des gages de réussite. Le personnel engagé devra être compétent et formé pour prendre en charge les patients du groupe cible. Les frais de formation de ce personnel ne sont pas à charge de ce projet.

Op architectonisch vlak moet de crisiseenheid :

a. een eenheid zijn van exact zes bedden (afkomstig van voorheen erkende en bestaande A of D-bedden) waarbij voor elke patiënt in een individuele kamer wordt voorzien;

b. afgescheiden zijn, maar tevens niet te ver gelokaliseerd zijn van het observatielokaal dat deel uitmaakt van de functie « gespecialiseerde spoedgevallenzorg » zoals beschreven in het koninklijk besluit van 27 april 1998 houdende vaststelling van de normen waaraan een functie « gespecialiseerde spoedgevallenzorg » moet voldoen om erkend te worden. Dit moet toelaten in noodzakelijke gevallen op deze dienst beroep te kunnen doen;

c. beschikken over een ontvangst- en raadplegingslokaal, over voldoende sanitaire uitrusting en een intern systeem voor veiligheid, alarm en monitoring. De eventuele bouw- en inrichtingskosten zijn niet ten laste van dit project.

8° De opvang in de crisiseenheid zal zolang duren als nodig om de vooropgestelde doelstellingen te verwezenlijken, maar moet zich beperken tot maximaal vijf dagen (met de mogelijkheid tot maximaal zes dagen, indien het verblijf een weekend of een officiële vakantiedag inhoudt).

1/ De organisatie van de crisiseenheid moet opgevat worden als een behandelingsprogramma van beperkte duur met als doel de patiënt door te verwijzen naar andere ambulante of residentiële diensten (om de zorgcontinuïteit te waarborgen).

2/ De zorgcontinuïteit voor de patiënt wordt verzekerd op basis van een overleg, dat wordt georganiseerd door de case manager. De doelstelling van deze case manager is de voorbereiding van de doorverwijzing van de patiënt en het uitwerken van zijn zorgtraject. De case manager zal waken over de zorgcontinuïteit voor een zo groot mogelijk aantal patiënten, desgevallend in de eerste plaats voor deze patiënten die de grootste behoefte hebben aan een voorbereiding van een doorverwijzing naar residentiële of ambulante diensten na het vertrek uit de crisiseenheid.

3/ De patiënt betaalt geen enkel bijkomend ereloon.

4/ Wat de omkadering voor de bedden betreft :

a. De personeelsequipe van de crisiseenheid zal zowel de psychologische en psychiatrische ondersteuning van de patiënten verzekeren als ook een permanente en flexibele functie (24 u./24) binnen de crisiseenheid.

b. De crisiseenheid van zes bedden moet worden omkaderd door exact 16,5 VTE :

- 3 VTE psychologen;

- 13,5 VTE niveau A1 waarvan minimum 1,5 VTE case manager. De voor deze functie aangeworven persoon beschikt over een voldoende ervaring (minstens 3 jaar) wat betreft de hulpverlening aan personen met een psychoactieve middelen gerelateerde stoornis. De resterende VTE A1 staan in voor de permanentie binnen de eenheid.

Elke VTE mag maximum verdeeld worden over twee personen, waarbij men geen personeel voor minder dan 50 % VTE tewerkstelt in het kader van dit project.

De 16,5 VTE worden gefinancierd op volgende wijze :

• 13,2 VTE, in geval van A-bedden, of 14 VTE, in geval van D-bedden, worden gefinancierd door dit besluit.

• 3,3 VTE worden gefinancierd in het kader van de bestaande erkenning van 4 A-bedden of 2,5 VTE worden gefinancierd in het kader van de bestaande erkenning van 6 D-bedden.

c. Voorts doet men een beroep op een psychiater verbonden aan de A-dienst van de instelling.

d. Om de sociale problemen van de patiënten op te lossen, zal er beroep gedaan worden op de sociale dienst van de instelling.

e. De programma's en de organisatie van de crisiseenheid moeten het personeel een voldoende geruimtelijk kader aanbieden opdat een therapeutische relatie tot stand kan worden gebracht en het personeel op lange termijn in de crisiseenheid kan blijven werken.

f. De verbetering van de deskundigheid en de intervisie van het personeel zijn waarborgen voor welslagen. Het aangeworven personeel moet deskundig en opgeleid zijn om de patiënten van de doelgroep te kunnen opvangen. De opleidingskosten voor het personeel vallen niet ten laste van dit project.

9° Une évaluation critique des activités sera effectuée par la Cellule Drogues, Service des Soins de Santé psychosociaux du SPF SPSCAE et/ou des experts désignés par ce SPF. L'institution doit soutenir les activités de cette équipe d'évaluation. Ceci implique notamment les éléments suivants :

1° l'équipe d'évaluation peut toujours faire appel à l'institution en vue d'obtenir un complément d'informations qui peuvent éventuellement être transmis à une équipe de recherche externe pour l'analyse;

2° l'équipe d'évaluation peut également imposer une forme d'enregistrement déterminée ou un modèle clinique spécifique;

3° participer aux études à la demande de l'équipe d'évaluation.

10° Le rapport d'activités définitif contiendra au minimum les points suivants (qui pourront éventuellement être modifiés par la Direction générale Organisation des établissements de soins, SPF SPSCAE) :

a. une description de la philosophie et des objectifs du projet et une description et une argumentation des éventuelles modifications qui y ont été apportées en cours de projet;

b. une description et une auto-évaluation des procédures d'accueil (protocoles de traitement) qui ont été suivies, et une description et une argumentation des éventuelles modifications qui y ont été apportées en cours de projet;

c. une description et une auto-évaluation de la méthodologie de travail du case manager, et une description et une argumentation des éventuelles modifications qui y ont été apportées en cours de projet;

d. un aperçu de la présence aux congrès, formations,... ;

e. une description de la manière dont l'unité se fait connaître sur le plan interne (au sein de l'institution) et éventuellement sur le plan externe (notamment vis-à-vis d'autres institutions);

f. une description détaillée du personnel affecté à l'unité, reprenant au moins les points suivants :

- formation

- type de contrat

- ancienneté

- qualifications pertinentes;

g. un bilan financier : frais de personnel et autres engagés dans le cadre de ce projet;

h. des recommandations stratégiques;

i. un résumé des points ci-dessus (uniquement pour le rapport d'activités définitif);

j. le rapport d'activités définitif ainsi que les résultats, ne peuvent être publiés ni diffusés. Après que la Direction générale de l'Organisation des Établissements de Soins aura pris connaissance du rapport, une autorisation pourra éventuellement être accordée en vue d'une publication ou diffusion totale ou partielle.

**Art. 6.** Le ministre qui a la Santé publique dans ses attributions est chargé de l'exécution du présent arrêté.

Donné à Bruxelles, le 23 mai 2013.

ALBERT

Par le Roi :

La Ministre des Affaires sociales et de la Santé publique,  
Mme L. ONKELINX

9° Een kritische evaluatie van de activiteiten zal, op regelmatige basis, worden uitgevoerd door de Cel Drugs, Dienst Psychosociale Gezondheidszorg, FOD VVVL en/of experten die door deze FOD zijn aangeduid. De instelling ondersteunt de werkzaamheden van dit evaluatieteam. Dit houdt onder meer het volgende in :

1° het evaluatieteam kan steeds een beroep doen op de instelling voor het verkrijgen van bijkomende gegevens die eventueel kunnen overgevoerd worden aan een extern onderzoeksteam voor analyse;

2° het evaluatieteam kan tevens een bepaalde registratievorm of een klinisch model opleggen;

3° meewerken aan onderzoek op vraag van het evaluatieteam

10° Het definitief activiteitenrapport omvat minstens de volgende punten (eventueel te wijzigen door het Directoraat-generaal Organisatie van de Gezondheidszorgvoorzieningen, FOD VVVL) :

a. een beschrijving van de filosofie en de doelstellingen van het project, en een beschrijving en argumentering van eventuele wijzigingen hiervan in de loop van het project;

b. een beschrijving en auto-evaluatie van de opvangprocedures (behandelingsprotocollen) die werden gehanteerd, en een beschrijving en argumentering van de eventuele wijzigingen die hierin werden aangebracht in de loop van het project;

c. een beschrijving en auto-evaluatie van de werkmethode van de case manager, en een beschrijving en argumentering van de eventuele wijzigingen die hierin werden aangebracht in de loop van het project;

d. een overzicht van bijgewoonde congressen, vormingen, opleidingen,... ;

e. een beschrijving van de manier waarop de eenheid zich intern (in de instelling) en eventueel extern (onder andere naar andere instellingen) bekend maakt;

f. een gedetailleerde beschrijving van het aan de crisiseenheid verbonden personeel, met minstens volgende punten :

- opleiding

- soort overeenkomst

- anciënniteit

- relevante kwalificaties;

g. een financiële balans : personeels- en andere kosten gedaan in het kader van dit project;

h. beleidsaanbevelingen;

i. een samenvatting van bovenstaande punten (enkel voor het definitieve activiteitenrapport);

j. het definitieve activiteitenrapport en de resultaten mogen niet worden gepubliceerd of verspreid. Nadat het Directoraat-generaal Organisatie Gezondheidszorgvoorzieningen kennis heeft genomen van het rapport kan er eventueel toestemming worden gegeven voor een gehele of gedeeltelijke publicatie.

**Art. 6.** De minister bevoegd voor Volksgezondheid is belast met de uitvoering van dit besluit.

Gegeven te Brussel, 23 mei 2013.

ALBERT

Van Koningswege :

De Minister van Sociale Zaken en Volksgezondheid,  
Mevr. L. ONKELINX

SERVICE PUBLIC FEDERAL SANTE PUBLIQUE,  
SECURITE DE LA CHAINE ALIMENTAIRE  
ET ENVIRONNEMENT

[C - 2013/24267]

2 JUILLET 2013. — Arrêté royal modifiant l'arrêté royal du 10 juillet 1990 fixant les normes d'agrément applicables aux associations d'institutions et de services psychiatriques

ALBERT II, Roi des Belges,  
A tous, présents et à venir, Salut.

Vu la loi coordonnée le 10 juillet 2008 sur les hôpitaux et autres établissements de soins, les articles 10 et 66;

FEDERALE OVERHEIDSDIENST VOLKSGEZONDHEID,  
VEILIGHEID VAN DE VOEDSELKETEN  
EN LEEFMILIEU

[C - 2013/24267]

2 JULI 2013. — Koninklijk besluit tot wijziging van het koninklijk besluit van 10 juli 1990 houdende de vaststelling van de normen voor de erkenning van samenwerkingsverbanden van psychiatrische instellingen en diensten

ALBERT II, Koning der Belgen,  
Aan allen die nu zijn en hierna wezen zullen, Onze Groet.

Gelet op de gecoördineerde wet van 10 juli 2008 op de ziekenhuizen en andere verzorgingsinrichtungen, artikelen 10 en 66;

Vu l'arrêté royal du 10 juillet 1990 rendant certaines dispositions de la loi sur les hôpitaux, coordonnée le 7 août 1987, applicables aux initiatives d'habitations protégées et aux associations d'institutions et de services psychiatriques, l'article 2, modifié par l'arrêté royal du 8 juillet 2003;

Vu l'arrêté royal du 10 juillet 1990 fixant les normes d'agrément applicables aux associations d'institutions et de services psychiatriques;

Vu l'avis du Conseil national des Etablissements hospitaliers, section programmation et reconnaissance, donné le 9 septembre 2010;

Vu l'avis de l'Inspecteur des Finances, donné le 29 octobre 2012;

Vu l'accord du Ministre du Budget, donné le 27 mars 2013;

Vu l'avis n° 53.212/1 du Conseil d'Etat, donné le 21 mai 2013, en application de l'article 84, § 1<sup>er</sup>, alinéa 1<sup>er</sup>, 1°, des lois coordonnées sur le Conseil d'Etat;

Sur la proposition de la Ministre de la Santé publique,

Nous avons arrêté et arrêtons :

**Article 1<sup>er</sup>.** A l'arrêté royal du 10 juillet 1990 fixant les normes d'agrément applicables aux associations d'institutions et de services psychiatriques, modifié par les arrêtés royaux des 2 décembre 1998, 8 juillet 2003, 15 juin 2004 et 6 mars 2007, il est inséré un article 8<sup>ter</sup> rédigé comme suit :

« Art 8<sup>ter</sup>. Au sein de la concertation de chaque association sont entre autres pris en considération les troubles liés aux substances et les problèmes d'assuétudes. A cette fin, l'association facilite la collaboration et la concertation entre les institutions de soins de santé mentale et les institutions de soins pertinentes pour les personnes présentant un trouble lié aux substances et/ou lié aux assuétudes. ».

**Art. 2.** Le ministre qui a la Santé publique dans ses attributions est chargé de l'exécution du présent arrêté.

Donné à Bruxelles, le 2 juillet 2013.

ALBERT

Par le Roi :

La Ministre de la Santé publique,  
Mme L. ONKELINX

Gelet op het koninklijk besluit van 10 juli 1990 waarbij sommige bepalingen van de wet op de ziekenhuizen, gecoördineerd op 7 augustus 1987, toepasselijk worden verklaard op de initiatieven van beschut wonen en op de samenwerkingsverbanden van psychiatrische instellingen en diensten, artikel 2, gewijzigd bij het koninklijk besluit van 8 juli 2003;

Gelet op het koninklijk besluit van 10 juli 1990 houdende de vaststelling van de normen voor de erkenning van samenwerkingsverbanden van psychiatrische instellingen en diensten;

Gelet op het advies van de Nationale Raad voor Ziekenhuisvoorzieningen, afdeling programmatie en erkenning, gegeven op 9 september 2010;

Gelet op het advies van de Inspecteur van Financiën, gegeven op 29 oktober 2012;

Gelet op de akkoordbevinding van de Minister van Begroting, gegeven op 27 maart 2013;

Gelet op het advies 53.212/1 van de Raad van State, gegeven op 21 mei 2013 met toepassing van artikel 84, § 1, eerste lid, 1°, van de gecoördineerde wetten op de Raad van State;

Op de voordracht van de Minister van Volksgezondheid,

Hebben Wij besloten en besluiten Wij :

**Artikel 1.** In het koninklijk besluit van 10 juli 1990 houdende vaststelling van de normen voor de erkenning van samenwerkingsverbanden van psychiatrische instellingen en diensten, gewijzigd door de koninklijke besluiten van 2 december 1998, 8 juli 2003, 15 juni 2004 en 6 maart 2007 wordt een artikel 8<sup>ter</sup> ingevoegd, luidend als volgt :

« Art 8<sup>ter</sup>. Binnen het overleg van ieder samenwerkingsverband komen onder andere de middelengerelateerde stoornissen en verslavingsproblemen aan bod. Hiertoe faciliteert het samenwerkingsverband de samenwerking en het overleg tussen de zorgvoorzieningen binnen de geestelijke gezondheidszorg en de relevante zorgvoorzieningen voor personen met een middelengerelateerde stoornis en/of verslavingsproblematiek. ».

**Art. 2.** De minister die de Volksgezondheid onder zijn bevoegdheid heeft, is belast met de uitvoering van dit besluit.

Gegeven te Brussel, 2 juli 2013.

ALBERT

Van Koningswege :

De Minister van Volksgezondheid,  
Mevr. L. ONKELINX

SERVICE PUBLIC FEDERAL SANTE PUBLIQUE,  
SECURITE DE LA CHAINE ALIMENTAIRE  
ET ENVIRONNEMENT

[C - 2013/24253]

24 JUNI 2013. — Déclaration conjointe des Ministres de la Santé publique sur le plan d'action 2012-2015 « Elimination de la rougeole et de la rubéole en Belgique »

Considérant que la Belgique est un état fédéral et que les thèmes relevant de la santé publique qui sont à l'ordre du jour de l'Union européenne et de certains organes internationaux, tels que le Conseil de l'Europe, l'Organisation mondiale de la santé, le Comité de la santé de l'OCDE, l'ECDC, relèvent des compétences à la fois de l'Etat fédéral, des Communautés et des Régions;

Vu les compétences respectives dont l'Autorité fédérale et les Autorités visées aux articles 128, 130 et 135 de la Constitution disposent en matière de politique de santé et, en particulier, en ce qui concerne les activités et services de médecine préventive, conformément à l'article 5, § 1<sup>er</sup>, I, 1°, c) et 2°, de la loi spéciale de réformes institutionnelles du 8 août 1980;

Considérant que le comité régional de l'Europe de l'OMS a, dans sa Résolution EUR/RC60/R12, renouvelé son engagement envers l'élimination de la rougeole et de la rubéole et la prévention du syndrome de rubéole congénitale d'ici 2015;

FEDERALE OVERHEIDSDIENST VOLKSGEZONDHEID,  
VEILIGHEID VAN DE VOEDSELKETEN  
EN LEEFMILIEU

[C - 2013/24253]

24 JUNI 2013. — Gemeenschappelijke verklaring van de Ministers van Volksgezondheid inzake het actieplan 2012-2015 voor de « Eliminatie van mazelen en rubella in België »

Overwegende dat België een Federale Staat is en dat de thema's in verband met volksgezondheid die op de agenda staan van de Europese Unie en bepaalde Internationale organen zoals de Raad van Europa, de Wereldgezondheidsorganisatie, het Gezondheidscomité van de OESO, het ECDC, bevoegdheden betreffen van zowel de Federale Staat, als de Gemeenschappen en de Gewesten;

Gelet op de respectieve bevoegdheden waarover de Federale Overheid en de Overheden bedoeld in artikel 128, 130 en 135 van de Grondwet beschikken op het gebied van het gezondheidsbeleid en in het bijzonder voor wat de activiteiten en diensten op het vlak van preventieve geneeskunde betreft, overeenkomstig artikel 5, § 1, I, 1°, c) en 2°, van de bijzondere wet van 8 augustus 1980 tot hervorming der instellingen;

Overwegende dat het Europees Regionaal Bureau van de Wereldgezondheidsorganisatie (WGO) in zijn Resolutie EUR/RC60/R12 zijn inzet voor de eliminatie van mazelen en rubella en het voorkomen van het congenitale rubella syndroom tegen het jaar 2015 heeft hernieuwd;



Considérant que depuis janvier 2012, le bureau régional de l'OMS a instauré la Commission régionale européenne de vérification de l'élimination de la rougeole et de la rubéole,

Considérant que tous les Etats membres ont été priés de créer des comités nationaux de vérification en vue de mettre en place des processus de documentation et d'en suivre le déroulement à leur niveau,

Considérant que pour cette raison un « comité national de vérification » de l'élimination de la rougeole et rubéole a été créé en Belgique en mai 2012,

Considérant que les membres de ce comité sont des experts indépendants et ne font preuve d'aucun conflits d'intérêts,

Considérant que le bureau régional de l'OMS demande à tous les Etats membres de finaliser leur premier rapport annuel de situation sur l'élimination de la rougeole et de la rubéole à l'aide des données portant sur la période 2010-2012,

Considérant que ce rapport doit être présenté par le comité national de vérification à la Commission régionale européenne de vérification au plus tard le 31 juillet 2013,

Considérant que le comité a informé les membres de la Conférence Interministérielle de l'évolution du processus d'élimination de la rougeole et de la rubéole en Belgique, que le plan d'action 2012-2015 du comité pour l'élimination de la rougeole et de la rubéole a été transmis aux membres de la Conférence Interministérielle;

Considérant que, pour atteindre les objectifs du plan d'élimination, le comité demande l'engagement des autorités politiques compétentes en la matière pour la réalisation des activités;

Sur la base des considérations précitées, la Conférence interministérielle de Santé publique, approuve formellement le plan d'action 2012-2015 du comité pour l'élimination de la rougeole et de la rubéole en Belgique .

La Conférence Interministérielle de Santé publique charge le Service Relations internationales du SPF Santé publique de transmettre le rapport annuel de situation sur l'élimination de la rougeole et de la rubéole à la Commission régionale européenne.

La présente Déclaration a été faite et signée à Bruxelles, le 24 juin 2013.

Pour l'Autorité fédérale,

La Ministre des Affaires sociales et de la Santé publique,  
Mme L. ONKELINX

Pour le Gouvernement flamand :

Le Ministre du Bien-être, de la Santé publique et de la Famille,  
J. VANDEURZEN

Pour le Gouvernement régional wallon :

La Ministre de la Santé,  
de l'Action sociale et de l'Egalité des chances,  
Mme E. TILLIEUX

Pour le Gouvernement de la Communauté française :

La Ministre de la Culture,  
de l'Audiovisuel, de la Santé et de l'Egalité des chances,  
Mme F. LAANAN

Pour le Gouvernement de la Communauté germanophone :

Le Ministre de la Famille, de la Santé et des Affaires sociales,

H. MOLLERS

Pour le Collège réuni de la Commission communautaire commune de la Région de Bruxelles-Capitale :

Le membre du Collège réuni,  
compétent pour la politique de santé,  
G. VANHENGEL

Pour le Collège réuni de la Commission communautaire commune de la Région de Bruxelles-Capitale :

Le membre du Collège réuni,  
compétent pour la politique de santé,  
Mme C. FREMAULT

Overwegende dat vanaf januari 2012, het regionaal bureau van de WGO de regionale Europese Commissie ter verificatie van de Eliminatie van Mazelen en Rubella heeft geïnstalleerd,

Overwegende dat alle lidstaten werden verzocht om nationale verificatiecomités te creëren met het oog op het documenteren van het proces en de voortgang ervan op hun niveau op te volgen.

Overwegende dat in België voor deze reden een « Nationaal Comité ter verificatie » ter Eliminatie van Mazelen en Rubella werd gecreëerd in mei 2012,

Overwegende dat de leden van dit Comité onafhankelijke experten zijn die bewezen hebben geen belangenconflicten te hebben,

Overwegende dat het Regionaal bureau van de WGO aan alle lidstaten vraagt om het eerste jaarlijks rapport betreffende de eliminatie van Mazelen en Rubella met de hulp van gegevens over de periode van 2010-2012 af te werken,

Overwegende dat dit rapport door het nationaal Comité ter verificatie moet worden voorgesteld aan de Europese Regionale Commissie ter Verificatie ten laatste op 31 juli 2013,

Overwegende dat het comité de leden van de Interministeriële Conferentie heeft geïnformeerd over de evolutie van het proces ter eliminatie van mazelen en rubella in België, dat het actieplan 2012-2015 van het comité ter eliminatie van mazelen en rubella is overgemaakt aan de leden van de Interministeriële Conferentie,

Overwegende dat, voor het bereiken van de doelstellingen van het plan ter eliminatie, het comité het engagement van de bevoegde politieke overheden in deze materie vraagt voor het realiseren van de activiteiten,

Op basis van voornoemde overwegingen, keurt de Interministeriële Conferentie van Volksgezondheid het actieplan 2012-2015 van het comité voor de Eliminatie van Mazelen en Rubella in België, formeel goed.

De Interministeriële Conferentie van Volksgezondheid verzoekt de Dienst Internationale Betrekkingen van de FOD Volksgezondheid om het jaarlijks rapport betreffende de eliminatie van Mazelen en Rubella aan de Europese Regionale Commissie in te dienen.

Deze Verklaring werd opgemaakt en getekend in Brussel, op 24 juni 2013.

Voor de Federale Overheid :

De Minister van Sociale Zaken en Volksgezondheid,  
Mevr. L. ONKELINX

Voor de Vlaamse Regering :

De minister van Welzijn, Volksgezondheid en Gezin,  
J. VANDEURZEN

Voor de Waalse Gewestregering :

De minister van Gezondheid,  
Sociale Actie en Gelijkheid van Kansen,  
Mevr. E. TILLIEUX

Voor de Franse Gemeenschapsregering :

De minister van Cultuur,  
Media, Gezondheid en Gelijkheid van Kansen,  
Mevr. F. LAANAN

Voor de Duitstalige Gemeenschapsregering :

De minister van de Familie,  
Gezondheid en van Sociale aangelegenheden,  
H. MOLLERS

Voor het Verenigd College van de Gemeenschappelijke Gemeenschapscommissie van het Brussels Hoofdstedelijk Gewest :

Het lid van het Verenigd College,  
bevoegd voor het Gezondheidsbeleid,  
G. VANHENGEL

Voor het Verenigd College van de Gemeenschappelijke Gemeenschapscommissie van het Brussels Hoofdstedelijk Gewest :

Het lid van het Verenigd College,  
bevoegd voor het Gezondheidsbeleid,  
Mevr. C. FREMAULT

**GOUVERNEMENTS DE COMMUNAUTE ET DE REGION  
GEMEENSCHAPS- EN GEWESTREGERINGEN  
GEMEINSCHAFTS- UND REGIONALREGIERUNGEN**

**REGION WALLONNE — WALLONISCHE REGION — WAALS GEWEST**

**SERVICE PUBLIC DE WALLONIE**

[2013/204105]

**24 JUIN 2013. — Arrêté ministériel portant exécution de l'article 6, alinéa 3, et de l'article 9, alinéa 3, de l'arrêté du Gouvernement wallon du 28 février 2013 relatif à l'octroi par la Région wallonne de subventions pour l'exécution d'opérations de rénovation urbaine**

Le Ministre des Pouvoirs locaux et de la Ville,

Vu l'arrêté du Gouvernement wallon du 28 février 2013 relatif à l'octroi par la Région wallonne de subventions pour l'exécution d'opérations de rénovation urbaine;

Vu l'avis du Conseil supérieur des Villes, Communes et Provinces de la Région wallonne, donné le 7 mai 2013;

Vu l'avis de la Commission régionale d'Aménagement du Territoire, donné le 16 mai 2013;

Considérant que le contenu du dossier d'avant-projet doit être précisé afin de permettre à la commune de solliciter des subventions dans le cadre de son opération de rénovation urbaine;

Considérant que le contenu du dossier de projet doit être précisé afin de permettre à la commune d'envoyer les documents dans les délais prescrits,

Arrête :

*CHAPITRE 1<sup>er</sup>. — Du contenu du dossier d'avant-projet*

**Article 1<sup>er</sup>.** Dans le cas de travaux relatifs à des bâtiments, le dossier d'avant-projet comporte les documents suivants :

- 1° un rapport sur la pertinence de conserver et rénover le ou les bâtiments;
- 2° les plans de situation et d'implantation 1/500<sup>e</sup>;
- 3° les plans, coupes, façades à l'échelle 1/100<sup>e</sup>;
- 4° un estimatif;
- 5° la description des matériaux.

**Art. 2.** Dans le cas de travaux relatifs à un espace public, le dossier d'avant-projet, comporte les documents suivants :

- 1° un relevé des limites de propriétés et des impétrants ainsi qu'un levé topographique du terrain;
- 2° le relevé des problèmes dont il faut tenir compte (circulation, parcage,...);
- 3° un plan de situation;
- 4° l'implantation du projet et ses relations avec l'espace environnant;
- 5° le plan d'aménagement (échelle selon ampleur du projet) y compris toutes les options relatives aux modes doux de circulation;
- 6° un estimatif;
- 7° la description des matériaux, de la végétation, du mobilier urbain.

*CHAPITRE II. — Du contenu du dossier de projet*

**Art. 3.** Dans le cas de travaux relatifs à des bâtiments, le dossier de projet comporte les documents suivants :

- 1° l'analyse de la capacité portante du sol en relation avec le projet envisagé;
- 2° un relevé des nécessités de désamiantage;
- 3° un relevé des limites de propriétés et des impétrants ainsi qu'un levé topographique du terrain;
- 4° une analyse de la stabilité du ou des bâtiments à conserver permettant d'estimer l'ampleur et le coût des mesures prévisibles de renforcement ou de remplacement des éléments de structure, en ce compris les fondations, en fonction des charges et surcharges prévisibles résultant de l'occupation projetée. Cette analyse sera accompagnée des éléments de calculs qui ont servi à en établir les conclusions;
- 5° un relevé précis du bâtiment à rénover, accompagné de la liste des mesures conservatoires nécessaires à éviter les dégradations du bien du fait des dégradations climatiques ou du fait de l'homme;
- 6° une analyse technique et financière des options relatives à l'utilisation des énergies renouvelables;
- 7° les plans de situation et d'implantation 1/500<sup>e</sup>;
- 8° les plans, coupes, façades à l'échelle 1/50<sup>e</sup>;
- 9° le cahier spécial des charges;
- 10° un métré descriptif;
- 11° un métré estimatif.

**Art. 4.** Dans le cas de travaux relatifs à un espace public, le dossier de projet comporte les documents suivants. En plus des points repris à l'article 3 :

- 1° le cahier spécial des charges;
- 2° un métré descriptif;
- 3° un métré estimatif.

**Art. 5.** Le présent arrêté entre en vigueur le 1<sup>er</sup> septembre 2013.  
Beez, le 24 juin 2013.

P. FURLAN

ÜBERSETZUNG

ÖFFENTLICHER DIENST DER WALLONIE

[2013/204105]

**24. JUNI 2013 — Ministerialerlass zur Ausführung von Artikel 6, Absatz 3 und von Artikel 9, Absatz 3 des Erlasses der Wallonischen Regierung vom 28. Februar 2013 über die Gewährung durch die Wallonische Region von Zuschüssen zur Durchführung von Stadterneuerungsmaßnahmen**

Der Minister für lokale Behörden und Städte,

Aufgrund des Erlasses der Wallonischen Regierung vom 28. Februar 2013 über die Gewährung durch die Wallonische Region von Zuschüssen für die Ausführung von Stadterneuerungsmaßnahmen;

Aufgrund des am 7. Mai 2013 abgegebenen Gutachtens des "Conseil supérieur des Villes, Communes et Provinces de la Région wallonne" (Hoher Rat der Städte, Gemeinden und Provinzen der wallonischen Region);

Aufgrund des Gutachtens des Regionalausschusses für Raumordnung vom 16. Mai 2013.

Aufgrund des am 7. Mai 2013 abgegebenen Gutachtens des "Conseil supérieur des Villes, Communes et Provinces de la Région wallonne" (Hoher Rat der Städte, Gemeinden und Provinzen der wallonischen Region);

In der Erwägung, dass der Inhalt der Akte des Vorentwurfs genauer bestimmt werden muss, damit die Gemeinde im Rahmen ihrer Stadterneuerungsmaßnahme Zuschüsse beantragen kann;

In der Erwägung, dass der Inhalt der Akte des Entwurfs genauer bestimmt werden muss, damit die Gemeinde innerhalb der vorgeschriebenen Fristen die Unterlagen senden kann,

Beschließt:

KAPITEL I — *Inhalt der Akte des Vorentwurfs*

**Artikel 1** - Im Rahmen von Arbeiten bezüglich Gebäude muss die Akte des Vorentwurfs die folgenden Unterlagen umfassen:

- 1° ein Bericht über die Zweckmäßigkeit, das bzw. die Gebäude zu erhalten und renovieren;
- 2° die Lage- und Standortpläne i.M. 1/500;
- 3° die Pläne, Schnitte, Fassaden i.M. 1/100;
- 4° ein Schätzungsaufmaß;
- 5° die Beschreibungen der Materialien.

**Art. 2** - Im Rahmen der Arbeiten bezüglich eines öffentlichen Raums umfasst die Akte des Vorentwurfs die folgenden Unterlagen:

- 1° eine Aufnahme der Grundstücksgrenzen und der Leitungsausrüstungen sowie ein topographische Aufnahme des Geländes;
- 2° die Liste der Probleme, denen Rechnung getragen werden muss (Verkehr, Parken, usw,...);
- 3° ein Lageplan;
- 4° der Standort des Projekts und seine Beziehungen mit der Umgebung;
- 5° der Raumordnungsplan (Maßstab je nach Umfang des Projekts), einschließlich aller Optionen bezüglich der sanften Verkehrsmittel;
- 6° ein Schätzungsaufmaß;
- 7° die Beschreibung der Materialien, der Vegetation, des Straßenmobiliars.

KAPITEL II. — *Inhalt der Akte des Entwurfs*

**Art. 3** - Im Rahmen von Arbeiten bezüglich Gebäude muss die Akte des Entwurfs die folgenden Unterlagen umfassen:

- 1° die Analyse der Tragfähigkeit des Bodens in Zusammenhang mit dem in Betracht gezogenen Projekt;
- 2° eine Auflistung der notwendigen Asbestsanierungsmaßnahmen;
- 3° eine Aufnahme der Grundstücksgrenzen und der Leitungsausrüstungen sowie ein topographische Aufnahme des Geländes;
- 4° eine Analyse der Stabilität des bzw. der zu erhaltenden Gebäude, durch die der Umfang und die Kosten der vorhersehbaren Maßnahmen zur Verstärkung oder Ersetzung der Strukturbestandteile, einschließlich der unteren Tragschichten, unter Berücksichtigung der infolge der geplanten Benutzung vorhersehbaren Belastungen und Überlastungen geschätzt werden können; Dieser Analyse werden die Berechnungselemente, die für die Schlussfolgerungen dienen, beigelegt;
- 5° eine genaue Aufzeichnung des zu renovierenden Gebäudes, zusammen mit der Liste der notwendigen Sicherungsmaßnahmen, um die Beschädigung des Gutes durch Klimaverschlechterungen oder durch den Menschen zu vermeiden;
- 6° eine technische und finanzielle Analyse der Optionen bezüglich der Nutzung der erneuerbaren Energien;
- 7° die Lage- und Standortpläne 1/500;

8° die Pläne, Schnitte, Fassaden i.M. 1/50;

9° das Sonderlastenheft;

10° ein beschreibendes Aufmaß;

11° ein Schätzungsaufmaß;

**Art. 4** - Im Rahmen der Arbeiten bezüglich eines öffentlichen Raums umfasst die Akte des Entwurfs die folgenden Unterlagen : Zusätzlich zu den in Artikel 3 aufgeführten Teilen:

1° das Sonderlastenheft;

2° ein beschreibendes Aufmaß;

3° ein Schätzungsaufmaß.

**Art. 5** - Der vorliegende Erlass tritt am 1. September 2013 in Kraft.

Beez, den 24. Juni 2013

P FURLAN

VERTALING

#### WAALSE OVERHEIDSDIENST

[2013/204105]

**24 JUNI 2013. — Ministerieel besluit houdende uitvoering van artikel 6, derde lid, en artikel 9, derde lid, van het besluit van de Waalse Regering van 28 februari 2013 betreffende de toekenning van toelagen door het Waalse Gewest voor de uitvoering van stadsvernieuwingsoperaties**

De Minister van de Plaatselijke Besturen en de Stad,

Gelet op het besluit van de Waalse Regering van 28 februari 2013 betreffende de toekenning van toelagen door het Waalse Gewest voor de uitvoering van stadsvernieuwingsoperaties;

Gelet op het advies van de "Conseil supérieur des Villes, Communes et Provinces de la Région wallonne" (Hoge Raad van Steden, Gemeenten en Provincies van het Waalse Gewest), gegeven op 7 mei 2013;

Gelet op het advies van de "Commission régionale de l'aménagement du territoire" (Gewestelijke commissie voor ruimtelijke ordening), gegeven op 16 mei 2013;

Overwegende dat de inhoud van het voorontwerpdossier nader bepaald moet worden om de gemeente de mogelijkheid te bieden toelagen in het kader van haar stadsvernieuwingsoperatie aan te vragen;

Overwegende dat de inhoud van het projectdossier nader bepaald moet worden om de gemeente de mogelijkheid te bieden de documenten binnen de voorgeschreven termijnen te sturen,

Besluit :

#### HOOFDSTUK I. — *Inhoud van het voorontwerpdossier*

**Artikel 1.** In het geval van werken betreffende gebouwen bevat het voorontwerpdossier de volgende documenten :

1° een verslag over de relevantie om het(de) gebouw(en) te behouden en te saneren;

2° de situatie- en liggingsplannen 1/500e

3° de plannen, dwarsdoorsneden, gevels op schaal 1/100e;

4° een geraamde opmetingsstaat;

5° de beschrijving van de werken.

**Art. 2.** In het geval van werken betreffende een openbare ruimte bevat het voorontwerpdossier de volgende documenten :

1° een overzicht van de eigendomsgrenzen en van de rechtverkrijgenden almede een topografische kaart van het terrein;

2° de lijst van de problemen waarmee rekening moet worden gehouden (verkeer, parkeerplaatsen,...);

3° een situatieplan;

4° de ligging van het project en de verhoudingen ervan met de omgeving;

5° een plan van aanleg (schaal volgens de omvang van het project) met inbegrip van de opties m.b.t. de zachte vervoermodi;

6° een geraamde opmetingsstaat;

7° de beschrijving van de materialen, van de vegetatie, van het stedelijke mobilair.

#### HOOFDSTUK II. — *Inhoud van het projectdossier*

**Art. 3.** In het geval van werken betreffende gebouwen omvat het projectdossier de volgende documenten :

1° de analyse van het draagvermogen van de bodem in verband met het overwogen project;

2° een lijst van de asbestverwijderingseisen;

3° een lijst van de eigendomsgrenzen en van de rechtverkrijgenden alsmede een topografische kaart van het terrein;

4° een analyse van de stabiliteit van het(de) te behouden gebouw(en), waarbij de omvang en de kosten van de voorzienbare maatregelen voor de versterking of de vervanging van de structurelementen, met inbegrip van de funderingen, kunnen worden beoordeeld naar gelang van de voorzienbare lasten en overlasten voortvloeiend uit de geplande bewoning. Deze analyse zal vergezeld gaan van de berekeningselementen die voor de conclusies die daaruit zijn getrokken, hebben gediend.

5° een precies overzicht van het te saneren gebouw samen met de lijst van de behoudmaatregelen die nodig zijn om de verslechtingen van het goed veroorzaakt door de klimaatverslechtingen of door de mens te voorkomen;



- 6° een technische en financiële analyse van de opties betreffende het gebruik van de hernieuwbare energie;
- 7° de situatie- en liggingsplannen 1/500e;
- 8° de plannen, dwarsdoorsneden, gevels op schaal 1/50e;
- 9° het bijzonder bestek;
- 10° een omschrijvende opmetingsstaat;
- 11° een geraamde opmetingsstaat.

**Art. 4.** In het geval van werken betreffende een openbare ruimte bevat het projectdossier de volgende documenten. Naast de in artikel 3 bedoelde punten :

- 1° het bijzonder bestek;
- 2° een omschrijvende opmetingsstaat;
- 3° een geraamde opmetingsstaat.

**Art. 5.** Dit besluit treedt in werking op 1 september 2013.

Beez, 24 juni 2013.

P. FURLAN

**SERVICE PUBLIC DE WALLONIE**

[2013/204106]

**24 JUIN 2013. — Arrêté ministériel portant exécution de l'article 1<sup>er</sup>, alinéa 1<sup>er</sup> de l'arrêté du Gouvernement wallon du 28 février 2013 relatif à l'octroi par la Région wallonne de subventions pour l'exécution d'opérations de rénovation urbaine**

Le Ministre des Pouvoirs locaux et de la Ville,

Vu l'arrêté du Gouvernement wallon du 28 février 2013 relatif à l'octroi par la Région wallonne de subventions pour l'exécution d'opérations de rénovation urbaine;

Vu l'avis de la Commission régionale d'Aménagement du Territoire, donné le 16 mai 2013;

Vu l'avis du Conseil supérieur des Villes, Communes et Provinces de la Région wallonne, donné le 7 mai 2013;

Considérant que le contenu du dossier de rénovation urbaine doit être défini pour permettre aux communes de solliciter l'octroi de subventions,

Arrête :

Du contenu du dossier de rénovation urbaine.

**Article 1<sup>er</sup>.** Le dossier de rénovation urbaine comporte six types de documents : les documents généraux, un recueil de données objectives, un recueil de données subjectives, une analyse des données, un projet de rénovation urbaine et les documents relatifs au financement de l'opération.

**Art. 2.** Les documents généraux comprennent :

- un extrait des délibérations du conseil communal décidant du principe et du périmètre de l'opération de rénovation urbaine. Cette délibération contient une motivation tant du principe que du choix et du tracé du périmètre;
- la composition et le Règlement d'ordre intérieur de la Commission communale de Rénovation urbaine;
- une note relative au mode de participation des habitants et de son organisation.

**Art. 3.** Le recueil de données objectives comprend :

- un historique destiné à expliquer l'aménagement spatial actuel. Cet historique est illustré, notamment, par des plans et par des documents retraçant l'évolution sociale économique et culturelle du quartier;

- un volet physique. Celui-ci présente :

1° la situation géographique du quartier dans lequel est situé le périmètre de l'opération.

Sont établis à cet effet :

- a) un plan indiquant la situation de la commune par rapport à sa région, avec indications des frontières naturelles;
- b) un plan de situation du quartier dans l'agglomération à l'échelle 1/10 000<sup>e</sup>, avec indications des principaux axes de circulation;

c) un plan cadastral du quartier dans lequel est situé le périmètre de l'opération;

2° la structure du quartier dans lequel est situé le périmètre de l'opération. Des plans à l'échelle cadastrale ou au 1/2 500<sup>e</sup> (suivant la taille du quartier) sont établis. Ils indiquent notamment :

- a) le tracé des rues;
- b) le parcellaire;
- c) la topographie et les lignes de force;
- d) l'affectation des espaces bâtis et des espaces non bâtis;
- e) l'état qualitatif des bâtiments, c'est-à-dire la description de l'état physique, la valeur architecturale et le gabarit des bâtiments;
- f) les points et les espaces de repère;
- g) la présence de cours ou plans d'eau et leurs statuts;
- h) la qualité de l'environnement;

i) les espaces verts comprenant notamment les parcs et les arbres intéressants relevant aussi bien du domaine public que privé;

j) la présence d'immeubles présumés vides ou abandonnés;

3° la situation existante de droit du quartier dans lequel est situé le périmètre de l'opération.

Sont fournis à cet usage :

a) un ou plusieurs plans distinguant et indiquant les propriétés publiques ainsi que les propriétés privées;

b) l'inscription du quartier et la cohérence du projet par rapport au schéma de développement de l'espace régional;

c) la situation juridique en référence aux Règlements généraux et communaux en matière d'urbanisme;

d) les biens classés, inscrits sur la liste de sauvegarde, ou repris à l'inventaire du patrimoine monumental;

e) les servitudes publiques;

f) le nombre d'autorisations urbanistiques accordées sur une période de cinq ans;

g) la liste des logements situés dans le périmètre de rénovation référencés par numéro de police;

h) la liste des parcelles cadastrales où une activité économique a existé depuis 1850 et reprise dans l'annexe 3 du décret du 5 décembre 2008 relatif à la gestion des sols (*Moniteur belge* du 18 février 2009 + add 6 mars 2009);

4° les problèmes relatifs à la circulation du quartier dans lequel est situé le périmètre de l'opération. Sont établis pour leur compréhension des schémas indiquant :

a) les types de liaisons externes et de liaisons inter-quartiers, ainsi que leur localisation;

b) les types de liaisons internes au quartier avec le statut et le type d'usagers;

c) la hiérarchisation de ces liaisons;

d) le flux (intensité, encombrements, embouteillages, vitesse, zones rouges et dangereuses) des différents types de circulation (piéton, deux-roues, voiture, camions, transport en commun);

5° un recueil d'illustrations photographiques (et iconographiques);

- une distribution des activités économiques, administratives et de services. Ce relevé se présente sous forme de plans assortis de commentaires, indiquant les équipements et activités suivantes :

1° administrations (avec et sans guichet);

2° formations (types d'enseignements, spécialités);

3° santé;

4° culture, loisirs et sports;

5° tourisme;

6° équipements d'infrastructure (parking, cimetière, etc.);

7° transports;

8° tertiaire lourd (notamment les entrepôts);

9° entreprises d'économie sociale;

10° industrie et artisanat;

11° commerces sédentaires et non sédentaires.

Sur base des informations disponibles (notamment sous forme statistique) et en comparaison avec d'autres quartiers périphériques, une description de la structure et de la situation sociale du quartier dans lequel est situé le périmètre de l'opération. Ce volet indique :

1° le nombre d'habitants;

2° la répartition de la population par sexe, en nombre et pourcentage;

3° la répartition de la population par âge, en nombre et pourcentage;

4° la répartition de la population par nationalité, en nombre et pourcentage;

5° la répartition de la population en fonction de l'état civil, en nombre et pourcentage;

6° le nombre et la taille des ménages;

7° la répartition de la population par catégorie socioprofessionnelle, en nombre et pourcentage;

8° la répartition de la population par niveau d'études (par sexe et par nationalité), en nombre et pourcentage;

9° le taux de population active (et non active) et la ventilation de celle-ci par sexe, âge et nationalité;

10° le taux de la population bénéficiant d'allocations de chômage et la ventilation de celle-ci par sexe, âge et nationalité;

11° le taux de la population bénéficiant du revenu d'intégration et la ventilation de celle-ci par sexe, âge et nationalité;

12° le taux de la population demanderesse d'emplois et la ventilation de celle-ci par sexe, âge et nationalité;

13° le taux de rotation de la population par catégorie socioprofessionnelle et par tranches d'âge depuis cinq ans;

14° des informations relatives aux formes fréquentes de délinquance et au taux de criminalité, si possible localisés sur une carte;

15° la répartition, exprimée en nombre et en pourcentage, des immeubles mis en location ou occupés par le propriétaire;

16° le nombre de logements sociaux ou assimilés existants et, corollairement, le nombre de demandes en suspens, ainsi que l'évaluation en pourcentage du besoin de logements sociaux.

En cas d'impossibilité de fournir certains éléments de l'alinéa 4, la liste des informations et les raisons de leur absence seront indiquées. L'accord de l'Administration, qui est sollicité au moment du dépôt du dossier, est requis pour pouvoir supprimer l'un ou l'autre point de l'alinéa 4.

**Art. 4.** Le recueil de données subjectives comprend :

- un volet physique consistant en :

1° la prise en compte des souhaits d'aménagement du cadre de vie, bâti et non bâti, émis par les habitants et les usagers, ainsi que la hiérarchisation de leurs priorités;

2° la mise en évidence des éléments du patrimoine local considérés par les habitants comme particulièrement significatifs, ou identifiés par ceux-ci comme faisant partie de leur héritage social et culturel. Ces éléments sont illustrés par des cartes, photos (et tout autre support iconographique);

- un recensement des activités économiques, administratives et de service, ainsi que les équipements publics et les infrastructures que les habitants et usagers souhaitent voir créés, stimulés ou maintenus;

- un volet social comprenant :

1° une monographie mettant en évidence le ou les modes de vie des habitants du quartier, ainsi que les différentes références sociales, économiques et culturelles auxquelles ils s'identifient;

2° une étude portant sur l'image que les habitants ont de leur quartier et de celle qu'ils souhaitent lui donner, par comparaison avec la manière dont les usagers perçoivent le quartier;

3° une note relative à la manière dont les habitants se déclarent prêts à contribuer, voire collaborer activement à la réalisation du projet de rénovation urbaine.

**Art. 5.** L'analyse de données.

En s'appuyant sur les informations recueillies, l'analyse dégage :

1° le statut, le rôle et la position du quartier dans le développement communal défini dans les documents d'orientation stratégique tels que le schéma de développement de l'espace régional, le schéma de structure communal et le plan communal du logement;

2° la singularité du quartier, déterminée par ses diverses composantes (économique, sociale, culturelle et de bâti) et par les processus d'identification qui en découlent; ainsi que la manière dont ces éléments conditionnent les diverses perceptions qu'ont les habitants de leur cadre de vie;

3° les atouts du quartier, permettant son développement, notamment :

a) ses richesses sociales tels la vie associative, festivités, marchés, activités scolaires et parascolaires, activités culturelles, services d'aide sociale, structures de formation professionnelle ou d'aide à l'embauche;

b) ses richesses et potentialités économiques;

c) ses richesses environnementales;

d) ses richesses patrimoniales, architecturales et urbanistiques tels les bâtiments-clefs du quartier, les liaisons intéressantes, les places ou les squares;

4° les faiblesses du quartier sur base des mêmes critères que ceux visés au point 3°;

L'analyse consécutive à l'alinéa 1<sup>er</sup> sert de base à un examen de la faisabilité des priorités répertoriées au cours de l'enquête, en fonction, notamment, des atouts et des faiblesses du quartier.

**Art. 6.** Le projet de rénovation urbaine.

Le projet de rénovation urbaine, conçu à partir des données recueillies et de leur analyse, couvre l'espace délimité par le périmètre de rénovation. Il comporte au minimum :

1° un volet socio-économique et culturel qui comprend les objectifs à réaliser, ainsi que les propositions de stratégies et d'actions pour pallier le manque d'activités et d'équipements détectés par l'enquête et pour contribuer au développement local du quartier; ainsi que les éléments qui permettent d'étayer la crédibilité et de garantir la faisabilité dudit volet;

2° un volet physique qui comprend les objectifs à réaliser repris sous la forme d'une liste de fiches-projet. Chaque fiche reprend :

a) l'intitulé et une description précise du projet, ainsi que sa localisation sur le plan du quartier;

b) la pertinence du projet en regard avec la requalification du cadre de vie du quartier envisagée, notamment, en matière d'urbanisme, de propreté et d'hygiène publique, de sécurité, d'aménagement ou de création d'espaces de jeux et de rencontres, de verdure;

c) la pertinence du projet par rapport aux atouts et faiblesses du quartier et relevés par l'étude du quartier;

d) sa pertinence du projet par rapport aux aménagements publics et privés envisagés ou escomptés;

e) sa pertinence du projet par rapport aux objectifs de développement durable;

f) sa chronologie;

g) le(s) plan(s) masse(s) et les affectations des immeubles bâtis ou non;

h) une estimation financière des coûts. Cette estimation fait apparaître le coût des acquisitions et des travaux en ce compris les études de pollution des sols, en distinguant les pouvoirs subsidiants pressentis et les investisseurs potentiels, de même que leurs parts d'interventions respectives.

**Art. 7.** Les documents relatifs au financement de l'opération de rénovation urbaine comprennent :

- une évaluation du budget annuel que la commune s'engage à consacrer au projet de rénovation;

- un plan financier de l'opération faisant apparaître les montants des dépenses et des recettes prévisibles à charge du budget communal, assorti d'un programme de gestion des plus-values.

**Art. 8.** Le présent arrêté entre en vigueur le 1<sup>er</sup> septembre 2013.

Beez, le 24 juin 2013.

## ÜBERSETZUNG

## ÖFFENTLICHER DIENST DER WALLONIE

[2013/204106]

**24. JUNI 2013 — Ministerialerlass zur Ausführung von Artikel 1, Absatz 1 des Erlasses der Wallonischen Regierung vom 28. Februar 2013 über die Gewährung durch die Wallonische Region von Zuschüssen zur Durchführung von Stadterneuerungsmaßnahmen**

Der Minister für lokale Behörden und Städte,

Aufgrund des Erlasses der Wallonischen Regierung vom 28. Februar 2013 über die Gewährung durch die Wallonische Region von Zuschüssen für die Ausführung von Stadterneuerungsmaßnahmen;

Aufgrund des Gutachtens des Regionalausschusses für Raumordnung vom 16. Mai 2013.

Aufgrund des am 7. Mai 2013 abgegebenen Gutachtens des "Conseil supérieur des Villes, Communes et Provinces de la Région wallonne" (Hoher Rat der Städte, Gemeinden und Provinzen der wallonischen Region);

In der Erwägung, dass der Inhalt der Akte zur Stadterneuerung bestimmt werden muss, damit die Gemeinden die Gewährung von Zuschüssen beantragen können,

Beschließt:

Inhalt der Akte zur Stadterneuerung

**Artikel 1** - Die Akte zur Stadterneuerung umfasst sechs Typen von Dokumenten : die allgemeinen Dokumente, eine Sammlung objektiver Daten, eine Sammlung subjektiver Daten, eine Analyse der Daten, ein Projekt zur Stadterneuerung und Dokumente bezüglich der Finanzierung der Maßnahme.

**Art. 2** - Die allgemeinen Dokumente umfassen:

- einen Auszug aus den Beschlüssen des Gemeinderates, durch die der Grundsatz und der Umkreis der Maßnahme zur Stadterneuerung beschlossen werden. Dieser Beschluss enthält eine Begründung sowohl des Grundsatzes als auch der Wahl und der Trasse des Umkreises;

- Die Zusammensetzung und die allgemeine Dienstordnung des Kommunalausschusses für Stadterneuerung;

- Eine Notiz über die Form der Beteiligung der Einwohner und ihre Organisation.

**Art. 3** - Die Sammlung objektiver Daten enthält:

- Eine Vorgeschichte zur Erklärung der heutigen Raumgestaltung Diese Vorgeschichte wird insbesondere durch Pläne und Dokumente, die die soziale, wirtschaftliche und kulturelle Entwicklung des Viertels darstellen, illustriert;

- Ein physikalischer Abschnitt : dieser stellt folgendes dar:

1° die geographische Lage des Viertels, in dem der Umkreis der Maßnahme gelegen ist.

Zu diesem Zweck werden folgende Elemente aufgestellt:

a) ein Plan zur Darstellung der Lage der Gemeinde im Verhältnis zu ihrer Gegend, unter Angabe der natürlichen Grenzen;

b) ein Lage plan des Viertels in der Siedlung im Maßstab 1/10 000, unter Angabe der Hauptverkehrsachsen;

c) ein Katasterplan des Viertels, in dem der Umkreis der Maßnahme gelegen ist.

2° die Struktur des Viertels, in dem der Umkreis der Maßnahme gelegen ist. Pläne im Katastermaßstab oder i.M. 1/2 500 (je nach der Größe des Viertels) werden aufgestellt. Sie geben insbesondere Folgendes an:

a) die Trasse der Straßen;

b) die Parzellenaufteilung;

c) die Topographie und die Hauptzüge der Landschaft;

d) die Zweckbestimmung der bebauten Flächen und der nicht bebauten Flächen;

e) der qualitative Zustand der Gebäude, d.h. die Beschreibung des physikalischen Zustands, der architektonische Wert und die Größe der Gebäude;

f) die Bezugspunkte und -räume;

g) das Vorhandensein von Wasserläufen oder -flächen und ihre Rechtsstellung;

h) die Qualität der Umwelt;

i) die Grünflächen, die insbesondere die Parks und die interessanten Bäume umfassen, sowohl von dem öffentlichen als auch von dem Privateigentum;

j) das Vorhandensein von Immobilien, von denen man annimmt, dass sie leer oder verwahrlost sind;

3° die bestehende Rechtslage des Viertels, in dem der Umkreis der Maßnahme gelegen ist.

Zu diesem Zweck sind folgende Dokumente beizubringen:

a) ein oder mehrere Pläne, auf denen die öffentlichen sowie die Privateigentümer unterschieden und angegeben werden;

b) die Eintragung des Viertels und die Kohärenz des Projekts im Verhältnis zu dem Entwicklungsplan des regionalen Raumes;

c) die juristische Lage in Bezug auf die allgemeinen und kommunalen Städtebauordnungen;

d) die denkmalgeschützten Güter, die in der Schutzliste eintragen oder im Denkmalverzeichnis aufgenommen sind;

e) die öffentlichen Dienstbarkeiten;

f) die Anzahl städtebaulichen Genehmigungen, die über eine Dauer von fünf Jahren erteilt wurden;

g) die Liste der Wohnungen, die in dem Umkreis der Stadterneuerung gelegen sind, die durch eine amtliche Hausnummer verzeichnet sind;

h) die Liste der Katasterparzellen, wo eine wirtschaftliche Tätigkeit seit 1850 bestand, und die in der Anlage 3 des Dekrets vom 5. Dezember 2008 über die Bodenbewirtschaftung (*Belgisches Staatsblatt* vom 18. Februar 2009 + Ad.d. 6. März 2009) aufgenommen wird;

4° die Probleme bezüglich des Verkehrs im Viertel, in dem der Umkreis der Maßnahme gelegen ist. Zur Verständigung werden Schemen erstellt, die Folgendes angeben:

a) die Arten der externen Verbindungen und der Verbindungen zwischen Vierteln, sowie ihr Standort;

b) die Arten der Verbindungen innerhalb des Viertels, mit Rechtstellung und Benutzertyp;

c) die rangmäßige Einstufung dieser Verbindungen;

d) der Verkehrsfluss (Dichte, Verkehrsstauungen und -stockungen, Geschwindigkeit, rote und gefährliche Zonen) für die verschiedenen Verkehrsarten (Fußgänger, Zweiräder, PKW, LKW, öffentliche Verkehrsmittel);



5° eine Sammlung von photographischen (und ikonographischen) Abbildungen;  
- eine Verteilung der wirtschaftlichen, administrativen und Dienstleistungsaktivitäten. Diese Sammlung hat die Form von Plänen mit Kommentaren, unter Angabe der folgenden Ausrüstungen und Aktivitäten:

- 1° Verwaltungen (mit und ohne Schalter);
- 2° Ausbildungen (Unterrichtstypen, Fachausbildungen);
- 3° Gesundheit;
- 4° Kultur, Freizeit und Sport;
- 5° Tourismus;
- 6° Infrastrukturausrüstungen (Parkflächen, Friedhof, usw.);
- 7° Transportmittel;
- 8° schwerer Tertiärsektor (insbesondere die Lager);
- 9° Sozialwirtschaftsunternehmen;
- 10° Industrie und Handwerk;
- 11° ortsfester oder ambulanter Handel;

Auf der Grundlage der verfügbaren (u.a. statistischen) Informationen und im Vergleich mit anderen Randvierteln, eine Beschreibung der Struktur und der sozialen Lage des Viertels, in dem der Umkreis der Maßnahme gelegen ist. Dieser Abschnitt enthält folgende Angaben:

- 1° die Einwohnerzahl;
  - 2° die Verteilung der Bevölkerung nach Geschlecht (Zahl und Prozentsatz);
  - 3° die Verteilung der Bevölkerung nach Alter (Zahl und Prozentsatz);
  - 4° die Verteilung der Bevölkerung nach Staatsangehörigkeit (Zahl und Prozentsatz);
  - 5° die Verteilung der Bevölkerung nach Personenstand (Zahl und Prozentsatz);
  - 6° die Zahl und Größe der Haushalte;
  - 7° die Verteilung der Bevölkerung nach sozialberuflicher Kategorie (Zahl und Prozentsatz);
  - 8° die Verteilung der Bevölkerung nach Studienniveau (Zahl und Prozentsatz);
  - 9° die Rate der erwerbstätigen (und nicht erwerbstätigen) Bevölkerung und deren Verteilung nach Geschlecht, Alter und Staatsangehörigkeit;
  - 10° die Rate der Bevölkerung, die Arbeitslosengeld bezieht, und deren Verteilung nach Geschlecht, Alter und Staatsangehörigkeit;
  - 11° die Rate der Bevölkerung, die Integrationseinkommen bezieht, und deren Verteilung nach Geschlecht, Alter und Staatsangehörigkeit;
  - 12° die Rate der arbeitssuchenden Bevölkerung, und deren Verteilung nach Geschlecht, Alter und Staatsangehörigkeit;
  - 13° die Fluktuationsrate der Bevölkerung nach sozialberuflicher Kategorie und Altersgruppen seit fünf Jahren;
  - 14° Informationen über die häufigen Straffälligkeitsformen und die Kriminalitätsrate, wenn möglich auf einer Karte lokalisiert;
  - 15° die in Zahlen und Prozenten ausgedrückte Verteilung der zu Miete freigegebenen oder von dem Eigentümer bewohnten Immobilien;
  - 16° die Anzahl der bestehenden Sozialwohnungen oder einer Sozialwohnung gleichgestellten Wohnungen und die Anzahl der anhängigen Anträge, sowie die in Prozenten ausgedrückte Schätzung des Bedarfs an Sozialwohnungen.
- Wenn es unmöglich ist, bestimmte Elemente von Absatz 4 beizubringen, werden die Liste der Informationen und die Gründe, aus denen sie fehlen, angegeben. Die zum Zeitpunkt der Einreichung der Akte beantragte Zustimmung der Verwaltung ist erforderlich, um irgendeinen Punkt von Absatz 4 weglassen zu dürfen;

**Art. 4** - Die Sammlung subjektiver Daten enthält :

- Ein physikalischer Abschnitt, der aus folgenden Elementen besteht:

1° die Berücksichtigung der von den Einwohnern und Benutzern ausgedrückten Wünsche in Bezug auf die Einrichtung des bebauten und nicht bebauten Lebensumfelds, sowie die rangmäßige Einstufung ihrer Vorränge;

2° die Hervorhebung der Elemente des lokalen Erbes, die von den Einwohnern als besonders bedeutend betrachtet werden, oder die von diesen als Teile ihrer sozialen und kulturellen Erbes identifiziert werden; Diese Elemente werden mit Karten, Photos (und jedem sonstigen ikonographischen Träger) abgebildet;

- Eine Auflistung der wirtschaftlichen, administrativen und Dienstleistungsaktivitäten, sowie der öffentlichen Ausrüstungen und die Infrastrukturen, deren Schaffung, Förderung oder Erhaltung von den Einwohnern und Benutzern gewünscht wird;

- Ein sozialer Abschnitt, der Folgendes enthält:

1° eine Monographie zur Hervorhebung des bzw. der Lebensweise(n) der Einwohner des Viertels, sowie der verschiedenen sozialen, wirtschaftlichen und kulturellen Referenzen, mit denen sie sich identifizieren;

2° eine Studie über das Image, das die Einwohner von ihrem Viertel haben, und das Image, das sie ihm geben möchten, im Vergleich mit der Art und Weise, wie die Benutzer das Viertel wahrnehmen;

3° eine Notiz über die Art und Weise, wie sich die Einwohner für bereit erklären, um zur Durchführung des Stadterneuerungsprojekts beizutragen oder sich daran aktiv zu beteiligen.

**Art. 5** - Analyse von Daten.

Auf der Grundlage der gesammelten Informationen wird in der Analyse Folgendes herausgestellt:

1° die Rechtsstellung, die Rolle und der Stand des Viertels in der kommunalen Entwicklung, die in solchen Dokumenten zur strategischen Orientierung wie der Entwicklungsplan des regionalen Raums, der kommunale Strukturschema und der kommunale Wohnungsplan bestimmt wird;

2° die Eigenart des Viertels, die durch seine verschiedenen Aspekte (wirtschaftliche, soziale, kulturelle Aspekte und Bausubstanz) und durch die Identifizierungsprozesse, die sich daraus ergeben, bestimmt wird, sowie die Art und Weise, wie diese Elemente die verschiedenen Wahrnehmungen der Einwohner ihres Lebensumfelds beeinflussen;

3° die Trümpfe des Viertels, die seine Entwicklung erlauben, insbesondere:

a) seine sozialen Reichtümer, wie zum Beispiel das Vereinswesen, die Festlichkeiten, Märkte, schulischen und außerschulischen Aktivitäten, kulturellen Aktivitäten, Sozialhilfedienste, Strukturen zur Berufsausbildung oder zur Einstellungsunterstützung;

b) seine wirtschaftlichen Reichtümer und Potentialitäten;

c) seine Umweltreichtümer;

d) seine Reichtümer im Bereich des Erbes, der Architektur und der Städtebau, wie die Schlüsselgebäude des Viertels, die interessanten Verbindungen, die Plätze oder Grünplätze;

4° die Schwächen des Viertels auf der Grundlage derselben Kriterien wie diejenigen, die unter 3° erwähnt sind;  
Die Analyse infolge von Absatz 1 dient als Grundlage für eine Überprüfung der Machbarkeit der im Laufe der Untersuchung registrierten Vorränge, insbesondere unter Berücksichtigung der Trümpfe und Schwächen des Viertels;

**Art. 6 - Das Stadterneuerungsprojekt**

Das Stadterneuerungsprojekt, das auf der Grundlage der gesammelten Daten und deren Analyse entworfen wird, deckt den durch den Erneuerungsumkreis abgegrenzten Raum. Es enthält mindestens folgende Angaben:

1° ein sozialwirtschaftlicher und kultureller Abschnitt, der die zu erreichenden Ziele sowie die Strategien- und Aktionenvorschläge, um dem durch die Untersuchung herausgestellten Mangel an Aktivitäten und Ausrüstungen abzuhelpen, und um zum lokalen Entwicklung des Viertels beizutragen, sowie die Elemente zur Bekräftigung der Glaubwürdigkeit und zur Garantierung der Machbarkeit des besagten Abschnitts enthält;

2° ein physikalischer Abschnitt, der die zu erfüllenden Ziele umfasst, die in der Form einer Liste von Projektmerkblättern aufgeführt werden. Jedes Merkblatt gibt Folgendes an:

- a) der Titel und eine genaue Beschreibung des Projekts sowie seine Lokalisierung auf dem Plan des Viertels;
- b) die Relevanz des Projekts im Sinne der beabsichtigten Aufwertung des Lebensumfelds des Viertels, insbesondere in Sachen Städtebau, Sauberkeit und öffentliche Hygiene, Sicherheit, Einrichtung oder Schaffung von Spiel- und Treffräume und Bepflanzungen;
- c) die Relevanz des Projekts hinsichtlich der in der Vierteluntersuchung festgestellten Trümpfen und Schwächen des Viertels;
- d) die Relevanz des Projekts hinsichtlich der öffentlichen und Privatanlagen, die geplant oder erwartet werden;
- e) die Relevanz des Projekts hinsichtlich der Zielsetzungen der nachhaltigen Entwicklung;
- f) seine Chronologie;
- g) der bzw. die Übersichtsplan (pläne) und die Zweckbestimmungen der bebauten oder nicht bebauten Immobilien;

h) eine finanzielle Kostenveranschlagung. Diese Kostenveranschlagung betrifft die Kosten der Erwerbe und der Arbeiten, einschließlich der Studien über die Bodenverschmutzung, wobei die erwarteten bezuschussenden Behörden und die potentiellen Investoren sowie ihre jeweiligen Investitionsanteile unterschieden werden.

**Art. 7 - Die Dokumente über die Finanzierung der Stadterneuerungsmaßnahme enthalten:**

- Eine Schätzung der jährlichen Geldmittel, die die Gemeinde sich verpflichtet, für das Stadterneuerungsprojekt bereitzustellen;

- einen Finanzplan der Maßnahme, in dem die Beträge der vorhersehbaren Ausgaben und Einnahmen zu Lasten des gemeindlichen Haushalts mit einem Programm zur Verwaltung der Mehrwerte angegeben werden.

**Art. 8 - Der vorliegende Erlass tritt am 1. September 2013 in Kraft.**

Beez, den 24. Juni 2013

P. FURLAN

VERTALING

**WAALSE OVERHEIDSDIENST**

[2013/204106]

**24 JUNI 2013. — Ministerieel besluit houdende uitvoering van artikel 1, eerste lid van het besluit van de Waalse Regering van 28 februari 2013 betreffende de toekenning van toelagen door het Gewest voor de uitvoering van stadsvernieuwingsoperaties**

De Minister van de Lokale Besturen en de Stad,

Gelet op het besluit van de Waalse Regering van 28 februari 2013 betreffende de toekenning van toelagen door het Gewest voor de uitvoering van stadsvernieuwingsoperaties;

Gelet op het advies van de "Commission régionale de l'Aménagement du Territoire" (Gewestelijke commissie voor ruimtelijke ordening), gegeven op 16 mei 2013;

Gelet op het advies van de "Conseil supérieur des Villes, Communes et Provinces de la Région wallonne" (Hoge Raad van Steden, Gemeenten en Provincies van het Waalse Gewest), gegeven op 7 februari 2013;

Overwegende dat de inhoud van het stadsvernieuwingsproject nader bepaald moet worden om de gemeenten de mogelijkheid te geven om toelagen aan te vragen,

Besluit :

Inhoud van het stadsvernieuwingsdossier

**Artikel 1.** Het stadsvernieuwingsdossier bevat zes types documenten : de algemene documenten, een verzameling van objectieve gegevens, een verzameling van subjectieve gegevens, een analyse van de gegevens, een stadsvernieuwingsproject en de documenten betreffende de financiering van de verrichting.

**Art. 2.** De algemene documenten bevatten :

- een uittreksel van de beraadslagingen van de gemeenteraad die over het principe en de omstreng van de stadsvernieuwingsoperatie beslissen. Die beraadslaging bevat een motivatie zowel van het principe als van de keuze en het tracé van de omtrek;

- de samenstelling en het huishoudelijk reglement van de "Commission communale de Rénovation urbaine" (Plaatselijke Commissie voor Stadsvernieuwing);

- een nota betreffende de deelnemingswijze van de inwoners en de organisatie ervan.

**Art. 3.** De verzameling van objectieve gegevens bevat :

- een historisch overzicht bestemd voor het uitleggen van de huidige ruimtelijke inrichting. Dat historisch overzicht wordt met name geïllustreerd door plannen en documenten, die de sociale economische en culture ontwikkeling van de wijk beschrijven;

- een fysiek luik. Dit luik stelt hetgeen volgt voor :

1° de geografische toestand van de wijk waarin de omtrek van de verrichting is gelegen.

De volgende plannen worden daartoe opgemaakt :

a) een plan met vermelding van de toestand van de gemeente ten opzichte van zijn gewest, met vermelding van de natuurlijke grenzen;

b) een situatietekening van de wijk in de agglomeratie op schaal 1/10 000 met vermelding van de voornaamste verkeersassen;

c) een kadastraal plan van de wijk waarin de omtrek van de verrichting is gelegen;

2° de structuur van de wijk waarin de omtrek van de verrichting is gelegen. Plannen op kadastrale schaal of op schaal 1/2 500 (volgens de grootte van de wijk) worden opgemaakt. Ze vermelden met name :

a) het tracé van de straten;

b) het perceelsplan;

c) de topografie en de hoofdlijnen;

d) de bestemming van de bebouwde en niet-bebouwde ruimten;

e) de kwalitatieve staat van de gebouwen, d.w.z. de beschrijving van de fysieke staat, de bouwkundige waarde en de breedte van de gebouwen;

f) de merkpunten en -ruimten;

g) de aanwezigheid van waterlopen en watervlakken en hun statuten;

h) de kwaliteit van het leefmilieu;

i) de groene gebieden, met name de interessante parken en bomen die zowel het openbaar als het privé-domein toebehoren;

j) de aanwezigheid van gebouwen die geacht worden leeg of achtergelaten te zijn;

3° de bestaande rechtelijke toestand van de wijk waarin de omtrek van de verrichting is gelegen.

Worden daartoe bezorgd :

a) één of verschillende plannen waarin de openbare eigendommen alsook de privé-eigendommen onderscheiden en vermeld worden;

b) de opneming van de wijk en de coherentie van het project ten opzichte van het gewestelijk ruimtelijk ontwikkelingsplan;

c) de rechtstoestand met verwijzing naar de algemene en gemeentelijke verordeningen inzake stedenbouw;

d) de beschermde goederen ingeschreven op de beschermingslijst of opgenomen in het monumentale erfgoed;

e) de openbare erfdiensbaarheden;

f) het aantal stedenbouwkundige vergunningen die over een periode van vijf jaar toegekend worden;

g) de lijst van de woningen gelegen in de renovatieomtrek die per polisnummer worden gerangschikt;

h) de lijst van de kadastrale percelen waarin een economische activiteit sinds 1850 bestaat, die vermeld is in bijlage 3 bij het decreet van 5 december 2008 betreffende het bodembeheer (*Belgisch Staatsblad* van 18 februari 2009 + add 6 maart 2009);

4° de problemen betreffende het verkeer in de wijk waarin de omtrek van de verrichting is gelegen. Om die problemen te begrijpen worden structuurplannen opgemaakt met vermelding van :

a) de types externe verbindingen en verbindingen tussen de wijken alsook hun ligging;

b) de types interne verbindingen binnen de wijk met het statuut en het type gebruikers;

c) de hiërarchische indeling van die verbindingen;

d) de stroom (intensiteit, opstoppingen, files, snelheid, rode en gevaarlijke zones) van de verschillende verkeerstypes (voetganger, tweewielers, wagen, vrachtwagens, gemeenschappelijk vervoer);

5° een verzameling van fotografische en (iconografische) afbeeldingen;

- een verdeling van de economische, administratieve en dienstenactiviteiten. Die lijst bestaat uit plannen die van commentaren zijn voorzien en waarin de volgende uitrustingen en activiteiten vermeld worden :

1° besturen (met en zonder loket);

2° opleidingen (onderwijstypes, specialiteiten);

3° gezondheid;

4° cultuur, recreatie en sporten;

5 toerisme;

6° infrastructuuruitrustingen (parking, begraafplaatsen, enz.);

7° vervoer;

8° zware tertiaire sector (met name de opslagplaatsen);

9° ondernemingen voor sociale economie;

10 industrie en handwerksnijverheid;

11° sedentaire en niet-sedentaire handel.

Op grond van de beschikbare gegevens (met name in de vorm van statistieken) en in vergelijking met andere randwijken, een beschrijving van de structuur en van de sociale toestand van de wijk waarin de omtrek van de verrichting is gelegen. Dat luik vermeldt :

1° het aantal inwoners;

2° de indeling van de bevolking per geslacht, in aantal en percentage;

3° de indeling van de bevolking per leeftijd, in aantal en percentage;

- 4° de indeling van de bevolking per nationaliteit, in aantal en percentage;
  - 5° de indeling van de bevolking volgens de burgerlijke stand, in aantal en percentage;
  - 6° het aantal gezinnen en de grootte ervan;
  - 7° de indeling van de bevolking per socio-professionele categorie, in aantal en percentage;
  - 8° de indeling van de bevolking per studieniveau (per geslacht en nationaliteit), in aantal en percentage;
  - 9° het percentage van de actieve (en niet-actieve) bevolking en de verdeling ervan per geslacht, leeftijd en nationaliteit;
  - 10° het percentage van de bevolking die werkloosheidsuitkeringen geniet, en de verdeling ervan per geslacht, leeftijd en nationaliteit;
  - 11° het percentage van de bevolking die het leefloon geniet, en de verdeling ervan per geslacht, leeftijd en nationaliteit;
  - 12° het percentage van de werkzoekende bevolking en de verdeling ervan per geslacht, leeftijd en nationaliteit;
  - 13° het rotatiepercentage van de bevolking naargelang van de socio-professionele categorieën en per leeftijdsgroep sinds vijf jaar;
  - 14° informatie betreffende de frequente vormen van misdadigheid en het criminaliteitspercentage, indien mogelijk op een kaart gelokaliseerd;
  - 15° de in aantal en percentage uitgedrukte verdeling van de verhuurde of door de eigenaar bewoonde, gebouwen;
  - 16° het aantal bestaande sociale of ermee gelijkgestelde woningen en dientengevolge het aantal hangende aanvragen alsook de evaluatie in percentage van de behoefte aan sociale woningen.
- Indien sommige elementen van het vierde lid niet kunnen worden bezorgd, zullen de lijst van de inlichtingen en de redenen van het gebrek eraan vermeld worden. De instemming van het bestuur die bij de indiening van het dossier wordt aangevraagd, wordt vereist om het ene of andere punt van het vierde lid te schrappen.

**Art. 4.** De verzameling van subjectieve gegevens bevat :

- een fysiek luik dat bestaat in :

1° het rekening houden met de wensen van de inwoners en gebruikers i.v.m. de inrichting van de al dan niet bebouwde omgeving, alsook de hiërarchische indeling van hun prioriteiten;

2° het in het licht stellen van de elementen van het plaatselijke erfgoed die door de inwoners als bijzonder relevant en als deel uitmakend van hun sociale en culturele erfenis worden beschouwd. Die elementen worden door kaarten, foto's ( en elke andere iconografische drager) geïllustreerd;

- een inventarisering van de economische, administratieve en dienstenactiviteiten alsmede de openbare uitrustingen en de infrastructuren die de inwoners en gebruikers wensen opgericht, bevorderd of gehandhaafd te zien;

- een sociaal luik dat hetgeen volgt bevat :

1° een monografie waarin de levensstijl(en) van de wijkwoningers alsmede de verschillende sociale, economische en culturele referenties waarmee ze zich identificeren, vermeld worden;

2° een studie over het beeld dat de inwoners van hun wijk hebben en van het beeld dat zij hem willen geven in vergelijking met de wijze waarop de gebruikers de wijk waarnemen;

3° een nota betreffende de wijze waarop de inwoners zich klaar verklaren om actief bij te dragen tot of mee te werken aan de uitvoering van het stadsvernieuwingsproject.

**Art. 5.** De gegevensanalyse.

Uitgaande van de verzamelde gegevens brengt de analyse de volgende elementen aan het licht :

1° het statuut, de rol en de houding van de wijk in de gemeentelijke ontwikkeling bepaald in de strategische oriëntatiedocumenten zoals het gewestelijk ruimtelijk ontwikkelingsplan, het gemeentelijk structuurplan en het gemeentelijk huisvestingsplan;

2° de bijzonderheid van de wijk die bepaald wordt door zijn diverse bestanddelen (de economische, sociale, culturele bestanddelen en die betreffende de bebouwde structuren) en door de identificatieprocessen die eruit voortvloeien alsook de wijze waarop die elementen de verschillende waarnemingen die de inwoners van hun leefomgeving hebben, beïnvloeden;

3° de troeven van de wijk die de ontwikkeling ervan mogelijk maken, met name :

a) zijn sociale hulpmiddelen, zoals het verenigingsleven, festiviteiten, markten, schoolactiviteiten en buitenschoolse activiteiten, culturele activiteiten, diensten voor sociale hulp, centra voor beroepsopleiding of regelingen voor bijstand bij aanwerving;

b) zijn rijkdommen en economische mogelijkheden;

c) zijn milieurijkdommen;

d) zijn patrimoniale, architecturale en stedenbouwkundige rijkdommen, zoals de essentiële gebouwen van de wijk, de interessante verbindingen, de plaatsen of de squares;

4° de zwakke punten van de wijk, vastgesteld op grond van dezelfde criteria als die bedoeld in punt 3°;

De uit het eerste lid voortvloeiende analyse dient als basis voor een onderzoek van de haalbaarheid van de prioriteiten die tijdens het onderzoek zijn vastgelegd naar gelang met name van de troeven en zwakke punten van de wijk.

**Art. 6.** Het stadsvernieuwingsproject.

Het stadsvernieuwingsproject dat vanaf de verzamelde gegevens en hun analyse ontworpen is, dekt de ruimte bepaald door de renovatieomtrek. Het bevat minstens :

1° een sociaal-economisch en cultureel luik dat de uit te voeren doelstellingen alsmede de voorstellen van strategieën en acties bevat om het gebrek aan activiteiten en uitrustingen vastgesteld door het onderzoek te verhelpen en om bij te dragen tot de plaatselijke ontwikkeling van de wijk, alsmede alle elementen die de geloofwaardigheid van het luik kunnen steunen en die de haalbaarheid van hetzelfde luik kunnen waarborgen;



2° een fysiek luik dat de uit te voeren doelstellingen die de vorm van een lijst van projectfiches aannemen, bevat. Elke fiche vermeldt :

- a) de titel en een precieze beschrijving van het project alsmede zijn lokalisatie op het plan van de wijk;
- b) de relevantie van het project ten opzichte van de geplande herkwalificering van de leefomgeving, met name inzake stedenbouw, openbare netheid en hygiëne, veiligheid, inrichting of oprichting van speel- en ontmoetingsruimten, groenvoorziening;
- c) de relevantie van het project ten opzichte van de troeven en zwakke punten van de wijk die in het onderzoek van de wijk zijn vastgesteld;
- d) de relevantie van het project ten opzichte van de geplande of verwachte openbare en privé-inrichtingen;
- e) de relevantie van het project ten opzichte van de doelstellingen inzake duurzame ontwikkeling;
- f) de chronologie ervan;
- g) het(de) overzichtsplan(nen) en de bestemmingen van de al dan niet bebouwde gebouwen;
- h) een financiële raming van de kosten. Die raming toont de kosten van de aankopen en werken met inbegrip van de verontreinigingsstudies van de gronden, waarbij de overwogen subsidiërende overheid en de potentiële investeerders alsook hun respectievelijke tegemoetkomingsdelen worden onderscheiden.

**Art. 7.** De documenten m.b.t. de financiering van de stadsvernieuwingsoperatie bevatten :

- een raming van de jaarlijkse begroting die de gemeente aan het vernieuwingsproject belooft te besteden;
- een financieel plan van de operatie, met de bedragen van de verwachte uitgaven en ontvangsten ten laste van de gemeentebegroting, dat gepaard gaat met een programma voor het beheer van de meerwaarden.

**Art. 8.** Dit besluit treedt in werking op 1 september 2013.

Beez, 24 juni 2013.

P. FURLAN

## AUTRES ARRETES — ANDERE BESLUITEN

### SERVICE PUBLIC FEDERAL INTERIEUR

[C – 2013/00479]

#### Autorisations d'exercer la profession de détective privé en application de l'article 2 de la loi du 19 juillet 1991 organisant la profession de détective privé

Par arrêté du 04.12.2012, M. Yves DE VOCHT, établi Noorderlaan 79/3, à 2030 ANVERS, est autorisé à exercer la profession de détective privé, sous le numéro 14.1545.07, pour une période de cinq ans.

Par arrêté du 14.01.2013, M. Nick BIESEN, établi Schuurveld 20, à 2550 KONTICH, est autorisé à exercer la profession de détective privé sous le numéro 14.1768.12, pour une période de cinq ans.

Par arrêté du 14.01.2013, Mme Tania VAN DEN BOSSCHE, établie Acacialaan 18, à 2630 AARTSELAAR, est autorisée à exercer la profession de détective privé, sous le numéro 14.1769.12, pour une période de cinq ans.

Par arrêté du 28.02.2013, M. Théocharis MARCOS, établi Zavelstraat 21, à 1650 BEERSEL, est autorisé à exercer la profession de détective privé, sous le numéro 14.0550.02, pour une période de cinq ans.

Par arrêté du 05.03.2013, M. Emmanuel EGELS, établi boulevard Audent 14 /6, à 6000 CHARLEROI, est autorisé à exercer la profession de détective privé, sous le numéro 14.0551.02, pour une période de cinq ans.

### FEDERALE OVERHEIDSDIENST BINNENLANDSE ZAKEN

[C – 2013/00479]

#### Vergunningen om het beroep van privé-detective uit te oefenen in toepassing van artikel 2 van de wet van 19 juli 1991 tot regeling van het beroep van privé-detective

Bij besluit van 04.12.2012 wordt de heer Yves DE VOCHT, gevestigd te 2030 ANTWERPEN, Noorderlaan 79/3, gemachtigd om het beroep van privé-detective, onder het nummer 14.1545.07, voor een periode van vijf jaar uit te oefenen.

Bij besluit van 14.01.2013 wordt de heer Nick BIESEN, gevestigd te 2550 KONTICH, Schuurveld 20, gemachtigd om het beroep van privé-detective, onder het nummer 14.1768.12, voor een periode van vijf jaar uit te oefenen.

Bij besluit van 14.01.2013 wordt Mevr. Tania VAN DEN BOSSCHE, gevestigd te 2630 AARTSELAAR, Acacialaan 18, gemachtigd om het beroep van privé-detective, onder het nummer 14.1769.12, voor een periode van vijf jaar uit te oefenen.

Bij besluit van 28.02.2013 wordt de heer Théocharis MARCOS, gevestigd te 1650 BEERSEL, Zavelstraat 21, gemachtigd om het beroep van privé-detective, onder het nummer 14.0550.02, voor een periode van vijf jaar uit te oefenen.

Bij besluit van 05.03.2013 wordt de heer Emmanuel EGELS, gevestigd te 6000 CHARLEROI, boulevard Audent 14 /6, gemachtigd om het beroep van privé-detective, onder het nummer 14.0551.02, voor een periode van vijf jaar uit te oefenen.

Par arrêté du 11.03.2013, M. Thomas VANHEES, établi 's Hertogendijk 189, à 2940 STABROEK, est autorisé à exercer la profession de détective privé, sous le numéro 14.1770.02, pour une période de cinq ans.

Par arrêté du 18.03.2013, M. Koenraad VAN MIEGHEM, établi Schoenmarkt 35, à 2000 ANVERS, est autorisé à exercer la profession de détective privé, sous le numéro 14.1771.03, pour une période de cinq ans.

Par arrêté du 19.03.2013, M. Thierry NÖEL, établi avenue Fonsny 38, à 1060 SAINT-GILLES, est autorisé à exercer la profession de détective privé, sous le numéro 14.0553.03, pour une période de cinq ans.

Par arrêté du 28.03.2013, Mme Karolien OLAERTS, établie Berchemstationstraat 70, à 2600 ANVERS (Berchem), est autorisée à exercer la profession de détective privé, sous le numéro 14.1638.09, pour une période de cinq ans.

Par arrêté du 02.04.2013, M. Michaël DELGUSTE, établi avenue de l'Astronomie 19, à 1210 SAINT-JOSSE-TEN-NOODE, est autorisé à exercer la profession de détective privé, sous le numéro 14.0554.03, pour une période de cinq ans.

Par arrêté du 22.04.2013, Mme Tina GOOSEN, établie Stationsstraat 135, à 8540 DEERLIJK, est autorisée à exercer la profession de détective privé, sous le numéro 14.1518.09, pour une période de cinq ans.

Par arrêté du 23.04.2013, M. Rudolfe VAN VLASSELAER, établi Lierbaan 259A, à 2580 PUTTE, est autorisé à exercer la profession de détective privé, sous le numéro 14.1773.04, pour une période de cinq ans.

Par arrêté du 23.04.2013, M. Herman DESIRON, établi Professor Roger Van Overstraetenplein 3, à 3000 LOUVAIN, est autorisé à exercer la profession de détective privé, sous le numéro 14.1772.04, pour une période de cinq ans.

Par arrêté du 23.04.2013, M. François LAPÔTRE, établi City Link, Posthofburg 16, à 2600 BERCHEM (ANVERS), est autorisé à exercer la profession de détective privé, sous le numéro 14.0555.04, pour une période de cinq ans.

Par arrêté du 03.05.2013, M. Philippe CABONI, établi rue du Culot 20, à 7040 QUEVY (Quévy-le Grand), est autorisé à exercer la profession de détective privé, sous le numéro 14.0556.04, pour une période de cinq ans.

Par arrêté du 03.05.2013, M. Pellegrino DI ZENZO, établi rue Hankar 13, à 7080 FRAMERIES, est autorisé à exercer la profession de détective privé, sous le numéro 14.0552.02, pour une période de cinq ans.

Par arrêté du 08.05.2013, M. Gunther GEELLEN, établi weg Messelbroek 101, à 3271 SCHERPENHEUVEL-ZICHEM, est autorisé à exercer la profession de détective privé, sous le numéro 14.1777.05, pour une période de cinq ans.

Bij besluit van 11.03.2013 wordt de heer Thomas VANHEES, gevestigd te 2940 STABROEK, 's Hertogendijk 189, gemachtigd om het beroep van privé-detective, onder het nummer 14.1770.02, voor een periode van vijf jaar uit te oefenen.

Bij besluit van 18.03.2013 wordt de heer Koenraad VAN MIEGHEM, gevestigd te 2000 ANTWERPEN, Schoenmarkt 35, gemachtigd om het beroep van privé-detective, onder het nummer 14.1771.03, voor een periode van vijf jaar uit te oefenen.

Bij besluit van 19.03.2013 wordt de heer Thierry NÖEL, gevestigd te 1060 SINT-GILIS, Fonsnylaan 38, gemachtigd om het beroep van privé-detective, onder het nummer 14.0553.03, voor een periode van vijf jaar uit te oefenen.

Bij besluit van 28.03.2013 wordt Mevr. Karolien OLAERTS, gevestigd te 2600 ANTWERPEN (Berchem), Berchemstationstraat 70, gemachtigd om het beroep van privé-detective, onder het nummer 14.1638.09, voor een periode van vijf jaar uit te oefenen.

Bij besluit van 02.04.2013 wordt de heer Michaël DELGUSTE, gevestigd te 1210 SINT-JOOST-TEN-NODE, Sterrenkundelaan 19, gemachtigd om het beroep van privé-detective, onder het nummer 14.0554.03, voor een periode van vijf jaar uit te oefenen.

Bij besluit van 22.04.2013 wordt Mevr. Tina GOOSEN, gevestigd te 8540 DEERLIJK, Stationsstraat 135, gemachtigd om het beroep van privé-detective, onder het nummer 14.1518.09, voor een periode van vijf jaar uit te oefenen.

Bij besluit van 23.04.2013 wordt de heer Rudolfe VAN VLASSELAER, gevestigd te 2580 PUTTE, Lierbaan 259A, gemachtigd om het beroep van privé-detective, onder het nummer 14.1773.04, voor een periode van vijf jaar uit te oefenen.

Bij besluit van 23.04.2013 wordt de heer Herman DESIRON, gevestigd te 3000 LEUVEN, Professor Roger Van Overstraetenplein 3, gemachtigd om het beroep van privé-detective, onder het nummer 14.1772.04, voor een periode van vijf jaar uit te oefenen.

Bij besluit van 23.04.2013 wordt de heer François LAPÔTRE, gevestigd te 2600 BERCHEM (ANTWERPEN), City Link, Posthofburg 16, gemachtigd om het beroep van privé-detective, onder het nummer 14.0555.04, voor een periode van vijf jaar uit te oefenen.

Bij besluit van 03.05.2013 wordt de heer Philippe CABONI, gevestigd te 7040 QUEVY (Quévy-le Grand), rue du Culot 20, gemachtigd om het beroep van privé-detective, onder het nummer 14.0556.04, voor een periode van vijf jaar uit te oefenen.

Bij besluit van 03.05.2013 wordt de heer Pellegrino DI ZENZO, gevestigd te 7080 FRAMERIES, rue Hankar 13, gemachtigd om het beroep van privé-detective, onder het nummer 14.0552.02, voor een periode van vijf jaar uit te oefenen.

Bij besluit van 08.05.2013 wordt de heer Gunther GEELLEN, gevestigd te 3271 SCHERPENHEUVEL-ZICHEM, weg Messelbroek 101, gemachtigd om het beroep van privé-detective, onder het nummer 14.1777.05, voor een periode van vijf jaar uit te oefenen.

Par arrêté du 08.05.2013, M. Filip SCHEPENS, établi Verbrandendijk 8, à 2070 ZWIJNDRECHT, est autorisé à exercer la profession de détective privé, sous le numéro 14.1776.05, pour une période de cinq ans.

Par arrêté du 13.05.2013, M. Stefaan COVENTS, établi Neerbroek 31, à 2070 ZWIJNDRECHT, est autorisé à exercer la profession de détective privé, sous le numéro 14.1775.04, pour une période de cinq ans.

Par arrêté du 14.05.2013, M. Pieter DE KORT, établi Hoge Akker 56, à 2930 BRASSCHAAT, est autorisé à exercer la profession de détective privé, sous le numéro 14.1778.05, pour une période de cinq ans.

Par arrêté du 06.06.2013, M. Frederik PONETTE, établi avenue des Olympiades 2, à 1140 EVERE, est autorisé à exercer la profession de détective privé, sous le numéro 14.187.04, pour une période de cinq ans.

Par arrêté du 06.06.2013, M. Fabrice COLLIGNON, établi avenue Galilée 5, à 1210 SAINT-JOSSE-TEN-NOODE, est autorisé à exercer la profession de détective privé, sous le numéro 14.0557.05, pour une période de cinq ans.

Par arrêté du 07.06.2013, M. Jan HERREMAN, établi boulevard du Souverain 25, à 1170 WATERMAEL-BOITSFORT, est autorisé à exercer la profession de détective privé, sous le numéro 14.1780.06, pour une période de cinq ans.

Par arrêté du 07.06.2013, M. Kristof PONNET, établi Schoolstraat 26 bus 21, à 9230 WETTEREN, est autorisé à exercer la profession de détective privé, sous le numéro 14.1779.06, pour une période de cinq ans.

Par arrêté du 10.06.2013, M. Steven VAN DER PLAETSEN, établi Gentseweg 24, à 8792 WAREGEM (Desselgem), est autorisé à exercer la profession de détective privé, sous le numéro 14.1774.04, pour une période de cinq ans.

Par arrêté du 29.06.2013, M. Antonio MIRABILE, établi Molenweg 27, bus 2, à 3520 ZONHOVEN, est autorisé à exercer la profession de détective privé, sous le numéro 14.1781.06, pour une période de cinq ans.

Par arrêté du 01.07.2013, Mme Nancy RAEYMAEKERS, établie Stationsstraat 47, bus 2, à 3940 HECHTEL-ÉKSEL, est autorisé à exercer la profession de détective privé, sous le numéro 14.1782.06, pour une période de cinq ans.

Par arrêté du 01.07.2013, M. Philippe FASSIN, établi Lindenstraat 43, à 1930 ZAVENTEM, est autorisé à exercer la profession de détective privé, sous le numéro 14.1783.06, pour une période de cinq ans.

Par arrêté du 02.07.2013, M. Bart VAN DEN BOGAERT, établi Sint Jobsteenweg 22 à 2970 SCHILDE ('s-Gravenwezel), est autorisé à exercer la profession de détective privé, sous le numéro 14.1784.06, pour une période de cinq ans.

Bij besluit van 08.05.2013 wordt de heer Filip SCHEPENS, gevestigd te 2070 ZWIJNDRECHT, Verbrandendijk 8, gemachtigd om het beroep van privé-detective, onder het nummer 14.1776.05, voor een periode van vijf jaar uit te oefenen.

Bij besluit van 13.05.2013 wordt de heer Stefaan COVENTS, gevestigd te 2070 ZWIJNDRECHT, Neerbroek 31, gemachtigd om het beroep van privé-detective, onder het nummer 14.1775.04, voor een periode van vijf jaar uit te oefenen.

Bij besluit van 14.05.2013 wordt de heer Pieter DE KORT, gevestigd te 2930 BRASSCHAAT, Hoge Akker 56, gemachtigd om het beroep van privé-detective, onder het nummer 14.1778.05, voor een periode van vijf jaar uit te oefenen.

Bij besluit van 06.06.2013 wordt de heer Frederik PONETTE, gevestigd te 1140 EVERE, Olympiadenlaan 2, gemachtigd om het beroep van privé-detective, onder het nummer 14.187.04, voor een periode van vijf jaar uit te oefenen.

Bij besluit van 06.06.2013 wordt de heer Fabrice COLLIGNON, gevestigd te 1210 SAINT-JOOST-TEN-NODE, Galileelaan 5, gemachtigd om het beroep van privé-detective, onder het nummer 14.0557.05, voor een periode van vijf jaar uit te oefenen.

Bij besluit van 07.06.2013 wordt de heer Jan HERREMAN, gevestigd te 1170 WATERMAAL-BOSVOORDE, Vorstlaan 25, gemachtigd om het beroep van privé-detective, onder het nummer 14.1780.06, voor een periode van vijf jaar uit te oefenen.

Bij besluit van 07.06.2013 wordt de heer Kristof PONNET, gevestigd te 9230 WETTEREN, Schoolstraat 26 bus 21, gemachtigd om het beroep van privé-detective, onder het nummer 14.1779.06, voor een periode van vijf jaar uit te oefenen.

Bij besluit van 10.06.2013 wordt de heer Steven VAN DER PLAETSEN, gevestigd te 8792 WAREGEM (Desselgem), Gentseweg 24, gemachtigd om het beroep van privé-detective, onder het nummer 14.1774.04, voor een periode van vijf jaar uit te oefenen.

Bij besluit van 29.06.2013 wordt de heer Antonio MIRABILE, gevestigd te 3520 ZONHOVEN, Molenweg 27 bus 2, gemachtigd om het beroep van privé-detective, onder het nummer 14.1781.06, voor een periode van vijf jaar uit te oefenen.

Bij besluit van 01.07.2013 wordt Mevr. Nancy RAEYMAEKERS, gevestigd te 3940 HECHTEL-EKSEL, Stationsstraat 47, bus 2, gemachtigd om het beroep van privé-detective, onder het nummer 14.1782.06 voor een periode van vijf jaar uit te oefenen.

Bij besluit van 01.07.2013 wordt de heer Philippe FASSIN, gevestigd te 1930 ZAVENTEM, Lindenstraat 43, gemachtigd om het beroep van privé-detective, onder het nummer 14.1783.06, voor een periode van vijf jaar uit te oefenen.

Bij besluit van 02.07.2013 wordt de heer Bart VAN DEN BOGAERT, gevestigd te 2970 SCHILDE ('s-Gravenwezel), Sint Jobsteenweg 22, gemachtigd om het beroep van privé-detective, onder het nummer 14.1784.06, voor een periode van vijf jaar uit te oefenen.

## SERVICE PUBLIC FEDERAL INTERIEUR

[C - 2013/00478]

**Autorisation d'exercer la profession de détective privé en application de l'article 2 de la loi du 19 juillet 1991 organisant la profession de détective privé. — Renouvellements**

Par arrêté du 26.11.2012, l'autorisation d'exercer la profession de détective privé accordée à M. Luc MASSART, établi clos Beau Séjour 6, à 1410 WATERLOO, a été renouvelée. L'autorisation est renouvelée sous le numéro 14.438.11, pour une période de 10 ans (valable jusqu'au 01.12.2022).

Par arrêté du 03.12.2012, l'autorisation d'exercer la profession de détective privé accordée à M. Daniele GOLFIERI, établi boulevard Tirou 185, à 6000 Charleroi, a été renouvelée. L'autorisation est renouvelée sous le numéro 14.0089.04, pour une période de 10 ans (valable jusqu'au 21.04.2023).

Par arrêté du 03.12.2012, l'autorisation d'exercer la profession de détective privé accordée à M. Gianni BIZZARRI, établi rue des Croisiers 24, à 4000 LIEGE, a été renouvelée. L'autorisation est renouvelée sous le numéro 14.0049.01, pour une période de 10 ans (valable jusqu'au 01.02.2023).

Par arrêté du 18.12.2012, l'autorisation d'exercer la profession de détective privé accordée à M. Jacques HOMBROUCK, établi rue du Damier 26, à 1000 BRUXELLES, a été renouvelée. L'autorisation est renouvelée sous le numéro 14.0085.04, pour une période de 10 ans (valable jusqu'au 15.04.2023).

Par arrêté du 18.12.2012, l'autorisation d'exercer la profession de détective privé accordée à M. Christian BASTOGNE, établi boulevard Emile Jacqmain 53, à 1000 BRUXELLES, a été renouvelée. L'autorisation est renouvelée sous le numéro 14.0046.01, pour une période de 10 ans (valable jusqu'au 12.01.2023).

Par arrêté du 20.12.2012, l'autorisation d'exercer la profession de détective privé accordée à M. Christian LANCKVRIND, établi Galerie de la Reine 34, à 1000 BRUXELLES, a été renouvelée. L'autorisation est renouvelée sous le numéro 14.0483.11, pour une période de 10 ans (valable jusqu'au 10.12.2022).

Par arrêté du 21.12.2012, l'autorisation d'exercer la profession de détective privé accordée à M. Vincent FITCH BORIBON, établi rue Notre-Dame 54, à 1360 PERWEZ (Malèves-Sainte-Marie), a été renouvelée. L'autorisation est renouvelée sous le numéro 14.0359.07, pour une période de 10 ans (valable jusqu'au 16.12.2012).

Par arrêté du 08.01.2013, l'autorisation d'exercer la profession de détective privé accordée à M. Jean-Michel BAILLIEUX, établi rue du Marais 42, à 6740 ETALLE (Sainte-Marie sur Semois), a été renouvelée. L'autorisation est renouvelée sous le numéro 14.0012.11, pour une période de 10 ans (valable jusqu'au 07.12.2022).

Par arrêté du 14.01.2013, l'autorisation d'exercer la profession de détective privé accordée à M. Michel GABRIELS, établi avenue Galilée 5, à 1210 SAINT-JOSSE-TEN-NOODE, a été renouvelée. L'autorisation est renouvelée sous le numéro 14.1138.02, pour une période de 10 ans (valable jusqu'au 17.02.2023).

## FEDERALE OVERHEIDSDIENST BINNENLANDSE ZAKEN

[C - 2013/00478]

**Vergunning om het beroep van privé-detective uit te oefenen in toepassing van artikel 2 van de wet van 19 juli 1991 tot regeling van het beroep van privé-detective. — Vernieuwingen**

Bij besluit van 26.11.2012 wordt de vergunning om het beroep van privé-detective uit te oefenen verleend aan de heer Luc MASSART, gevestigd te 1410 WATERLOO, clos Beau Séjour 6, vernieuwd. De vergunning wordt vernieuwd onder het nummer 14.438.11 voor een periode van 10 jaar (geldig tot 01.12.2022).

Bij besluit van 03.12.2012 wordt de vergunning om het beroep van privé-detective uit te oefenen verleend aan de heer Daniele GOLFIERI, gevestigd te 6000 Charleroi, boulevard Tirou 185, vernieuwd. De vergunning wordt vernieuwd onder het nummer 14.0089.04 voor een periode van 10 jaar (geldig tot 21.04.2023).

Bij besluit van 03.12.2012 wordt de vergunning om het beroep van privé-detective uit te oefenen verleend aan de heer Gianni BIZZARRI, gevestigd te 4000 LUIK, rue des Croisiers 24, vernieuwd. De vergunning wordt vernieuwd onder het nummer 14.0049.01 voor een periode van 10 jaar (geldig tot 01.02.2023).

Bij besluit van 18.12.2012 wordt de vergunning om het beroep van privé-detective uit te oefenen verleend aan de heer Jacques HOMBROUCK, gevestigd te 1000 BRUSSEL, Dambordstraat 26, vernieuwd. De vergunning wordt vernieuwd onder het nummer 14.0085.04 voor een periode van 10 jaar (geldig tot 15.04.2023).

Bij besluit van 18.12.2012 wordt de vergunning om het beroep van privé-detective uit te oefenen verleend aan de heer Christian BASTOGNE, gevestigd te 1000 BRUSSEL, Emile Jacqmainlaan 53, vernieuwd. De vergunning wordt vernieuwd onder het nummer 14.0046.01 voor een periode van 10 jaar (geldig tot 12.01.2023).

Bij besluit van 20.12.2012 wordt de vergunning om het beroep van privé-detective uit te oefenen verleend aan de heer Christian LANCKVRIND, gevestigd te 1000 BRUSSEL, Koninginnegalerij 34, vernieuwd. De vergunning wordt vernieuwd onder het nummer 14.0483.11 voor een periode van 10 jaar (geldig tot 10.12.2022).

Bij besluit van 21.12.2012 wordt de vergunning om het beroep van privé-detective uit te oefenen verleend aan de heer Vincent FITCH BORIBON, gevestigd te 1360 PERWEZ (Malèves-Sainte-Marie), rue Notre-Dame 54, vernieuwd. De vergunning wordt vernieuwd onder het nummer 14.0359.07 voor een periode van 10 jaar (geldig tot 16.12.2012).

Bij besluit van 08.01.2013 wordt de vergunning om het beroep van privé-detective uit te oefenen verleend aan de heer Jean-Michel BAILLIEUX, gevestigd te 6740 ETALLE (Sainte-Marie sur Semois), rue du Marais 42, vernieuwd. De vergunning wordt vernieuwd onder het nummer 14.0012.11 voor een periode van 10 jaar (geldig tot 07.12.2022).

Bij besluit van 14.01.2013 wordt de vergunning om het beroep van privé-detective uit te oefenen verleend aan de heer Michel GABRIELS, gevestigd te 1210 SAINT-JOOST-TEN-NODE, Galilleelaan 5, vernieuwd. De vergunning wordt vernieuwd onder het nummer 14.1138.02 voor een periode van 10 jaar (geldig tot 17.02.2023).



Par arrêté du 14.01.2013, l'autorisation d'exercer la profession de détective privé accordée à M. Patrick MAUGHAN, établi rue Victor Hugo 93, à 1410 WATERLOO, a été renouvelée. L'autorisation est renouvelée sous le numéro 14.0076.04, pour une période de 10 ans (valable jusqu'au 07.04.2023).

Par arrêté du 15.01.2013, l'autorisation d'exercer la profession de détective privé accordée à M. Dimitri MEERT, établi Kerkstraat 9, à 1770 LIEDEKERKE, a été renouvelée. L'autorisation est renouvelée sous le numéro 14.0464.01, pour une période de 10 ans (valable jusqu'au 14.01.2018).

Par arrêté du 21.01.2013, l'autorisation d'exercer la profession de détective privé accordée à M. Jean VIDAL, établi rue de la Station 187, à 1457 WALHAIN, a été renouvelée. L'autorisation est renouvelée sous le numéro 14.0018.12, pour une période de 10 ans (valable jusqu'au 22.04.2023).

Par arrêté du 21.01.2013, l'autorisation d'exercer la profession de détective privé accordée à M. Philippe FROIDMONT, établi rue Royale 151, à 1210 SAINT-JOSSE-TEN-NOODE, a été renouvelée. L'autorisation est renouvelée sous le numéro 14.0064.03, pour une période de 10 ans (valable jusqu'au 18.03.2023).

Par arrêté du 21.01.2013, l'autorisation d'exercer la profession de détective privé accordée à M. Jean LELOTTE, établi Lohirville 20, à 4890 THIMISTER-CLERMONT, a été renouvelée. L'autorisation est renouvelée sous le numéro 14.0050.01, pour une période de 10 ans (valable jusqu'au 26.01.2023).

Par arrêté du 28.02.2013, l'autorisation d'exercer la profession de détective privé accordée à M. Ivo VAN MIEGHEM, établi rue des Coquelicots 3, à 1325 CHAUMONT-GISTOUX, a été renouvelée. L'autorisation est renouvelée sous le numéro 14.0098.04, pour une période de 10 ans (valable jusqu'au 29.04.2023).

Par arrêté du 28.02.2013, l'autorisation d'exercer la profession de détective privé accordée à M. Fabrice KAROLCZYK, établi boulevard du Souverain 25, à 1170 WATERMAEL-BOITSFORT, a été renouvelée. L'autorisation est renouvelée sous le numéro 14.0484.12, pour une période de 10 ans (valable jusqu'au 14.01.2023).

Par arrêté du 05.03.2013, l'autorisation d'exercer la profession de détective privé accordée à M. Patrice D'HERNONCOURT, établi rue de Laeken 35, à 1000 BRUXELLES, a été renouvelée. L'autorisation est renouvelée sous le numéro 14.0093.04, pour une période de 10 ans (valable jusqu'au 22.04.2023).

Par arrêté du 05.03.2013, l'autorisation d'exercer la profession de détective privé accordée à M. Xavier GHION, établi chemin Ducal 25, à 1970 WEZEMBEEK-OPPEM, a été renouvelée. L'autorisation est renouvelée sous le numéro 14.0042.01, pour une période de 10 ans (valable jusqu'au 04.02.2023).

Par arrêté du 05.03.2013, l'autorisation d'exercer la profession de détective privé accordée à M. Didier CHARLIER, établi rue des Pastures 20, à 7130 BINCHE, a été renouvelée. L'autorisation est renouvelée sous le numéro 14.0091.04, pour une période de 10 ans (valable jusqu'au 29.04.2023).

Bij besluit van 14.01.2013 wordt de vergunning om het beroep van privé-detective uit te oefenen verleend aan de heer Patrick MAUGHAN, gevestigd te 1410 WATERLOO, rue Victor Hugo 93, vernieuwd. De vergunning wordt vernieuwd onder het nummer 14.0076.04 voor een periode van 10 jaar (geldig tot 07.04.2023).

Bij besluit van 15.01.2013 wordt de vergunning om het beroep van privé-detective uit te oefenen verleend aan de heer Dimitri MEERT, gevestigd te 1770 LIEDEKERKE, Kerkstraat 9, vernieuwd. De vergunning wordt vernieuwd onder het nummer 14.0464.01 voor een periode van 10 jaar (geldig tot 14.01.2018).

Bij besluit van 21.01.2013 wordt de vergunning om het beroep van privé-detective uit te oefenen verleend aan de heer Jean VIDAL, gevestigd te 1457 WALHAIN, rue de la Station 187, vernieuwd. De vergunning wordt vernieuwd onder het nummer 14.0018.12 voor een periode van 10 jaar (geldig tot 22.04.2023).

Bij besluit van 21.01.2013 wordt de vergunning om het beroep van privé-detective uit te oefenen verleend aan de heer Philippe FROIDMONT, gevestigd te 1210 SAINT-JOSSE-TEN-NOODE, Koningsstraat 151, vernieuwd. De vergunning wordt vernieuwd onder het nummer 14.0064.03 voor een periode van 10 jaar (geldig tot 18.03.2023).

Bij besluit van 21.01.2013 wordt de vergunning om het beroep van privé-detective uit te oefenen verleend aan de heer Jean LELOTTE, gevestigd te 4890 THIMISTER-CLERMONT, Lohirville 20, vernieuwd. De vergunning wordt vernieuwd onder het nummer 14.0050.01 voor een periode van 10 jaar (geldig tot 26.01.2023).

Bij besluit van 28.02.2013 wordt de vergunning om het beroep van privé-detective uit te oefenen verleend aan de heer Ivo VAN MIEGHEM, gevestigd te 1325 CHAUMONT-GISTOUX, rue des Coquelicots 3, vernieuwd. De vergunning wordt vernieuwd onder het nummer 14.0098.04 voor een periode van 10 jaar (geldig tot 29.04.2023).

Bij besluit van 28.02.2013 wordt de vergunning om het beroep van privé-detective uit te oefenen verleend aan de heer Fabrice KAROLCZYK, gevestigd te 1170 WATERMAEL-BOSVOORT, Vorstlaan 25, vernieuwd. De vergunning wordt vernieuwd onder het nummer 14.0484.12 voor een periode van 10 jaar (geldig tot 14.01.2023).

Bij besluit van 05.03.2013 wordt de vergunning om het beroep van privé-detective uit te oefenen verleend aan de heer Patrice D'HERNONCOURT, gevestigd te 1000 BRUSSEL, Lakensestraat 35, vernieuwd. De vergunning wordt vernieuwd onder het nummer 14.0093.04 voor een periode van 10 jaar (geldig tot 22.04.2023).

Bij besluit van 05.03.2013 wordt de vergunning om het beroep van privé-detective uit te oefenen verleend aan de heer Xavier GHION, gevestigd te 1970 WEZEMBEEK-OPPEM, Hertogweg 25, vernieuwd. De vergunning wordt vernieuwd onder het nummer 14.0042.01 voor een periode van 10 jaar (geldig tot 04.02.2023).

Bij besluit van 05.03.2013 wordt de vergunning om het beroep van privé-detective uit te oefenen verleend aan de heer Didier CHARLIER, gevestigd te 7130 BINCHE, rue des Pastures 20, vernieuwd. De vergunning wordt vernieuwd onder het nummer 14.0091.04 voor een periode van 10 jaar (geldig tot 29.04.2023).

Par arrêté du 18.03.2013, l'autorisation d'exercer la profession de détective privé accordée à M. Nicolas DEDRY, établi rue Robertson 53, à 4020 LIEGE, a été renouvelée. L'autorisation est renouvelée sous le numéro 14.0044.01, pour une période de 10 ans (valable jusqu'au 12.01.2023).

Par arrêté du 18.03.2013, l'autorisation d'exercer la profession de détective privé accordée à M. Mario GENTILE, établi rue Nysten 42, à 4000 LIEGE, a été renouvelée. L'autorisation est renouvelée sous le numéro 14.0052.01, pour une période de 10 ans (valable jusqu'au 04.02.2023).

Par arrêté du 23.03.2013, l'autorisation d'exercer la profession de détective privé accordée à M. Alain GUILLAUME, établi rue Royale 153, à 1210 SAINT-JOSSE-TEN-NOODE, a été renouvelée. L'autorisation est renouvelée sous le numéro 14.434.10, pour une période de 10 ans (valable jusqu'au 19.10.2022).

Par arrêté du 28.03.2013, l'autorisation d'exercer la profession de détective privé accordée à M. Johan DEPYPERE, établi boulevard Tirou 185, à 6000 CHARLEROI, a été renouvelée. L'autorisation est renouvelée sous le numéro 14.1115.01, pour une période de 10 ans (valable jusqu'au 04.02.2023).

Par arrêté du 03.04.2013, l'autorisation d'exercer la profession de détective privé accordée à M. Jean-Marie PIERRE, établi boulevard Emile Jacqmain 53, à 1000 BRUXELLES, a été renouvelée. L'autorisation est renouvelée sous le numéro 14.0071.03, pour une période de 10 ans (valable jusqu'au 31.03.2023).

Par arrêté du 03.04.2013, l'autorisation d'exercer la profession de détective privé accordée à M. Pierre DELZANDRE, établi boulevard Emile Jacqmain 53, à 1000 BRUXELLES, a été renouvelée. L'autorisation est renouvelée sous le numéro 14.0094.04, pour une période de 10 ans (valable jusqu'au 22.04.2023).

Par arrêté du 16.04.2013, l'autorisation d'exercer la profession de détective privé accordée à M. Eric DEKEMEXHE, établi boulevard Emile Jacqmain 53, à 1000 BRUXELLES, a été renouvelée. L'autorisation est renouvelée sous le numéro 14.0043.01, pour une période de 10 ans (valable jusqu'au 13.01.2023).

Par arrêté du 23.04.2013, l'autorisation d'exercer la profession de détective privé accordée à M. Etienne VAN DEN NEUCKER, établi square des Conduites d'Eau 3, à 4020 LIEGE, a été renouvelée. L'autorisation est renouvelée sous le numéro 14.0037.01, pour une période de 10 ans (valable jusqu'au 12.01.2023).

Par arrêté du 07.05.2013, l'autorisation d'exercer la profession de détective privé accordée à M. Laurent GIROUL, établi rue des Croisiers 24, à 4000 LIEGE, a été renouvelée. L'autorisation est renouvelée sous le numéro 14.0477.08, pour une période de 10 ans (valable jusqu'au 06.05.2018).

Par arrêté du 18.05.2013, l'autorisation d'exercer la profession de détective privé accordée à M. Philippe LANGE, établi rue Verte 82, à 4100 SERAING, a été renouvelée. L'autorisation est renouvelée sous le numéro 14.0056.01, pour une période de 10 ans (valable jusqu'au 04.02.2023).

Bij besluit van 18.03.2013 wordt de vergunning om het beroep van privé-detective uit te oefenen verleend aan de heer Nicolas DEDRY, gevestigd te 4020 LUIK, rue Robertson 53, vernieuwd. De vergunning wordt vernieuwd onder het nummer 14.0044.01 voor een periode van 10 jaar (geldig tot 12.01.2023).

Bij besluit van 18.03.2013 wordt de vergunning om het beroep van privé-detective uit te oefenen verleend aan de heer Mario GENTILE, gevestigd te 4000 LUIK, rue Nysten 42, vernieuwd. De vergunning wordt vernieuwd onder het nummer 14.0052.01 voor een periode van 10 jaar (geldig tot 04.02.2023).

Bij besluit van 23.03.2013 wordt de vergunning om het beroep van privé-detective uit te oefenen verleend aan de heer Alain GUILLAUME, gevestigd te 1210 SINT-JOOST-TEN-NODE, Koningsstraat 153, vernieuwd. De vergunning wordt vernieuwd onder het nummer 14.434.10 voor een periode van 10 jaar (geldig tot 19.10.2022).

Bij besluit van 28.03.2013 wordt de vergunning om het beroep van privé-detective uit te oefenen verleend aan de heer Johan DEPYPERE, gevestigd te 6000 CHARLEROI, boulevard Tirou 185, vernieuwd. De vergunning wordt vernieuwd onder het nummer 14.1115.01 voor een periode van 10 jaar (geldig tot 04.02.2023).

Bij besluit van 03.04.2013 wordt de vergunning om het beroep van privé-detective uit te oefenen verleend aan de heer Jean-Marie PIERRE, gevestigd te 1000 BRUSSEL, Emile Jacqmainlaan 53, vernieuwd. De vergunning wordt vernieuwd onder het nummer 14.0071.03 voor een periode van 10 jaar (geldig tot 31.03.2023).

Bij besluit van 03.04.2013 wordt de vergunning om het beroep van privé-detective uit te oefenen verleend aan de heer Pierre DELZANDRE, gevestigd te 1000 BRUSSEL, Emile Jacqmainlaan 53, vernieuwd. De vergunning wordt vernieuwd onder het nummer 14.0094.04 voor een periode van 10 jaar (geldig tot 22.04.2023).

Bij besluit van 16.04.2013 wordt de vergunning om het beroep van privé-detective uit te oefenen verleend aan de heer Eric DEKEMEXHE, gevestigd te 1000 BRUSSEL, Emile Jacqmainlaan 53, vernieuwd. De vergunning wordt vernieuwd onder het nummer 14.0043.01 voor een periode van 10 jaar (geldig tot 13.01.2023).

Bij besluit van 23.04.2013 wordt de vergunning om het beroep van privé-detective uit te oefenen verleend aan de heer Etienne VAN DEN NEUCKER, gevestigd te 4020 LUIK, square des Conduites d'Eau 3, vernieuwd. De vergunning wordt vernieuwd onder het nummer 14.0037.01 voor een periode van 10 jaar (geldig tot 12.01.2023).

Bij besluit van 07.05.2013 wordt de vergunning om het beroep van privé-detective uit te oefenen verleend aan de heer Laurent GIROUL, gevestigd te 4000 LUIK, rue des Croisiers 24, vernieuwd. De vergunning wordt vernieuwd onder het nummer 14.0477.08 voor een periode van 10 jaar (geldig tot 06.05.2018).

Bij besluit van 18.05.2013 wordt de vergunning om het beroep van privé-detective uit te oefenen verleend aan de heer Philippe LANGE, gevestigd te 4100 SERAING, rue Verte 82, vernieuwd. De vergunning wordt vernieuwd onder het nummer 14.0056.01 voor een periode van 10 jaar (geldig tot 04.02.2023).

Par arrêté du 28.05.2013, l'autorisation d'exercer la profession de détective privé accordée à M. Lionel CHARLIER, établi rue de Laeken 35, à 1000 BRUXELLES, a été renouvelée. L'autorisation est renouvelée sous le numéro 14.0090.04, pour une période de 10 ans (valable jusqu'au 29.04.2023).

Par arrêté du 06.06.2013, l'autorisation d'exercer la profession de détective privé accordée à M. Thierry VAN ROMPAEY, établi avenue de l'Astronomie 19, à 1210 SAINT-JOSSE-TEN NOODE, a été renouvelée. L'autorisation est renouvelée sous le numéro 14.0152.08, pour une période de 10 ans (valable jusqu'au 01.09.2023).

Par arrêté du 06.06.2013, l'autorisation d'exercer la profession de détective privé accordée à M. Gérard HEUSDAINS, établi sentier Bois Trélong 18, à 6110 MONTIGNY-LE-TILLEUL, a été renouvelée. L'autorisation est renouvelée sous le numéro 14.0102.05, pour une période de 10 ans (valable jusqu'au 28.05.2023).

Par arrêté du 06.06.2013, l'autorisation d'exercer la profession de détective privé accordée à M. Jean LABEYE, établi boulevard Emile Jacquain 53, à 1000 BRUXELLES, a été renouvelée. L'autorisation est renouvelée sous le numéro 14.0103.05, pour une période de 10 ans (valable jusqu'au 28.05.2023).

Par arrêté du 06.06.2013, l'autorisation d'exercer la profession de détective privé accordée à M. Jacques RAULIER, établi rue de Walzin 121, à 5500 DINANT (Dréhance), a été renouvelée. L'autorisation est renouvelée sous le numéro 14.0097.04, pour une période de 10 ans (valable jusqu'au 29.04.2023).

Par arrêté du 19.06.2013, l'autorisation d'exercer la profession de détective privé accordée à M. Eric BOUHY, établi rue des Croisiers 24, à 4000 LIÈGE, a été renouvelée. L'autorisation est renouvelée sous le numéro 14.0198.10, pour une période de 10 ans (valable jusqu'au 15.10.2023).

Par arrêté du 19.06.2013, l'autorisation d'exercer la profession de détective privé accordée à M. Hans DERUYVER, établi David Tenierstraat 22, à 1980 ZEMST, a été renouvelée. L'autorisation est renouvelée sous le numéro 14.0207.10, pour une période de 10 ans (valable jusqu'au 27.10.2023).

Par arrêté du 24.06.2013, l'autorisation d'exercer la profession de détective privé accordée à M. Patrick VOLVERT, établi rue de Bruxelles 120, à 5000 NAMUR, a été renouvelée. L'autorisation est renouvelée sous le numéro 14.0170.09, pour une période de 10 ans (valable jusqu'au 20.09.2023).

Par arrêté du 24.06.2013, l'autorisation d'exercer la profession de détective privé accordée à M. Louis PETRE, établi avenue d'Oppem 83, à 1970 WEZEMBEEK-OPPEM, a été renouvelée. L'autorisation est renouvelée sous le numéro 14.0147.07, pour une période de 10 ans (valable jusqu'au 13.08.2023).

Par arrêté du 26/06/2013, l'autorisation d'exercer la profession de détective privé accordée à M. Tristan DESPRETZ, établi boulevard du Souverain 360, b2, à 1160 AUDERGHEM, a été renouvelée. L'autorisation est renouvelée sous le numéro 14.0118.06, pour une période de 10 ans (valable jusqu'au 28/06/2023).

Bij besluit van 28.05.2013 wordt de vergunning om het beroep van privé-detective uit te oefenen verleend aan de heer Lionel CHARLIER, gevestigd te 1000 BRUSSEL, Lakensestraat 35, vernieuwd. De vergunning wordt vernieuwd onder het nummer 14.0090.04 voor een periode van 10 jaar (geldig tot 29.04.2023).

Bij besluit van 06.06.2013 wordt de vergunning om het beroep van privé-detective uit te oefenen verleend aan de heer Thierry VAN ROMPAEY, gevestigd te 1210 SAINT-JOOST-TEN NODE, Sterrenkundelaan 19, vernieuwd. De vergunning wordt vernieuwd onder het nummer 14.0152.08 voor een periode van 10 jaar (geldig tot 01.09.2023).

Bij besluit van 06.06.2013 wordt de vergunning om het beroep van privé-detective uit te oefenen verleend aan de heer Gérard HEUSDAINS, gevestigd te 6110 MONTIGNY-LE-TILLEUL, sentier Bois Trélong 18, vernieuwd. De vergunning wordt vernieuwd onder het nummer 14.0102.05 voor een periode van 10 jaar (geldig tot 28.05.2023).

Bij besluit van 06.06.2013 wordt de vergunning om het beroep van privé-detective uit te oefenen verleend aan de heer Jean LABEYE, gevestigd te 1000 BRUSSEL, Emile Jacquainlaan 53, vernieuwd. De vergunning wordt vernieuwd onder het nummer 14.0103.05 voor een periode van 10 jaar (geldig tot 28.05.2023).

Bij besluit van 06.06.2013 wordt de vergunning om het beroep van privé-detective uit te oefenen verleend aan de heer Jacques RAULIER, gevestigd te 5500 DINANT (Dréhance), rue de Walzin 121, vernieuwd. De vergunning wordt vernieuwd onder het nummer 14.0097.04 voor een periode van 10 jaar (geldig tot 29.04.2023).

Bij besluit van 19.06.2013 wordt de vergunning om het beroep van privé-detective uit te oefenen verleend aan de heer Eric BOUHY, gevestigd te 4000 LUIK, rue des Croisiers 24, vernieuwd. De vergunning wordt vernieuwd onder het nummer 14.0198.10 voor een periode van 10 jaar (geldig tot 15.10.2023).

Bij besluit van 19.06.2013 wordt de vergunning om het beroep van privé-detective uit te oefenen verleend aan de heer Hans DERUYVER, gevestigd te 1980 ZEMST, David Tenierstraat 22, vernieuwd. De vergunning wordt vernieuwd onder het nummer 14.0207.10 voor een periode van 10 jaar (geldig tot 27.10.2023).

Bij besluit van 24.06.2013 wordt de vergunning om het beroep van privé-detective uit te oefenen verleend aan de heer Patrick VOLVERT, gevestigd te 5000 NAMEN, rue de Bruxelles 120, vernieuwd. De vergunning wordt vernieuwd onder het nummer 14.0170.09 voor een periode van 10 jaar (geldig tot 20.09.2023).

Bij besluit van 24.06.2013 wordt de vergunning om het beroep van privé-detective uit te oefenen verleend aan de heer Louis PETRE, gevestigd te 1970 WEZEMBEEK-OPPEM, Oppemlaan 83, vernieuwd. De vergunning wordt vernieuwd onder het nummer 14.0147.07 voor een periode van 10 jaar (geldig tot 13.08.2023).

Bij besluit van 26/06/2013 wordt de vergunning om het beroep van privé-detective uit te oefenen verleend aan de heer Tristan DESPRETZ, gevestigd te 1160 AUDERGHEM, boulevard du Souverain 360 b2, vernieuwd. De vergunning wordt vernieuwd onder het nummer 14.0118.06 voor een periode van 10 jaar (geldig tot 28/06/2023).

Par arrêté du 26/06/2013, l'autorisation d'exercer la profession de détective privé accordée à M. Bruno VAN GAMEREN, établi boulevard Emile Jacqmain 53 (1JF5C), à 1000 BRUXELLES, a été renouvelée. L'autorisation est renouvelée sous le numéro 14.0119.06, pour une période de 10 ans (valable jusqu'au 28/06/2023).

Par arrêté du 26/06/2013, l'autorisation d'exercer la profession de détective privé accordée à M. Stéphane DEMARCHE, établi avenue de l'Astronomie 19, à 1210 SAINT-JOSSE-TEN-NOODE, a été renouvelée. L'autorisation est renouvelée sous le numéro 14.0148.07, pour une période de 10 ans (valable jusqu'au 13/08/2023).

Par arrêté du 26/06/2013, l'autorisation d'exercer la profession de détective privé accordée à M. Pierre HENNART, établi rue des Amandiers 35, à 7100 LA LOUVIERE (Saint-Vaast), a été renouvelée. L'autorisation est renouvelée sous le numéro 14.0155.09, pour une période de 10 ans (valable jusqu'au 06/09/2023).

#### SERVICE PUBLIC FEDERAL INTERIEUR

[C - 2013/00481]

#### Autorisation d'exercer la profession de détective privé en application de l'article 2 de la loi du 19 juillet 1991 organisant la profession de détective privé. — Renouvellements

Par arrêté ministériel du 19.12.2012, l'autorisation d'exercer la profession de détective privé accordée à M. Yves BERTRAND, établi Jozef Duthoystraat 11, à 8790 WAREGEM, a été renouvelée. L'autorisation est renouvelée sous le numéro 14.1100.01, pour une période de 10 ans (valable jusqu'au 26.01.2023).

Par arrêté ministériel du 8.01.2013, l'autorisation d'exercer la profession de détective privé accordée à M. Hans CIETERS, établi Boulevard Emile Jacqmain 53, à 1000 BRUXELLES, a été renouvelée. L'autorisation est renouvelée sous le numéro 14.1087.01, pour une période de 10 ans (valable jusqu'au 22.01.2023).

Par arrêté ministériel du 8.01.2013, l'autorisation d'exercer la profession de détective privé accordée à M. Michel DE VOS, établi Klaverheide 74, à 2930 BRASSCHAAT, a été renouvelée. L'autorisation est renouvelée sous le numéro 14.1080.01, pour une période de 10 ans (valable jusqu'au 12.01.2023).

Par arrêté ministériel du 14.01.2013, l'autorisation d'exercer la profession de détective privé accordée à M. Firmin CLAUD, établi Begonialaan 10, à 9180 MOERBEKE-WAAS, a été renouvelée. L'autorisation est renouvelée sous le numéro 14.1063.12, pour une période de 10 ans (valable jusqu'au 28.12.2022).

Par arrêté ministériel du 16.01.2013, l'autorisation d'exercer la profession de détective privé accordée à M. Jan DE BRUYNE, établi Berchemstadionstraat 70, à 2600 ANVERS (Berchem), a été renouvelée. L'autorisation est renouvelée sous le numéro 14.1152.03, pour une période de 10 ans (valable jusqu'au 11.03.2023).

Par arrêté ministériel du 21.01.2013, l'autorisation d'exercer la profession de détective privé accordée à M. Christian DE HAINAUT, établi Berchemstadionstraat 70, à 2600 ANVERS (Berchem), a été renouvelée. L'autorisation est renouvelée sous le numéro 14.1158.03, pour une période de 10 ans (valable jusqu'au 18.03.2023).

Bij besluit van 26/06/2013 wordt de vergunning om het beroep van privé-detective uit te oefenen verleend aan de heer Bruno VAN GAMEREN, gevestigd te 1000 BRUXELLES, Bd Emile Jacqmain 53 (1JF5C), vernieuwd. De vergunning wordt vernieuwd onder het nummer 14.0119.06 voor een periode van 10 jaar (geldig tot 28/06/2023).

Bij besluit van 26/06/2013 wordt de vergunning om het beroep van privé-detective uit te oefenen verleend aan de heer Stéphane DEMARCHE, gevestigd te 1210 SAINT-JOSSE-TEN-NOODE, avenue de l'Astronomie 19, vernieuwd. De vergunning wordt vernieuwd onder het nummer 14.0148.07 voor een periode van 10 jaar (geldig tot 13/08/2023).

Bij besluit van 26/06/2013 wordt de vergunning om het beroep van privé-detective uit te oefenen verleend aan de heer Pierre HENNART, gevestigd te 7100 LA LOUVIERE (Saint-Vaast), rue des Amandiers 35, vernieuwd. De vergunning wordt vernieuwd onder het nummer 14.0155.09 voor een periode van 10 jaar (geldig tot 06/09/2023).

#### FEDERALE OVERHEIDSDIENST BINNENLANDSE ZAKEN

[C - 2013/00481]

#### Vergunning om het beroep van privé-detective uit te oefenen in toepassing van artikel 2 van de wet van 19 juli 1991 tot regeling van het beroep van privé-detective. — Vernieuwingen

Bij ministerieel besluit van 19.12.2012 wordt de vergunning om het beroep van privé-detective uit te oefenen verleend aan de heer Yves BERTRAND, gevestigd te 8790 WAREGEM, Jozef Duthoystraat 11, vernieuwd. De vergunning wordt vernieuwd onder het nummer 14.1100.01 voor een periode van 10 jaar, geldig tot 26.01.2023.

Bij ministerieel besluit van 8.01.2013 wordt de vergunning om het beroep van privé-detective uit te oefenen verleend aan de heer Hans CIETERS, gevestigd te 1000 BRUSSEL, Emile Jacqmainlaan 53, vernieuwd. De vergunning wordt vernieuwd onder het nummer 14.1087.01 voor een periode van 10 jaar (geldig tot 22.01.2023).

Bij ministerieel besluit van 8.01.2013 wordt de vergunning om het beroep van privé-detective uit te oefenen verleend aan de heer Michel DE VOS, gevestigd te 2930 BRASSCHAAT, Klaverheide 74, vernieuwd. De vergunning wordt vernieuwd onder het nummer 14.1080.01 voor een periode van 10 jaar (geldig tot 12.01.2023).

Bij ministerieel besluit van 14.01.2013 wordt de vergunning om het beroep van privé-detective uit te oefenen verleend aan de heer Firmin CLAUD, gevestigd te 9180 MOERBEKE-WAAS, Begonialaan 10, vernieuwd. De vergunning wordt vernieuwd onder het nummer 14.1063.12 voor een periode van 10 jaar (geldig tot 28.12.2022).

Bij ministerieel besluit van 16.01.2013 wordt de vergunning om het beroep van privé-detective uit te oefenen verleend aan de heer Jan DE BRUYNE, gevestigd te 2600 ANTWERPEN (Berchem), Berchemstadionstraat 70, vernieuwd. De vergunning wordt vernieuwd onder het nummer 14.1152.03 voor een periode van 10 jaar (geldig tot 11.03.2023).

Bij ministerieel besluit van 21.01.2013 wordt de vergunning om het beroep van privé-detective uit te oefenen verleend aan de heer Christian DE HAINAUT, gevestigd te 2600 ANTWERPEN (Berchem), Berchemstadionstraat 70, vernieuwd. De vergunning wordt vernieuwd onder het nummer 14.1158.03 voor een periode van 10 jaar (geldig tot 18.03.2023).



Par arrêté ministériel du 21.01.2013, l'autorisation d'exercer la profession de détective privé accordée à Mme Fatima DE ROUCK, établi Berchemstationstraat 70, à 2600 ANVERS (Berchem), a été renouvelée. L'autorisation est renouvelée sous le numéro 14.1643.03, pour une période de 10 ans (valable jusqu'au 18.03.2023).

Par arrêté ministériel du 23.01.2013, l'autorisation d'exercer la profession de détective privé accordée à M. François BERCKMANS, établi Pastoor Weytslaan 5, bus 15, à 2920 KALMTHOUT, a été renouvelée. L'autorisation est renouvelée sous le numéro 14.1117.01, pour une période de 10 ans (valable jusqu'au 04.02.2023).

Par arrêté ministériel du 25.01.2013, l'autorisation d'exercer la profession de détective privé accordée à M. Lodewijk DEHANTSCHUTTER, établi Prof. Roger Van Overstraetenplein 2, à 3000 LOUVAIN, a été renouvelée. L'autorisation est renouvelée sous le numéro 14.1113.01, pour une période de 10 ans (valable jusqu'au 04.02.2023).

Par arrêté ministériel du 29.01.2013, l'autorisation d'exercer la profession de détective privé accordée à M. Jan BOSSCHAERT, établi rue de la Charité 33, bus 1-2, à 1210 SAINT-JOSSE-TEN-NOODE, a été renouvelée. L'autorisation est renouvelée sous le numéro 14.1091.01, pour une période de 10 ans (valable jusqu'au 26.01.2023).

Par arrêté ministériel du 29.01.2013, l'autorisation d'exercer la profession de détective privé accordée à M. Luc DE WEERDT, établi Jean Jacminstraat 130, à 1500 HAL, a été renouvelée. L'autorisation est renouvelée sous le numéro 14.1098.01, pour une période de 10 ans (valable jusqu'au 26.01.2023).

Par arrêté ministériel du 5.02.2013, l'autorisation d'exercer la profession de détective privé accordée à M. Philippe DE SMET, établi Erfgoedlaan 16, à 9800 DEINZE, a été renouvelée. L'autorisation est renouvelée sous le numéro 14.1216.04, pour une période de 10 ans (valable jusqu'au 21.04.2023).

Par arrêté ministériel du 4.03.2013, l'autorisation d'exercer la profession de détective privé accordée à M. Jan DE KEERSMAECKER, établi Alfons Wensstraat 16, à 2180 EKEREN (ANVERS), a été renouvelée. L'autorisation est renouvelée sous le numéro 14.1033.12, pour une période de 10 ans (valable jusqu'au 16.12.2022).

Par arrêté ministériel du 15.03.2013, l'autorisation d'exercer la profession de détective privé accordée à M. Stephan BLOEMEN, établi Pastoor Raeymaekersstraat 25, bus 31, à 3600 GENK, a été renouvelée. L'autorisation est renouvelée sous le numéro 14.1258.04, pour une période de 10 ans (valable jusqu'au 04.05.2023).

Par arrêté ministériel du 15.03.2013, l'autorisation d'exercer la profession de détective privé accordée à M. Guy DE MEULEMEESTER, établi Voskenslaan 286, à 9000 GAND, a été renouvelée. L'autorisation est renouvelée sous le numéro 14.1269.05, pour une période de 10 ans (valable jusqu'au 10.05.2023).

Par arrêté ministériel du 20.03.2013, l'autorisation d'exercer la profession de détective privé accordée à M. Ludwig DE VOCHT, établi Jan Olieslagerslaan 41, à 1800 VILVORDE, a été renouvelée. L'autorisation est renouvelée sous le numéro 14.1191.03, pour une période de 10 ans (valable jusqu'au 01.04.2023).

Bij ministerieel besluit van 21.01.2013 wordt de vergunning om het beroep van privé-detective uit te oefenen verleend aan Mevr. Fatima DE ROUCK, gevestigd te 2600 ANTWERPEN (Berchem), Berchemstationstraat 70, vernieuwd. De vergunning wordt vernieuwd onder het nummer 14.1643.03 voor een periode van 10 jaar (geldig tot 18.03.2023).

Bij ministerieel besluit van 23.01.2013 wordt de vergunning om het beroep van privé-detective uit te oefenen verleend aan de heer François BERCKMANS, gevestigd te 2920 KALMTHOUT, Pastoor Weytslaan 5 bus 15, vernieuwd. De vergunning wordt vernieuwd onder het nummer 14.1117.01 voor een periode van 10 jaar (geldig tot 04.02.2023).

Bij ministerieel besluit van 25.01.2013 wordt de vergunning om het beroep van privé-detective uit te oefenen verleend aan de heer Lodewijk DEHANTSCHUTTER, gevestigd te 3000 LEUVEN, Prof. Roger Van Overstraetenplein 2, vernieuwd. De vergunning wordt vernieuwd onder het nummer 14.1113.01 voor een periode van 10 jaar (geldig tot 04.02.2023).

Bij ministerieel besluit van 29.01.2013 wordt de vergunning om het beroep van privé-detective uit te oefenen verleend aan de heer Jan BOSSCHAERT, gevestigd te 1210 SINT-JOOST-TEN-NODE, Liefdadigheidstraat 33, bus 1-2, vernieuwd. De vergunning wordt vernieuwd onder het nummer 14.1091.01 voor een periode van 10 jaar (geldig tot 26.01.2023).

Bij ministerieel besluit van 29.01.2013 wordt de vergunning om het beroep van privé-detective uit te oefenen verleend aan de heer Luc DE WEERDT, gevestigd te 1500 HALLE, Jean Jacminstraat 130, vernieuwd. De vergunning wordt vernieuwd onder het nummer 14.1098.01 voor een periode van 10 jaar (geldig tot 26.01.2023).

Bij ministerieel besluit van 5.02.2013 wordt de vergunning om het beroep van privé-detective uit te oefenen verleend aan de heer Philippe DE SMET, gevestigd te 9800 DEINZE, Erfgoedlaan 16, vernieuwd. De vergunning wordt vernieuwd onder het nummer 14.1216.04 voor een periode van 10 jaar (geldig tot 21.04.2023).

Bij ministerieel besluit van 4.03.2013 wordt de vergunning om het beroep van privé-detective uit te oefenen verleend aan de heer Jan DE KEERSMAECKER, gevestigd te 2180 EKEREN (ANTWERPEN), Alfons Wensstraat 16, vernieuwd. De vergunning wordt vernieuwd onder het nummer 14.1033.12 voor een periode van 10 jaar (geldig tot 16.12.2022).

Bij ministerieel besluit van 15.03.2013 wordt de vergunning om het beroep van privé-detective uit te oefenen verleend aan de heer Stephan BLOEMEN, gevestigd te 3600 GENK, Pastoor Raeymaekersstraat 25, bus 31, vernieuwd. De vergunning wordt vernieuwd onder het nummer 14.1258.04 voor een periode van 10 jaar (geldig tot 04.05.2023).

Bij ministerieel besluit van 15.03.2013 wordt de vergunning om het beroep van privé-detective uit te oefenen verleend aan de heer Guy DE MEULEMEESTER, gevestigd te 9000 GENT, Voskenslaan 286, vernieuwd. De vergunning wordt vernieuwd onder het nummer 14.1269.05 voor een periode van 10 jaar (geldig tot 10.05.2023).

Bij ministerieel besluit van 20.03.2013 wordt de vergunning om het beroep van privé-detective uit te oefenen verleend aan de heer Ludwig DE VOCHT, gevestigd te 1800 VILVORDE, Jan Olieslagerslaan 41, vernieuwd. De vergunning wordt vernieuwd onder het nummer 14.1191.03 voor een periode van 10 jaar (geldig tot 01.04.2023).

Par arrêté ministériel du 27.03.2013, l'autorisation d'exercer la profession de détective privé accordée à M. Bernard DEHOUC, établi Boeschepestraat 34, à 8790 POPERINGE, a été renouvelée. L'autorisation est renouvelée sous le numéro 14.1252.04, pour une période de 10 ans (valable jusqu'au 29.04.2023).

Par arrêté ministériel du 5.04.2013, l'autorisation d'exercer la profession de détective privé accordée à M. Hugo CAUTAERTS, établi avenue Galilée 5, à 1210 SAINT-JOSSE-TEN-NOODE, a été renouvelée. L'autorisation est renouvelée sous le numéro 14.1648.05, pour une période de 10 ans (valable jusqu'au 03.06.2023).

Par arrêté ministériel du 5.04.2013, l'autorisation d'exercer la profession de détective privé accordée à M. Erwin HAENEN, établi Willy Mindersstraat 28, à 3600 GENK, a été renouvelée. L'autorisation est renouvelée sous le numéro 14.1286.06, pour une période de 10 ans (valable jusqu'au 28.06.2023).

Par arrêté ministériel du 3.05.2013, l'autorisation d'exercer la profession de détective privé accordée à M. Geert LINSKI, établi Keizershoek 8, à 8530 HARELBEKE, a été renouvelée. L'autorisation est renouvelée sous le numéro 14.1645.04, pour une période de 10 ans (valable jusqu'au 04.05.2023).

Par arrêté ministériel du 8.05.2013, l'autorisation d'exercer la profession de détective privé accordée à M. Luc GRAFF, établi Bloemenlei 2, à 2640 MORTSEL, a été renouvelée. L'autorisation est renouvelée sous le numéro 14.1257.04, pour une période de 10 ans (valable jusqu'au 04.05.2023).

Par arrêté ministériel du 13.05.2013, l'autorisation d'exercer la profession de détective privé accordée à M. Gert DIERICKX, établi Kerkwegelakker 24, à 9080 LOCHRISTI, a été renouvelée. L'autorisation est renouvelée sous le numéro 14.1649.05, pour une période de 10 ans (valable jusqu'au 19.06.2023).

Par arrêté ministériel du 21.05.2013, l'autorisation d'exercer la profession de détective privé accordée à M. Rik AERTS, établi Schoenmarkt 35 à 2000 ANVERSA a été renouvelée. L'autorisation est renouvelée sous le numéro 14.1281.06, pour une période de 10 ans (valable jusqu'au 28.06.2023).

Par arrêté ministériel du 4.06.2013, l'autorisation d'exercer la profession de détective privé accordée à M. Willem BRUGGEMAN, établi Koning Albert I Plein 22, à 9820 MERELBEKE (Bottelare), a été renouvelée. L'autorisation est renouvelée sous le numéro 14.1305.07, pour une période de 10 ans (valable jusqu'au 13.08.2023).

Par arrêté ministériel du 10.06.2013, l'autorisation d'exercer la profession de détective privé accordée à M. Guy DE VOOGHT, établi G. Legrellelaan 10, B 1501 à 2020 ANVERSA a été renouvelée. L'autorisation est renouvelée sous le numéro 14.1157.03, pour une période de 10 ans (valable jusqu'au 22.03.2023).

Par arrêté ministériel du 11.06.2013, l'autorisation d'exercer la profession de détective privé accordée à M. Didier EECKHOUT, établi Posthofbrug 16, à 2600 ANVERS (Berchem), a été renouvelée. L'autorisation est renouvelée sous le numéro 14.1646.04, pour une période de 10 ans (valable jusqu'au 15.05.2023).

Bij ministerieel besluit van 27.03.2013 wordt de vergunning om het beroep van privé-detective uit te oefenen verleend aan de heer Bernard DEHOUC, gevestigd te 8790 POPERINGE, Boeschepestraat 34, vernieuwd. De vergunning wordt vernieuwd onder het nummer 14.1252.04 voor een periode van 10 jaar (geldig tot 29.04.2023).

Bij ministerieel besluit van 5.04.2013 wordt de vergunning om het beroep van privé-detective uit te oefenen verleend aan de heer Hugo CAUTAERTS, gevestigd te 1210 SINT-JOOST-TEN-NODE, Galileelaan 5, vernieuwd. De vergunning wordt vernieuwd onder het nummer 14.1648.05 voor een periode van 10 jaar (geldig tot 03.06.2023).

Bij ministerieel besluit van 5.04.2013 wordt de vergunning om het beroep van privé-detective uit te oefenen verleend aan de heer Erwin HAENEN, gevestigd te 3600 GENK, Willy Mindersstraat 28, vernieuwd. De vergunning wordt vernieuwd onder het nummer 14.1286.06 voor een periode van 10 jaar (geldig tot 28.06.2023).

Bij ministerieel besluit van 3.05.2013 wordt de vergunning om het beroep van privé-detective uit te oefenen verleend aan de heer Geert LINSKI, gevestigd te 8530 HARELBEKE, Keizershoek 8, vernieuwd. De vergunning wordt vernieuwd onder het nummer 14.1645.04 voor een periode van 10 jaar (geldig tot 04.05.2023).

Bij ministerieel besluit van 8.05.2013 wordt de vergunning om het beroep van privé-detective uit te oefenen verleend aan de heer Luc GRAFF, gevestigd te 2640 MORTSEL, Bloemenlei 2, vernieuwd. De vergunning wordt vernieuwd onder het nummer 14.1257.04 voor een periode van 10 jaar (geldig tot 04.05.2023).

Bij ministerieel besluit van 13.05.2013 wordt de vergunning om het beroep van privé-detective uit te oefenen verleend aan de heer Gert DIERICKX, gevestigd te 9080 LOCHRISTI, Kerkwegelakker 24, vernieuwd. De vergunning wordt vernieuwd onder het nummer 14.1649.05 voor een periode van 10 jaar (geldig tot 19.06.2023).

Bij ministerieel besluit van 21.05.2013 wordt de vergunning om het beroep van privé-detective uit te oefenen verleend aan de heer Rik AERTS, gevestigd te 2000 ANTWERPEN, Schoenmarkt 35, vernieuwd. De vergunning wordt vernieuwd onder het nummer 14.1281.06 voor een periode van 10 jaar (geldig tot 28.06.2023).

Bij ministerieel besluit van 4.06.2013 wordt de vergunning om het beroep van privé-detective uit te oefenen verleend aan de heer Willem BRUGGEMAN, gevestigd te 9820 MERELBEKE(Bottelare), Koning Albert I-plein 22, vernieuwd. De vergunning wordt vernieuwd onder het nummer 14.1305.07 voor een periode van 10 jaar (geldig tot 13.08.2023).

Bij ministerieel besluit van 10.06.2013 wordt de vergunning om het beroep van privé-detective uit te oefenen verleend aan de heer Guy DE VOOGHT, gevestigd te 2020 ANTWERPEN, G. Legrellelaan 10, B 1501, vernieuwd. De vergunning wordt vernieuwd onder het nummer 14.1157.03 voor een periode van 10 jaar (geldig tot 22.03.2023).

Bij ministerieel besluit van 11.06.2013 wordt de vergunning om het beroep van privé-detective uit te oefenen verleend aan de heer Didier EECKHOUT, gevestigd te 2600 ANTWERPEN (Berchem), Posthofbrug 16, vernieuwd. De vergunning wordt vernieuwd onder het nummer 14.1646.04 voor een periode van 10 jaar (geldig tot 15.05.2023).

Par arrêté ministériel du 13.06.2013, l'autorisation d'exercer la profession de détective privé accordée à M. Guido HAUTEKEETE, établi Rijkkeleie 8, à 9630 ZWALM, a été renouvelée. L'autorisation est renouvelée sous le numéro 14.1161.03, pour une période de 10 ans (valable jusqu'au 22.03.2023).

Bij ministerieel besluit van 13.06.2013 wordt de vergunning om het beroep van privé-detective uit te oefenen verleend aan de heer Guido HAUTEKEETE, gevestigd te 9630 ZWALM, Rijkkeleie 8, vernieuwd. De vergunning wordt vernieuwd onder het nummer 14.1161.03 voor een periode van 10 jaar (geldig tot 22.03.2023).

#### SERVICE PUBLIC FEDERAL INTERIEUR

[C – 2013/00475]

#### Autorisation d'exercer la profession de détective privé en application de l'article 2 de la loi du 19 juillet 1991 organisant la profession de détective privé. — Modifications

Par arrêté ministériel du 21/12/2012, l'autorisation d'exercer la profession de détective privé accordée à la personne suivante, a été modifiée en raison d'un changement de lieu d'établissement :

M. Anthony DELEPINE est établi Stenebrugstraat 21A, à 1741 TERNAT (Wambeek), sous le numéro 14.0364.10 (valable jusqu'au 30/11/2013), à partir du 24/02/2011.

Par arrêté ministériel du 08/02/2013, l'autorisation d'exercer la profession de détective privé accordée à la personne suivante, a été modifiée en raison d'un changement de lieu d'établissement :

M. Fabrice HEINEN est établi rue Narcisse Evrard 77, à 6060 CHARLEROI (Gilly), sous le numéro 14.0376.07 (valable jusqu'au 27/08/2018), à partir du 15/01/2013.

Par arrêté ministériel du 28/03/2013, l'autorisation d'exercer la profession de détective privé accordée à la personne suivante, a été modifiée en raison d'un changement de lieu d'établissement :

M. James RENARD est établi avenue de la Basilique 87, à 1082 BERCHEREM-SAINTE-AGATHE, sous le numéro 14.0518.12 (valable jusqu'au 06/12/2015), à partir du 16/07/2012.

Par arrêté ministériel du 28/03/2013, l'autorisation d'exercer la profession de détective privé accordée à la personne suivante, a été modifiée en raison d'un changement de lieu d'établissement :

M. Luc TERROIR est établi rue de la Brisée 300A, à 7034 MONS (Obourg), sous le numéro 14.0400.03 (valable jusqu'au 18/03/2019), à partir du 15/03/2013.

Par arrêté ministériel du 03/04/2013, l'autorisation d'exercer la profession de détective privé accordée à la personne suivante, a été modifiée en raison d'un changement de lieu d'établissement :

M. Vincent DALCQ est établi avenue Blonden 13, à 4000 LIEGE, sous le numéro 14.0437.09 (valable jusqu'au 20/10/2020), à partir du 01/01/2012.

Par arrêté ministériel du 03/04/2013, l'autorisation d'exercer la profession de détective privé accordée à la personne suivante, a été modifiée en raison d'un changement de lieu d'établissement :

M. Michel DALCQ est établi avenue Blonden 13, à 4000 LIEGE, sous le numéro 14.0437.09 (valable jusqu'au 13/11/2016), à partir du 01/01/2012.

Par arrêté ministériel du 03/04/2013, l'autorisation d'exercer la profession de détective privé accordée à la personne suivante, a été modifiée en raison d'un changement de lieu d'établissement :

M. Walter PIANGIVINO est établi rue Lejeune 24, à 4800 VERVIERS, sous le numéro 14.0362.09 (valable jusqu'au 26/09/2017), à partir du 18/01/2013.

#### FEDERALE OVERHEIDSDIENST BINNENLANDSE ZAKEN

[C – 2013/00475]

#### Vergunning om het beroep van privé-detective uit te oefenen in toepassing van artikel 2 van de wet van 19 juli 1991 tot regeling van het beroep van privé-detective. — Wijzigingen

Bij ministerieel besluit van 21/12/2012 wordt de vergunning om het beroep van privé-detective uit te oefenen, verleend aan de volgende persoon, gewijzigd wegens wijziging van vestigingsplaats :

De heer Anthony DELEPINE is gevestigd te 1741 TERNAT (Wambeek), Stenebrugstraat 21A, onder het nummer 14.0364.10 (geldig tot 30/11/2013), vanaf 24/02/2011.

Bij ministerieel besluit van 08/02/2013 wordt de vergunning om het beroep van privé-detective uit te oefenen, verleend aan de volgende persoon, gewijzigd wegens wijziging van vestigingsplaats :

De heer Fabrice HEINEN is gevestigd te 6060 CHARLEROI (Gilly), rue Narcisse Evrard 77, onder het nummer 14.0376.07 (geldig tot 27/08/2018), vanaf 15/01/2013.

Bij ministerieel besluit van 28/03/2013 wordt de vergunning om het beroep van privé-detective uit te oefenen, verleend aan de volgende persoon, gewijzigd wegens wijziging van vestigingsplaats :

De heer James RENARD is gevestigd te 1082 SINT-AGATHA-BERCHEREM, avenue de la Basilique 87, onder het nummer 14.0518.12 (geldig tot 06/12/2015), vanaf 16/07/2012.

Bij ministerieel besluit van 28/03/2013 wordt de vergunning om het beroep van privé-detective uit te oefenen, verleend aan de volgende persoon, gewijzigd wegens wijziging van vestigingsplaats :

De heer Luc TERROIR is gevestigd te 7034 BERGEN (Obourg), rue de la Brisée 300A, onder het nummer 14.0400.03 (geldig tot 18/03/2019), vanaf 15/03/2013.

Bij ministerieel besluit van 03/04/2013 wordt de vergunning om het beroep van privé-detective uit te oefenen, verleend aan de volgende persoon, gewijzigd wegens wijziging van vestigingsplaats :

De heer Vincent DALCQ is gevestigd te 4000 LUIK, avenue Blonden 13, onder het nummer 14.0437.09 (geldig tot 20/10/2020), vanaf 01/01/2012.

Bij ministerieel besluit van 03/04/2013 wordt de vergunning om het beroep van privé-detective uit te oefenen, verleend aan de volgende persoon, gewijzigd wegens wijziging van vestigingsplaats :

De heer Michel DALCQ is gevestigd te 4000 LUIK, avenue Blonden 13, onder het nummer 14.0437.09 (geldig tot 13/11/2016), vanaf 01/01/2012.

Bij ministerieel besluit van 03/04/2013 wordt de vergunning om het beroep van privé-detective uit te oefenen, verleend aan de volgende persoon, gewijzigd wegens wijziging van vestigingsplaats :

De heer Walter PIANGIVINO is gevestigd te 4800 VERVIERS, rue Lejeune 24, onder het nummer 14.0362.09 (geldig tot 26/09/2017), vanaf 18/01/2013.

Par arrêté ministériel du 16/04/2013, l'autorisation d'exercer la profession de détective privé accordée à la personne suivante, a été modifiée en raison d'un changement de lieu d'établissement :

M. Dimitri SAIL est établi rue de la Bruyère d'Huleu 28, à 1460 ITTRE, sous le numéro 14.0463.11 (valable jusqu'au 08/01/2022), à partir du 28/03/2013.

Par arrêté ministériel du 23/04/2013, l'autorisation d'exercer la profession de détective privé accordée à la personne suivante, a été modifiée en raison d'un changement de lieu d'établissement :

M. Daniel MOSKOVIC est établi rue de Laeken 35, à 1000 BRUXELLES, sous le numéro 14.0412.07 (valable jusqu'au 23/08/2019), à partir du 04/04/2013.

Par arrêté ministériel du 02/05/2013, l'autorisation d'exercer la profession de détective privé accordée à la personne suivante, a été modifiée en raison d'un changement de lieu d'établissement :

M. Denis GILBERT de CAUWER est établi rue Henri Lemaître 52, à 5000 NAMUR, sous le numéro 14.0302.07 (valable jusqu'au 21/08/2015), à partir du 22/04/2013.

Par arrêté ministériel du 03/05/2013, l'autorisation d'exercer la profession de détective privé accordée à la personne suivante, a été modifiée en raison d'un changement de lieu d'établissement :

M. Eric LINTHOUDT est établi rue de Laeken 35, à 1000 BRUXELLES, sous le numéro 14.0416.08 (valable jusqu'au 05/09/2019), à partir du 17/04/2013.

Par arrêté ministériel du 03/05/2013, l'autorisation d'exercer la profession de détective privé accordée à la personne suivante, a été modifiée en raison d'un changement de lieu d'établissement :

M. Cédric GAILLARD est établi avenue de la Corniche 24, à 1420 BRAINE-L'ALLEUD, sous le numéro 14.0536.12 (valable jusqu'au 05/12/2016), à partir du 19/04/2013.

Par arrêté ministériel du 06/06/2013, l'autorisation d'exercer la profession de détective privé accordée à la personne suivante, a été modifiée en raison d'un changement de lieu d'établissement :

M. Stéphane BORSEN est établi avenue du Château Jaco 8, bte 11, à 1410 WATERLOO, sous le numéro 14.0517.12 (valable jusqu'au 06/12/2015), à partir du 29/04/2013.

## SERVICE PUBLIC FEDERAL INTERIEUR

[C - 2013/00482]

### Autorisation d'exercer la profession de détective privé en application de l'article 2 de la loi du 19 juillet 1991 organisant la profession de détective privé. — Modifications

Par arrêté ministériel du 28.11.2012, l'autorisation d'exercer la profession de détective privé accordée à la personne suivante, a été modifiée en raison d'un changement de lieu d'établissement :

Mme Cindy ANTHONISSEN est établie Oosthukkel 25, à 2460 LICHTAART, sous le numéro 14.1751.06 (valable jusqu'au 05.06.2017), à partir du 20.11.2012.

Par arrêté ministériel du 10.01.2013, l'autorisation d'exercer la profession de détective privé accordée à la personne suivante, a été modifiée en raison d'un changement de lieu d'établissement :

M. Alfons DE MUELENAERE est établi Vissersstraat 7, à 8460 OUDENBURG, sous le numéro 14.103.04 (valable jusqu'au 25.04.2018), à partir du 17.12.2012.

Bij ministerieel besluit van 16/04/2013 wordt de vergunning om het beroep van privé-detective uit te oefenen, verleend aan de volgende persoon, gewijzigd wegens wijziging van vestigingsplaats :

De heer Dimitri SAIL is gevestigd te 1460 ITTRE, rue de la Bruyère d'Huleu 28, onder het nummer 14.0463.11 (geldig tot 08/01/2022), vanaf 28/03/2013.

Bij ministerieel besluit van 23/04/2013 wordt de vergunning om het beroep van privé-detective uit te oefenen, verleend aan de volgende persoon, gewijzigd wegens wijziging van vestigingsplaats :

De heer Daniel MOSKOVIC is gevestigd te 1000 BRUSSEL, Lakensestraat 35, onder het nummer 14.0412.07 (geldig tot 23/08/2019), vanaf 04/04/2013.

Bij ministerieel besluit van 02/05/2013 wordt de vergunning om het beroep van privé-detective uit te oefenen, verleend aan de volgende persoon, gewijzigd wegens wijziging van vestigingsplaats :

De heer Denis GILBERT de CAUWER is gevestigd te 5000 NAMEN, rue Henri Lemaître 52, onder het nummer 14.0302.07 (geldig tot 21/08/2015), vanaf 22/04/2013.

Bij ministerieel besluit van 03/05/2013 wordt de vergunning om het beroep van privé-detective uit te oefenen, verleend aan de volgende persoon, gewijzigd wegens wijziging van vestigingsplaats :

De heer Eric LINTHOUDT is gevestigd te 1000 BRUSSEL, Lakensestraat 35, onder het nummer 14.0416.08 (geldig tot 05/09/2019), vanaf 17/04/2013.

Bij ministerieel besluit van 03/05/2013 wordt de vergunning om het beroep van privé-detective uit te oefenen, verleend aan de volgende persoon, gewijzigd wegens wijziging van vestigingsplaats :

De heer Cédric GAILLARD is gevestigd te 1420 EIGENBRAKEL, avenue de la Corniche 24, onder het nummer 14.0536.12 (geldig tot 05/12/2016), vanaf 19/04/2013.

Bij ministerieel besluit van 06/06/2013 wordt de vergunning om het beroep van privé-detective uit te oefenen, verleend aan de volgende persoon, gewijzigd wegens wijziging van vestigingsplaats :

De heer Stéphane BORSEN is gevestigd te 1410 WATERLOO, avenue du Château Jaco 8, bte 11, onder het nummer 14.0517.12 (geldig tot 06/12/2015), vanaf 29/04/2013.

## FEDERALE OVERHEIDSDIENST BINNENLANDSE ZAKEN

[C - 2013/00482]

### Vergunning om het beroep van privé-detective uit te oefenen in toepassing van artikel 2 van de wet van 19 juli 1991 tot regeling van het beroep van privé-detective. — Wijzigingen

Bij ministerieel besluit van 28.11.2012 wordt de vergunning om het beroep van privé-detective uit te oefenen, verleend aan de volgende persoon, gewijzigd wegens wijziging van vestigingsplaats :

Mevr. Cindy ANTHONISSEN is gevestigd te 2460 LICHTAART, Oosthukkel 25, onder het nummer 14.1751.06 (geldig tot 05.06.2017), vanaf 20.11.2012.

Bij ministerieel besluit van 10.01.2013 wordt de vergunning om het beroep van privé-detective uit te oefenen, verleend aan de volgende persoon, gewijzigd wegens wijziging van vestigingsplaats :

De heer Alfons DE MUELENAERE is gevestigd te 8460 OUDENBURG, Vissersstraat 7, onder het nummer 14.103.04 (geldig tot 25.04.2018), vanaf 17.12.2012.



Par arrêté ministériel du 28.01.2013, l'autorisation d'exercer la profession de détective privé accordée à la personne suivante, a été modifiée en raison d'un changement de lieu d'établissement :

M. Edwin SPOELDERS est établi Posthofbrug 16, à 2600 ANVERS-(Berchem), sous le numéro 14.1105.01 (valable jusqu'au 03.02.2023), à partir du 21.01.2013.

Par arrêté ministériel du 28.01.2013, l'autorisation d'exercer la profession de détective privé accordée à la personne suivante, a été modifiée en raison d'un changement de lieu d'établissement :

M. Jan HELSSEN est établi Lange Slachterijstraat 28, à 2060 ANVERS, sous le numéro 14.1659.07 (valable jusqu'au 07.08.2013), à partir du 15.01.2013.

Par arrêté ministériel du 28.01.2013, l'autorisation d'exercer la profession de détective privé accordée à la personne suivante, a été modifiée en raison d'un changement de lieu d'établissement :

M. Guy JANSSENS est établi Brielstraat 16, à 9860 GIJZENZELE, sous le numéro 14.1685.08 (valable jusqu'au 13.10.2014), à partir du 08.11.2012.

Par arrêté ministériel du 30.01.2013, l'autorisation d'exercer la profession de détective privé accordée à la personne suivante, a été modifiée en raison d'un changement de lieu d'établissement :

Mme Katia VANDECAUTER est établi Bedrijvenzone Machelen Cargo 711, à 1830 MACHELEN, sous le numéro 14.1637.09 (valable jusqu'au 13.09.2022), à partir du 24.01.2013.

Par arrêté ministériel du 30.01.2013, l'autorisation d'exercer la profession de détective privé accordée à la personne suivante, a été modifiée en raison d'un changement de lieu d'établissement :

M. David MOSSELMANS est établi Bedrijvenzone Machelen Cargo 711, à 1830 MACHELEN, sous le numéro 14.1664.08 (valable jusqu'au 28.09.2013), à partir du 24.01.2013.

Par arrêté ministériel du 11.02.2013, l'autorisation d'exercer la profession de détective privé accordée à la personne suivante, a été modifiée en raison d'un changement de lieu d'établissement :

M. Werner VAN HASSEL est établi Boulevard Emile Jacqmain 53, à 1000 BRUXELLES, sous le numéro 14.1381.07 (valable jusqu'au 25.07.2014), à partir du 15.02.2013.

Par arrêté ministériel du 27.02.2013, l'autorisation d'exercer la profession de détective privé accordée à la personne suivante, a été modifiée en raison d'un changement de lieu d'établissement :

M. Vito BIVACCO est établi Kouterweg 8, bus 7, à 1930 ZAVENTEM, sous le numéro 14.157.10 (valable jusqu'au 29.10.2020), à partir du 18.02.2013.

Par arrêté ministériel du 27.02.2013, l'autorisation d'exercer la profession de détective privé accordée à la personne suivante, a été modifiée en raison d'un changement de lieu d'établissement :

Mme Sophia BELHADJ est établi Cargo 706, bus 18, à 1931 ZAVENTEM, sous le numéro 14.1761.09 (valable jusqu'au 26.09.2017), à partir du 01.01.2013.

Par arrêté ministériel du 19.03.2013, l'autorisation d'exercer la profession de détective privé accordée à la personne suivante, a été modifiée en raison d'un changement de lieu d'établissement :

M. Roel RENDERS est établi Bedrijvenzone Machelen Cargo 711, à 1830 MACHELEN, sous le numéro 14.1550.10 (valable jusqu'au 07.11.2019), à partir du 25.01.2013.

Bij ministerieel besluit van 28.01.2013 wordt de vergunning om het beroep van privé-detective uit te oefenen, verleend aan de volgende persoon, gewijzigd wegens wijziging van vestigingsplaats :

De heer Edwin SPOELDERS is gevestigd te 2600 ANTWERPEN (Berchem), Posthofbrug 16, onder het nummer 14.1105.01 (geldig tot 03.02.2023), vanaf 21.01.2013.

Bij ministerieel besluit van 28.01.2013 wordt de vergunning om het beroep van privé-detective uit te oefenen, verleend aan de volgende persoon, gewijzigd wegens wijziging van vestigingsplaats :

De heer Jan HELSSEN is gevestigd te 2060 ANTWERPEN, Lange Slachterijstraat 28, onder het nummer 14.1659.07 (geldig tot 07.08.2013), vanaf 15.01.2013.

Bij ministerieel besluit van 28.01.2013 wordt de vergunning om het beroep van privé-detective uit te oefenen, verleend aan de volgende persoon, gewijzigd wegens wijziging van vestigingsplaats :

De heer Guy JANSSENS is gevestigd te 9860 GIJZENZELE, Brielstraat 16, onder het nummer 14.1685.08 (geldig tot 13.10.2014), vanaf 08.11.2012.

Bij ministerieel besluit van 30.01.2013 wordt de vergunning om het beroep van privé-detective uit te oefenen, verleend aan de volgende persoon, gewijzigd wegens wijziging van vestigingsplaats :

Mevr. Katia VANDECAUTER is gevestigd te 1830 MACHELEN, Bedrijvenzone Machelen Cargo 711, onder het nummer 14.1637.09 (geldig tot 13.09.2022), vanaf 24.01.2013.

Bij ministerieel besluit van 30.01.2013 wordt de vergunning om het beroep van privé-detective uit te oefenen, verleend aan de volgende persoon, gewijzigd wegens wijziging van vestigingsplaats :

De heer David MOSSELMANS is gevestigd te 1830 MACHELEN, Bedrijvenzone Machelen Cargo 711, onder het nummer 14.1664.08 (geldig tot 28.09.2013), vanaf 24.01.2013.

Bij ministerieel besluit van 11.02.2013 wordt de vergunning om het beroep van privé-detective uit te oefenen, verleend aan de volgende persoon, gewijzigd wegens wijziging van vestigingsplaats :

De heer Werner VAN HASSEL is gevestigd te 1000 BRUSSEL, Emile Jacqmainlaan 53, onder het nummer 14.1381.07 (geldig tot 25.07.2014), vanaf 15.02.2013.

Bij ministerieel besluit van 27.02.2013 wordt de vergunning om het beroep van privé-detective uit te oefenen, verleend aan de volgende persoon, gewijzigd wegens wijziging van vestigingsplaats :

De heer Vito BIVACCO is gevestigd te 1930 ZAVENTEM, Kouterweg 8, bus 7, onder het nummer 14.157.10 (geldig tot 29.10.2020), vanaf 18.02.2013.

Bij ministerieel besluit van 27.02.2013 wordt de vergunning om het beroep van privé-detective uit te oefenen, verleend aan de volgende persoon, gewijzigd wegens wijziging van vestigingsplaats :

Mevr. Sophia BELHADJ is gevestigd te 1931 ZAVENTEM, Cargo 706, bus 18, onder het nummer 14.1761.09 (geldig tot 26.09.2017), vanaf 01.01.2013.

Bij ministerieel besluit van 19.03.2013 wordt de vergunning om het beroep van privé-detective uit te oefenen, verleend aan de volgende persoon, gewijzigd wegens wijziging van vestigingsplaats :

De heer Roel RENDERS is gevestigd te 1830 MACHELEN, Bedrijvenzone Machelen Cargo 711, onder het nummer 14.1550.10 (geldig tot 07.11.2019), vanaf 25.01.2013.

Par arrêté ministériel du 20.03.2013, l'autorisation d'exercer la profession de détective privé accordée à la personne suivante, a été modifiée en raison d'un changement de lieu d'établissement :

M. Bernard VAN AERDE est établi Posthofbrug 16, à 2600 ANVERS (Berchem), sous le numéro 14.1385.07 (valable jusqu'au 04.08.2014), à partir du 21.01.2013.

Par arrêté ministériel du 5.04.2013, l'autorisation d'exercer la profession de détective privé accordée à la personne suivante, a été modifiée en raison d'un changement de lieu d'établissement :

Mme Christel DE MOERLOOSE est établi Berchemstadionstraat 70, à 2600 ANVERS (Berchem), sous le numéro 14.345.12 (valable jusqu'au 17.12.2021), à partir du 19.03.2013.

Par arrêté ministériel du 24.04.2013, l'autorisation d'exercer la profession de détective privé accordée à la personne suivante, a été modifiée en raison d'un changement de lieu d'établissement :

M. Lorenzo MORTIER est établi Kortrijksesteenweg 1100, à 9051 GENT (Sint-Denijs-Westrem), sous le numéro 14.1501.03 (valable jusqu'au 15.04.2018), à partir du 15.09.2012.

Par arrêté ministériel du 15.05.2013, l'autorisation d'exercer la profession de détective privé accordée à la personne suivante, a été modifiée en raison d'un changement de lieu d'établissement :

M. Ludwig DE VOCHT est établi Port Arthurlaan 16, à 9000 GAND, sous le numéro 14.1191.03 (valable jusqu'au 01.04.2023), à partir du 01.05.2013.

Par arrêté ministériel du 15.05.2013, l'autorisation d'exercer la profession de détective privé accordée à la personne suivante, a été modifiée en raison d'un changement de lieu d'établissement :

M. Dirk MAES est établi Posthofbrug 16, à 2600 ANVERS (Berchem), sous le numéro 14.1693.01 (valable jusqu'au 07.02.2015), à partir du 21.01.2013.

Par arrêté ministériel du 26.06.2013, l'autorisation d'exercer la profession de détective privé accordée à la personne suivante, a été modifiée en raison d'un changement de lieu d'établissement :

M. Piet LATOIR est établi avenue Galilée 5, à 1210 SAINT-JOSSE-TEN-NOODE, sous le numéro 14.1288.06 (valable jusqu'au 30.06.2023), à partir du 01.07.2013.

Par arrêté ministériel du 4.07.2013, l'autorisation d'exercer la profession de détective privé accordée à la personne suivante, a été modifiée en raison d'un changement de lieu d'établissement :

M. Serge DE CORTE est établi Havenstraat 3, bus 2, à 8000 BRUGGE, sous le numéro 14.1683.08 (valable jusqu'au 09.08.2014), à partir du 15.05.2013.

Bij ministerieel besluit van 20.03.2013 wordt de vergunning om het beroep van privé-detective uit te oefenen, verleend aan de volgende persoon, gewijzigd wegens wijziging van vestigingsplaats :

De heer Bernard VAN AERDE is gevestigd te 2600 ANTWERPEN (Berchem), Posthofbrug 16, onder het nummer 14.1385.07 (geldig tot 04.08.2014), vanaf 21.01.2013.

Bij ministerieel besluit van 5.04.2013 wordt de vergunning om het beroep van privé-detective uit te oefenen, verleend aan de volgende persoon, gewijzigd wegens wijziging van vestigingsplaats :

Mme Christel DE MOERLOOSE is gevestigd te 2600 ANTWERPEN (Berchem), Berchemstadionstraat 70, onder het nummer 14.345.12 (geldig tot 17.12.2021), vanaf 19.03.2013.

Bij ministerieel besluit van 24.04.2013 wordt de vergunning om het beroep van privé-detective uit te oefenen, verleend aan de volgende persoon, gewijzigd wegens wijziging van vestigingsplaats :

De heer Lorenzo MORTIER is gevestigd te 9051 GENT (Sint-Denijs-Westrem), Kortrijksesteenweg 1100, onder het nummer 14.1501.03 (geldig tot 15.04.2018), vanaf 15.09.2012.

Bij ministerieel besluit van 15.05.2013 wordt de vergunning om het beroep van privé-detective uit te oefenen, verleend aan de volgende persoon, gewijzigd wegens wijziging van vestigingsplaats :

De heer Ludwig DE VOCHT is gevestigd te 9000 GENT, Port Arthurlaan 16, onder het nummer 14.1191.03 (geldig tot 01.04.2023), vanaf 01.05.2013.

Bij ministerieel besluit van 15.05.2013 wordt de vergunning om het beroep van privé-detective uit te oefenen, verleend aan de volgende persoon, gewijzigd wegens wijziging van vestigingsplaats :

De heer Dirk MAES is gevestigd te 2600 ANTWERPEN (Berchem), Posthofbrug 16, onder het nummer 14.1693.01 (geldig tot 07.02.2015), vanaf 21.01.2013.

Bij ministerieel besluit van 26.06.2013 wordt de vergunning om het beroep van privé-detective uit te oefenen, verleend aan de volgende persoon, gewijzigd wegens wijziging van vestigingsplaats :

De heer Piet LATOIR is gevestigd te 1210 SINT-JOOST-TEN-NODE, Galilleelaan 5, onder het nummer 14.1288.06 (geldig tot 30.06.2023), vanaf 01.07.2013.

Bij ministerieel besluit van 4.07.2013 wordt de vergunning om het beroep van privé-detective uit te oefenen, verleend aan de volgende persoon, gewijzigd wegens wijziging van vestigingsplaats :

De heer Serge DE CORTE is gevestigd te 8000 BRUGGE, Havenstraat, bus 2, onder het nummer 14.1683.08 (geldig tot 09.08.2014), vanaf 15.05.2013.

## SERVICE PUBLIC FEDERAL INTERIEUR

[C - 2013/00476]

**Autorisation d'exercer la profession de détective privé en application de l'article 2 de la loi du 19 juillet 1991 organisant la profession de détective privé. — Retraits**

Par arrêté du 22.01.2013, l'autorisation d'exercer la profession de détective privé accordée à la personne suivante, est retirée à sa demande :

M. Jelle VAN DE VEN, anciennement établi Notstraat 51, à 1730 ASSE, sous le numéro 14.1671.11; l'arrêté de retrait entre en vigueur le 14.12.2012.

Par arrêté du 23.01.2013, l'autorisation d'exercer la profession de détective privé accordée à la personne suivante, est retirée à sa demande :

Mme Ludgarde CAERTS, anciennement établie Kerkhovenweg 164, à 3970 BOURGLEOPOLD, sous le numéro 14.1174.03; l'arrêté de retrait entre en vigueur le 13.10.2012.

Par arrêté du 25.01.2013, l'autorisation d'exercer la profession de détective privé accordée à la personne suivante, est retirée à sa demande :

M. Jaak EERDEKENS, anciennement établi Prof. Roger Van Overstraetenplein 3, à 3000 LOUVAIN, sous le numéro 14.1342.01; l'arrêté de retrait entre en vigueur le 28.12.2012.

Par arrêté du 25.01.2013, l'autorisation d'exercer la profession de détective privé accordée à la personne suivante, est retirée à sa demande :

M. Marc VANDERBORGHT, anciennement établi Sparrendreef 18/032, à 3010 LOUVAIN (Kessel-Lo), sous le numéro 14.1454.12; l'arrêté de retrait entre en vigueur le 28.12.2012.

Par arrêté du 25.01.2013, l'autorisation d'exercer la profession de détective privé accordée à la personne suivante, est retirée à sa demande :

M. Hubert DEVUE, anciennement établi Prof. Roger Van Overstraetenplein 3, à 3000 LOUVAIN, sous le numéro 14.1045.11; l'arrêté de retrait entre en vigueur le 07.12.2012.

Par arrêté du 29.01.2013, l'autorisation d'exercer la profession de détective privé accordée à la personne suivante, est retirée à sa demande :

M. Sebastiaan BARRETO, anciennement établi Bergstraat 174, à 3010 LOUVAIN (Kessel-Lo), sous le numéro 14.1724.05; l'arrêté de retrait entre en vigueur le 18.01.2013.

Par arrêté du 27.02.2013, l'autorisation d'exercer la profession de détective privé accordée à la personne suivante, est retirée à sa demande :

Mme Marianne CERON, anciennement établie Nieuwbrug 17, à 1000 BRUXELLES, sous le numéro 14.1737.09; l'arrêté de retrait entre en vigueur le 08.02.2013.

## FEDERALE OVERHEIDSDIENST BINNENLANDSE ZAKEN

[C - 2013/00476]

**Vergunning om het beroep van privé-detective uit te oefenen in toepassing van artikel 2 van de wet van 19 juli 1991 tot regeling van het beroep van privé-detective. — Intrekkingen**

Bij besluit van 22.01.2013 wordt de vergunning om het beroep van privé-detective uit te oefenen verleend aan de volgende persoon, op zijn verzoek, ingetrokken :

De Heer Jelle VAN DE VEN, voorheen gevestigd te 1730 ASSE, Notstraat 51, onder het nummer 14.1671.11; het intrekkingbesluit heeft uitwerking met ingang van 14.12.2012.

Bij besluit van 23.01.2013 wordt de vergunning om het beroep van privé-detective uit te oefenen verleend aan de volgende persoon, op zijn verzoek, ingetrokken :

Mevr. Ludgarde CAERTS, voorheen gevestigd te 3970 LEOPOLDSBURG, Kerkhovenweg 164, onder het nummer 14.1174.03; het intrekkingbesluit heeft uitwerking met ingang van 13.10.2012.

Bij besluit van 25.01.2013 wordt de vergunning om het beroep van privé-detective uit te oefenen verleend aan de volgende persoon, op zijn verzoek, ingetrokken :

De heer Jaak EERDEKENS, voorheen gevestigd te 3000 LEUVEN, Prof. Roger Van Overstraetenplein 3, onder het nummer 14.1342.01; het intrekkingbesluit heeft uitwerking met ingang van 28.12.2012.

Bij besluit van 25.01.2013 wordt de vergunning om het beroep van privé-detective uit te oefenen verleend aan de volgende persoon, op zijn verzoek, ingetrokken :

De heer Marc VANDERBORGHT, voorheen gevestigd te 3010 LEUVEN (Kessel-Lo), Sparrendreef 18/032, onder het nummer 14.1454.12; het intrekkingbesluit heeft uitwerking met ingang van 28.12.2012.

Bij besluit van 25.01.2013 wordt de vergunning om het beroep van privé-detective uit te oefenen verleend aan de volgende persoon, op zijn verzoek, ingetrokken :

De heer Hubert DEVUE, voorheen gevestigd te 3000 LEUVEN, Prof. Roger Van Overstraetenplein 3, onder het nummer 14.1045.11; het intrekkingbesluit heeft uitwerking met ingang van 07.12.2012.

Bij besluit van 29.01.2013 wordt de vergunning om het beroep van privé-detective uit te oefenen verleend aan de volgende persoon, op zijn verzoek, ingetrokken :

De heer Sebastiaan BARRETO, voorheen gevestigd te 3010 LEUVEN (Kessel-Lo), Bergstraat 174, onder het nummer 14.1724.05; het intrekkingbesluit heeft uitwerking met ingang van 18.01.2013.

Bij besluit van 27.02.2013 wordt de vergunning om het beroep van privé-detective uit te oefenen verleend aan de volgende persoon, op zijn verzoek, ingetrokken :

Mevr. Marianne CERON, voorheen gevestigd te 1000 BRUSSEL, Nieuwbrug 17, onder het nummer 14.1737.09; het intrekkingbesluit heeft uitwerking met ingang van 08.02.2013.

Par arrêté du 18.03.2013, l'autorisation d'exercer la profession de détective privé accordée à la personne suivante, est retirée à sa demande :

M. Dirk DE NEVE, anciennement établi Kalmthoutsesteenweg 95, à 2950 KAPELLEN, sous le numéro 14.1371.07; l'arrêté de retrait entre en vigueur le 11.03.2013.

Par arrêté du 18.03.2013, l'autorisation d'exercer la profession de détective privé accordée à la personne suivante, est retirée à sa demande :

M. Steven VERTHE, anciennement établi Konijneveld 68, à 8790 WAREGEM, sous le numéro 14.1742.11; l'arrêté de retrait entre en vigueur le 07.03.2013.

Par arrêté du 28.03.2013, l'autorisation d'exercer la profession de détective privé accordée à la personne suivante, est retirée à sa demande :

M. Joannes LOYENS, anciennement établi Noorderlaan 133, bus 16, à 2030 ANVERS, sous le numéro 14.1295.07; l'arrêté de retrait entre en vigueur le 21.03.2013.

Par arrêté du 18.04.2013, l'autorisation d'exercer la profession de détective privé accordée à la personne suivante, est retirée à sa demande :

M. Luc DEGRYSE, anciennement établi Oude Pastorijstraat 14, à 8510 KOOIGEM, sous le numéro 14.1376.07; l'arrêté de retrait entre en vigueur le 19.03.2013.

Par arrêté du 18.04.2013, l'autorisation d'exercer la profession de détective privé accordée à la personne suivante, est retirée à sa demande :

M. Kris VANSTAPEL, anciennement établi Lorkenlaan 9, à 1820 STEENOKKERZEEL, sous le numéro 14.1451.12; l'arrêté de retrait entre en vigueur le 15.03.2013.

Par arrêté du 22.04.2013, l'autorisation d'exercer la profession de détective privé accordée à la personne suivante, est retirée à sa demande :

M. Eddy BIESEMAN, anciennement établi Slangenstraat 42, à 3210 LUBBEEK, sous le numéro 14.1313.08; l'arrêté de retrait entre en vigueur le 14.03.2013.

Par arrêté du 23.04.2013, l'autorisation d'exercer la profession de détective privé accordée à la personne suivante, est retirée à sa demande :

M. Luc VAN MEDEGAEL, anciennement établi Bleienpark 17, à 9200 TERMONDE, sous le numéro 14.309.10; l'arrêté de retrait entre en vigueur le 28.03.2013.

Bij besluit van 18.03.2013 wordt de vergunning om het beroep van privé-detective uit te oefenen verleend aan de volgende persoon, op zijn verzoek, ingetrokken :

De heer Dirk DE NEVE, voorheen gevestigd te 2950 KAPELLEN, Kalmthoutsesteenweg 95, onder het nummer 14.1371.07; het intrekingsbesluit heeft uitwerking met ingang van 11.03.2013.

Bij besluit van 18.03.2013 wordt de vergunning om het beroep van privé-detective uit te oefenen verleend aan de volgende persoon, op zijn verzoek, ingetrokken :

De heer Steven VERTHE, voorheen gevestigd te 8790 WAREGEM, Konijneveld 68, onder het nummer 14.1742.11; het intrekingsbesluit heeft uitwerking met ingang van 07.03.2013.

Bij besluit van 28.03.2013 wordt de vergunning om het beroep van privé-detective uit te oefenen verleend aan de volgende persoon, op zijn verzoek, ingetrokken :

De heer Joannes LOYENS, voorheen gevestigd te 2030 ANTWERPEN, Noorderlaan 133, bus 16, onder het nummer 14.1295.07; het intrekingsbesluit heeft uitwerking met ingang van 21.03.2013.

Bij besluit van 18.04.2013 wordt de vergunning om het beroep van privé-detective uit te oefenen verleend aan de volgende persoon, op zijn verzoek, ingetrokken :

De heer Luc DEGRYSE, voorheen gevestigd te 8510 KOOIGEM, Oude Pastorijstraat 14, onder het nummer 14.1376.07; het intrekingsbesluit heeft uitwerking met ingang van 19.03.2013.

Bij besluit van 18.04.2013 wordt de vergunning om het beroep van privé-detective uit te oefenen verleend aan de volgende persoon, op zijn verzoek, ingetrokken :

De heer Kris VANSTAPEL, voorheen gevestigd te 1820 STEENOKKERZEEL, Lorkenlaan 9, onder het nummer 14.1451.12; het intrekingsbesluit heeft uitwerking met ingang van 15.03.2013.

Bij besluit van 22.04.2013 wordt de vergunning om het beroep van privé-detective uit te oefenen verleend aan de volgende persoon, op zijn verzoek, ingetrokken :

De heer Eddy BIESEMAN, voorheen gevestigd te 3210 LUBBEEK, Slangenstraat 42, onder het nummer 14.1313.08; het intrekingsbesluit heeft uitwerking met ingang van 14.03.2013.

Bij besluit van 23.04.2013 wordt de vergunning om het beroep van privé-detective uit te oefenen verleend aan de volgende persoon, op zijn verzoek, ingetrokken :

De heer Luc VAN MEDEGAEL, voorheen gevestigd te 9200 DEN-DERMONDE, Bleienpark 17, onder het nummer 14.309.10; het intrekingsbesluit heeft uitwerking met ingang van 28.03.2013.



Par arrêté du 8.05.2013, l'autorisation d'exercer la profession de détective privé accordée à la personne suivante, est retirée à sa demande :

M. Filip STUBBE, anciennement établi Hekelgemstraat 113, à 9320 EREMBODEGEM, sous le numéro 14.1515.09; l'arrêté de retrait entre en vigueur le 24.04.2013.

Par arrêté du 8.05.2013, l'autorisation d'exercer la profession de détective privé accordée à la personne suivante, est retirée à sa demande :

Mme Ann GOVAERE, anciennement établie Verbindingsweg 50, à 9920 LOVENDEGEM, sous le numéro 14.1566.03; l'arrêté de retrait entre en vigueur le 27.01.2013.

Par arrêté du 11.06.2013, l'autorisation d'exercer la profession de détective privé accordée à la personne suivante, est retirée à sa demande :

M. Gert VERHAERT, anciennement établi Middenmolenlaan 175, à 2100 DEURNE, sous le numéro 14.1551.11; l'arrêté de retrait entre en vigueur le 06.05.2013.

Par arrêté du 11.06.2013, l'autorisation d'exercer la profession de détective privé accordée à la personne suivante, est retirée à sa demande :

M. Willem BARREMANS, anciennement établi Augustijnlei 228, à 2930 BRASSCHAAT, sous le numéro 14.1475.08; l'arrêté de retrait entre en vigueur le 29.04.2013.

Par arrêté du 20.06.2013, l'autorisation d'exercer la profession de détective privé accordée à la personne suivante, est retirée à sa demande :

M. Luc DE WEERDT, anciennement établi Jean Jacmainstraat 130, à 1500 HAL, sous le numéro 14.1098.01; l'arrêté de retrait entre en vigueur le 01.06.2013.

Par arrêté du 20.06.2013, l'autorisation d'exercer la profession de détective privé accordée à la personne suivante, est retirée à sa demande :

M. Julien NICOLAI, anciennement établi rue du Fossé aux Loups 48 à 1000 BRUXELLES, sous le numéro 14.1325.10; l'arrêté de retrait entre en vigueur le 30.04.2013.

Par arrêté du 3.07.2013, l'autorisation d'exercer la profession de détective privé accordée à la personne suivante, est retirée à sa demande :

M. Peter LAMBRECHT, anciennement établi Moerbosstraat 12, à 8793 WAREGEM (Sint-Eloois-Vijve), sous le numéro 14.1535.02; l'arrêté de retrait entre en vigueur le 20.06.2013.

Par arrêté du 3.07.2013, l'autorisation d'exercer la profession de détective privé accordée à la personne suivante, est retirée à sa demande :

Mme Hilde GEUDENS, anciennement établie boulevard du Régent 2, à 1000 BRUXELLES, sous le numéro 14.1506.06; l'arrêté de retrait entre en vigueur le 17.06.2013.

Bij besluit van 8.05.2013 wordt de vergunning om het beroep van privé-detective uit te oefenen verleend aan de volgende persoon, op zijn verzoek, ingetrokken :

De heer Filip STUBBE, voorheen gevestigd te 9320 EREMBODEGEM, Hekelgemstraat 113, onder het nummer 14.1515.09; het intrekingsbesluit heeft uitwerking met ingang van 24.04.2013.

Bij besluit van 8.05.2013 wordt de vergunning om het beroep van privé-detective uit te oefenen verleend aan de volgende persoon, op zijn verzoek, ingetrokken :

Mevr. Ann GOVAERE, voorheen gevestigd te 9920 LOVENDEGEM, Verbindingsweg 50, onder het nummer 14.1566.03; het intrekingsbesluit heeft uitwerking met ingang van 27.01.2013.

Bij besluit van 11.06.2013 wordt de vergunning om het beroep van privé-detective uit te oefenen verleend aan de volgende persoon, op zijn verzoek, ingetrokken :

De heer Gert VERHAERT, voorheen gevestigd te 2100 DEURNE, Middenmolenlaan 175, onder het nummer 14.1551.11; het intrekingsbesluit heeft uitwerking met ingang van 06.05.2013.

Bij besluit van 11.06.2013 wordt de vergunning om het beroep van privé-detective uit te oefenen verleend aan de volgende persoon, op zijn verzoek, ingetrokken :

De heer Willem BARREMANS, voorheen gevestigd te 2930 BRASSCHAAT, Augustijnlei 228, onder het nummer 14.1475.08; het intrekingsbesluit heeft uitwerking met ingang van 29.04.2013.

Bij besluit van 20.06.2013 wordt de vergunning om het beroep van privé-detective uit te oefenen verleend aan de volgende persoon, op zijn verzoek, ingetrokken :

De heer Luc DE WEERDT, voorheen gevestigd te 1500 HALLE, Jean Jacmainstraat 130, onder het nummer 14.1098.01; het intrekingsbesluit heeft uitwerking met ingang van 01.06.2013.

Bij besluit van 20.06.2013 wordt de vergunning om het beroep van privé-detective uit te oefenen verleend aan de volgende persoon, op zijn verzoek, ingetrokken :

De heer Julien NICOLAI, voorheen gevestigd te 1000 BRUSSEL, Wolvengracht 48, onder het nummer 14.1325.10; het intrekingsbesluit heeft uitwerking met ingang van 30.04.2013.

Bij besluit van 3.07.2013 wordt de vergunning om het beroep van privé-detective uit te oefenen verleend aan de volgende persoon, op zijn verzoek, ingetrokken :

De heer Peter LAMBRECHT, voorheen gevestigd te 8793 WAREGEM (Sint-Eloois-Vijve), Moerbosstraat 12, onder het nummer 14.1535.02; het intrekingsbesluit heeft uitwerking met ingang van 20.06.2013.

Bij besluit van 3.07.2013 wordt de vergunning om het beroep van privé-detective uit te oefenen verleend aan de volgende persoon, op zijn verzoek, ingetrokken :

Mevr. Hilde GEUDENS, voorheen gevestigd te 1000 BRUSSEL, Regentlaan 2, onder het nummer 14.1506.06; het intrekingsbesluit heeft uitwerking met ingang van 17.06.2013.

## SERVICE PUBLIC FEDERAL INTERIEUR

[C - 2013/00480]

**Autorisation d'exercer la profession de détective privé en application de l'article 2 de la loi du 19 juillet 1991 organisant la profession de détective privé. — Retraits**

Par arrêté ministériel du 14/01/2013, l'autorisation d'exercer la profession de détective privé accordée à la personne suivante, est retirée à sa demande :

M. Charles van Nuffel d'Heynsbroeck, anciennement établi rue des Américains 76, à 7022 MONS, sous le numéro 14.0237.02; l'arrêté de retrait entre en vigueur le 02/01/2013.

Par arrêté ministériel du 21/01/2013, l'autorisation d'exercer la profession de détective privé accordée à la personne suivante, est retirée à sa demande :

M. Jean-Pierre LECLERCQ, anciennement établi rue du Tilleul 2, à 1315 INCOURT, sous le numéro 14.0348.12; l'arrêté de retrait entre en vigueur le 09/01/2013.

Par arrêté ministériel du 18/03/2013, l'autorisation d'exercer la profession de détective privé accordée à la personne suivante, est retirée à sa demande :

M. Christian PIRMEZ, anciennement établi rue J. Wauters 52, à 6000 CHARLEROI, sous le numéro 14.0095.04; l'arrêté de retrait entre en vigueur le 08/03/2013.

Par arrêté ministériel du 03/04/2013, l'autorisation d'exercer la profession de détective privé accordée à la personne suivante, est retirée à sa demande :

M. Pierre XHAYET, anciennement établi rue des Croisiers 24, à 4000 LIEGE, sous le numéro 14.0088.04; l'arrêté de retrait entre en vigueur le 25/03/2013.

Par arrêté ministériel du 03/04/2013, l'autorisation d'exercer la profession de détective privé accordée à la personne suivante, est retirée à sa demande :

M. Yves SALSMANS, anciennement établi rue Anne Croix 116, à 1430 REBECQ, sous le numéro 14.0140.07; l'arrêté de retrait entre en vigueur le 12/03/2013.

Par arrêté ministériel du 03/04/2013, l'autorisation d'exercer la profession de détective privé accordée à la personne suivante, est retirée à sa demande :

M. Anne BIALIK, anciennement établi rue des Masuirs 213, à 6200 CHATELET (Châtelaineau), sous le numéro 14.0503.12; l'arrêté de retrait entre en vigueur le 28/02/2013.

Par arrêté ministériel du 03/04/2013, l'autorisation d'exercer la profession de détective privé accordée à la personne suivante, est retirée à sa demande :

M. Jean-Claude BASTIN, anciennement établi avenue Jean-Baptiste Nothomb 67, à 6700 ARLON, sous le numéro 14.0306.08; l'arrêté de retrait entre en vigueur le 28/01/2013.

Par arrêté ministériel du 15/04/2013, l'autorisation d'exercer la profession de détective privé accordée à la personne suivante, est retirée à sa demande :

M. Dominique FOULON, anciennement établi rue du Parc 16/2, à 4432 ANS, sous le numéro 14.0406.04; l'arrêté de retrait entre en vigueur le 26/03/2013.

## FEDERALE OVERHEIDSDIENST BINNENLANDSE ZAKEN

[C - 2013/00480]

**Vergunning om het beroep van privé-detective uit te oefenen in toepassing van artikel 2 van de wet van 19 juli 1991 tot regeling van het beroep van privé-detective. — Intrekkingen**

Bij ministerieel besluit van 14/01/2013 wordt de vergunning om het beroep van privé-detective uit te oefenen verleend aan de volgende persoon, op zijn verzoek, ingetrokken :

De heer Charles van Nuffel d'Heynsbroeck, voorheen gevestigd te 7022 BERGEN, rue des Américains 76, onder het nummer 14.0237.02; het intrekkingbesluit heeft uitwerking met ingang van 02/01/2013.

Bij ministerieel besluit van 21/01/2013 wordt de vergunning om het beroep van privé-detective uit te oefenen verleend aan de volgende persoon, op zijn verzoek, ingetrokken :

De heer Jean-Pierre LECLERCQ, voorheen gevestigd te 1315 INCOURT, rue du Tilleul 2, onder het nummer 14.0348.12; het intrekkingbesluit heeft uitwerking met ingang van 09/01/2013.

Bij ministerieel besluit van 18/03/2013 wordt de vergunning om het beroep van privé-detective uit te oefenen verleend aan de volgende persoon, op zijn verzoek, ingetrokken :

De heer Christian PIRMEZ, voorheen gevestigd te 6000 CHARLEROI, rue J. Wauters 52, onder het nummer 14.0095.04; het intrekkingbesluit heeft uitwerking met ingang van 08/03/2013.

Bij ministerieel besluit van 03/04/2013 wordt de vergunning om het beroep van privé-detective uit te oefenen verleend aan de volgende persoon, op zijn verzoek, ingetrokken :

De heer Pierre XHAYET, voorheen gevestigd te 4000 LUIK, rue des Croisiers 24, onder het nummer 14.0088.04; het intrekkingbesluit heeft uitwerking met ingang van 25/03/2013.

Bij ministerieel besluit van 03/04/2013 wordt de vergunning om het beroep van privé-detective uit te oefenen verleend aan de volgende persoon, op zijn verzoek, ingetrokken :

De heer Yves SALSMANS, voorheen gevestigd te 1430 REBECQ, rue Anne Croix 116, onder het nummer 14.0140.07; het intrekkingbesluit heeft uitwerking met ingang van 12/03/2013.

Bij ministerieel besluit van 03/04/2013 wordt de vergunning om het beroep van privé-detective uit te oefenen verleend aan de volgende persoon, op zijn verzoek, ingetrokken :

De heer Anne BIALIK, voorheen gevestigd te 6200 CHATELET (Châtelaineau), rue des Masuirs 213, onder het nummer 14.0503.12; het intrekkingbesluit heeft uitwerking met ingang van 28/02/2013.

Bij ministerieel besluit van 03/04/2013 wordt de vergunning om het beroep van privé-detective uit te oefenen verleend aan de volgende persoon, op zijn verzoek, ingetrokken :

De heer Jean-Claude BASTIN, voorheen gevestigd te 6700 AARLEN, avenue Jean-Baptiste Nothomb 67, onder het nummer 14.0306.08; het intrekkingbesluit heeft uitwerking met ingang van 28/01/2013.

Bij ministerieel besluit van 15/04/2013 wordt de vergunning om het beroep van privé-detective uit te oefenen verleend aan de volgende persoon, op zijn verzoek, ingetrokken :

De heer Dominique FOULON, voorheen gevestigd te 4432 ANS, rue du Parc 16/2, onder het nummer 14.0406.04; het intrekkingbesluit heeft uitwerking met ingang van 26/03/2013.

Par arrêté ministériel du 23/04/2013, l'autorisation d'exercer la profession de détective privé accordée à la personne suivante, est retirée à sa demande :

M. Henri LACASSE, anciennement établi rue des Croisiers 24, à 4000 LIEGE, sous le numéro 14.0184.09; l'arrêté de retrait entre en vigueur le 20/03/2013.

Par arrêté ministériel du 23/04/2013, l'autorisation d'exercer la profession de détective privé accordée à la personne suivante, est retirée à sa demande :

M. Claude HAAS, anciennement établi rue des Prés 2 /1, à 4802 VERVIERS, sous le numéro 14.0194.09; l'arrêté de retrait entre en vigueur le 14/03/2013.

Par arrêté ministériel du 06/06/2013, l'autorisation d'exercer la profession de détective privé accordée à la personne suivante, est retirée à sa demande :

M. Eric QUARRE, anciennement établi rue du Transvaal 266, à 6010 CHARLEROI, sous le numéro 14.0114.06; l'arrêté de retrait entre en vigueur le 30/05/2013.

Par arrêté ministériel du 06/06/2013, l'autorisation d'exercer la profession de détective privé accordée à la personne suivante, est retirée à sa demande :

Mme Sabine BETTIGNIES, anciennement établi rue du Petchy 3, à 6280 GERPINNES, sous le numéro 14.0507.02; l'arrêté de retrait entre en vigueur le 30/04/2013.

Par arrêté ministériel du 26/06/2013, l'autorisation d'exercer la profession de détective privé accordée à la personne suivante, est retirée à sa demande :

Mme Anne AMEN, anciennement établi rue des Sports 10, bte 2G, à 4801 VERVIERS (Stembert), sous le numéro 14.0532.11; l'arrêté de retrait entre en vigueur le 13/06/2013.

Bij ministerieel besluit van 23/04/2013 wordt de vergunning om het beroep van privé-detective uit te oefenen verleend aan de volgende persoon, op zijn verzoek, ingetrokken :

De heer Henri LACASSE, voorheen gevestigd te 4000 LUIK, rue des Croisiers 24, onder het nummer 14.0184.09; het intrekingsbesluit heeft uitwerking met ingang van 20/03/2013.

Bij ministerieel besluit van 23/04/2013 wordt de vergunning om het beroep van privé-detective uit te oefenen verleend aan de volgende persoon, op zijn verzoek, ingetrokken :

De heer Claude HAAS, voorheen gevestigd te 4802 VERVIERS, rue des Prés 2 /1, onder het nummer 14.0194.09; het intrekingsbesluit heeft uitwerking met ingang van 14/03/2013.

Bij ministerieel besluit van 06/06/2013 wordt de vergunning om het beroep van privé-detective uit te oefenen verleend aan de volgende persoon, op zijn verzoek, ingetrokken :

De heer Eric QUARRE, voorheen gevestigd te 6010 CHARLEROI, rue du Transvaal 266, onder het nummer 14.0114.06; het intrekingsbesluit heeft uitwerking met ingang van 30/05/2013.

Bij ministerieel besluit van 06/06/2013 wordt de vergunning om het beroep van privé-detective uit te oefenen verleend aan de volgende persoon, op zijn verzoek, ingetrokken :

Mevr. Sabine BETTIGNIES, voorheen gevestigd te 6280 GERPINNES, rue du Petchy 3, onder het nummer 14.0507.02; het intrekingsbesluit heeft uitwerking met ingang van 30/04/2013.

Bij ministerieel besluit van 26/06/2013 wordt de vergunning om het beroep van privé-detective uit te oefenen verleend aan de volgende persoon, op zijn verzoek, ingetrokken :

Mevr. Anne AMEN, voorheen gevestigd te 4801 VERVIERS (Stembert), rue des Sports 10, bte 2G, onder het nummer 14.0532.11; het intrekingsbesluit heeft uitwerking met ingang van 13/06/2013.

#### SERVICE PUBLIC FEDERAL INTERIEUR

[C - 2013/00477]

**Autorisation d'exercer la profession de détective privé en application de la loi du 19 juillet 1991 organisant la profession de détective privé. — Refus**

Par arrêté ministériel du 08/04/2013, l'autorisation d'exercer la profession de détective privé a été refusée à la personne suivante :

Mme Pascale GREEN établie parc le Staneux 83, à 4910 THEUX.

#### FEDERALE OVERHEIDSDIENST BINNENLANDSE ZAKEN

[C - 2013/00477]

**Vergunning om het beroep van privé-detective uit te oefenen in toepassing van de wet van 19 juli 1991 tot regeling van het beroep van privé-detective. — Weigering**

Bij ministerieel besluit van 08/04/2013 wordt de vergunning om het beroep van privé-detective uit te oefenen, geweigerd aan de volgende persoon :

Mevr. Pascale GREEN gevestigd te 4910 THEUX, parc le Staneux 83.

#### SERVICE PUBLIC FEDERAL SANTE PUBLIQUE, SECURITE DE LA CHAINE ALIMENTAIRE ET ENVIRONNEMENT

[C - 2013/24250]

**27 JUIN 2013. — Arrêté royal modifiant l'arrêté royal du 24 juillet 2008 portant nomination des membres du Conseil national des Etablissements hospitaliers**

ALBERT II, Roi des Belges,  
A tous, présents et à venir, Salut.

Vu la loi coordonnée du 10 juillet 2008 sur les hôpitaux et autres établissements de soins, article 33;

Vu l'arrêté royal du 24 mars 1989 relatif à la composition du Conseil national des Etablissements hospitaliers, modifié par les arrêtés royaux des 28 avril 1999 et 28 janvier 2003;

Vu l'arrêté royal du 24 mars 1989 fusionnant la section Programmation et la section Agrément du Conseil national des Etablissements hospitaliers;

#### FEDERALE OVERHEIDSDIENST VOLKSGEZONDHEID, VEILIGHEID VAN DE VOEDSELKETEN EN LEEFMILIEU

[C - 2013/24250]

**27 JUNI 2013. — Koninklijk besluit tot wijziging van het koninklijk besluit van 24 juli 2008 houdende benoeming van de leden van de Nationale Raad voor Ziekenhuisvoorzieningen**

ALBERT II, Koning der Belgen,  
Aan allen die nu zijn en hierna wezen zullen, Onze Groet.

Gelet op de gecoördineerde wet van 10 juli 2008 op de ziekenhuizen en andere verzorgingsinrichtingen, artikel 33;

Gelet op het koninklijk besluit van 24 maart 1989 betreffende de samenstelling van de Nationale Raad voor Ziekenhuisvoorzieningen, gewijzigd bij de koninklijk besluiten van 28 april 1999 en 28 januari 2003;

Gelet op het koninklijk besluit van 24 maart 1989 houdende samenvoeging van de afdeling Programmatie en de afdeling Erkenning van de Nationale Raad voor Ziekenhuisvoorzieningen;

Vu l'arrêté royal du 24 juillet 2008 portant nomination des membres du Conseil national des Etablissements hospitaliers;

Sur la proposition de la Ministre de la Santé publique,

Nous avons arrêté et arrêtons :

**Article 1<sup>er</sup>.** Dans l'article 3, § 2, de l'arrêté royal du 24 juillet 2008 portant nomination des membres du Conseil national des Etablissements hospitaliers, modifié par les arrêtés royaux des 30 mars 2009, 14 avril 2009, 7 octobre 2011, 26 mai 2012 et 20 décembre 2012, les mots « Mme Fetu, L., Rhode-Saint-Genèse » sont remplacés par les mots « M. Van Brempt, S., Aalst ».

**Art. 2.** Le ministre qui a la Santé publique dans ses attributions est chargé de l'exécution du présent arrêté.

Donné à Bruxelles, le 27 juin 2013.

ALBERT

Par le Roi :

La Ministre de la Santé publique,  
Mme L. ONKELINX

Gelet op het koninklijk besluit van 24 juli 2008 houdende benoeming van de leden van de Nationale Raad voor Ziekenhuisvoorzieningen;

Op de voordracht van de Minister van Volksgezondheid,

Hebben Wij besloten en besluiten Wij :

**Artikel 1.** In artikel 3, § 2, van het koninklijk besluit van 24 juli 2008 houdende benoeming van de leden van de Nationale Raad voor Ziekenhuisvoorzieningen, gewijzigd bij de koninklijke besluiten van 30 maart 2009, 14 april 2009, 7 oktober 2011, 26 mei 2012 en 20 december 2012, worden de woorden « Mevr. Fetu, L., Sint-Genesius-Rode » vervangen door de woorden « de heer Van Brempt, S., Aalst ».

**Art. 2.** De minister bevoegd voor Volksgezondheid is belast met de uitvoering van dit besluit.

Gegeven te Brussel, 27 juni 2013.

ALBERT

Van Koningswege :

De Minister van Volksgezondheid,  
Mevr. L. ONKELINX

#### SERVICE PUBLIC FEDERAL JUSTICE

[C – 2013/09331]

**4 JUILLET 2013. — Arrêté ministériel modifiant l'arrêté ministériel du 11 juillet 2008 fixant la composition du jury de l'Institut national de Criminologie et de Criminologie**

La Ministre de la Justice,

Vu l'arrêté royal du 25 février 2008 fixant le statut du personnel scientifique des établissements scientifiques fédéraux, l'article 4, § 1<sup>er</sup>, 1<sup>o</sup>;

Vu l'arrêté ministériel du 11 juillet 2008 fixant la composition du jury de l'Institut national de Criminologie et de Criminologie, modifié par les arrêtés ministériels du 17 août 2010, du 9 septembre 2010, du 4 avril 2011 et du 20 juillet 2012;

Considérant que le mandat de la présidente effective du Jury de l'Institut national de Criminologie et de Criminologie se termine le 30 août 2013 en raison de son départ à la pension;

Considérant qu'il s'indique en conséquence de désigner un nouveau Président effectif du Jury de l'Institut national de Criminologie et de Criminologie;

Vu la proposition formulée en ce sens par le Président du Comité de direction du Service public fédéral Justice,

Arrête :

**Article 1<sup>er</sup>.** Dans l'article 1<sup>er</sup>, 1<sup>o</sup>, de l'arrêté ministériel du 11 juillet 2008 fixant la composition du jury de l'Institut national de Criminologie et de Criminologie, modifié par l'arrêté ministériel du 17 août 2010, du 9 septembre 2010, du 4 avril 2011 et du 20 juillet 2012, les mots : « Mme Anne VANDESTEENE, directeur général (A5), chargée de mission auprès du Service public fédéral Justice » sont remplacés par les mots « M. Jan LATHOUWERS, conseiller général (A4) auprès du Service d'encadrement Budget, Contrôle de gestion et Logistique du Service public fédéral Justice ».

**Art. 2.** Le présent arrêté entre en vigueur le 1<sup>er</sup> septembre 2013.

Mme A. TURTELBOOM

#### FEDERALE OVERHEIDSDIENST JUSTITIE

[C – 2013/09331]

**4 JULI 2013. — Ministerieel besluit tot wijziging van het ministerieel besluit van 11 juli 2008 tot vaststelling van de jury van het Nationaal Instituut voor Criminologie en Criminologie**

De Minister van Justitie,

Gelet op het koninklijk besluit van 25 februari 2008 tot vaststelling van het statuut van het wetenschappelijk personeel van de federale wetenschappelijke instellingen, artikel 4, § 1, 1<sup>o</sup>;

Gelet op het ministerieel besluit van 11 juli 2008 tot vaststelling van de samenstelling van de jury van het Nationaal Instituut voor Criminologie en Criminologie, gewijzigd bij ministerieel besluit van 17 augustus 2010, 9 september 2010, 4 april 2011 en 20 juli 2012;

Overwegende dat het mandaat van de Voorzitter van de jury van het Nationaal Instituut voor Criminologie en Criminologie eindigt op 30 augustus 2013 tengevolge zijn pensionering;

Overwegende dat het aangewezen is om een nieuwe Voorzitter van de jury van het Nationaal Instituut voor Criminologie en Criminologie aan te stellen;

Gelet op het voorstel dat de voorzitter van het Directiecomité van de Federale Overheidsdienst Justitie in die zin heeft geformuleerd,

Besluit :

**Artikel 1.** In artikel 1, 1<sup>o</sup>, van het ministerieel besluit van 11 juli 2008 tot vaststelling van de samenstelling van de jury van het Nationaal Instituut voor Criminologie en Criminologie, gewijzigd bij ministerieel besluit van 17 augustus 2010, van 9 september 2010, van 4 april 2011 en 20 juli 2012, worden de woorden « Mevr. Anne VANDESTEENE, directeur-generaal (A5) belast met een opdracht bij de Federale Overheidsdienst Justitie » vervangen door de woorden « de heer Jan LATHOUWERS, adviseur-generaal (A4) bij de Stafdienst Budget, Beheerscontrole en Logistiek bij de Federale Overheidsdienst Justitie ».

**Art. 2.** Dit besluit treedt in werking op 1 september 2013.

Mevr. A. TURTELBOOM

#### SERVICE PUBLIC FEDERAL JUSTICE

[2013/204154]

Notariat

Par arrêté royal du 10 novembre 2012, entrant en vigueur à la date de la prestation de serment de son successeur, est acceptée, à sa demande, la démission de M. Jacquet, Ph., de ses fonctions de notaire à la résidence d'Evere.

Il est autorisé à porter le titre honorifique de ses fonctions.

#### FEDERALE OVERHEIDSDIENST JUSTITIE

[2013/204154]

Notariaat

Bij koninklijk besluit van 10 november 2012, dat in werking treedt op de datum van de eedaflegging van zijn opvolger, is aan de heer Jacquet, Ph., op zijn verzoek, ontslag verleend uit zijn ambt van notaris ter standplaats Evere.

Het is hem vergund de titel van zijn ambt eershalve te voeren.



Par arrêté royal du 5 décembre 2012, entrant en vigueur à la date de la prestation de serment de son successeur et au plus tard le 16 mai 2014, est acceptée, à sa demande, la démission de M. Van Achter, F. de ses fonctions de notaire à la résidence d'Hal.

Il est autorisé à porter le titre honorifique de ses fonctions.

Par arrêtés royaux du 6 juillet 2013, entrant en vigueur à la date de la prestation de serment, laquelle doit intervenir dans les deux mois à partir de ce jour :

— Mme Vyvey, M., licenciée en droit, candidat-notaire, est nommée notaire dans l'arrondissement judiciaire de Bruxelles.

La résidence est fixée à Hal;

— M. Berg, F., licencié en droit, candidat-notaire, est nommé notaire dans l'arrondissement judiciaire de Bruxelles.

La résidence est fixée à Evere.

Le recours en annulation des actes précités à portée individuelle peut être soumis à la section du contentieux administratif du Conseil d'Etat endéans les soixante jours après cette publication. La requête doit être envoyée au Conseil d'Etat (adresse: rue de la Science 33, 1040 Bruxelles), sous pli recommandé à la poste.

Bij koninklijk besluit van 5 december 2012, dat in werking treedt op de datum van de eedaflegging van zijn opvolger, en ten laatste op 16 mei 2014, is aan de heer Van Achter, F., op zijn verzoek, ontslag verleend uit zijn ambt van notaris ter standplaats Halle.

Het is hem vergund de titel van zijn ambt eershalve te voeren.

Bij koninklijke besluiten van 6 juli 2013, die in werking treden op de datum van de eedaflegging welke dient te gebeuren binnen de twee maanden te rekenen vanaf heden :

— is Mevr. Vyvey, M., licentiaat in de rechten, kandidaat-notaris, benoemd tot notaris in het gerechtelijk arrondissement Brussel.

De standplaats is gevestigd te Halle;

— is de heer Berg, F., licentiaat in de rechten, kandidaat-notaris, benoemd tot notaris in het gerechtelijk arrondissement Brussel.

De standplaats is gevestigd te Evere.

Het beroep tot nietigverklaring van de voormelde akten met individuele strekking kan voor de afdeling bestuursrechtspraak van de Raad van State worden gebracht binnen zestig dagen na deze bekendmaking. Het verzoekschrift dient bij ter post aangetekende brief aan de Raad van State (adres: Wetenschapstraat 33, 1040 Brussel), te worden toegezonden.

#### SERVICE PUBLIC FEDERAL JUSTICE

[2013/204153]

##### Ordre judiciaire

Par arrêtés royaux du 6 juillet 2013 :

— le congé pour cause de mission, accordé à M. Camberlain, F., juge d'instruction au tribunal de première instance d'Anvers, est prolongé pour une période d'un an à partir du 15 juin 2013;

— un congé pour cause de mission, est accordé à M. Persoons, P., premier substitut du procureur du Roi près le tribunal de première instance de Termonde, pour une période d'un an à partir du 1<sup>er</sup> juillet 2013.

Le recours en annulation de l'acte précité à portée individuelle peut être soumis à la section du contentieux administratif du Conseil d'Etat endéans les soixante jours après cette publication. La requête doit être envoyée au Conseil d'Etat (adresse: rue de la Science 33, 1040 Bruxelles), sous pli recommandé à la poste.

#### FEDERALE OVERHEIDSDIENST JUSTITIE

[2013/204153]

##### Rechterlijke Orde

Bij koninklijke besluiten van 6 juli 2013 :

— is het verlof wegens opdracht, verleend aan de heer Camberlain, F., onderzoeksrechter in de rechtbank van eerste aanleg te Antwerpen, verlengd voor een termijn van één jaar met ingang van 15 juni 2013;

— is een verlof wegens opdracht, verleend aan de heer Persoons, P., eerste substituut-procureur des Konings bij de rechtbank van eerste aanleg te Dendermonde, voor de duur van één jaar met ingang van 1 juli 2013.

Het beroep tot nietigverklaring van de voormelde akte met individuele strekking kan voor de afdeling bestuursrechtspraak van de Raad van State worden gebracht binnen zestig dagen na deze bekendmaking. Het verzoekschrift dient bij ter post aangetekende brief aan de Raad van State (adres: Wetenschapstraat 33, 1040 Brussel), te worden toegezonden.

#### SERVICE PUBLIC FEDERAL JUSTICE

[2013/204152]

##### Ordre judiciaire. — Commission d'avis pour les nominations des avocats à la Cour de Cassation. — Composition. — Erratum

La publication au *Moniteur belge* du 18 juin 2013, page 39264, de la désignation de M. Van Ingelgem, A., en qualité de membre de la Commission d'avis pour la nomination des avocats à la Cour de Cassation, est annulée.

#### FEDERALE OVERHEIDSDIENST JUSTITIE

[2013/204152]

##### Rechterlijke Orde. — Adviescommissie voor de benoemingen van de advocaten bij het Hof van Cassatie. — Samenstelling. — Erratum

De bekendmaking in het *Belgisch Staatsblad* van 18 juni 2013, bladzijde 39264, van de aanwijzing van de heer Van Ingelgem, A., in de hoedanigheid van lid van de Adviescommissie voor de benoeming van de advocaten bij het Hof van Cassatie, wordt geannuleerd.

#### SERVICE PUBLIC FEDERAL ECONOMIE, P.M.E., CLASSES MOYENNES ET ENERGIE

[C - 2013/11349]

##### 3 JUILLET 2013. — Arrêté ministériel modifiant la liste des unités d'établissement d'un Guichet d'Entreprises agréé

La Ministre des P.M.E. et des Indépendants,

Vu la loi du 16 janvier 2003 portant création d'une Banque-Carrefour des Entreprises, modernisation du Registre de Commerce, création de Guichets d'Entreprises agréés et portant diverses dispositions, les articles 42, 45 et 46;

#### FEDERALE OVERHEIDSDIENST ECONOMIE, K.M.O., MIDDENSTAND EN ENERGIE

[C - 2013/11349]

##### 3 JULI 2013. — Ministerieel besluit tot wijziging van de lijst van vestigingsseenheden van een erkend Ondernemingsloket

De Minister van K.M.O.'s en Zelfstandigen,

Gelet op de wet van 16 januari 2003 tot oprichting van een Kruispuntbank van Ondernemingen, tot modernisering van het Handelsregister, tot oprichting van erkende Ondernemingsloketten en houdende diverse bepalingen, de artikelen 42, 45 en 46;

Vu l'arrêté ministériel du 19 mai 2003 fixant les modes de preuve de la compétence professionnelle des Guichets d'Entreprises agréés, modifié par l'arrêté ministériel du 22 août 2006;

Vu l'arrêté ministériel du 9 septembre 2008 agréant en tant que Guichet d'Entreprises l'association sans but lucratif P.M.E. DIRECT (0480.204.636), actuellement dénommé ZENITO, dont le siège social est établi Quai de Willebroeck 37 à 1000 Bruxelles, modifié en dernier lieu par l'arrêté ministériel du 15 mai 2013;

Vu la demande du 14 juin 2013, introduite par l'association sans but lucratif ZENITO Guichet d'Entreprises afin de supprimer de la liste de ses unités d'établissement celle établie esplanade René Magritte 1, à 6010 Charleroi (Couillet) et afin d'agréer une unité d'établissement supplémentaire;

Considérant que la nouvelle unité d'établissement a démontré qu'elle satisfait aux conditions exigées,

Arrête :

**Article unique.** La liste des unités d'établissement de l'association sans but lucratif ZENITO Guichet d'Entreprises (0480.204.636) dont le siège social est établi quai de Willebroeck 37, à 1000 Bruxelles, mentionnée dans l'arrêté ministériel du 9 septembre 2008 et modifiée en dernier lieu par l'arrêté ministériel du 15 mai 2013, est remplacée par la liste suivante :

Dirk Martensstraat 67, 9300 Aalst  
 Oudeleeuwenrui 25, 2000 Antwerpen  
 Rue du Château-Bourlu 14, 7800 Ath  
 't Zand 20, 8000 Brugge  
 Sint-Clarastraat 48, 8000 Brugge  
 Quai de Willebroeck 37, 1000 Bruxelles  
 Avenue Jules Bordet 164, 1140 Bruxelles (Evere)  
 Hoogveld 22, 9200 Dendermonde  
 Gasthuisstraat 1, 8600 Diksmuide  
 Stationsstraat 17, 9900 Eeklo  
 Diestseweg 63, 2440 Geel  
 Lange Kruisstraat 7, 9000 Gent  
 Boelareststraat 11-13, 9500 Geraardsbergen  
 Marktstraat 41, 8530 Harelbeke  
 Maastrichtersteenweg 254, 3500 Hasselt  
 Belgiëlaan 52, 2200 Herentals  
 Maarschalk Fochlaan 34, 8900 Ieper  
 Bayauxlaan 12, 8300 Knokke-Heist  
 Lekkerbeetstraat 2, 8500 Kortrijk  
 Rue de la Loi 34, 7100 La Louvière  
 Diestsevest 52-54, 3000 Leuven  
 Rue du Serpont 29A/3, 6800 Libramont  
 Kruisbogenhofstraat 23, 2500 Lier  
 Avenue Cardinal Mercier 82, 5000 Namur  
 Einestraat 26, 9700 Oudenaarde  
 Rijksweg 9, 2870 Puurs  
 Arme Klarenstraat 55, 8800 Roeselare  
 Hendrik Heymanplein 1 b, 9100 Sint-Niklaas  
 Quai Andreï Sakharov 8, 7500 Tournai  
 Meirgorenstraat 6, 2300 Turnhout  
 Duinkerkestraat 17, 8630 Veurne  
 Pand 349, 8790 Waregem  
 De Merodedreef 100, 2260 Westerlo  
 Bruxelles, le 3 juillet 2013.

Mme S. LARUELLE

Gelet op het ministerieel besluit van 19 mei 2003 tot bepaling van de bewijsmodaliteiten van de beroepsbekwaamheid van de erkende Ondernemingsloketten, gewijzigd bij het ministerieel besluit van 22 augustus 2006;

Gelet op het ministerieel besluit van 9 september 2008 tot erkenning als Ondernemingsloket van de vereniging zonder winstoogmerk K.M.O. DIRECT (0480.204.636), thans genoemd ZENITO, waarvan de maatschappelijke zetel gevestigd is te 1000 Brussel, Willebroekkaai 37, laatst gewijzigd bij het ministerieel besluit van 15 mei 2013;

Gelet op de aanvraag van 14 juni 2013, ingediend door de vereniging zonder winstoogmerk ZENITO Ondernemingsloket, teneinde van de lijst van haar vestigingseenheden deze gevestigd te 6010 Charleroi (Couillet), esplanade René Magritte 1, te schrappen en teneinde een nieuwe bijkomende vestigingseenheid te erkennen;

Overwegende dat de nieuwe vestigingseenheid heeft aangetoond dat zij voldoet aan de vereiste voorwaarden,

Besluit :

**Enig artikel.** De lijst van de vestigingseenheden van de vereniging zonder winstoogmerk ZENITO Ondernemingsloket (0480.204.636), waarvan de maatschappelijke zetel gevestigd is te 1000 Brussel, Willebroekkaai 37, vermeld in het ministerieel besluit van 9 september 2008 en laatst gewijzigd bij het ministerieel besluit van 15 mei 2013, wordt vervangen als volgt:

Dirk Martensstraat 67, 9300 Aalst  
 Oudeleeuwenrui 25, 2000 Antwerpen  
 Rue du Château-Bourlu 14, 7800 Ath  
 't Zand 20, 8000 Brugge  
 Sint-Clarastraat 48, 8000 Brugge  
 Willebroekkaai 37, 1000 Brussel  
 Jules Bordetlaan 164, 1140 Brussel (Evere)  
 Hoogveld 22, 9200 Dendermonde  
 Gasthuisstraat 1, 8600 Diksmuide  
 Stationsstraat 17, 9900 Eeklo  
 Diestseweg 63, 2440 Geel  
 Lange Kruisstraat 7, 9000 Gent  
 Boelareststraat 11-13, 9500 Geraardsbergen  
 Marktstraat 41, 8530 Harelbeke  
 Maastrichtersteenweg 254, 3500 Hasselt  
 Belgiëlaan 52, 2200 Herentals  
 Maarschalk Fochlaan 34, 8900 Ieper  
 Bayauxlaan 12, 8300 Knokke-Heist  
 Lekkerbeetstraat 2, 8500 Kortrijk  
 Rue de la Loi 34, 7100 La Louvière  
 Diestsevest 52-54, 3000 Leuven  
 Rue du Serpont 29A/3, 6800 Libramont  
 Kruisbogenhofstraat 23, 2500 Lier  
 Avenue Cardinal Mercier 82, 5000 Namur  
 Einestraat 26, 9700 Oudenaarde  
 Rijksweg 9, 2870 Puurs  
 Arme Klarenstraat 55, 8800 Roeselare  
 Hendrik Heymanplein 1 b, 9100 Sint-Niklaas  
 Quai Andreï Sakharov 8, 7500 Tournai  
 Meirgorenstraat 6, 2300 Turnhout  
 Duinkerkestraat 17, 8630 Veurne  
 Pand 349, 8790 Waregem  
 De Merodedreef 100, 2260 Westerlo  
 Brussel, 3 juli 2013.

Mevr. S. LARUELLE

SERVICE PUBLIC FEDERAL ECONOMIE,  
P.M.E., CLASSES MOYENNES ET ENERGIE

[C - 2013/11350]

5 JUILLET 2013. — Arrêté ministériel portant démission et nomination d'un membre effectif et un membre suppléant du Conseil supérieur de Normalisation

Le Vice-Premier Ministre et Ministre de l'Economie, des Consommateurs et de la Mer du Nord,

Vu la loi du 3 avril 2003 relative à la normalisation, les articles 22, 24 et 25;

Vu l'arrêté ministériel du 15 mars 2011 portant nomination des membres du Conseil supérieur de Normalisation, modifié par les arrêtés ministériels des 5 septembre 2011, 27 février 2012, 1<sup>er</sup> juin 2012 et 22 février 2013,

Arrête :

**Article 1<sup>er</sup>.** Démission de son mandat de membre effectif du Conseil supérieur de Normalisation en tant que représentant du monde scientifique est accordée à M. Liviu Masalar.

**Art. 2.** Est nommé membre effectif du Conseil supérieur de Normalisation, en tant que représentant du monde scientifique, M. Christian Eugène, en remplacement de M. Liviu Masalar dont il achève le mandat.

**Art. 3.** Démission de son mandat de membre suppléant du Conseil supérieur de Normalisation en tant que représentant du monde scientifique est accordée à M. Christian Eugène.

**Art. 4.** Est nommée membre suppléant du Conseil supérieur de Normalisation, en tant que représentante du monde scientifique, Mme Jacqueline Marchand, en remplacement de M. Christian Eugène dont elle achève le mandat.

**Art. 5.** Le présent arrêté entre en vigueur le jour de sa publication au *Moniteur belge*.

Bruxelles, le 5 juillet 2013.

J. VANDE LANOTTE

FEDERALE OVERHEIDSDIENST ECONOMIE,  
K.M.O., MIDDENSTAND EN ENERGIE

[C - 2013/11350]

5 JULI 2013. — Ministerieel besluit houdende ontslag en benoeming van een effectief lid en een plaatsvervangend lid van de Hoge Raad voor Normalisatie

De Vice-Eerste Minister en Minister van Economie, Consumenten en Noordzee,

Gelet op de wet van 3 april 2003 betreffende de normalisatie, de artikelen 22, 24 en 25;

Gelet op het ministerieel besluit van 15 maart 2011 houdende benoeming van de leden van de Hoge Raad voor Normalisatie, gewijzigd bij de ministeriële besluiten van 5 september 2011, 27 februari 2012, 1 juni 2012 en 22 februari 2013,

Besluit :

**Artikel 1.** Ontslag uit zijn mandaat van effectief lid van de Hoge Raad voor Normalisatie als vertegenwoordiger van de wetenschappelijke middens wordt verleend aan dhr. Liviu Masalar.

**Art. 2.** Wordt tot effectief lid van de Hoge Raad voor Normalisatie als vertegenwoordiger van de wetenschappelijke middens benoemd, dhr. Christian Eugène, ter vervanging van dhr. Liviu Masalar, wiens mandaat hij voltooit.

**Art. 3.** Ontslag uit zijn mandaat van plaatsvervangend lid van de Hoge Raad voor Normalisatie als vertegenwoordiger van de wetenschappelijke middens wordt verleend aan dhr. Christian Eugène.

**Art. 4.** Wordt tot plaatsvervangend lid van de Hoge Raad voor Normalisatie als vertegenwoordigster van de wetenschappelijke middens benoemd, Mevr. Jacqueline Marchand, ter vervanging van de heer Christian Eugène, wiens mandaat zij voltooit.

**Art. 5.** Dit besluit treedt in werking de dag waarop het in het *Belgisch Staatsblad* wordt bekendgemaakt.

Brussel, 5 juli 2013.

J. VANDE LANOTTE

SERVICE PUBLIC FEDERAL  
DE PROGRAMMATION POLITIQUE SCIENTIFIQUE

[C - 2013/21074]

Etablissements scientifiques fédéraux. — Personnel

Par arrêté royal du 18 avril 2013, M. Lecocq, Thomas, né le 24 septembre 1983, assistant stagiaire du rôle linguistique français à l'Observatoire royal de Belgique, est confirmé et nommé au même établissement, à partir du 1<sup>er</sup> janvier 2013, en qualité d'agent scientifique de la classe SW1 portant le titre d'assistant.

Par arrêté royal du 18 avril 2013 qui produit ses effets le 1<sup>er</sup> mars 2013, M. Godefroit, Pascal, né le 6 avril 1967, agent scientifique de la classe SW2 à l'Institut royal des Sciences naturelles de Belgique, est désigné, pour un mandat de six ans, en qualité de titulaire de la fonction de Directeur opérationnel « Terre et Histoire de la Vie » au même établissement.

Par arrêté ministériel du 19 juin 2013, Mme Lambrecht, Miriam, née le 10 mars 1951, agent scientifique de la classe SW2 aux Musées royaux d'Art et d'Histoire, est chargée, du 1<sup>er</sup> août 2011 au 31 janvier 2013 de l'exercice de la fonction supérieure d'agent scientifique de la classe SW3 au même établissement.

Le recours en annulation des actes précités à portée individuelle peut être soumis à la section d'administration du Conseil d'Etat endéans les soixante jours après cette publication.

PROGRAMMATORISCHE  
FEDERALE OVERHEIDSDIENST WETENSCHAPSBELEID

[C - 2013/21074]

Federale Wetenschappelijke Instellingen. — Personeel

Bij koninklijk besluit van 18 april 2013 wordt de heer Lecocq, Thomas, geboren op 24 september 1983, assistent-stagiair van de Franse taalrol bij de Koninklijke Sterrenwacht van België, bevestigd en benoemd bij dezelfde instelling met ingang van 1 januari 2013 tot personeelslid van de klasse SW1 met de titel van assistent.

Bij koninklijk besluit van 18 april 2013 dat uitwerking heeft op 1 maart 2013 wordt de heer Godefroit, Pascal, geboren op 6 april 1967, wetenschappelijk personeelslid van de klasse SW2 bij het Koninklijk Belgisch Instituut voor Natuurwetenschappen, voor een mandaat van zes jaar aangesteld als houder van de functie van Operationeel Directeur « Aarde en Geschiedenis van het Leven » bij dezelfde instelling.

Bij ministerieel besluit van 19 juni 2013 wordt Mevr. Lambrecht, Miriam, geboren op 10 maart 1951, wetenschappelijk personeelslid van de klasse SW2 bij de Koninklijke Musea voor Kunst en Geschiedenis, vanaf 1 augustus 2011 tot en met 31 januari 2013 belast met de uitoefening van het hoger ambt van wetenschappelijk personeelslid van de klasse SW3 bij dezelfde instelling.

Het beroep tot nietigverklaring van de voormelde akten met individuele strekking kan voor de afdeling administratie van de Raad van State worden gebracht binnen zestig dagen na deze bekendmaking.

La requête doit être envoyée au Conseil d'Etat (adresse : rue de la Science 33, 1000 Bruxelles), sous pli recommandé à la poste.

**SERVICE PUBLIC FEDERAL  
DE PROGRAMMATION POLITIQUE SCIENTIFIQUE**

[C - 2013/21073]

**Personnel. — Nomination. — Transfert**

Par arrêté royal du 5 juin 2013 qui produit ses effets le 1<sup>er</sup> mars 2013, M. Spithoven, André, né le 8 septembre 1960, est nommé à titre définitif au grade d'attaché A2 au Service public fédéral Politique scientifique.

Par arrêté royal du 5 juin 2013 qui produit ses effets le 1<sup>er</sup> mai 2013, Mme Gancarczyk, Caroline, née le 18 janvier 1981, attaché auprès de la Caisse auxiliaire d'assurance maladie-invalidité, est transférée dans le cadre de la mobilité fédérale au sein du SPP Politique scientifique en qualité d'attaché de la classe 1.

Le recours en annulation des actes précités à portée individuelle peut être soumis à la section d'administration du Conseil d'Etat endéans les soixante jours après cette publication.

La requête doit être envoyée au Conseil d'Etat (adresse : rue de la Science 33, 1000 Bruxelles), sous pli recommandé à la poste.

Het verzoekschrift dient bij ter post aangetekende brief aan de Raad van State (adres : Wetenschapsstraat 33, 1000 Brussel), te worden toegezonden.

**PROGRAMMATORISCHE  
FEDERALE OVERHEIDSDIENST WETENSCHAPSBELEID**

[C - 2013/21073]

**Personeel. — Benoeming. — Overplaatsing**

Bij koninklijk besluit van 5 juni 2013 dat uitwerking heeft op 1 maart 2013 wordt de heer Spithoven, André, geboren op 8 september 1960, vast benoemd in de graad van attaché A2 bij de Programmatorische Federale Overheidsdienst Wetenschapsbeleid.

Bij koninklijk besluit van 5 juni 2013 dat uitwerking heeft op 1 mei 2013 wordt Mevr. Gancarczyk, Caroline, geboren op 18 januari 1981, attaché bij de Hulpkas voor Ziekte- en Invaliditeitsverzekering, in het kader van de federale mobiliteit overgeplaatst bij de POD Wetenschapsbeleid als attaché van de klasse 1.

Het beroep tot nietigverklaring van de voormelde akten met individuele strekking kan voor de afdeling administratie van de Raad van State worden gebracht binnen zestig dagen na deze bekendmaking.

Het verzoekschrift dient bij ter post aangetekende brief aan de Raad van State (adres : Wetenschapsstraat 33, 1000 Brussel), te worden toegezonden.

**GOUVERNEMENTS DE COMMUNAUTE ET DE REGION  
GEMEENSCHAPS- EN GEWESTREGERINGEN  
GEMEINSCHAFTS- UND REGIONALREGIERUNGEN**

**VLAAMSE GEMEENSCHAP — COMMUNAUTE FLAMANDE**

**VLAAMSE OVERHEID**

[C - 2013/35640]

**Provinciebestuur van Antwerpen. — Gemeentelijke ruimtelijke uitvoeringsplannen  
Gemeente Antwerpen : RUP 2060**

Het besluit van de deputatie van de provincieraad van Antwerpen van 20 december 2012 verleent goedkeuring aan het ruimtelijk uitvoeringsplan 2060 dat de gemeenteraad van Antwerpen op 22 oktober 2012 definitief vastgesteld heeft.



**VLAAMSE OVERHEID**

**Cultuur, Jeugd, Sport en Media**

[2013/203860]

**20 JUNI 2013. — Definitieve opname van roerende goederen in de lijst van het roerend cultureel erfgoed van de Vlaamse Gemeenschap**

Bij besluit van de Vlaamse minister van Leefmilieu, Natuur en Cultuur van 20 juni 2013 betreffende de definitieve opname van roerende goederen in de lijst van het roerend cultureel erfgoed van de Vlaamse Gemeenschap wordt bepaald :



**Enig artikel.** De volgende roerende goederen worden als definitieve maatregel opgenomen in de lijst van het roerend cultureel erfgoed van de Vlaamse Gemeenschap in hoofdafdeling 1, individuele voorwerpen; afdeling 3, cultuurhistorisch erfgoed :

1°	a)	korte beschrijving :	<p>Gerard Mercator, aardglobe en hemelglobe</p> <p>aardglobe (1541) :</p> <p>globe met afbeelding van de toenmalig gekende wereld met meridianen, parralelen en kompaslijnen.</p> <p>afmetingen : hoogte 56 cm, breedte 53 cm, diameter 41,5 cm, omtrek 130 cm.</p> <p>papier, gips, koper, hout.</p> <p>inv.nr. SN.W. 3990;</p> <p>hemelglobe (1551) :</p> <p>globe met afbeelding van het heelal met twaalf tekens van de dierenriem, drieëntwintig sterrenbeelden in het noordelijk halfrond en zestien in het zuidelijk,</p> <p>afmetingen : hoogte 54 cm, breedte 53 cm, diameter 41,5 cm, omtrek 130 cm,</p> <p>papier, gips, koper, hout,</p> <p>inv.nr. SN.W. 3989;</p>
	b)	motivatie :	<p>dit paar globes (aardglobe - hemelglobe) is zeer zeldzaam. Het is niet precies bekend hoeveel paren er nog wereldwijd bewaard zijn : meestal heeft men het over zestien paren, maar sommige lokalisatiegegevens zijn zeer oud en er werd niet steeds voldoende onderzocht of het om originele globes gaat dan wel om negentiende-eeuwse facsimilés. Van deze twee globes is zeker geweten dat ze origineel zijn; het zijn de enige gemonteerde exemplaren in België en ze behoren tot de oudste globes bewaard in ons land.</p> <p>De globes werden vervaardigd door Gerard Mercator in het midden van de zestiende eeuw. Deze befaamde cartograaf was niet de eerste om globes te vervaardigen in de Zuidelijke Nederlanden : deze eer viel toe aan Franciscus Monachus (cartograaf) in samenwerking met Gaspard Van der Heyden (graveur), Maarten De Keyser (drukker) en Roeland Bollaert (uitgever) in 1526/1527. Van deze aardglobe zijn geen exemplaren bewaard. Hierna wendde Roeland Bollaert zich tot Gemma Frisius (wiskundige en cartograaf) en (opnieuw) Gaspard van der Heyden om nieuwere globes te vervaardigen. Van hun eerste set aardglobes en hemelglobes (1529/1530) zijn opnieuw geen exemplaren bewaard. Wel is telkens één exemplaar bewaard in het buitenland van de tweede set aardglobes en hemelglobes (1536/1537) die via dezelfde equipe tot stand kwam, aangevuld met Frisius' jonge leerling, namelijk Gerard Mercator.</p> <p>Mercator leerde het bouwen van globes onder meer door de samenwerking met Gemma Frisius. Vrij snel begon Gerard Mercator eigen globes te maken in zijn eigen atelier.</p> <p>De aardglobe van 1541 is gekenmerkt door diverse geografische correcties en druktechnische verbeteringen.</p> <p>De belangrijkste innovatie was evenwel de toevoeging van loxodromen, die zeer belangrijk waren voor de zeevaart. Immers deze snijden de meridianen (die het geografische noorden aanwijzen) steeds onder een constante hoek. Op de oudere portulaankaarten, die a priori geen hoekgetrouwe kaartprojecties waren, werden weliswaar vaarrichtingen aangegeven, maar deze vaarrichtingen hebben niet dezelfde eigenschap als de loxodromen.</p> <p>Tien jaar na de vervaardiging van de aardglobe, realiseerde Gerard Mercator eveneens een hemelglobe. Druktechnisch was deze van dezelfde kwaliteit als de aardglobe; inhoudelijk was dit werk minder vernieuwend. De beide globes werden meestal als paar besteld. Omwille van hun precisie en artistieke kwaliteit genoten zij onmiddellijk een groot succes. Uit de correspondentie van Mercator blijkt dat hij de productie ervan nauwelijks kon bijhouden.</p> <p>Dat de cartograaf Gerard Mercator nog steeds een belangrijke rol speelt in het collectieve geheugen bewijst zijn achtste plaats in de Vlaamse editie van "De Grootste Belg" (2005) en de talrijke vieringen die georganiseerd werden ter gelegenheid van zijn 400<sup>ste</sup> sterfdag en 500<sup>ste</sup> verjaardag. De twee globes die hier besproken worden zijn uitzonderlijk fraai ingekleurd en zeer gaaf bewaard. In 1994 werden ze deskundig gerestaureerd en geconsolideerd;</p>
	c)	eigendomssituatie :	privébezit;
2°	a)	korte beschrijving :	<p>Franciscus Haraeus (1555 - 1631), aardglobe (1615/1617), 12 segmenten niet gemonteerd, op twee bladen gedrukt, een derde blad bevat de bijhorende ringen en teksten,</p> <p>imitatie op kleiner formaat van de aardglobebekleding van Gerard Mercator van 1541,</p> <p>papier, kopergravure,</p> <p>afmetingen : hoogte 34,5 cm, breedte 102 cm;</p>

	b)	motivatie :	<p>van de theoloog Franciscus Haraeus (1555 - 1631) zijn slechts twee in plano aardglobes bewaard : één daterend uit 1614 en bewaard in de State Library of New South Wales te Sydney en het hier besproken exemplaar daterend uit 1615/1617. Beide in plano aardglobes zijn uniek. De twee aardglobes van Franciscus Haraeus zijn thematische globes.</p> <p>Op de werelddollen worden de woonplaatsen van de christenen (met een kruis), van de islamieten (met een halve maan op een stok) en van de heidenen (met een werpspies) weergegeven.</p> <p>Franciscus Haraeus was aldus de eerste die een thematisch element op een globe afbeeldde en één van de eersten die een godsdienstenkaart van de wereld samenstelde.</p> <p>Het hier besproken document is gaaf bewaard en niet-ingekleurd. De globe is opgedragen aan de beste, hoogste en eeuwige God (...). Voor zover bekend is dit de enige globe of kaart die aan God is opgedragen, gewoonlijk droeg men zijn werk op aan een vorst, een bestuurscollege of een mecenas.</p> <p>In navolging van Gerard Mercator werden op de globe van 1615/1617 loxodromen getekend. Ook de compositie van de segmenten (een breedte van 30 graden elk en slechts tot 70 graden noorder- of zuiderlengte) aangevuld met twee poolcirkels is geheel in lijn met de werkwijze van Mercator. Hierbij sloot Franciscus Haraeus zich aan bij de ondertussen gebruikelijke werkwijze. Voor zijn eerste globe had hij het niet nodig geacht om de loxodromen weer te geven en had hij een geheel andere techniek gebruikt om de werelddol in segmenten op te delen;</p>
	c)	eigendomssituatie :	privébezit;
3°	a)	korte beschrijving :	<p>I.A.T.O.-atlas (16<sup>de</sup> eeuw), ook Lafreri-atlas genoemd naar Antonio Lafreri omdat deze dergelijke kaartenbundels produceerde in Rome in die tijd. set van 93 niet ingekleurde kaarten, plattegronden en historische scènes en vier pagina's tekst, in het totaal 97 bladen;</p> <p>verschillende uitgevers;</p> <p>kopergravure op papier;</p> <p>verschillende afmetingen, niet ingebonden, Inv. 408;</p>
	b)	motivatie :	<p>Lafreri of I.A.T.O.-atlassen (= Italian Atlas To Order) zijn per definitie uniek daar ze samengesteld werden uit (gedrukte) kaartbladen volgens de wens van de koper/verzamelaar. De belangrijkste centra voor de vervaardiging van deze kaartbladen waren zestiende-eeuws Venetië en Rome.</p> <p>In tegenstelling tot bv. de atlassen van Mercator en Ortelius waren deze Italiaanse atlassen niet gestandaardiseerd : de kaartbladen waren niet alle even groot en de koper stelde zelf zijn atlas samen. Deze atlassen vormen dus niet noodzakelijk een systematisch geheel.</p> <p>Het is niet precies bekend hoeveel I.A.T.O.-atlassen er wereldwijd bewaard zijn, daar er nog steeds geen eenduidige en exhaustieve lijst bestaat. Schattingen variëren van 40 tot 58 exemplaren; atlassen in privécollecties zijn evenwel gevoelig voor transformatie (er worden kaarten toegevoegd of verwijderd).</p> <p>Het hier besproken exemplaar bevat : 93 niet ingekleurde kaarten, waarvan 6 stadsgezichten en 10 historische scènes (bv. opstellingen bij veldslagen). Het werd in 1862 aan de huidige eigenaar geschonken door D'Haenens-De Wolf. De geschiedenis van de atlas voor de schenkingsdatum is niet bekend. De atlas werd in 1994, ter gelegenheid van de 400ste verjaardag van Mercators overlijden, helemaal gerestaureerd. Het document werd niet meer ingebonden en wordt nu bewaard als een set losse bladen.</p> <p>De atlas is in uitstekende conditie en bevat kaarten gedrukt tussen 1532 en 1567, met een overwicht van kaarten gedrukt tussen 1564 en 1566. Wellicht kwam de atlas in of kort na 1567 tot stand; het valt niet meteen uit te maken of dit in Rome, dan wel in Venetië gebeurde. Het is de enige I.A.T.O.-atlas bewaard in België;</p>
	c)	eigendomssituatie :	privébezit.

Tegen dit besluit kan door elke belanghebbende met een aangetekende brief een vordering tot schorsing en/of beroep tot nietigverklaring worden ingediend bij de Raad van State binnen de zestig dagen na kennisgeving van deze beslissing.

## VLAAMSE OVERHEID

## Cultuur, Jeugd, Sport en Media

[2013/204007]

**20 JUNI 2013. — Erkenning van artsen als keuringsarts inzake medisch verantwoorde sportbeoefening**

Bij besluit van de Vlaamse minister van Financiën, Begroting, Werk, Ruimtelijke Ordening en Sport van 20 juni 2013 wordt het volgende bepaald :

**Artikel 1.** Volgende artsen worden erkend voor de periode van 1 juli 2013 tot 31 december 2014 als keuringsarts inzake medisch verantwoorde sportbeoefening :

MERCKAERT, Kathleen, Geraardsbergen.

PLESSERS, Peter, Oudenaarde.

**Art. 2.** Dit besluit heeft uitwerking met ingang van 1 juli 2013.

## VLAAMSE OVERHEID

## Cultuur, Jeugd, Sport en Media

[2013/203988]

**24 JUNI 2013. — Voorlopige opname van het apostelretabel van de Sint-Dimpnakerk te Geel in de lijst van het roerend cultureel erfgoed van de Vlaamse Gemeenschap**

Bij besluit van de Vlaamse minister van Leefmilieu, Natuur en Cultuur van 24 juni 2013 betreffende de voorlopige opname van het apostelretabel van de Sint-Dimpnakerk te Geel in de lijst in de lijst van het roerend cultureel erfgoed van de Vlaamse Gemeenschap wordt bepaald :

**Enig artikel.** De volgende roerende goederen worden als voorlopige maatregel opgenomen in de lijst van het roerend cultureel erfgoed van de Vlaamse Gemeenschap in hoofdafdeling 1, individuele voorwerpen; afdeling 3, cultuurhistorisch erfgoed :

a)	korte beschrijving :	langwerpig gepolychromeerd retabel in steen. Het retabel is verdeeld in zeven vakken, die de vorm hebben van een gotisch portaal. De zes kleinere portalen zijn nog eens verdeeld in twee nissen, en in iedere nis staat een apostel. Het grotere middenportaal verbeeldt een calvarietafereel. Het geheel is onderaan met grote en bovenaan met kleine rozetten afgebiesd. tweede helft veertiende eeuw, 104 × 255 cm;
b)	motivatie :	dit is veruit het oudst bewaarde Vlaamse retabel in gepolychromeerde natuursteen met belangrijke streng hiërarchische voorstelling. Met zijn streng hiërarchische indeling is dit retabel een bijzonder zeldzame 14 <sup>e</sup> -eeuwse voorganger in steen van het vooral tussen 1380 en 1450 gebruikelijke type in albast of gepolychromeerd hout. Het retabel heeft een belangrijke ijkwaarde voor de ontstaans- en ontwikkelingsgeschiedenis van het Vleugelretabel in de Nederlanden. De omgekeerde T-vorm blijft lang de meest traditionele retabelvorm;
c)	eigendomssituatie :	bezit kerkfabriek;
d)	bewaarplaats :	Geel, Sint-Dimpnakerk.

Tegen dit besluit kan door elke belanghebbende met een aangetekende brief een vordering tot schorsing en/of beroep tot nietigverklaring worden ingediend bij de Raad van State binnen de zestig dagen na kennisgeving van deze beslissing.

## VLAAMSE OVERHEID

## Cultuur, Jeugd, Sport en Media

[2013/203979]

**26 JUNI 2013. — Definitieve oplegging van bijzondere beschermingsvoorschriften voor het Nood Godsdrieluik van de Meester van Frankfurt in de Onze-Lieve-Vrouwekerk te Watervliet, opgenomen in de Lijst van het roerend cultureel erfgoed van de Vlaamse Gemeenschap**

Bij besluit van de Vlaamse minister van Leefmilieu, Natuur en Cultuur van 26 juni 2013 betreffende de definitieve oplegging van bijzondere beschermingsvoorschriften voor het Nood Godsdrieluik van de Meester van Frankfurt in de Onze-Lieve-Vrouwekerk te Watervliet, opgenomen in de Lijst van het roerend cultureel erfgoed van de Vlaamse Gemeenschap wordt bepaald :

**Artikel 1.** Artikel 8 tot en met 10 van het decreet van 24 januari 2003 houdende bescherming van het roerend cultureel erfgoed van uitzonderlijk belang worden van toepassing verklaard op het beschermde voorwerp "Meester van Frankfurt, Nood Godsdrieluik, olieverf op paneel, ca. 1515-1520", opgenomen in de lijst van het cultureel erfgoed van de Vlaamse Gemeenschap in hoofdafdeling 1, individuele voorwerpen; afdeling 4, artistiek erfgoed, vermeld in artikel 3, 39°, van het ministerieel besluit van 7 april 2009 houdende de definitieve opname van roerende goederen in de Lijst van het cultureel erfgoed van de Vlaamse Gemeenschap.

**Art. 2.** Ter uitvoering van artikel 8, § 3, van het decreet van 24 januari 2003 houdende bescherming van het roerend cultureel erfgoed van uitzonderlijk belang worden met betrekking tot het beschermde voorwerp, vermeld in artikel 1, volgende bijzondere beschermingsvoorschriften opgelegd :

1° De houder van het beschermde voorwerp of de door hem aangestelde derde rapporteert maandelijks over de bewaaramstandigheden (temperatuur en luchtvochtigheid) aan de administratieve dienst, bevoegd voor het roerend cultureel erfgoed en aan de administratieve dienst bevoegd voor het onroerend cultureel erfgoed;

2° Het beschermde voorwerp mag niet verplaatst worden zonder voorafgaande toestemming van de administratieve diensten, vermeld in het eerste lid. Die voorafgaande toestemming is ook vereist om het werk te verplaatsen binnen de bewaarplaats, alsook om het beschermde voorwerp geheel of gedeeltelijk te demonteren;

3° De houder van het beschermde voorwerp of de door hem aangestelde derde neemt de nodige initiatieven om binnen een periode van zes maanden, te rekenen vanaf de datum van dit besluit, de dringende conservatoire maatregelen aan het beschermde voorwerp uit te laten voeren om zo de verdere teloorgang van het Nood Godsdieluk te voorkomen;

4° De houder van het beschermde voorwerp of de door hem aangestelde derde neemt de nodige initiatieven tot verbetering van de bewaaramstandigheden van het beschermde voorwerp, binnen het kader van de mogelijkheden die de bewaarplaats, welke beschermd is als monument, daartoe biedt.

Tegen dit besluit kan door elke belanghebbende met een aangetekende brief een vordering tot schorsing en/of beroep tot nietigverklaring worden ingediend bij de Raad van State binnen de zestig dagen na kennisgeving van deze beslissing.

## VLAAMSE OVERHEID

### Landbouw en Visserij

[2013/203945]

#### 6 JUNI 2013. — Ministerieel besluit tot erkenning van centra voor paarden met toepassing van artikel 35 van het Fokkerijbesluit van 19 maart 2010

DE VLAAMSE MINISTER VAN ECONOMIE, BUITENLANDS BELEID, LANDBOUW EN PLATTELANDSBELEID,

Gelet op de wet van 20 juni 1956 betreffende de verbetering van de rassen van voor de landbouw nuttige huisdieren, artikel 1, vervangen bij het decreet van 12 december 2008, en artikel 1bis, hersteld bij het decreet van 12 december 2008;

Gelet op het Fokkerijbesluit van 19 maart 2010, artikel 35;

Gelet op het ministerieel besluit van 4 november 2011 tot erkenning van centra voor paarden ter uitvoering van artikelen 35 en 59, § 2, van het Fokkerijbesluit van 19 maart 2010;

Gelet op het advies van de Inspectie van Financiën, gegeven op 22 mei 2013;

Overwegende dat Cras Performance Horses, BK Horse Breeding, Thierry Torck, Dekstation Angélique Hostyn (DAH), Stal T Waaihof, IPS Horse Group Belgium nv en Paesen - Stoeterij Lindehof nv hebben aangegeven dat ze hun activiteiten stopgezet hebben;

Overwegende dat Stal Terlo een erkenningsaanvraag heeft ingediend voor de winning van sperma voor de nationale handel en voldoet aan de voorwaarden, vermeld in artikel 36 van het Fokkerijbesluit van 19 maart 2010;

Overwegende dat Stal Oudenhove een erkenningsaanvraag heeft ingediend voor de winning en opslag van sperma voor de nationale handel en voldoet aan de voorwaarden, vermeld in artikel 36 van het Fokkerijbesluit van 19 maart 2010;

Overwegende dat KI-centrum Saffelberg een erkenningsaanvraag heeft ingediend voor de opslag van sperma voor de nationale handel en voldoet aan de voorwaarden, vermeld in artikel 36 van het Fokkerijbesluit van 19 maart 2010;

Overwegende dat Dierenartsenpraktijk Hoog Hemelrijk en Paesen - Stoeterij Lindehof nv een erkenningsaanvraag hebben ingediend voor de opslag van sperma voor de intracommunautaire handel en voldoen aan de voorwaarden, vermeld in artikel 36 van het Fokkerijbesluit van 19 maart 2010;

Overwegende dat Zoutekreken NV een erkenningsaanvraag heeft ingediend voor de winning en opslag van embryo's voor de nationale handel en voldoet aan de voorwaarden, vermeld in artikel 36 van het Fokkerijbesluit van 19 maart 2010;

Overwegende dat Eculeo een erkenningsaanvraag heeft ingediend voor de winning en opslag van sperma en embryo's voor de intracommunautaire handel en voldoet aan de voorwaarden, vermeld in artikel 36 van het Fokkerijbesluit van 19 maart 2010;

Overwegende dat IPS Horse Group Belgium nv een erkenningsaanvraag heeft ingediend voor de winning en opslag van sperma voor de intracommunautaire handel en voldoet aan de voorwaarden, vermeld in artikel 36 van het Fokkerijbesluit van 19 maart 2010;

Overwegende dat, gelet op het grote aantal wijzigingen, ervoor geopteerd wordt om het ministerieel besluit van 4 november 2011 tot erkenning van centra voor paarden ter uitvoering van artikel 35 en 59, § 2, van het Fokkerijbesluit van 19 maart 2010 op te heffen en te vervangen door een nieuw ministerieel besluit,

Besluit :

**Artikel 1.** Met toepassing van artikel 35 van het Fokkerijbesluit van 19 maart 2010 worden de volgende centra voor paardachtigen erkend voor de winning en opslag van sperma voor de nationale handel :

1° Aan de Watergang nv, Kemphoekstraat 47, 9170 Sint-Gillis-Waas, met erkenningsnummer NV98/02;

2° Aerdbezien Heide nv, Beerselerdijk 15, 3960 Bree, met erkenningsnummer NM07/05;

3° Andre Leemans, Padenborre 2, 1653 Dworp, met erkenningsnummer NB98/01;

4° Berkenbroek nv, Berkenbroekstraat 1, 3690 Bree, met erkenningsnummer NM92/02;

5° Biolley Horses Comm. V, Kesselsteenweg 10, 2590 Berlaar, met erkenningsnummer NA10/04;

6° Danny Tops, Rauwelkoven 117, 2440 Geel, met erkenningsnummer NA94/05;

7° De Dwerse Hagen bvba, Hageweg 5, 2860 Sint-Katelijne-Waver, met erkenningsnummer NA07/01;

8° De Nethe nv, Paviljoenstraat 75, 2400 Mol, met erkenningsnummer NA08/01;

9° De Paardenwinning, Heerbaan 174, 3582 Beringen, met erkenningsnummer NM04/09;



- 10° Dekstation Angélique Hostyn (DAH), Gaverstraat 29, 9070 Heusden, met erkenningsnummer NV08/03;  
 11° Dekstation Holstenhoeve bvba, Lemmenshoefstraat 33, 2450 Meerhout, met erkenningsnummer NA/05/04;  
 12° Dierenartsenpraktijk De Vos bv bvba, Minnestraat 9, 1840 Londerzeel, met erkenningsnummer NB97/08;  
 13° Eddy Van Langenhove, Dries 41, 9280 Denderbelle, met erkenningsnummer NV90/08;  
 14° Equinta, Dries 50, 9450 Denderhoutem, met erkenningsnummer NV06/02;  
 15° Faculteit Diergeneeskunde, Salisburylaan 133, 9820 Merelbeke, met erkenningsnummer NV98/06;  
 16° Genes Diffusion bvba, Nekkervlietweg 2A, 8432 Leffinge, met erkenningsnummer NW93/12;  
 17° Gestelhof, Lemmenshoefstraat 71, 2450 Meerhout, met erkenningsnummer NA00/05;  
 18° Haras de la Cour, Kampstraat 5, 8940 Geluwe, met erkenningsnummer NW89/17;  
 19° Hengstenhouderij en paardenfokkerij "De Mispelaere", Harinkweg 6, 9990 Maldegem, met erkenningsnummer NV09/02;  
 20° Hengstenhouderij Eric & Frederik Dekens bvba, Daalstraat 19, 1755 Kester, met erkenningsnummer NB92/04;  
 21° Hengstenhouderij Lenaerts bvba, Lange Nieuwstraat 55, 9130 Kieldrecht, met erkenningsnummer NV89/04;  
 22° Hengstenhouderij Van Dijck bvba, Oelegemsesteenweg 14, 2520 Broechem, met erkenningsnummer NA89/10;  
 23° Het Brabanderhof, Maaikeneveld 66, 2500 Lier, met erkenningsnummer NA10/05;  
 24° Het Witte Huis bv bvba, Trekschurenstraat 18, 3500 Hasselt, met erkenningsnummer NM98/03;  
 25° Hof Ten Bos Publi Horse, Kastanjelaan 17, 1501 Buizingen, met erkenningsnummer NB95/06;  
 26° Isolde Tuypens, Bloemenhof 2, 2500 Lier, met erkenningsnummer NA09/05;  
 27° J. Van Dijck, Hagenbroek-Noord 15, 2500 Lier, met erkenningsnummer NA92/06;  
 28° Koen Vereecke, Koude Keuken 6, 9950 Waarschoot, met erkenningsnummer NV89/08;  
 29° Joris De Brabander, Galgstraat 17, 9100 Sint-Niklaas, met erkenningsnummer NV89/03;  
 30° Jos Voeten, Venneweg 16, 2321 Meer, met erkenningsnummer NA89/28;  
 31° Louis Plas, Broekstraat 1, 3950 Bocholt, met erkenningsnummer NM04/10;  
 32° Marc en Mieke Dries, Kempenstraat 3, 2491 Olmen-Balen, met erkenningsnummer NA95/12;  
 33° Marc Van Dijck, Veldstraat 168, 1880 Nieuwenrode, met erkenningsnummer NV98/04;  
 34° nv Stoeterij "Castershoeve", Grotstraat 70, 3668 As, met erkenningsnummer NM91/06;  
 35° nv Vets, Zuut 33-44, 2500 Lier, met erkenningsnummer NA92/05;  
 36° Philippe Le Jeune, Steenstraat 22, 1750 Lennik, met erkenningsnummer NB05/03;  
 37° René Buts, Zelle 4, 2270 Herenthout, met erkenningsnummer NA89/05;  
 38° Roger De Winter, Liersesteenweg 250, 2860 Sint-Katelijne-Waver, met erkenningsnummer NA89/27;  
 39° Roshoeve nv, Roshoevedijk 5, 2440 Geel, met erkenningsnummer NA01/10;  
 40° Schoukens Wim Pferdheim bvba, Diestersteenweg 299, 3293 Kaggevinne, met erkenningsnummer NB89/23;  
 41° Sporkingshove, Steengracht-Oost 21, 8630 Veurne, met erkenningsnummer NW09/03;  
 42° Stal Bosteels bvba, Ten Bos 26, 1790 Affligem, met erkenningsnummer NB09/06;  
 43° Stal De Kalvarie, Torendreef 14, 2260 Westerlo, met erkenningsnummer NA02/05;  
 44° Stal Eikelbos, Eikelbosstraat 11, 3941 Eksel, met erkenningsnummer NM/06/04;  
 45° Stal Noble bvba, Oosternieuwweg-Noord 21, 8377 Houtave, met erkenningsnummer NW90/19;  
 46° Stal Oudenhove, Hoestraat 4, 9688 Schorisse, met erkenningsnummer NV08/03;  
 47° Stal Panishof, Bruggestraat 27, 3730 Hoeselt, met erkenningsnummer NM10/3;  
 48° Stal Trojaan nv, Holeindestraat 19, 9270 Kalken, met erkenningsnummer NV92/03;  
 49° Stoeterij De Breemeersen, Breemeersen 36, 9880 Lotenhulle, met erkenningsnummer NV89/22;  
 50° Stoeterij De Hulst, Oude Leuvensebaan 45, 3460 Bekkevoort, met erkenningsnummer NB94/19;  
 51° Stoeterij De Vier Dagmaelen, Retiesebaan 169, 2460 Kasterlee, met erkenningsnummer NA93/07;  
 52° Stoeterij Dorperheide - Ludo Philippaerts bvba, Weg naar As 99, 3670 Meeuwen-Gruitrode, met erkenningsnummer NM89/30;  
 53° Stoeterij Everaert bvba, Hoekstraat 163, 9160 Lokeren-Eksaarde, met erkenningsnummer NV89/12;  
 54° Stoeterij Van de Helle nv, Appoloniaweg 4, 2580 Putte-Peulis, met erkenningsnummer NA93/02;  
 55° T Koetshuis RB, Kwikstaartlaan 12, 2950 Kapellen, met erkenningsnummer NA01/11;  
 56° T Winkenshof, Krekershofweg 30, 3680 Maaseik, met erkenningsnummer NM99/06;  
 57° Ter Hilst bvba, Runksterkiezel 105, 3500 Hasselt, met erkenningsnummer NM00/03;  
 58° TRS bvba, Groenhovestraat 26, 8820 Torhout, met erkenningsnummer NW10/01;  
 59° Van de Vrunte, Nieuwe Dijkstraat 101, 3290 Schaffen, met erkenningsnummer NB89/29;  
 60° Veulenhof-Pontrave, Oudeheerweg-Ruiter 145, 9250 Waasmunster, met erkenningsnummer V02/04;  
 61° Willy Voeten, Venneweg 18, 2321 Meer, met erkenningsnummer NA98/07;  
 62° Xavier Van Melckenbeke, Pijpaenshoek 60, 1500 Halle, met erkenningsnummer NB05/05.
- Art. 2.** Met toepassing van artikel 35 van het Fokkerijbesluit van 19 maart 2010 worden de volgende centra voor paardachtigen erkend voor de winning en opslag van sperma voor de intracommunautaire handel :
- 1° DAP Fleterna, Kooiaardstraat 8, 3550 West-Vleteren, met erkenningsnummer BN11/02;  
 2° De Boskant, Boskantstraat 57, 3581 Beringen, met erkenningsnummer BN00/05;  
 3° Dion Arabians International Training Center bvba, Haezeweidestraat 16, 8920 Langemark-Poelkapelle, met erkenningsnummer BN08/02;  
 4° ERC De Morette, Edingssesteenweg 239, 1730 Asse, met erkenningsnummer BN06/01;  
 5° Ghent University - Equine Semen Lab, Salisburylaan 133, 9820 Merelbeke, met erkenningsnummer BN08/04;  
 6° Jadem Arabians bvba, Berkensingel 24, 2490 Balen, met erkenningsnummer BN07/01;  
 7° Jos Lansink Horses bvba, Bullenstraat 23, 3670 Meeuwen, met erkenningsnummer BN09/02;  
 8° Joy Horses, Weidestraat 1, 8670 Wulpen, met erkenningsnummer BN07/03;  
 9° KI Centrum Westhove, Westhovestraat 3, 8950 Heuvelland-Nieuwkerke, met erkenningsnummer BN05/04;  
 10° KI-Hof Ter Leeuwe bvba, Ridderstraat 41, 3340 Zoutleeuw, met erkenningsnummer BN96/05;  
 11° LVS nv, Sint Pieterstraat 4, 8970 Reningelst-Poperinge, met erkenningsnummer BN08/01;  
 12° New Nordic Horses bvba, Boshovenstraat 29, 3670 Gruitrode, met erkenningsnummer BN05/01;  
 13° nv Keros, Westrozebekestraat 23a, 8980 Passendale, met erkenningsnummer BN98/09;

14° Stoeterij Zangersheide bvba, Domein Zangersheide, 3620 Lanaken, met erkenningsnummer BN96/04;

15° Van De Heffinck bvba, Goeiingen 14, 9940 Evergem, met erkenningsnummer BN97/07;

16° Willy Van Impe, Otterkant 55, 9551 Herzele, met erkenningsnummer BN09/01;

17° Zoutekreken NV, Hazegrasstraat 141, 8300 Knokke-Heist, met erkenningsnummer BN12/01.

**Art. 3.** Met toepassing van artikel 35 van het Fokkerijbesluit van 19 maart 2010 worden de volgende centra voor paardachtigen erkend voor de winning van sperma voor de nationale handel :

1° Broekwinning, Broekwinningsstraat 19, 3550 Heusden-Zolder, met erkenningsnummer NM12/02;

2° Danny Bosmans, Jeugdlaan 71, 3550 Heusden-Zolder, met erkenningsnummer NM11/02;

3° Rawhide Ranch Breeding Centre, Dikberd 29, 2200 Herentals, met erkenningsnummer NA11/03;

4° Hof 't Elshout, Vrijheid 52, 9500 Ophasselt, met erkenningsnummer NV12/01;

5° Stal Schelstraete-Bellaert, Vakebuurstraat 249A, 9990 Maldegem, met erkenningsnummer NV11/01;

6° Stal Terlo, Terlostraat 62A, 1755 Gooik, met erkenningsnummer NB13/01;

7° Stoeterij Twinkeling bvba, Hoebenschot 29, 2460 Lichtaart, met erkenningsnummer NA06/03.

**Art. 4.** Met toepassing van artikel 35 van het Fokkerijbesluit van 19 maart 2010 worden de volgende centra voor paardachtigen erkend voor de winning van sperma voor de intracommunautaire handel :

1° Eculeo, Waardheidestraat 5, 3990 Peer, met erkenningsnummer BN13/02;

2° IPS Horse Group Belgium nv, Meir 22A, 2381 Weelde, met erkenningsnummer BN08/03;

3° Schoukens Training Center bvba, Pollepelstraat 7B, 9990 Maldegem, met erkenningsnummer BN12/03.

**Art. 5.** Met toepassing van artikel 35 van het Fokkerijbesluit van 19 maart 2010 worden de volgende centra voor paardachtigen erkend voor de opslag van sperma voor de nationale handel :

1° De Stuyver, Moerstraat 1, 9900 Eeklo, met erkenningsnummer NV04/03;

2° DAP De Lovaart, Vaartstraat 63, 8630 Veurne, met erkenningsnummer NW12/03;

3° Equivet Breeding Center, Wijerstraat 127, 3510 Spalbeek, met erkenningsnummer NM11/04;

4° Goorhof bvba, Goorstraat 57, 2470 Retie, met erkenningsnummer NA94/04;

5° Haras de la Vie cvba, Varendriesstraat 7, 9031 Drongen, met erkenningsnummer NV07/03;

6° Hippexdoc bv bvba, Staatsbaan 82, 3545 Halen, met erkenningsnummer NM94/03;

7° Hippo-Centros, Boelare 2, 9700 Meldren, met erkenningsnummer NV04/02;

8° KI-centrum Saffelberg, Dreefstraat 2, 1755 Gooik, met erkenningsnummer NB13/02;

9° KI-Station Het Eegdeken, Pierkenstraat 95, 9620 Zottegem, met erkenningsnummer NV09/01;

10° Paarden-KI Service, Vrieskens 5, 2370 Arendonk, met erkenningsnummer NA10/02;

11° Paarden-Voortplantingscentrum, Kazernelaan 208, 3530 Helchteren, met erkenningsnummer NM92/11;

12° Stoeterij Twinkeling bvba, Hoebenschot 29, 2460 Lichtaart, met erkenningsnummer NA06/03;

13° Ter Dieschoot, Hoogstraat 30-32, 8730 Oedelem, met erkenningsnummer NW99/04.

**Art. 6.** Met toepassing van artikel 35 van het Fokkerijbesluit van 19 maart 2010 worden de volgende centra voor paardachtigen erkend voor de opslag van sperma voor de intracommunautaire handel :

1° Dierenarts Hanna Remans bvba, Weg naar Opoeteren 43, 3670 Meeuwen-Gruitrode, met erkenningsnummer BN07/04.

2° Dierenartsenpraktijk Hoog Hemelrijk bvba, Europastraat 42A, 8531 Harelbeke, met erkenningsnummer AER/WVL/031068;

3° Eculeo, Waardheidestraat 5, 3990 Peer, met erkenningsnummer AER/LIM/015796;

4° IPS Horse Group Belgium nv, Meir 22A, 2381 Weelde, met erkenningsnummer AER/ANT/029323;

5° Paesen- Stoeterij Lindehof nv, Meeuwerbaan 2, 3990 Peer, met erkenningsnummer AER/LIM/015508.

**Art. 7.** Met toepassing van artikel 35 van het Fokkerijbesluit van 19 maart 2010 worden de volgende centra voor paardachtigen erkend voor de winning en opslag van embryo's voor de nationale handel :

1° Aan de Watergang nv, Kemphoekstraat 47, 9170 Sint-Gillis-Waas, met erkenningsnummer NV98/02;

2° DAP Fleterna, Kooiaardstraat 8, 8640 West-Vleteren, met erkenningsnummer NW07/02;

3° De Nethe nv, Paviljoenstraat 75, 2400 Mol, met erkenningsnummer NA08/01;

4° Dierenarts Hanna Remans bvba, Weg naar Opoeteren 43, 3670 Meeuwen-Gruitrode, met erkenningsnummer NM11/05;

5° Dion Arabians International Training Center bvba, Haezeweidestraat 16, 8920 Langemark-Poelkapelle, met erkenningsnummer NW11/07;

6° Equinta, Dries 50, 9450 Denderhoutem, met erkenningsnummer NV06/02;

7° ERC De Morette, Edingsesteenweg 239, 1730 Asse, met erkenningsnummer NB11/08;

8° Faculteit Diergeneeskunde, Salisburylaan 133, 9820 Merelbeke, met erkenningsnummer NV00/07;

9° Genes Diffusion bvba, Nekkervlietweg 2A, 8432 Leffinge, met erkenningsnummer NW93/12;

10° Isolde Tuypens, Bloemenhof 2, 2500 Lier, met erkenningsnummer NA09/05;

11° Joris De Brabander, Galgstraat 17, 9100 Sint-Niklaas, met erkenningsnummer NV89/03;

12° Louis Plas, Broekstraat 1, 3950 Bocholt, met erkenningsnummer NM04/10;

13° nv Keros Waignein Rosa, Hoenstraat 7A, 8980 Beselare, met erkenningsnummer NW11/06;

14° Stal Noble bvba, Oosternieuwweg-Noord 21, 8377 Houtave, met erkenningsnummer NW90/19;

15° Stoeterij De Breemeersen, Breemeersen 36, 9880 Lotenhulle, met erkenningsnummer NV89/22;

16° Zoutekreken NV, Hazegrasstraat 141, 8300 Knokke-Heist, met erkenningsnummer NW13/02.

**Art. 8.** Met toepassing van artikel 35 van het Fokkerijbesluit van 19 maart 2010 worden de volgende centra voor paardachtigen erkend voor de winning en opslag van embryo's voor de intracommunautaire handel :

1° Eculeo, Waardheidestraat 5, 3990 Peer, met erkenningsnummer BN13/02;

2° Jadem Arabians bvba, Berkensingel 24, 2490 Balen, met erkenningsnummer BN07/01;

3° KI Centrum Westhove, Westhovestraat 3, 8950 Heuvelland-Nieuwkerke, met erkenningsnummer BN05/04;

4° KI-Hof Ter Leeuwe bvba, Ridderstraat 41, 3340 Zoutleeuw, met erkenningsnummer BN00/02;

5° Willy Van Impe, Otterkant 55, 9551 Herzele, met erkenningsnummer BN10/03.

**Art. 9.** Met toepassing van artikel 35 van het Fokkerijbesluit van 19 maart 2010 wordt het volgende centrum voor paardachtigen erkend voor de winning en opslag van eicellen voor de intracommunautaire handel : KI-Hof Ter Leeuwe bvba Ridderstraat 41, 3340 Zoutleeuw, met erkenningsnummer BN00/02.

**Art. 10.** Het ministerieel besluit van 4 november 2011 tot erkenning van centra voor paarden ter uitvoering van artikelen 35 en 59, § 2, van het Fokkerijbesluit van 19 maart 2010, gewijzigd bij de ministeriële besluiten van 22 februari 2012 en 17 juli 2012, wordt opgeheven.

Brussel, 6 juni 2013.

De Vlaamse minister van Economie, Buitenlands Beleid, Landbouw en Plattelandsbeleid,  
K. PEETERS

TRADUCTION

AUTORITE FLAMANDE

Agriculture et Pêche

[2013/203945]

**6 JUIN 2013. — Arrêté ministériel portant agrément des centres pour chevaux en application de l'article 35 de l'arrêté relatif à l'élevage du 19 mars 2010**

LE MINISTRE FLAMAND DE L'ECONOMIE, DE LA POLITIQUE EXTERIEURE, DE L'AGRICULTURE ET DE LA RURALITE,

Vu la loi du 20 juin 1956 relative à l'amélioration des races d'animaux domestiques utiles à l'agriculture, notamment l'article 1<sup>er</sup>, remplacé par le décret du 12 décembre 2008, et l'article 1<sup>er</sup>bis, rétabli par le décret du 12 décembre 2008;

Vu l'arrêté relatif à l'élevage du 19 mars 2010, notamment l'article 35;

Vu l'arrêté ministériel du 4 novembre 2011 portant agrément des centres pour chevaux en exécution des articles 35 et 59, § 2, de l'arrêté relatif à l'élevage du 19 mars 2010;

Vu l'avis de l'Inspection des Finances, rendu le 22 mai 2013;

Considérant que Cras Performance Horses, BK Horse Breeding, Thierry Torck, Dekstation Angélique Hostyn (DAH), Stal 'T Waaihof, IPS Horse Group Belgium nv et Paesen - Stoeterij Lindehof nv ont indiqué qu'ils ont cessé leurs activités;

Considérant que Stal Terlo a introduit une demande d'agrément pour la récolte de sperme pour le commerce national et qu'il remplit les conditions visées à l'article 36 de l'arrêté relatif à l'élevage du 19 mars 2010;

Considérant que Stal Oudenhove a introduit une demande d'agrément pour la récolte et le stockage de sperme pour le commerce national et qu'il remplit les conditions visées à l'article 36 de l'arrêté relatif à l'élevage du 19 mars 2010;

Considérant que KI-centrum Saffelberg a introduit une demande d'agrément pour le stockage de sperme pour le commerce national et qu'il remplit les conditions visées à l'article 36 de l'arrêté relatif à l'élevage du 19 mars 2010;

Considérant que Dierenartsenpraktijk Hoog Hemelrijck et Paesen - Stoeterij Lindenhof nv ont introduit une demande d'agrément pour le stockage de sperme pour le commerce intracommunautaire et qu'ils remplissent les conditions visées à l'article 36 de l'arrêté relatif à l'élevage du 19 mars 2010;

Considérant que Zoutekreken NV a introduit une demande d'agrément pour la récolte et le stockage d'embryons pour le commerce national et qu'il remplit les conditions visées à l'article 36 de l'arrêté relatif à l'élevage du 19 mars 2010;

Considérant que Eculeo a introduit une demande d'agrément pour la récolte et le stockage de sperme et d'embryons pour le commerce intracommunautaire et qu'il remplit les conditions visées à l'article 36 de l'arrêté relatif à l'élevage du 19 mars 2010;

Considérant que IPS Horse Group Belgium nv a introduit une demande d'agrément pour la récolte et le stockage de sperme pour le commerce intracommunautaire et qu'il remplit les conditions visées à l'article 36 de l'arrêté relatif à l'élevage du 19 mars 2010;

Considérant qu'en raison du grand nombre de modifications, il a été opté d'abroger l'arrêté ministériel du 4 novembre 2011 portant agrément des centres pour chevaux en exécution des articles 35 et 59, § 2, de l'arrêté relatif à l'élevage du 19 mars 2010 et de le remplacer par un nouvel arrêté ministériel,

Arrête :

**Article 1<sup>er</sup>.** En application de l'article 35 de l'arrêté relatif à l'élevage du 19 mars 2010, les centres suivants pour équidés sont agréés pour la récolte et le stockage de sperme pour le commerce national :

1° Aan de Watergang nv, Kemphoekstraat 47 à 9170 Sint-Gillis-Waas, avec numéro d'agrément NV98/02;

2° Aerdbezien Heide nv, Beerselerdijk 15, à 3960 Bree, avec numéro d'agrément NM07/05;

3° Andre Leemans, Padenborre 2, à 1653 Dworp, avec numéro d'agrément NB98/01;

4° Berkenbroek nv, Berkenbroekstraat 1, à 3690 Bree, avec numéro d'agrément NM92/02;

5° Biolley Horses Comm. V, Kesselsteenweg 10, à 2590 Berlaar, avec numéro d'agrément NA10/04;

6° Danny Tops, Rauwelkoven 117, à 2440 Geel, avec numéro d'agrément NA94/05;

7° De Dverse Hagen bvba, Hageweg 5, à 2860 Sint-Katelijne-Waver, avec numéro d'agrément NA07/01;

8° De Nefhe nv, Paviljoenstraat 75, à 2400 Mol, avec numéro d'agrément NA08/01;

9° De Paardenwinning, Heerbaan 174, à 3582 Beringen, avec numéro d'agrément NM04/09;

10° Dekstation Angélique Hostyn (DAH), Gaverstraat 29, à 9070 Heusden, avec numéro d'agrément NV08/03;

11° Dekstation Holstenhoeve bvba, Lemmshoefstraat 33, à 2450 Meerhout, avec numéro d'agrément NA/05/04;

12° Dierenartsenpraktijk De Vos bv bvba, Minnestraat 9, à 1840 Londerzeel, avec numéro d'agrément NB97/08;

13° Eddy Van Langenhove, Dries 41, à 9280 Denderbelle, avec numéro d'agrément NV90/08;

14° Equinta, Dries 50, à 9450 Denderhoutem, avec numéro d'agrément NV06/02;

15° Faculteit Diergeneeskunde, Salisburylaan 133, à 9820 Merelbeke, avec numéro d'agrément NV98/06;

16° Genes Diffusion bvba, Nekkervlietweg 2A, à 8432 Leffinge, avec numéro d'agrément NW93/12;

17° Gestelhof, Lemmshoefstraat 71, à 2450 Meerhout, avec numéro d'agrément NA00/05;

18° Haras de la Cour, Kampstraat 5, à 8940 Geluwe, avec numéro d'agrément NW89/17;

19° Hengstenhouderij en paardenfokkerij « De Mispelaere », Harinkweg 6, à 9990 Maldegem, avec numéro d'agrément NV09/02;



- 20° Hengstenhouderij Eric & Frederik Dekens bvba, Daalstraat 19, à 1755 Kester, avec numéro d'agrément NB92/04;
- 21° Hengstenhouderij Lenaerts bvba, Lange Nieuwstraat 55, à 9130 Kieldrecht, avec numéro d'agrément NV89/04;
- 22° Hengstenhouderij Van Dijck bvba, Oelegemstraat 14, à 2520 Broechem, avec numéro d'agrément NA89/10;
- 23° Het Brabanderhof, Maaikeneveld 66, à 2500 Lier, avec numéro d'agrément NA10/05;
- 24° Het Witte Huis bvba, Trekschurenstraat 18, à 3500 Hasselt, avec numéro d'agrément NM98/03;
- 25° Hof Ten Bos Publi Horse, Kastanjelaan 17, à 1501 Buizingen, avec numéro d'agrément NB95/06;
- 26° Isolde Tuypens, Bloemenhof 2, à 2500 Lier, avec numéro d'agrément NA09/05;
- 27° J. Van Dijck, Hagenbroek-Noord 15, à 2500 Lier, avec numéro d'agrément NA92/06;
- 28° Koen Vereecke, Koude Keuken 6, à 9950 Waarschoot, avec numéro d'agrément NV89/08;
- 29° Joris De Brabander, Galgstraat 17, à 9100 Sint-Niklaas, avec numéro d'agrément NV89/03;
- 30° Jos Voeten, Venneweg 16, à 2321 Meer, avec numéro d'agrément NA89/28;
- 31° Louis Plas, Broekstraat 1, à 3950 Bocholt, avec numéro d'agrément NM04/10;
- 32° Marc en Mieke Dries, Kempenstraat 3, à 2491 Olmen-Balen, avec numéro d'agrément NA95/12;
- 33° Marc Van Dijck, Veldstraat 168, à 1880 Nieuwenrode, avec numéro d'agrément NV98/04;
- 34° nv Stoeterij « Castershoeve », Grotstraat 70, à 3668 As, avec numéro d'agrément NM91/06;
- 35° nv Vets, Zuut 33-44, à 2500 Lier, avec numéro d'agrément NA92/05;
- 36° Philippe Le Jeune, Steenstraat 22, à 1750 Lennik, avec numéro d'agrément NB05/03;
- 37° René Buts, Zelle 4, à 2270 Herenthout, avec numéro d'agrément NA89/05;
- 38° Roger De Winter, Liersesteenweg 250, à 2860 Sint-Katelijne-Waver, avec numéro d'agrément NA89/27;
- 39° Roshoeve nv, Roshoevedijk 5, à 2440 Geel, avec numéro d'agrément NA01/10;
- 40° Schoukens Wim Pferdheim bvba, Diestersteenweg 299, à 3293 Kaggevinne, avec numéro d'agrément NB89/23;
- 41° Sporkingshove, Steengracht Oost 21, à 8630 Veurne, avec numéro d'agrément NW09/03;
- 42° Stal Bosteels bvba, Ten Bos 26, à 1790 Affligem, avec numéro d'agrément NB09/06;
- 43° Stal De Kalvarie, Torendreef 14, à 2260 Westerlo, avec numéro d'agrément NA02/05;
- 44° Stal Eikelbos, Eikelbosstraat 11, à 3941 Eksel, avec numéro d'agrément NM/06/04;
- 45° Stal Noble bvba, Oosternieuwweg-Noord 21, à 8377 Houtave, avec numéro d'agrément NW90/19;
- 46° Stal Oudenhove, Hoevestraat 4, à 9688 Schorisse, avec numéro d'agrément NV08/03;
- 47° Stal Panishof, Bruggestraat 27, à 3730 Hoeselt, avec numéro d'agrément NM10/3;
- 48° Stal Trojaan nv, Holeindestraat 19, à 9270 Kalken, avec numéro d'agrément NV92/03;
- 49° Stoeterij De Breemeersen, Breemeersen 36, à 9880 Lotenhulle, avec numéro d'agrément NV89/22;
- 50° Stoeterij De Hulst, Oude Leuvensebaal 45, à 3460 Bekkevoort, avec numéro d'agrément NB94/19;
- 51° Stoeterij De Vier Dagmaelen, Retiesebaan 169, à 2460 Kasterlee, avec numéro d'agrément NA93/07;
- 52° Stoeterij Dorperheide - Ludo Philippaerts bvba, Weg naar As 99, à 3670 Meeuwen-Gruitrode, avec numéro d'agrément NM89/30;
- 53° Stoeterij Everaert bvba, Hoekstraat 163, à 9160 Lokeren-Eksaarde, avec numéro d'agrément V89/12;
- 54° Stoeterij Van de Helle nv, Appoloniaweg 4, à 2580 Putte-Peulis, avec numéro d'agrément NA93/02;
- 55° T Koetshuis RB, Kwikstaartlaan 12, à 2950 Kapellen, avec numéro d'agrément NA01/11;
- 56° T Winkenshof, Kerkershofweg 30, à 3680 Maaseik, avec numéro d'agrément NM99/06;
- 57° Ter Hilst bvba, Runksterkiesel 105, à 3500 Hasselt, avec numéro d'agrément NM00/03;
- 58° TRS bvba, Groenhovestraat 26, à 8820 Torhout, avec numéro d'agrément NW10/01;
- 59° Van de Vrunte, Nieuwe Dijkstraat 101, à 3290 Schaffen, avec numéro d'agrément NB89/29;
- 60° Veulenhof-Pontrave, Oudeheerweg-Ruiter 145, à 9250 Waasmunster, avec numéro d'agrément V02/04;
- 61° Willy Voeten, Venneweg 18, à 2321 Meer, avec numéro d'agrément NA98/07;
- 62° Xavier Van Melckenbeke, Pijpaenshoek 60, à 1500 Halle, avec numéro d'agrément NB05/05.
- Art. 2.** En application de l'article 35 de l'arrêté relatif à l'élevage du 19 mars 2010, les centres suivants pour équidés sont agréés pour la récolte et le stockage de sperme pour le commerce intracommunautaire :
- 1° DAP Fleterna, Kooiaardstraat 8, à 3550 West-Vleteren, avec numéro d'agrément BN11/02;
- 2° De Boskant, Boskantstraat 57, à 3581 Beringen, avec numéro d'agrément BN00/05;
- 3° Dion Arabians International Training Center bvba, Hazeweidestraat 16, à 8920 Langemark-Poelkapelle, avec numéro d'agrément BN08/02;
- 4° ERC De Morette, Edingsesteenweg 239, à 1730 Asse, avec numéro d'agrément BN06/01;
- 5° Ghent University - Equine Semen Lab, Salisburylaan 133, à 9820 Merelbeke, avec numéro d'agrément BN08/04;
- 6° Jadem Arabians bvba, Berkensingel 24, à 2490 Balen, avec numéro d'agrément BN07/01;
- 7° Jos Lansink Horses bvba, Bullenstraat 23, à 3670 Meeuwen, avec numéro d'agrément BN09/02;
- 8° Joy Horses, Weidestraat 1, à 8670 Wulpen, avec numéro d'agrément BN07/03;
- 9° KI Centrum Westhove, Westhovestraat 3, à 8950 Heuvelland-Nieuwkerke, avec numéro d'agrément BN05/04;
- 10° KI-Hof Ter Leeuwe bvba, Ridderstraat 41, à 3340 Zoutleeuw, avec numéro d'agrément BN96/05;
- 11° LVS nv, Sint Pieterstraat 4, à 8970 Reningelst-Poperinge, avec numéro d'agrément BN08/01;
- 12° New Nordic Horses bvba, Boshovenstraat 29, à 3670 Gruitrode, avec numéro d'agrément BN05/01;
- 13° nv Keros, Westrozebekestraat 23a, à 8980 Passendale, avec numéro d'agrément BN98/09;
- 14° Stoeterij Zangersheide bvba, Domein Zangersheide, à 3620 Lanaken, avec numéro d'agrément BN96/04;
- 15° Van De Heffinck bvba, Goeiingen 14, à 9940 Evergem, avec numéro d'agrément BN97/07;
- 16° Willy Van Impe, Otterkant 55, à 9551 Herzele, avec numéro d'agrément BN09/01;
- 17° Zoutekreken NV, Hazegrasstraat 141, à 8300 Knokke-Heist, avec numéro d'agrément BN12/01.
- Art. 3.** En application de l'article 35 de l'arrêté relatif à l'élevage du 19 mars 2010, les centres suivants pour équidés sont agréés pour la récolte de sperme pour le commerce national :
- 1° Broekwinning Broekwinningstraat 19, à 3550 Heusden-Zolder, avec numéro d'agrément NM12/02;
- 2° Danny Bosmans, Jeugdlaan 71, à 3550 Heusden-Zolder, avec numéro d'agrément NM11/02;
- 3° Rawhide Ranch Breeding Centre, Dikberd 29, à 2200 Herentals, avec numéro d'agrément NA11/03;
- 4° Hof 't Elshout Vrijheid 52, à 9500 Ophasselt, avec numéro d'agrément NV12/01;



5° Stal Schelstraete-Bellaert, Vakebuurstraat 249A, à 9990 Maldegem, avec numéro d'agrément NV11/01;

6° Stal Terlo, Terlostraat 62A, à 1755 Gooik, avec numéro d'agrément NB13/01;

7° Stoeterij Twinkeling bvba, Hoebenschot 29, à 2460 Lichtaart, avec numéro d'agrément NA06/03.

**Art. 4.** En application de l'article 35 de l'arrêté relatif à l'élevage du 19 mars 2010, les centres suivants pour équidés sont agréés pour la récolte de sperme pour le commerce intracommunautaire :

1° Eculeo, Waardheidestraat 5, à 3990 Peer, avec numéro d'agrément BN13/02;

2° IPS Horse Group Belgium nv, Meir 22A, à 2381 Weelde, avec numéro d'agrément BN08/03;

3° Schoukens Training Center bvba, Pollepelstraat 7B, à 9990 Maldegem, avec numéro d'agrément BN12/03.

**Art. 5.** En application de l'article 35 de l'arrêté relatif à l'élevage du 19 mars 2010, les centres suivants pour équidés sont agréés pour le stockage de sperme pour le commerce national :

1° De Stuyver, Moerstraat 1, à 9900 Eeklo, avec numéro d'agrément NV04/03;

2° DAP De Lovaart, Vaartstraat 63, à 8630 Veurne, avec numéro d'agrément NW12/03;

3° Equivet Breeding Center, Wijerstraat 127, à 3510 Spalbeek, avec numéro d'agrément NM11/04;

4° Goorhof bvba, Goorstraat 57, à 2470 Retie, avec numéro d'agrément NA94/04;

5° Haras de la Vie cvba, Varendriesstraat 7, à 9031 Drogenen, avec numéro d'agrément NV07/03;

6° Hippexdoc bv bvba, Staatsbaan 82, à 3545 Halen, avec numéro d'agrément NM94/03;

7° Hippo-Centros, Boelare 2, à 9700 Melden, avec numéro d'agrément NV04/02;

8° KI-centrum Saffelberg, Dreefstraat 2, à 1755 Gooik, avec numéro d'agrément NB13/02;

9° KI-Station Het Eegdeken, Pierkenstraat 95, à 9620 Zottegem, avec numéro d'agrément NV09/01;

10° Paarden-KI Service, Vrieskens 5, à 2370 Arendonk, avec numéro d'agrément NA10/02;

11° Paarden-Voortplantingscentrum, Kazernelaan 208, à 3530 Helchteren, avec numéro d'agrément NM92/11;

12° Stoeterij Twinkeling bvba, Hoebenschot 29, à 2460 Lichtaart, avec numéro d'agrément NA06/03;

13° Ter Dieschoot, Hoogstraat 30-32, à 8730 Oedelem, avec numéro d'agrément NW99/04.

**Art. 6.** En application de l'article 35 de l'arrêté relatif à l'élevage du 19 mars 2010, les centres suivants pour équidés sont agréés pour le stockage de sperme pour le commerce intracommunautaire :

1° Dierenarts Hanna Remans bvba, Weg naar Opoeteren 43, à 3670 Meeuwen-Gruitrode, avec numéro d'agrément BN07/04;

2° Dierenartsenpraktijk Hoog Hemelrijk bvba, Europastraat 42A, à 8531 Harelbeke, avec numéro d'agrément AER/WVL/031068;

3° Eculeo, Waardheidestraat 5, à 3990 Peer, avec numéro d'agrément AER/LIM/015796;

4° IPS Horse Group Belgium nv, Meir 22A, à 2381 Weelde, avec numéro d'agrément AER/ANT/029323;

5° Paesen- Stoeterij Lindehof nv, Meeuwerbaan 2, à 3990 Peer, avec numéro d'agrément AER/LIM/015508.

**Art. 7.** En application de l'article 35 de l'arrêté relatif à l'élevage du 19 mars 2010, les centres suivants pour équidés sont agréés pour la récolte et le stockage d'embryons pour le commerce national :

1° Aan de Watergang nv, Kemphoekstraat 47, à 9170 Sint-Gillis-Waas, avec numéro d'agrément NV98/02;

2° DAP Fleterna, Kooiaardstraat 8, à 8640 West-Vleteren, avec numéro d'agrément NW07/02;

3° De Nethe nv, Paviljoenstraat 75, à 2400 Mol, avec numéro d'agrément NA08/01;

4° Dierenarts Hanna Remans bvba, Weg naar Opoeteren 43, à 3670 Meeuwen-Gruitrode, avec numéro d'agrément NM11/05;

5° Dion Arabians International Training Center bvba, Hazeweidestraat 16, à 8920 Langemark-Poelkapelle, avec numéro d'agrément NW11/07;

6° Equinta, Dries 50, à 9450 Denderhoutem, avec numéro d'agrément NV06/02;

7° ERC De Morette, Edingssesteenweg 239, à 1730 Asse, avec numéro d'agrément NB11/08;

8° Faculteit Diergeneeskunde, Salisburylaan 133, à 9820 Merelbeke, avec numéro d'agrément NV00/07;

9° Genes Diffusion bvba, Nekkervlietweg 2A, à 8432 Leffinge, avec numéro d'agrément NW93/12;

10° Isolde Tuypens, Bloemenhof 2, à 2500 Lier, avec numéro d'agrément NA09/05;

11° Joris De Brabander, Galgstraat 17, à 9100 Sint-Niklaas, avec numéro d'agrément NV89/03;

12° Louis Plas, Broekstraat 1, à 3950 Bocholt, avec numéro d'agrément NM04/10;

13° nv Keros Waignein Rosa, Hoenstraat 7A, à 8980 Beselare, avec numéro d'agrément NW11/06;

14° Stal Noble bvba, Oosternieuwweg-Noord 21, à 8377 Houtave, avec numéro d'agrément NW90/19;

15° Stoeterij De Breemeersen, Breemeersen 36, à 9880 Lotenhulle, avec numéro d'agrément NV89/22;

16° Zoutekreken NV, Hazegrasstraat 141, à 8300 Knokke-Heist, avec numéro d'agrément NW13/02.

**Art. 8.** En application de l'article 35 de l'arrêté relatif à l'élevage du 19 mars 2010, les centres suivants pour équidés sont agréés pour la récolte et le stockage d'embryons pour le commerce intracommunautaire :

1° Eculeo, Waardheidestraat 5, à 3990 Peer, avec numéro d'agrément BN13/02;

2° Jadem Arabians bvba, Berkensingel 24, à 2490 Balen, avec numéro d'agrément BN07/01;

3° KI Centrum Westhove, Westhovestraat 3, à 8950 Heuvelland-Nieuwkerke, avec numéro d'agrément BN05/04;

4° KI-Hof Ter Leeuwe bvba, Ridderstraat 41, à 3340 Zoutleeuw, avec numéro d'agrément BN00/02;

5° Willy Van Impe, Otterkant 55, à 9551 Herzele, avec numéro d'agrément BN10/03.

**Art. 9.** En application de l'article 35 de l'arrêté relatif à l'élevage du 19 mars 2010, le centre suivant pour équidés est agréé pour la récolte et le stockage d'ovules pour le commerce intracommunautaire : KI-Hof Ter Leeuwe bvba, Ridderstraat 41, à 3340 Zoutleeuw, avec numéro d'agrément BN00/02.

**Art. 10.** L'arrêté ministériel du 4 novembre 2011 portant agrément des centres pour chevaux en exécution des articles 35 et 59, § 2, de l'arrêté relatif à l'élevage du 19 mars 2010, modifié par les arrêtés ministériels des 22 février 2012 et 17 juillet 2012, est abrogé.

Bruxelles, le 6 juin 2013.

Le Ministre flamand de l'Economie, de la Politique extérieure, de l'Agriculture et de la Ruralité,  
K. PEETERS

## VLAAMSE OVERHEID

## Leefmilieu, Natuur en Energie

[2013/204010]

17 JUNI 2013. — Openbare Vlaamse Afvalstoffenmaatschappij  
Erkenning als keuringsinstelling

Bij besluit van de Vlaamse minister van Leefmilieu, Natuur en Cultuur van 17 juni 2013 wordt de nv SGS Belgium met zetel gevestigd Noorderlaan 87, te 2030 Antwerpen, erkend als keuringsinstelling voor het afleveren van attesten voor de biologische verwerking van organisch-biologische afvalstoffen. Dit besluit treedt in werking op 18 juni 2013.

## VLAAMSE OVERHEID

## Mobiliteit en Openbare Werken

[2013/203976]

19 JUNI 2013. — Gezamenlijke Bekendmaking - Nr. 03-2013  
Marifoon (werk) procedures VTS-Scheldegebied

De Nederlandse Rijkshavenmeester Westerschelde en de Vlaamse Administrateur-generaal van het Agentschap voor Maritieme Dienstverlening en Kust, maken het volgende bekend :

*gelet* op de doelstellingen en taken voortvloeiend uit het verdrag tussen het Koninkrijk der Nederlanden en het Vlaams Gewest inzake het Gemeenschappelijk Nautisch Beheer in het Scheldegebied van 21 december 2005;

*gelet* op de IMO-Guidelines For Vessel Traffic Services (IMO-Resolution A 857 (20)),

*alsmede gelet* op artikel 51 en 54 van het Nederlandse Scheepvaartreglement Westerschelde 1990, artikel 43 en 53 van het Nederlandse Scheepvaartreglement voor het Kanaal van Gent naar Terneuzen;

*alsmede gelet* op artikel 26, paragraaf 1, vierde lid van het Belgische Politie- en Scheepvaartreglement voor de Belgische territoriale zee, de havens en de stranden van de Belgische kust, artikel 52 van het Belgische Scheepvaartreglement voor het Kanaal van Gent naar Terneuzen, artikel 47 van het Belgische Scheepvaartreglement voor de Beneden-Zeeschelde;

*alsmede gelet* op de geldende marifoonblokindeling VTS-Scheldegebied zoals gepubliceerd middels Gezamenlijke Bekendmaking 07-2010;

*alsdan* wordt het volgende bekend gesteld :

De Permanente Commissie van Toezicht op de Scheldevaart heeft de geldende werkprocedures in haar beheersgebied geëvalueerd.

Aanpassing aan de ontwikkelingen in de regelgeving, procedures en voortgaande technische mogelijkheden in de scheepvaart bleken nodig.

De Permanente Commissie heeft dan ook besloten om de Marifoon (werk) procedures VTS-Scheldegebied in zijn geheel vernieuwd te publiceren.

Genoemde publicatie is in de geldende voertalen Nederlands en Engels te downloaden op [www.vts-scheldt.net](http://www.vts-scheldt.net) onder documentatie.

Genoemde publicatie kan ook besteld worden via [info@vts-scheldt.net](mailto:info@vts-scheldt.net) of 0032 59 255440/0031 115 686805.

Met het inwerking treden van deze Gezamenlijke Bekendmaking zijn de Gezamenlijke Bekendmakingen Gespreksdiscipline Binnen het VTS-SM d.d. 20/09/1993 en 03/1998 Gespreksdiscipline VTS-SM vervallen.

Deze Gezamenlijke Bekendmaking treedt in werking met ingang van 1 augustus 2013.

Deze Gezamenlijke Bekendmaking zal worden gepubliceerd in de *Nederlandse Staatscourant* en het *Belgisch Staatsblad*.

Gent, 19 juni 2013.

De Rijkshavenmeester Westerschelde,

drs. J.A. Jacobs

De Administrateur-generaal  
van het Agentschap voor Maritieme Dienstverlening en Kust,  
Kapt. J. D'Havé

## VLAAMSE OVERHEID

## Mobiliteit en Openbare Werken

[2013/203991]

## 26 JUNI 2013. — Wegen. — Onteigeningen. — Spoedprocedure

SCHILDE — Krachtens het besluit van 26 juni 2013 van de Vlaamse minister van Mobiliteit en Openbare Werken zijn de bepalingen van artikel 5 van de wet van 26 juli 1962 tot instelling van een rechtspleging bij dringende omstandigheden inzake onteigeningen ten algemene nutte van toepassing voor de onteigeningen door het Vlaamse Gewest op het grondgebied van de gemeente 's-Gravenwezel, Schilde.

Het plan 1M3D8E G 021329 00 ligt ter inzage bij het Agentschap Wegen en Verkeer, afdeling Wegen en Verkeer Antwerpen, Lange Kievitstraat 111-113, bus 41, 2018 Antwerpen.

Tegen het genoemde ministerieel besluit van 26 juni 2013 kan bij de Raad van State beroep worden aangetekend. Een verzoekschrift moet binnen zestig dagen via een aangetekende brief aan de Raad van State worden toegestuurd.

SINT-TRUIDEN. — Krachtens het besluit van 26 juni 2013 van de Vlaamse minister van Mobiliteit en Openbare Werken zijn de bepalingen van artikel 5 van de wet van 26 juli 1962 tot instelling van een rechtspleging bij dringende omstandigheden inzake onteigeningen ten algemene nutte van toepassing voor de onteigeningen door het Vlaamse Gewest op het grondgebied van de stad Sint-Truiden.

Het plan 1M3D8G G 030870 00 ligt ter inzage bij het Agentschap Wegen en Verkeer, afdeling Wegen en Verkeer Limburg, Koningin Astridlaan 50, bus 4, te 3500 Hasselt.

Tegen het genoemde ministerieel besluit van 26 juni 2013 kan bij de Raad van State beroep worden aangetekend. Een verzoekschrift moet binnen zestig dagen via een aangetekende brief aan de Raad van State worden toegestuurd.

SINT-TRUIDEN en GINGELOM — Krachtens het besluit van 26 juni 2013 van de Vlaamse minister van Mobiliteit en Openbare Werken zijn de bepalingen van artikel 5 van de wet van 26 juli 1962 tot instelling van een rechtspleging bij dringende omstandigheden inzake onteigeningen ten algemene nutte van toepassing voor de onteigeningen door het Vlaamse Gewest op het grondgebied van de stad Sint-Truiden en de gemeente Gingelom.

De plannen 1M3D8G G 030868 00 en 1M3D8G G 030869 00 liggen ter inzage bij het Agentschap Wegen en Verkeer, afdeling Wegen en Verkeer Limburg, Koningin Astridlaan 50, bus 4, te 3500 Hasselt.

Tegen het genoemde ministerieel besluit van 26 juni 2013 kan bij de Raad van State beroep worden aangetekend. Een verzoekschrift moet binnen zestig dagen via een aangetekende brief aan de Raad van State worden toegestuurd.

BILZEN — Krachtens het besluit van 26 juni 2013 van de Vlaamse minister van Mobiliteit en Openbare Werken zijn de bepalingen van artikel 5 van de wet van 26 juli 1962 tot instelling van een rechtspleging bij dringende omstandigheden inzake onteigeningen ten algemene nutte van toepassing voor de onteigeningen door het Vlaamse Gewest op het grondgebied van de stad Bilzen.

Het plan 1M3D8G G 027827 01 ligt ter inzage bij het Agentschap Wegen en Verkeer, afdeling Wegen en Verkeer Limburg, Koningin Astridlaan 50, bus 4, te 3500 Hasselt.

Tegen het genoemde ministerieel besluit van 26 juni 2013 kan bij de Raad van State beroep worden aangetekend. Een verzoekschrift moet binnen zestig dagen via een aangetekende brief aan de Raad van State worden toegestuurd.

IEPER — Krachtens het besluit van 26 juni 2013 van de Vlaamse minister van Mobiliteit en Openbare Werken zijn de bepalingen van artikel 5 van de wet van 26 juli 1962 tot instelling van een rechtspleging bij dringende omstandigheden inzake onteigeningen ten algemene nutte van toepassing voor de onteigeningen door het Vlaamse Gewest op het grondgebied van de stad Ieper.

Het plan 1M3D8J G 107290 01 ligt ter inzage bij het Agentschap Wegen en Verkeer, afdeling Wegen en Verkeer West-Vlaanderen, Koning Albert I-laan 1.2, 8200 Brugge.

Tegen het genoemde ministerieel besluit van 26 juni 2013 kan bij de Raad van State beroep worden aangetekend. Een verzoekschrift moet binnen zestig dagen via een aangetekende brief aan de Raad van State worden toegestuurd.

## VLAAMSE OVERHEID

### Mobiliteit en Openbare Werken

[2013/204011]

#### 27 JUNI 2013. — Wegen. — Onteigeningen. — Spoedprocedure

BILZEN. — Krachtens het besluit van 27 juni 2013 van de Vlaamse minister van Mobiliteit en Openbare Werken zijn de bepalingen van artikel 5 van de wet van 26 juli 1962 tot instelling van een rechtspleging bij dringende omstandigheden inzake onteigeningen ten algemene nutte van toepassing voor de onteigeningen door het Vlaamse Gewest op het grondgebied van de stad Bilzen.

Het plan 1M3D8G G 029862 00 ligt ter inzage bij het Agentschap Wegen en Verkeer, afdeling Wegen en Verkeer Limburg, Koningin Astridlaan 50, bus 4, te 3500 Hasselt.

Tegen het genoemde ministerieel besluit van 27 juni 2013 kan bij de Raad van State beroep worden aangetekend. Een verzoekschrift moet binnen zestig dagen via een aangetekende brief aan de Raad van State worden toegestuurd.

## VLAAMSE OVERHEID

### Ruimtelijke Ordening, Woonbeleid en Onroerend Erfgoed

[2013/203896]

#### 24 JUNI 2013. — Agentschap Inspectie Ruimtelijke Ordening, Woonbeleid en Onroerend Erfgoed Aanwijzing van een personeelslid tot gemachtigde ambtenaar inzake onroerend erfgoed

Bij besluit van de administrateur-generaal van het Agentschap Inspectie Ruimtelijke Ordening, Woonbeleid en Onroerend Erfgoed van 24 juni 2013 wordt mevrouw Alexandra Paelinck aangewezen als ambtenaar die gemachtigd is gerechtelijke herstelmaatregelen te vorderen en uit te voeren met toepassing van artikel 15 van het decreet van 3 maart 1976 tot bescherming van monumenten, stads- en dorpsgezichten, artikel 37 van het decreet van 30 juni 1993 houdende bescherming van het archeologisch patrimonium en artikel 42 van het decreet van 16 april 1996 betreffende de landschapszorg. Dit besluit treedt in werking op 1 juli 2013.

## REGION WALLONNE — WALLONISCHE REGION — WAALS GEWEST

## SERVICE PUBLIC DE WALLONIE

[2013/204076]

**4 JUILLET 2013. — Arrêté du Gouvernement wallon portant désignation d'agents qualifiés pour veiller à l'exécution des règlements de police sur le réseau de transport exploité par la Société de Transport en commun du Hainaut**

Le Gouvernement wallon,

Vu le décret du 21 décembre 1989 relatif au service de transport public de personnes en Région wallonne, notamment ses articles 36bis et 36ter;

Vu la loi du 16 mars 1968 relative à la police de la circulation routière, notamment l'article 62;

Vu l'arrêté royal du 1<sup>er</sup> décembre 1975 portant règlement général sur la police de la circulation routière, notamment l'article 3, 12°;

Vu l'arrêté royal du 15 septembre 1976 portant règlement sur la police des transports de personnes par tram, pré-métro, métro, autobus et autocar, notamment son titre II;

Vu l'arrêté du Gouvernement wallon du 22 mai 2008 relatif aux amendes administratives en matière de service de transport public de personnes en Région wallonne;

Considérant qu'il y a lieu de procéder à de nouvelles désignations en raison de modifications intervenues au sein du personnel de la Société de Transport en commun du Hainaut;

Sur la proposition du Ministre de l'Environnement, de l'Aménagement du Territoire et de la Mobilité,

Arrête :

**Article 1<sup>er</sup>.** Sont chargés de rechercher et de constater les infractions aux dispositions du titre II de l'arrêté royal du 15 septembre 1976 portant règlement sur la police des transports de personnes par tram, pré-métro, métro, autobus et autocar, et à l'article 3, 12°, de l'arrêté royal du 1<sup>er</sup> décembre 1975 portant règlement général sur la police de la circulation routière, les agents dont le nom suit :

- Franklin Penant, contrôleur;

- Nathanaël Desaintes, contrôleur.

Les intéressés ont la qualité d'agent de police judiciaire.

**Art. 2.** Le présent arrêté entre en vigueur le jour de sa publication au *Moniteur belge*.

**Art. 3.** Le Ministre de la Mobilité est chargé de l'exécution du présent arrêté.

Namur, le 4 juillet 2013.

Le Ministre-Président,  
R. DEMOTTE

Le Ministre de l'Environnement, de l'Aménagement du Territoire et de la Mobilité,  
Ph. HENRY

## ÜBERSETZUNG

## ÖFFENTLICHER DIENST DER WALLONIE

[2013/204076]

**4. JULI 2013 — Erlass der Wallonischen Regierung zur Bezeichnung von Bediensteten, die zuständig sind, um für die Ausführung der Polizeivorschriften auf dem durch die "Société de Transport en commun du Hainaut" (Verkehrsgesellschaft Hennegau)**

Die Wallonische Regierung,

Aufgrund des Dekrets vom 21. Dezember 1989 über die öffentlichen Verkehrsbetriebe in der Wallonischen Region, insbesondere seiner Artikel 36bis und 36ter;

Aufgrund des Gesetzes vom 16. März 1968 über die Straßenverkehrspolizei, insbesondere des Artikels 62;

Aufgrund des Königlichen Erlasses vom 1. Dezember 1975 über die allgemeine Straßenverkehrsordnung, insbesondere des Artikels 3, 12°;

Aufgrund des Königlichen Erlasses vom 15. September 1976 zur Einführung einer Regelung über die Personenbeförderung mit Straßenbahnen, Unterpflasterbahnen, U-Bahnen, Linien- und Reisebussen, insbesondere seines Titels II;

Aufgrund des Erlasses der Wallonischen Regierung vom 22. Mai 2008 über die administrativen Geldbußen im Bereich der öffentlichen Verkehrsbetriebe in der Wallonischen Region;

In der Erwägung, dass aufgrund der innerhalb des Personals der "Société de Transport en commun du Hainaut" erfolgten Änderungen neue Bezeichnungen vorzunehmen sind;

Auf Vorschlag des Ministers für Umwelt, Raumordnung und Mobilität,

Beschließt:

**Artikel 1 -** Die folgenden Bediensteten werden damit beauftragt, die Übertretungen der Bestimmungen des Titels II des Königlichen Erlasses vom 15. September 1976 über die Personenbeförderung mit Straßenbahnen, Unterpflasterbahnen, U-Bahnen, Linien- und Reisebussen und des Artikels 3, 12° des Königlichen Erlasses vom 1. Dezember 1975 über die allgemeine Straßenverkehrsordnung zu ermitteln und festzustellen:

- Franklin Penant, Kontrolleur;

- Nathanaël Desaintes, Kontrolleur.

Den Betroffenen wird die Eigenschaft eines Beamten der Gerichtspolizei verliehen.



**Artikel 1.** Der vorliegende Erlass tritt am Tag seiner Veröffentlichung im *Belgischen Staatsblatt* in Kraft.

**Art. 2.** Der Minister für Mobilität wird mit der Durchführung des vorliegenden Erlasses beauftragt.

Namur, den 4. Juli 2013

Der Minister-Präsident  
R. DEMOTTE

Der Minister für Umwelt, Raumordnung und Mobilität  
Ph. HENRY

—————  
VERTALING

WAALSE OVERHEIDSDIENST

[2013/204076]

**4 JULI 2013. — Besluit van de Waalse Regering tot aanwijzing van personeelsleden die bevoegd zijn om toe te zien op de uitvoering van de politiereglementen op het vervoersnet van de « Société de Transport en commun du Hainaut » (Openbare Vervoersmaatschappij van Henegouwen)**

De Waalse Regering,

Gelet op het decreet van 21 december 1989 betreffende de diensten voor het openbaar vervoer in het Waalse Gewest, inzonderheid op de artikelen 36bis en 36ter;

Gelet op de wet van 16 maart 1968 betreffende de politie van het wegverkeer, inzonderheid op artikel 62;

Gelet op het koninklijk besluit van 1 december 1975 houdende algemeen reglement op de politie van het wegverkeer, inzonderheid op artikel 3, 12°;

Gelet op het koninklijk besluit van 15 september 1976 houdende reglement op de politie van personenvervoer per tram, premetro, metro, autobus en autocar, inzonderheid op titel II;

Gelet op het besluit van de Waalse Regering van 22 mei 2008 betreffende de administratieve geldboetes in de openbare Vervoerdiensten in het Waalse Gewest;

Overwegende dat personeelswijzigingen bij de "Société de Transport en commun du Hainaut" nieuwe aanwijzingen nodig maken;

Op de voordracht van de Minister van Leefmilieu, Ruimtelijke Ordening en Mobiliteit,

Besluit :

**Artikel 1.** De hiernavermelde personeelsleden worden belast met het opsporen en het vaststellen van overtredingen van de bepalingen van Titel II van het koninklijk besluit van 15 september 1976 houdende reglement op de politie van personenvervoer per tram, premetro, metro, autobus en autocar en van artikel 3, 12°, van het koninklijk besluit van 1 december 1975 houdende algemeen reglement op de politie van het wegverkeer :

- Franklin Penant, controleur;

- Nathanaël Desaintes, controleur.

De betrokkenen hebben de hoedanigheid van agent van de gerechtelijke politie.

**Art. 2.** Dit besluit treedt in werking de dag waarop het in het *Belgisch Staatsblad* wordt bekendgemaakt. De Minister van Mobiliteit is belast met de uitvoering van dit besluit.

Namen, 4 juli 2013.

De Minister-President,  
R. DEMOTTE

De Minister van Leefmilieu, Ruimtelijke Ordening en Mobiliteit,  
Ph. HENRY

—————  
SERVICE PUBLIC DE WALLONIE

[2013/204077]

**4 JUILLET 2013. — Arrêté du Gouvernement wallon portant désignation d'agents qualifiés pour veiller à l'exécution des règlements de police sur le réseau de transport exploité par la Société de Transport en commun de Liège-Verviers**

Le Gouvernement wallon,

Vu le décret du 21 décembre 1989 relatif au service de transport public de personnes en Région wallonne, notamment ses articles 36bis et 36ter;

Vu la loi du 16 mars 1968 relative à la police de la circulation routière, notamment l'article 62;

Vu l'arrêté royal du 1<sup>er</sup> décembre 1975 portant Règlement général sur la police de la circulation routière, notamment l'article 3, 12°;

Vu l'arrêté royal du 15 septembre 1976 portant Règlement sur la police des transports de personnes par tram, pré-métro, métro, autobus et autocar, notamment son titre II;

Vu l'arrêté du Gouvernement wallon du 22 mai 2008 relatif aux amendes administratives en matière de service de transport public de personnes en Région wallonne;

Considérant qu'il y a lieu de procéder à de nouvelles désignations en raison de modifications intervenues au sein du personnel de la Société de Transport en commun de Liège-Verviers;

Sur la proposition du Ministre de l'Environnement, de l'Aménagement du Territoire et de la Mobilité,

Arrête :

**Article 1<sup>er</sup>.** Sont chargés de rechercher et de constater les infractions aux dispositions du titre II de l'arrêté royal du 15 septembre 1976 portant Règlement sur la police des transports de personnes par tram, pré-métro, métro, autobus et autocar, et à l'article 3, 12°, de l'arrêté royal du 1<sup>er</sup> décembre 1975 portant Règlement général sur la police de la circulation routière, les agents dont le nom suit :

- Magaly Cleseur, personnel VTT;
- Chahara El Yazidi, personnel VTT;
- Fabien Leloup, contrôleur;
- Roger Britz, contrôleur;
- Luc Antoine, personnel VTT;
- Patrick Bruwier, personnel VTT;
- Jamal El Grija, personnel VTT;
- Ablekassim El Yazidi, personnel VTT;
- Pascal Eycken, personnel VTT;
- Stéphan Hitelet, personnel VTT;
- Etienne Lahaye, personnel VTT;
- Badre Lanjeri, personnel VTT;
- Jaouad Lemhayaoui, personnel VTT;
- Hakan Mutlu, personnel VTT;
- Frédéric Randaxhe, personnel VTT.

Les intéressés ont la qualité d'agent de police judiciaire.

**Art. 2.** Le présent arrêté entre en vigueur le jour de sa publication au *Moniteur belge*.

**Art. 3.** Le Ministre de la Mobilité est chargé de l'exécution du présent arrêté.

Namur, le 4 juillet 2013.

Le Ministre-Président,

R. DEMOTTE

Le Ministre de l'Environnement, de l'Aménagement du Territoire et de la Mobilité,

Ph. HENRY

#### ÜBERSETZUNG

#### ÖFFENTLICHER DIENST DER WALLONIE

[2013/204077]

#### 4. JULI 2013 — Erlass der Wallonischen Regierung zur Bezeichnung von Bediensteten, die zuständig sind, um für die Ausführung der Polizeivorschriften auf dem durch die "Société de Transport en commun de Liège-Verviers" (Verkehrsgesellschaft Lüttich-Verviers) verwalteten Verkehrsnetz zu sorgen

Die Wallonische Regierung,

Aufgrund des Dekrets vom 21. Dezember 1989 über die öffentlichen Verkehrsbetriebe in der Wallonischen Region, insbesondere seiner Artikel 36bis und 36ter;

Aufgrund des Gesetzes vom 16. März 1968 über die Straßenverkehrspolizei, insbesondere des Artikels 62;

Aufgrund des Königlichen Erlasses vom 1. Dezember 1975 über die allgemeine Straßenverkehrsordnung, insbesondere des Artikels 3, 12;

Aufgrund des Königlichen Erlasses vom 15. September 1976 zur Einführung einer Regelung über die Personenbeförderung mit Straßenbahnen, Unterpflasterbahnen, U-Bahnen, Linien- und Reisebussen, insbesondere seines Titels II;

Aufgrund des Erlasses der Wallonischen Regierung vom 22. Mai 2008 über die administrativen Geldbußen im Bereich der öffentlichen Verkehrsbetriebe in der Wallonischen Region;

In der Erwägung, dass aufgrund der innerhalb des Personals der "Société de Transport en commun de Liège-Verviers" erfolgten Änderungen neue Bezeichnungen vorzunehmen sind;

Auf Vorschlag des Ministers für Umwelt, Raumordnung und Mobilität,

Beschließt:

**Artikel 1** - Die folgenden Bediensteten werden damit beauftragt, die Übertretungen der Bestimmungen des Titels II des Königlichen Erlasses vom 15. September 1976 über die Personenbeförderung mit Straßenbahnen, Unterpflasterbahnen, U-Bahnen, Linien- und Reisebussen und des Artikels 3, 12° des Königlichen Erlasses vom 1. Dezember 1975 über die allgemeine Straßenverkehrsordnung zu ermitteln und festzustellen:

- Magaly Cleseur, Fahrausweisprüfer;
- Chahara El Yazidi, Fahrausweisprüfer;
- Fabien Leloup, Kontrolleur;
- Roger Britz, Kontrolleur;
- Luc Antoine, Fahrausweisprüfer;
- Patrick Bruwier, Fahrausweisprüfer;

- Jamal El Grija, Fahrausweisprüfer;
- Ablekassim El Yazidi, Fahrausweisprüfer;
- Pascal Eycken, Fahrausweisprüfer;
- Stéphan Hitelet, Fahrausweisprüfer;
- Etienne Lahaye, Fahrausweisprüfer;
- Badre Lanjeri, Fahrausweisprüfer;
- Jaouad Lemhayaoui, Fahrausweisprüfer;
- Hakan Mutlu, Fahrausweisprüfer;
- Frédéric Randaxhe, Fahrausweisprüfer.

Den Betroffenen wird die Eigenschaft eines Beamten der Gerichtspolizei verliehen.

**Art. 2** - Der vorliegende Erlass tritt am Tag seiner Veröffentlichung im *Belgischen Staatsblatt* in Kraft.

**Art. 3** - Der Minister für Mobilität wird mit der Durchführung des vorliegenden Erlasses beauftragt.

Namur, den 4. Juli 2013

Der Minister-Präsident

R. DEMOTTE

Der Minister für Umwelt, Raumordnung und Mobilität

Ph. HENRY

---

VERTALING

WAALSE OVERHEIDSDIENST

[2013/204077]

**4 JULI 2013. — Besluit van de Waalse Regering tot aanwijzing van personeelsleden die bevoegd zijn om toe te zien op de uitvoering van de politiereglementen op het vervoersnet van de « Société de Transport en commun de Liège-Verviers » (Openbare Vervoersmaatschappij van Liège-Verviers)**

De Waalse Regering,

Gelet op het decreet van 21 december 1989 betreffende de diensten voor het openbaar vervoer in het Waalse Gewest, inzonderheid op de artikelen 36bis en 36ter;

Gelet op de wet van 16 maart 1968 betreffende de politie van het wegverkeer, inzonderheid op artikel 62;

Gelet op het koninklijk besluit van 1 december 1975 houdende algemeen reglement op de politie van het wegverkeer, inzonderheid op artikel 3, 12°;

Gelet op het koninklijk besluit van 15 september 1976 houdende reglement op de politie van personenvervoer per tram, premetro, metro, autobus en autocar, inzonderheid op titel II;

Gelet op het besluit van de Waalse Regering van 22 mei 2008 betreffende de administratieve geldboetes in de openbare Vervoersdiensten in het Waalse Gewest;

Overwegende dat personeelswijzigingen bij de "Société de Transport en commun de Liège-Verviers" nieuwe aanwijzingen nodig maken;

Op de voordracht van de Minister van Leefmilieu, Ruimtelijke Ordening en Mobiliteit,

Besluit :

**Artikel 1.** De hiernavermelde personeelsleden worden belast met het opsporen en het vaststellen van overtredingen van de bepalingen van Titel II van het koninklijk besluit van 15 september 1976 houdende reglement op de politie van personenvervoer per tram, premetro, metro, autobus en autocar en van artikel 3, 12°, van het koninklijk besluit van 1 december 1975 houdende algemeen reglement op de politie van het wegverkeer :

- Magaly Cleseur, verificateur van vervoerbewijzen;
- Chahara El Yazidi, verificateur van vervoerbewijzen;
- Fabien Leloup, controleur;
- Roger Britz, controleur;
- Luc Antoine, verificateur van vervoerbewijzen;
- Patrick Bruwier, verificateur van vervoerbewijzen;
- Jamal El Grija, verificateur van vervoerbewijzen;
- Ablekassim El Yazidi, verificateur van vervoerbewijzen;
- Pascal Eycken, verificateur van vervoerbewijzen;
- Stéphan Hitelet, verificateur van vervoerbewijzen;
- Etienne Lahaye, verificateur van vervoerbewijzen;
- Badre Lanjeri, verificateur van vervoerbewijzen;
- Jaouad Lemhayaoui, verificateur van vervoerbewijzen;
- Hakan Mutlu, verificateur van vervoerbewijzen;
- Frédéric Randaxhe, verificateur van vervoerbewijzen.

De betrokkenen hebben de hoedanigheid van agent van de gerechtelijke politie.

**Art. 2.** Dit besluit treedt in werking de dag waarop het in het *Belgisch Staatsblad* wordt bekendgemaakt.

**Art. 3.** De Minister van Mobiliteit is belast met de uitvoering van dit besluit.

Namen, 4 juli 2013.

De Minister-President,  
R. DEMOTTE

De Minister van Leefmilieu, Ruimtelijke Ordening en Mobiliteit,  
Ph. HENRY

---

SERVICE PUBLIC DE WALLONIE

[2013/204078]

**4 JUILLET 2013. — Arrêté du Gouvernement wallon portant désignation d'un agent qualifié pour veiller à l'exécution des règlements de police sur le réseau de transport exploité par la Société de Transport en commun de Namur-Luxembourg**

Le Gouvernement wallon,

Vu le décret du 21 décembre 1989 relatif au service de transport public de personnes en Région wallonne, notamment ses articles 36*bis* et 36*ter*;

Vu la loi du 16 mars 1968 relative à la police de la circulation routière, notamment l'article 62;

Vu l'arrêté royal du 1<sup>er</sup> décembre 1975 portant Règlement général sur la police de la circulation routière, notamment l'article 3, 12<sup>o</sup>;

Vu l'arrêté royal du 15 septembre 1976 portant Règlement sur la police des transports de personnes par tram, pré-métro, métro, autobus et autocar, notamment son titre II;

Vu l'arrêté du Gouvernement wallon du 22 mai 2008 relatif aux amendes administratives en matière de service de transport public de personnes en Région wallonne;

Considérant qu'il y a lieu de procéder à de nouvelles désignations en raison de modifications intervenues au sein du personnel de la Société de Transport en commun de Namur-Luxembourg;

Sur la proposition du Ministre de l'Environnement, de l'Aménagement du Territoire et de la Mobilité,

Arrête :

**Article 1<sup>er</sup>.** Est chargé de rechercher et de constater les infractions aux dispositions du titre II de l'arrêté royal du 15 septembre 1976 portant Règlement sur la police des transports de personnes par tram, pré-métro, métro, autobus et autocar, et à l'article 3, 12<sup>o</sup>, de l'arrêté royal du 1<sup>er</sup> décembre 1975 portant Règlement général sur la police de la circulation routière, l'agent dont le nom suit :

- Lionel Gérard, contrôleur.

L'intéressé a la qualité d'agent de police judiciaire.

**Art. 2.** Le présent arrêté entre en vigueur le jour de sa publication au *Moniteur belge*.

**Art. 3.** Le Ministre de la Mobilité est chargé de l'exécution du présent arrêté.

Namur, le 4 juillet 2013.

Le Ministre-Président,  
R. DEMOTTE

Le Ministre de l'Environnement, de l'Aménagement du Territoire et de la Mobilité,  
Ph. HENRY

---

ÜBERSETZUNG

ÖFFENTLICHER DIENST DER WALLONIE

[2013/204078]

**4. JULI 2013 — Erlass der Wallonischen Regierung zur Bezeichnung eines Bediensteten, der zuständig ist, um für die Ausführung der Polizeivorschriften auf dem durch die "Société de Transport en commun de Namur-Luxembourg" (Verkehrsgesellschaft Namur-Luxemburg) verwalteten Verkehrsnetz zu sorgen**

Die Wallonische Regierung,

Aufgrund des Dekrets vom 21. Dezember 1989 über die öffentlichen Verkehrsbetriebe in der Wallonischen Region, insbesondere seiner Artikel 36*bis* und 36*ter*;

Aufgrund des Gesetzes vom 16. März 1968 über die Straßenverkehrspolizei, insbesondere des Artikels 62;

Aufgrund des Königlichen Erlasses vom 1. Dezember 1975 über die allgemeine Straßenverkehrsordnung, insbesondere des Artikels 3, 12<sup>o</sup>;

Aufgrund des Königlichen Erlasses vom 15. September 1976 zur Einführung einer Regelung über die Personenbeförderung mit Straßenbahnen, Unterpflasterbahnen, U-Bahnen, Linien- und Reisebussen, insbesondere seines Titels II;

Aufgrund des Erlasses der Wallonischen Regierung vom 22. Mai 2008 über die administrativen Geldbußen im Bereich der öffentlichen Verkehrsbetriebe in der Wallonischen Region;



In der Erwägung, dass aufgrund der innerhalb des Personals der "Société de transport en commun de Namur-Luxembourg" erfolgten Änderungen neue Bezeichnungen vorzunehmen sind;

Auf Vorschlag des Ministers für Umwelt, Raumordnung und Mobilität,

Beschließt:

**Artikel 1** - Der folgende Bedienstete wird damit beauftragt, die Übertretungen der Bestimmungen des Titels II des Königlichen Erlasses vom 15. September 1976 über die Personenbeförderung mit Straßenbahnen, Unterpflasterbahnen, U-Bahnen, Linien- und Reisebussen und des Artikels 3, 12° des Königlichen Erlasses vom 1. Dezember 1975 über die allgemeine Straßenverkehrsordnung zu ermitteln und festzustellen:

- Lionel Gérard, Kontrolleur.

Dem Betroffenen wird die Eigenschaft eines Beamten der Gerichtspolizei verliehen.

Art. 2 - Der vorliegende Erlass tritt am Tag seiner Veröffentlichung im *Belgischen Staatsblatt* in Kraft.

Art. 3 - Der Minister für Mobilität wird mit der Durchführung des vorliegenden Erlasses beauftragt.

Namur, den 4. Juli 2013

Der Minister-Präsident

R. DEMOTTE

Der Minister für Umwelt, Raumordnung und Mobilität

Ph. HENRY

—————  
VERTALING

#### WAALSE OVERHEIDSDIENST

[2013/204078]

**4 JULI 2013. — Besluit van de Waalse Regering tot aanwijzing van een personeelslid dat bevoegd is om toe te zien op de uitvoering van de politiereglementen op het vervoersnet van de "Société de Transport en commun de Namur-Luxembourg" (Openbare Vervoersmaatschappij van Namen-Luxemburg)**

De Waalse Regering,

Gelet op het decreet van 21 december 1989 betreffende de diensten voor het openbaar vervoer in het Waalse Gewest, inzonderheid op de artikelen 36bis en 36ter;

Gelet op de wet van 16 maart 1968 betreffende de politie van het wegverkeer, inzonderheid op artikel 62;

Gelet op het koninklijk besluit van 1 december 1975 houdende algemeen reglement op de politie van het wegverkeer, inzonderheid op artikel 3, 12°;

Gelet op het koninklijk besluit van 15 september 1976 houdende reglement op de politie van personenvervoer per tram, premetro, metro, autobus en autocar, inzonderheid op titel II;

Gelet op het besluit van de Waalse Regering van 22 mei 2008 betreffende de administratieve geldboetes in de openbare Vervoerdiensten in het Waalse Gewest;

Overwegende dat personeelswijzigingen bij de "Société de Transport en commun de Namur-Luxembourg" nieuwe aanwijzingen nodig maken;

Op de voordracht van de Minister van Leefmilieu, Ruimtelijke Ordening en Mobiliteit,

Besluit :

**Artikel 1.** Het hiernavermelde personeelslid wordt belast met het opsporen en het vaststellen van overtredingen van de bepalingen van Titel II van het koninklijk besluit van 15 september 1976 houdende reglement op de politie van personenvervoer per tram, premetro, metro, autobus en autocar en van artikel 3, 12°, van het koninklijk besluit van 1 december 1975 houdende algemeen reglement op de politie van het wegverkeer :

- Lionel Gérard, controleur.

De betrokkene heeft de hoedanigheid van agent van de gerechtelijke politie.

**Art. 2.** Dit besluit treedt in werking de dag waarop het in het *Belgisch Staatsblad* wordt bekendgemaakt.

**Art. 3.** De Minister van Mobiliteit is belast met de uitvoering van dit besluit.

Namen, 4 juli 2013.

De Minister-President,

R. DEMOTTE

De Minister van Leefmilieu, Ruimtelijke Ordening en Mobiliteit,

Ph. HENRY

—————  
SERVICE PUBLIC DE WALLONIE

[2013/204051]

#### Pouvoirs locaux

Un arrêté ministériel du 12 juin 2013 n'approuve pas la délibération du comité de gestion du 6 mars 2013 de l'intercommunale IMIO relative à l'adoption du règlement de travail.

Un arrêté ministériel du 21 juin 2013 approuve la délibération du conseil d'administration du 16 mai 2013 de l'intercommunale « Centre hospitalier universitaire et psychiatrique de Mons-Borinage » relative aux modifications du statut administratif et du règlement de travail (point C3.1383).

---

Un arrêté ministériel du 24 juin 2013 approuve la décision du 4 avril 2013 par laquelle l'assemblée générale des associés de l'Association Chapitre XII Résidence Prehyr entérine les comptes 2012 de l'association.

---

Un arrêté ministériel du 1<sup>er</sup> juillet 2013 annule la décision du 24 octobre 2012 par laquelle le conseil d'administration de la SCRL « Intercommunale de Santé publique du Pays de Charleroi » (ISPPC) a décidé d'attribuer le marché public de travaux relatif au remplacement de la cabine haute tension et du TGBT principal à la SA Ronveaux.

---

PROVINCE DU HAINAUT. — Un arrêté ministériel du 1<sup>er</sup> juillet 2013 approuve la résolution du 30 avril 2013 par laquelle le conseil provincial du Hainaut remplace les statuts de la régie provinciale autonome « Hainaut Sécurité ».

---

DALHEM. — Un arrêté du Gouvernement wallon du 27 juin 2013 accorde à M. Jean-Claude Dewez le titre honorifique de ses fonctions de bourgmestre de la commune de Dalhem, province de Liège, arrondissement de Liège.

---

ERQUELINNES. — Un arrêté ministériel du 26 juin 2013 approuve la délibération du conseil communal d'Erquelinnes du 30 avril 2013 relative à la délégation de la gestion de la salle omnisports à la régie communale autonome d'Erquelinnes.

---

FLERON. — Un arrêté ministériel du 1<sup>er</sup> juillet 2013 annule la délibération du 4 avril 2013 par laquelle le conseil d'administration de la régie communale autonome Centre sportif local de Fléron fixe la rémunération mensuelle du président du conseil d'administration de la régie communale autonome Centre sportif local de Fléron à 1.200 €.

---

FLOBECQ. — Un arrêté du Gouvernement wallon du 6 juin 2013 inflige la sanction disciplinaire de la révocation à M. Philippe Mettens, bourgmestre.

---

GERPINNES. — Un arrêté ministériel du 1<sup>er</sup> juillet 2013 annule les articles 51, 71 et 72 du règlement d'ordre intérieur adopté par le conseil communal de Gerpennes en date du 16 mai 2013.

---

HASTIERE. — Un arrêté ministériel du 1<sup>er</sup> juillet 2013 annule les articles 50, alinéa 2, et 72, alinéa 2, du règlement d'ordre intérieur adopté par le conseil communal d'Hastière en date du 28 mai 2013.

---

LEGLISE. — Un arrêté ministériel du 26 juin 2013 approuve la délibération du 29 avril 2013 par laquelle le conseil communal de Léglise a décidé de la prise de participation dans le capital de la régie communale autonome pour un montant de 50.000 €.

---

MUSSON. — Un arrêté du Gouvernement wallon du 27 juin 2013 accorde à M. Claude Dorban le titre honorifique de ses fonctions de bourgmestre de la commune de Musson, province du Luxembourg, arrondissement d'Arlon.

---

QUIEVRAIN. — Un arrêté ministériel du 1<sup>er</sup> juillet 2013 approuve la délibération du 21 mai 2013 par laquelle le conseil communal de Quiévrain a décidé de souscrire une part B dans le capital de l'intercommunale IMIO pour un montant de 3,71 €.

---

SOUMAGNE. — Un arrêté ministériel du 26 juin 2013 approuve la délibération du 22 avril 2013 par laquelle le conseil communal de Soumagne a décidé de souscrire une part B au capital de l'intercommunale IMIO pour un montant de 3,71 €.

**REGION DE BRUXELLES-CAPITALE — BRUSSELS HOOFDSTEDELIJK GEWEST****REGION DE BRUXELLES-CAPITALE**

[C – 2013/31590]

**Agrément en tant qu'expert en pollution du sol**

Par décision du Collège de l'Environnement du 9 avril 2013 l'ASBL SERVICE PEDOLOGIQUE DE BELGIQUE a été agréée en tant qu'expert en pollution du sol pour une période de 3 ans qui prend cours dès la date de signature de l'arrêté.

L'agrément porte le numéro AGREPS 013.

**BRUSSELS HOOFDSTEDELIJK GEWEST**

[C – 2013/31590]

**Erkenning als bodemverontreinigingsdeskundige**

Bij het beslissing van het Milieucollege van 9 april 2013 werd de VZW BODEMKUNDIGE DIENST VAN BELGIE erkend als bodemverontreinigingsdeskundige voor een periode van 3 jaar die loopt vanaf de datum van de ondertekening van het besluit.

De erkenning draagt het nummer AGREPS 013.

**REGION DE BRUXELLES-CAPITALE**

[C – 2013/31596]

**Reconnaissance de la formation pour certificateur tertiaire en Région de Bruxelles-Capitale**

Par décision du fonctionnaire dirigeant de l'IBGE du 14 mai 2013, la formation pour certificateur Tertiaire dispensée par Blue Planet Academy & Consulting SPRL, rue des Pères Blancs 4, à 1040 Bruxelles, a été reconnue en tant que formation pour certificateur Tertiaire en Région de Bruxelles-Capitale.

La Reconnaissance porte le numéro PEBFORM-0053.

**BRUSSELS HOOFDSTEDELIJK GEWEST**

[C – 2013/31596]

**Erkenning van de opleiding voor tertiaire certificateur in het Brussels Hoofdstedelijk Gewest**

Bij beslissing van 14 mei 2013, van de leidende ambtenaar van het BIM werd de opleiding voor tertiaire certificateur van Blue Planet Academy & Consulting BVBA, Witte Patersstraat 4, 1040 Brussel, erkend als opleiding voor tertiaire certificateur in het Brussels Hoofdstedelijk Gewest.

De Erkenning draagt het nummer PEBFORM-0053.

**REGION DE BRUXELLES-CAPITALE**

[C – 2013/31591]

**Collecteurs de déchets dangereux**

Par décision du Collège de l'Environnement du 3 juin 2013 la BV TELECOM FURBISHED SERVICES a été agréée en qualité de collecteur de déchets dangereux pour une période de 10 ans qui prend cours dès la date de la signature.

L'agrément porte le n° DD/345.

**BRUSSELS HOOFDSTEDELIJK GEWEST**

[C – 2013/31591]

**Ophalers van gevaarlijke afvalstoffen**

Bij het beslissing van het Milieucollege van 3 juni 2013 werd de BV TELECOM FURBISHED SERVICES erkend als ophaler van gevaarlijke afvalstoffen voor een periode van 10 jaar die loopt vanaf de dag van ondertekening.

De erkenning draagt het nummer DD/345.

**MINISTERE DE LA REGION DE BRUXELLES-CAPITALE**

[C – 2013/31581]

**Enregistrements en tant que collecteur de déchets non-dangereux**

Par décision des fonctionnaires dirigeants de l'I.B.G.E. du 2 juillet 2013, DIETERTRANS SPRL (numéro d'entreprise 0450051195) a été enregistré en tant que transporteur de déchets non-dangereux.

L'enregistrement porte le numéro ENR/DND-T/001226555.

**MINISTERIE VAN HET BRUSSELS HOOFDSTEDELIJK GEWEST**

[C – 2013/31581]

**Registratie als ophaler van niet-gevaarlijke afvalstoffen**

Bij beslissing van 2 juli 2013 van de leidende ambtenaren van het B.I.M., werd DIETERTRANS BVBA (ondernemingsnummer 0450051195) geregistreerd als vervoerder van niet-gevaarlijke afvalstoffen.

De registratie draagt het nummer ENR/DND-T/001226555.

Par décision des fonctionnaires dirigeants de l'I.B.G.E. du 16 novembre 2012, TRANSRAM SA (numéro d'entreprise 0447861173) a été enregistrée en tant que collecteur de déchets non-dangereux.

L'enregistrement porte le numéro ENR/DND-C/001175259.

Bij de beslissing van 16 november 2012 van de leidende ambtenaren van het B.I.M., werd TRANSRAM NV (ondernemingsnummer 0447861173) geregistreerd als ophaler van niet-gevaarlijke afvalstoffen.

De registratie draagt het nummer ENR/ DND-C/001175259.

**INSTITUT BRUXELLOIS POUR LA GESTION DE L'ENVIRONNEMENT**

[C – 2013/31568]

20 JUIN 2013. — Décision de l'Institut bruxellois pour la gestion de l'Environnement fixant une méthode de calcul alternative suite à une demande d'équivalence pour un produit de construction dans le cadre de la réglementation de la performance énergétique et le climat intérieur des bâtiments

L'Institut bruxellois pour l'Environnement,

Vu l'ordonnance du Gouvernement de la Région de Bruxelles-Capitale du 7 juin 2007 relative à la performance énergétique et au climat intérieur des bâtiments, l'article 5, § 2, modifié par l'ordonnance du 14 mai 2009;

**BRUSSELS INSTITUUT VOOR MILIEUBEHEER**

[C – 2013/31568]

20 JUNI 2013. — Beslissing van het Brussels Instituut voor Milieubeheer houdende de vaststelling van een alternatieve berekeningsmethode ten evolge van een gelijkwaardigheidsaanvraag voor een van bouwproduct in het kader van de energieprestatieregelgeving

Het Brussels Instituut voor Milieubeheer,

Gelet op de ordonnantie van 7 juni 2007 betreffende de energieprestatie en het binnenklimaat van gebouwen, het artikel 5, § 2, laatst gewijzigd bij de Ordonnantie van 14 mei 2009;

Vu l'arrêté du Gouvernement de la Région de Bruxelles-Capitale du 5 mars 2009 déterminant la procédure pour une méthode de calcul alternative pour les bâtiments neufs;

Tenant compte de la demande de NV SOLER & PALAU SA du 18 Avril 2013 pour l'évaluation du système de ventilation à la demande « C-HYGRO »;

Tenant compte du fait qu'il a été démontré que le produit de construction est conforme aux exigences PEB en vigueur;

Tenant compte de la caractérisation énergétique ATG-E n° 13/E009;

S'appuyant sur la description des caractéristiques techniques du produit de construction et de l'avis ATG-E qui ont été fournis lors de la demande, il ressort que les niveaux de prestation énergétique du système du point de vue de la qualité de l'air sont conformes aux exigences décrites dans la NBN D50-001 et entraînent une perte de chaleur plus faible que les systèmes classiques,

Arrête :

**Article 1<sup>er</sup>.** Cet arrêté définit la caractérisation énergétique du produit de construction « C-HYGRO » pour le domaine d'application suivant :

1° Le système tel que défini dans ATG-E n°13/E009, où :

a) tous les composants du système de ventilation, hormis les amenées d'air, les conduits et les ouvertures de transfert doivent être de la marque Soler & Palau;

b) le système installé et ses composants doivent respecter les exigences légales en la matière (notamment celles en lien avec les ouvertures d'alimentation réglables).

2° Affectation : unité PEB Habitation individuelle munie d'une extraction individuelle.

**Art. 2.** §1. Description du produit de construction

Le produit de construction « C-HYGRO » est un système de ventilation à la demande qui comprend :

- des bouches d'alimentation dans les pièces sèches,
- des bouches d'évacuation mécaniques dans les locaux humides,

- le débit de ventilation extrait dans les salle de bains, douche, buanderie et cuisine est adapté automatiquement au niveau des bouches d'évacuation en fonction des besoins, à l'aide d'un détecteur de présence et d'un détecteur d'humidité;

- le débit de ventilation extrait dans les toilettes est adapté automatiquement au niveau de la bouche d'évacuation en fonction des besoins, à l'aide d'un détecteur de présence;

§2. Caractérisation énergétique

Les déperditions thermiques par ventilation volontaire du produit « C-HYGRO » sont pris en compte dans la méthode de calcul du 21 décembre 2007 en remplaçant la formule suivante :

$$V_{\text{deci,seci}} = [0.2 + 0.5 \exp(-V_{\text{EPW}}/500)] \cdot m_{\text{seci}} \cdot V_{\text{seci}}$$

Par :

$$V_{\text{deci,seci}} = [0.2 + 0.5 \exp(-V_{\text{EPW}}/500)] \cdot m_{\text{seci}} \cdot f_{\text{DC}} \cdot V_{\text{seci}}$$

avec :

-  $m_{\text{seci}}$  : facteur de multiplication tel que décrit à l'annexe B, point B.1.3. de l'annexe II de l'arrêté du gouvernement de la RBC du 21 décembre 2007;

-  $f_{\text{DC}}$  : facteur de réduction des déperditions thermiques par ventilation du système de ventilation volontaire à la demande.

Pour le système « C-HYGRO », le facteur de réduction  $f_{\text{DC}}$  vaut : 0,91.

La caractérisation énergétique du produit de construction « C-HYGRO » peut être valorisée dans les méthodes de calcul du 21 décembre 2007 et du 21 février 2013 par un facteur de réduction pour la ventilation  $f_{\text{reduc, vent, sec i}}$  valant 0,91.

**Art. 3.** La présente décision est valide pour les demandes de permis d'urbanisme déposées du 1<sup>er</sup> janvier 2013 jusqu'au 31 décembre 2014 y compris.

Bruxelles, le 20 juin 2013.

R. DE LAET  
Directeur

J.P. HANNEQUART  
Directeur général

Gelet op het besluit van de Brusselse Hoofdstedelijke Regering van 5 maart 2009 tot vaststelling van de procedure voor een alternatieve berekeningsmethode voor nieuwe gebouwen;

Overwegende de aanvraag van NV SOLER & PALAU SA van 18 april 2013 voor het beoordelen van het vraaggestuurd ventilatiesysteem « C-HYGRO »;

Overwegende het feit dat het bewezen wordt dat het bouwproduct conform met de geldende EPB-eisen is;

Overwegende het advies ATG-E n° 13/E009;

Overwegende dat uit de technische beschrijving van het bouwproduct en de ATG-E die bij de aanvraag werden gevoegd blijkt dat de prestatieniveaus van het systeem op het vlak van binnenluchtkwaliteit conform de eisen beschreven in NBN D50-001 zijn en verantwoordelijk zijn voor minder warmteverliezen dan de klassieke systemen,

Besluit :

**Artikel 1.** Dit besluit heeft betrekking op een energetische karakterisering van het bouwproduct ventilatiesysteem « C-HYGRO » binnen het volgende toepassingsgebied :

1° het systeem zoals beschreven in ATG-E n° 13/E009, waarbij :

a) alle componenten van het ventilatiesysteem, behalve de toevoerroosters, de kanalen en de doorstroomopeningen, moeten van het merk Soler & Palau zijn;

b) het geïnstalleerde systeem alsook de componenten moeten aan de eisen van de relevante wetgevingen voldoen.

2° Bestemming : EPB-eenheid Wooneenheid met individuele afzuiging.

**Art. 2.** §1. Beschrijving van het bouwproduct

Het bouwproduct « C-HYGRO » is een vraaggestuurd ventilatiesysteem, waarbij :

- toevoeropeningen in droge ruimtes worden geplaatst;
- mechanische afvoeropeningen in de vochtige ruimtes worden geplaatst;

- het afgezogen ventilatiedebiet in de badkamer, douchekamer, wasplaats en keuken automatisch kan aangepast worden ter hoogte van de ventilatiemond, in functie van de behoefte met behulp van een aanwezigheids- en vochtigheidsdetector;

- het afgezogen ventilatiedebiet in het toilet automatisch kan aangepast worden ter hoogte van de ventilatiemond, in functie van de behoefte met behulp van een aanwezigheidsdetector;

§2. Energetische karakterisering

De energetische karakterisering van het bouwproduct « C-HYGRO » kan in de berekeningsmethode van 21 december 2007 gevaloriseerd worden door de substitutie van de volgende formule :

$$V_{\text{deci,seci}} = [0.2 + 0.5 \exp(-V_{\text{EPW}}/500)] \cdot m_{\text{seci}} \cdot V_{\text{seci}}$$

Door :

$$V_{\text{deci,seci}} = [0.2 + 0.5 \exp(-V_{\text{EPW}}/500)] \cdot m_{\text{seci}} \cdot f_{\text{DC}} \cdot V_{\text{seci}}$$

Met :

-  $m_{\text{seci}}$  : in de regelgeving beschreven vermenigvuldigingsfactor  $m$  voor het geïnstalleerde systeem C, bijlage B, punt B.1.3. van de bijlage II van het besluit van de BHG Regering van 21 december 2007;

-  $f_{\text{DC}}$  : reductiefactor voor warmteverliezen door bewuste ventilatie van het vraaggestuurd systeem.

Voor het bouwproduct « C-HYGRO » is de reductiefactor  $f_{\text{DC}}$  gelijk aan 0,91.

De energetische karakterisering van het bouwproduct « C-HYGRO » kan in de berekeningsmethodes van 21 december 2007 en 21 februari 2013 wijzigen gevaloriseerd worden door een reductiefactor voor ventilatie  $f_{\text{reduc, vent, sec i}}$  gelijk aan 0,91.

**Art. 3.** De huidige beslissing is geldig voor de bouwvoorstellen die vanaf 1 januari 2013 tot en met 31 december 2014 worden ingediend.

Brussel, 20 juni 2013.

R. DE LAET  
Directeur

J.P. HANNEQUART  
Directeur-Generaal



## AVIS OFFICIELS — OFFICIELE BERICHTEN

## CONSEIL D'ETAT

[C – 2013/18326]

**Avis prescrit par l'article 3<sup>quater</sup> de l'arrêté du Régent du 23 août 1948 déterminant la procédure devant la section du contentieux administratif du Conseil d'Etat**

M. René Vandesteene a demandé l'annulation des arrêtés ministériels wallons des 21 avril 2011 et 6 octobre 2011 arrêtant le périmètre du site à réaménager dit « Abbatoirs communaux » à Namur.

Cette affaire est inscrite au rôle sous le numéro G/A 209.022/XIII-6634.

Pour le Greffier en chef,  
Chr. Stassart,  
Secrétaire en chef.

## RAAD VAN STATE

[C – 2013/18326]

**Bericht voorgeschreven bij artikel 3<sup>quater</sup> van het besluit van de Regent van 23 augustus 1948 tot regeling van de rechtspleging voor de afdeling bestuursrechtspraak van de Raad van State**

De heer René Vandesteene heeft de nietigverklaring gevorderd van de Waalse ministeriële besluiten van 21 april 2011 en 6 oktober 2011 waarbij de omtrek wordt bepaald van de her in te richten site die bekend staat als de « Abbatoirs communaux » te Namen.

Deze zaak is ingeschreven onder het rolnummer G/A 209.022/XIII-6634.

Voor de Hoofdgriffier,  
Chr. Stassart,  
Hoofdsecretaris.

## STAATSRAT

[C – 2013/18326]

**Bekanntmachung, vorgeschrieben durch Artikel 3<sup>quater</sup> des Erlasses des Regenten vom 23. August 1948 zur Festlegung des Verfahrens vor der Verwaltungsstreitsachenabteilung des Staatsrates**

René Vandesteene hat die Nichtigerklärung der Wallonischen Ministeriellen Erlasse vom 21. April 2011 und 6. Oktober 2011 zur Festlegung des Umkreises des neu zu gestaltenden Geländes, «Abattoirs communaux» genannt, in Namur beantragt.

Diese Sache wurde unter der Nummer G/A 209.022/XIII-6634 in die Liste eingetragen.

Für den Hauptkanzler,  
Chr. Stassart  
Hauptsekretär

## CONSEIL D'ETAT

[C – 2013/18325]

**Avis prescrit par l'article 3<sup>quater</sup> de l'arrêté du Régent du 23 août 1948 déterminant la procédure devant la section du contentieux administratif du Conseil d'Etat**

La SCRL Provinciale Brabançonne d'Énergie a demandé l'annulation des décisions du 30 août 2012 de la commune de Perwez établissant une taxe sur les mâts d'éoliennes destinées à la production industrielle d'électricité, et du 18 octobre 2012 du Collège provincial du Brabant wallon qui a approuvé l'établissement de cette taxe pour l'exercice 2013.

Cette affaire est inscrite au rôle sous le numéro G/A 209.209/XV-2.299.

Pour le Greffier en chef,  
Chr. Stassart,  
Secrétaire en chef.

## RAAD VAN STATE

[C – 2013/18325]

**Bericht voorgeschreven bij artikel 3<sup>quater</sup> van het besluit van de Regent van 23 augustus 1948 tot regeling van de rechtspleging voor de afdeling bestuursrechtspraak van de Raad van State**

De CVBA Provinciale Brabançonne d'Énergie heeft de nietigverklaring gevorderd van de beslissingen van 30 augustus 2012 van de gemeente Perwez waarbij een belasting wordt ingevoerd op masten van windmolens die bestemd zijn voor industriële elektriciteitsproductie, en van 18 oktober 2012 van het provinciaal college van Waals-Brabant waarbij de invoering van deze belasting voor het aanslagjaar 2013 wordt goedgekeurd.

Deze zaak is ingeschreven onder het rolnummer G/A 209.209/XV-2.299.

Voor de Hoofdgriffier,  
Chr. Stassart,  
Hoofdsecretaris.

## STAATSRAT

[C – 2013/18325]

**Bekanntmachung, vorgeschrieben durch Artikel 3<sup>quater</sup> des Erlasses des Regenten vom 23. August 1948 zur Festlegung des Verfahrens vor der Verwaltungsstreitsachenabteilung des Staatsrates**

Die Provinciale Brabançonne d'Énergie Gen.mbH hat die Nichtigerklärung der Entscheidung der Gemeinde Perwez vom 30. August 2012 zur Festlegung einer Steuer auf die für die industrielle Stromerzeugung bestimmten Windmühlenmasten, und der Entscheidung des Provinzkollegiums von Wallonisch-Brabant vom 18. Oktober 2012, mit der die Festlegung dieser Steuer für das Steuerjahr 2013 gebilligt wurde, beantragt.

Diese Sache wurde unter der Nummer G/A 209.209/XV-2.299 in die Liste eingetragen.

Für den Hauptkanzler,  
Chr. Stassart  
Hauptsekretär

## CONSEIL D'ETAT

[C – 2013/18328]

**Avis prescrit par l'article 3<sup>quater</sup> de l'arrêté du Régent du 23 août 1948 déterminant la procédure devant la section du contentieux administratif du Conseil d'Etat**

L' A.S.B.L. FEDCAF BELGIUM a demandé l'annulation du règlement communal approuvé par le conseil communal de Schaerbeek le 24 avril 2013 modifiant le règlement fixant les redevances sur l'établissement et/ou la délivrance de certificats et de documents administratifs.

Cette affaire est inscrite au rôle sous le numéro G/A 209.252/XV-2302.

Pour le Greffier en chef,  
Chr. Stassart,  
Secrétaire en chef.

## RAAD VAN STATE

[C – 2013/18328]

**Bericht voorgeschreven bij artikel 3<sup>quater</sup> van het besluit van de Regent van 23 augustus 1948 tot regeling van de rechtspleging voor de afdeling bestuursrechtspraak van de Raad van State**

De VZW FEDCAF BELGIUM heeft de nietigverklaring gevorderd van het gemeentelijk reglement, op 24 april 2013 door de gemeenteraad van Schaerbeek goedgekeurd, tot wijziging van het reglement vaststellend de retributies voor de opstelling en/of afgifte van getuigschriften en administratieve stukken.

Deze zaak is ingeschreven onder het rolnummer G/A 209.252/XV-2302.

Voor de Hoofdgriffier,  
Chr. Stassart,  
Hoofdsecretaris.

## STAATSRAT

[C – 2013/18328]

**Bekanntmachung, vorgeschrieben durch Artikel 3<sup>quater</sup> des Erlasses des Regenten vom 23. August 1948 zur Festlegung des Verfahrens vor der Verwaltungsstreitsachenabteilung des Staatsrates**

Die FEDCAF BELGIUM VoG hat die Nichtigklärung der vom Gemeinderat von Schaerbeek am 24. April 2013 verabschiedeten Gemeindeverordnungen zur Änderung der Verordnung über die Festlegung der Gebühren für die Aufstellung bzw. die Ausstellung von Zeugnissen und Verwaltungsdokumenten beantragt.

Diese Sache wurde unter der Nummer G/A 209.252/XV-2302 in die Liste eingetragen.

Für den Hauptkanzler,  
Chr. Stassart  
Hauptsekretär

## CONSEIL D'ETAT

[C – 2013/18324]

**Avis prescrit par l'article 3<sup>quater</sup> de l'arrêté du Régent du 23 août 1948 déterminant la procédure devant la section du contentieux administratif du Conseil d'Etat et par l'article 7 de l'arrêté royal du 5 décembre 1991 déterminant la procédure en référé devant le Conseil d'Etat**

Ralf DE CLERCQ a demandé le 17 juin 2013 la suspension et l'annulation de l'arrêté ministériel du 4 mars 2013 modifiant définitivement l'arrêté ministériel du 30 novembre 1942 portant classement comme site du « Brusselse Poort en hare omgeving » à Termonde.

Cet arrêté a été publié au *Moniteur belge* du 17 avril 2013.

Cette affaire est inscrite au rôle sous le numéro G/A 209.272/X-15.531.

Au nom du Greffier en chef,  
I. DEMORTIER,  
Secrétaire en chef.

## RAAD VAN STATE

[C – 2013/18324]

**Bericht voorgeschreven bij artikel 3<sup>quater</sup> van het besluit van de Regent van 23 augustus 1948 tot regeling van de rechtspleging voor de afdeling bestuursrechtspraak van de Raad van State en bij artikel 7 van het koninklijk besluit van 5 december 1991 tot bepaling van de rechtspleging in kort geding voor de Raad van State**

Ralf DE CLERCQ heeft op 17 juni 2013 de schorsing en de nietigverklaring gevorderd van het ministerieel besluit van 4 maart 2013 houdende definitieve wijziging van het ministerieel besluit van 30 november 1942 houdende de bescherming als landschap van « De Brusselse Poort en hare omgeving » te Dendermonde.

Dit besluit is bekendgemaakt in het *Belgisch Staatsblad* van 17 april 2013.

Deze zaak is ingeschreven onder het rolnummer G/A 209.272/X-15.531.

Namens de Hoofdgriffier,  
I. DEMORTIER,  
Hoofdsecretaris.

## STAATSRAT

[C – 2013/18324]

**Bekanntmachung, vorgeschrieben durch Artikel 3<sup>quater</sup> des Erlasses des Regenten vom 23. August 1948 zur Festlegung des Verfahrens vor der Verwaltungsstreitsachenabteilung des Staatsrates und durch Artikel 7 des Königlichen Erlasses vom 5. Dezember 1991 zur Festlegung des Eilverfahrens vor dem Staatsrat**

Ralf DE CLERCQ hat am 17. Juni 2013 die Aussetzung und die Nichtigklärung des Ministeriellen Erlasses vom 4. März 2013 über die endgültige Änderung des Ministeriellen Erlasses vom 30. November 1942 zur Unterschutzstellung als Landschaft von «De Brusselse Poort en hare omgeving» in Dendermonde beantragt.

Dieser Erlass wurde im *Belgischen Staatsblatt* vom 17. April 2013 veröffentlicht.

Diese Sache wurde unter der Nummer G/A 209.272/X-15.531 in die Liste eingetragen.

Im Namen des Hauptkanzlers,  
I. DEMORTIER  
Hauptsekretär

## SELOR

## BUREAU DE SELECTION DE L'ADMINISTRATION FEDERALE

[2013/204108]

**Sélection comparative de collaborateurs de staff HRM (m/f) (niveau A), francophones, pour l'Office national de l'Emploi (AFG13069)**

Une liste de 8 lauréats maximum, valable un an, sera établie après la sélection.

Outre cette liste des lauréats, une liste spécifique des lauréats (qui reste valable quatre ans) présentant un handicap est établie.

## Conditions d'admissibilité :

- Diplômes requis à la date limite d'inscription :
  - licence/master en psychologie;
  - licence/master en sciences du travail;
  - master en ressources humaines.
- Expérience requise à la date limite d'inscription : minimum un an d'expérience professionnelle relevante dans les domaines suivantes :
  - mener des entretiens de feedback (face à face) et des entretiens d'évaluation
  - mener des entretiens de sélection en utilisant la méthode STAR.
- Si vous êtes déjà fonctionnaire fédéral et vous ne travaillez pas pour l'organisme qui recrute, téléchargez une preuve de nomination de niveau A (arrêté de nomination, extrait du *Moniteur belge*, preuve de votre employeur, prestation de serment ou arrêté d'accession) avant la date limite d'inscription et mentionnez l'historique complet de votre expérience professionnelle, emploi actuel inclus. Si vous avez déjà téléchargé votre preuve de nomination dans votre CV en ligne, inutile de répéter à nouveau cette opération.

Vous pouvez poser votre candidature jusqu'au 31 juillet 2013 via [www.selor.be](http://www.selor.be)

La description de fonction (reprenant le contenu de la fonction, la procédure de sélection,...) est disponible auprès du SELOR (ligne info 0800-505 55) ou via [www.selor.be](http://www.selor.be)

## SERVICE PUBLIC FEDERAL INTERIEUR

[C - 2013/00473]

**Secrétariat de la Commission permanente de la police locale  
Appel à candidature pour la fonction de Secrétaire permanent**

La Commission permanente de la police locale (CPPL) est un organe institué par l'article 91 de la loi du 7 décembre 1998 sur la police intégrée, qui est représentatif des 195 zones de police du Royaume. Elle est composée de 16 chefs de corps de la police locale ayant un droit de vote, d'observateurs avec une voix consultative et d'experts.

La CPPL fournit aux différentes autorités de police des avis spécialisés concernant les questions organisationnelles et fonctionnelles qui peuvent se poser concernant la police locale ou son bon fonctionnement.

En dehors de cette mission première d'avis, la CPPL est également chargée de proposer des représentants de la police locale pour siéger comme membres dans diverses commissions, groupes de concertation et de travail.

La CPPL dispose d'un secrétariat, qui en dehors de son rôle organisationnel, jouer un rôle d'appui à la gestion de même qu'un rôle pré-consultatif pour le Conseil consultatif des Bourgmestres.

Le secrétariat se compose d'au moins 7 membres, le Secrétaire permanent compris, et est établi au boulevard de Waterloo 76, 1000 Bruxelles (5<sup>e</sup> étage).

Par le présent appel à candidature, la CPPL vous propose un emploi par la fonction de Secrétaire permanent de la police locale.

## 1. Contenu de la fonction :

- Sous l'autorité du Président, vous assurez la direction, l'organisation et la mise en œuvre de la gestion du secrétariat et la répartition des tâches;
- Vous êtes en charge de la gestion financière et de la gestion en personnel du secrétariat;
- Vous informez en continu le Président au sujet des travaux du secrétariat et au sujet des rapports de service qui sont entretenus et donnez un état des lieux du fonctionnement du secrétariat, des nouvelles missions et des travaux exécutés au cours de la période écoulée à chaque assemblée générale;

## SELOR

## SELECTIEBUREAU VAN DE FEDERALE OVERHEID

[2013/204108]

**Vergelijkende selectie van Franstalige stafmedewerkers HRM (m/v) (niveau A) voor de Rijksdienst voor Arbeidsvoorziening (AFG13069)**

Na de selectie wordt een lijst met maximum 8 geslaagden aangelegd, die één jaar geldig blijft.

Naast deze lijst van geslaagden wordt een bijzondere lijst opgesteld (die vier jaar geldig blijft) van de personen met een handicap die geslaagd zijn.

## Toelaatbaarheidsvereisten :

- Vereiste diploma's op de uiterste inschrijvingsdatum :
  - licentiaat/master in de psychologie;
  - licentiaat/master in de arbeidswetenschappen;
  - master in humane wetenschappen.
- Vereiste ervaring op de uiterste inschrijvingsdatum : minimum 1 jaar relevante professionele ervaring in de volgende domeinen :
  - voeren van feedbackgesprekken (1-op-1) en evaluatiegesprekken
  - voeren van selectiegesprekken met gebruik van de STAR-methode.

3 Als u al federaal ambtenaar bent en nog niet werkt voor de rekruterende instelling, laadt u uw bewijs van benoeming op niveau A (benoemingsbesluit, uittreksel uit het *Belgisch Staatsblad*, bewijs van de werkgever, bevorderingsbesluit of bewijs van eedaflegging) op vóór de uiterste inschrijvingsdatum en vult u uw volledige professionele ervaring in, inclusief uw huidige job. Als dit bewijs van benoeming al werd opgeladen in uw online-CV, moet u dit niet opnieuw doen.

Solliciteren kan tot 31 juli 2013 via [www.selor.be](http://www.selor.be)

De gedetailleerde functiebeschrijving (jobinhoud, selectieprocedure,...) kan u verkrijgen bij SELOR (via de infolijn 0800-505 54) of op [www.selor.be](http://www.selor.be)

## FEDERALE OVERHEIDSDIENST BINNENLANDSE ZAKEN

[C - 2013/00473]

**Secretariaat van de Vaste Commissie van de lokale politie  
Oproep tot kandidaten voor de functie van Vast Secretaris**

De Vaste Commissie van de lokale politie (VCLP) is een orgaan ingesteld bij artikel 91 van de wet van 7 december 1998 betreffende de geïntegreerde politie dat representatief is voor de 195 politiezones van het Koninkrijk. Zij is samengesteld uit 16 stemgerechtigde korpschefs van de lokale politie, uit waarnemers met een raadgevende stem en uit deskundigen.

De VCLP verstrekt aan de verschillende politieoverheden deskundige adviezen met betrekking tot organisatorische en functionele vragen die zich in verband met de lokale politie of de goede werking ervan kunnen stellen.

Buiten deze kerntaak van adviesverlening, is de VCLP eveneens belast met het voorstellen van vertegenwoordigers van de lokale politie om te zeten als lid in de verschillende commissies en overleg- en werkgroepen.

De VCLP beschikt over een secretariaat die naast haar organisatorische rol ook een beleidsondersteunende rol en een pre-adviserende rol voor de Adviesraad van de Burgemeesters heeft.

Het secretariaat bestaat uit minstens 7 leden, de Vaste secretaris inbegrepen, en is gevestigd te 1000 Brussel, Waterloolaan 76, 5e verdieping.

Met deze vacature stelt de VCLP u een betrekking voor in de functie van Vast Secretaris van de lokale politie.

## 1. Jobinhoud :

- Onder het gezag van de Voorzitter staat u in voor de leiding, de organisatie en de uitvoering van het beheer van het secretariaat en de verdeling van de taken;
- U staat in voor het financiële beheer en voor het personeelsbeheer van het secretariaat;
- U informeert de Voorzitter voortdurend over de werkzaamheden en de dienstbetrekkingen van het secretariaat en brengt op elke algemene vergadering verslag uit over de werking van het secretariaat, de nieuwe opdrachten en de uitgevoerde werkzaamheden van de voorbije periode;

- Vous assistez aux séances de l'Assemblée générale de la CPPL, du Comité de direction élargi et du Conseil consultatif des Bourgmestres dont vous rédigez les comptes-rendus;

- Vous faites partie du Bureau exécutif de la CPPL et êtes chargé de l'organisation pratique des réunions de la Commission et du Bureau;

- Vous êtes responsable de l'organisation de la communication bilatérale et de la diffusion d'informations entre la Commission et les corps de police locale;

- Vous entretenez des rapports de service réguliers avec les personnes de la police locale détachées auprès des directions générales et des services de la Police fédérale dont les compétences peuvent avoir un impact sur le fonctionnement de la police locale; vous pouvez confier certaines missions aux secrétaires adjoints;

- Vous veillez à ce que vos collaborateurs exécutent leurs tâches de manière loyale et précise dans la vision générale de la CPPL;

- Vous assurez l'évaluation des membres du secrétariat.

Vous pouvez obtenir plus d'informations sur le contenu de la fonction auprès de Monsieur Jean-Marie Brabant, Chef de corps de la zone de police Montgomery et Président de la CPPL: jean-marie.brabant@mail.be ou en consultant le "Règlement d'ordre intérieur de la Commission permanente de la Police locale" du 2 août 2007 (M.B. 17 août 2007).

## 2. Profil :

### a. Compétences génériques en management et direction :

- Avoir la capacité de planifier, décider et convaincre;

- Pouvoir détecter les priorités;

- Percevoir les besoins, nécessités et attentes d'un service petit, moyen ou grand;

- Gérer de manière efficace et efficiente les moyens en personnel, matériels et financiers alloués;

- Disposer d'une capacité organisationnelle avec un sens de l'ordre;

- Entretenir de bonnes relations avec les autres;

- Disposer d'expérience dans la conduite de réunion;

- Pouvoir travailler en équipe;

- Pouvoir animer et motiver un groupe et développer un esprit d'équipe, favoriser la collaboration entre les membres de l'équipe (coacher);

- Disposer d'une bonne présentation et d'aptitudes sociales;

- Etre discret, être loyal au Bureau et à l'Assemblée générale;

- Se conformer aux valeurs de la CPPL;

- Disposer d'un sens des responsabilités très élevé et d'une très grande autodiscipline.

### b. Compétences techniques :

- Disposer de très bonnes qualités rédactionnelles;

- Connaître les outils de soutien existants à la collecte d'informations;

- Disposer d'une capacité analytique et synthétique;

- Avoir une très bonne connaissance de la deuxième langue nationale, disposer de préférence d'une attestation SELOR;

- Avoir des connaissances élémentaires de l'utilisation d'un PC et du logiciel bureautique "Office" (au moins Word, Excel, PowerPoint, Outlook et Sharepoint).

### c. Compétences spécifiques liées à la fonction :

- Aptitude à comprendre l'ensemble de la police intégrée et les différentes matières qui concernent la police locale;

- Connaître les principaux modèles théoriques et les systèmes de qualité en usage au sein de la police;

- Connaître le contenu pratique et la concrétisation des missions dans le cadre des fonctionnalités légalement prévues de la police locale.

### d. Atout :

- Avoir une large expérience dans les missions opérationnelles. Cela n'implique pas nécessairement que soyez ou ayez été chef de corps.

## 3. Conditions de participation :

- Etre commissaire divisionnaire au sein d'un corps de police locale;

- Posséder une expérience d'au moins 5 ans dans une fonction dirigeante dans un corps de police locale;

- U woont de zittingen bij van de Algemene Vergadering van de VCLP, van het uitgebreid directiecomité en van de Adviesraad van Burgemeesters, waarvan u de notulen opstelt;

- U maakt deel uit van het Dagelijks bestuur van de VCLP en bent belast met de praktische organisatie van de vergaderingen van de Commissie en van het Bureau;

- U bent verantwoordelijk voor de organisatie van de bilaterale communicatie en informatieverstrekking tussen de Commissie en de Lokale Politiekorpsen;

- U onderhoudt geregeld dienstbetrekkingen met de gedetacheerde personen van de Lokale Politie bij de algemene directies en bij de diensten van de Federale Politie van wie de bevoegdheden een weerslag kunnen hebben op de werking van de lokale politie; u kan een aantal opdrachten aan de adjunct-secretarissen toevertrouwen;

- U waakt erover dat uw medewerkers binnen de algemene visie van de VCLP op een loyale wijze de taken nauwgezet invullen;

- U zorgt voor de evaluatie van de leden van het secretariaat.

Voor bijkomende inlichtingen over de inhoud van de functie kunt u zich wenden tot de heer Jean-Marie Brabant, korpschef van de politiezone Montgomery en Voorzitter van de VCLP, op het e-mailadres: jean-marie.brabant@mail.be of het "Huishoudelijk reglement van de Vaste Commissie van de Lokale Politie van 2 augustus 2007 (B.S. 17 augustus 2007)" raadplegen.

## 2. Profiel :

### a. Algemene competenties inzake leidinggeven en organisatie :

- Het vermogen hebben om te plannen, te beslissen en te overtuigen;

- Kunnen detecteren van prioriteiten;

- Een reflexmatig aanvoelen van noden, behoeften en verwachtingen van zowel kleine, middelgrote als grote diensten;

- Doeltreffend en efficiënt beheren van de toegekende personeels-, materiele en financiële middelen;

- Beschikken over een organisatorisch vermogen met zin voor orde;

- Vlot en dynamisch kunnen omgaan met anderen;

- Beschikken over ervaring in het leiden van een vergadering;

- Kunnen werken in teamverband;

- Het kunnen bezielen en motiveren van een groep, het ontwikkelen van een teamgeest en de samenwerking tussen de teamleden kunnen bevorderen (coachen);

- Beschikken over een goed voorkomen en over sociale vaardigheden;

- Discreet zijn en loyaal zijn ten opzichte van het Dagelijks bestuur en de Algemene Vergadering;

- Zich gedragen naar de waarden van de VCLP.

- Beschikken over een zeer hoog verantwoordelijkheidsgevoel en een zeer groot zelfdiscipline.

### b. Technische competenties :

- Beschikken over zeer goede redactionele vaardigheden;

- Kennis van de bestaande ondersteunende tools van informatievergaring;

- Beschikken over een analytisch en synthetisch vermogen;

- Een zeer goede kennis hebben van de tweede landstaal, bij voorkeur beschikken over een attest van SELOR;

- Elementaire kennis hebben van het gebruik van een PC en van de bureauticasoftware "Office" (minstens Word, Excel, PowerPoint, Outlook en Sharepoint).

### c. Functiespecifieke competenties :

- Bekwaamheid om de totaliteit van de geïntegreerde politie en de verschillende materies die de lokale politie aanbelangen te overzien;

- Kennis van de voornaamste theoretische modellen en kwaliteitssystemen die binnen de politiewerking gangbaar zijn;

- Kennis van de praktische inhoud en invulling van de opdrachten binnen de wettelijke voorziene functionaliteiten van de lokale politie.

### d. Troef :

- Een ruime ervaring hebben in operationele opdrachten. Dit impliceert niet noodzakelijk dat u korpschef of ex-korpschef moet zijn.

## 3. Deelnemingsvoorwaarden :

- Hoofdcommissaris in een lokaal politiekorps zijn;

- Een ervaring van ten minste 5 jaar in een leidinggevende functie in een lokaal politiekorps hebben;



- Ne pas avoir eu d'évaluation avec la mention finale "insuffisant" au cours des 5 dernières années;

- Se trouver dans une position administrative vous permettant de faire valoir vos droits à la promotion et à la carrière barémique.

#### 4. Offre :

##### a. Conditions de travail :

- Vous serez engagé dans le cadre d'un détachement structurel à temps plein;

- Vous disposez d'un horaire de travail flexible afin de pouvoir répondre aux besoins et attentes diverses;

- Vous devez être en permanence disponible pour le Bureau, à l'exception des congés annuels.

##### b. Avantages :

- Vous disposez d'une allocation de fonction CPPL, d'une allocation de la Région de Bruxelles-Capitale, d'une intervention pour le déplacement travail-domicile avec les transports publics en 2ème classe et d'une prime linguistique. Vous ne bénéficiez cependant pas de prestations exceptionnelles, ni d'indemnités de garde.

##### c. Lieu de travail :

- SPF Intérieur, boulevard de Waterloo, 76 à 1000 Bruxelles.

##### d. Divers :

- L'entrée en service est prévue le 1<sup>er</sup> octobre 2013;

- Pour l'évaluation, le titre de la fonction générique est : "conseiller expert/ gestionnaire".

#### 5. Sélection :

- Les candidats seront invités par le Bureau exécutif de la CPPL pour une interview dans le courant du mois d'août 2013;

- Les candidatures sont évaluées par une commission de sélection composée du Bureau de la CPPL. La commission se base sur le déroulement de la carrière, les formations, l'expérience, les titres et mérites du candidat, les autres éléments qui ressortent de la candidature et de ses annexes, ainsi que sur un entretien avec chaque candidat.

#### 6. Comment solliciter :

Si vous êtes intéressé(e), il vous est loisible de poser votre candidature par écrit en mentionnant à tout le moins les données suivantes :

- vos nom, prénom, date et lieu de naissance;

- les coordonnées complètes de votre service et de votre domicile;

- votre numéro de GSM, votre numéro professionnel et privé, ainsi qu'une adresse de courriel où vous pouvez être contacté(e).

Vous devrez également joindre :

- un *curriculum vitae* complet et correct reprenant l'évolution de votre carrière à la police et les études suivies;

- une motivation écrite détaillée d'une part, sur base des aptitudes dont vous estimez disposer et qui correspondent au profil recherché, et d'autre part en mentionnant vos compétences qui, selon vous, pourront constituer une plus-value majeure pour la fonction;

- une copie des diplômes et brevets obtenus ainsi qu'un exemplaire des publications éventuelles;

- une copie du feuillet des sanctions disciplinaire délivré et signé par le chef de corps ou son remplaçant;

- une attestation du Collège de police marquant son accord de principe sur votre détachement à durée indéterminée.

Votre candidature doit parvenir par lettre recommandée ou être remise contre accusé de réception à Monsieur Paul VANDENBERGHE, Directeur de la Direction Gestion policière, SPF Intérieur, Direction Gestion policière, boulevard de Waterloo 76, à 1000 Bruxelles, au plus tard le 14 août 2013.

- Geen evaluatie hebben gehad met als eindvermelding "onvoldoende" gedurende de laatste 5 jaar;

- Zich bevinden in een administratieve stand waarin u uw aanspraken op bevordering en baremische loopbaan kan doen gelden.

#### 4. Aanbod :

##### a. Arbeidsvoorwaarden :

- U wordt aangeworven in het kader van een voltijdse structurele detachering;

- U beschikt over een flexibel uurrooster teneinde te kunnen voldoen aan de verschillende noden en verwachtingen;

- U moet permanent beschikbaar zijn voor het Bestuur, behalve tijdens de jaarlijkse verlofperiode.

##### b. Voordelen :

- U beschikt over een functietoelage VCLP, een toelage van het Brussels Hoofdstedelijk Gewest, een vergoeding voor de woonwerkverplaatsing met het openbaar vervoer 2de klasse en een taalpremie; Er wordt niet voorzien in bijzondere prestaties, noch in wachtvergoedingen.

##### c. Werkplaats :

- FOD Binnenlandse Zaken, Waterloolaan 76, 1000 Brussel.

##### d. Varia :

- De indiensttreding is voorzien op 1 oktober 2013;

- Voor de evaluatie is de titel voor de generieke functie : "adviseur-expert - beheerder".

#### 5. Selectieprocedure :

- De kandidaten worden in de loop van de maand augustus 2013 uitgenodigd voor een interview door het Dagelijks Bestuur van de VCLP;

- De kandidaturen worden beoordeeld door een selectiecommissie bestaande uit het Dagelijks Bestuur van de VCLP. De commissie baseert zich op het verloop van de loopbaan, opleidingen, ervaring, titels en verdiensten van de kandidaat, op de andere elementen die uit de kandidatuurstelling en haar bijlagen blijken en op een gesprek met elke kandidaat.

#### 6. Hoe solliciteren :

Indien u geïnteresseerd bent, kunt u zich schriftelijk kandidaat stellen en tenminste de volgende gegevens vermelden:

- uw naam, voornaam, geboortedatum en -plaats;

- de volledige gegevens van uw dienst- en thuisadres;

- uw GSM-nummer, uw telefoonnummer op het werk en uw privé-telefoonnummer en een e-mailadres waarop u bereikbaar bent.

U dient eveneens bij te voegen:

- een *Curriculum Vitae* dat volledig en correct is met vermelding van de evolutie van uw loopbaan bij de politie en de gevolgde studies;

- een uitgebreide schriftelijke motivatie, enerzijds op basis van de bekwaamheden waarover u meent te beschikken en die overeenstemmen met het gevraagde profiel en anderzijds met de vermelding van uw competenties die volgens u voor deze functie een belangrijke meerwaarde kunnen betekenen;

- een kopie van de behaalde diploma's en brevetten, evenals een exemplaar van de eventuele publicaties;

- een kopie van het tuchtblad afgeleverd en ondertekend door de korpschef of zijn plaatsvervanger;

- een attest van het politiecollege met hun principieel akkoord voor uw detachering van onbepaalde duur.

Uw kandidatuur moet ten laatste op 14 augustus 2013 via aangetekend schrijven toekomen bij of tegen ontvangstmelding overhandigd worden aan de heer Paul VANDENBERGHE, Directeur van de Directie Politiebeheer, FOD Binnenlandse Zaken, Directie Politiebeheer, Waterloolaan 76, te 1000 Brussel.

## SERVICE PUBLIC FEDERAL EMPLOI, TRAVAIL ET CONCERTATION SOCIALE

[2013/204079]

### Dépôt de conventions collectives de travail

Les conventions collectives de travail désignées ci-après ont été déposées au Greffe de la Direction générale Relations collectives du travail du SPF Emploi, Travail et Concertation sociale.

Les textes des conventions déposées au Greffe sont disponibles sur le site Internet du SPF. Ceux-ci peuvent également être imprimés gratuitement.

On peut toutefois se faire délivrer des copies certifiées conformes de ces conventions.

## FEDERALE OVERHEIDSDIENST WERKGELEGENHEID, ARBEID EN SOCIAAL OVERLEG

[2013/204079]

### Neerlegging van collectieve arbeidsovereenkomsten

De hierna vermelde collectieve arbeidsovereenkomsten werden neergelegd ter Griffie van de Algemene Directie Collectieve arbeidsbetrekkingen van de FOD Werkgelegenheid, Arbeid en Sociaal Overleg.

De teksten van de ter Griffie neergelegde collectieve arbeidsovereenkomsten zijn beschikbaar op de website van de FOD. Zij kunnen eveneens gratis afgeprint worden.

Er kunnen evenwel voor eensluidend verklaarde afschriften van deze overeenkomsten worden verkregen.

Adresse : rue Ernest Blérot 1, à 1070 Bruxelles, local 4195, de 9 à 12 heures, ou sur rendez-vous.

Téléphone : 02-233 41 48 et 49 11.

Télécopie : 02-233 41 45.

Courriel : rct@emploi.belgique.be

Site Internet : <http://www.emploi.belgique.be>

#### COMMISSION PARITAIRE DU SPECTACLE

Convention collective de travail conclue le 18/06/2013, déposée le 18/06/2013 et enregistrée le 20/06/2013.

- champ d'application :

- entreprises subventionnés ou non qui produisent et/ou diffusent des spectacles d'art dramatique d'expression scénique francophone ou germanophone en Région wallonne ou en Région de Bruxelles-Capitale et qui sont inscrites au rôle linguistique francophone ou germanophone à l'ONSS

- hors du champ d'application :

- Opéra royal de Wallonie ainsi que les travailleurs visés par la CCT du 28 janvier 2005 (n° 74349/CO/304) portant les conditions du travail et de rémunération des musiciens

- objet : conditions de travail et de rémunération

- modification de la convention numéro 112182 du 23/10/2012

- durée de validité : à partir du 01/07/2013, pour une durée indéterminée

- force obligatoire demandée : oui

- numéro d'enregistrement : 115649/CO/3040000.

#### COMMISSION PARITAIRE DE L'INDUSTRIE DE L'HABILLEMENT ET DE LA CONFECTION

Convention collective de travail conclue le 17/05/2013, déposée le 28/05/2013 et enregistrée le 26/06/2013.

- objet : emploi et formation des groupes à risque

- prolongation de la convention numéro 077657 du 19/09/2005

- durée de validité : du 01/01/2013 au 31/12/2013

- force obligatoire demandée : oui

- numéro d'enregistrement : 115697/CO/1090000.

#### COMMISSION PARITAIRE DE L'INDUSTRIE DE L'HABILLEMENT ET DE LA CONFECTION

Convention collective de travail conclue le 17/05/2013, déposée le 28/05/2013 et enregistrée le 26/06/2013.

- champ d'application :

- y compris le personnel ouvrier à domicile

- objet : chômage avec complément d'entreprise 60 ans

- remplacement de la convention numéro 104446 du 19/05/2011

- durée de validité : du 01/01/2013 au 31/12/2013

- force obligatoire demandée : oui

- numéro d'enregistrement : 115698/CO/1090000.

#### COMMISSION PARITAIRE DE L'INDUSTRIE DE L'HABILLEMENT ET DE LA CONFECTION

Convention collective de travail conclue le 17/05/2013, déposée le 28/05/2013 et enregistrée le 26/06/2013.

- champ d'application :

- y compris le personnel ouvrier à domicile

- objet : chômage avec complément d'entreprise 58 ans

- remplacement de la convention numéro 104447 du 19/05/2011

- durée de validité : du 01/01/2013 au 31/12/2013

- force obligatoire demandée : oui

- numéro d'enregistrement : 115699/CO/1090000.

#### COMMISSION PARITAIRE DE L'INDUSTRIE DE L'HABILLEMENT ET DE LA CONFECTION

Convention collective de travail conclue le 17/05/2013, déposée le 28/05/2013 et enregistrée le 26/06/2013.

- champ d'application :

- y compris le personnel ouvrier à domicile

- objet : chômage avec complément d'entreprise 56 ans - 40 ans de passé professionnel

Adres : Ernest Blérotstraat 1, te 1070 Brussel, lokaal 4195, van 9 tot 12 uur of op afspraak.

Telefoon : 02-233 41 48 en 49 11.

Fax : 02-233 41 45.

E-mail : [coa@werk.belgie.be](mailto:coa@werk.belgie.be)

Internetsite : <http://www.werk.belgie.be>

#### PARITAIR COMITE VOOR HET VERMAKELIJKHEIDSBEDRIJF

Collectieve arbeidsovereenkomst gesloten op 18/06/2013, neergelegd op 18/06/2013 en geregistreerd op 20/06/2013.

- toepassingsgebied :

- al dan niet gesubsidieerde ondernemingen die Frans- of Duitstalige podiumtoneelvoorstellingen produceren en/of verspreiden in het Waals of Brussels Hoofdstedelijk Gewest, die ingeschreven zijn op de Frans- of Duitstalige taalrol bij de RSZ

- niet van toepassing op :

- "Opéra royal de Wallonie" alsook de werknemers bedoeld in de CAO van 28 januari 2005 (nr. 74349/CO/304) houdende de loon- en arbeidsvoorwaarden voor de musici

- onderwerp : loon- en arbeidsvoorwaarden

- wijziging van overeenkomst nummer 112182 van 23/10/2012

- geldigheidsduur : m.i.v. 01/07/2013, voor onbepaalde duur

- algemeen verbindend verklaring gevraagd : ja

- registratienummer : 115649/CO/3040000.

#### PARITAIR COMITE VOOR HET KLEDING- EN CONFECTIEBEDRIJF

Collectieve arbeidsovereenkomst gesloten op 17/05/2013, neergelegd op 28/05/2013 en geregistreerd op 26/06/2013.

- onderwerp : tewerkstelling en opleiding van de risicogroepen

- verlenging van overeenkomst nummer 077657 van 19/09/2005

- geldigheidsduur : van 01/01/2013 tot 31/12/2013

- algemeen verbindend verklaring gevraagd : ja

- registratienummer : 115697/CO/1090000.

#### PARITAIR COMITE VOOR HET KLEDING- EN CONFECTIEBEDRIJF

Collectieve arbeidsovereenkomst gesloten op 17/05/2013, neergelegd op 28/05/2013 en geregistreerd op 26/06/2013.

- toepassingsgebied :

- met inbegrip van de huisarbeid(st)ers

- onderwerp : werkloosheid met bedrijfstoelag 60 jaar

- vervanging van overeenkomst nummer 104446 van 19/05/2011

- geldigheidsduur : van 01/01/2013 tot 31/12/2013

- algemeen verbindend verklaring gevraagd : ja

- registratienummer : 115698/CO/1090000.

#### PARITAIR COMITE VOOR HET KLEDING- EN CONFECTIEBEDRIJF

Collectieve arbeidsovereenkomst gesloten op 17/05/2013, neergelegd op 28/05/2013 en geregistreerd op 26/06/2013.

- toepassingsgebied :

- met inbegrip van de huisarbeid(st)ers

- onderwerp : werkloosheid met bedrijfstoelag 58 jaar

- vervanging van overeenkomst nummer 104447 van 19/05/2011

- geldigheidsduur : van 01/01/2013 tot 31/12/2013

- algemeen verbindend verklaring gevraagd : ja

- registratienummer : 115699/CO/1090000.

#### PARITAIR COMITE VOOR HET KLEDING- EN CONFECTIEBEDRIJF

Collectieve arbeidsovereenkomst gesloten op 17/05/2013, neergelegd op 28/05/2013 en geregistreerd op 26/06/2013.

- toepassingsgebied :

- met inbegrip van de huisarbeid(st)ers

- onderwerp : werkloosheid met bedrijfstoelag 56 jaar - 40 jaar beroepsverleden

- remplacement de la convention numéro 104449 du 19/05/2011
- durée de validité : du 01/01/2013 au 31/12/2013
- force obligatoire demandée : oui
- numéro d'enregistrement : 115700/CO/1090000.

#### COMMISSION PARITAIRE DE L'INDUSTRIE DE L'HABILLEMENT ET DE LA CONFECTIION

Convention collective de travail conclue le 17/05/2013, déposée le 28/05/2013 et enregistrée le 26/06/2013.

- champ d'application :
  - y compris le personnel ouvrier à domicile
- objet : chômage avec complément d'entreprise 56 ans
- remplacement de la convention numéro 104448 du 19/05/2011
- durée de validité : du 01/01/2013 au 31/12/2013
- force obligatoire demandée : oui
- numéro d'enregistrement : 115701/CO/1090000.

#### COMMISSION PARITAIRE DE L'INDUSTRIE TEXTILE ET DE LA BONNETERIE

Convention collective de travail conclue le 30/05/2013, déposée le 12/06/2013 et enregistrée le 26/06/2013.

- hors du champ d'application :
  - Sous-commission paritaire de l'industrie textile de l'arrondissement administratif de Verviers
  - Sous-commission paritaire de la préparation du lin
  - Sous-commission paritaire de la fabrication et du commerce de sacs en jute ou en matériaux de remplacement
  - Celanese SA
- objet : modification des statuts d'un fonds de sécurité d'existence
- modification de la convention numéro 078213 du 19/12/2005
- durée de validité : à partir du 01/01/2013, pour une durée indéterminée
- force obligatoire demandée : oui
- numéro d'enregistrement : 115702/CO/1200000.

#### COMMISSION PARITAIRE POUR EMPLOYES DE L'INDUSTRIE TEXTILE ET DE LA BONNETERIE

Convention collective de travail conclue le 10/06/2013, déposée le 12/06/2013 et enregistrée le 26/06/2013.

- hors du champ d'application :
  - Celanese SA
- objet : modification des statuts d'un fonds de sécurité d'existence
- modification de la convention numéro 055843 du 13/10/2000
- durée de validité : à partir du 01/01/2013, pour une durée indéterminée
- force obligatoire demandée : oui
- numéro d'enregistrement : 115703/CO/2140000.

#### SOUS-COMMISSION PARITAIRE POUR LA RECUPERATION DE CHIFFONS

Convention collective de travail conclue le 29/05/2013, déposée le 12/06/2013 et enregistrée le 26/06/2013.

- objet : intervention financière dans les frais de transport
- modification de la convention numéro 106158 du 29/08/2011
- durée de validité : à partir du 01/01/2012, pour une durée indéterminée
- force obligatoire demandée : oui
- numéro d'enregistrement : 115704/CO/1420200.

- vervanging van overeenkomst nummer 104449 van 19/05/2011
- geldigheidsduur : van 01/01/2013 tot 31/12/2013
- algemeen verbindend verklaring gevraagd : ja
- registratienummer : 115700/CO/1090000.

#### PARITAIR COMITE VOOR HET KLEDING- EN CONFECTIEBEDRIJF

Collectieve arbeidsovereenkomst gesloten op 17/05/2013, neergelegd op 28/05/2013 en geregistreerd op 26/06/2013.

- toepassingsgebied :
  - met inbegrip van de huisarbeid(st)ers
- onderwerp : werkloosheid met bedrijfstoelage 56 jaar
- vervanging van overeenkomst nummer 104448 van 19/05/2011
- geldigheidsduur : van 01/01/2013 tot 31/12/2013
- algemeen verbindend verklaring gevraagd : ja
- registratienummer : 115701/CO/1090000.

#### PARITAIR COMITE VOOR DE TEXTIELNIJVERHEID EN HET BREIWERK

Collectieve arbeidsovereenkomst gesloten op 30/05/2013, neergelegd op 12/06/2013 en geregistreerd op 26/06/2013.

- niet van toepassing op :
  - Paritair Subcomité voor de textielnijverheid uit het administratief arrondissement Verviers
  - Paritair Subcomité voor de vlasbereiding
  - Paritair Subcomité voor het vervaardigen van en de handel in zakken in jute of in vervangingsmaterialen
  - Celanese NV
- onderwerp : wijziging van de statuten van een fonds voor bestaanszekerheid
- wijziging van overeenkomst nummer 078213 van 19/12/2005
- geldigheidsduur : m.i.v. 01/01/2013, voor onbepaalde duur
- algemeen verbindend verklaring gevraagd : ja
- registratienummer : 115702/CO/1200000.

#### PARITAIR COMITE VOOR DE BEDIENDEN VAN DE TEXTIELNIJVERHEID EN HET BREIWERK

Collectieve arbeidsovereenkomst gesloten op 10/06/2013, neergelegd op 12/06/2013 en geregistreerd op 26/06/2013.

- niet van toepassing op :
  - Celanese NV
- onderwerp : wijziging van de statuten van een fonds voor bestaanszekerheid
- wijziging van overeenkomst nummer 055843 van 13/10/2000
- geldigheidsduur : m.i.v. 01/01/2013, voor onbepaalde duur
- algemeen verbindend verklaring gevraagd : ja
- registratienummer : 115703/CO/2140000.

#### PARITAIR SUBCOMITE VOOR DE TERUGWINNING VAN LOMPEN

Collectieve arbeidsovereenkomst gesloten op 29/05/2013, neergelegd op 12/06/2013 en geregistreerd op 26/06/2013.

- onderwerp : financiële bijdrage in de vervoerskosten
- wijziging van overeenkomst nummer 106158 van 29/08/2011
- geldigheidsduur : m.i.v. 01/01/2012, voor onbepaalde duur
- algemeen verbindend verklaring gevraagd : ja
- registratienummer : 115704/CO/1420200.

## COMMISSION PARITAIRE POUR EMPLOYES DES FABRICATIONS METALLIQUES

Convention collective de travail conclue le 03/06/2013, déposée le 11/06/2013 et enregistrée le 26/06/2013.

- objet : emploi et formation des groupes à risque
- exécution de la convention numéro 105349 du 04/07/2011
- durée de validité : du 01/01/2013 au 31/12/2013
- force obligatoire demandée : oui
- numéro d'enregistrement : 115705/CO/2090000.

## COMMISSION PARITAIRE POUR EMPLOYES DE L'INDUSTRIE DE L'HABILLEMENT ET DE LA CONFECTION

Convention collective de travail conclue le 14/05/2013, déposée le 18/06/2013 et enregistrée le 26/06/2013.

- objet : fixation de la cotisation des employeurs au FSE
- modification de la convention numéro 005709 du 19/04/1979
- modification de la convention numéro 113012 du 08/01/2013
- durée de validité : du 01/07/2013 au 30/06/2014
- force obligatoire demandée : oui
- numéro d'enregistrement : 115706/CO/2150000.

## COMMISSION PARITAIRE NATIONALE DES SPORTS

Convention collective de travail conclue le 27/02/2013, déposée le 11/06/2013 et enregistrée le 26/06/2013.

- objet : revenu minimum mensuel moyen garanti
- durée de validité : du 01/07/2013 au 30/06/2014
- force obligatoire demandée : oui
- numéro d'enregistrement : 115707/CO/2230000.

## SOUS-COMMISSION PARITAIRE POUR LES SERVICES DES AIDES FAMILIALES ET DES AIDES SENIORS DE LA COMMUNAUTE FRANÇAISE, DE LA REGION WALLONNE ET DE LA COMMUNAUTE GERMANOPHONE

Convention collective de travail conclue le 27/05/2013, déposée le 18/06/2013 et enregistrée le 26/06/2013.

- objet : crédit-temps
- remplacement de la convention numéro 068729 du 21/10/2002
- durée de validité : à partir du 01/06/2013, pour une durée indéterminée
- force obligatoire demandée : oui
- numéro d'enregistrement : 115708/CO/3180100.

## SOUS-COMMISSION PARITAIRE POUR LES SERVICES DES AIDES FAMILIALES ET DES AIDES SENIORS DE LA COMMUNAUTE FRANÇAISE, DE LA REGION WALLONNE ET DE LA COMMUNAUTE GERMANOPHONE

Convention collective de travail conclue le 27/05/2013, déposée le 18/06/2013 et enregistrée le 26/06/2013.

- champ d'application :
  - services des aides familiales et des aides seniors subventionnés par la Communauté germanophone - "Dienste für Familien- und Seniorenhilfe, die von der Deutschsprachigen Gemeinschaft bezuschusst sind"
- objet : prime de fin d'année
- remplacement de la convention numéro 080332 du 20/01/2003
- modification de la convention numéro 095850 du 20/10/2008
- remplacement de la convention numéro 104256 du 19/06/2006
- remplacement de la convention numéro 104255 du 22/05/2006
- durée de validité : à partir du 01/01/2008, pour une durée indéterminée
- force obligatoire demandée : oui
- numéro d'enregistrement : 115709/CO/3180100.

## PARITAIR COMITE VOOR DE BEDIENDEN DER METAALFABRIKATEN-NIJVERHEID

Collectieve arbeidsovereenkomst gesloten op 03/06/2013, neergelegd op 11/06/2013 en geregistreerd op 26/06/2013.

- onderwerp : tewerkstelling en opleiding van de risicogroepen
- uitvoering van overeenkomst nummer 105349 van 04/07/2011
- geldigheidsduur : van 01/01/2013 tot 31/12/2013
- algemeen verbindend verklaring gevraagd : ja
- registratienummer : 115705/CO/2090000.

## PARITAIR COMITE VOOR DE BEDIENDEN VAN HET KLEDING- EN CONFECTIEBEDRIJF

Collectieve arbeidsovereenkomst gesloten op 14/05/2013, neergelegd op 18/06/2013 en geregistreerd op 26/06/2013.

- onderwerp : vaststelling van de werkgeversbijdrage aan FBZ
- wijziging van overeenkomst nummer 005709 van 19/04/1979
- wijziging van overeenkomst nummer 113012 van 08/01/2013
- geldigheidsduur : van 01/07/2013 tot 30/06/2014
- algemeen verbindend verklaring gevraagd : ja
- registratienummer : 115706/CO/2150000.

## NATIONAAL PARITAIR COMITE VOOR DE SPORT

Collectieve arbeidsovereenkomst gesloten op 27/02/2013, neergelegd op 11/06/2013 en geregistreerd op 26/06/2013.

- onderwerp : gewaarborgd gemiddeld minimummaandinkomen
- geldigheidsduur : van 01/07/2013 tot 30/06/2014
- algemeen verbindend verklaring gevraagd : ja
- registratienummer : 115707/CO/2230000.

## PARITAIR SUBCOMITE VOOR DE DIENSTEN VOOR GEZINS- EN BEJAARDENHULP VAN DE FRANSE GEMEENSCHAP, HET WAALSE GEWEST EN DE DUITSTALIGE GEMEENSCHAP

Collectieve arbeidsovereenkomst gesloten op 27/05/2013, neergelegd op 18/06/2013 en geregistreerd op 26/06/2013.

- onderwerp : tijdskrediet
- vervanging van overeenkomst nummer 068729 van 21/10/2002
- geldigheidsduur : m.i.v. 01/06/2013, voor onbepaalde duur
- algemeen verbindend verklaring gevraagd : ja
- registratienummer : 115708/CO/3180100.

## PARITAIR SUBCOMITE VOOR DE DIENSTEN VOOR GEZINS- EN BEJAARDENHULP VAN DE FRANSE GEMEENSCHAP, HET WAALSE GEWEST EN DE DUITSTALIGE GEMEENSCHAP

Collectieve arbeidsovereenkomst gesloten op 27/05/2013, neergelegd op 18/06/2013 en geregistreerd op 26/06/2013.

- toepassingsgebied :
  - diensten voor gezins- en bejaardenhulp die gesubsidieerd worden door de Duitstalige Gemeenschap
- onderwerp : eindejaarspremie
- vervanging van overeenkomst nummer 080332 van 20/01/2003
- wijziging van overeenkomst nummer 095850 van 20/10/2008
- vervanging van overeenkomst nummer 104256 van 19/06/2006
- vervanging van overeenkomst nummer 104255 van 22/05/2006
- geldigheidsduur : m.i.v. 01/01/2008, voor onbepaalde duur
- algemeen verbindend verklaring gevraagd : ja
- registratienummer : 115709/CO/3180100.



## COMMISSION PARITAIRE DE L'INDUSTRIE ET DU COMMERCE DU DIAMANT

Convention collective de travail conclue le 04/06/2013, déposée le 10/06/2013 et enregistrée le 26/06/2013.

- objet : augmentation des efforts de formation
- durée de validité : du 01/01/2013 au 01/01/2014
- force obligatoire demandée : oui
- numéro d'enregistrement : 115710/CO/3240000.

## COMMISSION PARITAIRE DE L'INDUSTRIE ET DU COMMERCE DU DIAMANT

Convention collective de travail conclue le 04/06/2013, déposée le 10/06/2013 et enregistrée le 26/06/2013.

- objet : emploi et formation des groupes à risque
- durée de validité : du 01/01/2013 au 01/01/2014
- force obligatoire demandée : oui
- numéro d'enregistrement : 115711/CO/3240000.

## COMMISSION PARITAIRE DE L'INDUSTRIE ET DU COMMERCE DU DIAMANT

Convention collective de travail conclue le 04/06/2013, déposée le 12/06/2013 et enregistrée le 26/06/2013.

- objet : vacances annuelles
- modification de la convention numéro 003243 du 03/04/1975
- durée de validité : à partir du 01/04/2012, pour une durée indéterminée, sauf dispositions contraires
- force obligatoire demandée : oui
- numéro d'enregistrement : 115712/CO/3240000.

## COMMISSION PARITAIRE POUR LE SECTEUR FRANCOPHONE ET GERMANOPHONE DE L'AIDE SOCIALE ET DES SOINS DE SANTE

Convention collective de travail conclue le 31/05/2013, déposée le 12/06/2013 et enregistrée le 26/06/2013.

- hors du champ d'application :
  - établissements et services qui organisent de manière régulière la garde d'enfants de moins de 12 ans (voyez l'article 1<sup>er</sup>)
- objet : crédit-temps
- durée de validité : à partir du 01/06/2013, pour une durée indéterminée
- force obligatoire demandée : oui
- numéro d'enregistrement : 115713/CO/3320000.

## COMMISSION PARITAIRE POUR LE SECTEUR FRANCOPHONE ET GERMANOPHONE DE L'AIDE SOCIALE ET DES SOINS DE SANTE

Convention collective de travail conclue le 31/05/2013, déposée le 12/06/2013 et enregistrée le 26/06/2013.

- objet : intervention financière dans les frais de transport
- durée de validité : à partir du 01/06/2013, pour une durée indéterminée
- force obligatoire demandée : oui
- numéro d'enregistrement : 115714/CO/3320000.

## COMMISSION PARITAIRE POUR LE SECTEUR FRANCOPHONE ET GERMANOPHONE DE L'AIDE SOCIALE ET DES SOINS DE SANTE

Convention collective de travail conclue le 31/05/2013, déposée le 12/06/2013 et enregistrée le 26/06/2013.

- champ d'application :
  - services agréés et/ou subventionnés en Communauté germanophone - "anerkannten und/oder bezuschussen Einrichtungen in der Deutschsprachigen Gemeinschaft"
- objet : revalorisation barémique en application de l'accord-cadre de la Communauté germanophone du 19/05/2011 - "Aufbesserung der Lohnbedingungen in Anwendung des Rahmenabkommens vom 19/05/2011 in der Deutschsprachigen Gemeinschaft"
- remplacement de la convention numéro 099911 du 24/03/2010
- durée de validité : à partir du 01/01/2013, pour une durée indéterminée

## PARITAIR COMITE VOOR DE DIAMANTNIJVERHEID EN -HANDEL

Collectieve arbeidsovereenkomst gesloten op 04/06/2013, neergelegd op 10/06/2013 en geregistreerd op 26/06/2013.

- onderwerp : verhoging van de vormingsinspanningen
- geldigheidsduur : van 01/01/2013 tot 01/01/2014
- algemeen verbindend verklaring gevraagd : ja
- registratienummer : 115710/CO/3240000.

## PARITAIR COMITE VOOR DE DIAMANTNIJVERHEID EN -HANDEL

Collectieve arbeidsovereenkomst gesloten op 04/06/2013, neergelegd op 10/06/2013 en geregistreerd op 26/06/2013.

- onderwerp : tewerkstelling en opleiding van de risicogroepen
- geldigheidsduur : van 01/01/2013 tot 01/01/2014
- algemeen verbindend verklaring gevraagd : ja
- registratienummer : 115711/CO/3240000.

## PARITAIR COMITE VOOR DE DIAMANTNIJVERHEID EN -HANDEL

Collectieve arbeidsovereenkomst gesloten op 04/06/2013, neergelegd op 12/06/2013 en geregistreerd op 26/06/2013.

- onderwerp : jaarlijkse vakantie
- wijziging van overeenkomst nummer 003243 van 03/04/1975
- geldigheidsduur : m.i.v. 01/04/2012, voor onbepaalde duur, behoudens andersluidende bepalingen
- algemeen verbindend verklaring gevraagd : ja
- registratienummer : 115712/CO/3240000.

## PARITAIR COMITE VOOR DE FRANSTALIGE EN DUITSTALIGE WELZIJNS- EN GEZONDHEIDSSECTOR

Collectieve arbeidsovereenkomst gesloten op 31/05/2013, neergelegd op 12/06/2013 en geregistreerd op 26/06/2013.

- niet van toepassing op :
  - instellingen en diensten die op regelmatige basis de opvang van kinderen jonger dan 12 jaar organiseren (zie artikel 1)
- onderwerp : tijdskrediet
- geldigheidsduur : m.i.v. 01/06/2013, voor onbepaalde duur
- algemeen verbindend verklaring gevraagd : ja
- registratienummer : 115713/CO/3320000.

## PARITAIR COMITE VOOR DE FRANSTALIGE EN DUITSTALIGE WELZIJNS- EN GEZONDHEIDSSECTOR

Collectieve arbeidsovereenkomst gesloten op 31/05/2013, neergelegd op 12/06/2013 en geregistreerd op 26/06/2013.

- onderwerp : financiële bijdrage in de vervoerskosten
- geldigheidsduur : m.i.v. 01/06/2013, voor onbepaalde duur
- algemeen verbindend verklaring gevraagd : ja
- registratienummer : 115714/CO/3320000.

## PARITAIR COMITE VOOR DE FRANSTALIGE EN DUITSTALIGE WELZIJNS- EN GEZONDHEIDSSECTOR

Collectieve arbeidsovereenkomst gesloten op 31/05/2013, neergelegd op 12/06/2013 en geregistreerd op 26/06/2013.

- toepassingsgebied :
  - instellingen en diensten erkend en/of gesubsidieerd in de Duitstalige Gemeenschap
- onderwerp : loonschaal verhoging op grond van het kaderakkoord gesloten op 19/05/2011 in de Duitstalige Gemeenschap
- vervanging van overeenkomst nummer 099911 van 24/03/2010
- geldigheidsduur : m.i.v. 01/01/2013, voor onbepaalde duur

- force obligatoire demandée : oui
- numéro d'enregistrement : 115715/CO/3320000.

COMMISSION PARITAIRE DES MAITRES-TAILLEURS, DES TAILLEUSES ET COUTURIERES

Convention collective de travail conclue le 17/06/2013, déposée le 20/06/2013 et enregistrée le 01/07/2013.

- objet : modification des statuts d'un fonds de sécurité d'existence
- modification de la convention numéro 028485 du 12/06/1991
- durée de validité : à partir du 01/06/2013, pour une durée indéterminée
- force obligatoire demandée : oui
- numéro d'enregistrement : 115877/CO/1070000.

COMMISSION PARITAIRE DU COMMERCE ALIMENTAIRE

Convention collective de travail conclue le 05/06/2013, déposée le 19/06/2013 et enregistrée le 01/07/2013.

- objet : dérogation à la semaine de cinq jours
- durée de validité : du 01/07/2013 au 31/10/2013
- force obligatoire demandée : oui
- numéro d'enregistrement : 115878/CO/1190000.

COMMISSION PARITAIRE DU COMMERCE ALIMENTAIRE

Convention collective de travail conclue le 05/06/2013, déposée le 19/06/2013 et enregistrée le 01/07/2013.

- objet : heures supplémentaires
- durée de validité : du 01/07/2013 au 31/10/2013
- force obligatoire demandée : oui
- numéro d'enregistrement : 115879/CO/1190000.

COMMISSION PARITAIRE DU COMMERCE ALIMENTAIRE

Convention collective de travail conclue le 05/06/2013, déposée le 19/06/2013 et enregistrée le 01/07/2013.

- objet : prime annuelle
- durée de validité : du 01/07/2013 au 31/10/2013
- force obligatoire demandée : oui
- numéro d'enregistrement : 115880/CO/1190000.

COMMISSION PARITAIRE DU COMMERCE ALIMENTAIRE

Convention collective de travail conclue le 05/06/2013, déposée le 19/06/2013 et enregistrée le 01/07/2013.

- objet : fourniture, entretien et lavage des vêtements du travail
- durée de validité : du 01/07/2013 au 31/10/2013
- force obligatoire demandée : oui
- numéro d'enregistrement : 115881/CO/1190000.

COMMISSION PARITAIRE DU COMMERCE ALIMENTAIRE

Convention collective de travail conclue le 05/06/2013, déposée le 19/06/2013 et enregistrée le 01/07/2013.

- objet : sécurité d'existence
- durée de validité : du 01/07/2013 au 31/10/2013
- force obligatoire demandée : oui
- numéro d'enregistrement : 115882/CO/1190000.

COMMISSION PARITAIRE DU COMMERCE ALIMENTAIRE

Convention collective de travail conclue le 05/06/2013, déposée le 19/06/2013 et enregistrée le 01/07/2013.

- objet : chômage avec complément d'entreprise 58 ans
- durée de validité : du 01/07/2013 au 31/10/2013
- force obligatoire demandée : oui
- numéro d'enregistrement : 115883/CO/1190000.

COMMISSION PARITAIRE DU COMMERCE ALIMENTAIRE

Convention collective de travail conclue le 05/06/2013, déposée le 19/06/2013 et enregistrée le 01/07/2013.

- objet : chômage avec complément d'entreprise 56 ans

- algemeen verbindend verklaring gevraagd : ja
- registratienummer : 115715/CO/3320000.

PARITAIR COMITE VOOR DE MEESTER-KLEERMAKERS, DE KLEERMAAKSTERS EN NAAISTERS

Collectieve arbeidsovereenkomst gesloten op 17/06/2013, neergelegd op 20/06/2013 en geregistreerd op 01/07/2013.

- onderwerp : wijziging van de statuten van een fonds voor bestaanszekerheid
- wijziging van overeenkomst nummer 028485 van 12/06/1991
- geldigheidsduur : m.i.v. 01/06/2013, voor onbepaalde duur
- algemeen verbindend verklaring gevraagd : ja
- registratienummer : 115877/CO/1070000.

PARITAIR COMITE VOOR DE HANDEL IN VOEDINGSWAREN

Collectieve arbeidsovereenkomst gesloten op 05/06/2013, neergelegd op 19/06/2013 en geregistreerd op 01/07/2013.

- onderwerp : afwijking van de vijfde week
- geldigheidsduur : van 01/07/2013 tot 31/10/2013
- algemeen verbindend verklaring gevraagd : ja
- registratienummer : 115878/CO/1190000.

PARITAIR COMITE VOOR DE HANDEL IN VOEDINGSWAREN

Collectieve arbeidsovereenkomst gesloten op 05/06/2013, neergelegd op 19/06/2013 en geregistreerd op 01/07/2013.

- onderwerp : overuren
- geldigheidsduur : van 01/07/2013 tot 31/10/2013
- algemeen verbindend verklaring gevraagd : ja
- registratienummer : 115879/CO/1190000.

PARITAIR COMITE VOOR DE HANDEL IN VOEDINGSWAREN

Collectieve arbeidsovereenkomst gesloten op 05/06/2013, neergelegd op 19/06/2013 en geregistreerd op 01/07/2013.

- onderwerp : jaarlijkse premie
- geldigheidsduur : van 01/07/2013 tot 31/10/2013
- algemeen verbindend verklaring gevraagd : ja
- registratienummer : 115880/CO/1190000.

PARITAIR COMITE VOOR DE HANDEL IN VOEDINGSWAREN

Collectieve arbeidsovereenkomst gesloten op 05/06/2013, neergelegd op 19/06/2013 en geregistreerd op 01/07/2013.

- onderwerp : uitrustingskledij levering, onderhoud en wassen van de arbeidskledij
- geldigheidsduur : van 01/07/2013 tot 31/10/2013
- algemeen verbindend verklaring gevraagd : ja
- registratienummer : 115881/CO/1190000.

PARITAIR COMITE VOOR DE HANDEL IN VOEDINGSWAREN

Collectieve arbeidsovereenkomst gesloten op 05/06/2013, neergelegd op 19/06/2013 en geregistreerd op 01/07/2013.

- onderwerp : bestaanszekerheid
- geldigheidsduur : van 01/07/2013 tot 31/10/2013
- algemeen verbindend verklaring gevraagd : ja
- registratienummer : 115882/CO/1190000.

PARITAIR COMITE VOOR DE HANDEL IN VOEDINGSWAREN

Collectieve arbeidsovereenkomst gesloten op 05/06/2013, neergelegd op 19/06/2013 en geregistreerd op 01/07/2013.

- onderwerp : werkloosheid met bedrijfstoelag 58 jaar
- geldigheidsduur : van 01/07/2013 tot 31/10/2013
- algemeen verbindend verklaring gevraagd : ja
- registratienummer : 115883/CO/1190000.

PARITAIR COMITE VOOR DE HANDEL IN VOEDINGSWAREN

Collectieve arbeidsovereenkomst gesloten op 05/06/2013, neergelegd op 19/06/2013 en geregistreerd op 01/07/2013.

- onderwerp : werkloosheid met bedrijfstoelag 56 jaar

- durée de validité : du 01/01/2013 au 31/10/2013
- force obligatoire demandée : oui
- numéro d'enregistrement : 115884/CO/1190000.

## COMMISSION PARITAIRE DU COMMERCE ALIMENTAIRE

Convention collective de travail conclue le 05/06/2013, déposée le 19/06/2013 et enregistrée le 01/07/2013.

- objet : chômage avec complément d'entreprise 56 ans et 40 ans de passé professionnel
- durée de validité : du 01/01/2013 au 31/10/2013
- force obligatoire demandée : oui
- numéro d'enregistrement : 115885/CO/1190000.

## COMMISSION PARITAIRE POUR LE NETTOYAGE

Convention collective de travail conclue le 27/03/2013, déposée le 19/06/2013 et enregistrée le 01/07/2013.

- champ d'application :
  - voyez le préambule
- objet : durée du travail, heures supplémentaires et organisation du travail
- modification de la convention numéro 094700 du 11/06/2009
- durée de validité : à partir du 01/07/2009, pour une durée indéterminée
- force obligatoire demandée : oui
- numéro d'enregistrement : 115886/CO/1210000.

## COMMISSION PARITAIRE POUR LE NETTOYAGE

Convention collective de travail conclue le 27/03/2013, déposée le 19/06/2013 et enregistrée le 01/07/2013.

- objet : salaires, sursalaires et primes
- prolongation de la convention numéro 110320 du 13/06/2012
- durée de validité : du 01/07/2013 au 30/06/2015
- force obligatoire demandée : oui
- numéro d'enregistrement : 115887/CO/1210000.

## SOUS-COMMISSION PARITAIRE POUR LA CARROSSERIE

Convention collective de travail conclue le 19/06/2013, déposée le 21/06/2013 et enregistrée le 01/07/2013.

- objet : chômage avec complément d'entreprise 56 ans et un passé professionnel de 40 ans
- durée de validité : du 01/01/2013 au 31/12/2013
- force obligatoire demandée : oui
- numéro d'enregistrement : 115888/CO/1490200.

## SOUS-COMMISSION PARITAIRE POUR LA CARROSSERIE

Convention collective de travail conclue le 19/06/2013, déposée le 21/06/2013 et enregistrée le 01/07/2013.

- objet : modification des statuts d'un fonds de sécurité d'existence
- modification de la convention numéro 105517 du 16/06/2011
- durée de validité : à partir du 01/01/2013, pour une durée indéterminée
- force obligatoire demandée : oui
- numéro d'enregistrement : 115889/CO/1490200.

## SOUS-COMMISSION PARITAIRE POUR LA CARROSSERIE

Convention collective de travail conclue le 19/06/2013, déposée le 21/06/2013 et enregistrée le 01/07/2013.

- objet : organisation du travail
- durée de validité : du 01/07/2013 au 31/12/2013
- force obligatoire demandée : oui
- numéro d'enregistrement : 115890/CO/1490200.

- geldigheidsduur : van 01/01/2013 tot 31/10/2013
- algemeen verbindend verklaring gevraagd : ja
- registratienummer : 115884/CO/1190000.

## PARITAIR COMITE VOOR DE HANDEL IN VOEDINGSWAREN

Collectieve arbeidsovereenkomst gesloten op 05/06/2013, neergelegd op 19/06/2013 en geregistreerd op 01/07/2013.

- onderwerp : werkloosheid met bedrijfstoelage 56 jaar en 40 jaar van beroepsverleden
- geldigheidsduur : van 01/01/2013 tot 31/10/2013
- algemeen verbindend verklaring gevraagd : ja
- registratienummer : 115885/CO/1190000.

## PARITAIR COMITE VOOR DE SCHOONMAAK

Collectieve arbeidsovereenkomst gesloten op 27/03/2013, neergelegd op 19/06/2013 en geregistreerd op 01/07/2013.

- toepassingsgebied :
  - zie de inleiding
- onderwerp : arbeidsduur, overuren en arbeidsorganisatie
- wijziging van overeenkomst nummer 094700 van 11/06/2009
- geldigheidsduur : m.i.v. 01/07/2009, voor onbepaalde duur
- algemeen verbindend verklaring gevraagd : ja
- registratienummer : 115886/CO/1210000.

## PARITAIR COMITE VOOR DE SCHOONMAAK

Collectieve arbeidsovereenkomst gesloten op 27/03/2013, neergelegd op 19/06/2013 en geregistreerd op 01/07/2013.

- onderwerp : lonen, loontoeslagen en premies
- verlenging van overeenkomst nummer 110320 van 13/06/2012
- geldigheidsduur : van 01/07/2013 tot 30/06/2015
- algemeen verbindend verklaring gevraagd : ja
- registratienummer : 115887/CO/1210000.

## PARITAIR SUBCOMITE VOOR HET KOETSWERK

Collectieve arbeidsovereenkomst gesloten op 19/06/2013, neergelegd op 21/06/2013 en geregistreerd op 01/07/2013.

- onderwerp : werkloosheid met bedrijfstoelage 56 jaar en een beroepsverleden van 40 jaar
- geldigheidsduur : van 01/01/2013 tot 31/12/2013
- algemeen verbindend verklaring gevraagd : ja
- registratienummer : 115888/CO/1490200.

## PARITAIR SUBCOMITE VOOR HET KOETSWERK

Collectieve arbeidsovereenkomst gesloten op 19/06/2013, neergelegd op 21/06/2013 en geregistreerd op 01/07/2013.

- onderwerp : wijziging van de statuten van een fonds voor bestaanszekerheid
- wijziging van overeenkomst nummer 105517 van 16/06/2011
- geldigheidsduur : m.i.v. 01/01/2013, voor onbepaalde duur
- algemeen verbindend verklaring gevraagd : ja
- registratienummer : 115889/CO/1490200.

## PARITAIR SUBCOMITE VOOR HET KOETSWERK

Collectieve arbeidsovereenkomst gesloten op 19/06/2013, neergelegd op 21/06/2013 en geregistreerd op 01/07/2013.

- onderwerp : arbeidsorganisatie
- geldigheidsduur : van 01/07/2013 tot 31/12/2013
- algemeen verbindend verklaring gevraagd : ja
- registratienummer : 115890/CO/1490200.

SOUS-COMMISSION PARITAIRE POUR LE PORT D'ANVERS,  
DENOMMEE "NATIONAAL PARITAIR COMITE DER HAVEN  
VAN ANTWERPEN"

Convention collective de travail conclue le 05/06/2013, déposée le 19/06/2013 et enregistrée le 01/07/2013.

- champ d'application :
  - ouvriers portuaires du contingent général
- objet : conditions de travail et de rémunération - CODEX -
- modification de la convention numéro 108098 du 21/12/2011
- durée de validité : à partir du 05/06/2013, pour une durée indéterminée
- force obligatoire demandée : oui
- numéro d'enregistrement : 115891/CO/3010100.

SOUS-COMMISSION PARITAIRE POUR LE PORT D'ANVERS,  
DENOMMEE "NATIONAAL PARITAIR COMITE DER HAVEN  
VAN ANTWERPEN"

Convention collective de travail conclue le 05/06/2013, déposée le 19/06/2013 et enregistrée le 01/07/2013.

- champ d'application :
  - ouvriers portuaires du contingent logistique
- objet : conditions de travail et de rémunération - CODEX -
- modification de la convention numéro 110222 du 18/06/2012
- durée de validité : à partir du 05/06/2013, pour une durée indéterminée
- force obligatoire demandée : oui
- numéro d'enregistrement : 115892/CO/3010100.

SOUS-COMMISSION PARITAIRE POUR LE PORT D'ANVERS,  
DENOMMEE "NATIONAAL PARITAIR COMITE DER HAVEN  
VAN ANTWERPEN"

Convention collective de travail conclue le 05/06/2013, déposée le 19/06/2013 et enregistrée le 01/07/2013.

- champ d'application :
  - gens du métier
- objet : conditions de travail et de rémunération - CODEX -
- modification de la convention numéro 110224 du 18/06/2012
- durée de validité : à partir du 05/06/2013, pour une durée indéterminée
- force obligatoire demandée : oui
- numéro d'enregistrement : 115893/CO/3010100.

COMMISSION PARITAIRE POUR LES ATTRACTIONS TOURISTIQUES

Convention collective de travail conclue le 18/06/2013, déposée le 19/06/2013 et enregistrée le 01/07/2013.

- objet : efforts supplémentaires de formation
- durée de validité : du 01/01/2013 au 31/12/2013
- force obligatoire demandée : oui
- numéro d'enregistrement : 115894/CO/3330000.

COMMISSION PARITAIRE DES ETABLISSEMENTS ET SERVICES  
D'EDUCATION ET D'HEBERGEMENT

Convention collective de travail conclue le 15/04/2013, déposée le 21/06/2013 et enregistrée le 01/07/2013.

- champ d'application :
  - établissements et services d'éducation et d'hébergement agréés et/ou subventionnés par la Commission communautaire commune de la Région de Bruxelles-Capitale
  - centres d'accueil de demandeurs d'asile agréés et/ou subventionnés par le pouvoir fédéral
- objet : crédit-temps, diminution de carrière et emplois de fin de carrière
- durée de validité : à partir du 15/04/2013, pour une durée indéterminée
- force obligatoire demandée : oui
- numéro d'enregistrement : 115895/CO/3190000.

PARITAIR SUBCOMITE VOOR DE HAVEN VAN ANTWERPEN,  
"NATIONAAL PARITAIR COMITE DER HAVEN VAN ANTWERPEN" GENAAMD

Collectieve arbeidsovereenkomst gesloten op 05/06/2013, neergelegd op 19/06/2013 en geregistreerd op 01/07/2013.

- toepassingsgebied :
  - havenarbeiders van het algemeen contingent
- onderwerp : loon- en arbeidsvoorwaarden - CODEX -
- wijziging van overeenkomst nummer 108098 van 21/12/2011
- geldigheidsduur : m.i.v. 05/06/2013, voor onbepaalde duur
- algemeen verbindend verklaring gevraagd : ja
- registratienummer : 115891/CO/3010100.

PARITAIR SUBCOMITE VOOR DE HAVEN VAN ANTWERPEN,  
"NATIONAAL PARITAIR COMITE DER HAVEN VAN ANTWERPEN" GENAAMD

Collectieve arbeidsovereenkomst gesloten op 05/06/2013, neergelegd op 19/06/2013 en geregistreerd op 01/07/2013.

- toepassingsgebied :
  - havenarbeiders van het logistiek contingent
- onderwerp : loon- en arbeidsvoorwaarden - CODEX -
- wijziging van overeenkomst nummer 110222 van 18/06/2012
- geldigheidsduur : m.i.v. 05/06/2013, voor onbepaalde duur
- algemeen verbindend verklaring gevraagd : ja
- registratienummer : 115892/CO/3010100.

PARITAIR SUBCOMITE VOOR DE HAVEN VAN ANTWERPEN,  
"NATIONAAL PARITAIR COMITE DER HAVEN VAN ANTWERPEN" GENAAMD

Collectieve arbeidsovereenkomst gesloten op 05/06/2013, neergelegd op 19/06/2013 en geregistreerd op 01/07/2013.

- toepassingsgebied :
  - vaklui
- onderwerp : loon- en arbeidsvoorwaarden - CODEX -
- wijziging van overeenkomst nummer 110224 van 18/06/2012
- geldigheidsduur : m.i.v. 05/06/2013, voor onbepaalde duur
- algemeen verbindend verklaring gevraagd : ja
- registratienummer : 115893/CO/3010100.

PARITAIR COMITE VOOR TOERISTISCHE ATTRACTIES

Collectieve arbeidsovereenkomst gesloten op 18/06/2013, neergelegd op 19/06/2013 en geregistreerd op 01/07/2013.

- onderwerp : bijkomende vormingsinspanningen
- geldigheidsduur : van 01/01/2013 tot 31/12/2013
- algemeen verbindend verklaring gevraagd : ja
- registratienummer : 115894/CO/3330000.

PARITAIR COMITE VOOR DE OPVOEDINGS- EN HUISVESTINGS-  
INRICHTINGEN EN -DIENSTEN

Collectieve arbeidsovereenkomst gesloten op 15/04/2013, neergelegd op 21/06/2013 en geregistreerd op 01/07/2013.

- toepassingsgebied :
  - opvoedings- en huisvestingsinrichtingen en diensten die erkend en/of gesubsidieerd zijn door de Gemeenschappelijke Gemeenschapscommissie van het Brussels Hoofdstedelijk Gewest
  - opvangcentra voor asielzoekers erkend en/of gesubsidieerd door de federale overheid
- onderwerp : tijdskrediet, loopbaanvermindering en landingsbanen
- geldigheidsduur : m.i.v. 15/04/2013, voor onbepaalde duur
- algemeen verbindend verklaring gevraagd : ja
- registratienummer : 115895/CO/3190000.



**SOUS-COMMISSION PARITAIRE DES ETABLISSEMENTS ET SERVICES D'EDUCATION ET D'HEBERGEMENT DE LA COMMUNAUTE FLAMANDE**

Convention collective de travail conclue le 23/05/2013, déposée le 21/06/2013 et enregistrée le 01/07/2013.

- objet : initiatives de formation
- durée de validité : du 01/01/2013 au 31/12/2014
- force obligatoire demandée : oui
- numéro d'enregistrement : 115896/CO/3190100.

**SOUS-COMMISSION PARITAIRE DE L'INDUSTRIE DES CARRIERES, CIMENTERIES ET FOURS A CHAUX DE L'ARRONDISSEMENT ADMINISTRATIF DE TOURNAI**

Convention collective de travail conclue le 12/06/2013, déposée le 26/06/2013 et enregistrée le 01/07/2013.

- objet : chômage avec complément d'entreprise 56 ans
- durée de validité : du 01/01/2013 au 31/12/2013
- force obligatoire demandée : oui
- numéro d'enregistrement : 115897/CO/1020700.

**SOUS-COMMISSION PARITAIRE DE L'INDUSTRIE DES CARRIERES, CIMENTERIES ET FOURS A CHAUX DE L'ARRONDISSEMENT ADMINISTRATIF DE TOURNAI**

Convention collective de travail conclue le 12/06/2013, déposée le 26/06/2013 et enregistrée le 01/07/2013.

- objet : chômage avec complément d'entreprise 56 ans avec 40 ans de passé professionnelle
- durée de validité : du 01/01/2013 au 31/12/2013
- force obligatoire demandée : oui
- numéro d'enregistrement : 115898/CO/1020700.

**COMMISSION PARITAIRE POUR LES ENTREPRISES DE TRAVAUX TECHNIQUES AGRICOLES ET HORTICOLES**

Convention collective de travail conclue le 14/06/2013, déposée le 25/06/2013 et enregistrée le 01/07/2013.

- objet : nouveaux régimes de travail - horaire flexible
- durée de validité : du 01/07/2013 au 30/09/2013
- force obligatoire demandée : oui
- numéro d'enregistrement : 115899/CO/1320000.

**COMMISSION PARITAIRE POUR LES EMPLOYES OCCUPES CHEZ LES NOTAIRES**

Convention collective de travail conclue le 21/06/2013, déposée le 25/06/2013 et enregistrée le 01/07/2013.

- objet : emploi et formation des groupes à risque
- durée de validité : du 01/01/2013 au 01/01/2015
- force obligatoire demandée : oui
- numéro d'enregistrement : 115900/CO/2160000.

**COMMISSION PARITAIRE POUR LES EMPLOYES OCCUPES CHEZ LES NOTAIRES**

Convention collective de travail conclue le 21/06/2013, déposée le 25/06/2013 et enregistrée le 01/07/2013.

- objet : efforts supplémentaires de formation
- durée de validité : du 01/01/2013 au 01/01/2015
- force obligatoire demandée : oui
- numéro d'enregistrement : 115901/CO/2160000.

**COMMISSION PARITAIRE DE L'INDUSTRIE HOTELIERE**

Convention collective de travail conclue le 12/06/2013, déposée le 26/06/2013 et enregistrée le 01/07/2013.

- objet : chômage avec complément d'entreprise 56 ans
- durée de validité : du 01/01/2013 au 31/12/2014
- force obligatoire demandée : oui
- numéro d'enregistrement : 115902/CO/3020000.

**PARITAIR SUBCOMITE VOOR DE OPVOEDINGS- EN HUISVESTINGS- INRICHTINGEN EN DIENSTEN VAN DE VLAAMSE GEMEENSCHAP**

Collectieve arbeidsovereenkomst gesloten op 23/05/2013, neergelegd op 21/06/2013 en geregistreerd op 01/07/2013.

- onderwerp : opleidingsinitiatieven
- geldigheidsduur : van 01/01/2013 tot 31/12/2014
- algemeen verbindend verklaring gevraagd : ja
- registratienummer : 115896/CO/3190100.

**PARITAIR SUBCOMITE VOOR HET BEDRIJF DER KALKSTEENGROEVEN, CEMENTFABRIEKEN EN KALKOVENS VAN HET ADMINISTRATIEF ARRONDISSEMENT DOORNIK**

Collectieve arbeidsovereenkomst gesloten op 12/06/2013, neergelegd op 26/06/2013 en geregistreerd op 01/07/2013.

- onderwerp : werkloosheid met bedrijfstoeslag 56 jaar
- geldigheidsduur : van 01/01/2013 tot 31/12/2013
- algemeen verbindend verklaring gevraagd : ja
- registratienummer : 115897/CO/1020700.

**PARITAIR SUBCOMITE VOOR HET BEDRIJF DER KALKSTEENGROEVEN, CEMENTFABRIEKEN EN KALKOVENS VAN HET ADMINISTRATIEF ARRONDISSEMENT DOORNIK**

Collectieve arbeidsovereenkomst gesloten op 12/06/2013, neergelegd op 26/06/2013 en geregistreerd op 01/07/2013.

- onderwerp : werkloosheid met bedrijfstoeslag 56 jaar met 40 jaar van beroepsverleden
- geldigheidsduur : van 01/01/2013 tot 31/12/2013
- algemeen verbindend verklaring gevraagd : ja
- registratienummer : 115898/CO/1020700.

**PARITAIR COMITE VOOR DE ONDERNEMINGEN VAN TECHNISCHE LAND- EN TUINBOUWWERKEN**

Collectieve arbeidsovereenkomst gesloten op 14/06/2013, neergelegd op 25/06/2013 en geregistreerd op 01/07/2013.

- onderwerp : nieuwe arbeidsregelingen - flexibele uren
- geldigheidsduur : van 01/07/2013 tot 30/09/2013
- algemeen verbindend verklaring gevraagd : ja
- registratienummer : 115899/CO/1320000.

**PARITAIR COMITE VOOR DE NOTARISBEDIENDEN**

Collectieve arbeidsovereenkomst gesloten op 21/06/2013, neergelegd op 25/06/2013 en geregistreerd op 01/07/2013.

- onderwerp : tewerkstelling en opleiding van de risicogroepen
- geldigheidsduur : van 01/01/2013 tot 01/01/2015
- algemeen verbindend verklaring gevraagd : ja
- registratienummer : 115900/CO/2160000.

**PARITAIR COMITE VOOR DE NOTARISBEDIENDEN**

Collectieve arbeidsovereenkomst gesloten op 21/06/2013, neergelegd op 25/06/2013 en geregistreerd op 01/07/2013.

- onderwerp : bijkomende vormingsinspanningen
- geldigheidsduur : van 01/01/2013 tot 01/01/2015
- algemeen verbindend verklaring gevraagd : ja
- registratienummer : 115901/CO/2160000.

**PARITAIR COMITE VOOR HET HOTELBEDRIJF**

Collectieve arbeidsovereenkomst gesloten op 12/06/2013, neergelegd op 26/06/2013 en geregistreerd op 01/07/2013.

- onderwerp : werkloosheid met bedrijfstoeslag 56 jaar
- geldigheidsduur : van 01/01/2013 tot 31/12/2014
- algemeen verbindend verklaring gevraagd : ja
- registratienummer : 115902/CO/3020000.

SOUS-COMMISSION PARITAIRE POUR LE PORT D'ANVERS, DENOMMÉE "NATIONAAL PARITAIR COMITE DER HAVEN VAN ANTWERPEN"

Convention collective de travail conclue le 05/06/2013, déposée le 19/06/2013 et enregistrée le 01/07/2013.

- objet : modification des statuts du "Compensatiefonds voor bestaanszekerheid"
- durée de validité : à partir du 01/07/2013, pour une durée indéterminée
- force obligatoire demandée : oui
- numéro d'enregistrement : 115903/CO/3010100.

SOUS-COMMISSION PARITAIRE DES ETABLISSEMENTS ET SERVICES D'EDUCATION ET D'HEBERGEMENT DE LA COMMUNAUTE FRANÇAISE, DE LA REGION WALLONNE ET DE LA COMMUNAUTE GERMANOPHONE

Convention collective de travail conclue le 20/06/2013, déposée le 25/06/2013 et enregistrée le 01/07/2013.

- champ d'application :
  - établissements et services d'éducation et d'hébergement agréés et/ou subventionnés par la Communauté française, la Région wallonne, la Communauté germanophone ou la COCOF de la Région de Bruxelles-Capitale
  - les établissements et services exerçant les mêmes activités et qui ne sont ni agréés ni subventionnés et dont l'activité principale est exercée en Région wallonne
- objet : chômage avec complément d'entreprise 56 ans
- durée de validité : du 01/01/2013 au 31/12/2014
- force obligatoire demandée : oui
- numéro d'enregistrement : 115904/CO/3190200.

COMMISSION PARITAIRE POUR LA GESTION D'IMMEUBLES, LES AGENTS IMMOBILIERS ET LES TRAVAILLEURS DOMESTIQUES

Convention collective de travail conclue le 13/06/2013, déposée le 25/06/2013 et enregistrée le 01/07/2013.

- champ d'application :
  - les employés, les ouvriers et les concierges tels que défini aux articles 3, 5 et 7 de la convention collective du travail du 24 septembre 2007, relative à la classification professionnelle et aux salaires (n° 85213/CO/323)
- hors du champ d'application :
  - le personnel domestique tel que défini à l'article 8 de la convention collective du travail du 24 septembre 2007, relative à la classification professionnelle et aux salaires (n° 85213/CO/323)
- objet : chômage avec complément d'entreprise 56 ans
- durée de validité : du 13/06/2013 au 31/12/2014
- force obligatoire demandée : oui
- numéro d'enregistrement : 115905/CO/3230000.

COMMISSION PARITAIRE POUR LA GESTION D'IMMEUBLES, LES AGENTS IMMOBILIERS ET LES TRAVAILLEURS DOMESTIQUES

Convention collective de travail conclue le 13/06/2013, déposée le 25/06/2013 et enregistrée le 01/07/2013.

- objet : organisation et financement de la formation professionnelle
- remplacement de la convention numéro 104857 du 23/06/2011
- durée de validité : du 01/01/2013 au 31/12/2014
- force obligatoire demandée : oui
- numéro d'enregistrement : 115906/CO/3230000.

COMMISSION PARITAIRE POUR L'ENTRETIEN DU TEXTILE

Convention collective de travail conclue le 13/06/2013, déposée le 27/06/2013 et enregistrée le 03/07/2013.

- objet : prolongation de la convention collective du travail du 23/06/2013 sur les allocations complémentaires en faveur des travailleurs âgés

PARITAIR SUBCOMITE VOOR DE HAVEN VAN ANTWERPEN, "NATIONAAL PARITAIR COMITE DER HAVEN VAN ANTWERPEN" GENAAMD

Collectieve arbeidsovereenkomst gesloten op 05/06/2013, neergelegd op 19/06/2013 en geregistreerd op 01/07/2013.

- onderwerp : wijziging van de statuten van het Compensatiefonds voor bestaanszekerheid
- geldigheidsduur : m.i.v. 01/07/2013, voor onbepaalde duur
- algemeen verbindend verklaring gevraagd : ja
- registratienummer : 115903/CO/3010100.

PARITAIR SUBCOMITE VOOR DE OPVOEDINGS- EN HUISVESTINGS- INRICHTINGEN EN -DIENSTEN VAN DE FRANSE GEMEENSCHAP, HET WAAELSE GEWEST EN DE DUITSTALIGE GEMEENSCHAP

Collectieve arbeidsovereenkomst gesloten op 20/06/2013, neergelegd op 25/06/2013 en geregistreerd op 01/07/2013.

- toepassingsgebied :
  - opvoedings- en huisvestingsinrichtingen en diensten die erkend en/of gesubsidieerd zijn door de Franse Gemeenschap, het Waalse Gewest, de Duitstalige Gemeenschap, of de COCOF van het Brussels-Hoofdstedelijk Gewest
  - de inrichtingen en diensten die dezelfde activiteiten uitoefenen en die noch erkend noch gesubsidieerd zijn en waarvan de hoofdactiviteit uitgeoefend wordt in het Waalse Gewest
- onderwerp : werkloosheid met bedrijfstoelage 56 jaar
- geldigheidsduur : van 01/01/2013 tot 31/12/2014
- algemeen verbindend verklaring gevraagd : ja
- registratienummer : 115904/CO/3190200.

PARITAIR COMITE VOOR HET BEHEER VAN GEBOUWEN, DE VASTGOEDMAKELAARS EN DE DIENSTBODEN

Collectieve arbeidsovereenkomst gesloten op 13/06/2013, neergelegd op 25/06/2013 en geregistreerd op 01/07/2013.

- toepassingsgebied :
  - de bedienden, de arbeiders en de conciërges zoals gedefinieerd in de artikelen 3, 5 en 7 van de collectieve arbeidsovereenkomst van 24 september 2007, betreffende de beroepsindeling en de lonen (nr. 85213/CO/323)
- niet van toepassing op :
  - het huispersoneel zoals gedefinieerd in artikel 8 van de collectieve arbeidsovereenkomst van 24 september 2007, betreffende de beroepsindeling en de lonen (nr. 85213/CO/323)
- onderwerp : werkloosheid met bedrijfstoelage 56 jaar
- geldigheidsduur : van 13/06/2013 tot 31/12/2014
- algemeen verbindend verklaring gevraagd : ja
- registratienummer : 115905/CO/3230000.

PARITAIR COMITE VOOR HET BEHEER VAN GEBOUWEN, DE VASTGOEDMAKELAARS EN DE DIENSTBODEN

Collectieve arbeidsovereenkomst gesloten op 13/06/2013, neergelegd op 25/06/2013 en geregistreerd op 01/07/2013.

- onderwerp : organisatie en financiering van de vakopleiding
- vervanging van overeenkomst nummer 104857 van 23/06/2011
- geldigheidsduur : van 01/01/2013 tot 31/12/2014
- algemeen verbindend verklaring gevraagd : ja
- registratienummer : 115906/CO/3230000.

PARITAIR COMITE VOOR DE TEXTIELVERZORGING

Collectieve arbeidsovereenkomst gesloten op 13/06/2013, neergelegd op 27/06/2013 en geregistreerd op 03/07/2013.

- onderwerp : verlenging van de collectieve arbeidsovereenkomst van 23/06/2013 over de aanvullende vergoeding ten voordele van oudere, ontslagen werknemers

- prolongation de la convention numéro 105784 du 23/06/2011
- durée de validité : du 01/01/2013 au 31/12/2013
- force obligatoire demandée : oui
- numéro d'enregistrement : 115937/CO/1100000.

## COMMISSION PARITAIRE POUR L'ENTRETIEN DU TEXTILE

Convention collective de travail conclue le 13/06/2013, déposée le 27/06/2013 et enregistrée le 03/07/2013.

- objet : chômage avec complément d'entreprise 58 ans
- remplacement de la convention numéro 105786 du 23/06/2011
- durée de validité : du 01/07/2013 au 31/12/2013
- force obligatoire demandée : oui
- numéro d'enregistrement : 115938/CO/1100000.

## COMMISSION PARITAIRE POUR L'ENTRETIEN DU TEXTILE

Convention collective de travail conclue le 13/06/2013, déposée le 27/06/2013 et enregistrée le 03/07/2013.

- objet : chômage avec complément d'entreprise à 56 ans après 40 ans de passé professionnel
- remplacement de la convention numéro 115007 du 18/03/2013
- durée de validité : du 01/07/2013 au 31/12/2013
- force obligatoire demandée : oui
- numéro d'enregistrement : 115939/CO/1100000.

## COMMISSION PARITAIRE POUR L'ENTRETIEN DU TEXTILE

Convention collective de travail conclue le 13/06/2013, déposée le 27/06/2013 et enregistrée le 03/07/2013.

- objet : chômage avec complément d'entreprise 60 ans
- remplacement de la convention numéro 105785 du 23/06/2011
- durée de validité : du 01/07/2013 au 31/12/2013
- force obligatoire demandée : oui
- numéro d'enregistrement : 115940/CO/1100000.

## COMMISSION PARITAIRE DU TRANSPORT ET DE LA LOGISTIQUE

Convention collective de travail conclue le 20/06/2013, déposée le 26/06/2013 et enregistrée le 03/07/2013.

- champ d'application :
  - sous-secteur du transport de choses par la route pour compte de tiers
  - sous-secteur de la manutention de choses pour compte de tiers
  - voyez l'article 1<sup>er</sup>
- objet : chômage avec complément d'entreprise 56 ans, 58 ans ou 60 ans
- durée de validité : du 01/07/2013 au 31/12/2013, avec clause de dénonciation
- force obligatoire demandée : oui
- numéro d'enregistrement : 115941/CO/1400000.

## COMMISSION PARITAIRE POUR EMPLOYES DE L'INDUSTRIE DE L'HABILLEMENT ET DE LA CONFECTIO

Convention collective de travail conclue le 14/06/2013, déposée le 26/06/2013 et enregistrée le 03/07/2013.

- objet : accord de paix sociale
- modification de la convention numéro 035964 du 02/06/1994
- prolongation de la convention numéro 035964 du 02/06/1994
- prolongation de la convention numéro 098641 du 21/12/2009
- modification de la convention numéro 108629 du 19/01/2012
- modification de la convention numéro 113012 du 08/01/2013
- prolongation partielle de la convention numéro 113012 du 08/01/2013
- durée de validité : du 01/01/2013 au 31/12/2013
- force obligatoire demandée : oui
- numéro d'enregistrement : 115942/CO/2150000.

- verlenging van overeenkomst nummer 105784 van 23/06/2011
- geldigheidsduur : van 01/01/2013 tot 31/12/2013
- algemeen verbindend verklaring gevraagd : ja
- registratienummer : 115937/CO/1100000.

## PARITAIR COMITE VOOR DE TEXTIELVERZORGING

Collectieve arbeidsovereenkomst gesloten op 13/06/2013, neergelegd op 27/06/2013 en geregistreerd op 03/07/2013.

- onderwerp : werkloosheid met bedrijfstoelage 58 jaar
- vervanging van overeenkomst nummer 105786 van 23/06/2011
- geldigheidsduur : van 01/07/2013 tot 31/12/2013
- algemeen verbindend verklaring gevraagd : ja
- registratienummer : 115938/CO/1100000.

## PARITAIR COMITE VOOR DE TEXTIELVERZORGING

Collectieve arbeidsovereenkomst gesloten op 13/06/2013, neergelegd op 27/06/2013 en geregistreerd op 03/07/2013.

- onderwerp : werkloosheid met bedrijfstoelage op 56 jaar na 40 jaar beroepsverleden
- vervanging van overeenkomst nummer 115007 van 18/03/2013
- geldigheidsduur : van 01/07/2013 tot 31/12/2013
- algemeen verbindend verklaring gevraagd : ja
- registratienummer : 115939/CO/1100000.

## PARITAIR COMITE VOOR DE TEXTIELVERZORGING

Collectieve arbeidsovereenkomst gesloten op 13/06/2013, neergelegd op 27/06/2013 en geregistreerd op 03/07/2013.

- onderwerp : werkloosheid met bedrijfstoelage 60 jaar
- vervanging van overeenkomst nummer 105785 van 23/06/2011
- geldigheidsduur : van 01/07/2013 tot 31/12/2013
- algemeen verbindend verklaring gevraagd : ja
- registratienummer : 115940/CO/1100000.

## PARITAIR COMITE VOOR HET VERVOER EN DE LOGISTIEK

Collectieve arbeidsovereenkomst gesloten op 20/06/2013, neergelegd op 26/06/2013 en geregistreerd op 03/07/2013.

- toepassingsgebied :
  - subsector van het goederenvervoer over de weg voor rekening van derden
  - subsector van goederenbehandeling voor rekening van derden
  - zie artikel 1
- onderwerp : werkloosheid met bedrijfstoelage 56 jaar, 58 jaar of 60 jaar
- geldigheidsduur : van 01/07/2013 tot 31/12/2013, met opzeggingsbeding
- algemeen verbindend verklaring gevraagd : ja
- registratienummer : 115941/CO/1400000.

## PARITAIR COMITE VOOR DE BEDIENDEN VAN HET KLEDING- EN CONFECTIEBEDRIJF

Collectieve arbeidsovereenkomst gesloten op 14/06/2013, neergelegd op 26/06/2013 en geregistreerd op 03/07/2013.

- onderwerp : akkoord van sociale vrede
- wijziging van overeenkomst nummer 035964 van 02/06/1994
- verlenging van overeenkomst nummer 035964 van 02/06/1994
- verlenging van overeenkomst nummer 098641 van 21/12/2009
- wijziging van overeenkomst nummer 108629 van 19/01/2012
- wijziging van overeenkomst nummer 113012 van 08/01/2013
- gedeeltelijke verlenging van overeenkomst nummer 113012 van 08/01/2013
- geldigheidsduur : van 01/01/2013 tot 31/12/2013
- algemeen verbindend verklaring gevraagd : ja
- registratienummer : 115942/CO/2150000.

## COMMISSION PARITAIRE POUR EMPLOYES DE L'INDUSTRIE DE L'HABILLEMENT ET DE LA CONFECTION

Convention collective de travail conclue le 14/06/2013, déposée le 26/06/2013 et enregistrée le 03/07/2013.

- objet : emploi et formation
- modification de la convention numéro 075996 du 15/07/2005
- durée de validité : du 01/01/2013 au 31/12/2013
- force obligatoire demandée : oui
- numéro d'enregistrement : 115944/CO/2150000.

## COMMISSION PARITAIRE POUR EMPLOYES DE L'INDUSTRIE DE L'HABILLEMENT ET DE LA CONFECTION

Convention collective de travail conclue le 14/06/2013, déposée le 26/06/2013 et enregistrée le 03/07/2013.

- objet : chômage avec complément d'entreprise 58 ans
- remplacement de la convention numéro 105195 du 20/06/2011
- exécution de la convention numéro 113012 du 08/01/2013
- durée de validité : du 01/07/2013 au 31/12/2013
- force obligatoire demandée : oui
- numéro d'enregistrement : 115945/CO/2150000.

## COMMISSION PARITAIRE POUR EMPLOYES DE L'INDUSTRIE DE L'HABILLEMENT ET DE LA CONFECTION

Convention collective de travail conclue le 14/06/2013, déposée le 26/06/2013 et enregistrée le 03/07/2013.

- objet : chômage avec complément d'entreprise 56 ans après 40 ans de passé professionnel
- remplacement de la convention numéro 105196 du 20/06/2011
- remplacement de la convention numéro 113012 du 08/01/2013
- durée de validité : du 01/07/2013 au 31/12/2013
- force obligatoire demandée : oui
- numéro d'enregistrement : 115946/CO/2150000.

## COMMISSION PARITAIRE POUR LES INSTITUTIONS PUBLIQUES DE CREDIT

Convention collective de travail conclue le 25/06/2013, déposée le 26/06/2013 et enregistrée le 03/07/2013.

- objet : efforts supplémentaires de formation
- durée de validité : du 01/01/2013 au 31/12/2013
- force obligatoire demandée : oui
- numéro d'enregistrement : 115947/CO/3250000.

## COMMISSION PARITAIRE DES ETABLISSEMENTS ET DES SERVICES DE SANTE

Convention collective de travail conclue le 13/05/2013, déposée le 26/06/2013 et enregistrée le 03/07/2013.

- hors du champ d'application :
  - centres de revalidation
  - services de soins infirmiers à domicile
  - maisons de repos pour personnes âgées, maisons de repos et de soins, résidences-services, centres de soins de jour pour personnes âgées et centres d'accueil de jour pour personnes âgées
  - hôpitaux privés qui sont soumis à la loi sur les hôpitaux et maisons de soins psychiatriques
  - entreprises de la branche d'activité de la prothèse dentaire
- objet : emploi et formation des groupes à risque
- durée de validité : du 01/01/2013 au 31/12/2014
- force obligatoire demandée : oui
- numéro d'enregistrement : 115948/CO/3300000.

## PARITAIR COMITE VOOR DE BEDIENDEN VAN HET KLEDING- EN CONFECTIEBEDRIJF

Collectieve arbeidsovereenkomst gesloten op 14/06/2013, neergelegd op 26/06/2013 en geregistreerd op 03/07/2013.

- onderwerp : vorming en tewerkstelling
- wijziging van overeenkomst nummer 075996 van 15/07/2005
- geldigheidsduur : van 01/01/2013 tot 31/12/2013
- algemeen verbindend verklaring gevraagd : ja
- registratienummer : 115944/CO/2150000.

## PARITAIR COMITE VOOR DE BEDIENDEN VAN HET KLEDING- EN CONFECTIEBEDRIJF

Collectieve arbeidsovereenkomst gesloten op 14/06/2013, neergelegd op 26/06/2013 en geregistreerd op 03/07/2013.

- onderwerp : werkloosheid met bedrijfstoelage 58 jaar
- vervanging van overeenkomst nummer 105195 van 20/06/2011
- uitvoering van overeenkomst nummer 113012 van 08/01/2013
- geldigheidsduur : van 01/07/2013 tot 31/12/2013
- algemeen verbindend verklaring gevraagd : ja
- registratienummer : 115945/CO/2150000.

## PARITAIR COMITE VOOR DE BEDIENDEN VAN HET KLEDING- EN CONFECTIEBEDRIJF

Collectieve arbeidsovereenkomst gesloten op 14/06/2013, neergelegd op 26/06/2013 en geregistreerd op 03/07/2013.

- onderwerp : werkloosheid met bedrijfstoelage 56 jaar na 40 jaar beroepsverleden
- vervanging van overeenkomst nummer 105196 van 20/06/2011
- vervanging van overeenkomst nummer 113012 van 08/01/2013
- geldigheidsduur : van 01/07/2013 tot 31/12/2013
- algemeen verbindend verklaring gevraagd : ja
- registratienummer : 115946/CO/2150000.

## PARITAIR COMITE VOOR DE OPENBARE KREDIETINSTELLINGEN

Collectieve arbeidsovereenkomst gesloten op 25/06/2013, neergelegd op 26/06/2013 en geregistreerd op 03/07/2013.

- onderwerp : bijkomende vormingsinspanningen
- geldigheidsduur : van 01/01/2013 tot 31/12/2013
- algemeen verbindend verklaring gevraagd : ja
- registratienummer : 115947/CO/3250000.

## PARITAIR COMITE VOOR DE GEZONDHEIDSINRICHTINGEN EN -DIENSTEN

Collectieve arbeidsovereenkomst gesloten op 13/05/2013, neergelegd op 26/06/2013 en geregistreerd op 03/07/2013.

- niet van toepassing op :
  - revalidatiecentra
  - diensten voor thuisverpleging
  - rusthuizen voor bejaarden, rust- en verzorgingstehuizen, serviceflats, dagverzorgingscentra voor bejaarden en dagcentra voor bejaarden
  - privéziekenhuizen die aan de wet op de ziekenhuizen en psychiatrische verzorgingstehuizen onderworpen zijn
- ondernemingen uit de bedrijfstak van de tandprothese
- onderwerp : tewerkstelling en opleiding van de risicogroepen
- geldigheidsduur : van 01/01/2013 tot 31/12/2014
- algemeen verbindend verklaring gevraagd : ja
- registratienummer : 115948/CO/3300000.



## COMMISSION PARITAIRE DES ETABLISSEMENTS ET DES SERVICES DE SANTE

Convention collective de travail conclue le 13/05/2013, déposée le 26/06/2013 et enregistrée le 03/07/2013.

- champ d'application :
  - maisons de repos pour personnes âgées, maisons de repos et de soins, résidences-services, centres de soins de jour pour personnes âgées et centres d'accueil de jour pour personnes âgées
- objet : emploi et formation des groupes à risque
- durée de validité : du 01/01/2013 au 31/12/2014
- force obligatoire demandée : oui
- numéro d'enregistrement : 115949/CO/3300000.

## COMMISSION PARITAIRE DES ETABLISSEMENTS ET DES SERVICES DE SANTE

Convention collective de travail conclue le 13/05/2013, déposée le 26/06/2013 et enregistrée le 03/07/2013.

- champ d'application :
  - hôpitaux privés qui sont soumis à la loi sur les hôpitaux et maisons de soins psychiatriques
- objet : emploi et formation des groupes à risque
- durée de validité : du 01/01/2013 au 31/12/2014
- force obligatoire demandée : oui
- numéro d'enregistrement : 115950/CO/3300000.

## COMMISSION PARITAIRE DES ETABLISSEMENTS ET DES SERVICES DE SANTE

Convention collective de travail conclue le 13/05/2013, déposée le 26/06/2013 et enregistrée le 03/07/2013.

- champ d'application :
  - établissements et services de santé ressortissant à l'application du plan fédéral pluriannuel du 1<sup>er</sup> mars 2000 notamment les hôpitaux privés, les maisons de soins psychiatriques, les maisons de repos pour personnes âgées et les maisons de repos et de soins, les soins infirmiers à domicile, les centres de revalidation, les maisons médicales et les centres de transfusion sanguine de la Croix-Rouge belge
  - les services pour l'habitation protégée
- objet : projet de formation en art infirmier
- remplacement de la convention numéro 110560 du 11/06/2012
- durée de validité : du 01/04/2013 au 30/09/2016
- force obligatoire demandée : oui
- numéro d'enregistrement : 115951/CO/3300000.

## COMMISSION PARITAIRE DES ETABLISSEMENTS ET DES SERVICES DE SANTE

Convention collective de travail conclue le 13/05/2013, déposée le 26/06/2013 et enregistrée le 03/07/2013.

- champ d'application :
  - maisons de repos pour personnes âgées, maisons de repos et de soins concernés par l'attribution d'emplois avec pour but l'organisation d'une équipe mobile
- objet : instauration et fonctionnement de l'équipe mobile
- remplacement de la convention numéro 111908 du 10/09/2012
- durée de validité : à partir du 13/05/2013, pour une durée indéterminée
- force obligatoire demandée : oui
- numéro d'enregistrement : 115952/CO/3300000.

## PARITAIR COMITE VOOR DE GEZONDHEIDSRICHTINGEN EN -DIENSTEN

Collectieve arbeidsovereenkomst gesloten op 13/05/2013, neergelegd op 26/06/2013 en geregistreerd op 03/07/2013.

- toepassingsgebied :
  - rusthuizen voor bejaarden, rust- en verzorgingstehuizen, service-flats, dagverzorgingscentra voor bejaarden en dagcentra voor bejaarden
- onderwerp : tewerkstelling en opleiding van de risicogroepen
- geldigheidsduur : van 01/01/2013 tot 31/12/2014
- algemeen verbindend verklaring gevraagd : ja
- registratienummer : 115949/CO/3300000.

## PARITAIR COMITE VOOR DE GEZONDHEIDSRICHTINGEN EN -DIENSTEN

Collectieve arbeidsovereenkomst gesloten op 13/05/2013, neergelegd op 26/06/2013 en geregistreerd op 03/07/2013.

- toepassingsgebied :
  - privéziekenhuizen die aan de wet op de ziekenhuizen en psychiatrische verzorgingstehuizen onderworpen zijn
- onderwerp : tewerkstelling en opleiding van de risicogroepen
- geldigheidsduur : van 01/01/2013 tot 31/12/2014
- algemeen verbindend verklaring gevraagd : ja
- registratienummer : 115950/CO/3300000.

## PARITAIR COMITE VOOR DE GEZONDHEIDSRICHTINGEN EN -DIENSTEN

Collectieve arbeidsovereenkomst gesloten op 13/05/2013, neergelegd op 26/06/2013 en geregistreerd op 03/07/2013.

- toepassingsgebied :
  - gezondheidsinrichtingen en diensten die vallen onder de toepassing van het federale meerjarenplan van 1 maart 2000 betreffende de privéziekenhuizen, de psychiatrische verzorgingstehuizen, de rustoorden voor bejaarden en de rust- en verzorgingstehuizen, de diensten voor thuisverpleging, de revalidatiecentra, de wijkgezondheidscentra en de centra bloedtransfusie van het Belgische Rode Kruis
  - de diensten voor beschut wonen
- onderwerp : vormingsproject tot verpleegkundigen
- vervanging van overeenkomst nummer 110560 van 11/06/2012
- geldigheidsduur : van 01/04/2013 tot 30/09/2016
- algemeen verbindend verklaring gevraagd : ja
- registratienummer : 115951/CO/3300000.

## PARITAIR COMITE VOOR DE GEZONDHEIDSRICHTINGEN EN -DIENSTEN

Collectieve arbeidsovereenkomst gesloten op 13/05/2013, neergelegd op 26/06/2013 en geregistreerd op 03/07/2013.

- toepassingsgebied :
  - rusthuizen voor bejaarden, rust- en verzorgingstehuizen die genieten van bijkomende tewerkstelling met als doelstelling het organiseren van een mobiele equipe
- onderwerp : invoering en werking van de mobiele equipe
- vervanging van overeenkomst nummer 111908 van 10/09/2012
- geldigheidsduur : m.i.v. 13/05/2013, voor onbepaalde duur
- algemeen verbindend verklaring gevraagd : ja
- registratienummer : 115952/CO/3300000.

**SERVICE PUBLIC FEDERAL SANTE PUBLIQUE,  
SECURITE DE LA CHAINE ALIMENTAIRE  
ET ENVIRONNEMENT**

[C – 2013/24265]

**Commission nationale Climat**

**Remplacement d'un représentant du Gouvernement fédéral**

Vu l'Accord de coopération entre l'Etat fédéral, la Région flamande, la Région wallonne et la Région de Bruxelles-Capitale relatif à l'établissement, l'exécution et le suivi d'un Plan national Climat, ainsi que l'établissement de rapports, dans le cadre de la Convention cadre des Nations unies sur les Changements climatiques et du Protocole de Kyoto, conclu à Bruxelles le 14 novembre 2002, notamment l'article 4;

Vu la décision du Conseil des Ministres du 20 avril 2012 de la désignation des représentants du Gouvernement fédéral à la Commission nationale Climat, en exécution de l'article 4 de l'Accord de coopération précité;

Vu la décision du Conseil des Ministres du 5 juillet 2013 de remplacer un de ses quatre membres effectifs pour la Commission nationale Climat, toujours en exécution de l'article 4 de l'Accord de coopération précité;

A partir du 5 juillet 2013, M. Michel DEGAILLIER siègera à la Commission nationale Climat au nom de l'Etat fédéral en remplacement de M. Benoît PITANCE comme membre effectif.

**FEDERALE OVERHEIDSDIENST VOLKSGEZONDHEID,  
VEILIGHEID VAN DE VOEDSELKETEN  
EN LEEFMILIEU**

[C – 2013/24265]

**Nationale Klimaatcommissie**

**Vervanging van een vertegenwoordiger van de Federale Regering**

Gelet op het Samenwerkingsakkoord tussen de Federale Staat, het Vlaamse Gewest, het Waalse Gewest en het Brussels Hoofdstedelijk Gewest betreffende het opstellen, het uitvoeren en het opvolgen van een Nationaal Klimaatplan, alsook het rapporteren, in het kader van het Raamverdrag van de Verenigde Naties inzake Klimaatverandering en het Protocol van Kyoto, afgesloten te Brussel op 14 november 2002, inzonderheid op artikel 4;

Gelet op het besluit van de Ministerraad van 20 april 2012 tot aanduiding van zijn leden voor de Nationale Klimaatcommissie in uitvoering van artikel 4 van het voornoemd Samenwerkingsakkoord;

Gelet op het besluit van de Ministerraad van 5 juli 2013 tot vervanging van een van zijn vier effectieve leden voor de Nationale Klimaatcommissie, altijd in uitvoering van artikel 4 van het voornoemd Samenwerkingsakkoord;

Vanaf 5 juli 2013 zal de heer Michel DEGAILLIER namens de Federale Staat in de Nationale Klimaatcommissie zetelen in plaats van de heer Benoît PITANCE als effectief lid.

**SERVICE PUBLIC FEDERAL JUSTICE**

[C – 2013/09325]

**Loi du 15 mai 1987  
relative aux noms et prénoms. — Publication**

Par arrêté royal du 26 juin 2013, Mme Catoul, Valérie, née à Malmedy le 13 février 1977, demeurant à Grâce-Hollogne, a été autorisée, sauf opposition en temps utile sur laquelle il sera statué, à substituer à son nom patronymique celui de « Querinjean », après l'expiration du délai de 60 jours à compter de la présente insertion.

**FEDERALE OVERHEIDSDIENST JUSTITIE**

[C – 2013/09325]

**Wet van 15 mei 1987  
betreffende de namen en voornamen. — Bekendmaking**

Bij koninklijk besluit van 26 juni 2013, is machtiging verleend aan Mevr. Catoul, Valérie, geboren te Malmedy op 13 februari 1977, wonende te Grâce-Hollogne, om, behoudens tijdig verzet waarover zal beslist worden, haar geslachtsnaam in die van « Querinjean » te veranderen, na afloop van 60 dagen te rekenen van deze bekendmaking.

**SERVICE PUBLIC FEDERAL JUSTICE**

[2013/09330]

**Loi du 15 mai 1987  
relative aux noms et prénoms. — Publications**

Par arrêté royal du 6 juillet 2013, M. Alimarvdashti, Kourosh, né à Abadan (République islamique d'Iran) le 5 novembre 1966, et;

M. Ali Marvdashti, Abbas, né à Esfahan (République islamique d'Iran) le 13 mai 1998, et;

le nommé Alimarvdashti, Saman, né à Ixelles le 29 septembre 2006,

tous demeurant à Berchem-Sainte-Agathe, ont été autorisés, sauf opposition en temps utile sur laquelle il esra statué, à substituer à leur noms patronymique celui de « Radmanfar », après l'expiration du délai de 60 jours à compter de la présente insertion.

**FEDERALE OVERHEIDSDIENST JUSTITIE**

[2013/09330]

**Wet van 15 mei 1987  
betreffende de namen en voornamen. — Bekendmakingen**

Bij koninklijk besluit van 6 juli 2013, is machtiging verlend aan de heer Alimarvdashti, Kourosh, geboren te Abadan (Islamitische Republiek Iran) op 5 november 1966, en;

de heer Ali Marvdashti, Abbas, geboren te Esfahan (Islamitische Republiek Iran) op 13 mei 1998, en;

de genaamde Alimarvdashti, Saman, geboren te Elsene op 29 september 2006,

allen wonende te Sint-Agatha-Berchem, om, behoudens tijdig verzet waarover zal beslist worden, hun geslachtsnaam in die van « Radmanfar » te veranderen, na afloop van 60 dagen te rekenen van deze bekendmaking.

Par arrêté royal du 6 juillet 2013, M. Ungolo, Savino, né à Charleroi le 19 décembre 1983, demeurant à Châtelet, a été autorisé, sauf opposition en temps utile sur laquelle il sera statué, à substituer à son nom patronymique celui de « Lungo », après l'expiration du délai de 60 jours à compter de la présente insertion.

Par arrêté royal du 6 juillet 2013, Mme Alaoui, Stéphanie Khadija, née à Liège le 3 décembre 1974, demeurant à Ans, a été autorisée, sauf opposition en temps utile sur laquelle il sera statué, à substituer à son nom patronymique celui de « Leleux », après l'expiration du délai de 60 jours à compter de la présente insertion.

Bij koninklijk besluit van 6 juli 2013, is machtiging verleend aan de heer Ungolo, Savino, geboren te Charleroi op 19 december 1983, wonende te Châtelet, om, behoudens tijdig verzet waarover zal beslist worden, zijn geslachtsnaam in die van « Lungo » te veranderen, na afloop van 60 dagen te rekenen van deze bekendmaking.

Bij koninklijk besluit van 6 juli 2013, is machtiging verleend aan Mevr. Alaoui, Stéphanie Khadija, geboren te Luik op 3 december 1974, wonende te Ans, om, behoudens tijdig verzet waarover zal beslist worden, haar geslachtsnaam in die van « Leleux » te veranderen, na afloop van 60 dagen te rekenen van deze bekendmaking.

**SERVICE PUBLIC FEDERAL  
DE PROGRAMMATION INTEGRATION SOCIALE,  
LUTTE CONTRE LA PAUVRETE ET ECONOMIE SOCIALE**

[C – 2013/11352]

**10 JUILLET 2013. — Circulaire  
concernant la loi-programme du 28 juin 2013**

Madame la Présidente,

Monsieur le Président,

**INTRODUCTION**

La loi-programme du 28 juin 2013 (M.B. 1<sup>er</sup> juillet 2013 – deuxième édition) contient, entre autres, plusieurs modifications à la loi du 15 décembre 1980 sur les étrangers, la loi du 8 juillet 1976 organique des C.P.A.S. et la loi du 26 mai 2002 concernant le droit à l'intégration sociale.

Il s'agit des articles 15 à 21 de la Loi-programme.

1. Modification de la loi sur les étrangers du 15 décembre 1980

Les articles 15 à 19 de la loi-programme modifient la loi du 15 décembre 1980 sur l'accès au territoire, le séjour, l'établissement et l'éloignement des étrangers. Pour les citoyens de l'Union européenne et les membres de leur famille, la période de séjour ininterrompu pour l'obtention du droit de séjour permanent est portée de trois à cinq ans.

Il en résulte que l'octroi du droit à l'aide sociale et/ou du droit à l'intégration sociale durant la période plus longue qui précède l'octroi du droit de séjour permanent peut éventuellement avoir des conséquences sur le droit de séjour de l'intéressé. L'Office des Etrangers est informé au moyen des flux automatiques de données entre le SPP Intégration sociale et l'Office des Etrangers lorsqu'un citoyen a bénéficié d'un revenu d'intégration sociale ou d'une aide financière à charge de l'Etat.

L'évaluation des effets éventuels sur le droit de séjour relève de la compétence de l'Office des Etrangers. Il jugera au cas par cas si l'intéressé satisfait encore aux conditions de son droit de séjour et/ou si l'intéressé ne constitue pas une charge déraisonnable pour le système d'assistance sociale.

La loi programme du 28 juin 2013 ne prévoit pas de mesures transitoires. Par conséquent, le nouveau délai de cinq ans s'applique à tous les citoyens de l'UE qui n'ont pas encore obtenu un séjour permanent en Belgique.

2. L'insertion de l'article 57<sup>sexies</sup> dans la loi du 8 juillet 1976 organique des C.P.A.S.

2.1. Champ d'application

L'article 20 de la loi-programme insère un article 57<sup>sexies</sup> dans la loi du 8 juillet 1976 organique des centres publics d'action sociale.

Cet article 57<sup>sexies</sup> précise ce qui suit :

« Par dérogation aux dispositions de la présente loi, l'aide sociale n'est pas due par le centre à l'étranger autorisé au séjour sur la base de l'article 9<sup>bis</sup> de la loi du 15 décembre 1980 sur l'accès au territoire, le séjour, l'établissement et l'éloignement des étrangers, en raison d'un permis de travail B ou d'une carte professionnelle. »

**PROGRAMMATORISCHE FEDERALE OVERHEIDSDIENST  
MAATSCHAPPELIJKE INTEGRATIE,  
ARMOEDEBESTRIJDING EN SOCIALE ECONOMIE**

[C – 2013/11352]

**10 JULI 2013. — Omzendbrief  
betreffende de programmawet van 28 juni 2013**

Geachte voorzitter,

**INLEIDING**

De programmawet van 28 juni 2013 (B.S. 1 juli 2013 – tweede editie) bevat onder meer wijzigingen aan de vreemdelingenwet van 15 december 1980, de Organieke wet van 8 juli 1976 betreffende de O.C.M.W. en de wet van 26 mei 2002 betreffende het recht op maatschappelijke integratie.

Het betreft de artikelen 15 tot en met 21 van de Programmawet.

1. Wijziging van de vreemdelingenwet van 15 december 1980

De artikelen 15 t.e.m. 19 van de programmawet wijzigen de wet van 15 december 1980 betreffende de toegang tot het grondgebied, het verblijf, de vestiging en de verwijdering van vreemdelingen. Voor de Unieburgers en hun familieleden wordt de periode van ononderbroken verblijf voor het bekomen van het duurzaam verblijfsrecht opgetrokken van drie naar vijf jaar.

Dit houdt in dat het toekennen van het recht op maatschappelijke dienstverlening en/of recht op maatschappelijke integratie tijdens de langere periode die voorafgaat aan de toekenning van het duurzaam verblijfsrecht, eventueel gevolgen kan hebben voor het verblijfsrecht van de betrokkene. De Dienst Vreemdelingenzaken wordt via de automatische gegevensstroom tussen de POD Maatschappelijke integratie en de Dienst Vreemdelingenzaken op de hoogte gebracht dat er leefloon en of een financiële steun ten laste van de staat werd genoten.

De beoordeling van de eventuele effecten op het verblijfsrecht behoort tot de bevoegdheid van de Dienst Vreemdelingenzaken. Hij zal geval per geval beoordelen of de betrokkene nog voldoet aan de voorwaarden van zijn verblijfsrecht en/of de betrokkene geen onredelijke belasting vormt voor het sociale bijstandstelsel.

De programmawet van 28 juni 2013 voorziet geen overgangsmaatregelen. Bijgevolg geldt de nieuwe termijn van vijf jaar voor alle EU-burgers die nog geen duurzaam verblijf bekomen hebben in België.

2. De toevoeging van een nieuw artikel 57<sup>sexies</sup> aan de Organieke wet van 8 juli 1976 betreffende de O.C.M.W.

2.1. Toepassingsgebied

Artikel 20 van de programmawet voegt een artikel 57<sup>sexies</sup> toe aan de Organieke wet van 8 juli 1976 betreffende de openbare centra voor maatschappelijk welzijn.

Dit artikel 57<sup>sexies</sup> bepaalt dat :

« In afwijking van de bepalingen van deze wet is de maatschappelijke dienstverlening door het centrum niet verschuldigd aan de vreemdeling die gemachtigd werd tot een verblijf op basis van artikel 9<sup>bis</sup> van de wet van 15 december 1980 betreffende de toegang tot het grondgebied, het verblijf, de vestiging en de verwijdering van vreemdelingen, omwille van een arbeidskaart B of een beroepskaart. »

Les intéressés qui ont été autorisés à séjourner dans le cadre de l'article 9bis de la loi du 15 décembre 1980 sur l'accès au territoire, le séjour, l'établissement et l'éloignement des étrangers en raison d'une carte professionnelle ou d'un permis de travail B sont exclus du droit à l'aide sociale tant qu'ils possèdent une autorisation de séjour limité en Belgique (carte A).

Le nouvel article 57sexies ne se limite donc pas aux autorisations de séjour sur la base de l'article 9bis obtenues dans le cadre de l'opération de régularisation qui a eu lieu entre septembre 2009 et décembre 2009.

2.2. Comment prendre connaissance des motifs de la décision d'autorisation de séjour sur la base de l'article 9bis de la loi du 15 décembre 1980 ?

La décision qui octroie une autorisation de séjour sur la base de l'article 9bis, mentionne les motifs de cette décision.

Le Registre National (qui peut être consulté par le biais de la transaction 25), contient dans les T.I. suivants des informations qui sont des indices :

1. T.I. 195 : Titre d'identité – Ce T.I. permet de vérifier si une carte A a été délivrée.

2. T.I. 202 : Information spéciale (étrangers) – Ce T.I. indique le motif de délivrance d'un titre de séjour ou du document de séjour et permet de vérifier s'il s'agit d'un droit de séjourner sur la base de l'article 9bis.

3. T. I. 197 : Carte professionnelle (étrangers)

Ou T.I. 198 : Permis de travail (étrangers).

Dans le Registre national, toutes les personnes visées par l'article 57sexies sont identifiables par la consultation cumulative des 3 T.I. mentionnés ci-dessus. Cependant, cette consultation cumulative peut également concerner des personnes qui ont obtenu une autorisation de séjour sur la base de l'article 9bis pour une autre raison que l'existence d'un permis de travail B ou d'une carte professionnelle et qui se voient ensuite délivrer un permis de travail ou une carte professionnelle. Cette consultation ne permet donc pas d'assurer qu'il s'agit d'une personne visée par l'article 57sexies. Il est donc nécessaire de consulter la décision elle-même.

De plus, on doit tenir compte du fait qu'un certain laps de temps s'écoule entre la décision et l'enregistrement dans le Registre National.

Remarque :

— Il relève des tâches du C.P.A.S. d'examiner, dans le cadre de son enquête sociale, les motifs de l'octroi de l'autorisation de séjour sur la base de l'article 9bis susmentionné.

2.3. Impact sur la circulaire du 20 février 2008

Cette modification de la loi a un impact sur la « circulaire du 20 février 2008 relative à la régularisation de séjour pour raisons médicales et son impact sur le droit à l'aide sociale », et notamment le point 2.3. Conséquence sur le droit à l'aide sociale.

Il n'y a plus de droit à l'aide sociale lorsqu'une décision favorable est prise concernant une demande d'autorisation de séjour sur la base de l'article 9bis en raison de l'existence d'un permis de travail B ou d'une carte professionnelle.

La version coordonnée de cette circulaire sera envoyée ultérieurement.

Remarques :

— La loi programme du 28 juin 2013 ne prévoit pas de mesures transitoires. Les nouvelles décisions prises doivent donc à partir du 11 juillet 2013 être conformes à la nouvelle législation. Par ailleurs, Il est nécessaire que le C.P.A.S. revoie les dossiers en cours. Le C.P.A.S. dispose d'un délai de 2 mois qui commence à courir à partir de la date d'entrée en vigueur de la loi. A l'expiration de ce délai, c.à.d. à partir de 11 septembre 2013, tous les dossiers devront être conformes à la nouvelle législation.

De betrokkenen die gemachtigd werden tot een verblijf in het kader van artikel 9bis van de wet van 15 december 1980 betreffende de toegang tot het grondgebied, het verblijf, de vestiging en de verwijdering van vreemdelingen omwille van een beroepskaart of een arbeidskaart B, zijn uitgesloten van het recht op maatschappelijke dienstverlening voor de periode dat ze een beperkt verblijfsrecht hebben in België (A-kaart).

Het nieuwe artikel 57sexies beperkt zich dus niet tot de machtigingen tot een verblijf die op basis van artikel 9bis werden bekomen tijdens de regularisatiecampagne die plaats had van september 2009 tot december 2009.

2.2. Waar vindt u informatie over de redenen van de beslissing tot machtiging tot een verblijf op basis van artikel 9bis van de wet van 15 december 1980 ?

De beslissing die de machtiging tot een verblijf op basis van artikel 9bis toekent, vermeldt de redenen voor die beslissing.

Het rijksregister (dat geconsulteerd kan worden via de transactie 25) bevat in de hierna vermelde I.T.'s informatie die als aanwijzing gebruikt kan worden :

1. I.T. 195 : Het identiteitsbewijs – Deze I.T. laat toe na te gaan of er een A-kaart werd afgeleverd.

2. I.T. 202 : De bijzondere informatie (vreemdelingen) – Deze I.T. geeft de reden voor de afgifte van de verblijfstitel of het verblijfsdocument en laat toe na te gaan of het een machtiging tot verblijf betreft op basis van artikel 9bis.

3. I.T. 197 : De beroepskaart (vreemdelingen)

of I.T. 198 : De arbeidskaart (vreemdelingen)

In het rijksregister kunnen alle personen waarop artikel 57sexies van toepassing is, worden geïdentificeerd aan de hand van het cumulatief raadplegen van de drie bovengenoemde I.T.'s. De cumulatieve raadpleging kan echter ook slaan op personen die een machtiging tot verblijf kregen op basis van artikel 9bis om een andere reden dan het hebben van een beroepskaart of een arbeidskaart B en die dan daarna een beroepskaart of een arbeidskaart B gekregen hebben. De raadpleging laat dus niet toe om zeker te zijn dat het een persoon betreft op wie artikel 57sexies van toepassing is. Het is dus nodig de beslissing zelf te raadplegen.

Bovendien moet er rekening gehouden worden met het feit dat het even duurt eer de beslissingen in het rijksregister worden opgenomen.

Opmerking :

— Het behoort tot de taak van het O.C.M.W. om in het kader van zijn sociaal onderzoek de redenen voor de machtiging tot een verblijf op basis van het voornoemde artikel 9bis te onderzoeken.

2.3. Impact op de omzendbrief van 20 februari 2008

Deze wetwijziging heeft een impact op de « omzendbrief van 20 februari 2008 betreffende de verblijfsregularisatie om medische redenen en de invloed daarvan op het recht op maatschappelijke dienstverlening », inzonderheid punt 2.3. Gevolg voor het recht op maatschappelijke dienstverlening.

Er bestaat dus geen recht meer op maatschappelijke dienstverlening wanneer er een positieve beslissing werd genomen in het kader van een aanvraag tot een machtiging tot verblijf op basis van artikel 9bis omwille van een beroepskaart of een arbeidskaart B.

De gecoördineerde versie van deze omzendbrief zal later worden gezonden.

Opmerkingen :

— De programmawet van 26 juni 2013 voorziet geen overgangsmaatregelen. De beslissingen die genomen worden vanaf 11 juli 2013 moeten dus conform de nieuwe wetgeving genomen worden. Bovendien is het noodzakelijk dat het O.C.M.W. de lopende dossiers herziet. Het O.C.M.W. heeft hiervoor een termijn van 2 maanden te rekenen vanaf de datum van inwerkingtreding van de wet. Na het verstrijken van die periode, m.a.w. vanaf 11 september 2013, moeten alle dossiers in overeenstemming zijn met de nieuwe wetgeving.



— Il n'est pas possible de bénéficier d'une subvention pour une aide qui a été octroyée indûment, compte tenu du délai de transition de deux mois.

3. Modification de l'article 3, 3°, 2<sup>e</sup> alinéa, de la loi DIS du 26 mai 2002

### 3.1. Introduction

L'article 21 de la loi-programme modifie l'article 3, 3°, 2<sup>e</sup> alinéa, de la loi du 26 mai 2002 concernant le droit à l'intégration sociale.

La version modifiée de l'article 3, 3°, 2<sup>e</sup> alinéa, de la loi susmentionnée prévoit ce qui suit :

« - soit bénéficiaire, en tant que citoyen de l'Union européenne ou en tant que membre de sa famille qui l'accompagne ou le rejoint, d'un droit de séjour de plus de trois mois conformément à la loi du 15 décembre 1980 sur l'accès au territoire, le séjour, l'établissement et l'éloignement des étrangers. Cette catégorie de personnes ne bénéficie du droit à l'intégration sociale qu'après les trois premiers mois de ce séjour; ».

La présente circulaire est un ajout par rapport à « la circulaire du 28 mars 2012 relative au citoyen de l'UE et aux membres de sa famille : une modification des conditions pour pouvoir prétendre à l'aide sociale ». La version coordonnée de cette circulaire sera envoyée ultérieurement.

La circulaire du 28 mars 2012 expliquait comment le citoyen de l'Union et les membres de sa famille sont exclus pendant trois mois du droit à l'aide sociale, en ce compris le droit à l'aide médicale urgente. Le citoyen de l'Union qui est arrivé sur notre territoire en qualité de demandeur d'emploi et les membres de sa famille sont exclus du droit à l'aide sociale pour toute la période où ils résident sur notre territoire en cette qualité.

### 3.2. Le droit à l'intégration sociale

La loi-programme introduit une exclusion analogue de trois mois en ce qui concerne le droit à l'intégration sociale.

Les citoyens de l'Union et les membres de leur famille et les membres de la famille d'un belge n'auront plus droit à l'intégration sociale pendant les trois premiers mois de leur séjour à compter de la date de délivrance de leur annexe 19 ou 19<sup>ter</sup>.

Le citoyen de l'Union qui est entré sur le territoire à la recherche d'un emploi et les membres de sa famille ne sont donc exclus du droit à l'intégration sociale que pour une période de trois mois également.

### 3.3. Champ d'application

Dans le cadre de la loi concernant le droit à l'intégration sociale, la période de trois mois doit être calculée de la même manière que dans le cadre de la loi organique.

Il en résulte que le citoyen de l'Union et les membres de sa famille et les membres de la famille d'un belge qui séjournent sur notre territoire dans le cadre d'un regroupement familial avec un belge n'ont pas droit à l'intégration sociale pendant une période de trois mois à compter de la date de délivrance de leur annexe 19 ou 19<sup>ter</sup>. Si l'intéressé ne s'est pas vu délivrer une annexe 19 ou 19<sup>ter</sup>, mais a reçu immédiatement sa carte E ou sa carte F, la période de trois mois doit être calculée à compter de la date de délivrance de cette carte E ou F.

Nous vous rappelons que les intéressés peuvent uniquement prétendre au droit à l'intégration sociale si leur droit de séjour de plus de trois mois a été reconnu. Dans la pratique, cela implique que l'intéressé doit avoir reçu une carte E ou une carte F ou la version papier.

### Remarques :

— La loi programme du 28 juin 2013 ne prévoit pas de mesures transitoires. Les nouvelles décisions prises doivent donc à partir du 11 juillet 2013 être conformes à la nouvelle législation. Par ailleurs, il est nécessaire que le C.P.A.S. revoie les dossiers en cours. Le C.P.A.S. dispose d'un délai de 2 mois qui commence à courir à partir de la date d'entrée en vigueur de la loi. À l'expiration de ce délai, c.à.d. à partir de 11 septembre 2013, tous les dossiers devront être conformes à la nouvelle législation.

— Il n'est pas possible de recevoir une subvention pour un droit à l'intégration sociale qui a été octroyé indûment, compte tenu du délai de transition de deux mois.

### 4. Entrée en vigueur

Les dispositions inscrites dans cette loi-programme du 28 juin 2013 entrent en vigueur le 11 juillet 2013.

La Secrétaire d'Etat à l'Asile et la Migration,  
à l'Intégration sociale et à la Lutte contre la pauvreté,

Mme M. DE BLOCK

— Het is niet mogelijk om betoelaging te ontvangen voor steun die onterecht werd toegekend, met inachtnaam van de overgangperiode van 2 maanden.

3. Wijziging van artikel 3, 3°, 2<sup>e</sup>de streepje van de RMI-wet van 26 mei 2002

### 3.1. Inleiding

Artikel 21 van de programmawet wijzigt artikel 3, 3°, 2<sup>e</sup>de streepje van de wet van 26 mei 2002 betreffende het recht op maatschappelijke integratie.

Het gewijzigde artikel 3, 3°, 2<sup>e</sup>de streepje van de voornoemde wet bepaalt dat :

« hetzij als burger van de Europese Unie, of als lid van zijn familie die hem begeleidt of zich bij hem voegt, genieten van een verblijfsrecht voor meer dan drie maanden, overeenkomstig de wet van 15 december 1980 betreffende de toegang tot het grondgebied, het verblijf, de vestiging en de verwijdering van vreemdelingen. Deze categorie van personen geniet pas na de eerste drie maanden van dit verblijf het recht op maatschappelijke integratie; ».

Deze omzendbrief is een aanvulling in op de « omzendbrief van 28 maart 2012 betreffende de burger van de EU en zijn familieleden : wijziging van de voorwaarden om aanspraak te maken op maatschappelijke dienstverlening ». De gecoördineerde versie van deze omzendbrief zal later worden toegezonden.

In de omzendbrief van 28 maart 2012 werd uitgelegd hoe de Unieburger en zijn familieleden gedurende drie maanden uitgesloten worden van het recht op maatschappelijke dienstverlening, inclusief het recht op dringende medische hulp. De Unieburger die naar ons grondgebied kwam in de hoedanigheid van werkzoekende en zijn familieleden worden voor de hele periode dat zij in die hoedanigheid op ons grondgebied verblijven, uitgesloten van het recht op maatschappelijke dienstverlening.

### 3.2. Recht op maatschappelijke integratie

De programmawet introduceert een analoge uitsluiting van drie maanden wat betreft het recht op maatschappelijke integratie.

De Unieburgers en hun familieleden en de familieleden van een Belg zullen gedurende de eerste drie maanden van hun verblijf te rekenen vanaf de datum van de afgifte van hun bijlage 19 of 19<sup>ter</sup> geen recht meer hebben op maatschappelijke integratie.

Ook de Unieburger die het Rijk is binnengekomen op zoek naar werk en zijn familieleden worden dus enkel voor een periode van drie maanden uitgesloten van het recht op maatschappelijke integratie.

### 3.3. Toepassingsgebied

De periode van drie maanden moet in het kader van de wet betreffende het recht op maatschappelijke integratie op dezelfde manier worden berekend als in het kader van de organieke wet.

Dit houdt in dat de Unieburger en zijn familieleden en de familieleden van een Belg die in het kader van een gezinshereniging met een Belg op ons grondgebied verblijven, gedurende een periode van drie maanden te rekenen vanaf de datum van de afgifte van hun bijlage 19 of 19<sup>ter</sup> geen recht hebben op maatschappelijke integratie. Indien de betrokkene geen bijlage 19 of 19<sup>ter</sup> ontving, maar onmiddellijk een E-kaart of een F-kaart, dan moet de periode van drie maanden gerekend worden vanaf de datum van de afgifte van die E- of F-kaart.

Wij herinneren u er aan dat de betrokkenen enkel aanspraak kunnen maken op het recht op maatschappelijke integratie indien zij hun verblijfsrecht van meer dan drie maanden erkend zagen. In de praktijk houdt dit in dat de betrokkene een E-kaart of een F-kaart of de papieren versie moet ontvangen hebben.

### Opmerkingen :

— De programmawet van 26 juni 2013 voorziet geen overgangsmaatregelen. De beslissingen die genomen worden vanaf 11 juli 2013 moeten dus conform de nieuwe wetgeving genomen worden. Bovendien is het noodzakelijk dat het O.C.M.W. de lopende dossiers herziet. Het O.C.M.W. heeft hiervoor een termijn van 2 maanden te rekenen vanaf de datum van inwerkingtreding van de wet. Na het verstrijken van die periode, m.a.w. vanaf 11 september 2013, moeten alle dossiers in overeenstemming zijn met de nieuwe wetgeving.

— Het is niet mogelijk om betoelaging te ontvangen voor het recht op maatschappelijke integratie dat onterecht werd toegekend, met inachtnaam van de overgangperiode van 2 maanden.

### 4. Inwerkingtreding

De bepalingen opgenomen in de programmawet van 28 juni 2013 treden op 11 juli 2013 in werking.

De Staatssecretaris voor Asiel en Migratie,  
Maatschappelijke Integratie en Armoedebestrijding,

Mevr. M. DE BLOCK

## PUBLICATIONS LEGALES ET AVIS DIVERS

## WETTELIJKE BEKENDMAKINGEN EN VERSCHILLENDE BERICHTEN

## Ruimtelijke Ordening

—  
 Stad Oostende  
 —

*Openbaar onderzoek*

Het College van Burgemeester en Schepenen van de Stad Oostende brengt ter kennis dat de Gemeenteraad in zitting van 28 juni 2013 heeft beslist tot de voorlopige vaststelling van het ontwerp van het gemeentelijk ruimtelijk uitvoeringsplan 'CREMATORIUM'.

Krachtens artikel 2.2.14, §2 van de Vlaamse Codex Ruimtelijke Ordening die bij een besluit van 15 mei 2009 van de Vlaamse Regering werd goedgekeurd, wordt het voormelde ontwerp van gemeentelijk ruimtelijk uitvoeringsplan 'CREMATORIUM' onderworpen aan de formaliteiten van een openbaar onderzoek tijdens de periode die aanvangt op vrijdag 26 juli 2013, om 9 uur en eindigt op woensdag 25 september 2013, om 16 uur.

Het voormelde ontwerp van ruimtelijk uitvoeringsplan ligt voor iedereen ter inzage in het kantoor van de dienst Ruimtelijke Ordening op de vierde verdieping van het Stadhuis in Oostende tijdens de kantooruren.

De bezwaren en opmerkingen moeten uiterlijk op woensdag 25 september 2013 bij aangetekende brief verzonden worden aan de Gemeentelijke Commissie voor Ruimtelijke Ordening, Vindictivelaan 1, in 8400 Oostende of tijdens de openingsuren op het secretariaat van de GECORO in het voormelde kantoor nummer 417 tegen ontvangstbewijs worden afgegeven.

Oostende, 1 juli 2013.

(24901)

## Assemblées générales

—  
 Algemene vergaderingen  
 —

KBC Select Immo, openbare bevek naar Belgisch recht,  
 Havenlaan 2, 1080 Brussel

Ondernemingsnummer : 0454 712 244  
 —

*Oproepingsbericht voor de buitengewone algemene vergadering*

De aandeelhouders van het compartiment Belgium Plus worden opgeroepen tot het bijwonen van de buitengewone algemene vergadering die zal plaatsvinden op 1 augustus 2013 in de gebouwen van KBC Bank NV, Havenlaan 2, te 1080 Brussel, om 9 uur.

Dagorde :

1. WIJZIGING BELEGGINGSBELEID VAN HET COMPARTIMENT  
 « Belgium Plus »

Voorstel aan de buitengewone algemene vergadering om het beleggingsbeleid aan te passen zodat de categorieën toegestane activa worden uitgebreid.

Hiertoe zal in artikel 28, § 1, de passage « De activa van het compartiment worden, rechtstreeks of onrechtstreeks, hoofdzakelijk belegd in Belgische vastgoedcertificaten; bijkomend zal belegd worden in andere met de Europese vastgoedsector verbonden effecten en hiermee samenhangende financiële instrumenten. » vervangen worden door: « De activa van het compartiment worden, rechtstreeks of onrechtstreeks, hoofdzakelijk belegd in effecten die direct of indirect verbonden zijn met de Belgische vastgoedmarkt; bijkomend zal belegd worden in andere met de Europese vastgoedsector verbonden effecten en hiermee samenhangende financiële instrumenten. »

Voorstel van besluit : Goedkeuring van wijziging van het beleggingsbeleid van het compartiment « Belgium Plus ».

2. COÖRDINATIE STATUTEN

Voorstel aan de buitengewone algemene vergadering om de gecoördineerde statuten goed te keuren.

Voorstel van besluit : Goedkeuring van de gecoördineerde statuten.

3. VARIA

Deze Vergadering zal op geldige wijze beraadslagen en besluiten ongeacht het door de aanwezige aandeelhouders vertegenwoordigde deel van het kapitaal. Besluiten kunnen enkel genomen worden bij een 3/4-meerderheid van de stemmen der aanwezige of vertegenwoordigde aandelen.

Wanneer de aandelen eenzelfde waarde hebben, geven zij elk recht op één stem. Wanneer zij niet dezelfde waarde hebben, vertegenwoordigt elk, van rechtswege, een aantal stemmen evenredig aan het gedeelte van het kapitaal dat het vertegenwoordigt, waarbij het aandeel dat de zwakste quotiteit vertegenwoordigt voor één stem geteld wordt. Er wordt geen rekening gehouden met breuken van stemmen. Een aandeelhouder mag zich laten vertegenwoordigen.

De aandelen kunnen neergelegd worden tot 26 juli 2013 in alle kantoren van KBC Bank NV en CBC Banque NV. De eigenaars van aandelen op naam of van gedematerialiseerde aandelen moeten vijf volle dagen vóór de vastgestelde datum van de vergadering schriftelijk de raad van bestuur op de hoogte brengen van hun intentie om de buitengewone algemene vergadering bij te wonen en van het aantal aandelen waarvoor ze van plan zijn aan de stemming deel te nemen. De aandeelhouders van gedematerialiseerde aandelen worden slechts tot de buitengewone algemene vergadering toegelaten indien ze hebben voldaan aan de formaliteiten voorzien in het Wetboek van vennootschappen.

De raad van bestuur.

(24902)

**Navimeuse, société anonyme,**  
**boulevard Emile de Laveleye 183, 4020 Liège**  
 Numéro d'entreprise : 0402.349.664

Le conseil d'administration de la société anonyme NAVIMEUSE invite les actionnaires de la société à assister à l'assemblée générale extraordinaire qui se tiendra le 13 août 2013, à 9 h 30 m, en l'étude du notaire Louis-Marie PÖNSGEN de Seraing-Ougrée.

L'ordre du jour sera le suivant :

**A. assemblée générale ordinaire**

Approbation des comptes annuels de 2012 avec décision de l'affectation du résultat de l'exercice social clôturé au 31 décembre 2012.

**B. assemblée générale extraordinaire**

1. Conversions des actions : les actions au porteur sont converties en actions nominatives.

2. Modification de statuts en ce qui concerne la Limitation de cession entre vifs et la transmission en cas de décès, le droit de vote et l'affectation des dividendes. En cas de démembrement de la propriété d'une action, attribution du droit de vote à l'usufruitier exclusivement et attribution du droit d'encaisser les dividendes et toutes rémunérations ou autres avantages à l'usufruitier.

3. Refonte des statuts pour les mettre en conformité avec le Code des Sociétés.

4. Confirmation des mandats des administrateurs actuels.

Le conseil d'administration.  
 (25171)

**SOCIETE ANONYME BELGE DE CONSTRUCTIONS AERONAUTIQUES, en abrégé « S.A.B.C.A. », SOCIETE ANONYME, société cotée, 1130 Bruxelles, chaussée de Haecht 1470**

Numéro d'entreprise : 0405.770.992

*Convocation à l'assemblée générale extraordinaire  
 des actionnaires*

Le conseil d'administration a l'honneur de convoquer les actionnaires le lundi 26 août à 14 h 30 au siège social de la société à 1130 Bruxelles (Haren), chaussée de Haecht 1470, en assemblée générale extraordinaire pour délibérer sur l'ordre du jour suivant :

1. Nomination d'un administrateur indépendant

Proposition de décision :

Compte tenu de la loi du 6 avril 2010 visant à renforcer le gouvernement d'entreprise dans les sociétés cotées, et dans un souci de respecter les principes de corporate governance qui sont exposés dans le Code belge de corporate governance (éd. 2009), l'assemblée générale décide de nommer comme administrateur indépendant Monsieur Michel MARTIN, domicilié avenue du Bel Horizon 17, à 6530 Thuin, à partir du 26 août 2013 jusqu'à l'expiration de l'Assemblée générale ordinaire de 2017.

L'assemblée constate que Monsieur MARTIN répond à tous les critères d'indépendance requis par l'article 526ter du Code des sociétés.

Compte tenu du *curriculum vitae* de Monsieur MARTIN et de sa vaste expérience comme CEO et Président de plusieurs grandes sociétés, l'assemblée constate qu'il dispose de compétences, de connaissances et d'expériences qui sont complémentaires à celles des autres membres du Conseil d'administration.

Le mandat de l'administrateur indépendant sera rémunéré par un montant de € 17.600,00 par an.

**INSCRIPTION DE SUJETS A L'ORDRE DU JOUR**

Un ou plusieurs actionnaires qui possèdent, ensemble, au moins 3 % du capital social de la société, peuvent requérir l'inscription de sujets à l'ordre du jour ainsi que déposer des propositions de décision concernant les sujets à traiter, inscrits ou à inscrire à l'ordre du jour. Les actionnaires doivent faire parvenir leur demande à SABCA SA,

à l'attention du Service Juridique, chaussée de Haecht 1470, à 1130 Bruxelles (fax : +32 (0)2 705 34 03) (email : shareholders.meeting@sabca.be), au plus tard le vendredi 2 août 2013. La demande doit être accompagnée :

1) de la preuve de la possession de la proportion exigée du capital social;

2) le texte des sujets à traiter et les propositions de décision y afférentes ou le texte des propositions de décision à porter à l'ordre du jour, et

3) une adresse postale ou e-mail pour l'envoi de l'accusé de réception de la demande.

Le cas échéant, la société publiera un ordre du jour complété, ce au plus tard le vendredi 9 août 2013.

**QUESTIONS ECRITES**

Chaque actionnaire qui remplit les formalités mentionnées ci-dessous en vue de participer à l'assemblée, peut soumettre des questions aux administrateurs concernant les sujets à l'ordre du jour. Ces questions peuvent être posées oralement pendant la réunion ou être transmises, au plus tard le mardi 20 août 2013 par courrier ou par fax (+32 (0)2 705 34 03) adressé à SABCA SA, Service Juridique, chaussée de Haecht 1470, à 1130 Bruxelles, ou par e-mail (shareholders.meeting@sabca.be).

**ENREGISTREMENT**

Seules les personnes qui, à la date d'enregistrement (lundi 12 août 2013 à vingt-quatre (24:00) heures), sont actionnaires, ont le droit de participer à l'assemblée générale et de prendre part au vote.

Les propriétaires d'ACTIONNAIRES DEMATERIALISEES doivent, au plus tard à la date d'enregistrement, faire enregistrer les actions avec lesquelles ils souhaitent prendre part au vote, par le biais d'une inscription de leurs actions sur le compte d'un teneur de compte agréé. Chaque actionnaire doit demander au teneur de compte agréé une attestation certifiant le nombre d'actions inscrites à son nom à la date d'enregistrement, et doit fournir cette attestation à la banque BNP PARIBAS FORTIS au plus tard le mercredi 21 août 2013 pendant les heures de bureau.

Les détenteurs d'ACTIONNAIRES DEMATERIALISEES ET D'ACTIONNAIRES NOMINATIVES doivent informer la société au plus tard le mardi 20 août 2013, par courrier ou par fax (+32 (0)2 705 34 03) adressé à SABCA SA, Service Juridique, chaussée de Haecht 1470, à 1130 Bruxelles, ou par e-mail (shareholders.meeting@sabca.be), de leur intention de prendre part à l'assemblée et avec combien d'actions ils souhaitent prendre part au vote.

Les détenteurs d'ACTIONNAIRES AU PORTEUR qui souhaitent prendre part à l'assemblée générale sont priés de convertir leurs actions en actions nominatives ou dématérialisées avant la date d'enregistrement et de respecter les formalités mentionnées ci-dessus.

En vue d'assurer un traitement optimal des formalités de participation, les actionnaires sont priés de se présenter, le jour de l'assemblée générale, à l'enregistrement au moins 15 minutes avant le commencement de l'assemblée.

**PROCURATION**

Les actionnaires qui souhaitent se faire représenter doivent faire usage du formulaire de procuration que la société tient à disposition, à son siège social et via son site internet [www.sabca.com](http://www.sabca.com). D'autres procurations ne seront pas acceptées.

Les procurations conjointes, les procurations accordées par substitution et les procurations qui sont accordées par des institutions financières, trusts, gestionnaires de fonds ou teneurs de compte pour le compte de plusieurs actionnaires doivent être accompagnées d'une liste mentionnant l'identité de chacun des actionnaires concernés, l'identité du mandataire et, pour chaque actionnaire, le nombre d'actions avec lesquelles il sera pris part au vote.



Une copie de la procuration doit parvenir à la société au plus tard le mardi 20 août 2013 pendant les heures de bureau, par courrier ou fax (+32 (0)2 705 34 03) adressé à SABCA SA, Service Juridique, chaussée de Haecht 1470, à 1130 Bruxelles, ou par e-mail en format pdf (shareholders.meeting@sabca.be). Les procurations originales doivent être déposées au siège social de la société (à l'attention du Service Juridique), chaussée de Haecht 1470, à 1130 Bruxelles, au plus tard avant le début de l'assemblée générale.

Le conseil d'administration.  
(25172)

« SOCIETE ANONYME BELGE DE CONSTRUCTIONS AERONAUTIQUES », afgekort "S.A.B.C.A.", NAAMLOZE VENNOOTSCHAP, genoteerde vennootschap, 1130 Brussel, Haachtsesteenweg 1470

Ondernemingsnummer : 0405.770.992

*Oproeping tot de buitengewone algemene vergadering van aandeelhouders*

De raad van bestuur heeft de eer de aandeelhouders uit te nodigen op maandag 26 augustus 2013 om 14u30 op de maatschappelijke zetel van de vennootschap te 1130 Brussel (Haren), Haachtsesteenweg 1470, tot de buitengewone algemene vergadering om over de volgende agenda te beraadslagen :

1. Benoeming van een onafhankelijk bestuurder

Voorstel tot besluit :

Rekening houdende met de wet van 6 april 2010 tot versterking van het deugdelijk bestuur bij de genoteerde vennootschappen en met het oog op het respecteren van de corporate governance principes zoals vermeld in de Belgische corporate governance Code (2009), beslist de algemene vergadering te benoemen tot onafhankelijk bestuurder de heer Michel MARTIN, avenue du Bel Horizon 17, te 6530 Thuin, met ingang van 26 augustus 2013 tot na de gewone algemene vergadering van 2017.

De vergadering stelt vast dat de heer MARTIN voldoet aan alle onafhankelijkheidscriteria vervat in artikel 526ter van het Wetboek van Vennootschappen.

Gelet op het *curriculum vitae* van de heer MARTIN en op zijn jaren lange en ruime ervaring als CEO and Voorzitter van diverse grote vennootschappen, stelt de vergadering vast dat hij over de competentie, kennis en ervaring beschikt die complementair is aan die van de overige leden van de Raad van Bestuur.

Het mandaat van de onafhankelijke bestuurder zal worden vergoed met een bedrag van € 17.600 per jaar.

TOEVOEGING VAN AGENDAPUNTEN

Eén of meer aandeelhouders die samen minstens 3 % van het maatschappelijk kapitaal van de vennootschap bezitten, kunnen te behandelen onderwerpen op de agenda laten plaatsen en voorstellen tot besluit indienen met betrekking tot op de agenda opgenomen of daarin op te nemen te behandelen onderwerpen. Aandeelhouders dienen hun verzoek hiertoe uiterlijk op vrijdag 2 augustus 2013 te doen toekomen aan SABCA NV, t.a.v. de Juridische Dienst, Haachtsesteenweg 1470, te 1130 Brussel (fax : +32 (0)2 705 34 03) (email : shareholders.meeting@sabca.be ). Het verzoek moet worden vergezeld van :

- 1) het bewijs van het bezit van het vereiste aandeel in het maatschappelijk kapitaal;
- 2) de tekst van de te behandelen onderwerpen en de bijhorende voorstellen tot besluit, dan wel de tekst van de op de agenda te plaatsen voorstellen tot besluit, en
- 3) een post- of e-mailadres voor de ontvangstmelding van het verzoek.

In voorkomend geval zal de vennootschap uiterlijk op vrijdag 9 augustus 2013 een aangevulde agenda bekendmaken.

SCHRIFTELIJKE VRAGEN

Iedere aandeelhouder die de hieronder vermelde formaliteiten om aan de vergadering deel te nemen vervult, kan aan de bestuurders vragen stellen met betrekking tot de agendapunten. Deze vragen kunnen mondeling worden gesteld tijdens de vergadering of schriftelijk door deze uiterlijk op dinsdag 20 augustus 2013 per brief, fax (+32 (0)2 705 34 03) of e-mail (shareholders.meeting@sabca.be) te doen toekomen aan SABCA NV, Juridische Dienst, Haachtsesteenweg 1470, te 1130 Brussel.

REGISTRATIE

Enkel personen die op de registratiedatum (maandag 12 augustus 2013 om vierentwintig (24:00) uur) aandeelhouder zijn, zijn gerechtigd deel te nemen aan en te stemmen op de algemene vergadering.

De eigenaars van GEDEMATERIALISEERDE AANDELEN dienen uiterlijk op de registratiedatum de aandelen waarmee zij aan de stemming wenselijk deel te nemen, te laten registreren, door inschrijving van hun aandelen op de rekening van een erkende rekeninghouder. Elk aandeelhouder dient aan de erkende rekeninghouder een attest op te vragen waaruit blijkt hoeveel aandelen op zijn naam zijn ingeschreven op de registratiedatum en dit attest aan BNP PARIBAS FORTIS bank te bezorgen ten laatste op woensdag 21 augustus 2013 binnen de kantooruren.

Houders van GEDEMATERIALISEERDE AANDELEN EN AANDELEN OP NAAM dienen de vennootschap ten laatste op dinsdag 20 augustus 2013 per brief of fax (+32 (0)2 705 34 03) gericht aan SABCA NV, Juridische Dienst, Haachtsesteenweg 1470, te 1130 Brussel, of per e-mail (shareholders.meeting@sabca.be) in te lichten omtrent hun voornemen de vergadering bij te wonen en met hoeveel aandelen zij aan de stemming wenselijk deel te nemen.

Houders van AANDELEN AAN TOONDER die wenselijk deel te nemen aan de algemene vergadering worden verzocht om hun aandelen om te zetten in aandelen op naam of gedematerialiseerde aandelen vóór de registratiedatum en bovenvermelde formaliteiten na te leven.

Om een vlotte afhandeling van de formaliteiten mogelijk te maken, worden de aandeelhouders verzocht zich op de dag van de algemene vergadering ter registratie aan te bieden tenminste 15 minuten vóór de aanvang van de vergadering.

VOLMACHTEN

De aandeelhouders die zich wenselijk laten vertegenwoordigen, dienen gebruik te maken van de volmachtformulieren die de vennootschap ter beschikking stelt op haar zetel of via de website www.sabca.com. Andere volmachten zullen niet aanvaard worden.

Verzamelvolmachten, volmachten die bij substitutie worden verleend, of volmachten die worden verleend door financiële instellingen, trusts, fondsenbeheerders of rekeninghouders voor naam en voor rekening van meerdere aandeelhouders, dienen vergezeld te zijn van een lijst die vermeldt : de identiteit van iedere individuele aandeelhouder, de identiteit van de volmachthouder(s) en, voor iedere individuele aandeelhouder, het aantal aandelen waarmee aan de stemming zal worden deelgenomen.

Een kopie van de volmacht dient ten laatste op dinsdag 20 augustus 2013 binnen de kantooruren bij de vennootschap toe te komen, per brief of fax (+32 (0)2 705 34 03) gericht aan SABCA NV, Juridische Dienst, Haachtsesteenweg 1470, te 1130 Brussel, of per e-mail in pdf vorm (shareholders.meeting@sabca.be). De originele volmachten dienen neergelegd te worden op de zetel van de vennootschap (ter attentie van de Juridische Dienst), Haachtsesteenweg 1470, te 1130 Brussel, ten laatste vóór de aanvang van de algemene vergadering.

De raad van bestuur.  
(25172)



**Payton Planar Magnetics Ltd**  
 (« The Company »)

—  
*Annual General Meeting*

This notice is to announce that an annual general meeting of The Company's shareholders will be held on August 6th, 2013 at 10 :00 AM.

The meeting will be held in The Company's registered office at 3 Haavoda St. Nes-Ziona, Israel.

On the agenda :

1. Discussion and Approval of the The Company's 2012 annual financial statements.

2. Re-nomination of KPMG Somekh-Chaikin, a member of the KPMG International, as The Company's independent auditors, and authorizing Mr. David Yativ, Active Chairman of the Board of Directors of The Company, to define their fees.

3. Re-nomination of the external director Mr. Israel, Leonov.

Proposed resolutions : to re-nominate Mr. Israel, Leonov, as an external director for an additional period of 3 years, as of August 20<sup>th</sup> 2013, and to reconfirm his remuneration given by The Company in a minimal rate, according to the Israeli Companies Regulations (Rules in regard to remuneration and expenses to an external director) 2000, according to The Company's rate, as defined at this regulations, and according to the remunerations which are paid to the other directors of The Company.

A signed copy of Mr. Israel, Leonov, declaration, according to rules number 224 *b(a)* and 241 of the Israeli Companies Law, 1999, is available at The Company's registered office and shall be delivered by e-mail to any shareholder at its request, accompanied by authenticated certificate of ownership, to be sent by registered mail to The Company's registered office.

The resolution in clause 3 on the agenda above shall be deemed to have been passed, by majority votes of the shareholders, voting in the meeting, conditional upon the existence of one of the terms as follows :

*a.* The majority votes shall include the majority votes of the participating shareholders who are not controlling shareholders in the company, or anyone on their behalf, or any shareholders who has a personal interest in the matter of the vote, excluding a personal interest which is not as a result of the company's shareholder connections with the company's holder of controlling interest. The votes of the abstainers will not be taken into account. Rule number 276 of the Israeli Companies Law, 1999, shall apply with regard to shareholders who have a personal interest in the matter of the vote.

*b.* The total of the objecting votes, from the entire shareholders mentioned in section (*a*), will not exceed 2 % (two percent) of the total voting rights in the company.

The shareholders may vote with regard to the resolution in clause 3 on the agenda above, also by a Voting Letter. The form of the Voting Letter is available at The Company's registered office and can be delivered at request sent by mail to Mrs. Michal Lichtenstein (michal@paytongroup.com). The latest date to deliver the Voting Letter is August 3<sup>rd</sup>, 2013 at 10 :00 AM.

The resolutions in clauses 1 & 2 on the agenda above require an ordinary majority of the voters present in the general meeting of The Company's shareholders.

If within half an hour of the above mentioned time no quorum is present (at least two members present personally or by proxy who together hold at least thirty three percent (33 %) of the issued shares of The Company), the meeting shall stand adjourned to August 13<sup>th</sup>, 2013 at the same place and hour.

If no quorum is present at the adjourned meeting within half an hour of the above mentioned time, the present member(s) shall be deemed a quorum.

The persons and/or entities that are entitled to participate and to vote in the meeting are the shareholders of The Company on July 23<sup>rd</sup>, 2013.

In order to validate their participation, the shareholders are kindly requested to deposit with The Company, forty- eight (48) hours prior to the meeting, a certificate of ownership issued by a financial institution. Such certificate to be sent to Mrs. Michal Lichtenstein, at Payton Planar Magnetics 3 Haavoda St. Nes-Ziona, Israel (fax : +972 (0)3 951 75 71 or : michal@paytongroup.com) or to Mrs. Evi Robignon, at Citigate - avenue des Arts 46, B-1000 Brussels (Fax : + 32 (0)2 732 71 76 or : erobignon@citigate.be).

An instrument appointing a representative, a proxy, a power of attorney, other certificate or a copy of the above mentioned documents attested by a notary, should be delivered to the office of The Company, at least forty- eight (48) hours prior to the time of the meeting, or the adjourned meeting, where the person mentioned in the instrument is to vote. If the above conditions were not fulfilled, the appointing document shall be void.

The board of directors.  
 (25352)

—  
**TASSO, naamloze vennootschap,**  
**Ernest Van Dijckkaai 37, 2000 Antwerpen**

Ondernemingsnummer 0865.475.075

Bijeenroeping bijzondere algemene vergadering d.d. 6 augustus 2013, om 15 uur.

Agenda : Ontslag en benoeming (gedelegeerd) bestuurders.

De aandeelhouders dienen zich te schikken overeenkomstig de statuten.  
 (25353)

—  
**Places vacantes**

—  
**Openstaande betrekkingen**

—  
**INSTITUT DON BOSCO,**  
**avenue du Val d'Or 90d, 1150 Bruxelles**

Appel public pour l'année scolaire 2013-2014 dans la limite des heures disponibles :

Secondaire inférieur/supérieur :

Professeur (m-f) de cours généraux de :

Français, Formation Humaine et branches apparentées, Religion catholique, Géo/Hist, Mathématique, Sciences et branches apparentées,

Langues germaniques (Néerlandais/Anglais), Education Physique

Secondaire inférieur et supérieur :

Professeur (m-f) de cours techniques et/ou pratiques en Bois, Electricité, Electronique, Imprimerie, Informatique, Mécanique, Soudure.

Conditions :

être porteur du titre requis ou jugé suffisant (A.R. 30 juillet 1975)

Candidature :

à adresser à la direction de l'institut, au plus tard le 31 août 2013.  
 (24903)

**Ville de Couvin**

La Ville de Couvin recrute, par concours, deux officiers sous-lieutenants volontaires h/f pour son Service INCENDIE.

Conditions générales :

1° être belge;

2° être âgé de 21 ans au moins;

3° être d'une taille égale ou supérieure à 1,60 m;

4° être de bonnes conduite, vie et mœurs;

5° être en règle avec les lois sur la milice;

6° avoir sa résidence principale dans la commune où est situé le service d'incendie ou dans un rayon de 10 km du casernement ou encore dans un rayon tel qu'il puisse rejoindre le casernement dans un laps de temps de 10 minutes. Cette dernière condition ne sera exigée qu'au plus tard à la fin du stage.

7° être titulaire du diplôme ou certificat qui donne au minimum accès aux emplois de niveau 2 dans la fonction publique fédérale visé à l'annexe I<sup>re</sup> de l'arrêté royal du 2 octobre 1937 portant sur le statut des agents de l'Etat.

Conditions particulières :

La sélection des candidats se déroulera en deux étapes : les épreuves d'aptitude physique et les épreuves de sélection.

1. Préalablement aux étapes de sélection, le candidat devra fournir une attestation d'un médecin de son choix le déclarant apte pour exercer les fonctions. Cet examen médical sera effectué suivant l'annexe 1<sup>re</sup> ci-contre. Une attestation-type reprise dans l'annexe 1<sup>re</sup> est à remplir et à joindre au dossier de candidature.

2. Les candidats reconnus médicalement aptes seront soumis à des épreuves d'aptitude physique telles que définies dans l'annexe 2 ci-jointe. Les épreuves de sélection servant à apprécier si les candidats sont aptes à occuper la fonction.

Ces épreuves de sélection comporteront :

ECRIT. Matières :

a) Culture générale : commune/province/Etat fédéral/Service public fédéral Intérieur.

b) Aptitudes techniques : notion d'électricité - de radioactivité - de construction - de chimie - de connaissance des matériaux(Rf) - d'hydraulique - de management - d'informatique - de mécanique - de premiers soins.

c) Rédaction/motivation.

ORAL. Domaines abordés : culture générale, aptitudes au commandement, maturité, exposition des idées personnelles.

Pour être classés, les candidats devront obtenir pour chacune des épreuves de sélection 50 % des points et totaliser minimum 60 % sur les deux épreuves. Les candidats qui remplissent les conditions générales requises, qui sont déclarés aptes physiquement et qui ont satisfait aux épreuves d'aptitude physique et de sélection, seront admis au stage par le Conseil communal selon l'ordre du classement résultant des épreuves de sélection.

Réserve de recrutement :

Les candidats non admis au stage seront versés dans une réserve de recrutement de deux ans prenant cours le jour de la constitution de ladite réserve par le Conseil communal.

Stage

Le stage a une durée d'un an. Il pourra être prolongé au maximum deux fois d'une période d'un an par le Conseil communal. Le stagiaire devra obtenir avant la fin de son stage le brevet d'officier conformément à l'arrêté royal du 8 avril 2003 relatif à la formation des membres des services publics de secours.

Candidatures :

Les candidatures sont à adresser, par pli recommandé, à Monsieur le bourgmestre de Couvin, pour le 30 août 2013 au plus tard, le cachet de la poste faisant foi. Elles seront obligatoirement accompagnées, sous

peine de non recevabilité, des documents suivants : un *curriculum vitae*, un extrait de casier judiciaire, un extrait d'acte de naissance; un certificat de milice pour les candidats masculins, une copie certifiée conforme du diplôme ou certificat exigé et les documents requis aux points 1-2 des conditions particulières.

Les documents requis (voir points 1 et 2 des Conditions particulières) sont à disposition au S. du Personnel ou sur le site internet de la Ville de Couvin.

Tous renseignements complémentaires pourront être obtenus auprès de Monsieur V. LEONARD, Capitaine-Chef de service du Service d'Incendie de Couvin (tél. : 060-37 01 61).

(24920)

**Administrateurs provisoire**  
Code civil - article 488bis

**Voorlopig bewindvoerders**  
Burgerlijk Wetboek - artikel 488bis

**Justice de paix du canton d'Arlon-Messancy,**  
siège d'Arlon

Suite à la requête déposée le 26 juin 2013, par décision rendue par le juge de paix du canton d'Arlon-Messancy, siège d'Arlon le 27 juin 2013, Mlle Glaude, Caroline, née à Bastogne le 19 février 1973, domiciliée rue du Gazomètre 22, 1<sup>er</sup> étage à 6700 Arlon, résidant actuellement CHS L'Accueil, rue du Doyard 15, à 4990 Lierneux, a été déclarée incapable de gérer ses biens et a été pourvue d'un administrateur provisoire en la personne de M. Glaude, Marcel, domicilié Recogne 56, à 6600 Bastogne.

Le 5 juillet 2013.

Extrait certifié conforme : le greffier, (signé) N. Depienne.

(70147)

**Justice de paix du canton d'Auderghem**

Suite à la requête déposée le 29 mai 2013, par ordonnance du juge de paix du canton d'Auderghem, rendue le 3 juillet 2013, Mme Suzanne Schingtienne, née le 27 mai 1932, domiciliée à 1160 Bruxelles, avenue Thomas Frissen 2, bte 9, mais résidant à Carina, Herrmann-Debroux 50A, à 1160 Bruxelles, a été déclarée incapable de gérer ses biens et a été pourvue d'un administrateur provisoire en la personne de M. Muyenzi Onkos Schingtienne, Jean-Marie, domicilié à 1160 Bruxelles, avenue Thomas Frissen 2/9.

Pour extrait conforme : le greffier délégué, (signé) K. Demol.

(70148)

**Justice de paix du canton d'Auderghem**

Suite à la requête déposée le 12 novembre 2012, par ordonnance du juge de paix du canton d'Auderghem, rendue le 3 juillet 2013, Mme Joséphine Lybaert, née le 15 juillet 1931, domiciliée à 1160 Bruxelles, avenue Herrmann Debroux (Carina) 50, a été déclarée incapable de gérer ses biens et a été pourvue d'un administrateur provisoire en la personne de Me Philippe Declercq, avocat à 1050 Bruxelles, avenue Louise 89.

Pour extrait conforme : le greffier délégué, (signé) Kelly Demol.

(70149)

**Justice de paix du canton de Beauraing-Dinant-Gedinne,  
siège de Dinant**

Par ordonnance du Juge de Paix du canton de Beauraing-Dinant-Gedinne, siège de Dinant, prononcée le 27 juin 2013.

Déclarons que M. Desneux, Georges, (NN 36-12-06 151-24), né à Roux le 6 décembre 1936, domicilié à 5500 Dinant, rue Adolphe Sax 23, et résidant actuellement rue de Fidevoye 13, à 5530 Yvoir, est hors d'état de gérer ses biens.

Désignons en qualité d'administrateur provisoire, avec les pouvoirs prévus à l'article 488bis, c) du Code civil : Me Catherine Hardy, avocat, dont les bureaux sont établis à 5500 Dinant, rue Adolphe Sax 46-48.

Pour extrait conforme : le greffier assumé, (signé) Eddy Besohé.  
(70150)

**Justice de paix du troisième canton de Bruxelles**

Par ordonnance du juge de paix du troisième canton de Bruxelles du 20 juin 2013, M. De Laet, Emile Gérard Léon Ghislain, né à Bruxelles le 2 octobre 1951, domicilié à 1020 Bruxelles, rue Ter Plast 44/b006, résidant à 1000 Bruxelles, rue du Grand Hospice 7, a été déclaré incapable de gérer ses biens et a été pourvu d'un administrateur provisoire en la personne de Mme Valvekens, Sandrine, avocat à 1050 Ixelles, rue de Livourne 45.

Bruxelles, le 4 juillet 2013.

Pour extrait conforme : le greffier délégué, (signé) Ikrame Al Molahed.  
(70151)

**Justice de paix du cinquième canton de Bruxelles**

« Suite à la requête déposée le 3 juin 2013, par ordonnance du juge de paix du cinquième canton de Bruxelles, rendue en date du 19 juin 2013, le nommé De Jonghe, Leonce, né le 28 août 1927, résidant au CHU-Brugmann U83 place A. Van Gehuchten 4, 1020 Laeken, domicilié à 1090 Jette, avenue Maurice Dekeyser 25 /3D /R a été déclaré incapable de gérer ses biens et a été pourvu d'un administrateur provisoire, étant Genot, Madeleine, avocat, domicilié à 1000 Bruxelles, rue Antoine Dansaert 92.

Le greffier délégué, (signé) Virginie Michel.  
(70152)

**Justice de paix du cinquième canton de Bruxelles**

Suite à la requête déposée le 17 juin 2013, par ordonnance du juge de paix du cinquième canton de Bruxelles, rendue en date du 26 juin 2013, le nommé Theys, Raymond, né à Bonlez le 15 novembre 1921, résidant actuellement à UV-Brugmann U31, Van Gehuchtenplein 4, 1020 Laeken, domicilié à 1030 Schaerbeek, allées des Fresias 3/97, a été déclaré incapable de gérer ses biens et a été pourvu d'un administrateur provisoire, étant Theys, Micheline, domicilié à 8400 Oostende Vingerlingstraat 5.

Le greffier délégué, (signé) Virginie Michel.  
(70153)

**Justice de paix du cinquième canton de Bruxelles**

Suite à la requête déposée le 3 juin 2013, par ordonnance du juge de paix du cinquième canton de Bruxelles, rendue en date du 19 juin 2013, la nommée Kohl, Lucie, née le 11 octobre 1925, résidant au CHU-Brugmann U83 place A. Van Gehuchten 4, 1020 Laeken, domiciliée à 1020 Laeken, avenue Emile Bockstael 417, a été déclarée incapable de gérer ses biens et a été pourvue d'un administrateur provisoire, étant Genot, Madeleine, avocat, domicilié à 1000 Bruxelles, rue Antoine Dansaert 92.

Le greffier délégué, (signé) Virginie Michel.  
(70154)

**Justice de paix du cinquième canton de Bruxelles**

Suite à la requête déposée le 6 juin 2013, par ordonnance du juge de paix du cinquième canton de Bruxelles, rendue en date du 19 juin 2013, le nommé Vandeuken, Fabian, né à 21 décembre 1981, résidant actuellement à CTR-Brugmann Place Van Gehuchten 4, 1020 Laeken, domicilié à 7060 Soignies, chemin du Perlonjour 31, a été déclaré incapable de gérer ses biens et a été pourvu d'un administrateur provisoire, étant Leclerc, Patrick, avocat, domicilié à 1030 Schaerbeek, avenue Ernest Cambier 39.

Le greffier délégué, (signé) Virginie Michel.  
(70155)

**Justice de paix du cinquième canton de Bruxelles**

Suite à la requête déposée le 07.06.2013, par ordonnance du Juge de Paix du cinquième Canton de Bruxelles, rendue en date du 25-06-2013, la nommée LEPOT, Claudine, née le 4 janvier 1926, résidant actuellement au Home « Saint-Ignace », avenue de Lima 20, à 1020 Laeken, domiciliée à 1020 Laeken, avenue du Mutsaard 43, a été déclarée incapable de gérer ses biens et a été pourvue d'un administrateur provisoire, étant : BOSMANS, Kelly, avocat, domiciliée à 1730 Asse, Kerkplein 1.

Le greffier délégué, (signé) Virginie Michel.  
(70156)

**Justice de paix du cinquième canton de Bruxelles**

Suite à la requête déposée le 19.06.2013, par ordonnance du Juge de Paix du cinquième Canton de Bruxelles, rendue en date du 26-06-2013, le nommé DE MESMAEKER, Benoît, né à La Hulpe le 16 septembre 1960, résidant au « CHU-Brugmann », serv. « Psy. », place Van Gehuchten 4, à 1020 Laeken, domicilié à 1082 Berchem-Sainte-Agathe, avenue Gisseleire Versé 23-25, a été déclaré incapable de gérer ses biens et a été pourvu d'un administrateur provisoire, étant : REYN-DERS, Alexandre, avocat, domicilié à 1020 Laeken, avenue Jean de Bologne 5/2.

Le greffier délégué, (signé) Virginie MICHEL.  
(70157)

**Justice de paix du cinquième canton de Bruxelles**

Suite à la requête déposée le 30.05.2013, par ordonnance du Juge de Paix du cinquième Canton de Bruxelles, rendue en date du 25-06-2013, la nommée VAN CALSTER, Jeanne, née à Bruxelles le 27 janvier 1926, résidant au « Centre Heysel- G-Brugmann », rue du Heysel 3, à 1020 Laeken, domiciliée à 1020 Laeken, rue des Pivoines 27, a été

déclarée incapable de gérer ses biens et a été pourvue d'un administrateur provisoire, étant : GOORIS, August, avocat, domicilié à 1090 Jette, avenue Jacques Sermon 105.

Le greffier délégué, (signé) Virginie MICHEL. (70158)

Justice de paix du cinquième canton de Bruxelles

Suite à la requête déposée le 13.06.2013, par ordonnance du Juge de Paix du cinquième Canton de Bruxelles, rendue en date du 25-06-2013, la nommée WAEYENBERGH, Andrée, née à Vilvoorde le 15 novembre 1934, résidant actuellement et domiciliée à 1020 Laeken, avenue de Lima 20, a été déclarée incapable de gérer ses biens et a été pourvue d'un administrateur provisoire, étant : VAN RAMPELBERG, Greta, avocat, domiciliée à 1780 Wemmel, avenue de Limburg Stirum 192.

Le greffier délégué, (signé) Virginie Michel. (70159)

Justice de paix du troisième canton de Charleroi

Suite à la requête déposée le 03-05-2013, par ordonnance du Juge de Paix du troisième canton de Charleroi, rendue le 10 juin 2013, Monsieur Guy Denis Victor Joseph NICAISE, né à Renaix le 1<sup>er</sup> avril 1939, domicilié à 6041 Gosselies, rue de Fumet 25, a été déclaré incapable de gérer ses biens et a été pourvu d'un administrateur provisoire en la personne de Maître Hélène WART, avocat, domiciliée à 6000 Charleroi, boulevard Emile Devreux 3.

Pour extrait conforme : le greffier, (signé) Desart, Valérie. (70160)

Justice de paix du troisième canton de Charleroi

Suite à la requête déposée le 22-04-2013, par ordonnance du Juge de Paix du troisième canton de Charleroi, rendue le 11 juin 2013, Madame Muriel Claudine Janine TOURNAY, née à Charleroi le 17 septembre 1966, domiciliée à 6220 Fleurus, rue du Berceau 39, a été déclarée incapable de gérer ses biens et a été pourvue d'un administrateur provisoire en la personne de Maître Lydia DE COSTANZO, avocat, domiciliée à 6000 Charleroi, rue Tumelaire 3/4.

Pour extrait conforme : le greffier, (signé) Desart, Valérie. (70161)

Justice de paix du quatrième canton de Charleroi

Par ordonnance rendue le 27-06-2013, par Monsieur Régnier LORIAUX, juge du quatrième canton de Charleroi, siégeant en chambre du conseil, Monsieur Frank POTY, né le 19 mars 1971 à Charleroi, domicilié à 6040 Jumet, rue de l'Industrie 54, a été déclaré hors d'état de gérer ses biens et pourvu d'un administrateur provisoire en la personne de Maître Isabelle VANDER EYDEN, avocat, dont le cabinet est sis à 6000 CHARLEROI, rue de l'Athénée 54.

Pour extrait conforme : le greffier en chef faisant fonction, (signé) Milic, Véronique. (70162)

Justice de paix du canton de Ciney-Rochefort, siège de Rochefort

Suite à la requête déposée le 20-06-2013, par ordonnance du Juge de Paix du canton de CINEY-ROCHEFORT siège de ROCHEFORT, rendue le 03-07-2013, MULKENS, Willy Marcel Jean, né à Wavre le 31-07-1932, résidant et domicilié à 5580 Rochefort, rue du Dewoin 8/B011, a été déclaré incapable de gérer ses biens et a été pourvu d'un administrateur provisoire en la personne de Maître Valérie GERARD, avocat, rue du Vélodrome 4/2, à 5580 Rochefort.

Le greffier en chef, (signé) André de Ville de Goyet. (70163)

Justice de paix du canton de Dour-Colfontaine, siège de Colfontaine

Suite à la requête déposée le 13-05-2013, par ordonnance du juge de Paix du canton de Dour-Colfontaine, siège de Colfontaine, rendue le 19-06-2013, Madame Raymonde DELMAY, née le 21 avril 1929, domiciliée à 7040 Quévy, rue de la Fontaine 22, a été déclarée incapable de gérer ses biens et a été pourvue d'un administrateur provisoire en la personne de Monsieur Francis MEAUX, domicilié à 7040 Quévy, rue de la Fontaine 22.

Pour extrait conforme : le greffier en chef, (signé) BREUSE, Brigitte. (70164)

Justice de paix du canton de Florennes-Walcourt, siège de Florennes

Suite à la requête déposée le 30 mai 2013, par ordonnance du Juge de Paix du canton de Florennes-Walcourt, siège de Florennes, rendue le 25 juin 2013, PIRET, Marcel Maurice Joseph Ghislain, né à Sorinnes le 22 juillet 1934, divorcé, DOMICILIE à 5523 Onhayne, rue Rostenne 26, a été déclaré incapable de gérer ses biens et a été pourvu d'un administrateur provisoire en la personne de PIRET, Pascale, employée communale, domiciliée à 1090 Jette, rue du Saule 1.

Pour extrait certifié conforme : le greffier, (signé) Hiernaux, Fabienne. (70165)

Justice de paix du canton de Forest

Par ordonnance du Juge de Paix du canton de Forest, en date du 20 juin 2013, sur requête déposée le 14 juin 2013, Madame Angèle Simonne Pierre VAN COILE, née le 8 septembre 1939 à Evere, domiciliée à 1140 Evere, square Servaes Hoedemaekers 7, mais résidant à 1190 FOREST, avenue Molière 142, a été déclarée incapable de gérer ses biens et a été pourvue d'un administrateur provisoire, étant : LEEMANS, Jozef, domicilié à 1140 Evere, rue de la Résistance 19 b1c.

Pour extrait certifié conforme : le greffier en chef, (signé) Patrick DE CLERCQ. (70166)



**Justice de paix du premier canton de Huy**

Suite à la requête déposée le 17-06-2013, par jugement du Juge de Paix du premier canton de HUY, rendu le 04-07-2013, Madame Rosina MARIOTTO, née à Santa Lucia di Piave le 18 octobre 1923, domiciliée à 4540 FLONE, rue de la Kérite 62, résidant chaussée de Waremmes 139, à 4500 Huy, a été déclarée incapable de gérer ses biens et a été pourvue d'un administrateur provisoire en la personne de Maître David LEFEVRE, avocat, dont l'étude est établie à 4500 Huy, avenue Joseph Lebeau 1.

Pour extrait conforme : le greffier délégué, (signé) MARIE CHRISTINE Duchaine.

(70167)

**Justice de paix du canton de La Louvière**

Suite à la requête déposée le 27-05-2013, par ordonnance du Juge de Paix du canton de La Louvière, rendue le 11-06-2013, Madame CHAUSSEE, Yvette Marie-Louise, née le 10-05-1924 à BOIS-D'HAINNE, domiciliée à 7100 LA LOUVIERE, rue des Vingt-cinq Francs 32, résidant à l'établissement « LE LAETARE », à 7100 LA LOUVIERE, rue du Moulin 54, a été déclarée incapable de gérer ses biens et a été pourvue d'un administrateur provisoire en la personne de Maître LEEMAN, Nadine, avocate, domiciliée à 7110 HOUDENG-AIMERIES (LA LOUVIERE), rue Liébin 59.

Pour extrait conforme : le greffier en chef, (signé) Marie-Paule MALENGREZ.

(70168)

**Justice de paix du canton de La Louvière**

Suite à la requête déposée le 07-05-2013, par ordonnance du Juge de Paix du canton de La Louvière, rendue le 04-06-2013, Monsieur HOFF, Didier Armand Adam, né le 17-07-0160 à MONS, domicilié à 7100 LA LOUVIERE, rue Anatole France 80/0003, résidant à l'établissement Home « Résidence Reine Astrid », à 7110 LA LOUVIERE, rue Reine Astrid 236-238, a été déclaré incapable de gérer ses biens et a été pourvu d'un administrateur provisoire en la personne de Maître POLLAERT, Carine, avocate, domiciliée à 7100 LA LOUVIERE, rue Ernest Milcamps 24.

Pour extrait conforme : le greffier en chef, (signé) Marie-Paule MALENGREZ.

(70169)

**Justice de paix du troisième canton de Liège**

Suite à la requête déposée le 3 juin 2013, par décision du Juge de Paix du troisième canton de Liège, rendue le 1<sup>er</sup> juillet 2013, Monsieur Raymond ROSENHOLTZ, né à Herstal le 6 mars 1932, domicilié à 4020 Liège, rue Jean d'Outremeuse 45/001, résidant à 4000 Liège, montagne Sainte-Walburge 4B, à l'ISOSL « Le Péri », a été déclaré incapable de gérer ses biens et a été pourvu d'un administrateur provisoire en la personne de Monsieur Renaud ROSENHOLTZ, né le 29 juillet 1969, domicilié à 4180 Hamoir, rue des Marronniers 4.

Pour extrait conforme : le greffier, (signé) Hackin, Stéphane.

(70170)

**Justice de paix du troisième canton de Liège**

Suite à la requête déposée le 11 juin 2013, par décision du juge de Paix du troisième canton de Liège, rendue le 1<sup>er</sup> juillet 2013, Monsieur Simon ANGELI, né le 11 avril 1948, domicilié à 4040 Herstal, rue Petite Voie 266, résidant à 4000 Liège, montagne Sainte-Walburge 4B, au « PERI », a été déclaré incapable de gérer ses biens et a été pourvu d'un administrateur provisoire en la personne de Maître Thierry JAMMAER, avocat, ayant ses bureaux à 4000 Liège, rue de Campine 293.

Pour extrait conforme : le greffier, (signé) Hackin, Stéphane.

(70171)

**Justice de paix du canton de Liège IV**

Suite à la requête déposée le 17-05-2013, par décision du Juge de Paix du canton de LIEGE IV, rendue le 1<sup>er</sup> juillet 2013, Monsieur LACOMBLE, Florent Corentin Pierre Bernard, né à VERVIERS le 8 août 1983, domicilié à 4910 Theux, chemin de la Croix Noire 8, résidant à 4000 LIEGE, domaine Universitaire B35 1B, a été déclaré incapable de gérer ses biens et a été pourvu d'un administrateur provisoire en la personne de Maître SCHMITS, Pierre, dont les bureaux sont sis à 4800 Verviers, rue Laoureux 42.

Pour extrait conforme : le greffier en chef, (signé) BONTEMPS, Catherine.

(70172)

**Justice de paix du canton de Malmédy-Spa-Stavelot, siège de Spa**

Par ordonnance de Monsieur le Juge de Paix du canton de Malmédy-Spa-Stavelot, siège de SPA, rendue le 25 juin 2013, Madame Ginette Thérèse Alphonsine Hortense BRUYERE, née le 4 octobre 1931, domiciliée chemin de Grand-Halleux 23, à 6692 Petit-Thier (Vielsalm), résidant à la M.R. « Le Grand Cerf », rue Delhasse 9, à 4900 Spa, a été déclarée incapable de gérer ses biens et a été pourvue d'un administrateur provisoire en la personne de Maître Géraldine SANTER, avocat, ayant son cabinet rue Chars à Boeufs 4, à 6690 Vielsalm.

Pour extrait conforme : pour le greffier délégué, (signé) Mohr Francine; C. BOISDEQUIN, greffier en chef.

(70173)

**Justice de paix du canton de Molenbeek-Saint-Jean**

Suite à la requête déposée le 25 juin 2013, par ordonnance du Juge de Paix du canton de Molenbeek-Saint-Jean, rendue le 2 juillet 2013, Madame BOUBNAN, Fatima, née à Beni Chikar (Maroc) le 1<sup>er</sup> janvier 1920, domiciliée à 1080 MOLENBEEK-SAINT-JEAN, rue Picard 194, a été déclarée incapable de gérer ses biens et a été pourvue d'un administrateur provisoire, étant : Monsieur Mimoun YACOUBI, domicilié à 1080 MOLENBEEK-SAINT-JEAN, rue Vanderstichelen 131.

Pour extrait conforme : le greffier, (signé) Peter DHONDT.

(70174)

**Justice de paix du second canton de Mons**

Suite à la requête déposée le 13 juin 2013, par ordonnance du Juge de Paix du Second Canton de MONS, rendue en chambre du conseil le 3 juillet 2013, Mme MONTAGNE, Gilberte Esthère Florine Georgette (AP 46/13), née le 2 janvier 1923 à THIEU, domiciliée à 7021 MÔNS, Résidence « Les Chèvrefeuilles », rue de Boussoit 52, a été déclarée

incapable de gérer ses biens et a été pourvue d'un administrateur provisoire en la personne de M. LESUISSE, Olivier, avocat, dont le cabinet est sis à 7000 MONS, Croix Place 7.

Mons, le 4 juillet 2013.

Pour extrait conforme : le greffier en chef faisant fonction, (signé) Véronique GALLEZ.

(70175)

#### Justice de paix du second canton de Mons

Suite à la requête déposée le 24 mai 2013, par ordonnance du Juge de Paix du Second Canton de MONS, rendue en chambre du conseil le 3 juillet 2013, Mme SCHELDAKOWA, Maria (AP 42/13), née le 20 juillet 1923 à MAKEJEWKA (RUSSIE), domiciliée à 7000 MONS, Entraide Jolimontoise, Résidence « Les Chartriers », rue des Chartriers 12, a été déclarée incapable de gérer ses biens et a été pourvue d'un administrateur provisoire en la personne de M. LESUISSE, Olivier, avocat, dont le cabinet est sis à 7000 MONS, Croix Place 7.

Mons, le 4 juillet 2013.

Pour extrait conforme : le greffier en chef faisant fonction, (signé) Véronique GALLEZ.

(70176)

#### Justice de paix du premier canton de Namur

Par ordonnance du Juge de Paix du premier Canton de Namur, prononcée en date du 3 juillet 2013 (RG. N° 13A2062), ROMAIN, Léon, né à Sauvenière le 5 juillet 1936, domicilié à 5000 Namur, rue Château des Balances 1/0025, et résidant à 5000 Namur, « Maison d'Harscamp », rue Saint-Nicolas 2, a été déclaré hors d'état de gérer ses biens et a été pourvu d'un administrateur provisoire, à savoir : Maître Géraldine LEDOUX, avocat, dont le cabinet est établi à 5000 Namur, avenue de la Plante 11A.

Namur, le 4 juillet 2013.

Pour extrait conforme : le greffier, (signé) Gouy, Nancy.

(70177)

#### Justice de paix du canton de Saint-Josse-ten-Noode

Par ordonnance du Juge de Paix du canton de Saint-Josse-ten-Noode, en date du 27 juin 2013, le nommé HERMAN, Jean, né à Uccle le 25-06-1925, résidant à 1210 Saint-Josse-ten-Noode, rue du Méridien 100, a été déclaré incapable de gérer ses biens et a été pourvu d'un administrateur provisoire en la personne de GOEMAERE, Martine, avocat, dont le cabinet est établi à 1030 Schaerbeek, rue des Coteaux 227.

Le greffier délégué, (signé) Damien LARDOT.

(70178)

#### Justice de paix du canton de Saint-Josse-ten-Noode

Par ordonnance du Juge de Paix du canton de Saint-Josse-ten-Noode, en date du 27 juin 2013, la nommée d'HUMILLY de CHEVILLY, Marguerite, née à Lorient (France) le 14-10-1927, résidant à 1210 Saint-Josse-ten-Noode, rue du Méridien 100, a été déclarée incapable de gérer ses biens et a été pourvue d'un administrateur provisoire en la personne de GOEMAERE, Martine, avocat, dont le cabinet est établi à 1030 Schaerbeek, rue des Coteaux 227.

Le greffier délégué, (signé) Damien LARDOT.

(70179)

#### Avis rectificatif

#### Justice de paix du premier canton de Schaerbeek

Suite à une erreur matérielle dans l'extrait certifié conforme de l'ordonnance du 26 juin 2013, publié au *Moniteur Belge* du 11 juillet 2013, page 69685, sous le n° 69685, il faut lire que la personne protégée se nomme SÖNMEZ, Semra et non pas SÖNMEZ, Tülay.

Le greffier délégué, Michaël Schippefilit.

(70364)

#### Justice de paix du canton de Seraing

Suite à la requête déposée le 20-06-2013, par ordonnance du Juge de Paix du canton de SERAING, rendue le 4 juillet 2013 :

CONSTATONS que Madame FLIS, Elisabeth, née à Hamm (Allemagne) le 19 juillet 1929, pensionnée, domiciliée à 4100 Seraing, rue de la Glandée 28, n'est pas apte à assurer la gestion de ses biens.

DESIGNONS Maître Edoardo AGLIATA, avocat, dont les bureaux sont établis à 4101 JEMEPPE-SUR-MEUSE, rue de la Station 9, en qualité d'administrateur provisoire, avec les pouvoirs prévus à l'article 488bis, c du Code civil. L'administrateur exercera la gestion des comptes bancaires, dossiers titres et coffres-forts ouverts au nom de la personne protégée dans les conditions et limites prévues aux dispositions particulières de la présente décision.

Pour extrait conforme : le greffier, (signé) Chantal Schaus.

(70180)

#### Justice de paix du canton de Seraing

Suite à la requête déposée le 21-06-2013, par ordonnance du Juge de Paix du canton de SERAING, rendue le 4 juillet 2013 :

CONSTATONS que Madame LEBEAU, Liliane Marie Ghislaine, de nationalité belge, née à Mormont le 12 juin 1932, épouse NYS, Arthur, pensionnée, mariée, domiciliée à 4101 Jemeppe-Sur-Meuse (Seraing), à la Résidence « BALZAC », rue de Hologne 29, n'est pas apte à assurer la gestion de ses biens.

DESIGNONS Monsieur PEIGNEUX, Jean-Claude, né à Beyne-Heusay le 27 octobre 1949, domicilié à 4102 SERAING-OUGREE, rue de l'Etang 132, en qualité d'administrateur provisoire, avec les pouvoirs prévus à l'article 488bis, c du Code civil. L'administrateur exercera la gestion des comptes bancaires, dossiers titres et coffres-forts ouverts au nom de la personne protégée dans les conditions et limites prévues aux dispositions particulières de la présente décision.

Pour extrait conforme : le greffier, (signé) Chantal SCHAUS.

(70181)

#### Justice de paix du canton de Thuin

Suite à la requête déposée le 12-06-2013, par ordonnance du Juge de Paix du canton de Thuin, rendue le 26 juin 2013, Madame Rosa Sylvania CHATELLE, née à Dampremy le 4 juin 1926, domiciliée à la Résidence « LE CASTEL », à 6120 Ham-sur-Heure-Nalinnes, allée des Ecureuils 60, a été déclarée incapable de gérer ses biens et a été pourvue d'un administrateur provisoire en la personne de Maître Luc COLLART, avocat, dont le cabinet est sis à 6000 Charleroi, quai de Brabant 12.

Pour extrait conforme : le greffier en chef, (signé) Agnès Mathieu.

(70182)

**Justice de paix du canton de Thuin**

Suite à la requête déposée le 27-05-2013, par ordonnance du Juge de Paix du canton de Thuin, rendue le 26 juin 2013, Madame Fernande Julia DE BRABANTER, née à Couillet le 3 février 1921, domiciliée à 6280 Gerpinnes, allée Notre-Dame 28, résidant à la Résidence « Le Castel », allée des Ecoreuils 60, à 6120 Ham-sur-Heure-Nalinnes, a été déclarée incapable de gérer ses biens et a été pourvue d'un administrateur provisoire en la personne de Maître Luc COLLART, avocat, dont le cabinet est sis à 6000 Charleroi, quai de Brabant 12.

Pour extrait conforme : le greffier en chef, (signé) Agnès Mathieu. (70183)

**Justice de paix du premier canton de Tournai**

Par ordonnance du Juge de Paix du premier canton de TOURNAI, rendue le 27 juin 2013, COMBLEZ, Henriette, née à Froidmont le 23 décembre 1994, domiciliée à 7504 Froidmont (Tournai), rue de Beauvois 13, mais résidant au Home « B. Grugeon », à 7540 KAIN (TOURNAI), rue du Troisième Age 12, a été déclarée incapable de gérer ses biens et a été pourvue d'un administrateur provisoire en la personne de LEMAITRE, Elise, avocate, domiciliée à 7500 Tournai, rue Rogier 45.

Pour extrait conforme : le greffier, (signé) Pauline Batteur. (70184)

**Justice de paix du second canton de Tournai**

Par ordonnance du Juge de Paix du second canton de TOURNAI, rendue le 1<sup>er</sup> juillet 2013, TYTGAT, Gwendoline, née à Belœil le 23 décembre 1994, domiciliée à 7320 Bernissart, allée des Bouleaux 26, mais résidant à la Maison d'accueil « LES OLIVIERS », à 7500 TOURNAI, rue Blandinoise 13, a été déclarée incapable de gérer ses biens et a été pourvue d'un administrateur provisoire en la personne de KENSIER, Aline, avocate, dont le cabinet est établi à 7500 Tournai, rue Georges Rodenbach 14.

Pour extrait conforme : le greffier assumé, (signé) Jeanne Hélin. (70185)

**Justice de paix du canton de Virton-Florenville-Etalle, siège de Virton**

Suite à la requête déposée le 7 juin 2013, par ordonnance du Juge de Paix du canton de Virton-Florenville-Etalle, siège de Virton, rendue le 17 juin 2013, Madame Katty TOUSSAINT, née à Arlon le 6 septembre 1973, domiciliée à 6790 Aubange, rue du Clémaraire 30A, a été déclarée incapable de gérer ses biens et a été pourvue d'un administrateur provisoire en la personne de Monsieur Gael THIRY, avocat, domicilié à 6700 Arlon, avenue Nothomb 8/4.

Pour extrait conforme : le greffier délégué, (signé) Discret MARIA. (70186)

**Justice de paix du canton de Beaumont-Chimay-Merbes-le-Château, siège de Chimay***Remplacement d'administrateur provisoire*

Le juge de paix du canton de Beaumont-Chimay-Merbes-le-Château, siège de Chimay, par décision du 27-06-2013, a désigné en qualité d'administrateur provisoire des biens de Monsieur Christophe ROBIN, né à Charleroi le 10 juillet 1975, domicilié à 6470 Sivry, rue Godart 62, résidant à 6464 Forges, rue de la Poterie 40, déclaré totalement hors d'état de gérer ses biens par le tribunal de céans, en date du 09.01.1998,

Madame RECO, Carine, domiciliée à 6464 BAILEUX, cité Bellevue 39, et ce, en remplacement de Madame DAHY, Paulette, domiciliée en son vivant à 6470 SIVRY-RANCE, rue Marzelle 9, décédée le 22 avril 2013, désignée par la susdite ordonnance.

Pour extrait conforme : le greffier, (signé) RENUART, Maggi. (70187)

**Justice de paix du cinquième canton de Bruxelles***Remplacement d'administrateur provisoire*

Par ordonnance du juge de paix du nouveau cinquième canton de Bruxelles, rendue en date du 24-06-2013, il a été mis fin au mandat de MARECHAL, Stéphanie, domiciliée à 1420 Braine-l'Alleud, avenue Ancienne Barrière 26, en sa qualité d'administrateur provisoire de DURINCKX, Christine, née à Binche le 16 septembre 1952, domiciliée à 1020 Laeken, avenue Emile Van Ermengen 57.

Un nouvel administrateur provisoire a été désigné à cette personne protégée, à savoir : VERBOVEN, Jolien, domicilié à 1000 Bruxelles, rue Antoine Dansaert 92.

Le greffier délégué, (signé) Virginie MICHEL. (70188)

**Justice de paix du canton de Verviers 1 - Herve, siège de Verviers 1***Remplacement d'administrateur provisoire*

Suite à la requête déposée le 06-06-2013, par ordonnance du juge de paix du Canton de VERVIERS 1 - HERVE, siège de Verviers 1, rendue le 25-06-2013, a été désigné en qualité d'administrateur provisoire de Mademoiselle Vylia TERF, née à Malmedy, le 16 décembre 1980, sans profession, domiciliée à 4800 Verviers, rue Jardon 13/4ét., en remplacement de Maître MICHELS, Sandrine, avocat, dont les bureaux sont établis à 4800 Verviers, place Albert I<sup>er</sup> 8, Maître Pierre SCHMITS, avocat, dont les bureaux sont établis à 4800 Verviers, rue Laoureux 42.

Pour extrait conforme : le greffier en chef, (signé) HEINRICH, Chantal. (70189)

**Justice de paix du canton d'Ath-Lessines, siège d'Ath***Mainlevée d'administration provisoire*

Suite à la requête déposée le 01-07-2013, par ordonnance du Juge de Paix du canton d'Ath-Lessines, siège d'Ath, rendue le 2.07.2013, a été levée la mesure d'administration provisoire prise par ordonnance du 1.03.2012, à l'égard de MALINGREAU, Pierre Léon Julien, né le 11-10-1935 à WODECQ, en son vivant domicilié à 7800 ATH, rue de l'Abbaye 54/2, cette personne étant décédée le 26.06.2013, il a été mis fin, en conséquence, à la mission de son administrateur provisoire, à savoir : MALINGREAU, Alain, indépendant, domicilié à 7850 ENGHEN, chaussée d'Ath 227.

Pour extrait conforme : le greffier, (signé) Marie-Jeanne MARBAIX. (70190)

**Justice de paix du canton d'Ath-Lessines, siège d'Ath***Mainlevée d'administration provisoire*

Suite à la requête déposée le 03-07-2013, par ordonnance du Juge de Paix du canton d'Ath-Lessines, siège d'Ath, rendue le 3.07.2013, a été levée la mesure d'administration provisoire prise par ordonnance du 4.03.2013, à l'égard de GALLANT, Colette, née le 26-10-1958 à ATH, en son vivant domiciliée à 7804 ATH, rue du 7 Juillet 21, cette personne étant décédée le 22.06.2013, il a été mis fin, en conséquence, à la mission de son administrateur provisoire, à savoir : JURET, Chantal, avocate, domiciliée à 7800 ATH, boulevard de l'Hôpital 45.

Pour extrait conforme : le greffier, (signé) Marie-Jeanne MARBAIX.  
(70191)

**Justice de paix du canton d'Ath-Lessines, siège d'Ath***Mainlevée d'administration provisoire*

Suite à la requête déposée le 26-06-2013, par ordonnance du Juge de Paix du canton d'Ath-Lessines, siège d'Ath, rendue le 4.07.2013, a été levée la mesure d'administration provisoire prise par ordonnance du 9.02.2012, à l'égard de MARECHAL, Paula Bertha, née le 24-08-1921 à QUIEVRAIN, en son vivant domiciliée à 7810 ATH, rue du Sûr Abri 51, Home « Sur Abri », cette personne étant décédée le 30.05.2013, il a été mis fin, en conséquence, à la mission de son administrateur provisoire, à savoir : VERSCHAEREN, Chantal, conseiller police fédérale, domiciliée à 7910 FRASNES-LEZ-ANVAING, rue de la Gare 98.

Pour extrait conforme : le greffier, (signé) Marie-Jeanne MARBAIX.  
(70192)

**Justice de paix du canton de Forest***Mainlevée d'administration provisoire*

Par ordonnance du Juge de Paix du canton de Forest, en date du 3 juillet 2013, il a été mis fin au mandat de Maître Alexandre REYN-DERS, avocat, ayant son cabinet à 1020 Laeken, avenue Jean de Bologne 5/2, en sa qualité d'administrateur provisoire de Monsieur Rodolphe Henri DIEUDONNE, né le 26 décembre 1934 à Ixelles, domicilié de son vivant à la Résidence « Bellevue », à 1190 Forest, avenue du Roi 157.

Cette personne est décédée à Bruxelles en date du 4 juin 2013.

Pour extrait certifié conforme : le greffier en chef, (signé) Patrick DE CLERCQ.  
(70193)

**Justice de paix du canton de Grâce-Hollogne***Mainlevée d'administration provisoire*

Par ordonnance du Juge de Paix du canton de Grâce-Hollogne, rendue le 2 juillet 2013, a été levée la mesure d'administration provisoire prise par ordonnance du 4 mai 2012, à l'égard de Madame José Cyrille Ghislaine COMPERE, née à Otrange le 12 avril 1926, domiciliée à la maison de repos « Les Blés Dorés », à 4340 Awans, rue Rond du Roi Albert 16, décédée à Awans le 9 juin 2013.

Il a été mis fin, en conséquence, à la mission de son administrateur provisoire, à savoir : Monsieur André Eugène Gaston Joseph JACQUES, domicilié à 4340 Awans, rue des Saules 47.

Pour extrait conforme : le greffier, (signé) Simon DOSSERAY.  
(70194)

**Justice de paix du canton de Grâce-Hollogne***Mainlevée d'administration provisoire*

Par ordonnance du Juge de Paix du canton de Grâce-Hollogne, rendue le 2 juillet 2013, a été levée la mesure d'administration provisoire prise par ordonnance du 10 janvier 2012, à l'égard de Monsieur Charles Hubert MAES, né à Liège le 22 juillet 1921, domicilié à la maison de repos « Le Château d'Awans », à 4340 Awans, rue du Château 1, décédé à Awans le 13 juin 2013.

Il a été mis fin, en conséquence, à la mission de son administrateur provisoire, à savoir : Maître Dominique CHARLIER, avocat, domicilié à 4101 Seraing, rue de la Station 9.

Pour extrait conforme : le greffier, (signé) Simon DOSSERAY.  
(70195)

**Justice de paix du canton de Molenbeek-Saint-Jean***Mainlevée d'administration provisoire*

Suite à la requête déposée le 26 février 2013, par ordonnance du Juge de Paix du canton de Molenbeek-Saint-Jean, rendue le 27 juin 2013, Monsieur VERVY, Philippe, né à Schaerbeek le 12 octobre 1948, domicilié à 1020 LAEKEN, rue Emile Delva 29, est redevenu capable de gérer ses biens.

Il a été mis fin, en conséquence, à la mission de son administrateur provisoire, à savoir : Maître GROSSI, Pierre, avocat, dont le cabinet se situe à 5100 NAMUR, rue de Dave 45.

Pour extrait conforme : le greffier délégué, (signé) Iris DENAYER.  
(70196)

**Justice de paix du second canton de Tournai***Mainlevée d'administration provisoire*

Par ordonnance du Juge de Paix du second canton de TOURNAI, rendue le 5 juillet 2013, il a été constaté que la mesure d'administration provisoire prise par ordonnance du 23 octobre 2006, a pris fin suite au décès de SEGERS, Olivier, né à Tournai le 27 mai 1963, domicilié à 7640 Antoing, rue du Rocher 35, mais résidant au CRP « Les Marronniers », section « MSP », à 7500 TOURNAI, rue Despars 94, décédé à Tournai le 27 juin 2013.

Par conséquent, après dépôt d'un rapport de gestion, il a été mis fin à la mission de son administrateur provisoire, PONCIN, Corinne, avocate, dont le cabinet est établi à 7500 Tournai, rue Barre Saint-Brice 21.

Pour extrait conforme : le greffier assumé, (signé) Jeanne Hélin.  
(70197)

**Justice de paix du second canton de Tournai***Mainlevée d'administration provisoire*

Par ordonnance du Juge de Paix du second canton de TOURNAI, rendue le 3 juillet 2013, il a été constaté que la mesure d'administration provisoire prise par ordonnance du 15 février 2013, a pris fin suite au décès de ROBERTS, Marie-Thérèse, née à Tournai le 24 août 1925, domiciliée en son vivant à 7500 Tournai, chaussée de Renaix 188, mais résidant au Home « Soeurs de Charité », à 7500 TOURNAI, boulevard Lalaing 43B, décédée à Tournai le 3 juin 2013.

Par conséquent, après dépôt d'un rapport de gestion, il a été mis fin à la mission de son administrateur provisoire, POCHART, Jean-Philippe, avocat, dont les bureaux sont établis à 7500 Tournai, rue Childéric 47.

Pour extrait conforme : le greffier assumé, (signé) Jeanne Hélin.  
(70198)



**Justice de paix du second canton de Tournai***Mainlevée d'administration provisoire*

Par ordonnance du Juge de Paix du second canton de TOURNAI, rendue le 3 juillet 2013, il a été constaté que la mesure d'administration provisoire prise par ordonnance du 25 novembre 2011, a pris fin suite au décès de LEGRAIN, Marcel, né à LESDAIN le 12 janvier 1938, domicilié à 7620 Bléharies (Brunehaut), rue du Pont de Maulde 17/A, mais résidant au Home « Le Pic au Vent », à 7500 TOURNAI, rue Le Moulin 65, décédé à Tournai le 24 mai 2013.

Par conséquent, après dépôt d'un rapport de gestion, il a été mis fin à la mission de son administrateur provisoire, POCHART, Jean-Philippe, avocat, dont les bureaux sont établis à 7500 Tournai, rue Childéric 47.

Pour extrait conforme : le greffier assumé, (signé) Jeanne Hélin.  
(70199)

**Justice de paix du canton de Waremme***Remplacement d'administrateur provisoire*

Par décision du Juge de Paix du canton de WAREMME, rendue le 27 juin 2013, il a été mis fin à la date du 27 juin 2013, au mandat de Me VAN HAESBROECK, Valérie, avocat, dont le cabinet est sis à 6560 ERQUELINNES, rue Albert I<sup>er</sup> 48, en sa qualité d'administrateur provisoire des biens de Monsieur MEURANT, Jonathan, né à La Louvière le 25 novembre 1987, domicilié à 4300 WAREMME, rue Wachenet 16.

MAITRE LAMBERT, Catherine, avocat à 4300 WAREMME, rue du Fond d'Or 2/A02, a été désignée comme nouvel administrateur provisoire des biens de Monsieur MEURANT.

Pour extrait certifié conforme : le greffier, (signé) Léonard, Anne.  
(70200)

**Justice de paix du second canton de Wavre***Mainlevée d'administration provisoire*

Par ordonnance du Juge de Paix du second canton de Wavre, rendue le 3 juillet 2013, il a été constaté que la mesure d'administration provisoire prise par ordonnance du 14 mars 2012, a pris fin suite au décès de Madame ROLIN, Nelly, née le 13 juillet 1931 à Tournai, domiciliée à 1490 COURT-SAINT-ETIENNE, rue Defalque 10, décédée à Uccle le 3 juin 2013.

Par conséquent, après dépôt d'un rapport de gestion, il a été mis fin à la mission de son administrateur provisoire, Madame DELEUZE, Marion, domiciliée à 1490 COURT-SAINT-ETIENNE, rue du Ghête 41.

Pour extrait conforme : le greffier, (signé) Véronique Muraille.  
(70201)

**Vrederecht van het negende kanton Antwerpen**

Bij vonnis van de Vrederechter van het negende kanton Antwerpen, verleend inzake A.R. 13A480 op 2 juli 2013 werd DIERCKX, Dominique Karel Patricia, geboren te KNOKKE-HEIST op 20 maart 1984, wonende te 2140 BORGERHOUT, Guldensporenstraat 88, bus 1, niet in staat verklaard zelf zijn goederen te beheren en kreeg toegevoegd als voorlopig bewindvoerder : Mr. DELBAERE, Bob, advocaat, kantoorhoudende te 2600 Berchem (ANTWERPEN), Generaal Van Merlenstraat 3.

Antwerpen, 5 juli 2013.

Voor eensluidend uittreksel : de griffier, (get.) Buyckx, Linda.  
(70202)

**Vrederecht van het negende kanton Antwerpen**

Bij vonnis van de Vrederechter van het negende kanton Antwerpen, verleend inzake A.R. 13A479 op 2 juli 2013 werd WILLEMSSEN, Jessica, geboren te ARNHEM (NEDERLAND) op 16 oktober 1983, wonende te 2140 BORGERHOUT, Guldensporenstraat 88, bus 1, niet in staat verklaard zelf haar goederen te beheren en kreeg toegevoegd als voorlopig bewindvoerder : Mr. DELBAERE, Bob, advocaat, kantoorhoudende te 2600 Berchem (ANTWERPEN), Generaal Van Merlenstraat 3.

Antwerpen, 5 juli 2013.

Voor eensluidend uittreksel : de griffier, (get.) Buyckx, Linda.  
(70203)

**Vrederecht van het negende kanton Antwerpen**

Bij vonnis van de Vrederechter van het negende kanton Antwerpen, verleend inzake A.R. 13A513 op 2 juli 2013 werd VAN DER SCHUEREN, Lucien, geboren te ANTWERPEN op 28 januari 1927, wonende te 2600 BERCHEREM, Dianalaan 166, verblijvende W.Z.C. GITSCHOTELHOF, te 2140 BORGERHOUT, Lodewijk Van Berckenlaan 361, niet in staat verklaard zelf zijn goederen te beheren en kreeg toegevoegd als voorlopig bewindvoerder : Mr. DELBAERE, Bob, advocaat, kantoorhoudende te 2600 Berchem (ANTWERPEN), Generaal Van Merlenstraat 3.

Antwerpen, 5 juli 2013.

Voor eensluidend uittreksel : de griffier, (get.) Buyckx, Linda.  
(70204)

**Vrederecht van het negende kanton Antwerpen**

Bij vonnis van de Vrederechter van het negende kanton Antwerpen, verleend inzake A.R. 13A515 op 2 juli 2013 werd FAES, Julia, geboren te ANTWERPEN op 29 december 1926, wonende te 2600 BERCHEREM, Dianalaan 166, verblijvende W.Z.C. GITSCHOTELHOF, te 2140 BORGERHOUT, Lodewijk Van Berckenlaan 361, niet in staat verklaard zelf haar goederen te beheren en kreeg toegevoegd als voorlopig bewindvoerder : Mr. DELBAERE, Bob, advocaat, kantoorhoudende te 2600 Berchem (ANTWERPEN), Generaal Van Merlenstraat 3.

Voor eensluidend uittreksel : de griffier, (get.) Buyckx, Linda.  
(70205)

**Vrederecht van het kanton Bilzen**

Bij vonnis van de Vrederechter van het kanton Bilzen, uitgesproken op 4 juli 2013, werd COLLA, Maria Josephina Jeanne, geboren te Bilzen op 27 november 1936, wonende te 3740 Bilzen, Eikenlaan 2, bus 22, beperkt niet in staat verklaard haar goederen te beheren en kreeg toegevoegd als voorlopig bewindvoerder : COLLA, Pauline, wonende te 3740 Bilzen, Wijerstraat 47, bus 5, met als gedeeltelijke opdracht het beheer van de spaarrekeningen en de beleggingen.

Er werd vastgesteld dat het verzoekschrift neergelegd werd op 21 juni 2013.

Bilzen, 4 juli 2013.

Voor eensluidend uittreksel : de griffier, (get.) Ria Merken.  
(70206)

**Vrederecht van het kanton Bilzen**

Bij vonnis van de Vrederechter van het kanton Bilzen, uitgesproken op 4 juli 2013, werd BIESMANS, Jacob Hubert, geboren te Kleine-Spouwen op 8 september 1933, wonende te 3740 Bilzen, Eikenlaan 2, bus 22, verblijvend in het W.Z.C. Demerhof, Eikenlaan 20, te 3740 Bilzen, beperkt niet in staat verklaard zijn goederen te beheren en kreeg toegevoegd als voorlopig bewindvoerder: COLLA, Pauline, wonende te 3740 Bilzen, Wijerstraat 47, bus 5, met als gedeeltelijke opdracht het beheer van de spaarrekeningen de beleggingen.

Er werd vastgesteld dat het verzoekschrift neergelegd werd op 21 juni 2013.

Bilzen, 4 juli 2013.

Voor eensluidend uittreksel: de griffier, (get.) Ria Merken. (70207)

**Vrederecht van het vijfde kanton Brussel**

Bij verzoekschrift neergelegd op 17.06.2013, Bij beschikking van de Vrederechter van het nieuwe vijfde kanton Brussel, verleend op 25-06-2013, werd WILLEMS, Maria, geboren te Evere op 27 mei 1927, met HUIDIGE VERBLIJFPLAATS: Rusthuis Romana, Romeinsesteenweg 743, 1020, Laken WONENDE TE 1130 Haren, Vliegveldstraat 92, niet in staat verklaard haar goederen te beheren en kreeg toegevoegd als voorlopige Bewindvoerder: VAN RAMPENBERG, Greta, advocate, wonende te 1780 Wemmel, de Limburg Stirumlaan 192.

De afgevaardigd griffier, (get.) Virginie Michel. (70208)

**Vrederecht van het kanton Gent-5**

Bij vonnis van de vrederechter van het vrederecht Gent-5, verleend op 5 juli 2013, werd beslist dat D'HERCKERS, Wilfried, geboren op 29 januari 1960 te Gent, invalide, wonende te 9050 Ledeborg (Gent), aan de Adolf Papeleupark 79, niet in staat is zelf zijn goederen te beheren en kreeg toegevoegd als voorlopige bewindvoerder: STEVERLYNCK, Soetekin, advocaat, met kantoor te 9000 Gent, Coupure 5.

Voor eensluidend uittreksel: (get.) Bearelle, Marleen, hoofdgriffier. (70209)

**Vrederecht van het kanton Izegem**

Bij beschikking van de vrederechter van het kanton IZEGEM, verleend op 26 juni 2013, werd Mr. Robin DENOLF, geboren te Roeselare op 19 december 1994, wonende te 8870 IZEGEM, Slagmeersenstraat 87, niet in staat verklaard zijn goederen te beheren en kreeg aangewezen als voorlopig bewindvoerder: meester Sandra VERHOYE, advocaat, met kantoor te 8800 ROESELARE, Sint-Eloois-Winkelsestraat 115a.

Izegem, 5 juli 2013.

De griffier, (get.) Freddy Duthoo. (70210)

**Vrederecht van het eerste kanton Kortrijk**

Bij beschikking van de Vrederechter van het Vrederecht van het eerste kanton Kortrijk, verleend op 24 juni 2013, werd VERMEIRE, Anita, geboren te Soest op 21 mei 1954, weduwe, wonende te 8800 ROESELARE, Oostrem 14, doch verblijvend in het W.Z.C. H. Hart, te 8500 Kortrijk, Budastraat 30, niet in staat verklaard haar goederen te beheren en kreeg toegevoegd als voorlopig bewindvoerder: GHYS, Andy, arbeider, wonende te 8800 RUMBÈKE (ROESELARE), Schaapbruggestraat 13.

Izegem, 5 juli 2013.

Voor eensluidend uittreksel: de hoofdgriffier, (get.) Greta Lambrecht. (70211)

**Vrederecht van het eerste kanton Mechelen**

Bij vonnis van de plv. vrederechter van het kanton Mechelen, verleend op 25 juni 2013, werd JACOBS, Rosalia Maria, geboren te Leest op 4 januari 1927, wonende te 2811 LEEST (MECHELEN), Dorpstraat 50, verblijvende in het Woon- en zorgcentrum De Lisodde, te 2800 MECHELEN, Frans Broersstraat 1, niet in staat verklaard haar goederen te beheren en kreeg toegevoegd als voorlopig bewindvoerder: VANNUETEN, Nancy, advocaat, kantoorkhoudende te 2580 Putte, Lierbaan 209.

Het verzoekschrift werd neergelegd ter griffie op 14 juni 2013.

Mechelen, 3 juli 2013.

Voor eensluidend uittreksel: (get.) Wim Heremans, griffier. (70212)

**Vrederecht van het kanton Menen**

Vonnis d.d. 20 juni 2013:

Verklaart VANMEIRHAEGHE, Brian, geboren te Kortrijk op 4 juni 1995, wonende te 8930 MENEN, Kamiel Beerlandtstraat 1, niet in staat zelf zijn goederen te beheren.

Voegt toe als voorlopig bewindvoerder: VANMEIRHAEGHE, Geert, wonende en gehuisvest te 8930 MENEN, Kamiel Beerlandtstraat 1.

Menen, 4 juli 2013.

De hoofdgriffier, (get.) OLLEVIER, Chris. (70213)

**Vrederecht van het kanton Menen**

Vonnis dd. 30 mei 2013:

Verklaart NAESSENS, Johan, geboren te Waregem op 6 april 1964, wonende te 8580 AVELGEM, Ganzenhofstraat 78, opgenomen in de instelling PSYCHIATRISCH CENTRUM MENEN, te 8930 MENEN, Bruggestraat 75, niet in staat zelf zijn goederen te beheren.

Voegt toe als voorlopig bewindvoerder: advocaat Nicolas DUQUE-SNOY, met kantoor te 8570 ANZEGEM, Harelbekestraat 8.

Menen, 2 juli 2013.

De hoofdgriffier, (get.) OLLEVIER, Chris. (70214)

**Vrederecht van het kanton Menen**

Vonnis d.d. 6 juni 2013 :

Verklaart GITS, Paula, geboren te Izegem op 22 september 1936, opgenomen in de instelling Woon- en Zorgcentrum Ter Mote, te 8560 WEVELGEM, Deken Jonckheerestraat 18, niet in staat zelf haar goederen te beheren.

Voegt toe als voorlopig bewindvoerder : LECOMPTE Greet, wonende en gehuisvest te 8560 WEVELGEM, Menenstraat 299.

Menen, 2 juli 2013.

De hoofdgriffier, (get.) OLLEVIER, Chris.

(70215)

**Vrederecht van het kanton Oudenaarde-Kruishoutem, zetel Oudenaarde**

Vonnis dd. 4 juli 2013 :

Verklaart ROMAN, Rita, geboren te MATER op 25 november 1947, wonende te 9700 OUDENAARDE, Jagerij 4, niet in staat zelf haar goederen te beheren.

Voegt toe als voorlopig bewindvoerder : INGELBRECHT, Steven, wonende te 8730 BEERNEM, Hooiestraat 13.

Oudenaarde, 5 juli 2013.

De griffier, (get.) Baguet, Filip.

(70216)

**Vrederecht van het kanton Oudenaarde-Kruishoutem, zetel Oudenaarde**

Vonnis dd. 4 juli 2013 :

Verklaart SERRU, Martine Godelieve Simone, geboren te OUDENAARDE op 6 september 1961, wonende te 9700 OUDENAARDE, Doorn 63, niet in staat zelf haar goederen te beheren.

Voegt toe als voorlopig bewindvoerder : SERRU, Anne Marie, wonende te 9700 OUDENAARDE, Doorn 63.

Oudenaarde, 5 juli 2013.

De griffier, (get.) Baguet, Filip.

(70217)

**Vrederecht van het kanton Ronse**

De plaatsvervangend Vrederechter van het kanton Ronse verleent op 24 juni 2013 de volgende beschikking :

Verklaart D'HAENENS, Arnaud, zonder beroep, geboren te Ronse op 3 juni 1994, gedomicilieerd en verblijvende te 9600 Ronse, Oudstrijderslaan 3/0801, niet in staat zelf zijn goederen te beheren en voegt toe als voorlopige bewindvoerder : Meester DE LANGHE, Christophe, advocaat te 9600 Ronse, er kantoorhoudende aan de Bredestraat 56.

Ronse, 5 juli 2013.

De griffier, (get.) Claudia Van Lul.

(70218)

**Vrederecht van het kanton Veurne-Nieuwpoort, zetel Veurne**

Vonnis uitgesproken door de Vrederechter van het kanton VEURNE-NIEUWPOORT-zetel VEURNE d.d. 14 juni 2013 verklaart GESQUIERE, Lucienne, geboren te Veurne op 16 juni 1933, wonende te 8670 KOKSIJDE, Duinenlaan 35, verblijvende DUNECLUZE W.Z.C., te 8670 KOKSIJDE, Ter Duinenlaan 35, niet in staat zelf haar goederen te beheren.

Voegt toe als voorlopig bewindvoerder : SARRAZYN, Danny, wonende te 8670 KOKSIJDE, Roodkapsjeslaan 1.

Veurne, 5 juli 2013.

De hoofdgriffier, (get.) Gina Huyghe.

(70219)

**Vrederecht van het kanton Veurne-Nieuwpoort, zetel Veurne**

Vonnis uitgesproken door de Vrederechter van het kanton VEURNE-NIEUWPOORT-zetel VEURNE d.d. 25 juni 2013 verklaart DEWAELE, Madeleine, geboren te Vinkem op 27 mei 1928, wonende te 8630 VEURNE, Wulveringenstraat 14, niet in staat zelf haar goederen te beheren.

Voegt toe als voorlopig bewindvoerder : DE WITTE, Maria-Christina, wonende te 8630 VEURNE, Brugse Steenweg 28.

Veurne, 4 juli 2013.

De hoofdgriffier, (get.) Gina Huyghe.

(70220)

**Vrederecht van het kanton Veurne-Nieuwpoort, zetel Veurne**

Vonnis uitgesproken door de Vrederechter van het kanton VEURNE-NIEUWPOORT-zetel VEURNE dd. 25 juni 2013 verklaart SINNAEVE, Christine, geboren te Veurne op 26 mei 1958, wonende te 8630 VEURNE, Zuidstraat 90/0201, niet in staat zelf haar goederen te beheren.

Voegt toe als voorlopig bewindvoerder : VERBANCK, Alain, wonende te 8630 VEURNE, Brugsesteenweg 9 - 0401.

Veurne, 4 juli 2013.

De hoofdgriffier, (get.) Gina Huyghe.

(70221)

**Vrederecht van het kanton Vilvoorde**

Bij beschikking van de Vrederechter van het kanton Vilvoorde van 04 juli 2013, verleend op het verzoekschrift alhier neergelegd op 11 juni 2013, werd de heer CABUY, Jozef, geboren te Onze-Lieve-Vrouw-Waver op 3 juli 1928, wonende te Vilvoorde, Damstraat 108/A000, doch verblijvende in het « Ter Linde II », te 1800 Vilvoorde, Vlaanderenstraat 4, niet in staat verklaard zijn goederen te beheren en kreeg toegevoegd als voorlopig bewindvoerder : CABUY, Martine Anna Willem, geboren te VILVOORDE op 7 oktober 1965, bediende, wonende te 1800 VILVOORDE, Houtenveldstraat 13.

Voor eensluidend uittreksel : de hoofdgriffier, (get.) Erica Burm.

(70222)

**Vrederecht van het kanton Willebroek**

Bij vonnis van de vrederechter van het kanton Willebroek, verleend op 5 juli 2013, werd Leonia Theodora VERLINDEN, geboren te Mechelen op 24 april 1938, wonende te 2890 Sint-Amands, Lippeldorp 4, niet in staat verklaard haar goederen te beheren en kreeg toegevoegd als voorlopig bewindvoerder : Verschueren, Jan, geboren te Willebroek op 15 november 1960, wonende te 2830 Willebroek, Captain Trippstraat 14.

Er werd vastgesteld dat het verzoekschrift neergelegd werd op 24 juni 2013.

Willebroek, 5 juli 2013.

De waarnemend hoofdgriffier, (get.) Borgonie, Mike. (70223)

**Vrederecht van het kanton Willebroek**

Bij vonnis van de vrederechter van het kanton Willebroek, verleend op 5 juli 2013 werd : Louis Maria Alfons DE SCHUTTER, geboren te Sint-Amands op 24 juli 1934, wonende te 2890 Sint-Amands, Lippeldorp 4, niet in staat verklaard zijn goederen te beheren en kreeg toegevoegd als voorlopig bewindvoerder : Margareta DE SCHUTTER, geboren te Bornem op 8 januari 1958, wonende te 2630 Aartselaar, Cleydaellaan 34.

Er werd vastgesteld dat het verzoekschrift neergelegd werd op 25 juli 2013.

De waarnemend hoofdgriffier, (get.) Borgonie, Mike. (70224)

**Vrederecht van het kanton Zottegem-Herzele, zetel Zottegem**

Vonnis d.d. 20 juni 2013 :

Verklaart VAN MELDER, Marnic, geboren te Zottegem op 28 november 1969, wonende te 9620 Zottegem, Sonseindestraat 159, niet in staat zelf zijn goederen te beheren.

Voegt toe als voorlopig bewindvoerder : Meester MEERSMAN, Nele, advocaat gevestigd te 9620 Zottegem, Provinciebaan 190.

Er werd vastgesteld dat het verzoekschrift neergelegd werd op 31 mei 2013.

Zottegem, 4 juli 2013.

De griffier, (get.) Nancy GEERTS. (70225)

**Vrederecht van het kanton Genk***Vervanging voorlopig bewindvoerder*

Beschikking d.d. 2 juli 2013 :

Verklaart Eric WOUTERS, aangewezen bij vonnis verleend door de Vrederechter Vrederecht Genk op 10 augustus 2007 (rolnummer 07A980 - Rep.R. 2421/2007), tot voorlopig bewindvoerder over Barbara GALUS (gepubliceerd in het *Belgisch Staatsblad* van 19 juli 2007, blz. 38982 en onder nr. 67632), met ingang van 15 juli 2013 ontslagen van zijn opdracht.

Voegt toe als nieuwe voorlopige bewindvoerder aan de voornoemde beschermde persoon : Sabrina NOVIELLO, geboren te Genk op 3 januari 1978, en wonende te 3570 Alken, Snoekstraat 17.

Genk, 2 juli 2013.

De griffier, (get.) Tiara Coene. (70226)

**Vrederecht van het eerste kanton Gent***Vervanging voorlopig bewindvoerder*

Bij vonnis van de Rechtbank van Eerste Aanleg te Gent, verleend op 13 juni 2013, werd beslist dat aan BYWALEC, Melania, geboren op 22 februari 1926, wonende te 9070 Destelbergen, Panhuysstraat 5-7, wordt toegevoegd als voorlopige bewindvoerder : VANDERMOTTEN, Ann, met kantoor te 1740 Ternat, Bodegemstraat 1, in vervanging van Mr. Marleen HEYMANS die werd aangesteld ter vervanging van Mr. Henry VAN BURM.

Voor kennisgeving, (get.) Bearelle, Marleen, hoofdgriffier. (70227)

**Vrederecht van het kanton Menen***Vervanging voorlopig bewindvoerder*

Vonnis d.d. 20 juni 2013 :

Verklaart VAN DE MEULEBROEKE, Inge, advocate, kantoorhoudend te 8930 MENEN, Moeskroenstraat 810, aangewezen bij beschikking verleend door de vrederechter van het kanton MENEN op 02/10/2003 (rolnummer 03B86 - Rep.R. 2114), tot voorlopig bewindvoerder over PLAISIER, Björn, geboren te Kortrijk op 23 februari 1979, opgenomen in de instelling P.C. «SINT-AMANDUS», te 8730 BEERNEM, Reigerlostraat 10 (gepubliceerd in het *Belgisch Staatsblad* van 16/10/2003), met ingang van 20/06/2013 ontslagen van haar opdracht.

Voegt toe als nieuwe voorlopige bewindvoerder aan de voornoemde beschermde persoon PLAISIER, Björn : advocate Caroline VANDERMERSCH, advocate, kantoorhoudend te 8340 SIJSELE, Vossenbergh 10.

Menen, 2 juli 2013.

De hoofdgriffier, (get.) OLLEVIER, Chris. (70228)

**Vrederecht van het kanton Vilvoorde***Vervanging voorlopig bewindvoerder*

Bij beschikking van de Vrederechter van het kanton Vilvoorde van 4 juli 2013, verleend op het verzoekschrift alhier neergelegd op 21 juni 2013, kreeg Mevr. CLAUWS, Candace Marleen Etienne, geboren op 29 juni 1978, wonende en verblijvende te 1800 Vilvoorde, Franklin Rooseveltlaan 101/1, toegevoegd als voorlopig bewindvoerder : de heer Robert CLAUWS, wonende te 1800 Vilvoorde, Franklin Rooseveltlaan 101/1, in vervanging van de heer GERLO, Wim, advocaat te 1800 VILVOORDE, Franklin Rooseveltlaan 70.

Voor eensluidend uittreksel : de hoofdgriffier, (get.) Erica Burm. (70229)

**Vrederecht van het derde kanton Antwerpen***Opheffing voorlopig bewind*

Bij beschikking van de Vrederechter DERDE KANTON ANTWERPEN, verleend op 4 juli 2013, werd de heer MEERTS, Jan, advocaat, kantoorhoudende te 2000 ANTWERPEN, Mechelsesteenweg 12/6, aangewezen bij vonnis verleend door de Vrederechter van het derde kanton Antwerpen op 4 oktober 2012 (rolnummer 12A1123 - Rep.R. 2440/2012), tot voorlopig bewindvoerder over de heer VAN DAMME, Robert, geboren te Wilrijk op 15 april 1955, wonende te 2660 ANTWERPEN, Antwerpsesteenweg 43 (gepubliceerd in het *Belgisch Staatsblad* van 12 oktober 2012, blz. 62956, en onder nummer 73102), met ingang van heden ontslagen van de opdracht.



De heer VAN DAMME, Robert, kan vanaf de datum van de beschikking, zijnde 4 juli 2013, terug zijn goederen beheren.

Antwerpen, 4 juli 2013.

Voor eensluidend uittreksel : de hoofdgriffier, (get.) Patrik Rietjens.  
(70230)

#### Vrederecht van het derde kanton Antwerpen

##### *Opheffing voorlopig bewind*

Bij beschikking van de vrederechter van het zevende kanton Antwerpen, verleend op 4 juli 2013, werd een einde gesteld aan het voorlopig bewind over Albert GOVAERTS, geboren te Antwerpen op 22 mei 1945, wonende te 2140 BORGERHOUT, Prins Leopoldstraat 70, door Stefanie GOVAERTS, wonende te 2550 KONTICH, Edegemsesteenweg 9, daartoe aangewezen bij vonnis uitgesproken door de Vrederechter van het Zevende Kanton Antwerpen op 28 december 2012 (rolnummer 12A3604 - Rep.R. 4903/2012) en gepubliceerd in het *Belgisch Staatsblad* van 24 januari 2013, blz. 3289, onder nummer 61106, daar de beschermde persoon terug bekwaam is.

Antwerpen, 4 juli 2013.

De griffier, (get.) Isabel Verneirt.  
(70231)

#### Vrederecht van het zevende kanton Antwerpen

##### *Opheffing voorlopig bewind*

Bij beschikking van de vrederechter van het zevende kanton Antwerpen, verleend op 2 juli 2013, werd een einde gesteld aan het voorlopig bewind over VAN DEN BOGAERT, Maria Godelieve, geboren te Mortsel op 12 oktober 1922, laatst wonende te 2610 WILRIJK (ANTWERPEN), Krijgslaan 110, b. 6/2, door VAN DORST, Jan, geboren op 24 februari 1947, wonende te 2600 BERCHEM (ANTWERPEN), Potvlietlaan 1, b.100, daartoe aangewezen bij vonnis uitgesproken door de Vrederechter van het Zevende Kanton Antwerpen op 14 december 2010 (rolnummer 10A5024 - Rep.R. 6400/2010) en gepubliceerd in het *Belgisch Staatsblad* van 5 januari 2011, blz. 303, onder nummer 60098, ingevolge het overlijden van de beschermde persoon te Edegem op 31 mei 2013.

Antwerpen, 4 juli 2013.

De griffier, (get.) Isabel Verneirt.  
(70232)

#### Vrederecht van het kanton Bilzen

##### *Opheffing voorlopig bewind*

Beschikking d.d. 3 juli 2013 :

Stelt vast dat aan de opdracht van Mr. Marc Eycken, advocaat, met kantoor te 3740 Bilzen, Maastrichterstraat 32, bus 1, aangesteld bij vonnis uitgesproken door de Vrederechter van het kanton Bilzen op 18 februari 2010 (rolnummer 10A36 - Rep.nr. 552/2010), tot voorlopig bewindvoerder van MEERS, Maria Louisa Jeanne, geboren te Eigenbilzen op 17 juli 1928, laatst wonende te 3730 Hoeselt, Pasbrugstraat 27, gepubliceerd in het *Belgisch Staatsblad* van 26 februari 2010, onder nr. 62320 een einde gekomen is door het overlijden van de beschermde persoon te Hoeselt op 15 juni 2013.

Bilzen, 3 juli 2013.

Voor eensluidend uittreksel : de griffier, (get.) Ria Merken.  
(70233)

#### Vrederecht van het kanton Gent-5

##### *Opheffing voorlopig bewind*

Bij beschikking van de vrederechter van het vrederecht Gent-5, verleend op 5 juli 2013, werd vastgesteld dat de beschermde persoon DE WINNE, Julien, geboren op 13 september 1928, laatst wonende te « Woon- en Zorgcentrum Domino », 9000 Gent, aan de Rodelijvekensstraat 19, overleden is te Gent op 22 juni 2013, waardoor er van rechtswege een einde is gekomen aan het vonnis toevoeging van een voorlopige bewindvoerder, verleend door de vrederechter van het vijfde kanton Gent op 4 februari 2011

(rolnr. 11A101 - rep. nr. 373/2011), gepubliceerd in het *Belgisch Staatsblad* van 16 februari 2011, onder nr. 61850.

Voor eensluidend uittreksel : (get.) Bearelle, Marleen, hoofdgriffier.  
(70234)

#### Vrederecht van het kanton Geraardsbergen-Brakel, zetel Geraardsbergen

##### *Opheffing voorlopig bewind*

Bij beschikking van de vrederechter van het kanton GERAARDSBERGEN-BRAKEL, zetel GERAARDSBERGEN, verleend op 4 juli 2013, werd een einde gesteld aan de opdracht van KRIKILION, Georgette, wonende te 9500 Geraardsbergen, Heuvelstraat 44, als voorlopig bewindvoerder over DE SCHUITENEER, Hermine, geboren te Moerbeke op 15 januari 1925, wonende te 9500 Geraardsbergen, Hoge Buizemont 247 (rusthuis Denderoord), ingevolge het overlijden van de beschermde persoon te Geraardsbergen op 27.06.2013.

Geraardsbergen, 4 juli 2013.

Voor eensluidend uittreksel : de griffier, (get.) Jürgen Peirlinck.  
(70235)

#### Vrederecht van het kanton Grimbergen

##### *Opheffing voorlopig bewind*

Bij beschikking van de Vrederechter van het kanton Grimbergen, verleend op 4 juli 2013, werd een einde gesteld aan de opdracht van Meester NICLAES, Thomas, advocaat, met kantoor te 1850 Grimbergen, Beigemsesteenweg 196, als voorlopig bewindvoerder, hiertoe aangesteld bij beschikking van de vrederechter uitgesproken op 18 oktober 2012 (rep. 2411/2012) over de heer ELPERS, Matthias, geboren te Aalst op 15 november 1991, wonende te 9406 Ninove, Kerkhofstraat 24.

Grimbergen, 4 juli 2013.

De griffier, (get.) Els Ricou.  
(70236)

#### Vrederecht van het kanton Vilvoorde

##### *Opheffing voorlopig bewind*

Bij beschikking van de Vrederechter van het kanton Vilvoorde van 04 juli 2013 werd aan het mandaat van voorlopig bewindvoerder van Mevr. BROOS, Lena, geboren te VILVOORDE op 17 april 1953, bruggepensioneerd, wonende te 1800 VILVOORDE, Brusselsesteenweg 93, over de goederen van Mevr. VANDEBOSCH, Maria Julia, geboren te BEKKEVOORT op 7 februari 1923, in leven laatst wonende en verblijvende in « VZW DE STICHEL », te 1800 VILVOORDE, Romeinsesteenweg 145, ambtshalve een einde gesteld ingevolge het overlijden van Mevr. VANDEBOSCH, Maria Julia, voornoemd op 20 mei 2013.

Voor eensluidend uittreksel : de hoofdgriffier, (get.) Erica Burm.  
(70237)

**Vrederegerecht van het kanton Zottegem-Herzele, zetel Herzele***Opheffing voorlopig bewind*

Beschikking d.d. 3 juli 2013 :

Verklaart VAN LONDERSEELE, Pedro, wonende te 9550 Herzele, Wolvenstraat 22, opnieuw in staat zelf zijn goederen te beheren, zodat het vonnis verleend door de vrederechter van het kanton Zottegem-Herzele, zetel Herzele, op 30 mei 2007 ophoudt uitwerking te hebben en er met ingang van 3 juli 2013 een einde komt aan de opdracht als voorlopig bewindvoerder van Meester Karolien DE BRUYN, advocaat, gevestigd te 9550 Herzele, Kasteelstraat 9.

Herzele, 5 juli 2013.

De griffier, (get.) Nancy GEERTS.

(70238)

**Vrederegerecht van het kanton Zottegem-Herzele, zetel Herzele***Opheffing voorlopig bewind*

Beschikking d.d. 2 juli 2013 :

Verklaart COLPAERT, Rudy, geboren te Gent op 25 december 1963, wonende te 9050 Gent, Auguste Van Ooststraat 73, verblijvende te 9030 Gent (Mariakerke), Lusthoflaan 1, opnieuw in staat zelf zijn goederen te beheren, zodat het vonnis verleend door de vrederechter van het kanton Zottegem-Herzele, zetel Zottegem, op 15 oktober 2009 ophoudt uitwerking te hebben en er met ingang van 2 juli 2013 een einde komt aan de opdracht als voorlopig bewindvoerder van Meester Caroline DE JONGE, advocaat gevestigd te 9790 Wortegem-Petegem, Kortrijkstraat 35A.

Zottegem, 5 juli 2013.

De griffier, (get.) Nancy GEERTS.

(70239)

**Acceptation sous bénéfice d'inventaire**  
Code civil - article 793**Aanvaarding onder voorrecht van boedelbeschrijving**  
Burgerlijk Wetboek - artikel 793**Tribunal de première instance de Bruxelles**

Par acte n° 13-1573 dressé au greffe du tribunal de première instance de Bruxelles le 1<sup>er</sup> juillet 2013 :

Monsieur Sébastien François Jean Philippe AMERYCKX, né à Uccle le 18 février 1981, domicilié à 1000 Bruxelles, avenue de Stalingrad 13, agissant en qualité de tuteur ad hoc de Mademoiselle Michèle Ghislaine Jeanne DE SMET, née à Liège le 21 septembre 1957, domiciliée à 1190 Forest, avenue du Roi 157, placée sous statut de minorité prolongée.

Autorisé en vertu de l'ordonnance rendue par le juge de paix du Canton de Forest du 19 avril 2013.

A déclaré accepter sous bénéfice d'inventaire la succession de Monsieur Gilbert Oscar Léona DE SMET, né à Saint-Nicolas (Waes) le 7 mars 1918, domicilié en dernier lieu à Schaerbeek, rue Léon Frédéric 46, et décédé à Schaerbeek le 23 janvier 2013.

Les créanciers et légataires sont invités à faire connaître leurs droits par avis recommandé au domicile élu dans les trois mois de la présente insertion.

L'élection de domicile est faite chez le notaire Philippe Degrooff, à Woluwe-Saint-Pierre, avenue de Tervueren 222, bte 2.

Woluwe-Saint-Pierre, le 03/07/2013.

(Signé) Philippe Degrooff, notaire.

(24904)

**Tribunal de première instance de Bruxelles**

Suivant acte n° 13-1595 passé au greffe du tribunal de première instance de Bruxelles le trois juillet deux mille treize :

par : Monsieur GOLDMANN, Claude Raphaël, domicilié à 1060 Saint-Gilles, chaussée de Waterloo 130/0002;

en qualité de : en son nom personnel,

déclare accepter sous bénéfice d'inventaire la succession de Madame GOLDMANN, Rachel Jeanne, née à Etterbeek le 22 novembre 1936, de son vivant domiciliée à ANDERLECHT, parc du Peterbos 1/0055, et décédée le 26 mai 2013 à Anderlecht.

Les créanciers et légataires sont invités à faire connaître, par avis recommandé, leurs droits dans un délai de trois mois à compter de la présente insertion à Maître DEVOS, Sofie, notaire à 1000 Bruxelles, rue du Midi 146.

Bruxelles le 3 juillet 2013.

Le greffier délégué, (signé) Tanguy VERSTRAETE.

(24905)

**Tribunal de première instance de Charleroi**

Suivant acte dressé au greffe civil du tribunal de première instance de Charleroi, en date du trois juillet deux mille treize, aujourd'hui le TROIS JUILLET deux mille treize, comparait au greffe civil du tribunal de première instance séant à Charleroi, province de Hainaut, et par-devant nous, Tamara KANIA, greffier chef de service faisant fonctions :

- DEMANET, Yves, né à Charleroi le onze mars mil neuf cent soixante-et-un, domicilié rue d'Anderlues 27, à 6530 THUIN;

désigné en qualité de curateur par jugement de faillite du tribunal de commerce de Charleroi du vingt-et-un mars deux mille onze, à l'égard de :

- Monsieur Philippe DESPONTIN, né le trente septembre mil neuf cent soixante-neuf, rue du Calvaire 128, à 6061 MONTIGNIES-SUR-SAMBRE,

lequel comparant, agissant comme dit ci-dessus, déclare, en langue française, ACCEPTER MAIS SOUS BENEFICE D'INVENTAIRE SEULEMENT la succession de PREUMONT, Mariette, née le neuf novembre 1915, à Gilly, de son vivant domiciliée à PONT-À-CELLES, rue de l'Eglise 129, et décédée le 10 février 2013 à Pont-à-Celles, en son domicile.

Dont acte dressé à la demande formelle du comparant, qu'après lecture faite, nous avons signé avec lui.

Les créanciers et les légataires sont invités à faire connaître leurs droits par avis recommandé dans les délais de trois mois à compter de la date de la présente insertion.

Cet avis doit être adressé à Maître Etienne LOMBART, notaire, dont l'étude est située rue du Moulin 29, à 5600 PHILIPPEVILLE.

Fait à Charleroi le 03/07/2013.

Le greffier chef de service faisant fonctions, (signé) Tamara KANIA.

(24906)

**Tribunal de première instance de Liège**

L'an deux mille treize, le quatre juillet, au greffe du tribunal de première instance de LIEGE, A COMPARU :

CARABIN, CLAUDE, né à Namur le 25 septembre 1963, agissant en qualité de tuteur de :

CARABIN, RACHEL, né à Rocourt le 15 mai 1996;

tous deux domiciliés à 5004 Bouge, rue Louis Delimoy 19;

à ce désigné et autorisé par ordonnance du juge de paix du premier canton de Namur, rendue en date du 26 juin 2013, produite en simple copie et qui restera annexée au présent acte,

lequel comparant a déclaré, ès qualités, accepter sous bénéfice d'inventaire la succession de BAUVIR, Raphaëlle, née à Liège le 21 avril 1962, de son vivant domiciliée à LIEGE, rue Saint-Léonard 93, et décédée le 29 mai 2013 à Liège.

Conformément aux prescriptions du dernier alinéa de l'article 793 du Code civil, le comparant déclare faire élection de domicile en l'étude d'Alexandre CAEYMAEX, notaire à 4000 Liège, place de Bronckart 17.

Dont acte signé, lecture faite par le comparant et le greffier.

Les créanciers et légataires sont invités à faire connaître leurs droits par avis recommandé au domicile élu dans les trois mois de la présente insertion.

Le greffier chef de service, (signature illisible).

(24907)

**Tribunal de première instance de Liège**

L'an deuxmille treize, le vingt-sept juin, au greffe du tribunal de première instance de LIEGE, A COMPARU :

LAZAR, ALEXANDRU, avocat, place de Bronckart 1, à 4000 Liège, porteur d'une procuration sous seing privé, qui restera annexée au présent acte, pour et au nom de :

THIRY, MICHEL, né le 7 novembre 1948, domicilié régie des Ports Raphaëlois, Capitainerie du Port Santa Lucia, quai le Prieur Bateau Shogun 4, à 83700 Saint-Raphaël (France),

lequel comparant a déclaré, ès qualités, accepter sous bénéfice d'inventaire la succession de DUPUIS, Francine, née à Liège le 15 janvier 1925, de son vivant domiciliée à LIEGE, boulevard Frère Orban 13, et décédée le 14 septembre 2012 à Liège.

Conformément aux prescriptions du dernier alinéa de l'article 793 du Code civil, le comparant déclare faire élection de domicile en l'étude de Maître François Dembour, avocat, place de Bronckart 1, à 4000 Liège.

Les créanciers et légataires sont invités à faire connaître leurs droits par avis recommandé au domicile élu dans les trois mois de la présente insertion.

Le greffier chef de service, (signature illisible).

(24908)

**Tribunal de première instance de Liège**

L'an deux mille treize, le vingt-six juin, au greffe du tribunal de première instance de LIEGE, A COMPARU :

Maître Philippe GODIN, avocat à 4040 Herstal, rue Hoyoux 60, agissant en qualité d'administrateur provisoire de :

DISPENZA, BIAGGIO, né à Liège le 12 novembre 1955, domicilié à Milmort, rue Lambert D'Archis 32;

désigné à cette fonction par ordonnance du juge de paix du canton d'Herstal rendue en date du 18 avril 2013, et autorisé à cet effet par ordonnance du même juge de paix rendue en date du 3 juin 2013, les 2 ordonnances sont produites en photocopie et resteront annexées au présent acte,

lequel comparant a déclaré, ès qualités, accepter sous bénéfice d'inventaire la succession de SALAMONE, Anna, née à Lercara le 16 avril 1926, de son vivant domiciliée à HERSTAL, rue Lavaniste Voie 108, et décédée le 22 janvier 2013 à Liège.

Conformément aux prescriptions du dernier alinéa de l'article 793 du Code civil, le comparant déclare faire élection de domicile en son étude à Herstal.

Dont acte signé, lecture faite par le comparant et le greffier, lequel certifie avoir attiré l'attention du déclarant sur les dispositions du troisième paragraphe de l'article 793 du Code civil.

(Signé) P. GODIN, avocat.

(24909)

**Tribunal de première instance de Namur**

L'an deux mil treize, le quatre juillet, au greffe du tribunal de première instance de Namur, et par-devant nous, Fabienne LISSOIR, greffier chef de service, a comparu :

Maître Sophie PIERRET, avocat à 5002 Saint-Servais, rue du Beau Vallon 128, agissant en sa qualité de tutrice aux biens de :

Monsieur LECLERCQ, Joseph (fils du défunt), né à Branchon le 4 janvier 1954, domicilié à 5004 Bouge (Namur), chaussée de Louvain 463, résidant à l'ASBL CARPE DIEM, sise à 5100 Jambes (Namur), rue du Plateau 11, placé sous statut de minorité prolongée par jugement du tribunal de première instance de Namur, en date du 28 novembre 1978, mineur prolongé;

et ce dûment autorisée en vertu d'une ordonnance rendue par Monsieur DESTREE Eddy, juge de paix du premier canton de Namur, en date du trente mai deux mille treize.

Laquelle comparante a déclaré, en langue française, agissant comme dit ci-dessus, accepter sous bénéfice d'inventaire la succession de Monsieur LECLERCQ, Fernand, né à Bolinne le dix-huit mai mil neuf cent dix-huit, domicilié en son vivant à 5004 Namur, chaussée de Louvain 463, et décédé à Namur en date du dix-neuf avril deux mille treize.

Dont acte requis par la comparante, qui après lecture, signe avec nous, Fabienne LISSOIR, greffier chef de service.

Les créanciers et légataires sont invités à faire connaître, par avis recommandé, leurs droits, dans un délai de trois mois, à compter de la date de la présente insertion.

Cet avis doit être adressé à Maître Christophe MICHAUX, notaire à 5000 Namur, rue Godefroid 17.

Namur, le 4 juillet 2013.

Le greffier, (signé) Fabienne LISSOIR.

(24910)

**Tribunal de première instance de Namur**

L'an deux mil treize, le trois juillet, au greffe du tribunal de première instance de Namur, et par-devant nous, Fabienne LISSOIR, greffier chef de service, a comparu :

Maître Pierre GROSSI, avocat à Namur, rue de Dave 45, agissant en sa qualité d'administrateur provisoire de :

Monsieur BOURGUIGNON, Alexis (frère du défunt), né à Falmagne le 08.09.1936, domicilié et résidant à 5100 Dave, HNP « Saint-Martin », rue Saint-Hubert 36, personne protégée.

désignée à cette fonction en vertu d'une ordonnance rendue par Madame Marie-Martine DE SOETE, juge de paix du second canton de Namur, en date du 05.05.2009 et dûment autorisé en vertu d'une ordonnance rendue par ledit juge de paix, en date du 19.06.2013.

Lequel comparant a déclaré, en langue française, agissant comme dit ci-dessus, accepter sous bénéfice d'inventaire la succession de Monsieur BOURGUIGNON, Camille, né à Falmagne le douze avril mil neuf cent trente-trois, domicilié en son vivant à 5100 Dave, rue Saint-Hubert 84, et décédé à Namur (Dave), en date du trente et un mars deux mille treize.

Dont acte requis par le comparant, qui après lecture, signe avec nous, Fabienne LISSOIR, greffier chef de service.

Les créanciers et légataires sont invités à faire connaître, par avis recommandé, leurs droits, dans un délai de trois mois, à compter de la date de la présente insertion.

Cet avis doit être adressé à Maître David REMY, notaire à 5380 Noville-les-Bois, rue Dachelet 40.

Namur, le 3 juillet 2013.

Le greffier chef de service, (signé) Fabienne LISSOIR. (24911)

#### Rechtbank van eerste aanleg te Dendermonde

Bij akte, verleden ter griffie van de rechtbank van eerste aanleg te Dendermonde, op vier juli tweeduizend dertien, heeft mevrouw Van Der Massen, Carine, geboren te Ninove op 24 april 1961, wonende te 9400 Ninove, Nederwijk 178, handelend in hoedanigheid van ouder over het bij haar wonende minderjarig kind zijnde DE SMET, JORDY, geboren te Aalst op 6 april 1996.

Verklaard onder voorrecht van boedelbeschrijving de nalatenschap te aanvaarden van wijlen DE SMET, Dirk Ghislain, geboren te Ninove op 9 maart 1969, in leven laatst wonende te 9400 NINOVE, Nederwijk 178, en overleden te Damme op 27 mei 2013.

De schuldeisers en legatarissen worden verzocht binnen de drie maanden, te rekenen van de datum van opneming in het *Belgisch Staatblad*, hun rechten bij aangetekend schrijven te doen kennen op het kantoor van notaris Edgard Van Oudenhove, met standplaats te 9450 Denderhoutem, Iddergemsesteenweg 8.

Dendermonde, 4 juli 2013.

De afg. griffier, (get.) M. Beeckman. (24912)

#### Rechtbank van eerste aanleg te Gent

Bij akte, verleden ter griffie van de rechtbank van eerste aanleg te Gent op vier juli tweeduizend dertien, heeft VERSTRAETEN, JOHNNY, geboren te Gent op 26 januari 1972 en wonende te 9060 Zelzate, Eikelstraat 32;

Handelend in eigen naam en tevens handelend als gevolmachtigde :

VERSCHUERE, PETER GUIDO DENISE, geboren te Gent op 2 december 1977 en wonende te 9961 Boekhoute, Oostmolenstraat 5;

Handelend in eigen naam;

VERSCHUERE, PETRA GABRIELLE BERNARDINE, geboren te Gent op 25 januari 1974 en wonende te 9041 Oostakker, Broedersweg 23;

Handelend in eigen naam;

VERSTRAETEN, STEVEN ALBERT PETER, geboren te Gent op 13 januari 1971 en wonende te 1500 Halle, Molenerf 12;

Handelend in eigen naam;

verklaard onder voorrecht van boedelbeschrijving de nalatenschap te aanvaarden van wijlen DEVRIENDT, PETER GEORG, geboren te BARLEBEN (DUITSLAND) op 13 april 1942, in leven laatst wonende te 9000 GENT, WILLY MASTSTRAAT 104, en overleden te GENT op 18 april 2012.

De schuldeisers en legatarissen worden verzocht binnen de drie maanden, te rekenen van de datum van opneming in het *Belgisch Staatblad*, hun rechten bij aangetekend schrijven te doen kennen op het kantoor van Mr. Anne Pede, notaris met kantoor te 9820 Bottelare, Stas de Richellelaan 8.

Gent, 4 juli 2013.

De griffier, (get.) Kim Huughe. (24913)

#### Rechtbank van eerste aanleg te Gent

Bij akte, verleden ter griffie van de rechtbank van eerste aanleg te Gent, op vier juli tweeduizend dertien, heeft Mr. Bart De Rycke, advocaat, met kantoor te 9000 Gent, Frans Van Ryhovelaan 252; handelend als gevolmachtigde van Raman, Hendrik, geboren te Gent op 15 maart 1960, wonende te 9850 Nevele-Merendree, Dreef 24;

handelend in zijn hoedanigheid van voorlopig bewindvoerder, hiertoe aangesteld bij beschikking verleend door de Vrederechter van het derde kanton te Gent op 20 maart 2012 over DE VOS, GILBERTE GEORGETTE THERESE, geboren te Gent op 14 maart 1931 en wonende te 9032 Gent, Vroonstalledries 22 (Woon- en Zorgcentrum « De Liberteyt »);

verklaard onder voorrecht van boedelbeschrijving de nalatenschap te aanvaarden van wijlen POTS, Paula Fernanda Irma, geboren te Gentbrugge op 19 mei 1917, in leven laatst wonende te 9050 GENT (LEDEBERG), Walstraat 1, en overleden te Gent op 4 februari 2012.

De schuldeisers en legatarissen worden verzocht binnen de drie maanden, te rekenen van de datum van opneming in het *Belgisch Staatblad*, hun rechten bij aangetekend schrijven te doen kennen op het kantoor van Mr. De Rycke, Bart, advocaat, met kantoor te 9000 Gent, Frans Van Ryhovelaan 252.

Gent, 4 juli 2013.

(Get.) Kim Huughe, griffier. (24914)

#### Rechtbank van eerste aanleg te Gent

Bij akte, verleden ter griffie van de rechtbank van eerste aanleg te Gent, op vier juli tweeduizend dertien, heeft Vanhyfte, Tieneker, medewerkster notaris Christian Vanhyfte, wonende te 9000 Gent, Iepenstraat 68;

handelend als gevolmachtigde van :

Defauw, Rachel, geboren te Maldegem op 2 oktober 1919, wonende te 9991 Maldegem, Prins Boudewijnlaan 20/A000;

Handelend in haar hoedanigheid van drager van het ouderlijk gezag over de bij haar inwonende verlengd minderjarige dochter, zijnde VAN LANDSCHOOT, CARINE MONIQUE ALBERT, geboren te Adegem op 10 juni 1961;

Verlengd minderjarig verklaard bij vonnis van de derde burgerlijke kamer van de rechtbank van eerste aanleg te Gent, d.d. 28 juni 1990;

verklaard onder voorrecht van boedelbeschrijving de nalatenschap te aanvaarden van wijlen VAN WAETERMEULEN, Flavia Marcella, geboren te Sijslele op 27 oktober 1918, in leven laatst wonende te 9991 ADEGEM, Adegem-Dorp 57, en overleden te Eeklo op 24 juli 2012.

De schuldeisers en legatarissen worden verzocht binnen de drie maanden, te rekenen van de datum van opneming in het *Belgisch Staatblad*, hun rechten bij aangetekend schrijven te doen kennen op het kantoor van Mr. Christian Vanhyfte, notaris met kantoor te 9990 Maldegem, Westeindestraat 30-32, bus 32.

Gent, 4 juli 2013.

(Get.) Kim Huughe, griffier. (24915)



**Rechtbank van eerste aanleg te Leuven**

Bij akte, verleden ter griffie van de rechtbank van eerste aanleg te Leuven, op twee juli tweeduizend dertien, hebben :

1. VERBEEK, Sigrid, geboren te Leuven op 5 juni 1980, wonende te 3520 Zonhoven, Rosalie De Blockstraat 12, bus 2; handelend in eigen naam,

2. VERBEEK, Jeroen, geboren te Leuven op 17 maart 1983, wonende te 3390 Tielt, Oude Pastriestraat 12; handelend in eigen naam,

verklaard onder voorrecht van boedelbeschrijving de nalatenschap te aanvaarden van wijlen VERBEEK, Jan Marie Louis, geboren te Leuven op 21 september 1954, in leven laatst wonende te 3000 LEUVEN, M. Van Waeyenberghlaan 17, bus 0001, en overleden te Leuven op 12 april 2013.

De schuldeisers en legatarissen worden verzocht binnen de drie maanden, te rekenen van de datum van opneming in het *Belgisch Staatsblad*, hun rechten bij aangetekend schrijven te doen kennen op het kantoor van meester Karl Smeets, notaris te 3500 Hasselt, Maastrichterstraat 102.

De afgevaardigd griffier, (get.) A. DEZZA.

(24916)

**Rechtbank van eerste aanleg te Mechelen**

Bij akte, verleden ter griffie van de rechtbank van eerste aanleg te Mechelen op één juli tweeduizend dertien, heeft MR. VAN LOON, CHRISTINE, advocaat te 2550 Kontich, Antwerpsesteenweg 92; handelend in hoedanigheid van voorlopig bewindvoerder, hiertoe aangesteld bij beschikking van de vrederechter van het kanton Kontich d.d. 16 januari 2007, voor en in naam van BOSSCHAERT, FIRMINUS JOSEPHUS, geboren te Mortsel op 16 april 1954, verblijvende te Residentie De Manevinke, te 2100 Antwerpen, Bisschoppenhoflaan 361-365;

hiertoe gemachtigd bij beschikking van de vrederechter van het kanton Kontich d.d. 10 juni 2013;

verklaard, ONDER VOORRECHT VAN BOEDELBESCHRIJVING, de nalatenschap te aanvaarden van wijlen BOSSCHAERT, Ferdinandus, geboren te Kontich op 6 maart 1922, in leven laatst wonende te 2500 LIER, Kanunnik Davidlaan 31, en overleden te Lier op 3 december 2012.

De schuldeisers en legatarissen worden verzocht binnen de drie maanden, te rekenen vanaf de datum van opneming in het *Belgisch Staatsblad*, hun rechten bij aangetekend schrijven te doen kennen op het kantoor van Mr. Van Loon, Christine, advocaat te 2550 Kontich, Antwerpsesteenweg 92.

Mechelen, 1 juli 2013.

De griffier, (get.) Stock, K.

(24917)

**Rechtbank van eerste aanleg te Mechelen**

Bij akte, verleden ter griffie van de rechtbank van eerste aanleg te Mechelen, op één juli tweeduizend dertien, heeft VRIENS, ROELAND JOHAN ADRIAAN, geboren te Hasselt op 14 oktober 1970, wonende te 2811 Hombeek (Mechelen), Hombekerkouter 81/B102, handelend in hoedanigheid van drager van het ouderlijk gezag over zijn minderjarige kinderen :

VRIENS, KATRIJN FRAN GOEDELE, geboren te Bornem op 4 juni 2008 en

VRIENS, MACHTELD MARIA JOSEPHINA, geboren te Bornem op 4 juni 2008, beiden wonende te 2811 Leest (Mechelen), Dorpstraat 16, ingevolge beschikking van de vrederechter van het kanton Mechelen, d.d. 28 juni 2013.

verklaard, ONDER VOORRECHT VAN BOEDELBESCHRIJVING, de nalatenschap te aanvaarden van wijlen HAENTJENS, Nadia, geboren te Wilrijk op 28 januari 1973, in leven laatst wonende te 2811 LEEST (Mechelen), Dorpstraat 16, en overleden te Mechelen op 20 mei 2013.

De schuldeisers en legatarissen worden verzocht binnen de drie maanden, te rekenen vanaf de datum van opneming in het *Belgisch Staatsblad*, hun rechten bij aangetekend schrijven te doen kennen op het kantoor van notaris Clerens, Gauthier, kantoorhoudende te 2800 Mechelen, Korenmarkt 47.

Mechelen, 1 juli 2013.

De afg. griffier, (get.) L. De Belser.

(24918)

**Rechtbank van eerste aanleg te Mechelen**

Bij akte, verleden ter griffie van de rechtbank van eerste aanleg te Mechelen, op vierentwintig juni tweeduizend dertien, heeft VAN DAMME, JULIEN CLARA V., geboren te Mechelen op 9 oktober 1962, wonende te 2800 Mechelen, Ontvoeringsplein 9/102;

handelend in hoedanigheid van voorlopig bewindvoerder, hiertoe aangesteld bij beschikking van de vrederechter van het kanton Mechelen, d.d. 2 december 2010, voor en in naam van;

SLEUCKX, MARIA ROSALIA, geboren te Duffel op 20 oktober 1926, verblijvende in het woonzorgcentrum De Beiaard te 2860 Sint-Katelijne-Waver, IJzerenveld 147;

hiertoe gemachtigd bij beschikking van de vrederechter van het kanton Mechelen, d.d. 14 juni 2013;

verklaard, ONDER VOORRECHT VAN BOEDELBESCHRIJVING, de nalatenschap te aanvaarden van wijlen VAN DAMME, Louis Petrus Jacobus, geboren te Moerkerke op 9 januari 1922, in leven laatst wonende te 2860 SINT-KATELIJNE-WAVER, De Beiaard, IJzerenveld 147, en overleden te Sint-Katelijne-Waver op 7 februari 2013.

De schuldeisers en legatarissen worden verzocht binnen de drie maanden, te rekenen vanaf de datum van opneming in het *Belgisch Staatsblad*, hun rechten bij aangetekend schrijven te doen kennen op het kantoor van notaris De Backer, te 2800 Mechelen, Van Benedenlaan 67.

Mechelen, 24 juni 2013.

De griffier, (get.) Stock, K.

(24919)

**Réorganisation judiciaire****Gerechtelijke reorganisatie****Tribunal de commerce de Huy**

Par jugement du 26 juin 2013, le Tribunal de Commerce de Huy proroge le sursis octroyé à la SPRL ATINA, dont le siège social est établi à 4560 CLAVIER, rue du Roi Albert 1, B.C.E. n° 0462.773.835 et fixe au jeudi 19 septembre 2013, à 10 h 15 m, au Palais de Justice de Huy, quai d'Arona 4, 2<sup>e</sup> étage, salle des enquêtes, local 227, le vote et les débats sur le plan de réorganisation.

Le greffier en chef, (signé) B. Delise.

(24921)

**Tribunal de commerce de Huy**

Par jugement du 26 juin 2013, le Tribunal de Commerce de Huy, déclare ouverte la procédure de réorganisation judiciaire et en octroie le bénéfice à la SPRL CMAC, dont le siège social est établi à 4550 NANDRIN, route du Condroz 312, inscrite à la B.C.E. sous le n° 0897.069.3361, pour les activités d'hébergement touristique, restauration à service complet, discothèques, dancings et similaires, cafés et bars. Le même jugement dit que le sursis prendra cours ce jour pour se terminer le 30 octobre 2013.

Juge délégué : COLLINGE, Serge.

Il fixe au jeudi 24 octobre 2013, à 10 heures, au Palais de Justice de Huy, quai d'Arona 4, 2<sup>e</sup> étage, salle des enquêtes, local 227, le vote et les débats sur le plan de réorganisation.

Le greffier en chef, (signé) B. Delise.

(24922)

**Tribunal de commerce de Tournai**

Par jugement du 28 juin 2013, le Tribunal de Commerce de Tournai a prorogé, conformément à l'article 38, § 1<sup>er</sup>, L.C.E., le sursis octroyé par jugement du 21 décembre 2012, à la SA DU MOULIN DE LA MAIN, dont le siège social est établi à 7500 Tournai, chaussée de Lille 455, B.C.E. n° 0876.561.383, d'une durée de 4 mois, expirant le 29 octobre 2013. ;

Le vote et les débats sur le plan de réorganisation de l'entreprise auront lieu à l'audience ordinaire de la troisième chambre du Tribunal de Commerce de Tournai le lundi 14 octobre 2013, à 10 heures.

Pour extrait conforme : le greffier, (signé) S. GUERET.

(24923)

**Tribunal de commerce de Tournai**

Par jugement du 28 juin 2013, le Tribunal de Commerce de Tournai a prorogé, conformément à l'article 38, § 1<sup>er</sup>, L.C.E., le sursis octroyé par jugement du 21 janvier 2013, à la SPRL ANIMABONSECOURS, dont le siège social est établi à 7603 Bonsecours, rue Emile Bajot 11/1, B.C.E. n° 0863.951.977, d'une durée de 6 mois, expirant le 21 janvier 2014.

Le vote et les débats sur le plan de réorganisation de l'entreprise auront lieu à l'audience ordinaire de la troisième chambre du Tribunal de Commerce de Tournai le lundi 13 janvier 2014, à 10 heures.

Pour extrait conforme : le greffier, (signé) S. GUERET.

(24924)

**Tribunal de commerce de Tournai**

Par jugement du 24 juin 2013, le Tribunal de Commerce de Tournai a prorogé, conformément à l'article 38, § 1<sup>er</sup>, L.C.E., le sursis octroyé par jugement du 17 décembre 2012, à la SA GOLDSET, dont le siège social est établi à 7711 Dottignies, rue Théodor Kluber 3, B.C.E. n° 0440.119.880, d'une durée de 6 mois expirant le 17 décembre 2013.

Le vote et les débats sur le plan de réorganisation de l'entreprise auront lieu à l'audience ordinaire de la troisième chambre du Tribunal de Commerce de Tournai le lundi 9 décembre 2013, à 10 h 30 m.

Pour extrait conforme : le greffier, (signé) S. GUERET.

(24925)

**Tribunal de commerce de Tournai**

Par jugement du 28 juin 2013, le Tribunal de Commerce de Tournai a consenti au changement d'objectif de la SPRL PB CONSTRUCT, dont le siège social est établi à 7803 Bouvignies, route de Flobecq 124/A, B.C.E. n° 0480.163.856 et déclare que la procédure en réorganisation judiciaire pourra se poursuivre sous couvert des articles 44 à 58 de la LCE en vue d'obtenir l'accord des créanciers sur le plan de réorganisation.

Le sursis accordé prend cours le 17 juin 2013, pour se terminer le 17 décembre 2013.

Le vote et les débats sur le plan de réorganisation de l'entreprise auront lieu à l'audience ordinaire de la troisième chambre du Tribunal de Commerce de Tournai le lundi 9 décembre 2013, à 11 h 30 m.

Pour extrait conforme : le greffier, (signé) S. GUERET.

(24926)

**Tribunal de commerce de Tournai**

Par jugement du 7 juin 2013, le Tribunal de Commerce de Tournai a prorogé, conformément à l'article 38, § 1<sup>er</sup>, L.C.E., le sursis octroyé par jugement du 3 décembre 2012, à la SCRL LA TEMERITE, dont le siège social est établi à 7604 Callenelle, chaussée de Devant-la-Ville 3, B.C.E. n° 0429.367.629, d'une durée de 6 mois expirant le 3 décembre 2013.

Le vote et les débats sur le plan de réorganisation de l'entreprise auront lieu à l'audience ordinaire de la troisième chambre du Tribunal de Commerce de Tournai le lundi 25 novembre 2013, à 10 h 45 m.

Pour extrait conforme : le greffier, (signé) S. GUERET.

(24927)

**Tribunal de commerce de Tournai**

Par jugement du 28 juin 2013, le Tribunal de Commerce de Tournai a prorogé, conformément à l'article 38, § 1<sup>er</sup>, L.C.E., le sursis octroyé par jugement du 14 janvier 2013, à la SPRL NULLE PART AILLEURS, dont le siège social est établi à 7712 Herseaux, boulevard du Champ d'Aviation 72, BCE n° 0896.091.344, d'une durée de 6 mois expirant le 14 janvier 2014.

Le vote et les débats sur le plan de réorganisation de l'entreprise auront lieu à l'audience ordinaire de la troisième chambre du Tribunal de Commerce de Tournai le lundi 6 janvier 2014, à 10 h 30 m.

Pour extrait conforme : le greffier, (signé) S. GUERET.

(24928)

**Tribunal de commerce de Tournai**

Par jugement du 28 juin 2013, le Tribunal de Commerce de Tournai a déclaré ouverte la procédure en réorganisation judiciaire, par accord amiable, introduite par la SA SUPERMARKTEN GOMA, dont le siège social est établi à 7700 Mouscron, rue du Châlet 4, B.C.E. n° 0405.418.032, exerçant comme activité commerciale le commerce de détail en magasin non spécialisé à prédominance alimentaire.

Le sursis accordé prend cours le 28 juin 2013, pour se terminer le 28 octobre 2013.

Le tribunal a désigné :

- en qualité de juge délégué, Monsieur Jean-Paul PONCHAU.

Pour extrait conforme : le greffier, (signé) S. GUERET.

(24929)

**Tribunal de commerce de Tournai**

—

Par jugement du 28 juin 2013, le Tribunal de Commerce de Tournai a prorogé, conformément à l'article 38, 1<sup>er</sup>, L.C.E., le sursis octroyé par jugement du 14 janvier 2013, à la SPRL GROENSTEEN, dont le siège social est établi à 7700 Mouscron, passage Saint-Pierre 29, B.C.E. n° 0474.785.801, d'une durée de 6 mois expirant le 14 janvier 2014.

Le vote et les débats sur le plan de réorganisation de l'entreprise auront lieu à l'audience ordinaire de la troisième chambre du Tribunal de Commerce de Tournai le lundi 6 janvier 2014, à 10 heures.

Pour extrait conforme : le greffier, (signé) S. GUERET. (24930)

**Tribunal de commerce de Tournai**

—

Par jugement du 28 juin 2013, le Tribunal de Commerce de Tournai a déclaré ouverte la procédure en réorganisation judiciaire, par accord collectif, introduite par la SPRL TERRA SOLARIA, dont le siège social est établi à 7530 Gaurain-Ramecroix, Grand Route 265, B.C.E. n° 0828.327.936, ayant comme activité commerciale les travaux d'installation électrotechnique de bâtiment.

Le sursis accordé prend cours le 28 juin 2013, pour se terminer le 28 décembre 2013.

Le vote et les débats sur le plan de réorganisation de l'entreprise auront lieu à l'audience ordinaire de la troisième chambre du tribunal de Commerce de Tournai le lundi 16 décembre 2013, à 9 h 45 m.

Le tribunal a désigné :

- en qualité de juge délégué, Monsieur Christian WALLON.

Pour extrait conforme : le greffier, (signé) S. GUERET. (24931)

**Tribunal de commerce de Tournai**

—

Par jugement du 24 juin 2013, le Tribunal de Commerce de Tournai a déclaré ouverte la procédure en réorganisation judiciaire, par accord collectif, introduite par Monsieur Philippe DUMOULIN, domicilié à 7624 Brunehaut (Howardries), chemin du Roi 18, B.C.E. n° 0671.208.326, ayant comme activité commerciale les services d'aménagement paysager.

Le sursis accordé prend cours le 24 juin 2013, pour se terminer le 24 décembre 2013.

Le vote et les débats sur le plan de réorganisation de l'entreprise auront lieu à l'audience ordinaire de la troisième chambre du tribunal de Commerce de Tournai le lundi 9 décembre 2013 à 11 heures.

Le tribunal a désigné :

- en qualité de juge délégué, Monsieur Christian WALLON.

Pour extrait conforme : le greffier, (signé) S. GUERET. (24932)

**Tribunal de commerce de Tournai**

—

Par jugement du 24 juin 2013, le Tribunal de Commerce de Tournai a ordonné la modification de l'objectif de procédure de réorganisation judiciaire ouverte par jugement du 14 août 2012, en transfert, sous autorité de justice de tout ou partie de la SA LOUIS DE POORTERE, dont le siège social est établi à 7700 Mouscron, rue de la Royenne 45, B.C.E. n° 0473.012.382.

Le tribunal a désigné :

- en qualité de mandataire de justice, Maître Olivier MERCIER, avocat à 7700 Mouscron, rue des Villas 8;

- en qualité de sapiteur Monsieur Tanguy della FAILLE, exerçant son activité à 7500 Tournai, rue Beyaert 75.

Le sursis accordé prend cours le 24 juin 2013, pour se terminer le 24 décembre 2013.

Pour extrait conforme : le greffier, (signé) S. GUERET. (24933)

**Tribunal de commerce de Tournai**

—

Par jugement du 24 juin 2013, le Tribunal de Commerce de Tournai a déclaré ouverte la procédure en réorganisation judiciaire, par accord collectif, introduite par la SPRL MULTY MEKA LASTIME, dont le siège social est établi à 7760 Molenbaix, rue du Bois de Chin 2, B.C.E. n° 0478.870.192, ayant comme activité commerciale l'entretien, la réparation et le commerce de détail de motocycles, y compris les pièces et accessoires.

Le sursis accordé prend cours le 24 juin 2013, pour se terminer le 24 décembre 2013.

Le vote et les débats sur le plan de réorganisation de l'entreprise auront lieu à l'audience ordinaire de la troisième chambre du tribunal de Commerce de Tournai le lundi 9 décembre 2013, à 10 heures.

Le tribunal a désigné :

- en qualité de juge délégué, Monsieur Jean-Paul PONCHAU.

Pour extrait conforme : le greffier, (signé) S. GUERET. (24934)

**Tribunal de commerce de Tournai**

—

Par jugement du 3 juin 2013, le Tribunal de Commerce de Tournai a déclaré ouverte la procédure en réorganisation judiciaire, par accord collectif, introduite par Monsieur Cheng-Chang YEH, né à Qingtian (Chine) le 2 octobre 1973, domicilié à 7500 Tournai, place Crombez 4, B.C.E. n° 0765.091.260, ayant comme activité commerciale la restauration à service complet.

Le sursis accordé prend cours le 3 juin 2013, pour se terminer le 3 décembre 2013.

Le vote et les débats sur le plan de réorganisation de l'entreprise auront lieu à l'audience ordinaire de la troisième chambre du tribunal de Commerce de Tournai le lundi 25 novembre 2013, à 10 h 15 m.

Le tribunal a désigné :

- en qualité de juge délégué, Monsieur Guy LEFEBVRE.

Pour extrait conforme : le greffier, (signé) S. GUERET. (24935)

**Tribunal de commerce de Tournai**

—

Par jugement du 3 juin 2013, le Tribunal de Commerce de Tournai a déclaré ouverte la procédure en réorganisation judiciaire, par accord collectif, introduite par la SPRL JARDIHORSE, dont le siège social est sis à 7530 Gaurain-Ramecroix, rue du Bois 16bis, B.C.E. n° 0456.277.211, ayant comme activité commerciale la fabrication de charpentes et d'autres menuiseries.

Le sursis accordé prend cours le 3 juin 2013, pour se terminer le 3 décembre 2013.

Le vote et les débats sur le plan de réorganisation de l'entreprise auront lieu à l'audience ordinaire de la troisième chambre du Tribunal de Commerce de Tournai le lundi 25 novembre 2013, à 10 heures.

Le tribunal a désigné :

- en qualité de juge délégué, Monsieur Christian WALLON.

Pour extrait conforme : le greffier, (signé) S. GUERET. (24936)

**Rechtbank van koophandel te Gent**

Bij vonnis van de rechtbank van koophandel Gent, vijfde kamer, d.d. 27 juni 2013, werd in de procedure gerechtelijke reorganisatie van de BVBA RLC EUROPE, met maatschappelijke zetel gevestigd te 9990 Maldegem, Bogaardestraat 168 a1, met ondernemingsnummer 0890.285.301, de duur van de opschorting verlengd tot 15 oktober 2013.

Verlengt tevens het mandaat van de gerechtsmandataris, Meester Michael Verstraeten, tot 15 oktober 2013.

Voor eensluidend uittreksel : (get.) C. Van Kerckhove, griffier-hoofd van dienst.

(24937)

**Rechtbank van koophandel te Gent**

Bij vonnis van de rechtbank van koophandel Gent, buitengewone zitting vakantiekamer, d.d. 02 juli 2013, werd in de procedure gerechtelijke reorganisatie van de BVBA GALEYN DECOR, met maatschappelijke zetel gevestigd te 9000 Gent, Wondelgemkaai 12, met ondernemingsnummer 0405.259.763, de duur van de opschorting verlengd vanaf 18 juli 2013 om te verstrijken op 30 augustus 2013.

Bepaalt de terechtzitting waarop zal worden gestemd over het reorganisatieplan op 16 augustus 2013, om 12 u. 00, in de zittingszaal 1.1, eerste verdieping, in het gerechtsgebouw te 9000 Gent, Opgeëistenlaan 401.

Voor eensluidend uittreksel : (get.) S. Stevens, griffier.

(24938)

**Rechtbank van koophandel te Gent**

Bij vonnis van de rechtbank van koophandel Gent, buitengewone zitting vakantiekamer, d.d. 02 juli 2013, werd de procedure gerechtelijke reorganisatie van ES-GALERIA BVBA, meubelhandel, met maatschappelijke zetel te 9050 Gent (Ledeberg), Hovenierstraat 28, met ondernemingsnummer 0882.393.261, geopend en de duur van opschorting bepaald op 3 maanden vanaf 02 juli 2013 om te verstrijken op 2 oktober 2013.

Bevestigt de aanwijzing van de heer Ludo Suy, rechter in handelszaken, in zijn hoedanigheid van gedelegeerd rechter.

Voor eensluidend uittreksel : (get.) S. Stevens, griffier.

(24939)

**Rechtbank van koophandel te Gent**

Bij vonnis van de rechtbank van koophandel Gent, buitengewone zitting vakantiekamer, d.d. 02 juli 2013, werd in de procedure gerechtelijke reorganisatie van NIEUWE VISMIJN NV, met maatschappelijke zetel gevestigd te 9000 Gent, Rekelingstraat 5, met ondernemingsnummer 0887.958.586, de duur van de opschorting verlengd vanaf 07 juli 2013 om te verstrijken op 1 oktober 2013.

Voor eensluidend uittreksel : (get.) S. Stevens, griffier.

(24940)

**Rechtbank van koophandel te Gent**

Bij vonnis van de rechtbank van koophandel Gent, buitengewone zitting derde kamer, d.d. 02 juli 2013, werd in de procedure gerechtelijke reorganisatie van MOERMAN, LANDER, stukadoor, geboren op 25 september 1980, wonende te 9810 Nazareth, Leytjesstraat 11, met ondernemingsnummer 0874.956.925, het reorganisatieplan neergelegd ter griffie op 28 mei 2013, gehomologeerd.

Voor eensluidend uittreksel : (get.) S. Stevens, griffier.

(24941)

**Rechtbank van koophandel te Gent**

Bij vonnis van de rechtbank van koophandel Gent, zesde kamer, d.d. 27 juni 2013, werd in de procedure gerechtelijke reorganisatie van VERHELST, CHRISTOPHE, wonende te 9800 Deinze, Oudenaardsesteenweg 51, met ondernemingsnummer 0893.543.709, de duur van de opschorting verlengd vanaf 03 juli 2013 om te verstrijken op 15 september 2013.

Bepaalt de terechtzitting waarop zal worden gestemd over het reorganisatieplan op 05 september 2013, om 11 u. 30, in de zittingszaal 1.1, eerste verdieping, in het gerechtsgebouw te 9000 Gent, Opgeëistenlaan 401.

Voor eensluidend uittreksel : (get.) R. Van de Wynkele, hoofdgriffier.

(24942)

**Rechtbank van koophandel te Gent**

Bij vonnis van de rechtbank van koophandel Gent, vijfde kamer, d.d. 27 juni 2013, werd in de procedure gerechtelijke reorganisatie van de NV FLEET SERVICE, met vennootschapszetel te 9000 Gent, Muinklaan 8, met ondernemingsnummer 0416.990.033, met administratieve en uitbatingszetel te 9160 Lokeren, Dijkstraat 28, de duur van de opschorting verlengd tot 30 september 2013.

Voor eensluidend uittreksel : (get.) R. Van de Wynkele, hoofdgriffier.

(24943)

**Rechtbank van koophandel te Gent**

Bij vonnis van de rechtbank van koophandel Gent, zesde kamer, d.d. 27 juni 2013, werd de procedure gerechtelijke reorganisatie van DE TOLLENAERE, DOMINIQUE, geboren op 7 november 1966 te Sint-Amandsberg, wonende te 9930 Zomergem, Geetdom 3, met ondernemingsnummer 0586.811.693, de duur van opschorting bepaald op 4 maanden vanaf 27 juni 2013 om te verstrijken op 27 oktober 2013.

Bevestigt de aanwijzing van de heer Frank Kiekens, rechter in handelszaken, in zijn hoedanigheid van gedelegeerd rechter.

Voor eensluidend uittreksel : (get.) R. Van de Wynkele, hoofdgriffier.

(24944)

**Rechtbank van koophandel te Gent**

Bij vonnis van de rechtbank van koophandel Gent, zesde kamer, d.d. 27 juni 2013, werd in de procedure gerechtelijke reorganisatie van de BVBA BONUSTIJD, met zetel te 9830 Sint-Martens-Latem, Golfaan 47A, met ondernemingsnummer 0474.471.342, de duur van de opschorting, evenals het mandaat van de gerechtsmandataris verlengd vanaf 30 juni 2013 om te verstrijken op 15 september 2013.

Voor eensluidend uittreksel : (get.) R. Van de Wynkele, hoofdgriffier.

(24945)



**Rechtbank van koophandel te Gent**

Bij vonnis van de rechtbank van koophandel Gent, zesde kamer, d.d. 27 juni 2013, werd in de procedure gerechtelijke reorganisatie van de BVBA COPYCENTER EEKLO, met zetel te 9900 Eeklo, P. Denevestraat 6, met ondernemingsnummer 0459.910.553, de duur van de opschorting verlengd vanaf 20 juni 2013 om te verstrijken op 15 september 2013.

Verlengt de opdracht van de gerechtsmandataris Geert Defreyne tot 15 september 2013.

Voor eensluidend uittreksel : (get.) R. Van de Wynkele, hoofdgriffier.  
(24946)

**Infractions liées à l'état de faillite****Misdrijven die verband houden met de staat van faillissement****Cour d'appel de Liège**

Arrêt contradictoire n° P/611/13 du 5 juin 2013 de la 6<sup>e</sup> chambre (3 magistrats).

N° du casier judiciaire : 3330412.

N° du receveur : 3078.

Répertoire : 1942/2013.

Notice : 2013/OP/2.

En cause de :

Van Peteghem, Ronald Raymond,

de sexe masculin

Registre national : 59-01-10 441-20,

Nationalité : belge,

Profession : gérant de société,

Lieu et date de naissance : Alost, le 10 janvier 1959,

Domicile : Espagne à 29660 Marbella, Supermanzana H/1, Calle Auriga 34, de résidence en Belgique à 8501 Kortrijk, Steenstraat 37.

**Condamnation**

Sur opposition à un arrêt défaut rendu par la Cour de céans en date du 21.11.2012 statuant sur l'appel du jugement du Tribunal correctionnel de Namur, rendu le 25 avril 2012 lequel statuait sur opposition à un jugement défaut rendu le 11.05.2011 par le même tribunal,

La Cour,

Condamne Van Peteghem, Ronald :

- à une peine de 10 mois d'emprisonnement avec sursis pendant trois ans;

- à payer la somme de 25 EUR, portée à 137,50 EUR (loi du 1/8/1985, telle que modifiée);

- à payer l'indemnité de 25 EUR, en vertu de l'article 91 de l'A.R. du 28 décembre 1950, tel que modifié;

- à payer 42 % des frais d'instance liquidés en totalité à la somme de 99.957,62 EUR, les frais d'opposition liquidés à 57,39 EUR les frais d'appel et d'opposition en appel liquidés en totalité à la somme de 457,67 EUR.

Ordonne quant aux pièces à conviction :

- la confiscation de 37,5 % de la somme globale de 684.417,71 EUR constituant le total des retraits en liquide; la villa située en Espagne à 29660 Marbella, Urbanization Nueva Andalucia, Supermanzan H, C/Auriga 34 sector 3 (immeuble actuellement saisi par une décision judiciaire espagnole dans le cadre d'une CRI), et la somme de 31.703,02 EUR se trouvant sur le compte 30580850102720004907 saisi au nom de Los Naranjos; des pièces à conviction 2944/01, 2945/01, 3044/01, 3045/01, 633/02, 717/02, 718/02, 839/03, 42/05, 43/05, 44/05, 943/06, 1541/02, 1638/07, F1642/07, 397/08, 396/08, 395/08.

la restitution des pièces et sommes suivantes à la partie civile, soit le curateur de la SA A.E.C. : les pièces 1550/07, 1551/07, 1552/07, 1553/07, 1637/07, 1639/07, 1640/07 et 1641/07 et la pièce 1187/01 étant la somme de 16.831.238 FB ou 417.235,49 EUR saisie sur le compte de MM. Ancelot et Sala, et étant la propriété de la SA A.E.C.

Ordonne, en application de l'article 490 du Code pénal, la publication de l'arrêt au *Moniteur belge*, au frais du prévenu.

du chef d'avoir :

à Namur, à Courtrai, et, de connexité ailleurs dans le Royaume, ainsi qu'en Espagne, au Royaume-Uni, au Luxembourg et à Curacao, entre le 1<sup>er</sup> janvier 1998 et le 17 janvier 2003;

A.-C. Faux et usage de faux en écritures privée et publiques (23 faits);

B. Dirigeant d'une organisation criminelle;

D. En contravention aux articles 53 et 73 du Code de la T.V.A., étant assujetti, dans une intention frauduleuse ou à dessein de nuire, contrevenu aux dispositions du dit Code et des arrêtés pris pour son exécution (8 faits);

E. Converti ou transféré des choses visées à l'article 42 - 3° du Code Pénal, dans le but de dissimuler ou déguiser leur origine illicite ou d'aider toute personne qui est impliquée dans la réalisation de l'infraction d'où proviennent ces choses, à échapper aux conséquences juridiques de ses actes, et pour avoir dissimulé ou déguisé la nature, l'origine, l'emplacement, la disposition, le mouvement ou la propriété des choses visées à l'article 42 - 3° du Code Pénal, alors qu'il en connaissait ou devait en connaître l'origine (2 faits);

F. En contravention à l'article 17 de la loi du 17 juillet 1975, relative à la comptabilité et aux comptes annuels des entreprises, sciemment et avec intention frauduleuse, omis de tenir une comptabilité couvrant l'ensemble de ses opérations, de ses avoirs et droits de toute nature qui relèvent de son activité commerciale et mentionnant de manière distincte les moyens propres affectés à cette activité commerciale;

J. 1. en contravention aux articles 3, § 3, 11, § 1<sup>er</sup>, 12, 23, 26 et 33 de la loi du 8 juin 2006, étant particulier et non titulaire d'un permis de chasse, d'une licence de tireur sportif ou d'un document assimilé permettant la détention de la dite arme et de ses munitions, pour avoir détenu une arme à feu soumise à autorisation, des munitions y afférentes, sans autorisation préalable délivrée par le gouverneur compétent, en l'espèce, un pistolet, infraction sanctionnée à l'époque par les articles 17 à 21 de la loi du 3 juillet 1933 sur les armes;

L. En sa qualité d'administrateur délégué de la S.A. All Euro Communications, déclarée en faillite par jugement du 17 janvier 2003, étant commerçant en état de faillite au sens de l'article 2 de la loi sur les faillites ou dirigeant de droit ou de fait d'une société commerciale en état de faillite, supposé des dépenses ou des pertes et ne pas avoir pu justifier de l'existence ou de l'emploi de tout ou partie de l'actif tel qu'il apparaît des documents et livres comptables à la date de cessation de paiement et de tous biens de quelque nature que ce soit obtenus postérieurement;

M. Abus de biens sociaux;

O. Organisé frauduleusement son insolvabilité et ne pas avoir exécuté les obligations dont il était tenu, par de multiples actes.

Par application des articles 66, 193, 196, 197, 213, 214, 322, 323, 324, 324bis, 324ter, 325, 326, 331, 489bis 2°, 490, 490bis, 492bis, 505 3°, 508, 550ter §§ 1° et 2 du code pénal; 53, 73, 73bis du code de la TVA; 17 L. 17.7.1975; 3, § 3, 10, 11, § 1<sup>er</sup>, 12, 23, 26, 33 L. 8.6.2006; 47 et suiv. L. 30.10.1998; 2 à 6 L. 26.6.2000; 3 L. 30.6.2000; 3 L. 24.12.1993; 36 L. 7.2.2003.

La condamnation entraîne-t-elle privation du droit d'éligibilité (art. 31, al. 1<sup>er</sup>, 2<sup>o</sup> CP) ? non.

La condamnation entraîne-t-elle privation du droit de vote (art. 31, al. 2 CP) ? non.

Pour extrait/bulletin conforme délivré :

au Procureur Général;

au Receveur des Amendes;

au Casier Judiciaire;

au Receveur des Domaines;

à l'OCSC.

(Signé) Anne Generet, greffier.

Passé en force de chose jugée le 24 juin 2013.

(25138)

—————  
**Cour d'appel de Liège**  
—

Arrêt contradictoire n° P/589/13 du 30 mai 2013 de la 6<sup>e</sup> chambre (3 magistrats).

N° du casier judiciaire : 3210616.

N° du receveur : 2993.

Répertoire : 1860/2013.

Notice : 2011/CO/175.

En cause de :

Sanchez Sierra, Paul,

de sexe masculin,

Registre national : 6603310772,

Nationalité : espagnole,

Profession : cuisinier,

Lieu et date de naissance : Bruxelles, le 31 mars 1966,

Domicile : rue de Biez 57/0021, à 4031 Angleur.

Condamnation

Sur l'appel d'une décision du tribunal correctionnel de Liège, rendue le 7 décembre 2010,

La cour,

Condamne Sanchez Sierra, Paul,

à une peine de 4 mois d'emprisonnement et à une amende de 150 x 5,5, ainsi portée à 825 EUR ou trente jours d'emprisonnement subsidiaire :

à l'interdiction d'exercer, personnellement ou par interposition de personne, une activité commerciale ainsi que les fonctions d'administrateur, de commissaire ou de gérant dans une société par actions, une société privée à responsabilité limitée ou une société coopérative, de même que les fonctions conférant le pouvoir d'engager l'une de ces sociétés ou les fonctions de préposé à la gestion d'un établissement belge prévu par l'article 198 § 6, alinéa 1 el' des lois sur les sociétés commerciales, coordonnées le 30 novembre 1935, aujourd'hui l'article 59 de la loi du 7 mai 1999 portant le code des sociétés, ou la profession d'agent de change ou d'agent de change correspondant pour une durée de cinq ans;

à payer la somme de 25 euros portée à 150 euros (loi du 1/8/1985 telle que modifiée);

à payer l'indemnité de 51,20 EUR, en vertu de l'article 91 de l'A.R. du 28 décembre 1950, tel que modifié

à payer les frais d'instance liquidés en totalité à la somme de 33,18 euros et les frais d'appel liquidés en totalité à la somme de 103,27 EUR.

Ordonne la publication du présent jugement au *Moniteur belge*, selon les modalités prévues à l'article 490 du code pénal,

Ordonne quant aux pièces à conviction :

la restitution à Me Props, Roland, en sa qualité de curateur à la faillite de la SPRL Invest Concept inventaires TPI n° 1406/10;

du chef de :

à Liège, Embourg et Huy,

A. dans l'intention de retarder la déclaration de faillite, fait des achats pour revendre au-dessous du cours ou s'être livré à des emprunts, circulations d'effets et autres moyens ruineux de se procurer des fonds;

2. en ce qui concerne la SPRL Invest Concept, entre le 29.05.2007 et le 09.12.2008, s'être abstenu de payer les créanciers institutionnels tels l'O.N.S.S. et la T.V.A.;

B. 3. dès le 08.12.2008 au 22.07.2010, supposé des dépenses ou des pertes ou n'avoir pu justifier de l'existence ou de remploi de tout ou partie de l'actif tel qu'il apparaît des documents et livres comptables à la date de cessation de paiement et de tous biens de quelque nature que ce soit obtenus postérieurement, en l'espèce n'avoir pu justifier de l'emploi de la somme de 18.600.96 EUR, représentant le montant de la caisse de la SPRL Invest Concept à la date de la faillite;

C. dans l'intention de retarder la déclaration de faillite, omis d'en faire l'aveu dans le mois de la cessation de ses paiements, tel que prescrit par l'article 9 de la loi sur les faillites;

5. Le 30 juin 2007, en ce qui concerne la SPRL Invest Concept :

D. avec intention frauduleuse, ne pas avoir tenu une comptabilité appropriée à la nature et à l'étendue de ses activités en se conformant aux dispositions légales particulières qui les concernent, en l'espèce, notamment :

7. en ce qui concerne la SPRL Invest Concept : entre le 01.01.2008 et le 08.12.2008 : non comptabilisation de l'ensemble des opérations bancaires et absence de certaines pièces justificatives bancaires.

Par application des articles 489bis, 490 du Code pénal.

La condamnation entraîne-t-elle privation du droit d'éligibilité (art. 31, al. 1<sup>er</sup> 2<sup>o</sup> CP) ? non.

La condamnation entraîne-t-elle privation du droit de vote (art. 31, al. 2 CP) ? non.

Pour extrait/bulletin conforme délivré :

au Procureur Général;

au Receveur des Amendes;

au Casier Judiciaire.

(Signé) Anne Generet, greffier.

Passé en force de chose jugée le 18 juin 2013.

(25139)

—————  
**Cour d'appel de Liège**  
—

Arrêt contradictoire n° P/526/13 du 15 mai 2013 de la 6<sup>e</sup> chambre (3 magistrats).

N° du casier judiciaire : 3212471.

N° du receveur : 2689.

Répertoire : 1660/2013

Notice : 2012/CO/415.

En cause de :

Bourgeois, Yves Marie Ghislain Lucien Adolphe,

de sexe masculin,

Registre national : 60-10-03 155-18,

Nationalité : belge,

Profession : menuisier,

Lieu et date de naissance : Noville-les-Bois, le 3 octobre 1960,

Domicile : rue de la Victoire 20, à 5380 Noville-les-Bois.

## Condamnation

Sur l'appel d'une décision du Tribunal correctionnel de Namur, rendue le 21 mars 2012,

La cour,

condamne Bourgeois, Yves Marie Ghislain Lucien Adolphe,

à une peine de trois mois d'emprisonnement, avec sursis de deux ans et à une amende de 200 EUR, augmentée de 45 décimes et ainsi portée à 1.100 EUR ou 10 jours d'emprisonnement subsidiaire;

à l'interdiction d'exercer personnellement ou par interposition de personne, une activité commerciale en personne physique, les fonctions d'administrateur, de commissaire ou de gérant dans une société par actions, une société privée à responsabilité limitée ou une société coopérative, de même que des fonctions conférant le pouvoir d'engager l'une de ces sociétés ou les fonctions de préposé à la gestion d'un établissement belge, prévu par l'article 198, § 6, alinéa 1<sup>er</sup>, des lois sur les sociétés commerciales, coordonnées le 30 novembre 1935, ou la profession d'agent de change ou d'agent de change correspondant, pour une durée de cinq ans;

à payer la somme de 25 EUR, portée à 150 EUR (loi du 1/8/1985, telle que modifiée);

à payer l'indemnité de 51,20 EUR, en vertu de l'article 91 de l'A.R. du 28 décembre 1950, tel que modifié;

à payer les frais d'instance liquidés en totalité à la somme de 29,25 EUR et les frais d'appel liquidés en totalité à la somme de 71,82 EUR.

Ordonne la publication du présent arrêt, par extrait, au *Moniteur belge*, aux frais du prévenu.

Du chef d'avoir :

A Noville-Les-Bois, arrondissement judiciaire de Namur,

A. Etant dirigeant de droit de la SA Bernard & Partners, déclarée en faillite par jugement du tribunal de commerce de Namur du 19/08/08 mais, en état de faillite depuis le 19/02/08 (pièce 9),

I. Le 20/03/08, dans l'intention de retarder la déclaration de faillite, omis de faire aveu de celle-ci dans le délai prévu par l'article 9 de la loi sur les faillites.

II. Dans l'intention de retarder la déclaration de faillite, fait des achats pour revendre au dessous du cours ou s'être livré à des emprunts, circulation d'effets et autres moyens ruineux de se procurer des fonds en l'espèce en laissant s'accumuler le passif auprès des créanciers publics pour régler des créanciers privés et ainsi essayer de survivre en recourant à un crédit artificiel (dettes au 29/09/08 : CD : 32.085,68 EUR + 3.215,87 EUR + 500 EUR, T.V.A. : 46.521,16 EUR + 1.340 EUR O.N.S.S. : 34.273,33 EUR + 8.198,21 EUR) (pièce 4),

C. Etant dirigeant de droit de la SA Bourgeois, déclarée en faillite par jugement du tribunal de commerce de Namur du 19/08/08, mais en état de faillite depuis le 19/02/08 (pièce 10);

I. Le 20/03/08, dans l'intention de retarder la déclaration de faillite, omis de faire aveu de celle-ci dans le délai prévu par l'article 9 de la loi sur les faillites,

II. Dans l'intention de retarder la déclaration de faillite, fait des achats pour revendre au dessous du cours ou s'être livré à des emprunts, circulation d'effets et autres moyens ruineux de se procurer des fonds en l'espèce en laissant s'accumuler le passif auprès des créanciers publics pour régler des créanciers privés et ainsi essayer de survivre en recourant à un crédit artificiel (dettes au 29/09/08 : CD : 37.755,57 EUR + 11.459,80 EUR + 250 EUR et O.N.S.S. : 250.295,01 EUR + 37.534,41 EUR) (pièce 5).

Par application des articles 489bis 1° et 4°, 490 du Code pénal.

La condamnation entraîne-t-elle privation du droit d'éligibilité (art. 31, al. 1<sup>er</sup>, 2° CP) ? non.

La condamnation entraîne-t-elle privation du droit de vote (art. 31, al. 2 CP) ? non.

Pour extrait/bulletin conforme délivré :

au Procureur Général,

au Receveur des Amendes,

Au Casier Judiciaire.

(Signé) Hakin, Pascale, greffier.

Passé en force de chose jugée le 3 juin 2013.

(25140)

## Faillite

—

## Faillissement

—

## Tribunal de commerce de Bruxelles

—

Ouverture de la faillite sur citation de: DERMO EXPERT GROUP SPRL, CHAUSSEE D'ANVERS 6, 1000 BRUXELLES-1.

Numéro de faillite : 20131241.

Date de faillite : 03/06/2013.

Objet social : parfumerie.

Numéro d'entreprise : 0810.729.958.

Juge-Commissaire : M. VAN DE PUTTE.

Curateur : Me DE LA VALLEE POUSSIN, CHARLES, AVENUE LOUISE 349, BTE 17, 1050 BRUXELLES-5.

Dépôt des créances : dans le délai de 30 jours à dater du prononcé du jugement, au greffe du Tribunal de Commerce de Bruxelles, boulevard de Waterloo 70, à 1000 Bruxelles.

Fixe la date pour le dépôt au greffe du premier procès-verbal de vérification des créances au mercredi 10/07/2013.

Les personnes physiques qui se sont constituées sûreté personnelle du failli, ont le moyen d'en faire la déclaration au greffe conformément à l'article 72ter de la loi sur les faillites.

Pour extrait conforme : le greffier en chef, J.-M. Eylenbosch.

(Pro deo) (24947)

## Rechtbank van koophandel te Brussel

—

Opening van het faillissement op dagvaarding van: DERMO EXPERT GROUP BVBA, ANTWERPSESTEENWEG 6, 1000 BRUSSEL.

Faillissementsnummer : 20131241.

Datum faillissement : 03/06/2013.

Handelsactiviteit : parfumerie.

Ondernemingsnummer : 0810.729.958.

Rechter-Commissaris : M. VAN DE PUTTE.

Curator : Mr. DE LA VALLEE POUSSIN, CHARLES, LOUIZALAAN 349, BUS 17, 1050 BRUSSEL.

Datum neerlegging van de schuldvorderingen : binnen de termijn van 30 dagen te rekenen vanaf de datum van uitspraak van het vonnis, ter griffie van de Rechtbank van Koophandel te Brussel, Waterloolaan 70, te 1000 Brussel.

Stelt de datum voor de neerlegging van het eerste proces-verbaal van verificatie van schuldvorderingen vast op woensdag 10/07/2013.

De personen die zich persoonlijk zeker hebben gesteld voor de gefailleerde (onder meer de borgen van de gefailleerde), kunnen hiervan ter griffie een verklaring neerleggen overeenkomstig artikel 72ter van de faillissementswet.

Voor eensluidend uittreksel : de hoofdgriffier, J.-M. Eylenbosch.

(Pro deo) (24947)

**Tribunal de commerce de Bruxelles**

Ouverture de la faillite sur aveu de : COMPAORE & CISSE DEPANNAGE SPRL, QUAI DE L'INDUSTRIE 67, 1080 MOLENBEEK-SAINT-JEAN.

Numéro de faillite : 20131242.

Date de faillite : 03/06/2013.

Objet social : dépannage.

Numéro d'entreprise : 0846.573.537.

Juge-Commissaire : M. DECLEIRE, PHILIPPE.

Curateur : Me CHARDON, CHRISTOPHE, RUE DE LA PROCESION 25, 1400 NIVELLES.

Dépôt des créances : dans le délai de 30 jours à dater du prononcé du jugement, au greffe du Tribunal de Commerce de Bruxelles, boulevard de Waterloo 70, à 1000 Bruxelles..

Fixe la date pour le dépôt au greffe du premier procès-verbal de vérification des créances au mercredi 10/07/2013.

Les personnes physiques qui se sont constituées sûreté personnelle du failli, ont le moyen d'en faire la déclaration au greffe conformément à l'article 72<sup>ter</sup> de la loi sur les faillites.

Pour extrait conforme : le greffier en chef, J.-M. Eylenbosch.  
(Pro deo) (24948)

**Rechtbank van koophandel te Brussel**

Opening van het faillissement op bekentenis van : COMPAORE & CISSE DEPANNAGE BVBA, NIJVERHEIDSKAAI 67, 1080 SINT-JANS-MOLENBEEK

Faillissementsnummer : 20131242.

Datum faillissement : 03/06/2013.

Handelsactiviteit : herstelling.

Ondernemingsnummer : 0846.573.537.

Rechter-Commissaris : M. DECLEIRE, PHILIPPE.

Curator : Mr. CHARDON, CHRISTOPHE, RUE DE LA PROCESION 25, 1400 NIVELLES.

Datum neerlegging van de schuldvorderingen : binnen de termijn van 30 dagen te rekenen vanaf de datum van uitspraak van het vonnis, ter griffie van de Rechtbank van Koophandel te Brussel, Waterloolaan 70, te 1000 Brussel.

Stelt de datum voor de neerlegging van het eerste proces-verbaal van verificatie van schuldvorderingen vast op woensdag 10/07/2013.

De personen die zich persoonlijk zeker hebben gesteld voor de gefailleerde (onder meer de borgens van de gefailleerde), kunnen hiervan ter griffie een verklaring neerleggen overeenkomstig artikel 72<sup>ter</sup> van de faillissementswet.

Voor eensluidend uittreksel : de hoofdgriffier, J.-M. Eylenbosch.  
(Pro deo) (24948)

**Tribunal de commerce de Bruxelles**

Ouverture de la faillite sur aveu de : WOUMANS, GREGORY, RUE DE LA SERENADE 12, 1080 MOLENBEEK-SAINT-JEAN.

Numéro de faillite : 20131243.

Date de faillite : 03/06/2013.

Objet social : châssis.

Numéro d'entreprise : 0875.676.408.

Juge-Commissaire : M. DECLEIRE, PHILIPPE.

Curateur : Me CHARDON, CHRISTOPHE, RUE DE LA PROCESION 25, 1400 NIVELLES.

Dépôt des créances : dans le délai de 30 jours à dater du prononcé du jugement, au greffe du Tribunal de Commerce de Bruxelles, boulevard de Waterloo 70, à 1000 Bruxelles.

Fixe la date pour le dépôt au greffe du premier procès-verbal de vérification des créances au mercredi 10/07/2013.

Les personnes physiques qui se sont constituées sûreté personnelle du failli, ont le moyen d'en faire la déclaration au greffe conformément à l'article 72<sup>ter</sup> de la loi sur les faillites.

Pour extrait conforme : le greffier en chef, J.-M. Eylenbosch.  
(Pro deo) (24949)

**Rechtbank van koophandel te Brussel**

Opening van het faillissement op bekentenis van : WOUMANS, GREGORY, SERENADESTRAAT 12, 1080 SINT-JANS-MOLENBEEK.

Faillissementsnummer : 20131243.

Datum faillissement : 03/06/2013.

Handelsactiviteit : raamomkadering.

Ondernemingsnummer : 0875.676.408.

Rechter-Commissaris : M. DECLEIRE, PHILIPPE.

Curator : Mr. CHARDON, CHRISTOPHE, RUE DE LA PROCESION 25, 1400 NIVELLES.

Datum neerlegging van de schuldvorderingen : binnen de termijn van 30 dagen te rekenen vanaf de datum van uitspraak van het vonnis, ter griffie van de Rechtbank van Koophandel te Brussel, Waterloolaan 70, te 1000 Brussel.

Stelt de datum voor de neerlegging van het eerste proces-verbaal van verificatie van schuldvorderingen vast op woensdag 10/07/2013.

De personen die zich persoonlijk zeker hebben gesteld voor de gefailleerde (onder meer de borgens van de gefailleerde), kunnen hiervan ter griffie een verklaring neerleggen overeenkomstig artikel 72<sup>ter</sup> van de faillissementswet.

Voor eensluidend uittreksel : de hoofdgriffier, J.-M. Eylenbosch.  
(Pro deo) (24949)

**Tribunal de commerce de Bruxelles**

Ouverture de la faillite sur citation de : HISO AIGLE SA, CHAUSSEE DE DIELEGHEM 61-65, 1090 JETTE.

Numéro de faillite : 20131244.

Date de faillite : 03/06/2013.

Objet social : équipements de bureau.

Numéro d'entreprise : 0896.554.766.

Juge-Commissaire : M. DECLEIRE, PHILIPPE.

Curateur : Me CHARDON, CHRISTOPHE, RUE DE LA PROCESION 25, 1400 NIVELLES.

Dépôt des créances : dans le délai de 30 jours à dater du prononcé du jugement, au greffe du Tribunal de Commerce de Bruxelles, boulevard de Waterloo 70, à 1000 Bruxelles.

Fixe la date pour le dépôt au greffe du premier procès-verbal de vérification des créances au mercredi 10/07/2013.

Les personnes physiques qui se sont constituées sûreté personnelle du failli, ont le moyen d'en faire la déclaration au greffe conformément à l'article 72<sup>ter</sup> de la loi sur les faillites.

Pour extrait conforme : le greffier en chef, J.-M. Eylenbosch.  
(Pro deo) (24950)



**Rechtbank van koophandel te Brussel**

Opening van het faillissement op dagvaarding van: HISO AIGLE NV, DIELEGHEMSESTEENWEG 61-65, 1090 JETTE.

Faillissementsnummer : 20131244.

Datum faillissement : 03/06/2013.

Handelsactiviteit : kantoorapparatuur.

Ondernemingsnummer : 0896.554.766.

Rechter-Commissaris : M. DECLEIRE, PHILIPPE.

Curator : Mr. CHARDON, CHRISTOPHE, RUE DE LA PROCES-  
SION 25, 1400 NIVELLES.

Datum neerlegging van de schuldvorderingen : binnen de termijn van 30 dagen te rekenen vanaf de datum van uitspraak van het vonnis, ter griffie van de Rechtbank van Koophandel te Brussel, Waterloo-  
laan 70, te 1000 Brussel.

Stelt de datum voor de neerlegging van het eerste proces-verbaal van verificatie van schuldvorderingen vast op woensdag 10/07/2013.

De personen die zich persoonlijk zeker hebben gesteld voor de gefail-  
leerde (onder meer de borgen van de gefailleerde), kunnen hiervan ter  
griffie een verklaring neerleggen overeenkomstig artikel 72ter van de  
faillissementswet.

Voor eensluidend uittreksel : de hoofdgriffier, J.-M. Eylenbosch.  
(Pro deo) (24950)

**Tribunal de commerce de Bruxelles**

Ouverture de la faillite sur citation de : NEO VISION SPRL, RUE  
AMELIE GOMAND 53, 1090 JETTE.

Numéro de faillite : 20131245.

Date de faillite : 03/06/2013.

Objet social : restauration.

Numéro d'entreprise : 0471.390.603.

Juge-Commissaire : M. DECLEIRE, PHILIPPE.

Curateur : Me CHARDON, CHRISTOPHE, RUE DE LA PROCES-  
SION 25, 1400 NIVELLES.

Dépôt des créances : dans le délai de 30 jours à dater du prononcé du  
jugement, au greffe du Tribunal de Commerce de Bruxelles, boulevard  
de Waterloo 70, à 1000 Bruxelles..

Fixe la date pour le dépôt au greffe du premier procès-verbal de  
vérification des créances au mercredi 10/07/2013.

Les personnes physiques qui se sont constituées sûreté personnelle  
du failli, ont le moyen d'en faire la déclaration au greffe conformément  
à l'article 72ter de la loi sur les faillites.

Pour extrait conforme : le greffier en chef, J.-M. Eylenbosch.  
(Pro deo) (24951)

**Rechtbank van koophandel te Brussel**

Opening van het faillissement op dagvaarding van: NEO  
VISION BVBA, AMELIE GOMANDSTRAAT 53, 1090 JETTE.

Faillissementsnummer : 20131245.

Datum faillissement : 03/06/2013.

Handelsactiviteit : restauratie.

Ondernemingsnummer : 0471.390.603.

Rechter-Commissaris : M. DECLEIRE, PHILIPPE.

Curator : Mr. CHARDON, CHRISTOPHE, RUE DE LA PROCES-  
SION 25, 1400 NIVELLES.

Datum neerlegging van de schuldvorderingen : binnen de termijn van 30 dagen te rekenen vanaf de datum van uitspraak van het vonnis, ter griffie van de Rechtbank van Koophandel te Brussel, Waterloo-  
laan 70, te 1000 Brussel.

Stelt de datum voor de neerlegging van het eerste proces-verbaal van verificatie van schuldvorderingen vast op woensdag 10/07/2013.

De personen die zich persoonlijk zeker hebben gesteld voor de gefail-  
leerde (onder meer de borgen van de gefailleerde), kunnen hiervan ter  
griffie een verklaring neerleggen overeenkomstig artikel 72ter van de  
faillissementswet.

Voor eensluidend uittreksel : de hoofdgriffier, J.-M. Eylenbosch.  
(Pro deo) (24951)

**Tribunal de commerce de Bruxelles**

Ouverture de la faillite sur citation de : BELGIE.RENOV SPRL,  
BOULEVARD LOUIS METTEWIE, 95 BTE 7, 1080 MOLENBEEK-  
SAINT-JEAN.

Numéro de faillite : 20131246.

Date de faillite : 03/06/2013.

Objet social : travaux de démolition.

Numéro d'entreprise : 0899.520.986

Juge-Commissaire : M. DECLEIRE, PHILIPPE.

Curateur : Me CHARDON, CHRISTOPHE, RUE DE LA PROCES-  
SION 25, 1400 NIVELLES.

Dépôt des créances : dans le délai de 30 jours à dater du prononcé du  
jugement, au greffe du Tribunal de Commerce de Bruxelles, boulevard  
de Waterloo 70, à 1000 Bruxelles.

Fixe la date pour le dépôt au greffe du premier procès-verbal de  
vérification des créances au mercredi 10/07/2013.

Les personnes physiques qui se sont constituées sûreté personnelle  
du failli, ont le moyen d'en faire la déclaration au greffe conformément  
à l'article 72ter de la loi sur les faillites.

Pour extrait conforme : le greffier en chef, J.-M. Eylenbosch.  
(Pro deo) (24952)

**Rechtbank van koophandel te Brussel**

Opening van het faillissement op dagvaarding van: BELGIE.RE-  
NOV BVBA, LOUIS METTEWIELAAN 95 BUS 7, 1080 SINT-JANS-  
MOLENBEEK.

Faillissementsnummer : 20131246.

Datum faillissement : 03/06/2013.

Handelsactiviteit : sloopwerken.

Ondernemingsnummer : 0899.520.986.

Rechter-Commissaris : M. DECLEIRE, PHILIPPE.

Curator : Mr. CHARDON, CHRISTOPHE, RUE DE LA PROCES-  
SION 25, 1400 NIVELLES.

Datum neerlegging van de schuldvorderingen : binnen de termijn van 30 dagen te rekenen vanaf de datum van uitspraak van het vonnis, ter griffie van de Rechtbank van Koophandel te Brussel, Waterloo-  
laan 70, te 1000 Brussel.

Stelt de datum voor de neerlegging van het eerste proces-verbaal van verificatie van schuldvorderingen vast op woensdag 10/07/2013.

De personen die zich persoonlijk zeker hebben gesteld voor de gefail-  
leerde (onder meer de borgen van de gefailleerde), kunnen hiervan ter  
griffie een verklaring neerleggen overeenkomstig artikel 72ter van de  
faillissementswet.

Voor eensluidend uittreksel : de hoofdgriffier, J.-M. Eylenbosch.  
(Pro deo) (24952)

**Tribunal de commerce de Bruxelles**

Ouverture de la faillite sur citation de : BATAH SPRL, RUE LE LORRAIN 1, 1080 MOLENBEEK-SAINT-JEAN.

Numéro de faillite : 20131247.

Date de faillite : 03/06/2013.

Objet social : télécommunication sans fil.

Numéro d'entreprise : 0877.786.949.

Juge-Commissaire : M. DECLEIRE, PHILIPPE.

Curateur : Me CHARDON, CHRISTOPHE, RUE DE LA PROCES-  
SION 25, 1400 NIVELLES.

Dépôt des créances : dans le délai de 30 jours à dater du prononcé du jugement, au greffe du Tribunal de Commerce de Bruxelles, boulevard de Waterloo 70, à 1000 Bruxelles.

Fixe la date pour le dépôt au greffe du premier procès-verbal de vérification des créances au mercredi 10/07/2013.

Les personnes physiques qui se sont constituées sûreté personnelle du failli, ont le moyen d'en faire la déclaration au greffe conformément à l'article 72ter de la loi sur les faillites.

Pour extrait conforme : le greffier en chef, J.-M. Eylenbosch.  
(Pro deo) (24953)

**Rechtbank van koophandel te Brussel**

Opening van het faillissement op dagvaarding van : BATAH BVBA, LE LORRAINSTRAT 1, 1080 SINT-JANS-MOLENBEEK.

Faillissementsnummer : 20131247.

Datum faillissement : 03/06/2013.

Handelsactiviteit : Draadloze telecommunicatiediensten.

Ondernemingsnummer : 0877.786.949.

Rechter-Commissaris : M. DECLEIRE, PHILIPPE.

Curator : Mr. CHARDON, CHRISTOPHE, RUE DE LA PROCES-  
SION 25, 1400 NIVELLES.

Datum neerlegging van de schuldvorderingen : binnen de termijn van 30 dagen te rekenen vanaf de datum van uitspraak van het vonnis, ter griffie van de Rechtbank van Koophandel te Brussel, Waterloolaan 70, te 1000 Brussel.

Stelt de datum voor de neerlegging van het eerste proces-verbaal van verificatie van schuldvorderingen vast op woensdag 10/07/2013.

De personen die zich persoonlijk zeker hebben gesteld voor de gefailleerde (onder meer de borgen van de gefailleerde), kunnen hiervan ter griffie een verklaring neerleggen overeenkomstig artikel 72ter van de faillissementswet.

Voor eensluidend uittreksel : de hoofdgriffier, J.-M. Eylenbosch.  
(Pro deo) (24953)

**Tribunal de commerce de Bruxelles**

Ouverture de la faillite sur aveu de : NEXOS PRODUCTIONS SPRL, BOULEVARD ANSPACH 66, 1000 BRUXELLES-1.

Numéro de faillite : 20131248.

Date de faillite : 03/06/2013.

Objet social : bar.

Numéro d'entreprise : 0876.280.677.

Juge-Commissaire : M. DAWANS.

Curateur : Me GASIA, CHRISTOPHE, AVENUE LOUISE 486, BTE 6, 1050 IXELLES.

Dépôt des créances : dans le délai de 30 jours à dater du prononcé du jugement, au greffe du Tribunal de Commerce de Bruxelles, boulevard de Waterloo 70, à 1000 Bruxelles.

Fixe la date pour le dépôt au greffe du premier procès-verbal de vérification des créances au mercredi 10/07/2013.

Les personnes physiques qui se sont constituées sûreté personnelle du failli, ont le moyen d'en faire la déclaration au greffe conformément à l'article 72ter de la loi sur les faillites.

Pour extrait conforme : le greffier en chef, J.-M. Eylenbosch.  
(Pro deo) (24954)

**Rechtbank van koophandel te Brussel**

Opening van het faillissement op bekentenis van : NEXOS PRODUCTIONS BVBA, ANSPACHLAAN 66, 1000 BRUSSEL.

Faillissementsnummer : 20131248.

Datum faillissement : 03/06/2013.

Handelsactiviteit : bar.

Ondernemingsnummer : 0876.280.677.

Rechter-Commissaris : M. DAWANS.

Curator : Mr. GASIA, CHRISTOPHE, LOUIZALAAN 486, BUS 6, 1050 ELSENE.

Datum neerlegging van de schuldvorderingen : binnen de termijn van 30 dagen te rekenen vanaf de datum van uitspraak van het vonnis, ter griffie van de Rechtbank van Koophandel te Brussel, Waterloolaan 70, te 1000 Brussel.

Stelt de datum voor de neerlegging van het eerste proces-verbaal van verificatie van schuldvorderingen vast op woensdag 10/07/2013.

De personen die zich persoonlijk zeker hebben gesteld voor de gefailleerde (onder meer de borgen van de gefailleerde), kunnen hiervan ter griffie een verklaring neerleggen overeenkomstig artikel 72ter van de faillissementswet.

Voor eensluidend uittreksel : de hoofdgriffier, J.-M. Eylenbosch.  
(Pro deo) (24954)

**Tribunal de commerce de Bruxelles**

Ouverture de la faillite sur aveu de : ACCH AUTOS INTERNATIONAL SPRL, RUE JEAN JACQUET 34, 1081 KOEKELBERG.

Numéro de faillite : 20131249.

Date de faillite : 03/06/2013.

Objet social : achat, vente et entretien de tous véhicules.

Numéro d'entreprise : 0873.902.989.

Juge-Commissaire : M. DAWANS.

Curateur : Me GASIA, CHRISTOPHE, AVENUE LOUISE 486, BTE 6, 1050 IXELLES.

Dépôt des créances : dans le délai de 30 jours à dater du prononcé du jugement, au greffe du Tribunal de Commerce de Bruxelles, boulevard de Waterloo 70, à 1000 Bruxelles.

Fixe la date pour le dépôt au greffe du premier procès-verbal de vérification des créances au mercredi 10/07/2013.

Les personnes physiques qui se sont constituées sûreté personnelle du failli, ont le moyen d'en faire la déclaration au greffe conformément à l'article 72ter de la loi sur les faillites.

Pour extrait conforme : le greffier en chef, J.-M. Eylenbosch.  
(Pro deo) (24955)

**Rechtbank van koophandel te Brussel**

Opening van het faillissement op bekentenis van: ACCH AUTOS INTERNATIONAL BVBA, JEAN JACQUETSTRAAT 34, 1081 KOEKELBERG.

Faillissementsnummer : 20131249.

Datum faillissement : 03/06/2013.

Handelsactiviteit : kopen, verkopen en onderhouden van alle voertuigen.

Ondernemingsnummer : 0873.902.989.

Rechter-Commissaris : M. DAWANS.

Curator : Mr. GASIA, CHRISTOPHE, LOUIZALAAN 486, BUS 6, 1050 ELSENE.

Datum neerlegging van de schuldvorderingen : binnen de termijn van 30 dagen te rekenen vanaf de datum van uitspraak van het vonnis, ter griffie van de Rechtbank van Koophandel te Brussel, Waterloo-laan 70, te 1000 Brussel.

Stelt de datum voor de neerlegging van het eerste proces-verbaal van verificatie van schuldvorderingen vast op woensdag 10/07/2013.

De personen die zich persoonlijk zeker hebben gesteld voor de gefailleerde (onder meer de borgen van de gefailleerde), kunnen hiervan ter griffie een verklaring neerleggen overeenkomstig artikel 72ter van de faillissementswet.

Voor eensluidend uittreksel : de hoofdgriffier, J.-M. Eylenbosch.  
(Pro deo) (24955)

**Tribunal de commerce de Bruxelles**

Ouverture de la faillite sur citation de : CARLGIN SPRL, QUAI AU BOIS A BRULER 21, 1000 BRUXELLES-1.

Numéro de faillite : 20131250.

Date de faillite : 03/06/2013.

Objet social : restauration.

Numéro d'entreprise : 0896.410.256.

Juge-Commissaire : M. DAWANS.

Curateur : Me GASIA, CHRISTOPHE, AVENUE LOUISE 486, BTE 6, 1050 IXELLES.

Dépôt des créances : dans le délai de 30 jours à dater du prononcé du jugement, au greffe du Tribunal de Commerce de Bruxelles, boulevard de Waterloo 70, à 1000 Bruxelles.

Fixe la date pour le dépôt au greffe du premier procès-verbal de vérification des créances au mercredi 10/07/2013.

Les personnes physiques qui se sont constituées sûreté personnelle du failli, ont le moyen d'en faire la déclaration au greffe conformément à l'article 72ter de la loi sur les faillites.

Pour extrait conforme : le greffier en chef, J.-M. Eylenbosch.  
(Pro deo) (24956)

**Rechtbank van koophandel te Brussel**

Opening van het faillissement op dagvaarding van : CARLGIN BVBA, BRANDHOUTKAAI 21, 1000 BRUSSEL.

Faillissementsnummer : 20131250.

Datum faillissement : 03/06/2013.

Handelsactiviteit : restauratie.

Ondernemingsnummer : 0896.410.256.

Rechter-Commissaris : M. DAWANS.

Curator : Mr. GASIA, CHRISTOPHE, LOUIZALAAN 486, BUS 6, 1050 ELSENE.

Datum neerlegging van de schuldvorderingen : binnen de termijn van 30 dagen te rekenen vanaf de datum van uitspraak van het vonnis, ter griffie van de Rechtbank van Koophandel te Brussel, Waterloo-laan 70, te 1000 Brussel.

Stelt de datum voor de neerlegging van het eerste proces-verbaal van verificatie van schuldvorderingen vast op woensdag 10/07/2013.

De personen die zich persoonlijk zeker hebben gesteld voor de gefailleerde (onder meer de borgen van de gefailleerde), kunnen hiervan ter griffie een verklaring neerleggen overeenkomstig artikel 72ter van de faillissementswet.

Voor eensluidend uittreksel : de hoofdgriffier, J.-M. Eylenbosch.  
(Pro deo) (24956)

**Tribunal de commerce de Bruxelles**

Ouverture de la faillite sur citation de : GARAGE LES 2 FRERES SPRL, RUE DE MOORSLEDE 237, 1020 LAEKEN.

Numéro de faillite : 20131251.

Date de faillite : 03/06/2013.

Objet social : réparations automobiles.

Numéro d'entreprise : 0898.373.715.

Juge-Commissaire : M. DAWANS.

Curateur : Me GASIA, CHRISTOPHE, AVENUE LOUISE 486, BTE 6, 1050 IXELLES.

Dépôt des créances : dans le délai de 30 jours à dater du prononcé du jugement, au greffe du Tribunal de Commerce de Bruxelles, boulevard de Waterloo 70, à 1000 Bruxelles.

Fixe la date pour le dépôt au greffe du premier procès-verbal de vérification des créances au mercredi 10/07/2013.

Les personnes physiques qui se sont constituées sûreté personnelle du failli, ont le moyen d'en faire la déclaration au greffe conformément à l'article 72ter de la loi sur les faillites.

Pour extrait conforme : le greffier en chef, J.-M. Eylenbosch.  
(Pro deo) (24957)

**Rechtbank van koophandel te Brussel**

Opening van het faillissement op dagvaarding van : GARAGE LES 2 FRERES BVBA, DE MOORSLEDESTRAAT 237, 1020 LAKEN.

Faillissementsnummer : 20131251.

Datum faillissement : 03/06/2013.

Handelsactiviteit : autoreparaties.

Ondernemingsnummer : 0898.373.715.

Rechter-Commissaris : M. DAWANS.

Curator : Mr. GASIA, CHRISTOPHE, LOUIZALAAN 486, BUS 6, 1050 ELSENE.

Datum neerlegging van de schuldvorderingen : binnen de termijn van 30 dagen te rekenen vanaf de datum van uitspraak van het vonnis, ter griffie van de Rechtbank van Koophandel te Brussel, Waterloo-laan 70, te 1000 Brussel.

Stelt de datum voor de neerlegging van het eerste proces-verbaal van verificatie van schuldvorderingen vast op woensdag 10/07/2013.

De personen die zich persoonlijk zeker hebben gesteld voor de gefailleerde (onder meer de borgen van de gefailleerde), kunnen hiervan ter griffie een verklaring neerleggen overeenkomstig artikel 72ter van de faillissementswet.

Voor eensluidend uittreksel : de hoofdgriffier, J.-M. Eylenbosch.  
(Pro deo) (24957)

**Tribunal de commerce de Bruxelles**

Ouverture de la faillite sur citation de : BAT NET SPRL, RUE PHILOMENE 34, 1030 SCHAERBEEK.

Numéro de faillite : 20131252.

Date de faillite : 03/06/2013.

Objet social : nettoyage.

Numéro d'entreprise : 0890.314.993.

Juge-Commissaire : M. DAWANS.

Curateur : Me GASIA, CHRISTOPHE, AVENUE LOUISE 486, BTE 6, 1050 IXELLES.

Dépôt des créances : dans le délai de 30 jours à dater du prononcé du jugement, au greffe du Tribunal de Commerce de Bruxelles, boulevard de Waterloo 70, à 1000 Bruxelles.

Fixe la date pour le dépôt au greffe du premier procès-verbal de vérification des créances au mercredi 10/07/2013.

Les personnes physiques qui se sont constituées sûreté personnelle du failli, ont le moyen d'en faire la déclaration au greffe conformément à l'article 72ter de la loi sur les faillites.

Pour extrait conforme : le greffier en chef, J.-M. Eylenbosch.  
(Pro deo) (24958)

**Rechtbank van koophandel te Brussel**

Opening van het faillissement op dagvaarding van : BAT NET BVBA, PHILOMENESTRAAT 34, 1030 SCHAARBEEK.

Faillissementsnummer : 20131252.

Datum faillissement : 03/06/2013.

Handelsactiviteit : schoonmaken.

Ondernemingsnummer : 0890.314.993.

Rechter-Commissaris : M. DAWANS.

Curator : Mr. GASIA, CHRISTOPHE, LOUIZALAAN 486, BUS 6, 1050 ELSENE.

Datum neerlegging van de schuldvorderingen : binnen de termijn van 30 dagen te rekenen vanaf de datum van uitspraak van het vonnis, ter griffie van de Rechtbank van Koophandel te Brussel, Waterloolaan 70, te 1000 Brussel.

Stelt de datum voor de neerlegging van het eerste proces-verbaal van verificatie van schuldvorderingen vast op woensdag 10/07/2013.

De personen die zich persoonlijk zeker hebben gesteld voor de gefailleerde (onder meer de borgens van de gefailleerde), kunnen hiervan ter griffie een verklaring neerleggen overeenkomstig artikel 72ter van de faillissementswet.

Voor eensluidend uittreksel : de hoofdgriffier, J.-M. Eylenbosch.  
(Pro deo) (24958)

**Tribunal de commerce de Bruxelles**

Ouverture de la faillite sur citation de : NEMRUD SPRL, CHAUSSEE DE HAECHE 7, 1210 SAINT-JOSSE-TEN-NOODE.

Numéro de faillite : 20131253.

Date de faillite : 03/06/2013.

Objet social : restauration.

Numéro d'entreprise : 0888.137.740.

Juge-Commissaire : M. DAWANS.

Curateur : Me GASIA, CHRISTOPHE, AVENUE LOUISE 486, BTE 6, 1050 IXELLES.

Dépôt des créances : dans le délai de 30 jours à dater du prononcé du jugement, au greffe du Tribunal de Commerce de Bruxelles, boulevard de Waterloo 70, à 1000 Bruxelles.

Fixe la date pour le dépôt au greffe du premier procès-verbal de vérification des créances au mercredi 10/07/2013.

Les personnes physiques qui se sont constituées sûreté personnelle du failli, ont le moyen d'en faire la déclaration au greffe conformément à l'article 72ter de la loi sur les faillites.

Pour extrait conforme : le greffier en chef, J.-M. Eylenbosch.  
(Pro deo) (24959)

**Rechtbank van koophandel te Brussel**

Opening van het faillissement op dagvaarding van : NEMRUD BVBA, HAACHTSESTEENWEG 7, 1210 SAINT-JOOST-TEN-NODE.

Faillissementsnummer : 20131253.

Datum faillissement : 03/06/2013.

Handelsactiviteit : restauratie.

Ondernemingsnummer : 0888.137.740.

Rechter-Commissaris : M. DAWANS.

Curator : Mr. GASIA, CHRISTOPHE, LOUISALAAN 486, BUS 6, 1050 ELSENE.

Datum neerlegging van de schuldvorderingen : binnen de termijn van 30 dagen te rekenen vanaf de datum van uitspraak van het vonnis, ter griffie van de Rechtbank van Koophandel te Brussel, Waterloolaan 70, te 1000 Brussel.

Stelt de datum voor de neerlegging van het eerste proces-verbaal van verificatie van schuldvorderingen vast op woensdag 10/07/2013.

De personen die zich persoonlijk zeker hebben gesteld voor de gefailleerde (onder meer de borgens van de gefailleerde), kunnen hiervan ter griffie een verklaring neerleggen overeenkomstig artikel 72ter van de faillissementswet.

Voor eensluidend uittreksel : de hoofdgriffier, J.-M. Eylenbosch.  
(Pro deo) (24959)

**Tribunal de commerce de Bruxelles**

Ouverture de la faillite sur citation de : BE STYLE BELGIUM SPRL, RUE DE L'OBUS 67, 1070 ANDERLECHT.

Numéro de faillite : 20131254.

Date de faillite : 03/06/2013.

Objet social : conseil et informatique.

Numéro d'entreprise : 0819.913.086.

Juge-Commissaire : M. SCHOEMANS, JEAN.

Curateur : Me ENSCH, YSABELLE, AVENUE LOUISE 349, B 17, 1050 BRUXELLES.

Dépôt des créances : dans le délai de 30 jours à dater du prononcé du jugement, au greffe du Tribunal de Commerce de Bruxelles, boulevard de Waterloo 70, à 1000 Bruxelles.

Fixe la date pour le dépôt au greffe du premier procès-verbal de vérification des créances au mercredi 10/07/2013.

Les personnes physiques qui se sont constituées sûreté personnelle du failli, ont le moyen d'en faire la déclaration au greffe conformément à l'article 72ter de la loi sur les faillites.

Pour extrait conforme : le greffier en chef, J.-M. Eylenbosch.  
(Pro deo) (24960)



**Rechtbank van koophandel te Brussel**

Opening van het faillissement op bekentenis van: BE STYLE BELGIUM BVBA, OBUSSTRAAT 67, 1070 ANDERLECHT.

Faillissementsnummer : 20131254.

Datum faillissement : 03/06/2013.

Handelsactiviteit : consulting en IT.

Ondernemingsnummer : 0819.913.086.

Rechter-Commissaris : M. SCHOEMANS, JEAN.

Curator : Mr. ENSCH, YSABELLE, LOUIZALAAN 349, B 17, 1050 BRUSSEL.

Datum neerlegging van de schuldvorderingen : binnen de termijn van 30 dagen te rekenen vanaf de datum van uitspraak van het vonnis, ter griffie van de Rechtbank van Koophandel te Brussel, Waterloo-laan 70, te 1000 Brussel.

Stelt de datum voor de neerlegging van het eerste proces-verbaal van verificatie van schuldvorderingen vast op woensdag 10/07/2013.

De personen die zich persoonlijk zeker hebben gesteld voor de gefailleerde (onder meer de borgen van de gefailleerde), kunnen hiervan ter griffie een verklaring neerleggen overeenkomstig artikel 72ter van de faillissementswet.

Voor eensluidend uittreksel : de hoofdgriffier, J.-M. Eylenbosch.  
(Pro deo) (24960)

**Tribunal de commerce de Bruxelles**

Ouverture de la faillite sur aveu de : COOPERATIVE NOUVELLE DES TAXIS UCCLOIS SCRL, RUE DES MOINES 11, 1190 FOREST.

Numéro de faillite : 20131255.

Date de faillite : 03/06/2013.

Objet social : dispatching.

Numéro d'entreprise : 0451.633.978.

Juge-Commissaire : M. SCHOEMANS, JEAN.

Curateur : Me ENSCH, YSABELLE, AVENUE LOUISE 349, B 17, 1050 BRUXELLES.

Dépôt des créances : dans le délai de 30 jours à dater du prononcé du jugement, au greffe du Tribunal de Commerce de Bruxelles, boulevard de Waterloo 70, à 1000 Bruxelles.

Fixe la date pour le dépôt au greffe du premier procès-verbal de vérification des créances au mercredi 10/07/2013.

Les personnes physiques qui se sont constituées sûreté personnelle du failli, ont le moyen d'en faire la déclaration au greffe conformément à l'article 72ter de la loi sur les faillites.

Pour extrait conforme : le greffier en chef, J.-M. Eylenbosch.  
(Pro deo) (24961)

**Rechtbank van koophandel te Brussel**

Opening van het faillissement op bekentenis van: COOPERATIVE NOUVELLE DES TAXIS UCCLOIS CVBA, MONNIKENSTRAAT 11, 1190 VORST.

Faillissementsnummer : 20131255.

Datum faillissement : 03/06/2013.

Handelsactiviteit : dispatching.

Ondernemingsnummer : 0451.633.978.

Rechter-Commissaris : M. SCHOEMANS, JEAN.

Curator : Mr. ENSCH, YSABELLE, LOUIZALAAN 349, B 17, 1050 BRUSSEL.

Datum neerlegging van de schuldvorderingen : binnen de termijn van 30 dagen te rekenen vanaf de datum van uitspraak van het vonnis, ter griffie van de Rechtbank van Koophandel te Brussel, Waterloo-laan 70, te 1000 Brussel.

Stelt de datum voor de neerlegging van het eerste proces-verbaal van verificatie van schuldvorderingen vast op woensdag 10/07/2013.

De personen die zich persoonlijk zeker hebben gesteld voor de gefailleerde (onder meer de borgen van de gefailleerde), kunnen hiervan ter griffie een verklaring neerleggen overeenkomstig artikel 72ter van de faillissementswet.

Voor eensluidend uittreksel : de hoofdgriffier, J.-M. Eylenbosch.  
(Pro deo) (24961)

**Tribunal de commerce de Bruxelles**

Ouverture de la faillite sur citation de : J-TES SCS, RUE DE LA ROUE 5, 1000 BRUXELLES-1.

Numéro de faillite : 20131256.

Date de faillite : 03/06/2013.

Objet social : production de films.

Numéro d'entreprise : 0832.131.920.

Juge-Commissaire : M. SCHOEMANS, JEAN.

Curateur : Me ENSCH, YSABELLE, AVENUE LOUISE 349, B 17, 1050 BRUXELLES.

Dépôt des créances : dans le délai de 30 jours à dater du prononcé du jugement, au greffe du Tribunal de Commerce de Bruxelles, boulevard de Waterloo 70, à 1000 Bruxelles.

Fixe la date pour le dépôt au greffe du premier procès-verbal de vérification des créances au mercredi 10/07/2013.

Les personnes physiques qui se sont constituées sûreté personnelle du failli, ont le moyen d'en faire la déclaration au greffe conformément à l'article 72ter de la loi sur les faillites.

Pour extrait conforme : le greffier en chef, J.-M. Eylenbosch.  
(Pro deo) (24962)

**Rechtbank van koophandel te Brussel**

Opening van het faillissement op dagvaarding van: J-TES GCV, RADSTRAAT 5, 1000 BRUSSEL.

Faillissementsnummer : 20131256.

Datum faillissement : 03/06/2013.

Handelsactiviteit : filmproductie.

Ondernemingsnummer : 0832.131.920.

Rechter-Commissaris : M. SCHOEMANS, JEAN.

Curator : Mr. ENSCH, YSABELLE, LOUIZALAAN 349, B 17, 1050 BRUSSEL.

Datum neerlegging van de schuldvorderingen : binnen de termijn van 30 dagen te rekenen vanaf de datum van uitspraak van het vonnis, ter griffie van de Rechtbank van Koophandel te Brussel, Waterloo-laan 70, te 1000 Brussel.

Stelt de datum voor de neerlegging van het eerste proces-verbaal van verificatie van schuldvorderingen vast op woensdag 10/07/2013.

De personen die zich persoonlijk zeker hebben gesteld voor de gefailleerde (onder meer de borgen van de gefailleerde), kunnen hiervan ter griffie een verklaring neerleggen overeenkomstig artikel 72ter van de faillissementswet.

Voor eensluidend uittreksel : de hoofdgriffier, J.-M. Eylenbosch.  
(Pro deo) (24962)

**Tribunal de commerce de Bruxelles**

Ouverture de la faillite sur citation de: BOFIN BELGIUM SA, RUE DE LA PRESSE 4, 1000 BRUXELLES-1.

Numéro de faillite : 20131257.

Date de faillite : 03/06/2013.

Objet social : import-export.

Numéro d'entreprise : 0471.607.268.

Juge-Commissaire : M. SCHOEMANS, JEAN.

Curateur : Me ENSCH, YSABELLE, AVENUE LOUISE 349, B 17, 1050 BRUXELLES.

Dépôt des créances : dans le délai de 30 jours à dater du prononcé du jugement, au greffe du Tribunal de Commerce de Bruxelles, boulevard de Waterloo 70, à 1000 Bruxelles.

Fixe la date pour le dépôt au greffe du premier procès-verbal de vérification des créances au mercredi 10/07/2013.

Les personnes physiques qui se sont constituées sûreté personnelle du failli, ont le moyen d'en faire la déclaration au greffe conformément à l'article 72ter de la loi sur les faillites.

Pour extrait conforme : le greffier en chef, J.-M. Eylenbosch.  
(Pro deo) (24963)

**Rechtbank van koophandel te Brussel**

Opening van het faillissement op dagvaarding van: BOFIN BELGIUM NV, DRUKPERSSTRAAT 4, 1000 BRUSSEL

Faillissementsnummer : 20131257.

Datum faillissement : 03/06/2013.

Handelsactiviteit : import-export.

Ondernemingsnummer : 0471.607.268.

Rechter-Commissaris : M. SCHOEMANS, JEAN.

Curator : Mr. ENSCH, YSABELLE, LOUIZALAAN 349, B 17, 1050 BRUSSEL.

Datum neerlegging van de schuldvorderingen : binnen de termijn van 30 dagen te rekenen vanaf de datum van uitspraak van het vonnis, ter griffie van de Rechtbank van Koophandel te Brussel, Waterloolaan 70, te 1000 Brussel.

Stelt de datum voor de neerlegging van het eerste proces-verbaal van verificatie van schuldvorderingen vast op woensdag 10/07/2013.

De personen die zich persoonlijk zeker hebben gesteld voor de gefailleerde (onder meer de borgens van de gefailleerde), kunnen hiervan ter griffie een verklaring neerleggen overeenkomstig artikel 72ter van de faillissementswet.

Voor eensluidend uittreksel : de hoofdgriffier, J.-M. Eylenbosch.  
(Pro deo) (24963)

**Tribunal de commerce de Bruxelles**

Ouverture de la faillite sur citation de: CLAUDE VAN DEN BROECK SPRL, PLACE SAINTE-CATHERINE 47, 1000 BRUXELLES-1.

Numéro de faillite : 20131258.

Date de faillite : 03/06/2013.

Objet social : cafés et bars.

Numéro d'entreprise : 0843.569.903.

Juge-Commissaire : M. SCHOEMANS, JEAN.

Curateur : Me ENSCH, YSABELLE, AVENUE LOUISE 349, B 17, 1050 BRUXELLES.

Dépôt des créances : dans le délai de 30 jours à dater du prononcé du jugement, au greffe du Tribunal de Commerce de Bruxelles, boulevard de Waterloo 70, à 1000 Bruxelles.

Fixe la date pour le dépôt au greffe du premier procès-verbal de vérification des créances au mercredi 10/07/2013.

Les personnes physiques qui se sont constituées sûreté personnelle du failli, ont le moyen d'en faire la déclaration au greffe conformément à l'article 72ter de la loi sur les faillites.

Pour extrait conforme : le greffier en chef, J.-M. Eylenbosch.  
(Pro deo) (24964)

**Rechtbank van koophandel te Brussel**

Opening van het faillissement op dagvaarding van: CLAUDE VAN DEN BROECK BVBA, SINT-CATHERINAPLEIN 47, 1000 BRUSSEL.

Faillissementsnummer : 20131258.

Datum faillissement : 03/06/2013.

Handelsactiviteit : cafés et bars.

Ondernemingsnummer : 0843.569.903.

Rechter-Commissaris : M. SCHOEMANS, JEAN.

Curator : Mr. ENSCH, YSABELLE, LOUIZALAAN 349, B 17, 1050 BRUSSEL.

Datum neerlegging van de schuldvorderingen : binnen de termijn van 30 dagen te rekenen vanaf de datum van uitspraak van het vonnis, ter griffie van de Rechtbank van Koophandel te Brussel, Waterloolaan 70, te 1000 Brussel.

Stelt de datum voor de neerlegging van het eerste proces-verbaal van verificatie van schuldvorderingen vast op woensdag 10/07/2013.

De personen die zich persoonlijk zeker hebben gesteld voor de gefailleerde (onder meer de borgens van de gefailleerde), kunnen hiervan ter griffie een verklaring neerleggen overeenkomstig artikel 72ter van de faillissementswet.

Voor eensluidend uittreksel : de hoofdgriffier, J.-M. Eylenbosch.  
(Pro deo) (24964)

**Tribunal de commerce de Bruxelles**

Ouverture de la faillite sur citation de: AARYAN SPRL, RUE DES TANNERES 102, 1000 BRUXELLES-1.

Numéro de faillite : 20131259.

Date de faillite : 03/06/2013.

Objet social : lavage de véhicules automobiles.

Numéro d'entreprise : 0808.363.356.

Juge-Commissaire : M. SCHOEMANS, JEAN.

Curateur : Me ENSCH, YSABELLE, AVENUE LOUISE 349, B 17, 1050 BRUXELLES.

Dépôt des créances : dans le délai de 30 jours à dater du prononcé du jugement, au greffe du Tribunal de Commerce de Bruxelles, boulevard de Waterloo 70, à 1000 Bruxelles.

Fixe la date pour le dépôt au greffe du premier procès-verbal de vérification des créances au mercredi 10/07/2013.

Les personnes physiques qui se sont constituées sûreté personnelle du failli, ont le moyen d'en faire la déclaration au greffe conformément à l'article 72ter de la loi sur les faillites.

Pour extrait conforme : le greffier en chef, J.-M. Eylenbosch.  
(Pro deo) (24965)

**Rechtbank van koophandel te Brussel**

Opening van het faillissement op dagvaarding van :  
AARYAN BVBA, HUIDEVETTERSSTRAAT 102, 1000 BRUSSEL.

Faillissementsnummer : 20131259.

Datum faillissement : 03/06/2013.

Handelsactiviteit : car-wash.

Ondernemingsnummer : 0808.363.356.

Rechter-Commissaris : M. SCHOEMANS, JEAN.

Curator : Mr. ENSCH, YSABELLE, LOUIZALAAN 349, B 17, 1050 BRUSSEL.

Datum neerlegging van de schuldvorderingen : binnen de termijn van 30 dagen te rekenen vanaf de datum van uitspraak van het vonnis, ter griffie van de Rechtbank van Koophandel te Brussel, Waterloo-laan 70, te 1000 Brussel.

Stelt de datum voor de neerlegging van het eerste proces-verbaal van verificatie van schuldvorderingen vast op woensdag 10/07/2013.

De personen die zich persoonlijk zeker hebben gesteld voor de gefailleerde (onder meer de borgen van de gefailleerde), kunnen hiervan ter griffie een verklaring neerleggen overeenkomstig artikel 72ter van de faillissementswet.

Voor eensluidend uittreksel : de hoofdgriffier, J.-M. Eylenbosch.  
(Pro deo) (24965)

**Tribunal de commerce de Bruxelles**

Ouverture de la faillite sur citation de : LA PORTE DU BENGAL SCRL, AVENUE D'AUDERGHEM 276, 1040 ETTERBEEK.

Numéro de faillite : 20131260.

Date de faillite : 03/06/2013.

Objet social : café et bar.

Numéro d'entreprise : 0446.223.259.

Juge-Commissaire : M. SCHOEMANS, JEAN.

Curateur : Me ENSCH, YSABELLE, AVENUE LOUISE 349, B 17, 1050 BRUXELLES.

Dépôt des créances : dans le délai de 30 jours à dater du prononcé du jugement, au greffe du Tribunal de Commerce de Bruxelles, boulevard de Waterloo 70, à 1000 Bruxelles.

Fixe la date pour le dépôt au greffe du premier procès-verbal de vérification des créances au mercredi 10/07/2013.

Les personnes physiques qui se sont constituées sûreté personnelle du failli, ont le moyen d'en faire la déclaration au greffe conformément à l'article 72ter de la loi sur les faillites.

Pour extrait conforme : le greffier en chef, J.-M. Eylenbosch.  
(Pro deo) (24966)

**Rechtbank van koophandel te Brussel**

Opening van het faillissement op dagvaarding van : LA PORTE DU BENGAL CVBA, OUDERGEMLAAN 276, 1040 ETTERBEEK.

Faillissementsnummer : 20131260.

Datum faillissement : 03/06/2013.

Handelsactiviteit : cafés en bars.

Ondernemingsnummer : 0446.223.259.

Rechter-Commissaris : M. SCHOEMANS, JEAN.

Curator : Mr. ENSCH, YSABELLE, LOUIZALAAN 349, B 17, 1050 BRUSSEL.

Datum neerlegging van de schuldvorderingen : binnen de termijn van 30 dagen te rekenen vanaf de datum van uitspraak van het vonnis, ter griffie van de Rechtbank van Koophandel te Brussel, Waterloo-laan 70, te 1000 Brussel.

Stelt de datum voor de neerlegging van het eerste proces-verbaal van verificatie van schuldvorderingen vast op woensdag 10/07/2013.

De personen die zich persoonlijk zeker hebben gesteld voor de gefailleerde (onder meer de borgen van de gefailleerde), kunnen hiervan ter griffie een verklaring neerleggen overeenkomstig artikel 72ter van de faillissementswet.

Voor eensluidend uittreksel : de hoofdgriffier, J.-M. Eylenbosch.  
(Pro deo) (24966)

**Tribunal de commerce de Bruxelles**

Ouverture de la faillite sur aveu de : VERVISCH, VINCENT, VANDEN EECKHOUDTSTRAAT 12, 1500 HALLE.

Numéro de faillite : 20131261.

Date de faillite : 03/06/2013.

Objet social : restaurant.

Numéro d'entreprise : 0838.204.813.

Juge-Commissaire : M. MAUQUOY.

Curateur : Me DOMONT, JEAN-PIERRE, PLACE GUY D'AREZZO 18, 1180 UCCLE.

Dépôt des créances : dans le délai de 30 jours à dater du prononcé du jugement, au greffe du Tribunal de Commerce de Bruxelles, boulevard de Waterloo 70, à 1000 Bruxelles.

Fixe la date pour le dépôt au greffe du premier procès-verbal de vérification des créances au mercredi 10/07/2013.

Les personnes physiques qui se sont constituées sûreté personnelle du failli, ont le moyen d'en faire la déclaration au greffe conformément à l'article 72ter de la loi sur les faillites.

Pour extrait conforme : le greffier en chef, J.-M. Eylenbosch.  
(Pro deo) (24967)

**Rechtbank van koophandel te Brussel**

Opening van het faillissement op bekentenis van : VERVISCH, VINCENT, VANDEN EECKHOUDTSTRAAT 12, 1500 HALLE.

Faillissementsnummer : 20131261.

Datum faillissement : 03/06/2013.

Handelsactiviteit : restaurant.

Ondernemingsnummer : 0838.204.813.

Rechter-Commissaris : M. MAUQUOY.

Curator : Mr. DOMONT, JEAN-PIERRE, GUY D'AREZZOPLEIN 18, 1180 UKKEL.

Datum neerlegging van de schuldvorderingen : binnen de termijn van 30 dagen te rekenen vanaf de datum van uitspraak van het vonnis, ter griffie van de Rechtbank van Koophandel te Brussel, Waterloo-laan 70, te 1000 Brussel.

Stelt de datum voor de neerlegging van het eerste proces-verbaal van verificatie van schuldvorderingen vast op woensdag 10/07/2013.

De personen die zich persoonlijk zeker hebben gesteld voor de gefailleerde (onder meer de borgen van de gefailleerde), kunnen hiervan ter griffie een verklaring neerleggen overeenkomstig artikel 72ter van de faillissementswet.

Voor eensluidend uittreksel : de hoofdgriffier, J.-M. Eylenbosch.  
(Pro deo) (24967)

**Tribunal de commerce de Bruxelles**

Ouverture de la faillite sur aveu de : CHAUBON SA, AVENUE FRANKLIN ROOSEVELT 194, 1050 IXELLES.

Numéro de faillite : 20131262.

Date de faillite : 03/06/2013.

Objet social : solderie de vêtements.

Numéro d'entreprise : 0424.731.227.

Juge-Commissaire : M. MAUQUOY.

Curateur : Me DOMONT, JEAN-PIERRE, PLACE GUY D'AREZZO 18, 1180 UCCLE.

Dépôt des créances : dans le délai de 30 jours à dater du prononcé du jugement, au greffe du Tribunal de Commerce de Bruxelles, boulevard de Waterloo 70, à 1000 Bruxelles.

Fixe la date pour le dépôt au greffe du premier procès-verbal de vérification des créances au mercredi 10/07/2013.

Les personnes physiques qui se sont constituées sûreté personnelle du failli, ont le moyen d'en faire la déclaration au greffe conformément à l'article 72ter de la loi sur les faillites.

Pour extrait conforme : le greffier en chef, J.-M. Eylenbosch.  
(Pro deo) (24968)

**Rechtbank van koophandel te Brussel**

Opening van het faillissement op bekentenis van : CHAUBON NV, FRANKLIN ROOSEVELTLAAN 194, 1050 ELSENE.

Faillissementsnummer : 20131262.

Datum faillissement : 03/06/2013.

Handelsactiviteit : discounter kleding.

Ondernemingsnummer : 0424.731.227.

Rechter-Commissaris : M. MAUQUOY.

Curator : Mr. DOMONT, JEAN-PIERRE, GUY D'AREZZOPLEIN 18, 1180 UKKEL.

Datum neerlegging van de schuldvorderingen : binnen de termijn van 30 dagen te rekenen vanaf de datum van uitspraak van het vonnis, ter griffie van de Rechtbank van Koophandel te Brussel, Waterloolaan 70, te 1000 Brussel.

Stelt de datum voor de neerlegging van het eerste proces-verbaal van verificatie van schuldvorderingen vast op woensdag 10/07/2013.

De personen die zich persoonlijk zeker hebben gesteld voor de gefailleerde (onder meer de borgens van de gefailleerde), kunnen hiervan ter griffie een verklaring neerleggen overeenkomstig artikel 72ter van de faillissementswet.

Voor eensluidend uittreksel : de hoofdgriffier, J.-M. Eylenbosch.  
(Pro deo) (24968)

**Tribunal de commerce de Bruxelles**

Ouverture de la faillite sur citation de : SEVEN SEVENTY SPRL, BOULEVARD JAMAR 53/B4, 1060 SAINT-GILLES.

Numéro de faillite : 20131263.

Date de faillite : 03/06/2013.

Objet social : commerce de détail d'appareils électroménagers.

Numéro d'entreprise : 0891.370.414.

Juge-Commissaire : M. MAUQUOY.

Curateur : Me DOMONT, JEAN-PIERRE, PLACE GUY D'AREZZO 18, 1180 UCCLE.

Dépôt des créances : dans le délai de 30 jours à dater du prononcé du jugement, au greffe du Tribunal de Commerce de Bruxelles, boulevard de Waterloo 70, à 1000 Bruxelles.

Fixe la date pour le dépôt au greffe du premier procès-verbal de vérification des créances au mercredi 10/07/2013.

Les personnes physiques qui se sont constituées sûreté personnelle du failli, ont le moyen d'en faire la déclaration au greffe conformément à l'article 72ter de la loi sur les faillites.

Pour extrait conforme : le greffier en chef, J.-M. Eylenbosch.  
(Pro deo) (24969)

**Rechtbank van koophandel te Brussel**

Opening van het faillissement op dagvaarding van : SEVEN SEVENTY BVBA, JAMARLAAN 53/B4, 1060 SINT-GILLIS.

Faillissementsnummer : 20131263.

Datum faillissement : 03/06/2013.

Handelsactiviteit : detailhandel in huishoudelijke apparaten.

Ondernemingsnummer : 0891.370.414.

Rechter-Commissaris : M. MAUQUOY.

Curator : Mr. DOMONT, JEAN-PIERRE, GUY D'AREZZOPLEIN 18, 1180 UKKEL.

Datum neerlegging van de schuldvorderingen : binnen de termijn van 30 dagen te rekenen vanaf de datum van uitspraak van het vonnis, ter griffie van de Rechtbank van Koophandel te Brussel, Waterloolaan 70, te 1000 Brussel.

Stelt de datum voor de neerlegging van het eerste proces-verbaal van verificatie van schuldvorderingen vast op woensdag 10/07/2013.

De personen die zich persoonlijk zeker hebben gesteld voor de gefailleerde (onder meer de borgens van de gefailleerde), kunnen hiervan ter griffie een verklaring neerleggen overeenkomstig artikel 72ter van de faillissementswet.

Voor eensluidend uittreksel : de hoofdgriffier, J.-M. Eylenbosch.  
(Pro deo) (24969)

**Tribunal de commerce de Bruxelles**

Ouverture de la faillite sur citation de : Y.O. AND FAMILY SPRL, CHAUSSEE DE WAVRE 894, 1040 ETTERBEEK.

Numéro de faillite : 20131264.

Date de faillite : 03/06/2013.

Objet social : import-export.

Numéro d'entreprise : 0831.840.128.

Juge-Commissaire : M. MAUQUOY.

Curateur : Me DOMONT, JEAN-PIERRE, PLACE GUY D'AREZZO 18, 1180 UCCLE.

Dépôt des créances : dans le délai de 30 jours à dater du prononcé du jugement, au greffe du Tribunal de Commerce de Bruxelles, boulevard de Waterloo 70, à 1000 Bruxelles.

Fixe la date pour le dépôt au greffe du premier procès-verbal de vérification des créances au mercredi 10/07/2013.

Les personnes physiques qui se sont constituées sûreté personnelle du failli, ont le moyen d'en faire la déclaration au greffe conformément à l'article 72ter de la loi sur les faillites.

Pour extrait conforme : le greffier en chef, J.-M. Eylenbosch.  
(Pro deo) (24970)



**Rechtbank van koophandel te Brussel**

Opening van het faillissement op dagvaarding van: Y.O. AND FAMILY BVBA, WAVERSESTEENWEG 894, 1040 ETTERBEEK.

Faillissementsnummer : 20131264.

Datum faillissement : 03/06/2013.

Handelsactiviteit : import-export.

Ondernemingsnummer : 0831.840.128.

Rechter-Commissaris : M. MAUQUOY.

Curator : Mr. DOMONT, JEAN-PIERRE, GUY D'AREZZOPLEIN 18, 1180 UKKEL.

Datum neerlegging van de schuldvorderingen : binnen de termijn van 30 dagen te rekenen vanaf de datum van uitspraak van het vonnis, ter griffie van de Rechtbank van Koophandel te Brussel, Waterloo-laan 70, te 1000 Brussel.

Stelt de datum voor de neerlegging van het eerste proces-verbaal van verificatie van schuldvorderingen vast op woensdag 10/07/2013.

De personen die zich persoonlijk zeker hebben gesteld voor de gefailleerde (onder meer de borgen van de gefailleerde), kunnen hiervan ter griffie een verklaring neerleggen overeenkomstig artikel 72ter van de faillissementswet.

Voor eensluidend uittreksel : de hoofdgriffier, J.-M. Eylenbosch.  
(Pro deo) (24970)

**Tribunal de commerce de Bruxelles**

Ouverture de la faillite sur citation de : CRYSTALIS CONSULTING GROUP SPRL, AVENUE LOUISE 500/5, 1050 IXELLES.

Numéro de faillite : 20131265.

Date de faillite : 03/06/2013.

Objet social : construction.

Numéro d'entreprise : 0881.676.748.

Juge-Commissaire : M. MAUQUOY.

Curateur : Me DOMONT, JEAN-PIERRE, PLACE GUY D'AREZZO 18, 1180 UCCLE.

Dépôt des créances : dans le délai de 30 jours à dater du prononcé du jugement, au greffe du Tribunal de Commerce de Bruxelles, boulevard de Waterloo 70, à 1000 Bruxelles.

Fixe la date pour le dépôt au greffe du premier procès-verbal de vérification des créances au mercredi 10/07/2013.

Les personnes physiques qui se sont constituées sûreté personnelle du failli, ont le moyen d'en faire la déclaration au greffe conformément à l'article 72ter de la loi sur les faillites.

Pour extrait conforme : le greffier en chef, J.-M. Eylenbosch.  
(Pro deo) (24971)

**Rechtbank van koophandel te Brussel**

Opening van het faillissement op dagvaarding van: CRYSTALIS CONSULTING GROUP BVBA, LOUIZALAAN 500/5, 1050 ELSENE.

Faillissementsnummer : 20131265.

Datum faillissement : 03/06/2013.

Handelsactiviteit : bouw.

Ondernemingsnummer : 0881.676.748.

Rechter-Commissaris : M. MAUQUOY.

Curator : Mr. DOMONT, JEAN-PIERRE, GUY D'AREZZOPLEIN 18, 1180 UKKEL.

Datum neerlegging van de schuldvorderingen : binnen de termijn van 30 dagen te rekenen vanaf de datum van uitspraak van het vonnis, ter griffie van de Rechtbank van Koophandel te Brussel, Waterloo-laan 70, te 1000 Brussel.

Stelt de datum voor de neerlegging van het eerste proces-verbaal van verificatie van schuldvorderingen vast op woensdag 10/07/2013.

De personen die zich persoonlijk zeker hebben gesteld voor de gefailleerde (onder meer de borgen van de gefailleerde), kunnen hiervan ter griffie een verklaring neerleggen overeenkomstig artikel 72ter van de faillissementswet.

Voor eensluidend uittreksel : de hoofdgriffier, J.-M. Eylenbosch.  
(Pro deo) (24971)

**Tribunal de commerce de Bruxelles**

Ouverture de la faillite sur citation de : VIRGIL CONSULTANTS SPRL, SQUARE MARGUERITE 42/23, 1000 BRUXELLES-1.

Numéro de faillite : 20131266.

Date de faillite : 03/06/2013.

Objet social : services personnels.

Numéro d'entreprise : 0870.660.617.

Juge-Commissaire : M. MAUQUOY.

Curateur : Me DOMONT, JEAN-PIERRE, PLACE GUY D'AREZZO 18, 1180 UCCLE.

Dépôt des créances : dans le délai de 30 jours à dater du prononcé du jugement, au greffe du Tribunal de Commerce de Bruxelles, boulevard de Waterloo 70, à 1000 Bruxelles.

Fixe la date pour le dépôt au greffe du premier procès-verbal de vérification des créances au mercredi 10/07/2013.

Les personnes physiques qui se sont constituées sûreté personnelle du failli, ont le moyen d'en faire la déclaration au greffe conformément à l'article 72ter de la loi sur les faillites.

Pour extrait conforme : le greffier en chef, J.-M. Eylenbosch.  
(Pro deo) (24972)

**Rechtbank van koophandel te Brussel**

Opening van het faillissement op dagvaarding van: VIRGIL CONSULTANTS BVBA, MARGARETASQUARE 42/23, 1000 BRUSSEL.

Faillissementsnummer : 20131266.

Datum faillissement : 03/06/2013.

Handelsactiviteit : dienstpersoneel.

Ondernemingsnummer : 0870.660.617.

Rechter-Commissaris : M. MAUQUOY.

Curator : Mr. DOMONT, JEAN-PIERRE, GUY D'AREZZOPLEIN 18, 1180 UKKEL.

Datum neerlegging van de schuldvorderingen : binnen de termijn van 30 dagen te rekenen vanaf de datum van uitspraak van het vonnis, ter griffie van de Rechtbank van Koophandel te Brussel, Waterloo-laan 70, te 1000 Brussel.

Stelt de datum voor de neerlegging van het eerste proces-verbaal van verificatie van schuldvorderingen vast op woensdag 10/07/2013.

De personen die zich persoonlijk zeker hebben gesteld voor de gefailleerde (onder meer de borgen van de gefailleerde), kunnen hiervan ter griffie een verklaring neerleggen overeenkomstig artikel 72ter van de faillissementswet.

Voor eensluidend uittreksel : de hoofdgriffier, J.-M. Eylenbosch.  
(Pro deo) (24972)

**Tribunal de commerce de Bruxelles**

Ouverture de la faillite sur citation de : FACADE SALVATORE SPRL, RUE VANDENHOVEN 108, 1150 WOLUWE-SAINT-PIERRE.

Numéro de faillite : 20131267.

Date de faillite : 03/06/2013.

Objet social : construction.

Numéro d'entreprise : 0472.895.487.

Juge-Commissaire : M. MAUQUOY.

Curateur : Me DOMONT, JEAN-PIERRE, PLACE GUY D'AREZZO 18, 1180 UCCLE.

Dépôt des créances : dans le délai de 30 jours à dater du prononcé du jugement, au greffe du Tribunal de Commerce de Bruxelles, boulevard de Waterloo 70, à 1000 Bruxelles.

Fixe la date pour le dépôt au greffe du premier procès-verbal de vérification des créances au mercredi 10/07/2013.

Les personnes physiques qui se sont constituées sûreté personnelle du failli, ont le moyen d'en faire la déclaration au greffe conformément à l'article 72<sup>ter</sup> de la loi sur les faillites.

Pour extrait conforme : le greffier en chef, J.-M. Eylenbosch.  
(Pro deo) (24973)

**Rechtbank van koophandel te Brussel**

Opening van het faillissement op dagvaarding van : FACADE SALVATORE BVBA, VANDENHOVENSTRAAT 108, 1150 SINT-PIETERS-WOLUWE.

Faillissementsnummer : 20131267.

Datum faillissement : 03/06/2013.

Handelsactiviteit : bouw.

Ondernemingsnummer : 0472.895.487.

Rechter-Commissaris : M. MAUQUOY.

Curator : Mr. DOMONT, JEAN-PIERRE, GUY D'AREZZOPLEIN 18, 1180 UKKEL.

Datum neerlegging van de schuldvorderingen : binnen de termijn van 30 dagen te rekenen vanaf de datum van uitspraak van het vonnis, ter griffie van de Rechtbank van Koophandel te Brussel, Waterloolaan 70, te 1000 Brussel.

Stelt de datum voor de neerlegging van het eerste proces-verbaal van verificatie van schuldvorderingen vast op woensdag 10/07/2013.

De personen die zich persoonlijk zeker hebben gesteld voor de gefailleerde (onder meer de borgen van de gefailleerde), kunnen hiervan ter griffie een verklaring neerleggen overeenkomstig artikel 72<sup>ter</sup> van de faillissementswet.

Voor eensluidend uittreksel : de hoofdgriffier, J.-M. Eylenbosch.  
(Pro deo) (24973)

**Tribunal de commerce de Bruxelles**

Ouverture de la faillite sur citation de : FORTE DEI MARMI SA, RUE DU SCEPTRE 90, 1040 ETTERBEEK.

Numéro de faillite : 20131268.

Date de faillite : 03/06/2013.

Objet social : promotion immobilière.

Numéro d'entreprise : 0476.305.830.

Juge-Commissaire : M. PHILIPPART DE FOY.

Curateur : Me D'IETEREN, ALAIN, CHAUSSEE DE LA HULPE 187, 1170 WATERMAEL-BOITSFORT.

Dépôt des créances : dans le délai de 30 jours à dater du prononcé du jugement, au greffe du Tribunal de Commerce de Bruxelles, boulevard de Waterloo 70, à 1000 Bruxelles.

Fixe la date pour le dépôt au greffe du premier procès-verbal de vérification des créances au mercredi 10/07/2013.

Les personnes physiques qui se sont constituées sûreté personnelle du failli, ont le moyen d'en faire la déclaration au greffe conformément à l'article 72<sup>ter</sup> de la loi sur les faillites.

Pour extrait conforme : le greffier en chef, J.-M. Eylenbosch.  
(Pro deo) (24974)

**Rechtbank van koophandel te Brussel**

Opening van het faillissement op dagvaarding van : FORTE DEI MARMI NV, SCEPTERSTRAAT 90, 1040 ETTERBEEK.

Faillissementsnummer : 20131268.

Datum faillissement : 03/06/2013.

Handelsactiviteit : vastgoed.

Ondernemingsnummer : 0476.305.830.

Rechter-Commissaris : M. PHILIPPART DE FOY.

Curator : Mr. D'IETEREN, ALAIN, TERHULPSESTEENWEG 187, 1170 WATERMAAL-BOSVOORDE.

Datum neerlegging van de schuldvorderingen : binnen de termijn van 30 dagen te rekenen vanaf de datum van uitspraak van het vonnis, ter griffie van de Rechtbank van Koophandel te Brussel, Waterloolaan 70, te 1000 Brussel.

Stelt de datum voor de neerlegging van het eerste proces-verbaal van verificatie van schuldvorderingen vast op woensdag 10/07/2013.

De personen die zich persoonlijk zeker hebben gesteld voor de gefailleerde (onder meer de borgen van de gefailleerde), kunnen hiervan ter griffie een verklaring neerleggen overeenkomstig artikel 72<sup>ter</sup> van de faillissementswet.

Voor eensluidend uittreksel : de hoofdgriffier, J.-M. Eylenbosch.  
(Pro deo) (24974)

**Tribunal de commerce de Bruxelles**

Ouverture de la faillite sur aveu de : CARROSSERIE TRICOURT SPRL, RUE PIERRE TIMMERMANS 39, 1090 JETTE.

Numéro de faillite : 20131224.

Date de faillite : 03/06/2013.

Objet social : carrosserie.

Numéro d'entreprise : 0456.362.135.

Juge-Commissaire : M. PHILIPPART DE FOY.

Curateur : Me D'IETEREN, ALAIN, CHAUSSEE DE LA HULPE 187, 1170 WATERMAEL-BOITSFORT.

Dépôt des créances : dans le délai de 30 jours à dater du prononcé du jugement, au greffe du Tribunal de Commerce de Bruxelles, boulevard de Waterloo 70, à 1000 Bruxelles.

Fixe la date pour le dépôt au greffe du premier procès-verbal de vérification des créances au mercredi 10/07/2013.

Les personnes physiques qui se sont constituées sûreté personnelle du failli, ont le moyen d'en faire la déclaration au greffe conformément à l'article 72<sup>ter</sup> de la loi sur les faillites.

Pour extrait conforme : le greffier en chef, J.-M. Eylenbosch.  
(Pro deo) (24975)

**Rechtbank van koophandel te Brussel**

Opening van het faillissement op bekentenis van : CARROSSERIE TRICOURT BVBA, PIERRE TIMMERMANSSTRAAT 39, 1090 JETTE.

Faillissementsnummer : 20131224.

Datum faillissement : 03/06/2013.

Handelsactiviteit : carrosserie.

Ondernemingsnummer : 0456.362.135.

Rechter-Commissaris : M. PHILIPPART DE FOY.

Curator : Mr. D'IETEREN, ALAIN, TERHULPSESTEENWEG 187, 1170 WATERMAAL-BOSVOORDE.

Datum neerlegging van de schuldvorderingen : binnen de termijn van 30 dagen te rekenen vanaf de datum van uitspraak van het vonnis, ter griffie van de Rechtbank van Koophandel te Brussel, Waterloolaan 70, te 1000 Brussel.

Stelt de datum voor de neerlegging van het eerste proces-verbaal van verificatie van schuldvorderingen vast op woensdag 10/07/2013.

De personen die zich persoonlijk zeker hebben gesteld voor de gefailleerde (onder meer de borgen van de gefailleerde), kunnen hiervan ter griffie een verklaring neerleggen overeenkomstig artikel 72ter van de faillissementswet.

Voor eensluidend uittreksel : de hoofdgriffier, J.-M. Eylenbosch.  
(Pro deo) (24975)

**Tribunal de commerce de Bruxelles**

Ouverture de la faillite sur aveu de : COMPAGNIE DES TROIS POMMES SPRL, RUE A. ET M.L. SERVAIS-KINET 35, 1200 WOLUWE-SAINT-LAMBERT.

Numéro de faillite : 20131225.

Date de faillite : 03/06/2013.

Objet social : exploitation de gaderies.

Numéro d'entreprise : 0445.237.720.

Juge-Commissaire : M. PHILIPPART DE FOY.

Curateur : Me D'IETEREN, ALAIN, CHAUSSEE DE LA HULPE 187, 1170 WATERMAEL-BOITSFORT.

Dépôt des créances : dans le délai de 30 jours à dater du prononcé du jugement, au greffe du Tribunal de Commerce de Bruxelles, boulevard de Waterloo 70, à 1000 Bruxelles.

Fixe la date pour le dépôt au greffe du premier procès-verbal de vérification des créances au mercredi 10/07/2013.

Les personnes physiques qui se sont constituées sûreté personnelle du failli, ont le moyen d'en faire la déclaration au greffe conformément à l'article 72ter de la loi sur les faillites.

Pour extrait conforme : le greffier en chef, J.-M. Eylenbosch.  
(Pro deo) (24976)

**Rechtbank van koophandel te Brussel**

Opening van het faillissement op bekentenis van : COMPAGNIE DES TROIS POMMES BVBA, A. ET M.L. SERVAIS-KINETSTRAAT 35, 1200 SINT-LAMBRECHTS-WOLUWE.

Faillissementsnummer : 20131225.

Datum faillissement : 03/06/2013.

Handelsactiviteit : exploitatie van kleutercreche.

Ondernemingsnummer : 0445.237.720.

Rechter-Commissaris : M. PHILIPPART DE FOY.

Curator : Mr. D'IETEREN, ALAIN, TERHULPSESTEENWEG 187, 1170 WATERMAAL-BOSVOORDE.

Datum neerlegging van de schuldvorderingen : binnen de termijn van 30 dagen te rekenen vanaf de datum van uitspraak van het vonnis, ter griffie van de Rechtbank van Koophandel te Brussel, Waterloolaan 70, te 1000 Brussel.

Stelt de datum voor de neerlegging van het eerste proces-verbaal van verificatie van schuldvorderingen vast op woensdag 10/07/2013.

De personen die zich persoonlijk zeker hebben gesteld voor de gefailleerde (onder meer de borgen van de gefailleerde), kunnen hiervan ter griffie een verklaring neerleggen overeenkomstig artikel 72ter van de faillissementswet.

Voor eensluidend uittreksel : de hoofdgriffier, J.-M. Eylenbosch.  
(Pro deo) (24976)

**Tribunal de commerce de Bruxelles**

Ouverture de la faillite sur citation de : RAYAN SPRL, RUE DE BRABANT 39, 1030 SCHAERBEEK.

Numéro de faillite : 20131226.

Date de faillite : 03/06/2013.

Objet social : textiles.

Numéro d'entreprise : 0477.539.017.

Juge-Commissaire : M. PHILIPPART DE FOY.

Curateur : Me D'IETEREN, ALAIN, CHAUSSEE DE LA HULPE 187, 1170 WATERMAEL-BOITSFORT.

Dépôt des créances : dans le délai de 30 jours à dater du prononcé du jugement, au greffe du Tribunal de Commerce de Bruxelles, boulevard de Waterloo 70, à 1000 Bruxelles.

Fixe la date pour le dépôt au greffe du premier procès-verbal de vérification des créances au mercredi 10/07/2013.

Les personnes physiques qui se sont constituées sûreté personnelle du failli, ont le moyen d'en faire la déclaration au greffe conformément à l'article 72ter de la loi sur les faillites.

Pour extrait conforme : le greffier en chef, J.-M. Eylenbosch.  
(Pro deo) (24977)

**Rechtbank van koophandel te Brussel**

Opening van het faillissement op dagvaarding van : RAYAN BVBA, DE BRABANTSTRAAT 39, 1030 SCHAARBEEK.

Faillissementsnummer : 20131226.

Datum faillissement : 03/06/2013.

Handelsactiviteit : textiel.

Ondernemingsnummer : 0477.539.017.

Rechter-Commissaris : M. PHILIPPART DE FOY.

Curator : Mr. D'IETEREN, ALAIN, TERHULPSESTEENWEG 187, 1170 WATERMAAL-BOSVOORDE.

Datum neerlegging van de schuldvorderingen : binnen de termijn van 30 dagen te rekenen vanaf de datum van uitspraak van het vonnis, ter griffie van de Rechtbank van Koophandel te Brussel, Waterloolaan 70, te 1000 Brussel.

Stelt de datum voor de neerlegging van het eerste proces-verbaal van verificatie van schuldvorderingen vast op woensdag 10/07/2013.

De personen die zich persoonlijk zeker hebben gesteld voor de gefailleerde (onder meer de borgen van de gefailleerde), kunnen hiervan ter griffie een verklaring neerleggen overeenkomstig artikel 72ter van de faillissementswet.

Voor eensluidend uittreksel : de hoofdgriffier, J.-M. Eylenbosch.  
(Pro deo) (24977)

**Tribunal de commerce de Bruxelles**

Ouverture de la faillite sur citation de : A.C.D. SPRL, CHAUSSEE DE LOUVAIN 660, 1030 SCHAERBEEK.

Numéro de faillite : 20131227.

Date de faillite : 03/06/2013.

Objet social : cafés et bars.

Numéro d'entreprise : 0825.153.858.

Juge-Commissaire : M. PHILIPPART DE FOY.

Curateur : Me D'IETEREN, ALAIN, CHAUSSEE DE LA HULPE 187, 1170 WATERMAEL-BOITSFORT.

Dépôt des créances : dans le délai de 30 jours à dater du prononcé du jugement, au greffe du Tribunal de Commerce de Bruxelles, boulevard de Waterloo 70, à 1000 Bruxelles.

Fixe la date pour le dépôt au greffe du premier procès-verbal de vérification des créances au mercredi 10/07/2013.

Les personnes physiques qui se sont constituées sûreté personnelle du failli, ont le moyen d'en faire la déclaration au greffe conformément à l'article 72<sup>ter</sup> de la loi sur les faillites.

Pour extrait conforme : le greffier en chef, J.-M. Eylenbosch.  
(Pro deo) (24978)

**Rechtbank van koophandel te Brussel**

Opening van het faillissement op dagvaarding van : A.C.D. BVBA, LEUVENSESTEENWEG 660, 1030 SCHAARBEEK.

Faillissementsnummer : 20131227.

Datum faillissement : 03/06/2013.

Handelsactiviteit : café en bars.

Ondernemingsnummer : 0825.153.858.

Rechter-Commissaris : M. PHILIPPART DE FOY.

Curator : Mr. D'IETEREN, ALAIN, TERHULPSESTEENWEG 187, 1170 WATERMAAL-BOSVOORDE.

Datum neerlegging van de schuldvorderingen : binnen de termijn van 30 dagen te rekenen vanaf de datum van uitspraak van het vonnis, ter griffie van de Rechtbank van Koophandel te Brussel, Waterloolaan 70, te 1000 Brussel.

Stelt de datum voor de neerlegging van het eerste proces-verbaal van verificatie van schuldvorderingen vast op woensdag 10/07/2013.

De personen die zich persoonlijk zeker hebben gesteld voor de gefailleerde (onder meer de borgen van de gefailleerde), kunnen hiervan ter griffie een verklaring neerleggen overeenkomstig artikel 72<sup>ter</sup> van de faillissementswet.

Voor eensluidend uittreksel : de hoofdgriffier, J.-M. Eylenbosch.  
(Pro deo) (24978)

**Tribunal de commerce de Bruxelles**

Ouverture de la faillite sur citation de : ASM-CLEANING SPRL, RUE VAN SCHOOR 10, 1030 SCHAERBEEK.

Numéro de faillite : 20131228.

Date de faillite : 03/06/2013.

Objet social : nettoyage industriel.

Numéro d'entreprise : 0891.090.203.

Juge-Commissaire : M. PHILIPPART DE FOY.

Curateur : Me D'IETEREN, ALAIN, CHAUSSEE DE LA HULPE 187, 1170 WATERMAEL-BOITSFORT.

Dépôt des créances : dans le délai de 30 jours à dater du prononcé du jugement, au greffe du Tribunal de Commerce de Bruxelles, boulevard de Waterloo 70, à 1000 Bruxelles.

Fixe la date pour le dépôt au greffe du premier procès-verbal de vérification des créances au mercredi 10/07/2013.

Les personnes physiques qui se sont constituées sûreté personnelle du failli, ont le moyen d'en faire la déclaration au greffe conformément à l'article 72<sup>ter</sup> de la loi sur les faillites.

Pour extrait conforme : le greffier en chef, J.-M. Eylenbosch.  
(Pro deo) (24979)

**Rechtbank van koophandel te Brussel**

Opening van het faillissement op dagvaarding van : ASM-CLEANING BVBA, VAN SCHOORSTRAAT 10, 1030 SCHAARBEEK.

Faillissementsnummer : 20131228.

Datum faillissement : 03/06/2013.

Handelsactiviteit : industriële reiniging.

Ondernemingsnummer : 0891.090.203.

Rechter-Commissaris : M. PHILIPPART DE FOY.

Curator : Mr. D'IETEREN, ALAIN, TERHULPSESTEENWEG 187, 1170 WATERMAAL-BOSVOORDE.

Datum neerlegging van de schuldvorderingen : binnen de termijn van 30 dagen te rekenen vanaf de datum van uitspraak van het vonnis, ter griffie van de Rechtbank van Koophandel te Brussel, Waterloolaan 70, te 1000 Brussel.

Stelt de datum voor de neerlegging van het eerste proces-verbaal van verificatie van schuldvorderingen vast op woensdag 10/07/2013.

De personen die zich persoonlijk zeker hebben gesteld voor de gefailleerde (onder meer de borgen van de gefailleerde), kunnen hiervan ter griffie een verklaring neerleggen overeenkomstig artikel 72<sup>ter</sup> van de faillissementswet.

Voor eensluidend uittreksel : de hoofdgriffier, J.-M. Eylenbosch.  
(Pro deo) (24979)

**Tribunal de commerce de Bruxelles**

Ouverture de la faillite sur citation de : PHARMACIE DE GAND SPRL, AVENUE DE LA REINE 173, 1030 SCHAERBEEK.

Numéro de faillite : 20131229.

Date de faillite : 03/06/2013.

Objet social : commerce de produits pharmaceutiques.

Numéro d'entreprise : 0825.506.325.

Juge-Commissaire : M. PHILIPPART DE FOY.

Curateur : Me D'IETEREN, ALAIN, CHAUSSEE DE LA HULPE 187, 1170 WATERMAEL-BOITSFORT.

Dépôt des créances : dans le délai de 30 jours à dater du prononcé du jugement, au greffe du Tribunal de Commerce de Bruxelles, boulevard de Waterloo 70, à 1000 Bruxelles.

Fixe la date pour le dépôt au greffe du premier procès-verbal de vérification des créances au mercredi 10/07/2013.

Les personnes physiques qui se sont constituées sûreté personnelle du failli, ont le moyen d'en faire la déclaration au greffe conformément à l'article 72<sup>ter</sup> de la loi sur les faillites.

Pour extrait conforme : le greffier en chef, J.-M. Eylenbosch.  
(Pro deo) (24980)



**Rechtbank van koophandel te Brussel**

Opening van het faillissement op dagvaarding van : PHARMACIE DE GAND BVBA, KONINGINNELAAN 173, 1030 SCHAARBEEK.

Faillissementsnummer : 20131229.

Datum faillissement : 03/06/2013.

Handelsactiviteit : handel in farmaceutische producten.

Ondernemingsnummer : 0825.506.325.

Rechter-Commissaris : M. PHILIPPART DE FOY.

Curator : Mr. D'IETEREN, ALAIN, TERHULPSESTEENWEG 187, 1170 WATERMAAL-BOSVOORDE.

Datum neerlegging van de schuldvorderingen : binnen de termijn van 30 dagen te rekenen vanaf de datum van uitspraak van het vonnis, ter griffie van de Rechtbank van Koophandel te Brussel, Waterloo-laan 70, te 1000 Brussel.

Stelt de datum voor de neerlegging van het eerste proces-verbaal van verificatie van schuldvorderingen vast op woensdag 10/07/2013.

De personen die zich persoonlijk zeker hebben gesteld voor de gefailleerde (onder meer de borgen van de gefailleerde), kunnen hiervan ter griffie een verklaring neerleggen overeenkomstig artikel 72ter van de faillissementswet.

Voor eensluidend uittreksel : de hoofdgriffier, J.-M. Eylenbosch.  
(Pro deo) (24980)

**Tribunal de commerce de Bruxelles**

Ouverture de la faillite sur aveu de : C.T. SERVICES SPRL, RUE SAINT-GEORGES 21, 1050 IXELLES.

Numéro de faillite : 20131230.

Date de faillite : 03/06/2013.

Objet social : titres services.

Numéro d'entreprise : 0823.434.780.

Juge-Commissaire : M. VANDERBREETSTRAETEN.

Curateur : Me DE VULDER, FREDERIK, AVENUE HOUBA DE STROOPER 748, 1020 BRUXELLES-2.

Dépôt des créances : dans le délai de 30 jours à dater du prononcé du jugement, au greffe du Tribunal de Commerce de Bruxelles, boulevard de Waterloo 70, à 1000 Bruxelles.

Fixe la date pour le dépôt au greffe du premier procès-verbal de vérification des créances au mercredi 10/07/2013.

Les personnes physiques qui se sont constituées sûreté personnelle du failli, ont le moyen d'en faire la déclaration au greffe conformément à l'article 72ter de la loi sur les faillites.

Pour extrait conforme : le greffier en chef, J.-M. Eylenbosch.  
(Pro deo) (24981)

**Rechtbank van koophandel te Brussel**

Opening van het faillissement op bekentenis van : C.T. SERVICES BVBA, SINT-JORISSTRAAT 21, 1050 ELSENE.

Faillissementsnummer : 20131230.

Datum faillissement : 03/06/2013.

Handelsactiviteit : dienstencheques.

Ondernemingsnummer : 0823.434.780.

Rechter-Commissaris : M. VANDERBREETSTRAETEN.

Curator : Mr. DE VULDER, FREDERIK, HOUBA DE STROOPER-LAAN 748, 1020 BRUSSEL.

Datum neerlegging van de schuldvorderingen : binnen de termijn van 30 dagen te rekenen vanaf de datum van uitspraak van het vonnis, ter griffie van de Rechtbank van Koophandel te Brussel, Waterloo-laan 70, te 1000 Brussel.

Stelt de datum voor de neerlegging van het eerste proces-verbaal van verificatie van schuldvorderingen vast op woensdag 10/07/2013.

De personen die zich persoonlijk zeker hebben gesteld voor de gefailleerde (onder meer de borgen van de gefailleerde), kunnen hiervan ter griffie een verklaring neerleggen overeenkomstig artikel 72ter van de faillissementswet.

Voor eensluidend uittreksel : de hoofdgriffier, J.-M. Eylenbosch.  
(Pro deo) (24981)

**Tribunal de commerce de Bruxelles**

Ouverture de la faillite sur aveu de : MON AMOUR SPRL, RUE DU PAGE 36, 1050 IXELLES.

Numéro de faillite : 20131231.

Date de faillite : 03/06/2013.

Objet social : décoration et accessoires.

Numéro d'entreprise : 0806.925.578.

Juge-Commissaire : M. VANDERBREETSTRAETEN.

Curateur : Me DE VULDER, FREDERIK, AVENUE HOUBA DE STROOPER 748, 1020 BRUXELLES-2.

Dépôt des créances : dans le délai de 30 jours à dater du prononcé du jugement, au greffe du Tribunal de Commerce de Bruxelles, boulevard de Waterloo 70, à 1000 Bruxelles.

Fixe la date pour le dépôt au greffe du premier procès-verbal de vérification des créances au mercredi 10/07/2013.

Les personnes physiques qui se sont constituées sûreté personnelle du failli, ont le moyen d'en faire la déclaration au greffe conformément à l'article 72ter de la loi sur les faillites.

Pour extrait conforme : le greffier en chef, J.-M. Eylenbosch.  
(Pro deo) (24982)

**Rechtbank van koophandel te Brussel**

Opening van het faillissement op bekentenis van : MON AMOUR BVBA, EDELKNAAPSTRAAT 36, 1050 ELSENE.

Faillissementsnummer : 20131231.

Datum faillissement : 03/06/2013.

Handelsactiviteit : decoratie en accessoires.

Ondernemingsnummer : 0806.925.578.

Rechter-Commissaris : M. VANDERBREETSTRAETEN.

Curator : Mr. DE VULDER, FREDERIK, HOUBA DE STROOPER-LAAN 748, 1020 BRUSSEL.

Datum neerlegging van de schuldvorderingen : binnen de termijn van 30 dagen te rekenen vanaf de datum van uitspraak van het vonnis, ter griffie van de Rechtbank van Koophandel te Brussel, Waterloo-laan 70, te 1000 Brussel.

Stelt de datum voor de neerlegging van het eerste proces-verbaal van verificatie van schuldvorderingen vast op woensdag 10/07/2013.

De personen die zich persoonlijk zeker hebben gesteld voor de gefailleerde (onder meer de borgen van de gefailleerde), kunnen hiervan ter griffie een verklaring neerleggen overeenkomstig artikel 72ter van de faillissementswet.

Voor eensluidend uittreksel : de hoofdgriffier, J.-M. Eylenbosch.  
(Pro deo) (24982)

**Tribunal de commerce de Bruxelles**

Ouverture de la faillite sur citation de : BYL, PHILIPPE, RUE DES ECHEVINS 27, 1050 IXELLES.

Numéro de faillite : 20131232.

Date de faillite : 03/06/2013.

Objet social : travaux d'installations.

Numéro d'entreprise : 0555.446.447.

Juge-Commissaire : M. VANDERBREETSTRAETEN.

Curateur : Me DE VULDER, FREDERIK, AVENUE HOUBA DE STROOPER 748, 1020 BRUXELLES-2.

Dépôt des créances : dans le délai de 30 jours à dater du prononcé du jugement, au greffe du Tribunal de Commerce de Bruxelles, boulevard de Waterloo 70, à 1000 Bruxelles.

Fixe la date pour le dépôt au greffe du premier procès-verbal de vérification des créances au mercredi 10/07/2013.

Les personnes physiques qui se sont constituées sûreté personnelle du failli, ont le moyen d'en faire la déclaration au greffe conformément à l'article 72ter de la loi sur les faillites.

Pour extrait conforme : le greffier en chef, J.-M. Eylenbosch.  
(Pro deo) (24983)

**Rechtbank van koophandel te Brussel**

Opening van het faillissement op dagvaarding van : BYL, PHILIPPE, SCHEPENENSTRAAT 27, 1050 ELSENE.

Faillissementsnummer : 20131232.

Datum faillissement : 03/06/2013.

Handelsactiviteit : installatiewerk.

Ondernemingsnummer : 0555.446.447.

Rechter-Commissaris : M. VANDERBREETSTRAETEN.

Curator : Mr. DE VULDER, FREDERIK, HOUBA DE STROOPER-LAAN 748, 1020 BRUSSEL.

Datum neerlegging van de schuldvorderingen : binnen de termijn van 30 dagen te rekenen vanaf de datum van uitspraak van het vonnis, ter griffie van de Rechtbank van Koophandel te Brussel, Waterloolaan 70, te 1000 Brussel.

Stelt de datum voor de neerlegging van het eerste proces-verbaal van verificatie van schuldvorderingen vast op woensdag 10/07/2013.

De personen die zich persoonlijk zeker hebben gesteld voor de gefailleerde (onder meer de borgens van de gefailleerde), kunnen hiervan ter griffie een verklaring neerleggen overeenkomstig artikel 72ter van de faillissementswet.

Voor eensluidend uittreksel : de hoofdgriffier, J.-M. Eylenbosch.  
(Pro deo) (24983)

**Tribunal de commerce de Bruxelles**

Ouverture de la faillite sur citation de : BATIVISION SPRL, AVENUE DES SAISONS 100-102/30, 1050 IXELLES.

Numéro de faillite : 20131233.

Date de faillite : 03/06/2013.

Objet social : import-export.

Numéro d'entreprise : 0806.138.987.

Juge-Commissaire : M. VANDERBREETSTRAETEN.

Curateur : Me DE VULDER, FREDERIK, AVENUE HOUBA DE STROOPER 748, 1020 BRUXELLES-2.

Dépôt des créances : dans le délai de 30 jours à dater du prononcé du jugement, au greffe du Tribunal de Commerce de Bruxelles, boulevard de Waterloo 70, à 1000 Bruxelles.

Fixe la date pour le dépôt au greffe du premier procès-verbal de vérification des créances au mercredi 10/07/2013.

Les personnes physiques qui se sont constituées sûreté personnelle du failli, ont le moyen d'en faire la déclaration au greffe conformément à l'article 72ter de la loi sur les faillites.

Pour extrait conforme : le greffier en chef, J.-M. Eylenbosch.  
(Pro deo) (24984)

**Rechtbank van koophandel te Brussel**

Opening van het faillissement op dagvaarding van : BATIVISION BVBA, JAARGETIJDENLAAN 100-102/30, 1050 ELSENE.

Faillissementsnummer : 20131233.

Datum faillissement : 03/06/2013.

Handelsactiviteit : import-export.

Ondernemingsnummer : 0806.138.987.

Rechter-Commissaris : M. VANDERBREETSTRAETEN.

Curator : Mr. DE VULDER, FREDERIK, HOUBA DE STROOPER-LAAN 748, 1020 BRUSSEL.

Datum neerlegging van de schuldvorderingen : binnen de termijn van 30 dagen te rekenen vanaf de datum van uitspraak van het vonnis, ter griffie van de Rechtbank van Koophandel te Brussel, Waterloolaan 70, te 1000 Brussel.

Stelt de datum voor de neerlegging van het eerste proces-verbaal van verificatie van schuldvorderingen vast op woensdag 10/07/2013.

De personen die zich persoonlijk zeker hebben gesteld voor de gefailleerde (onder meer de borgens van de gefailleerde), kunnen hiervan ter griffie een verklaring neerleggen overeenkomstig artikel 72ter van de faillissementswet.

Voor eensluidend uittreksel : de hoofdgriffier, J.-M. Eylenbosch.  
(Pro deo) (24984)

**Tribunal de commerce de Bruxelles**

Ouverture de la faillite sur citation de : CANAL TROPIC BELGIUM SPRL, AVENUE LOUISE 149, 1050 IXELLES.

Numéro de faillite : 20131234.

Date de faillite : 03/06/2013.

Objet social : commerce de gros combustibles.

Numéro d'entreprise : 0821.023.341.

Juge-Commissaire : M. VANDERBREETSTRAETEN.

Curateur : Me DE VULDER, FREDERIK, AVENUE HOUBA DE STROOPER 748, 1020 BRUXELLES-2.

Dépôt des créances : dans le délai de 30 jours à dater du prononcé du jugement, au greffe du Tribunal de Commerce de Bruxelles, boulevard de Waterloo 70, à 1000 Bruxelles.

Fixe la date pour le dépôt au greffe du premier procès-verbal de vérification des créances au mercredi 10/07/2013.

Les personnes physiques qui se sont constituées sûreté personnelle du failli, ont le moyen d'en faire la déclaration au greffe conformément à l'article 72ter de la loi sur les faillites.

Pour extrait conforme : le greffier en chef, J.-M. Eylenbosch.  
(Pro deo) (24985)

**Rechtbank van koophandel te Brussel**

Opening van het faillissement op dagvaarding van: CANAL TROPIC BELGIUM BVBA, LOUIZALAAN 149, 1050 ELSENE.

Faillissementsnummer : 20131234.

Datum faillissement : 03/06/2013.

Handelsactiviteit : groothandel brandstof.

Ondernemingsnummer : 0821.023.341.

Rechter-Commissaris : M. VANDERBREETSTRAETEN.

Curator : Mr. DE VULDER, FREDERIK, HOUBA DE STROOPERLAAN 748, 1020 BRUSSEL.

Datum neerlegging van de schuldvorderingen : binnen de termijn van 30 dagen te rekenen vanaf de datum van uitspraak van het vonnis, ter griffie van de Rechtbank van Koophandel te Brussel, Waterloo-laan 70, te 1000 Brussel.

Stelt de datum voor de neerlegging van het eerste proces-verbaal van verificatie van schuldvorderingen vast op woensdag 10/07/2013.

De personen die zich persoonlijk zeker hebben gesteld voor de gefailleerde (onder meer de borgen van de gefailleerde), kunnen hiervan ter griffie een verklaring neerleggen overeenkomstig artikel 72ter van de faillissementswet.

Voor eensluidend uittreksel : de hoofdgriffier, J.-M. Eylenbosch.  
(Pro deo) (24985)

**Tribunal de commerce de Bruxelles**

Ouverture de la faillite sur citation de : SOLEIL QUI BRILLE SPRL, CHAUSSEE DE FOREST 2, 1060 SAINT-GILLES.

Numéro de faillite : 20131235.

Date de faillite : 03/06/2013.

Objet social : cafés et bars.

Numéro d'entreprise : 0872.063.751.

Juge-Commissaire : M. VANDERBREETSTRAETEN.

Curateur : Me DE VULDER, FREDERIK, AVENUE HOUBA DE STROOPER 748, 1020 BRUXELLES-2.

Dépôt des créances : dans le délai de 30 jours à dater du prononcé du jugement, au greffe du Tribunal de Commerce de Bruxelles, boulevard de Waterloo 70, à 1000 Bruxelles.

Fixe la date pour le dépôt au greffe du premier procès-verbal de vérification des créances au mercredi 10/07/2013.

Les personnes physiques qui se sont constituées sûreté personnelle du failli, ont le moyen d'en faire la déclaration au greffe conformément à l'article 72ter de la loi sur les faillites.

Pour extrait conforme : le greffier en chef, J.-M. Eylenbosch.  
(Pro deo) (24986)

**Rechtbank van koophandel te Brussel**

Opening van het faillissement op dagvaarding van: SOLEIL QUI BRILLE BVBA, VORSTSE STEENWEG 2, 1060 SINT-GILLIS.

Faillissementsnummer : 20131235.

Datum faillissement : 03/06/2013.

Handelsactiviteit : cafés en bars.

Ondernemingsnummer : 0872.063.751.

Rechter-Commissaris : M. VANDERBREETSTRAETEN.

Curator : Mr. DE VULDER, FREDERIK, HOUBA DE STROOPERLAAN 748, 1020 BRUSSEL.

Datum neerlegging van de schuldvorderingen : binnen de termijn van 30 dagen te rekenen vanaf de datum van uitspraak van het vonnis, ter griffie van de Rechtbank van Koophandel te Brussel, Waterloo-laan 70, te 1000 Brussel.

Stelt de datum voor de neerlegging van het eerste proces-verbaal van verificatie van schuldvorderingen vast op woensdag 10/07/2013.

De personen die zich persoonlijk zeker hebben gesteld voor de gefailleerde (onder meer de borgen van de gefailleerde), kunnen hiervan ter griffie een verklaring neerleggen overeenkomstig artikel 72ter van de faillissementswet.

Voor eensluidend uittreksel : de hoofdgriffier, J.-M. Eylenbosch.  
(Pro deo) (24986)

**Tribunal de commerce de Bruxelles**

Ouverture de la faillite sur aveu de : MAJINUS SPRL, RUE BROGNIEZ 138, 1070 ANDERLECHT.

Numéro de faillite : 20131236.

Date de faillite : 03/06/2013.

Objet social : pierres.

Numéro d'entreprise : 0479.551.172.

Juge-Commissaire : M. VAN DE PUTTE.

Curateur : Me DE LA VALLEE POUSSIN, CHARLES, AVENUE LOUISE 349, BTE 17, 1050 BRUXELLES-5.

Dépôt des créances : dans le délai de 30 jours à dater du prononcé du jugement, au greffe du Tribunal de Commerce de Bruxelles, boulevard de Waterloo 70, à 1000 Bruxelles.

Fixe la date pour le dépôt au greffe du premier procès-verbal de vérification des créances au mercredi 10/07/2013.

Les personnes physiques qui se sont constituées sûreté personnelle du failli, ont le moyen d'en faire la déclaration au greffe conformément à l'article 72ter de la loi sur les faillites.

Pour extrait conforme : le greffier en chef, J.-M. Eylenbosch.  
(Pro deo) (24987)

**Rechtbank van koophandel te Brussel**

Opening van het faillissement op bekentenis van: MAJINUS BVBA, BROGNIEZSTRAAT 138, 1070 ANDERLECHT.

Faillissementsnummer : 20131236.

Datum faillissement : 03/06/2013.

Handelsactiviteit : stenen.

Ondernemingsnummer : 0479.551.172.

Rechter-Commissaris : M. VAN DE PUTTE.

Curator : Mr. DE LA VALLEE POUSSIN, CHARLES, LOUIZALAAN 349, BUS 17, 1050 BRUSSEL.

Datum neerlegging van de schuldvorderingen : binnen de termijn van 30 dagen te rekenen vanaf de datum van uitspraak van het vonnis, ter griffie van de Rechtbank van Koophandel te Brussel, Waterloo-laan 70, te 1000 Brussel.

Stelt de datum voor de neerlegging van het eerste proces-verbaal van verificatie van schuldvorderingen vast op woensdag 10/07/2013.

De personen die zich persoonlijk zeker hebben gesteld voor de gefailleerde (onder meer de borgen van de gefailleerde), kunnen hiervan ter griffie een verklaring neerleggen overeenkomstig artikel 72ter van de faillissementswet.

Voor eensluidend uittreksel : de hoofdgriffier, J.-M. Eylenbosch.  
(Pro deo) (24987)

**Tribunal de commerce de Bruxelles**

Ouverture de la faillite sur citation de : GIATOT CENTER SPRL, RUE BOLLINCKX 254/B5, 1070 ANDERLECHT.

Numéro de faillite : 20131237.

Date de faillite : 03/06/2013.

Objet social : location & exploitation de biens immobiliers.

Numéro d'entreprise : 0828.451.264.

Juge-Commissaire : M. VAN DE PUTTE.

Curateur : Me DE LA VALLEE POUSSIN, CHARLES, AVENUE LOUISE 349, BTE 17, 1050 BRUXELLES-5.

Dépôt des créances : dans le délai de 30 jours à dater du prononcé du jugement, au greffe du Tribunal de Commerce de Bruxelles, boulevard de Waterloo 70, à 1000 Bruxelles.

Fixe la date pour le dépôt au greffe du premier procès-verbal de vérification des créances au mercredi 10/07/2013.

Les personnes physiques qui se sont constituées sûreté personnelle du failli, ont le moyen d'en faire la déclaration au greffe conformément à l'article 72ter de la loi sur les faillites.

Pour extrait conforme : le greffier en chef, J.-M. Eylenbosch.  
(Pro deo) (24988)

**Rechtbank van koophandel te Brussel**

Opening van het faillissement op dagvaarding van : GIATOT CENTER BVBA, BOLLINCKXSTRAAT 254/B5, 1070 ANDERLECHT.

Faillissementsnummer : 20131237.

Datum faillissement : 03/06/2013.

Handelsactiviteit : locatie & onroerende goederen.

Ondernemingsnummer : 0828.451.264.

Rechter-Commissaris : M. VAN DE PUTTE.

Curator : Mr. DE LA VALLEE POUSSIN, CHARLES, LOUIZA-LAAN 349, BUS 17, 1050 BRUSSEL.

Datum neerlegging van de schuldvorderingen : binnen de termijn van 30 dagen te rekenen vanaf de datum van uitspraak van het vonnis, ter griffie van de Rechtbank van Koophandel te Brussel, Waterloolaan 70, te 1000 Brussel.

Stelt de datum voor de neerlegging van het eerste proces-verbaal van verificatie van schuldvorderingen vast op woensdag 10/07/2013.

De personen die zich persoonlijk zeker hebben gesteld voor de gefailleerde (onder meer de borgens van de gefailleerde), kunnen hiervan ter griffie een verklaring neerleggen overeenkomstig artikel 72ter van de faillissementswet.

Voor eensluidend uittreksel : de hoofdgriffier, J.-M. Eylenbosch.  
(Pro deo) (24988)

**Tribunal de commerce de Bruxelles**

Ouverture de la faillite sur citation de : L'I.J.C SPRL, AVENUE MARC HENRI VAN LAER 85, 1070 ANDERLECHT.

Numéro de faillite : 20131238.

Date de faillite : 03/06/2013.

Objet social : coiffure.

Numéro d'entreprise : 0894.185.095.

Juge-Commissaire : M. VAN DE PUTTE.

Curateur : Me DE LA VALLEE POUSSIN, CHARLES, AVENUE LOUISE 349, BTE 17, 1050 BRUXELLES-5.

Dépôt des créances : dans le délai de 30 jours à dater du prononcé du jugement, au greffe du Tribunal de Commerce de Bruxelles, boulevard de Waterloo 70, à 1000 Bruxelles.

Fixe la date pour le dépôt au greffe du premier procès-verbal de vérification des créances au mercredi 10/07/2013.

Les personnes physiques qui se sont constituées sûreté personnelle du failli, ont le moyen d'en faire la déclaration au greffe conformément à l'article 72ter de la loi sur les faillites.

Pour extrait conforme : le greffier en chef, J.-M. Eylenbosch.  
(Pro deo) (24989)

**Rechtbank van koophandel te Brussel**

Opening van het faillissement op dagvaarding van : L'I.J.C BVBA, MARC HENRI VAN LAERLAAN 85, 1070 ANDERLECHT.

Faillissementsnummer : 20131238.

Datum faillissement : 03/06/2013.

Handelsactiviteit : kapsel.

Ondernemingsnummer : 0894.185.095.

Rechter-Commissaris : M. VAN DE PUTTE.

Curator : Mr. DE LA VALLEE POUSSIN, CHARLES, LOUIZA-LAAN 349, BUS 17, 1050 BRUSSEL.

Datum neerlegging van de schuldvorderingen : binnen de termijn van 30 dagen te rekenen vanaf de datum van uitspraak van het vonnis, ter griffie van de Rechtbank van Koophandel te Brussel, Waterloolaan 70, te 1000 Brussel.

Stelt de datum voor de neerlegging van het eerste proces-verbaal van verificatie van schuldvorderingen vast op woensdag 10/07/2013.

De personen die zich persoonlijk zeker hebben gesteld voor de gefailleerde (onder meer de borgens van de gefailleerde), kunnen hiervan ter griffie een verklaring neerleggen overeenkomstig artikel 72ter van de faillissementswet.

Voor eensluidend uittreksel : de hoofdgriffier, J.-M. Eylenbosch.  
(Pro deo) (24989)

**Tribunal de commerce de Bruxelles**

Ouverture de la faillite sur citation de : CONRAPI SPRL, QUAI D'AA 1, 1070 ANDERLECHT.

Numéro de faillite : 20131239.

Date de faillite : 03/06/2013.

Objet social : nettoyage.

Numéro d'entreprise : 0474.232.901.

Juge-Commissaire : M. VAN DE PUTTE.

Curateur : Me DE LA VALLEE POUSSIN, CHARLES, AVENUE LOUISE 349, BTE 17, 1050 BRUXELLES-5.

Dépôt des créances : dans le délai de 30 jours à dater du prononcé du jugement, au greffe du Tribunal de Commerce de Bruxelles, boulevard de Waterloo 70, à 1000 Bruxelles.

Fixe la date pour le dépôt au greffe du premier procès-verbal de vérification des créances au mercredi 10/07/2013.

Les personnes physiques qui se sont constituées sûreté personnelle du failli, ont le moyen d'en faire la déclaration au greffe conformément à l'article 72ter de la loi sur les faillites.

Pour extrait conforme : le greffier en chef, J.-M. Eylenbosch.  
(Pro deo) (24990)



**Rechtbank van koophandel te Brussel**

Opening van het faillissement op dagvaarding van :  
CONRAPI BVBA, AAKAAI 1, 1070 ANDERLECHT.

Faillissementsnummer : 20131239.

Datum faillissement : 03/06/2013.

Handelsactiviteit : reining.

Ondernemingsnummer : 0474.232.901.

Rechter-Commissaris : M. VAN DE PUTTE.

Curator : Mr. DE LA VALLEE POUSSIN, CHARLES, LOUIZA-  
LAAN 349, BUS 17, 1050 BRUSSEL.

Datum neerlegging van de schuldvorderingen : binnen de termijn van 30 dagen te rekenen vanaf de datum van uitspraak van het vonnis, ter griffie van de Rechtbank van Koophandel te Brussel, Waterloo-  
laan 70, te 1000 Brussel.

Stelt de datum voor de neerlegging van het eerste proces-verbaal van verificatie van schuldvorderingen vast op woensdag 10/07/2013.

De personen die zich persoonlijk zeker hebben gesteld voor de gefailleerde (onder meer de borgen van de gefailleerde), kunnen hiervan ter griffie een verklaring neerleggen overeenkomstig artikel 72ter van de faillissementswet.

Voor eensluidend uittreksel : de hoofdgriffier, J.-M. Eylenbosch.  
(Pro deo) (24990)

**Tribunal de commerce de Bruxelles**

Ouverture de la faillite sur citation de : GREEN WORKS  
NATURE SPRL, RUE ROSSINI 38, 1070 ANDERLECHT.

Numéro de faillite : 20131240.

Date de faillite : 03/06/2013.

Objet social : import-export.

Numéro d'entreprise : 0816.935.780.

Juge-Commissaire : M. VAN DE PUTTE.

Curateur : Me DE LA VALLEE POUSSIN, CHARLES, AVENUE  
LOUISE 349, BTE 17, 1050 BRUXELLES-5.

Dépôt des créances : dans le délai de 30 jours à dater du prononcé du jugement, au greffe du Tribunal de Commerce de Bruxelles, boulevard de Waterloo 70, à 1000 Bruxelles.

Fixe la date pour le dépôt au greffe du premier procès-verbal de vérification des créances au mercredi 10/07/2013.

Les personnes physiques qui se sont constituées sûreté personnelle du failli, ont le moyen d'en faire la déclaration au greffe conformément à l'article 72ter de la loi sur les faillites.

Pour extrait conforme : le greffier en chef, J.-M. Eylenbosch.  
(Pro deo) (24991)

**Rechtbank van koophandel te Brussel**

Opening van het faillissement op dagvaarding van : GREEN WORKS  
NATURE BVBA, ROSSINISTRAAT 38, 1070 ANDERLECHT.

Faillissementsnummer : 20131240.

Datum faillissement : 03/06/2013.

Handelsactiviteit : import-export.

Ondernemingsnummer : 0816.935.780.

Rechter-Commissaris : M. VAN DE PUTTE.

Curator : Mr. DE LA VALLEE POUSSIN, CHARLES, LOUIZA-  
LAAN 349, BUS 17, 1050 BRUSSEL.

Datum neerlegging van de schuldvorderingen : binnen de termijn van 30 dagen te rekenen vanaf de datum van uitspraak van het vonnis, ter griffie van de Rechtbank van Koophandel te Brussel, Waterloo-  
laan 70, te 1000 Brussel.

Stelt de datum voor de neerlegging van het eerste proces-verbaal van verificatie van schuldvorderingen vast op woensdag 10/07/2013.

De personen die zich persoonlijk zeker hebben gesteld voor de gefailleerde (onder meer de borgen van de gefailleerde), kunnen hiervan ter griffie een verklaring neerleggen overeenkomstig artikel 72ter van de faillissementswet.

Voor eensluidend uittreksel : de hoofdgriffier, J.-M. Eylenbosch.  
(Pro deo) (24991)

**Tribunal de commerce de Charleroi**

Par jugement du 2 juillet 2013, de la Chambre des Vacances du Tribunal de Commerce de Charleroi a déclaré, sur aveu, la faillite de la SPRL IL MARSALA, dont le siège social est sis à 6000 CHARLEROI, boulevard Jacques Bertrand 37, inscrite à la Banque-Carrefour des Entreprises sous le n° 0820.245.262 (activité commerciale : restauration — dénomination commerciale : LA VILLA PINOCCHIO).

Désigne en qualité de curateur Maître Bernard GROFILS, avocat au barreau de Charleroi, dont les bureaux sont sis à 6000 CHARLEROI, boulevard Janson 39.

Désigne en qualité de juge-commissaire Claude SILENCE.

Fixe la date provisoire de cessation des paiements au 01.02.2013.

Ordonne aux créanciers de faire, au greffe de ce Tribunal, la déclaration de leurs créances au plus tard le 31.07.2013.

Fixe au 28.08.2013, la date ultime de dépôt du premier procès-verbal de vérification des créances au greffe du Tribunal de Commerce de céans.

Ordonne d'office la gratuité de la procédure conformément à l'article 666 du Code judiciaire.

Les personnes physiques qui se sont constituées sûreté personnelle du failli sont invitées à en faire déclaration au greffe conformément à l'article 72ter de la loi du 8 août 1997 sur les faillites.

Pour extrait conforme : la greffière, (signé) C. PAGE.  
(24992)

**Tribunal de commerce de Charleroi**

Par jugement du 2 juillet 2013, de la Chambre des Vacances du Tribunal de Commerce de Charleroi a déclaré, sur aveu, la faillite de la SA ETS ANDRE, dont le siège social est sis à 6001 MARCINELLE, rue des Cayats 25, inscrite à la Banque-Carrefour des Entreprises sous le n° 0424.557.518 (activité commerciale : négoce de vins).

Désigne en qualité de curateur Maître Pierre-Emmanuel CORNIL, avocat au barreau de Charleroi, dont les bureaux sont sis à 6530 THUIN, rue d'Anderlues 27/29.

Désigne en qualité de juge-commissaire Serge BRICHAUX.

Fixe la date provisoire de cessation des paiements au 19.06.2013.

Ordonne aux créanciers de faire, au greffe de ce Tribunal, la déclaration de leurs créances au plus tard le 31.07.2013.

Fixe au 28.08.2013, la date ultime de dépôt du premier procès-verbal de vérification des créances au greffe du Tribunal de Commerce de céans.

Ordonne d'office la gratuité de la procédure conformément à l'article 666 du Code judiciaire.

Les personnes physiques qui se sont constituées sûreté personnelle du failli sont invitées à en faire déclaration au greffe conformément à l'article 72ter de la loi du 8 août 1997 sur les faillites.

Pour extrait conforme : la greffière, (signé) C. PAGE.  
(24993)

**Tribunal de commerce de Charleroi**

Par jugement du 2 juillet 2013, de la Chambre des Vacations du Tribunal de Commerce de Charleroi a déclaré, sur aveu, la faillite de Monsieur Giuseppe FAZIO, né à Walsun le 29.06.1971, domicilié à 7134 BINCHE, rue des Coquelicots 7, inscrite à la Banque-Carrefour des Entreprises sous le n° 0653.556.108 (activité commerciale : construction).

Désigne en qualité de curateur Maître Stéphane GUCHEZ, avocat au Barreau de Charleroi, dont les bureaux sont sis à 6000 CHARLEROI, rue du Parc 49.

Désigne en qualité de juge-commissaire Pierre CORNEZ.

Fixe la date provisoire de cessation des paiements au 02.07.2013.

Ordonne aux créanciers de faire, au greffe de ce Tribunal, la déclaration de leurs créances au plus tard le 31.07.2013.

Fixe au 28.08.2013, la date ultime de dépôt du premier procès-verbal de vérification des créances au greffe du Tribunal de Commerce de céans.

Ordonne d'office la gratuité de la procédure conformément à l'article 666 du Code judiciaire.

Les personnes physiques qui se sont constituées sûreté personnelle du failli sont invitées à en faire déclaration au greffe conformément à l'article 72ter de la loi du 8 août 1997 sur les faillites.

Pour extrait conforme : la greffière, (signé) C. PAGE. (24994)

**Tribunal de commerce de Charleroi**

Par jugement du 2 juillet 2013, de la Chambre des Vacations du Tribunal de Commerce de Charleroi a déclaré, sur aveu, la faillite de la SCRL MC ENTERPRISES, dont le siège social est sis à 6060 GILLY, chaussée de Fleurus 127, inscrite à la Banque-Carrefour des Entreprises sous le n° 0878.283.926 (activité commerciale : Horeca — dénomination commerciale : IL PANEVINO).

Désigne en qualité de curateur Maître Philippe DELVAUX, avocat au Barreau de Charleroi, dont les bureaux sont sis à 6240 FARCIENNES, rue Grande 30.

Désigne en qualité de juge-commissaire Vincent DUMORTIER.

Fixe la date provisoire de cessation des paiements au 24.06.2013.

Ordonne aux créanciers de faire, au greffe de ce Tribunal, la déclaration de leurs créances au plus tard le 31.07.2013.

Fixe au 28.08.2013, la date ultime de dépôt du premier procès-verbal de vérification des créances au greffe du Tribunal de Commerce de céans.

Ordonne d'office la gratuité de la procédure conformément à l'article 666 du Code judiciaire.

Les personnes physiques qui se sont constituées sûreté personnelle du failli sont invitées à en faire déclaration au greffe conformément à l'article 72ter de la loi du 8 août 1997 sur les faillites.

Pour extrait conforme : la greffière, (signé) C. PAGE. (24995)

**Tribunal de commerce de Charleroi**

Par jugement du 2 juillet 2013, de la Chambre des Vacations du Tribunal de Commerce de Charleroi a déclaré, sur aveu, la faillite de la SPRL C&C SOINS INFIRMIERS, dont le siège social est sis à 7134 RESSAIX, rue du Tiblereau 20, inscrite à la Banque-Carrefour des Entreprises sous le n° 0820.009.096 (activité commerciale : soins infirmiers).

Désigne en qualité de curateur Maître Olivier MASSART, avocat au barreau de Charleroi, dont les bureaux sont sis à 6061 MONTIGNIES-SUR-SAMBRE, rue T'Serclaes de Tilly 49-51.

Désigne en qualité de juge-commissaire Vincent DUMORTIER.

Fixe la date provisoire de cessation des paiements au 01.04.2013.

Ordonne aux créanciers de faire, au greffe de ce Tribunal, la déclaration de leurs créances au plus tard le 31.07.2013.

Fixe au 28.08.2013, la date ultime de dépôt du premier procès-verbal de vérification des créances au greffe du Tribunal de Commerce de céans.

Ordonne d'office la gratuité de la procédure conformément à l'article 666 du Code judiciaire.

Les personnes physiques qui se sont constituées sûreté personnelle du failli sont invitées à en faire déclaration au greffe conformément à l'article 72ter de la loi du 8 août 1997 sur les faillites.

Pour extrait conforme : la greffière, (signé) C. PAGE. (24996)

**Tribunal de commerce de Charleroi**

Par jugement du 2 juillet 2013, de la Chambre des Vacations du Tribunal de Commerce de Charleroi a déclaré, sur aveu, la faillite de la SPRL PUBLI-SAMBRE, dont le siège social est sis à 6120 HAM-SUR-HEURE-NALINNES, Petit Bois 22, inscrite à la Banque-Carrefour des Entreprises sous le n° 0440.796.506 (activité commerciale : agence de publicité).

Désigne en qualité de curateur Maître Francis BRINGARD, avocat au barreau de Charleroi, dont les bureaux sont sis à 6061 MONTIGNIES-SUR-SAMBRE, rue T'Serclaes de Tilly 49.

Désigne en qualité de juge-commissaire Eric CALS.

Fixe la date provisoire de cessation des paiements au 24.06.2013.

Ordonne aux créanciers de faire, au greffe de ce Tribunal, la déclaration de leurs créances au plus tard le 31.07.2013.

Fixe au 28.08.2013, la date ultime de dépôt du premier procès-verbal de vérification des créances au greffe du Tribunal de Commerce de céans.

Ordonne d'office la gratuité de la procédure conformément à l'article 666 du Code judiciaire.

Les personnes physiques qui se sont constituées sûreté personnelle du failli sont invitées à en faire déclaration au greffe conformément à l'article 72ter de la loi du 8 août 1997 sur les faillites.

Pour extrait conforme : la greffière, (signé) C. PAGE. (24997)

**Tribunal de commerce de Charleroi**

Par jugement du 2 juillet 2013, de la Chambre des Vacations du Tribunal de Commerce de Charleroi a déclaré, sur aveu, la faillite de Madame Pascale LOCOGE, née à Belœil le 26.02.1975, domiciliée à 6464 FORGES, rue du Rond-Point 283, inscrite à la Banque-Carrefour des Entreprises sous le n° 0878.589.079 (activité commerciale : remplacement dans les PMU).

Désigne en qualité de curateur Maître Stéphane BRUX, avocat au Barreau de Charleroi, dont les bureaux sont sis à 6001 MARCINELLE, rue Jules Destrée 72.

Désigne en qualité de juge-commissaire Claude SILENCE.

Fixe la date définitive de cessation des paiements au 02.01.2013.

Ordonne aux créanciers de faire, au greffe de ce Tribunal, la déclaration de leurs créances au plus tard le 31.07.2013.

Fixe au 28.08.2013, la date ultime de dépôt du premier procès-verbal de vérification des créances au greffe du Tribunal de Commerce de céans.

Ordonne d'office la gratuité de la procédure conformément à l'article 666 du Code judiciaire.

Les personnes physiques qui se sont constituées sûreté personnelle du failli sont invitées à en faire déclaration au greffe conformément à l'article 72ter de la loi du 8 août 1997 sur les faillites.

Pour extrait conforme : la greffière, (signé) C. PAGE.

(24998)

—————  
**Tribunal de commerce de Charleroi**  
—

Par jugement du 2 juillet 2013, de la Chambre des Vacations du Tribunal de Commerce de Charleroi a déclaré, sur aveu, la faillite de la SPRL BELGA-TOL, dont le siège social est sis à 7130 BINCHE, chemin des Holifosses 9, inscrite à la Banque-Carrefour des Entreprises sous le n° 0818.210.539 (activité commerciale : débosselage sans peinture).

Désigne en qualité de curateur Maître Karl DE RIDDER, avocat au Barreau de Charleroi, dont les bureaux sont sis à 6000 CHARLEROI, rue du Parc 49.

Désigne en qualité de juge-commissaire Pierre CORNEZ.

Fixe la date définitive de cessation des paiements au 02.01.2013.

Ordonne aux créanciers de faire, au greffe de ce Tribunal, la déclaration de leurs créances au plus tard le 31.07.2013.

Fixe au 28.08.2013, la date ultime de dépôt du premier procès-verbal de vérification des créances au greffe du Tribunal de Commerce de céans.

Ordonne d'office la gratuité de la procédure conformément à l'article 666 du Code judiciaire.

Les personnes physiques qui se sont constituées sûreté personnelle du failli sont invitées à en faire déclaration au greffe conformément à l'article 72ter de la loi du 8 août 1997 sur les faillites.

Pour extrait conforme : la greffière, (signé) C. PAGE.

(24999)

—————  
**Tribunal de commerce de Charleroi**  
—

Par jugement du 2 juillet 2013, de la Chambre des Vacations du Tribunal de Commerce de Charleroi a déclaré, sur aveu, la faillite de la SPRLU BEREKET FOOD, dont le siège social est sis à 6001 MARCINELLE, avenue Marius Meurée 84, inscrite à la Banque-Carrefour des Entreprises sous le n° 0479.250.769 (activité commerciale : restauration - dénomination commerciale : CHEZ SELATIN).

Désigne en qualité de curateur Maître Philippe DELVAUX, avocat au barreau de Charleroi, dont les bureaux sont sis à 6240 FARDIENNES, rue Grande 30.

Désigne en qualité de juge-commissaire Serge BRICHAUX.

Fixe la date provisoire de cessation des paiements au 21.06.2013.

Ordonne aux créanciers de faire, au greffe de ce Tribunal, la déclaration de leurs créances au plus tard le 31.07.2013.

Fixe au 28.08.2013 la date ultime de dépôt du premier procès-verbal de vérification des créances au greffe du Tribunal de Commerce de céans.

Ordonne d'office la gratuité de la procédure conformément à l'article 666 du Code judiciaire.

Les personnes physiques qui se sont constituées sûreté personnelle du failli sont invitées à en faire déclaration au greffe conformément à l'article 72ter de la loi du 8 août 1997 sur les faillites.

Pour extrait conforme : la greffière, (signé) C. PAGE.

(25000)

—————  
**Tribunal de commerce de Charleroi**  
—

Par jugement du 2 juillet 2013, de la Chambre des Vacations du Tribunal de Commerce de Charleroi a déclaré, sur citation, la faillite de la SCRL TRANSPORTS COLIS LOGISTICS, en abrégé : « T.C.L. », dont le siège social est sis à 6220 FLEURUS, chaussée de Gilly 357, inscrite à la Banque-Carrefour des Entreprises sous le n° 0836.363.001.

Désigne en qualité de curateur Maître Guy HOUTAIN, avocat au barreau de Charleroi, dont les bureaux sont sis à 6220 FLEURUS, chaussée de Charleroi 231.

Désigne en qualité de juge-commissaire Luc DERMINE.

Fixe la date provisoire de cessation des paiements au 02.07.2013.

Ordonne aux créanciers de faire, au greffe de ce Tribunal, la déclaration de leurs créances au plus tard le 31.07.2013.

Fixe au 28.08.2013, la date ultime de dépôt du premier procès-verbal de vérification des créances au greffe du Tribunal de Commerce de céans.

Ordonne d'office la gratuité de la procédure conformément à l'article 666 du Code judiciaire.

Les personnes physiques qui se sont constituées sûreté personnelle du failli sont invitées à en faire déclaration au greffe conformément à l'article 72ter de la loi du 8 août 1997 sur les faillites.

Pour extrait conforme : la greffière, (signé) C. PAGE.

(25001)

—————  
**Tribunal de commerce de Charleroi**  
—

Par jugement du 2 juillet 2013, de la Chambre des Vacations du Tribunal de Commerce de Charleroi a déclaré, sur citation, la faillite de la SPRL PROPLAQ, dont le siège social est sis à 6200 CHATELET, rue Eudore Pirmez 8/rc, inscrite à la Banque-Carrefour des Entreprises sous le n° 0474.958.718.

Désigne en qualité de curateur Maître Olivier MASSART, avocat au barreau de Charleroi, dont les bureaux sont sis à 6061 MONTIGNIES-SUR-SAMBRE, rue T'Serclaes de Tilly 49-51.

Désigne en qualité de juge-commissaire Hubert LIGNY.

Fixe la date provisoire de cessation des paiements au 02.07.2013.

Ordonne aux créanciers de faire, au greffe de ce Tribunal, la déclaration de leurs créances au plus tard le 31.07.2013.

Fixe au 28.08.2013, la date ultime de dépôt du premier procès-verbal de vérification des créances au greffe du Tribunal de Commerce de céans.

Ordonne d'office la gratuité de la procédure conformément à l'article 666 du Code judiciaire.

Les personnes physiques qui se sont constituées sûreté personnelle du failli sont invitées à en faire déclaration au greffe conformément à l'article 72ter de la loi du 8 août 1997 sur les faillites.

Pour extrait conforme : la greffière, (signé) C. PAGE.

(25002)

**Tribunal de commerce de Huy**

Par jugement du 26 juin 2013, le Tribunal de Commerce de Huy a déclaré close, par liquidation, la faillite de LIBERT, Hervé, né le 12/3/1955, domicilié à 4190 XHORIS, route de Marche 39A, inscrit à la B.C.E. sous le n° 0751.144.046.

Le même jugement donne décharge au curateur de sa mission et déclare ce failli excusable.

Le greffier en chef, (signé) B. DELISE. (25003)

**Tribunal de commerce de Liège**

Un jugement du Tribunal de Commerce de Liège, du 28 juin 2013, a déclaré close, par liquidation, la faillite de la SPRL EURO DESIGN CHIARADIA, ayant eu son siège social à 4607 Dalhem, voie des Fosses 13, immatriculée à la Banque-Carrefour des Entreprises sous le n° 0456.518.127, déclarée en faillite par un jugement du Tribunal de Commerce de Liège du 10 octobre 2002.

Le même jugement donne décharge à la curatelle de sa mission et dit que doit être considéré comme liquidateur, M. Fabian CHIARADIA, voie des Fosses 13, à 4607 Dalhem.

Le curateur, (signé) André TIHON. (25004)

**Tribunal de commerce de Liège**

Par décision du Tribunal de Commerce de Liège, du 28 juin 2013, la faillite de la SPRL CLOFREMI, ayant eu son siège social à 4920 AYWAILLE, hameau de Niaster 9, B.C.E. 0871.253.406, déclarée par jugement du 21 septembre 2009, a été déclarée close et décharge a été donnée au curateur de sa mission.

Le liquidateur est Madame Claudine TOUSSAINT, domiciliée à 4920 AYWAILLE, Niaster 9.

(Signé) Léon-Pierre PROUMEN, avocat. (25005)

**Tribunal de commerce de Liège**

Par jugement du 28 juin 2013, le Tribunal de Commerce de Liège a déclaré close, par liquidation d'actif, la faillite de la SPRL VENETA DESIGN, ayant eu son siège social à 4101 JEMEPPE-SUR-MEUSE, rue Renkin Sualem 40/6, inscrite à la B.C.E. sous le n° 0459.081.501.

Décharge est donnée au curateur de sa gestion.

Liquidateur désigné : M. Hubert ZADWORNYY, rue des Houx 6, à 4020 LIEGE.

Le Tribunal a déclaré la société dissoute.

Le curateur : Maître Adrien ABSIL, avocat, rue des Venues 38, à 4020 LIEGE.

(Signé) Ad. ABSIL, avocat. (25006)

**Tribunal de commerce de Liège**

Le 09.07.2013, le tribunal de commerce de Liège a déclaré la faillite de la SPRL RELIURE INDUSTRIELLE ELESTYP, dont le siège social est établi à 4460 Grâce-Hollogne, rue Jean Gruslin 6, activité : reliure et activités annexes, B.C.E. n° 0402.410.537.

Curateurs : Maître Léon LEDUC, avocat à 4000 Liège, place de Bronckart 1, et Maître Jacques PIRON, avocat à 4000 Liège, boulevard Frère Orban 10.

Déclaration des créances au greffe endéans les trente jours du jugement déclaratif de faillite et dépôt du premier procès-verbal de vérification des créances le 22 août 2013.

Pour extrait conforme : le greffier, (signé) D. VALENTIN. (25007)

**Tribunal de commerce de Liège**

Le 09.07.2013, le tribunal de commerce de Liège a déclaré la faillite de la SPRL FILO-PLAN, dont le siège social est établi à 4041 Herstal, allée des Roubys 16, activité : géomètre, B.C.E. n° 0452.787.981.

Curateur : Maître Yves BISINELLA, avocat à 4102 Ougrée, rue Mattéoti 36.

Déclaration des créances au greffe endéans les trente jours du jugement déclaratif de faillite et dépôt du premier procès-verbal de vérification des créances le 22 août 2013.

Pour extrait conforme : le greffier, (signé) D. VALENTIN. (25008)

**Tribunal de commerce de Neufchâteau**

Par jugement du 9 juillet 2013, le Tribunal de Commerce de Neufchâteau a prononcé, sur AVEU, la faillite de la SPRL XING-SHI ENTERPRISE EUROPE, dont le siège social est sis à 6600 BASTOGNE, rue des Abattoirs 10, inscrite au registre de la Banque-Carrefour des Entreprises sous le n° 0867.035.884 pour exercer l'activité principale renseignée d'import-export de vers vivants.

Curateurs : Maître Olivier SCHMITZ, avocat à 6600 BASTOGNE, avenue Mathieu 37/B, et Maître Sarah CAHAY, avocat à 6700 ARLON, rue du Dispensaire 4, bte 11.

Les créanciers sont invités à déposer au greffe du Tribunal de Commerce de NEUFCHATEAU, rue Franklin Roosevelt 33, la déclaration de leurs créances, au plus tard, pour le 8 août 2013.

Le dépôt par les curateurs au greffe de ce Tribunal du premier procès-verbal de vérification des créances est fixé au vendredi 6 septembre 2013.

Pour extrait conforme : le greffier en chef désigné, (signé) CREMER. (25009)

**Tribunal de commerce de Neufchâteau**

Par jugement du 9 juillet 2013, le Tribunal de Commerce de Neufchâteau a prononcé, sur AVEU, la faillite de la SPRL D'LYS, dont le siège social est sis à 6850 OFFAGNE, rue Derrière Les Clos 16, inscrite au registre de la Banque-Carrefour des Entreprises sous le n° 0846.394.284 pour exercer l'activité principale renseignée d'exploitation d'un restaurant.

Curateur : Maître Olivier RODESCH, avocat à 6686 BERTOGNE, section GIVRY, Givroulle 1043/E.

Les créanciers sont invités à déposer au greffe du Tribunal de Commerce de NEUFCHATEAU, rue Franklin Roosevelt 33, la déclaration de leurs créances, au plus tard, pour le 8 août 2013.

Le dépôt par le curateur au greffe de ce Tribunal du premier procès-verbal de vérification des créances est fixé au vendredi 6 septembre 2013.

Pour extrait conforme : le greffier en chef désigné, (signé) CREMER. (25010)



**Tribunal de commerce de Neufchâteau**

Par jugement du 9 juillet 2013, le Tribunal de Commerce de Neufchâteau a prononcé, sur AVEU, la faillite de la SPRL ECO SANI CHAUFFAGE, dont le siège social est sis à 6687 BERTOIGNE, Bertogne 89, inscrite au registre de la Banque-Carrefour des Entreprises sous le n° 0897.021.059 pour exercer les activités principales renseignées d'entreprise générale de constructions et plus particulièrement les travaux liés au métier de chauffagiste et de plombier.

Curateur : Maître Olivier RODESCH, avocat à 6686 BERTOIGNE, section GIVRY, Givroulle 1043/E.

Les créanciers sont invités à déposer au greffe du Tribunal de Commerce de NEUFCHATEAU, rue Franklin Roosevelt 33, la déclaration de leurs créances, au plus tard, pour le 8 AOUT 2013.

Le dépôt par le curateur au greffe de ce Tribunal du premier procès-verbal de vérification des créances est fixé au vendredi 6 septembre 2013.

Pour extrait conforme : le greffier en chef désigné, (signé) CREMER. (25038)

**Tribunal de commerce de Tournai**

*Faillite excusable*

Par Jugement du 24/06/13, le Tribunal de Commerce de Tournai a déclaré excusable ZNIBER, MENNANA, RUE DU PUITTS WAGNON-(TOU) 10/11, à 7500 TOURNAI ayant le n° B.C.E. 0827.464.636.

Pour extrait conforme : le greffier, (signé) S. GUERET. (25011)

**Tribunal de commerce de Tournai**

Par jugement du 24/06/2013, le Tribunal de Commerce de Tournai a déclaré close, sur pied de l'article 73, de la loi du 08.08.1997, modifiée par celle du 04.09.2002, la faillite inscrite sous le n° 20100101 de LES PRODUITS DE MARY, dont le siège social était sis RUE HENRI DEBAVAY 8, à 7700 MOUSCRON, ayant le n° BCE 0478.611.757, et a déchargé Maître VAN BESIEN, PIERRE HENRI, de ses fonctions de curateur et M. le juge consulaire DEDECKER, PATRICE, de ses fonctions de juge-commissaire.

Liquidateur : DJAMILA, KHEZAMI, BOULEVARD DE FOURMI 221, à F-59100 ROUBAIX.

Pour extrait conforme : le greffier, (signé) S. GUERET. (25012)

**Tribunal de commerce de Tournai**

Par jugement du 24/06/2013, le Tribunal de Commerce de Tournai a déclaré close, sur pied de l'article 73, de la loi du 08.08.1997, modifiée par celle du 04.09.2002, la faillite inscrite sous le n° 20110228 de ANFREDA, dont le siège social était sis RUE DES CHAPELIERS (TOU) 5, à 7500 TOURNAI, ayant le n° B.C.E. 0861.404.540, et a déchargé Maître BROTCORNE, PIERRE, de ses fonctions de curateur et M. le juge consulaire LEFEBVRE, GUY, de ses fonctions de juge-commissaire.

Liquidateur : NOWICKI, DAVID, ROUTE DE TOURNAI 258, à F-59226 01 - LECELLES (FRANCE).

Pour extrait conforme : le greffier, (signé) S. GUERET. (25013)

**Tribunal de commerce de Tournai**

Par jugement du 24/06/2013, le Tribunal de Commerce de Tournai a déclaré close, sur pied de l'article 80, de la loi du 08.08.1997, modifiée par celle du 04.09.2002, la faillite inscrite sous le n° 20100076 de UNI-VIANDES, dont le siège social était sis RUE DES ROSELIERES (FRY) 15, à 7503 FROYENNES, ayant le n° B.C.E. 0402.504.963, et a déchargé Maître PARIS, FREDERIC, de ses fonctions de curateur et M. le juge consulaire LEFEBVRE, GUY, de ses fonctions de juge-commissaire.

Liquidateur : DUPONT, EMMANUEL, RUE DU PARC 8, à 7760 VELAINES.

Pour extrait conforme : le greffier, (signé) S. GUERET. (25014)

**Tribunal de commerce de Tournai**

Par jugement du 24/06/2013, le Tribunal de Commerce de Tournai a déclaré close, sur pied de l'article 80, de la loi du 08.08.1997, modifiée par celle du 04.09.2002, la faillite inscrite sous le n° 20010163 de SCHEERLYNCK, MARTINE, BRUGESTEENWEG 19, 8520 KUURNE, ayant le n° B.C.E. 0670.328.297, et a déchargé Maître DEBONNET, VICTOR, de ses fonctions de curateur et M. le juge consulaire DECLETY, BERNARD, de ses fonctions de juge-commissaire.

La faillie est déclarée excusable.

Pour extrait conforme : le greffier, (signé) S. GUERET. (25015)

**Tribunal de commerce de Tournai**

Par jugement du 24/06/2013, le Tribunal de Commerce de Tournai a déclaré close, sur pied de l'article 80, de la loi du 08.08.1997, modifiée par celle du 04.09.2002, la faillite inscrite sous le n° 20100224 de SOCIETE GENERALE D'AMEUBLEMENT MODERNE, dont le siège social était sis RUE DE DENDRE 10/4, à 7800 ATH ayant le n° B.C.E. 0863.342.758, et a déchargé Maître VAN MALLEGHEM, FRANZ, de ses fonctions de curateur et M. le juge consulaire PETIT, MICHEL, de ses fonctions de juge-commissaire.

Liquidateur : M. SZONEK, RUE MARCEL LOUBENS 20, à FR-33170 GRADIGNAN-FRANCE.

Pour extrait conforme : le greffier, (signé) S. GUERET. (25016)

**Tribunal de commerce de Tournai**

Par jugement du 24/06/2013, le Tribunal de Commerce de Tournai a déclaré close, sur pied de l'article 73, de la loi du 08.08.1997, modifiée par celle du 04.09.2002, la faillite inscrite sous le n° 20030076 de COTRABEL INTERNATIONAL SPRL, dont le siège social était sis DREVE GUSTAVE FACHE (L) 1, à 7700 MOUSCRON, ayant le n° B.C.E. 0473.139.769, et a déchargé Maître MERCIER, OLIVIER, de ses fonctions de curateur et M. le juge consulaire VANOVERSHELDE, LUC, de ses fonctions de juge-commissaire.

Liquidateur : CANABAL, ALEXANDRE, RUE HOLDEN 77, à F-59170 CROIX.

Pour extrait conforme : le greffier, (signé) S. GUERET. (25017)

**Tribunal de commerce de Tournai**

Par jugement du 24/06/2013, le Tribunal de Commerce de Tournai a déclaré close, sur pied de l'article 73, de la loi du 08.08.1997, modifiée par celle du 04.09.2002, la faillite inscrite sous le n° 19930179 de DENIS, MICHEL, RUE SULTRY 15, à 5523 WEILLEN, ayant le n° B.C.E. 0671.092.718, et a déchargé Maître DEBONNET, VICTOR, de ses fonctions de curateur et M. le juge consulaire FAVIER, VINCENT, de ses fonctions de juge-commissaire.

Le failli est déclaré excusable.

Pour extrait conforme : le greffier, (signé) S. GUERET. (25018)

**Tribunal de commerce de Tournai**

Par jugement du 24/06/2013, le Tribunal de Commerce de Tournai a déclaré close, sur pied de l'article 80, de la loi du 08.08.1997, modifiée par celle du 04.09.2002, la faillite inscrite sous le n° 20060165 de CARDOEN WEGTRANSPORT SA, dont le siège social était sis CHEMIN DES CASERNES (COM) 2, à 7780 COMINES, ayant le n° B.C.E. 0428.519.373, et a déchargé Maître OPSOMER, THIERRY, de ses fonctions de curateur et M. le juge consulaire STORME, YVES, de ses fonctions de juge-commissaire.

Liquidateurs :

MARC CARDOEN, WATERSTRAAT 17, 8980 ZONNEBEKE;  
GERDA CARDOEN, HOUTEMSTRAAT 44, 8980 ZONNEBEKE.

Pour extrait conforme : le greffier, (signé) S. GUERET. (25019)

**Tribunal de commerce de Tournai**

Par jugement du 24/06/2013, le Tribunal de Commerce de Tournai a déclaré close, sur pied de l'article 73, de la loi du 08.08.1997, modifiée par celle du 04.09.2002, la faillite inscrite sous le n° 20000129 de RESTO, ECU SPRL, dont le siège social était sis RUE DES PUIITS L'EAU 23 23/1ET, à 7500 TOURNAI, ayant le n° B.C.E. 0461.300.128, et a déchargé Maître PATTYN, PATRICK, de ses fonctions de curateur et M. le juge consulaire FAVIER, VINCENT, de ses fonctions de juge-commissaire.

Liquidateur : ZAMBITO, PATRICK, BOULEVARD PRESIDENT KENNEDY 121/3-1, à 7000 MONS.

Pour extrait conforme : le greffier, (signé) S. GUERET. (25020)

**Tribunal de commerce de Tournai**

Par jugement du 24/06/2013, le Tribunal de Commerce de Tournai a déclaré close, sur pied de l'article 80, de la loi du 08.08.1997, modifiée par celle du 04.09.2002, la faillite inscrite sous le n° 20100162 de PATTYN, GERARD, RUE DU PUIITS (HAV) 0200, à 7531 HAVINNES, ayant le n° B.C.E. 0626.650.682, et a déchargé Maître DEBETENCOURT, PAUL, de ses fonctions de curateur et M. le juge consulaire ROMAN, PIERRE, de ses fonctions de juge-commissaire.

Le failli est déclaré excusable.

Pour extrait conforme : le greffier, (signé) S. GUERET. (25021)

**Tribunal de commerce de Tournai**

Par jugement du 24/06/2013, le Tribunal de Commerce de Tournai a déclaré close, sur pied de l'article 73, de la loi du 08.08.1997, modifiée par celle du 04.09.2002, la faillite inscrite sous le n° 20080051 de MOUSCRON AUTOMOBILES SPRL, dont le siège social était sis CHAUSSEE DU RISQUONS-TOUT 409-4, à 7700 MOUSCRON, ayant le n° B.C.E. 0453.941.786, et a déchargé Maître MERCIER, OLIVIER, de ses fonctions de curateur et M. le juge consulaire STORME, YVES, de ses fonctions de juge-commissaire.

Liquidateur : VAN RYSSEL, PHILIPPE, RUE DU MARQUET 2, à 7700 MOUSCRON.

Pour extrait conforme : le greffier, (signé) S. GUERET. (25022)

**Tribunal de commerce de Tournai**

Par jugement du 24/06/2013, le Tribunal de Commerce de Tournai a déclaré close, sur pied de l'article 73, de la loi du 08.08.1997, modifiée par celle du 04.09.2002, la faillite inscrite sous le n° 20080149 de ATELIER MODERIVA SPRL, dont le siège social était sis RUE DU RUCQUOY 11/13, à 7700 MOUSCRON, ayant le n° B.C.E. 0401.264.650, et a déchargé Maître MERCIER, OLIVIER, de ses fonctions de curateur et M. le juge consulaire DEDECKER, PATRICE, de ses fonctions de juge-commissaire.

Liquidateur : DEGRYSE, DAVID, GROTE KRUISSTRAAT 37, 8930 MENEN.

Pour extrait conforme : le greffier, (signé) S. GUERET. (25023)

**Tribunal de commerce de Tournai**

Par jugement du 24/06/2013, le Tribunal de Commerce de Tournai a déclaré close, sur pied de l'article 73, de la loi du 08.08.1997, modifiée par celle du 04.09.2002, la faillite inscrite sous le n° 20070075 de DREAM CAR SERVICE SPRL, dont le siège social était sis CHEMIN DES BLEUETS (BL) 14, à 7522 BLANDAIN, ayant le n° B.C.E. 0873.795.103, et a déchargé Maître BROTCORNE, PIERRE, de ses fonctions de curateur et M. le juge consulaire ROMAN, PIERRE, de ses fonctions de juge-commissaire.

Liquidateur : FREDERIC MOYAU, CHEMIN DES BLEUETS 14, à 7522 BLANDAIN.

Pour extrait conforme : le greffier, (signé) S. GUERET. (25024)

**Tribunal de commerce de Tournai**

Par jugement du 24/06/2013, le Tribunal de Commerce de Tournai a déclaré close, sur pied de l'article 80, de la loi du 08.08.1997, modifiée par celle du 04.09.2002, la faillite inscrite sous le n° 20100037 de ALCON, dont le siège social était sis CHAUSSEE DE RENAIX (D) 67/7, à 7912 SAINT-SAUVEUR, ayant le n° B.C.E. 0478.557.913, et a déchargé Maître VAN MALLEGHEM, FRANZ, de ses fonctions de curateur et M. le juge consulaire BEAUJEAN, GABRIEL, de ses fonctions de juge-commissaire.

Liquidateur : G. DE BOCK, AVENUE GOMAR VANDEWILLE 71, à 9600 RENAIX.

Pour extrait conforme : le greffier, (signé) S. GUERET. (25025)

**Tribunal de commerce de Tournai**

Par jugement du 24/06/2013 le Tribunal de Commerce de Tournai a déclaré close, sur pied de l'article 73, de la loi du 08.08.1997, modifiée par celle du 04.09.2002, la faillite inscrite sous le n° 20080200 de VAN NEDER RAPHAEL, RUE DU BEAU-SITE 82, à 7700 MOUSCRON, ayant le n° B.C.E. 0668.276.352, et a déchargé Maître MERCIER, OLIVIER, de ses fonctions de curateur et M. le juge consulaire STORME, JEAN-FRANCOIS, de ses fonctions de juge-commissaire.

Le failli est déclaré excusable.

Pour extrait conforme : le greffier, (signé) S. GUERET. (25026)

**Tribunal de commerce de Tournai**

Par jugement du 24/06/2013, le Tribunal de Commerce de Tournai a déclaré close, sur pied de l'article 73, de la loi du 08.08.1997, modifiée par celle du 04.09.2002, la faillite inscrite sous le n° 20100153 de PETIT, ROSITA, QUAI DES SALINES (TOU) 9/32, à 7500 TOURNAI ayant le n° B.C.E. 0626.894.469, et a déchargé Maître MERCIER, OLIVIER, de ses fonctions de curateur et M. le juge consulaire BONNET, HENRY-MARIE, de ses fonctions de juge-commissaire.

La faillie est déclarée excusable.

Pour extrait conforme : le greffier, (signé) S. GUERET. (25027)

**Tribunal de commerce de Tournai**

Par jugement du 24/06/2013, le Tribunal de Commerce de Tournai a déclaré close, sur pied de l'article 80, de la loi du 08.08.1997, modifiée par celle du 04.09.2002, la faillite inscrite sous le n° 20100174 de KINA, JONATHAN, GRAND PLACE 25/1, à 7900 LEUZE-EN-HAINAUT, ayant le n° B.C.E. 0816.572.328, et a déchargé Maître DEBETENCOURT, PAUL, de ses fonctions de curateur et M. le juge consulaire LEFEBVRE, GUY, de ses fonctions de juge-commissaire.

Le failli est déclaré excusable.

Pour extrait conforme : le greffier, (signé) S. GUERET. (25028)

**Tribunal de commerce de Tournai**

Par jugement du 24/06/2013, le Tribunal de Commerce de Tournai a déclaré close, sur pied de l'article 73, de la loi du 08.08.1997, modifiée par celle du 04.09.2002, la faillite inscrite sous le n° 20120130 de TIBERGHIEU PAUL, RUE DES ETUDIANTS 55/1 à 7700 MOUSCRON ayant le n° BCE:0621.827.408, et a déchargé Maître LECLERCQ, XAVIER, de ses fonctions de curateur et M. le juge consulaire BEAUJEAN, GABRIEL, de ses fonctions de juge-commissaire.

Le failli est déclaré excusable.

Pour extrait conforme : le greffier, (signé) S. GUERET. (25029)

**Tribunal de commerce de Tournai**

Par jugement du 24/06/2013, le Tribunal de Commerce de Tournai a déclaré close, sur pied de l'article 80, de la loi du 08.08.1997, modifiée par celle du 04.09.2002, la faillite inscrite sous le n° 20050112 de EUROPEAN PARTNER LOGISTIC SPRL, dont le siège social était sis RUE DE LA GRANDE COUTURE 16 - Z, à 7503 FROYENNES, ayant le n° B.C.E. 0473.392.761, et a déchargé Maître LEFEBVRE, GAUTHIER, de ses fonctions de curateur et M. le juge consulaire COPPENS, PAUL, de ses fonctions de juge-commissaire.

Liquidateur : NOWICKI, DAVID, PLACE DU 11 NOVEMBRE 44, à F-59230 03 - SAINT-AMAND LES EAUX.

Pour extrait conforme : le greffier, (signé) S. GUERET. (25030)

**Tribunal de commerce de Tournai**

Par jugement du 24/06/2013, le Tribunal de Commerce de Tournai a déclaré close, sur pied de l'article 73, de la loi du 08.08.1997, modifiée par celle du 04.09.2002, la faillite inscrite sous le n° 20120221 de LANGERAERT, VICKY, CHAUSSEE DE LILLE 266, à 7700 MOUSCRON, ayant le n° B.C.E. 0842.231.501 et a déchargé Maître OPSOMER, THIERRY, de ses fonctions de curateur et M. le juge consulaire TAELEMAN, PATRICK, de ses fonctions de juge-commissaire.

La faillie est déclarée excusable.

Pour extrait conforme : le greffier, (signé) S. GUERET. (25031)

**Tribunal de commerce de Tournai**

Par jugement du 24/06/2013, le Tribunal de Commerce de Tournai a déclaré close, sur pied de l'article 73, de la loi du 08.08.1997, modifiée par celle du 04.09.2002, la faillite inscrite sous le n° 20110026 de INVELEST SARL, dont le siège social était sis RUE RISQUETOUT 50, à 7321 BLATON, ayant le n° B.C.E. 0826.402.287, et a déchargé Maître VAN MALLEGHEM, FRANZ, de ses fonctions de curateur et M. le juge consulaire PARADIS, CHRISTIAN, de ses fonctions de juge-commissaire.

Liquidateur : BUZZETA, CHRISTINA, RUE RISQUETOUT 50, à 7321 BLATON.

Pour extrait conforme : le greffier (signé) S. GUERET. (25032)

**Tribunal de commerce de Tournai**

Par jugement du 24/06/2013, le Tribunal de Commerce de Tournai a déclaré close, sur pied de l'article 80, de la loi du 08.08.1997, modifiée par celle du 04.09.2002, la faillite inscrite sous le n° 20090192 de COMBUSTIBLES MASQUELIN, dont le siège social était sis AVENUE DES CHATEAUX (COM) 116, à 7780 COMINES ayant le n° B.C.E. 0435.665.206, et a déchargé Maître OPSOMER THIERRY, de ses fonctions de curateur et M. le juge consulaire TAELEMAN, PATRICK, de ses fonctions de juge-commissaire.

Liquidateur : LALEMAN, EMMANUEL, AVENUE DES CHATEAUX 116, à 7780 COMINES.

Pour extrait conforme : le greffier, (signé) S. GUERET. (25033)

**Tribunal de commerce de Tournai**

Par jugement rendu le 28/06/2013, par le tribunal de commerce de Tournai, a été ouverte, sur aveu, la faillite de SOCIETE D'EDITION ET DE ROUTAGE INTERNATIONAL SPRL, ayant son siège social à 7700 MOUSCRON, RUE DE L'ECHAUFFOUREE 19, inscrite à la B.C.E. sous le n° d'entreprise 0829.536.674 et ayant pour activité commerciale l'édition et le routage.

Les créanciers sont tenus de produire leurs créances au greffe du tribunal de commerce de Tournai, rue du Château 47, à 7500 Tournai, dans un délai de trente jours (28/07/2013).

Pour bénéficier de la décharge, les personnes physiques qui, à titre gratuit, se sont constituées sûreté personnelle du failli sont tenues de déposer au greffe du tribunal de commerce une déclaration attestant que leur obligation est disproportionnée à leurs revenus et à leur patrimoine, les pièces dont question à l'article 72<sup>ter</sup> de la loi sur les faillites devant être jointes à cette déclaration.

Le premier procès-verbal de vérification des créances sera déposé au greffe du tribunal de commerce de Tournai le 18/08/2013.

Curateur : Maître LECLERCQ, XAVIER, RUE DU BEAU SITE 6-8, à 7700 MOUSCRON.

Juge-commissaire : DECLERCK, PATRICK.

Tournai, le 3 juillet 2013.

Pour extrait conforme : le greffier en chef, (signé) G. LAVENNES.  
(25034)

\_\_\_\_\_

**Tribunal de commerce de Tournai**

—

Par jugement rendu le 28/06/2013, par le tribunal de commerce de Tournai, a été ouverte, sur aveu, la faillite de VAN REYBROUCK, FATIMA, née à Bruxelles le 02/12/1967, domiciliée à 7864 DEUX-ACREN, RUE DES MOULINS D'ACREN (DA) 10, inscrite à la B.C.E. sous le n° d'entreprise 0806.977.444 et ayant pour activité commerciale débit de boissons à 7864 DEUX-ACREN, Grand rue d'Acren 50, sous la dénomination : « FAMAPAS'CAFE ».

Les créanciers sont tenus de produire leurs créances au greffe du tribunal de commerce de Tournai, rue du Château 47, à 7500 Tournai, dans un délai de trente jours (28/07/2013).

Pour bénéficier de la décharge, les personnes physiques qui, à titre gratuit, se sont constituées sûreté personnelle du failli sont tenues de déposer au greffe du tribunal de commerce une déclaration attestant que leur obligation est disproportionnée à leurs revenus et à leur patrimoine, les pièces dont question à l'article 72<sup>ter</sup> de la loi sur les faillites devant être jointes à cette déclaration.

Le premier procès-verbal de vérification des créances sera déposé au greffe du tribunal de commerce de Tournai le 18/08/2013.

Curateur : Maître DESBONNET, CAROLINE, RUE LEON DESMOTTES 12, à 7911 FRASNES-LEZ-BUISSENAL.

Juge-commissaire : COPPENS, PAUL.

Tournai, le 3 juillet 2013.

Pour extrait conforme : le greffier en chef, (signé) G. LAVENNES.  
(25035)

\_\_\_\_\_

**Tribunal de commerce de Tournai**

—

Par jugement rendu le 28/06/2013, par le tribunal de commerce de Tournai, a été ouverte, sur aveu, la faillite de DECROOS, LUDOVIC, né à Tournai le 09/04/1976, domicilié à 7742 HERINNES-LEZ-PECQ, CHAUSSEE D'AUDENARDE (HER) 0368, inscrit à la B.C.E. sous le n° d'entreprise 0670.419.557 et ayant pour activité commerciale un dépôt de pain et pâtisserie à 7700 MOUSCRON, rue du Gaz 6.

Les créanciers sont tenus de produire leurs créances au greffe du tribunal de commerce de Tournai, rue du Château 47, à 7500 Tournai, dans un délai de trente jours (28/07/2013).

Pour bénéficier de la décharge, les personnes physiques qui, à titre gratuit, se sont constituées sûreté personnelle du failli sont tenues de déposer au greffe du tribunal de commerce une déclaration attestant que leur obligation est disproportionnée à leurs revenus et à leur patrimoine, les pièces dont question à l'article 72<sup>ter</sup> de la loi sur les faillites devant être jointes à cette déclaration.

Le premier procès-verbal de vérification des créances sera déposé au greffe du tribunal de commerce de Tournai le 18/08/2013.

Curateur : Maître BRILLON, CEDRIC, RUE GREGOIRE DECORTE 1B, à 7540 KAIN (TOURNAI).

Juge-commissaire : ROMAN, PIERRE.

Tournai, le 3 juillet 2013.

Pour extrait conforme : le greffier en chef, (signé) G. LAVENNES.  
(25036)

\_\_\_\_\_

**Tribunal de commerce de Tournai**

—

Par jugement rendu le 28/06/2013, par le tribunal de commerce de Tournai, a été ouverte, sur aveu, la faillite de AJC SHAMPOO SPRL, ayant son siège social à 7600 PERUWELZ, RUE ALBERT I<sup>er</sup> (PER) 28, inscrite à la B.C.E. sous le n° d'entreprise 0826.647.955 et ayant pour activité commerciale un salon de coiffure « Shampoo ».

Les créanciers sont tenus de produire leurs créances au greffe du tribunal de commerce de Tournai, rue du Château 47, à 7500 Tournai, dans un délai de trente jours (28/07/2013).

Pour bénéficier de la décharge, les personnes physiques qui, à titre gratuit, se sont constituées sûreté personnelle du failli sont tenues de déposer au greffe du tribunal de commerce une déclaration attestant que leur obligation est disproportionnée à leurs revenus et à leur patrimoine, les pièces dont question à l'article 72<sup>ter</sup> de la loi sur les faillites devant être jointes à cette déclaration.

Le premier procès-verbal de vérification des créances sera déposé au greffe du tribunal de commerce de Tournai le 18/08/2013.

Curateur : Maître PARIS, FREDERIC, rue de Monnel 17, à 7500 TOURNAI.

Juge-commissaire : DEGAUQUIER, BERNARD.

Tournai, le 3 juillet 2013.

Pour extrait conforme : le greffier en chef, (signé) G. LAVENNES.  
(25037)

\_\_\_\_\_

**Rechtbank van koophandel te Antwerpen**

—

Bij vonnis van de rechtbank van koophandel te Antwerpen d.d. 03/07/2013 is CHRISTIAAN BAEKELMANS BVBA, HOOG-BOOMSESTEENWEG 81, 2930 BRASSCHAAT, DETAILHANDEL IN UURWERKEN EN SIERADEN IN GESPECIALISEERDE WINKELS, ondernemingsnummer 0466.298.992, BIJ DAGVAARDING failliet verklaard.

Curator : Mr. VERSTRAETEN, PETER, KIELSEVEST 2-4, BUS 1, 2018 ANTWERPEN-1.

Datum der staking van betaling : 03/07/2013.

Indienen der schuldvorderingen ter griffie vóór 02/08/2013.

Neerlegging van het eerste proces-verbaal van nazicht der ingediende schuldvorderingen : 30/08/2013, ter griffie van de Rechtbank van Koophandel te Antwerpen, Bolivarplaats 20, 2000 Antwerpen.

De personen die zich persoonlijk zeker hebben gesteld voor de gefailleerde (onder meer de borgen van de gefailleerde), kunnen hiervan ter griffie een verklaring neerleggen (artikel 72<sup>bis</sup> en artikel 72<sup>ter</sup> Fail.W.).

De griffier, R. Gentier.

(Pro deo) (25039)



**Rechtbank van koophandel te Antwerpen**

Bij vonnis van de rechtbank van koophandel te Antwerpen d.d. 03/07/2013 is :

CAFRATAN COMM.V., met zetel te 2930 Brasschaat, Vuurkruisenlei 23, bus 4, adviesbureaus op het gebied van public relations en communicatie, ondernemingsnummer : 0885.110.647;

de heer CARNAS, FRANK, geboren te Antwerpen op 17.01.1953, laatst wonende te 2930 Brasschaat, Vuurkruisenlei 23, overleden te Brasschaat op 22 januari 2013, BIJ DAGVAARDING failliet verklaard.

Curator : Mr. HERMANS, TOM, AMERIKALEI 122, 2000 ANTWERPEN-1.

Datum der staking van betaling : 03/07/2013.

Indienen der schuldvorderingen ter griffie vóór 02/08/2013.

Neerlegging van het eerste proces-verbaal van nazicht der ingediende schuldvorderingen : 30/08/2013, ter griffie van de Rechtbank van Koophandel te Antwerpen, Bolivarplaats 20, 2000 Antwerpen.

De personen die zich persoonlijk zeker hebben gesteld voor de gefailleerde (onder meer de borgen van de gefailleerde), kunnen hiervan ter griffie een verklaring neerleggen (artikel 72bis en artikel 72ter Fail.W.).

De griffier, R. Gentier. (Pro deo) (25040)

**Rechtbank van koophandel te Antwerpen**

Bij vonnis van de rechtbank van koophandel te Antwerpen d.d. 03/07/2013 is ASDA TRADING BVBA, ITALIELEI 29/1, 2000 ANTWERPEN-1, GESPECIALISEERDE BOUWWERKZAAMHEDEN, ondernemingsnummer 0892.365.554, BIJ DAGVAARDING failliet verklaard.

Curator : Mr. HERMANS, TOM, AMERIKALEI 122, 2000 ANTWERPEN-1.

Datum der staking van betaling : 03/07/2013.

Indienen der schuldvorderingen ter griffie vóór 02/08/2013.

Neerlegging van het eerste proces-verbaal van nazicht der ingediende schuldvorderingen : 30/08/2013, ter griffie van de Rechtbank van Koophandel te Antwerpen, Bolivarplaats 20, 2000 Antwerpen.

De personen die zich persoonlijk zeker hebben gesteld voor de gefailleerde (onder meer de borgen van de gefailleerde), kunnen hiervan ter griffie een verklaring neerleggen (artikel 72bis en artikel 72ter Fail.W.).

De griffier, R. Gentier. (Pro deo) (25041)

**Rechtbank van koophandel te Antwerpen**

Bij vonnis van de rechtbank van koophandel te Antwerpen d.d. 03/07/2013 is :

HYUNDAI MULTICAV GCV, met zetel te 2000 Antwerpen, Italiëlei 29, bus 1, adviesbureaus op gebied van bedrijfsbeheer en bedrijfsvoering, ondernemingsnummer : 0864.466.077;

de heer IMPE, JORIS GUSTAAF ADRIAAN, vertegenwoordiger, geboren te Wilrijk op 29/01/1962, wonende te 2050 Antwerpen, Willem Klooslaan 8, bus 1, vennoot, BIJ DAGVAARDING failliet verklaard.

Curator : Mr. BRUNEEL, JACQUES, BREDESTRAAT 4, 2000 ANTWERPEN-1.

Datum der staking van betaling : 03/07/2013.

Indienen der schuldvorderingen ter griffie vóór 02/08/2013.

Neerlegging van het eerste proces-verbaal van nazicht der ingediende schuldvorderingen : 30/08/2013, ter griffie van de Rechtbank van Koophandel te Antwerpen, Bolivarplaats 20, 2000 Antwerpen.

De personen die zich persoonlijk zeker hebben gesteld voor de gefailleerde (onder meer de borgen van de gefailleerde), kunnen hiervan ter griffie een verklaring neerleggen (artikel 72bis en artikel 72ter Fail.W.).

De griffier, R. Gentier. (Pro deo) (25042)

**Rechtbank van koophandel te Antwerpen**

Bij vonnis van de rechtbank van koophandel te Antwerpen d.d. 03/07/2013 is MEGA TEAK BVBA, BRECHTSEBAAN 62-64, 2900 SCHOTEN, GROOTHANDEL IN HUISMEUBILAIR, ondernemingsnummer 0823.271.068, BIJ DAGVAARDING failliet verklaard.

Curator : Mr. BRUNEEL, JACQUES, BREDESTRAAT 4, 2000 ANTWERPEN-1.

Datum der staking van betaling : 03/07/2013.

Indienen der schuldvorderingen ter griffie vóór 02/08/2013.

Neerlegging van het eerste proces-verbaal van nazicht der ingediende schuldvorderingen : 30/08/2013, ter griffie van de Rechtbank van Koophandel te Antwerpen, Bolivarplaats 20, 2000 Antwerpen.

De personen die zich persoonlijk zeker hebben gesteld voor de gefailleerde (onder meer de borgen van de gefailleerde), kunnen hiervan ter griffie een verklaring neerleggen (artikel 72bis en artikel 72ter Fail.W.).

De griffier, R. Gentier. (Pro deo) (25043)

**Rechtbank van koophandel te Antwerpen**

Bij vonnis van de rechtbank van koophandel te Antwerpen d.d. 03/07/2013 is UNIVERSAL GLASS CLEAN BVBA, AMERIKALEI 97, 2000 ANTWERPEN-1, WERKZAAMHEDEN IN VERBAND MET DE AFWERKING VAN GEBOUWEN, ondernemingsnummer 0897.450.334, BIJ DAGVAARDING failliet verklaard.

Curator : Mr. BRUNEEL, TOMAS, BREDESTRAAT 4, 2000 ANTWERPEN-1.

Datum der staking van betaling : 03/07/2013.

Indienen der schuldvorderingen ter griffie vóór 02/08/2013.

Neerlegging van het eerste proces-verbaal van nazicht der ingediende schuldvorderingen : 30/08/2013, ter griffie van de Rechtbank van Koophandel te Antwerpen, Bolivarplaats 20, 2000 Antwerpen.

De personen die zich persoonlijk zeker hebben gesteld voor de gefailleerde (onder meer de borgen van de gefailleerde), kunnen hiervan ter griffie een verklaring neerleggen (artikel 72bis en artikel 72ter Fail.W.).

De griffier, R. Gentier. (Pro deo) (25044)

**Rechtbank van koophandel te Antwerpen**

Bij vonnis van de rechtbank van koophandel te Antwerpen d.d. 03/07/2013 is BANANA BOOS BVBA, TROYENTENHOFLAAN 77, 2600 BERCHEM (ANTWERPEN), ACTIVITEITEN VAN MANAGERS VAN ARTIESTEN, SPORTLUI EN OVERIGE BEKENDE PERSONALITEITEN, ondernemingsnummer 0890.207.897, BIJ DAGVAARDING failliet verklaard.

Curator : Mr. CLAES, DOMINIQUE, JAN VAN RIJSWIJCK-LAAN 232, 2020 ANTWERPEN-2.

Datum der staking van betaling : 03/07/2013.

Indienen der schuldvorderingen ter griffie vóór 02/08/2013.

Neerlegging van het eerste proces-verbaal van nazicht der ingediende schuldvorderingen : 30/08/2013, ter griffie van de Rechtbank van Koophandel te Antwerpen, Bolivarplaats 20, 2000 Antwerpen.

De personen die zich persoonlijk zeker hebben gesteld voor de gefailleerde (onder meer de borgen van de gefailleerde), kunnen hiervan ter griffie een verklaring neerleggen (artikel 72bis en artikel 72ter Fail.W.).

De griffier, R. Gentier.

(Pro deo) (25045)

#### Rechtbank van koophandel te Antwerpen

Bij vonnis van de rechtbank van koophandel te Antwerpen d.d. 03/07/2013 is KARACA MEHMET, geboren te KIRAZLIYAYLA (TURKIJE), HANDELSBENAMING : « SNACK GOKSU », ANTWERPSESTEENWEG 284, 2660 HOBOKEN (ANTWERPEN), EETGELEGHEDEN MET BEPERKTE BEDIENING, ondernemingsnummer 0807.307.640, BIJ DAGVAARDING failliet verklaard.

Curator : Mr. CLAES, DOMINIQUE, JAN VAN RIJSWIJCK-LAAN 232, 2020 ANTWERPEN-2.

Datum der staking van betaling : 03/07/2013.

Indienen der schuldvorderingen ter griffie vóór 02/08/2013.

Neerlegging van het eerste proces-verbaal van nazicht der ingediende schuldvorderingen : 30/08/2013, ter griffie van de Rechtbank van Koophandel te Antwerpen, Bolivarplaats 20, 2000 Antwerpen.

De personen die zich persoonlijk zeker hebben gesteld voor de gefailleerde (onder meer de borgen van de gefailleerde), kunnen hiervan ter griffie een verklaring neerleggen (artikel 72bis en artikel 72ter Fail.W.).

De griffier, R. Gentier.

(Pro deo) (25046)

#### Rechtbank van koophandel te Antwerpen

Bij vonnis van de rechtbank van koophandel te Antwerpen d.d. 03/07/2013 is SOBEL GROUP NV, LUCHTHAVENLEI Z/N, BUS 26, 2100 DEURNE (ANTWERPEN), VERHUUR EN LEASE VAN MACHINES EN INSTALLATIES VOOR BOUWNIJVERHEID EN DE WEG- EN WATERBOUW, ondernemingsnummer 0477.094.597, BIJ DAGVAARDING failliet verklaard.

Curator : Mr. COOLS, VEERLE, MECHELSESTEENWEG 12, 6e VERD., 2000 ANTWERPEN-1.

Datum der staking van betaling : 03/07/2013.

Indienen der schuldvorderingen ter griffie vóór 02/08/2013.

Neerlegging van het eerste proces-verbaal van nazicht der ingediende schuldvorderingen : 30/08/2013, ter griffie van de Rechtbank van Koophandel te Antwerpen, Bolivarplaats 20, 2000 Antwerpen.

De personen die zich persoonlijk zeker hebben gesteld voor de gefailleerde (onder meer de borgen van de gefailleerde), kunnen hiervan ter griffie een verklaring neerleggen (artikel 72bis en artikel 72ter Fail.W.).

De griffier, R. Gentier.

(Pro deo) (25047)

#### Rechtbank van koophandel te Antwerpen

Bij vonnis van de rechtbank van koophandel te Antwerpen d.d. 03/07/2013 is ALGEMEEN AANNEMINGSBEDRIJF BVBA, IN 'T KORT « A.A.B. », SCHRIEK 362, 2180 EKEREN (ANTWERPEN), ALGEMENE BOUW VAN RESIDENTIELE GEBOUWEN, ondernemingsnummer 0435.952.543, BIJ DAGVAARDING failliet verklaard.

Curator : Mr. COOLS, VEERLE, MECHELSESTEENWEG 12, 6e VERD., 2000 ANTWERPEN-1.

Datum der staking van betaling : 03/07/2013.

Indienen der schuldvorderingen ter griffie vóór 02/08/2013.

Neerlegging van het eerste proces-verbaal van nazicht der ingediende schuldvorderingen : 30/08/2013, ter griffie van de Rechtbank van Koophandel te Antwerpen, Bolivarplaats 20, 2000 Antwerpen.

De personen die zich persoonlijk zeker hebben gesteld voor de gefailleerde (onder meer de borgen van de gefailleerde), kunnen hiervan ter griffie een verklaring neerleggen (artikel 72bis en artikel 72ter Fail.W.).

De griffier, R. Gentier.

(Pro deo) (25048)

#### Rechtbank van koophandel te Antwerpen

Bij vonnis van de rechtbank van koophandel te Antwerpen d.d. 03/07/2013 is STATIONSBUFFET LANDEN BVBA, DE VRIERESTRAAT 3, BUS 2, 2000 ANTWERPEN-1, CAFES EN BARS, ondernemingsnummer 0478.391.132, BIJ DAGVAARDING failliet verklaard.

Curator : Mr. CORNILLE, PETER, SANTVOORBEEKLAAN 25, 2100 DEURNE (ANTWERPEN).

Datum der staking van betaling : 03/07/2013.

Indienen der schuldvorderingen ter griffie vóór 02/08/2013.

Neerlegging van het eerste proces-verbaal van nazicht der ingediende schuldvorderingen : 30/08/2013, ter griffie van de Rechtbank van Koophandel te Antwerpen, Bolivarplaats 20, 2000 Antwerpen.

De personen die zich persoonlijk zeker hebben gesteld voor de gefailleerde (onder meer de borgen van de gefailleerde), kunnen hiervan ter griffie een verklaring neerleggen (artikel 72bis en artikel 72ter Fail.W.).

De griffier, R. Gentier.

(Pro deo) (25049)

#### Rechtbank van koophandel te Antwerpen

Bij vonnis van de rechtbank van koophandel te Antwerpen d.d. 03/07/2013 is SVI BVBA, MIDDELMOLENLAAN 175, UNIT 59, 2100 DEURNE (ANTWERPEN), HANDELSBEMIDDELING IN GOEDEREN, ALGEMEEN ASSORTIMENT, ondernemingsnummer 0831.498.153, BIJ DAGVAARDING failliet verklaard.

Curator : Mr. CORNILLE, PETER, SANTVOORBEEKLAAN 25, 2100 DEURNE (ANTWERPEN).

Datum der staking van betaling : 03/07/2013.

Indienen der schuldvorderingen ter griffie vóór 02/08/2013.

Neerlegging van het eerste proces-verbaal van nazicht der ingediende schuldvorderingen : 30/08/2013, ter griffie van de Rechtbank van Koophandel te Antwerpen, Bolivarplaats 20, 2000 Antwerpen.

De personen die zich persoonlijk zeker hebben gesteld voor de gefailleerde (onder meer de borgen van de gefailleerde), kunnen hiervan ter griffie een verklaring neerleggen (artikel 72bis en artikel 72ter Fail.W.).

De griffier, R. Gentier.

(Pro deo) (25050)

#### Rechtbank van koophandel te Antwerpen

Bij vonnis van de rechtbank van koophandel te Antwerpen d.d. 03/07/2013 is G&M BVBA, WAALSEKAAI 40, BUS 25, 2000 ANTWERPEN-1, MARKT- EN OPINIEONDERZOEKBUREAUS, ondernemingsnummer 0479.947.189, BIJ DAGVAARDING failliet verklaard.

Curator : Mr. DE FERM, PATRICK, RINGLAAN 138, 2170 MERKSEM (ANTWERPEN).

Datum der staking van betaling : 03/07/2013.

Indienen der schuldvorderingen ter griffie vóór 02/08/2013.

Neerlegging van het eerste proces-verbaal van nazicht der ingediende schuldvorderingen : 30/08/2013, ter griffie van de Rechtbank van Koophandel te Antwerpen, Bolivarplaats 20, 2000 Antwerpen.

De personen die zich persoonlijk zeker hebben gesteld voor de gefailleerde (onder meer de borgen van de gefailleerde), kunnen hiervan ter griffie een verklaring neerleggen (artikel 72bis en artikel 72ter Fail.W.).

De griffier, R. Gentier.

(Pro deo) (25051)

**Rechtbank van koophandel te Antwerpen**

Bij vonnis van de rechtbank van koophandel te Antwerpen d.d. 03/07/2013 is ROYAL BEEF BVBA, KEMPHAANLAAN 15, 2960 BRECHT, GROOTHANDEL IN VLEESPRODUCTEN, UITGEZONDERD VLEES VAN WILD EN VAN GEVOEGELTE, ondernemingsnummer 0466.251.383, BIJ DAGVAARDING failliet verklaard.

Curator : Mr. VAN STEENWINKEL, JOHAN, J. VAN RIJSWIJCK-LAAN 164, 2020 ANTWERPEN-2.

Datum der staking van betaling : 03/07/2013.

Indienen der schuldvorderingen ter griffie vóór 02/08/2013.

Neerlegging van het eerste proces-verbaal van nazicht der ingediende schuldvorderingen : 30/08/2013, ter griffie van de Rechtbank van Koophandel te Antwerpen, Bolivarplaats 20, 2000 Antwerpen.

De personen die zich persoonlijk zeker hebben gesteld voor de gefailleerde (onder meer de borgen van de gefailleerde), kunnen hiervan ter griffie een verklaring neerleggen (artikel 72bis en artikel 72ter Fail.W.).

De griffier, R. Gentier.

(Pro deo) (25052)

**Rechtbank van koophandel te Antwerpen**

Bij vonnis van de rechtbank van koophandel te Antwerpen d.d. 03/07/2013 is KOEVOETS INVESTMENT CORPORATION NV, GROENENHOEK 17, 2630 AARTSELAAR, GROOTHANDEL IN GEREEDSCHAPSWERKTUIGEN, ondernemingsnummer 0404.648.663, BIJ DAGVAARDING failliet verklaard.

Curator : Mr. VAN STEENWINKEL, JOHAN, J. VAN RIJSWIJCK-LAAN, 164 2020 ANTWERPEN-2.

Datum der staking van betaling : 03/07/2013.

Indienen der schuldvorderingen ter griffie vóór 02/08/2013.

Neerlegging van het eerste proces-verbaal van nazicht der ingediende schuldvorderingen : 30/08/2013, ter griffie van de Rechtbank van Koophandel te Antwerpen, Bolivarplaats 20, 2000 Antwerpen.

De personen die zich persoonlijk zeker hebben gesteld voor de gefailleerde (onder meer de borgen van de gefailleerde), kunnen hiervan ter griffie een verklaring neerleggen (artikel 72bis en artikel 72ter Fail.W.).

De griffier, R. Gentier.

(Pro deo) (25053)

**Rechtbank van koophandel te Antwerpen**

Bij vonnis van de rechtbank van koophandel te Antwerpen d.d. 03/07/2013 is VRIJHEID BVBA, DE PRETSTRAAT 18, BUS 10, 2060 ANTWERPEN-6, GROOTHANDEL IN REINIGINGSMIDDELEN, ondernemingsnummer 0887.875.246, BIJ DAGVAARDING failliet verklaard.

Curator : Mr. VERMEERSCH, NATHALIE, PLANTINKAAI 10/21, 2000 ANTWERPEN-1.

Datum der staking van betaling : 03/07/2013.

Indienen der schuldvorderingen ter griffie vóór 02/08/2013.

Neerlegging van het eerste proces-verbaal van nazicht der ingediende schuldvorderingen : 30/08/2013, ter griffie van de Rechtbank van Koophandel te Antwerpen, Bolivarplaats 20, 2000 Antwerpen.

De personen die zich persoonlijk zeker hebben gesteld voor de gefailleerde (onder meer de borgen van de gefailleerde), kunnen hiervan ter griffie een verklaring neerleggen (artikel 72bis en artikel 72ter Fail.W.).

De griffier, R. Gentier.

(Pro deo) (25054)

**Rechtbank van koophandel te Antwerpen**

Bij vonnis van de rechtbank van koophandel te Antwerpen d.d. 03/07/2013 is JMD TRADING, A DIVISION OF DECKERS & WIRTZ BVBA, LAMBRECHTSHOEKENLAAN 145, 2170 MERKSEM (ANTWERPEN), NIET GESPECIALISEERDE GROOTHANDEL, ondernemingsnummer 0477.943.150, BIJ DAGVAARDING failliet verklaard.

Curator : Mr. VERMEERSCH, NATHALIE, PLANTINKAAI 10/21, 2000 ANTWERPEN-1.

Datum der staking van betaling : 03/07/2013.

Indienen der schuldvorderingen ter griffie vóór 02/08/2013.

Neerlegging van het eerste proces-verbaal van nazicht der ingediende schuldvorderingen : 30/08/2013, ter griffie van de Rechtbank van Koophandel te Antwerpen, Bolivarplaats 20, 2000 Antwerpen.

De personen die zich persoonlijk zeker hebben gesteld voor de gefailleerde (onder meer de borgen van de gefailleerde), kunnen hiervan ter griffie een verklaring neerleggen (artikel 72bis en artikel 72ter Fail.W.).

De griffier, R. Gentier.

(Pro deo) (25055)

**Rechtbank van koophandel te Antwerpen**

Bij vonnis van de rechtbank van koophandel te Antwerpen d.d. 03/07/2013 is GENLINC BVBA, PROVINCIESTRAT 189, 2018 ANTWERPEN-1, DETAILHANDEL IN GESPECIALISEERDE WINKELS WAARBIJ VOEDINGS- EN GENOTSMIDDELEN OVERHEERSEN, ondernemingsnummer 0874.001.474, BIJ DAGVAARDING failliet verklaard.

Curator : Mr. VERSTRAETEN, PETER, KIELSEVEST 2-4, BUS 1, 2018 ANTWERPEN-1.

Datum der staking van betaling : 03/07/2013.

Indienen der schuldvorderingen ter griffie vóór 02/08/2013.

Neerlegging van het eerste proces-verbaal van nazicht der ingediende schuldvorderingen : 30/08/2013, ter griffie van de Rechtbank van Koophandel te Antwerpen, Bolivarplaats 20, 2000 Antwerpen.

De personen die zich persoonlijk zeker hebben gesteld voor de gefailleerde (onder meer de borgen van de gefailleerde), kunnen hiervan ter griffie een verklaring neerleggen (artikel 72bis en artikel 72ter Fail.W.).

De griffier, R. Gentier.

(Pro deo) (25056)

**Rechtbank van koophandel te Antwerpen**

Bij vonnis van de rechtbank van koophandel te Antwerpen d. d. 03/07/2013 is FLEX WERK BVBA, INDUSTRIELAAN 35, BUS 3, 2900 SCHOTEN, TUSSENPERSOON IN DE HANDEL, ondernemingsnummer 0439.948.448, BIJ DAGVAARDING failliet verklaard.

Curator : Mr. VAN RAEMDONCK, MARC, MECHELSE-STEENWEG 166, 2018 ANTWERPEN-1.

Datum der staking van betaling : 03/07/2013.

Indienen der schuldvorderingen ter griffie vóór 02/08/2013.



Neerlegging van het eerste proces-verbaal van nazicht der ingediende schuldvorderingen : 30/08/2013, ter griffie van de Rechtbank van Koophandel te Antwerpen, Bolivarplaats 20, 2000 Antwerpen.

De personen die zich persoonlijk zeker hebben gesteld voor de gefailleerde (onder meer de borgen van de gefailleerde), kunnen hiervan ter griffie een verklaring neerleggen (artikel 72bis en artikel 72ter Fail.W.).

De griffier, R. Gentier.

(Pro deo) (25057)

Rechtbank van koophandel te Antwerpen

Bij vonnis van de rechtbank van koophandel te Antwerpen d.d. 03/07/2013 is IMMO POWER BVBA, voorheen met zetel te 2018 Antwerpen, Maria Theresialei 1, en thans met zetel te 9000 Gent, Keizer Karelstraat 113, bus C, tussenpersoon in de handel, ondernemingsnummer : 0897.708.373, BIJ DAGVAARDING failliet verklaard.

Curators : Mr. SCHAERLAEKENS, TOM, KAPUCINESSENSTRAAT 13, 2000 ANTWERPEN-1; en : Mr. STOOP, WILLIAM, AMERIKALEI 187/101, 2000 ANTWERPEN.

Datum der staking van betaling : 03/07/2013.

Indienen der schuldvorderingen ter griffie vóór 02/08/2013.

Neerlegging van het eerste proces-verbaal van nazicht der ingediende schuldvorderingen : 30/08/2013, ter griffie van de Rechtbank van Koophandel te Antwerpen, Bolivarplaats 20, 2000 Antwerpen.

De personen die zich persoonlijk zeker hebben gesteld voor de gefailleerde (onder meer de borgen van de gefailleerde), kunnen hiervan ter griffie een verklaring neerleggen (artikel 72bis en artikel 72ter Fail.W.).

De griffier, R. Gentier.

(Pro deo) (25058)

Rechtbank van koophandel te Antwerpen

Bij vonnis van de rechtbank van koophandel te Antwerpen d.d. 03/07/2013 is AL MANSOUR ANTWERPEN BVBA, HANDELSTRAAT 14, 2060 ANTWERPEN-6, MARKT- EN STRAATHANDEL IN ANDERE ARTIKELEN, ondernemingsnummer 0453.703.741, BIJ DAGVAARDING failliet verklaard.

Curators : Mr. SCHAERLAEKENS, TOM, KAPUCINESSENSTRAAT 13, 2000 ANTWERPEN-1; en : Mr. STOOP, WILLIAM, AMERIKALEI 187/101, 2000 ANTWERPEN.

Datum der staking van betaling : 03/07/2013.

Indienen der schuldvorderingen ter griffie vóór 02/08/2013.

Neerlegging van het eerste proces-verbaal van nazicht der ingediende schuldvorderingen : 30/08/2013, ter griffie van de Rechtbank van Koophandel te Antwerpen, Bolivarplaats 20, 2000 Antwerpen

De personen die zich persoonlijk zeker hebben gesteld voor de gefailleerde (onder meer de borgen van de gefailleerde), kunnen hiervan ter griffie een verklaring neerleggen (artikel 72bis en artikel 72ter Fail.W.).

De griffier, R. Gentier.

(Pro deo) (25059)

Rechtbank van koophandel te Antwerpen

Bij vonnis van de rechtbank van koophandel te Antwerpen d.d. 03/07/2013 zijn :

ONLINE VOF, met zetel te 2660 Hoboken, Kioskplaats 57-59, tussenpersoon in de handel, ondernemingsnummer : 0824.983.020;

MEVROUW KASRIOUI NAZIHA, vennoot, geboren op 03/04/1982, wonende te 2170 Merksem, Ringlaan 147;

DE HEER HADOUCHI FAISAL, vennoot, geboren op 20/06/1975, wonende te 2170 Merksem, Ringlaan 147,

BIJ DAGVAARDING failliet verklaard.

Curators : Mr. BRUNEEL, TOMAS, BREDESTRAAT 4, 2000 ANTWERPEN-1; en : Mr. UBBEN, HANS, BREDESTRAAT 4, 2000 ANTWERPEN-1.

Datum der staking van betaling : 03/07/2013.

Indienen der schuldvorderingen ter griffie vóór 02/08/2013.

Neerlegging van het eerste proces-verbaal van nazicht der ingediende schuldvorderingen : 30/08/2013, ter griffie van de Rechtbank van Koophandel te Antwerpen, Bolivarplaats 20, 2000 Antwerpen.

De personen die zich persoonlijk zeker hebben gesteld voor de gefailleerde (onder meer de borgen van de gefailleerde), kunnen hiervan ter griffie een verklaring neerleggen (artikel 72bis en artikel 72ter Fail.W.).

De griffier, R. Gentier.

(Pro deo) (25060)

Rechtbank van koophandel te Antwerpen

Bij vonnis van de rechtbank van koophandel te Antwerpen d.d. 03/07/2013 is G3 GROUP NV, ALICE NAHONLEI 1, 2900 SCHOTEN, GROOTHANDEL IN PAPIER- EN KARTONWAREN, ondernemingsnummer 0431.708.792, BIJ DAGVAARDING failliet verklaard.

Curators : Mr. BRUNEEL, TOMAS, BREDESTRAAT 4, 2000 ANTWERPEN-1; en : Mr. UBBEN, HANS, BREDESTRAAT 4, 2000 ANTWERPEN-1.

Datum der staking van betaling : 03/07/2013.

Indienen der schuldvorderingen ter griffie vóór 02/08/2013.

Neerlegging van het eerste proces-verbaal van nazicht der ingediende schuldvorderingen : 30/08/2013, ter griffie van de Rechtbank van Koophandel te Antwerpen, Bolivarplaats 20, 2000 Antwerpen.

De personen die zich persoonlijk zeker hebben gesteld voor de gefailleerde (onder meer de borgen van de gefailleerde), kunnen hiervan ter griffie een verklaring neerleggen (artikel 72bis en artikel 72ter Fail.W.).

De griffier, R. Gentier.

(Pro deo) (25061)

Rechtbank van koophandel te Antwerpen

Bij vonnis van de rechtbank van koophandel te Antwerpen d.d. 03/07/2013 is MAS & CO BVBA, LANGE LOZANASTRAAT 146, 2018 ANTWERPEN-1, DETAILHANDEL IN NIET-GESPECIALISEERDE WINKELS WAARBIJ VOEDINGS- EN GENOTMIDDELEN OVERHEERSEN, ondernemingsnummer 0898.197.333, BIJ DAGVAARDING failliet verklaard.

Curators : Mr. MERTENS, ILSE, MOLENSTRAAT 52-54, 2018 ANTWERPEN-1; en : Mr. VAN CAUWENBERGH, ERIC, RODERVELDLAAN 3, 2600 ANTWERPEN.

Datum der staking van betaling : 03/07/2013.

Indienen der schuldvorderingen ter griffie vóór 02/08/2013.

Neerlegging van het eerste proces-verbaal van nazicht der ingediende schuldvorderingen : 30/08/2013, ter griffie van de Rechtbank van Koophandel te Antwerpen, Bolivarplaats 20, 2000 Antwerpen

De personen die zich persoonlijk zeker hebben gesteld voor de gefailleerde (onder meer de borgen van de gefailleerde), kunnen hiervan ter griffie een verklaring neerleggen (artikel 72bis en artikel 72ter Fail.W.).

De griffier, R. Gentier.

(Pro deo) (25062)



**Rechtbank van koophandel te Antwerpen**

Bij vonnis van de rechtbank van koophandel te Antwerpen d.d. 03/07/2013 is LUXCOMBEL BVBA, NATIONALESTRAAT 12, 2000 ANTWERPEN-1, HAARVERZORGING, ondernemingsnummer 0840.149.563, BIJ DAGVAARDING failliet verklaard.

Curators: Mr. MERTENS, ILSE, MOLENSTRAAT 52-54, 2018 ANTWERPEN-1; en Mr. VAN CAUWENBERGH, ERIC, RODERVELDLAAN 3, 2600 ANTWERPEN.

Datum der staking van betaling: 03/07/2013.

Indienen der schuldvorderingen ter griffie vóór 02/08/2013.

Neerlegging van het eerste proces-verbaal van nazicht der ingediende schuldvorderingen: 30/08/2013, ter griffie van de Rechtbank van Koophandel te Antwerpen, Bolivarplaats 20, 2000 Antwerpen.

De personen die zich persoonlijk zeker hebben gesteld voor de gefailleerde (onder meer de borgen van de gefailleerde), kunnen hiervan ter griffie een verklaring neerleggen (artikel 72bis en artikel 72ter Fail.W.).

De griffier, R. Gentier.

(Pro deo) (25063)

**Rechtbank van koophandel te Antwerpen**

Bij vonnis van de rechtbank van koophandel te Antwerpen d.d. 03/07/2013 is ARMAN SIDHU BVBA, TURNHOUTSEBAAN 272, 2140 BORGERHOUT (ANTWERPEN), DETAILHANDEL IN NIET-GESPECIALISEERDE WINKELS WAARBIJ VOEDINGS- EN GENOTMIDDELEN OVERHEERSEN, ondernemingsnummer 0870.679.918, BIJ DAGVAARDING failliet verklaard.

Curators: Mr. MOENS, ANNEMIE, PRINS BOUDEWIJNLAAN 177-181, 2610 WILRIJK (ANTWERPEN); en Mr. VEREECKE, VALERE, KIELSEVEST 2-4, 2018 ANTWERPEN-1.

Datum der staking van betaling: 03/07/2013.

Indienen der schuldvorderingen ter griffie vóór 02/08/2013.

Neerlegging van het eerste proces-verbaal van nazicht der ingediende schuldvorderingen: 30/08/2013, ter griffie van de Rechtbank van Koophandel te Antwerpen, Bolivarplaats 20, 2000 Antwerpen.

De personen die zich persoonlijk zeker hebben gesteld voor de gefailleerde (onder meer de borgen van de gefailleerde), kunnen hiervan ter griffie een verklaring neerleggen (artikel 72bis en artikel 72ter Fail.W.).

De griffier, R. Gentier.

(Pro deo) (25064)

**Rechtbank van koophandel te Antwerpen**

Bij vonnis van de rechtbank van koophandel te Antwerpen d.d. 03/07/2013 is ZAHRA BVBA, SINT-JANSTRAAT 3, BUS 205, 2140 BORGERHOUT (ANTWERPEN), DETAILHANDEL IN VOEDINGSMIDDELEN IN GESPECIALISEERDE WINKELS, ondernemingsnummer 0812.302.645, BIJ DAGVAARDING failliet verklaard.

Curators: Mr. MOENS, ANNEMIE, PRINS BOUDEWIJNLAAN 177-181, 2610 WILRIJK (ANTWERPEN); en Mr. VEREECKE, VALERE, KIELSEVEST 2-4, 2018 ANTWERPEN-1.

Datum der staking van betaling: 03/07/2013.

Indienen der schuldvorderingen ter griffie vóór 02/08/2013.

Neerlegging van het eerste proces-verbaal van nazicht der ingediende schuldvorderingen: 30/08/2013, ter griffie van de Rechtbank van Koophandel te Antwerpen, Bolivarplaats 20, 2000 Antwerpen

De personen die zich persoonlijk zeker hebben gesteld voor de gefailleerde (onder meer de borgen van de gefailleerde), kunnen hiervan ter griffie een verklaring neerleggen (artikel 72bis en artikel 72ter Fail.W.).

De griffier, R. Gentier.

(Pro deo) (25065)

**Rechtbank van koophandel te Antwerpen**

Bij vonnis van de rechtbank van koophandel te Antwerpen d.d. 03/07/2013 is ANTWERP IMMO CONSTRUCT BVBA, UITBREIDINGSTRAAT 80, 3e VERDIEPING, 2600 BERCHEM (ANTWERPEN), BEMIDDELING BIJ DE AANKOOP, VERKOOP EN VERHUUR VAN ONROEREND GOED VOOR EEN VAST BEDRAG OF OP CONTRACTBASIS, ondernemingsnummer 0445.193.970, BIJ DAGVAARDING failliet verklaard.

Curators: Mr. SAELEN, INNE, JUSTITIESTRAAT 25, BUS 5, 2018 ANTWERPEN-1; en Mr. VERHAEGEN, KRISTIN, MECHELSESTEENWEG 196, 2018 ANTWERPEN-1.

Datum der staking van betaling: 03/07/2013.

Indienen der schuldvorderingen ter griffie vóór 02/08/2013.

Neerlegging van het eerste proces-verbaal van nazicht der ingediende schuldvorderingen: 30/08/2013, ter griffie van de Rechtbank van Koophandel te Antwerpen, Bolivarplaats 20, 2000 Antwerpen.

De personen die zich persoonlijk zeker hebben gesteld voor de gefailleerde (onder meer de borgen van de gefailleerde), kunnen hiervan ter griffie een verklaring neerleggen (artikel 72bis en artikel 72ter Fail.W.).

De griffier, R. Gentier.

(Pro deo) (25066)

**Rechtbank van koophandel te Antwerpen**

Bij vonnis van de rechtbank van koophandel te Antwerpen d.d. 03/07/2013 is HURT POL BVBA, DE VILLEGASSTRAAT 4, 2600 BERCHEM (ANTWERPEN), GROOTHANDEL IN ANDERE VOEDINGSMIDDELEN, ondernemingsnummer 0817.495.907, BIJ DAGVAARDING failliet verklaard.

Curators: Mr. SAELEN, INNE, JUSTITIESTRAAT 25, BUS 5, 2018 ANTWERPEN-1; en Mr. VERHAEGEN, KRISTIN, MECHELSESTEENWEG 196, 2018 ANTWERPEN-1.

Datum der staking van betaling: 03/07/2013.

Indienen der schuldvorderingen ter griffie vóór 02/08/2013.

Neerlegging van het eerste proces-verbaal van nazicht der ingediende schuldvorderingen: 30/08/2013, ter griffie van de Rechtbank van Koophandel te Antwerpen, Bolivarplaats 20, 2000 Antwerpen

De personen die zich persoonlijk zeker hebben gesteld voor de gefailleerde (onder meer de borgen van de gefailleerde), kunnen hiervan ter griffie een verklaring neerleggen (artikel 72bis en artikel 72ter Fail.W.).

De griffier, R. Gentier.

(Pro deo) (25067)

**Rechtbank van koophandel te Antwerpen**

Bij vonnis van de rechtbank van koophandel te Antwerpen d.d. 03/07/2013 is TROPICAL INN BVBA, OUDE BEURS 10, 2000 ANTWERPEN-1, EETGELEGENHEDEN, ondernemingsnummer 0834.682.129, BIJ DAGVAARDING failliet verklaard.

Curator: Mr. GROSS, MARC, VAN EYCKLEI 20, 2018 ANTWERPEN-1.

Datum der staking van betaling: 03/07/2013.

Indienen der schuldvorderingen ter griffie vóór 02/08/2013.

Neerlegging van het eerste proces-verbaal van nazicht der ingediende schuldvorderingen: 30/08/2013, ter griffie van de Rechtbank van Koophandel te Antwerpen, Bolivarplaats 20, 2000 Antwerpen.

De personen die zich persoonlijk zeker hebben gesteld voor de gefailleerde (onder meer de borgen van de gefailleerde), kunnen hiervan ter griffie een verklaring neerleggen (artikel 72bis en artikel 72ter Fail.W.).

De griffier, R. Gentier.

(Pro deo) (25068)

**Rechtbank van koophandel te Antwerpen**

Bij vonnis van de rechtbank van koophandel te Antwerpen d.d. 03/07/2013 is TROPIX BVBA, STATIESTRAAT 16, 2600 BERCHEM (ANTWERPEN), SAUNA'S, SOLARIA, BADEN, ENZ., ondernemingsnummer 0832.548.723, BIJ DAGVAARDING failliet verklaard.

Curators: Mr. VAN SANT, PAUL, JUSTITIESTRAAT 27, 2018 ANTWERPEN-1; en Mr. DE BIE, ERIK, LANGE LOZANASTRAAT 145-147, 2018 ANTWERPEN-1.

Datum der staking van betaling: 03/07/2013.

Indienen der schuldvorderingen ter griffie vóór 02/08/2013.

Neerlegging van het eerste proces-verbaal van nazicht der ingediende schuldvorderingen: 30/08/2013, ter griffie van de Rechtbank van Koophandel te Antwerpen, Bolivarplaats 20, 2000 Antwerpen.

De personen die zich persoonlijk zeker hebben gesteld voor de gefailleerde (onder meer de borgen van de gefailleerde), kunnen hiervan ter griffie een verklaring neerleggen (artikel 72bis en artikel 72ter Fail.W.).

De griffier, R. Gentier.  
(Pro deo) (25069)

**Rechtbank van koophandel te Antwerpen**

Bij vonnis van de rechtbank van koophandel te Antwerpen d.d. 03/07/2013 zijn:

AGP INVESTMENTS COMM. V., met zetel te 2040 Antwerpen, Antwerpsebaan 161, tussenpersoon in de handel, ondernemingsnummer: 0891.014.383;

MEVROUW MORRE, BRIGITTE, geboren te Antwerpen op 07/04/1961, voorheen wonende te 2040 Antwerpen, Antwerpsebaan 161, alwaar zij in datum van 05/02/2010 van ambtswege werd afgeschreven en thans zonder gekende woonplaats, verblijfplaats of gekozen woonplaats in België of in het buitenland, BIJ DAGVAARDING failliet verklaard.

Curators: Mr. VAN SANT, PAUL, JUSTITIESTRAAT 27, 2018 ANTWERPEN-1; en Mr. DE BIE, ERIK, LANGE LOZANASTRAAT 145-147, 2018 ANTWERPEN-1.

Datum der staking van betaling: 03/07/2013.

Indienen der schuldvorderingen ter griffie vóór 02/08/2013.

Neerlegging van het eerste proces-verbaal van nazicht der ingediende schuldvorderingen: 30/08/2013, ter griffie van de Rechtbank van Koophandel te Antwerpen, Bolivarplaats 20, 2000 Antwerpen

De personen die zich persoonlijk zeker hebben gesteld voor de gefailleerde (onder meer de borgen van de gefailleerde), kunnen hiervan ter griffie een verklaring neerleggen (artikel 72bis en artikel 72ter Fail.W.).

De griffier, R. Gentier.  
(Pro deo) (25070)

**Rechtbank van koophandel te Antwerpen**

Bij vonnis van de rechtbank van koophandel te Antwerpen d.d. 03/07/2013 is ATIRIS BVBA, BERCHEMLEI 36, 2140 BORGERHOUT (ANTWERPEN), DETAILHANDEL IN BROOD EN BANKETBAKKERSWERK IN GESPECIALISEERDE WINKELS (KOUDE BAKKERS), ondernemingsnummer 0829.495.302, BIJ DAGVAARDING failliet verklaard.

Curator: Mr. VAN INGELGHEM, DANIEL, AMERIKALEI 160, 2000 ANTWERPEN-1.

Datum der staking van betaling: 03/07/2013.

Indienen der schuldvorderingen ter griffie vóór 02/08/2013.

Neerlegging van het eerste proces-verbaal van nazicht der ingediende schuldvorderingen: 30/08/2013, ter griffie van de Rechtbank van Koophandel te Antwerpen, Bolivarplaats 20, 2000 Antwerpen.

De personen die zich persoonlijk zeker hebben gesteld voor de gefailleerde (onder meer de borgen van de gefailleerde), kunnen hiervan ter griffie een verklaring neerleggen (artikel 72bis en artikel 72ter Fail.W.).

De griffier, R. Gentier.  
(Pro deo) (25071)

**Rechtbank van koophandel te Antwerpen**

Bij vonnis van de rechtbank van koophandel te Antwerpen d.d. 03/07/2013 is VCS CONSTRUCTIE BVBA, GEULINCXSTRAAT 4, BUS 3, 2060 ANTWERPEN-6, TUSSENPERSOON IN DE HANDEL, ondernemingsnummer 0893.230.141, BIJ DAGVAARDING failliet verklaard.

Curator: Mr. VAN INGELGHEM, DANIEL, AMERIKALEI 160, 2000 ANTWERPEN-1.

Datum der staking van betaling: 03/07/2013.

Indienen der schuldvorderingen ter griffie vóór 02/08/2013.

Neerlegging van het eerste proces-verbaal van nazicht der ingediende schuldvorderingen: 30/08/2013, ter griffie van de Rechtbank van Koophandel te Antwerpen, Bolivarplaats 20, 2000 Antwerpen.

De personen die zich persoonlijk zeker hebben gesteld voor de gefailleerde (onder meer de borgen van de gefailleerde), kunnen hiervan ter griffie een verklaring neerleggen (artikel 72bis en artikel 72ter Fail.W.).

De griffier, R. Gentier.  
(Pro deo) (25072)

**Rechtbank van koophandel te Antwerpen**

Bij vonnis van de rechtbank van koophandel te Antwerpen d.d. 03/07/2013 is M&A CONSTRUCT BVBA, PALEISSTRAAT 89, 2018 ANTWERPEN-1, GESPECIALISEERDE BOUWWERKZAAMHEDEN, ondernemingsnummer 0887.028.772, BIJ DAGVAARDING failliet verklaard.

Curator: Mr. HENDRICKX, CHRISTIAAN, QUINTEN MATSIJSEI 34, 2018 ANTWERPEN-1.

Datum der staking van betaling: 03/07/2013.

Indienen der schuldvorderingen ter griffie vóór 02/08/2013.

Neerlegging van het eerste proces-verbaal van nazicht der ingediende schuldvorderingen: 30/08/2013, ter griffie van de Rechtbank van Koophandel te Antwerpen, Bolivarplaats 20, 2000 Antwerpen.

De personen die zich persoonlijk zeker hebben gesteld voor de gefailleerde (onder meer de borgen van de gefailleerde), kunnen hiervan ter griffie een verklaring neerleggen (artikel 72bis en artikel 72ter Fail.W.).

De griffier, R. Gentier.  
(Pro deo) (25073)

**Rechtbank van koophandel te Antwerpen**

Bij vonnis van de rechtbank van koophandel te Antwerpen d.d. 03/07/2013 is:

BIG MAN PROJECTS COMM. V., met zetel te 2000 Antwerpen, Amerikalei 220, uitgeverijen van tijdschriften, ondernemingsnummer: 0864.598.513;

de heer BOELENS, JAN, zelfstandige, geboren te Lokeren op 27.06.1969, wonende te 2000 Antwerpen, Amerikalei 220, vennoot,

BIJ DAGVAARDING failliet verklaard.

Curator : Mr. HENDRICKX, CHRISTIAAN, QUINTEN MATSIJS-LEI 34, 2018 ANTWERPEN-1.

Datum der staking van betaling : 03/07/2013.

Indienen der schuldvorderingen ter griffie vóór 02/08/2013.

Neerlegging van het eerste proces-verbaal van nazicht der ingediende schuldvorderingen : 30/08/2013, ter griffie van de Rechtbank van Koophandel te Antwerpen, Bolivarplaats 20, 2000 Antwerpen.

De personen die zich persoonlijk zeker hebben gesteld voor de gefailleerde (onder meer de borgen van de gefailleerde), kunnen hiervan ter griffie een verklaring neerleggen (artikel 72bis en artikel 72ter Fail.W.).

De griffier, R. Gentier.  
(Pro deo) (25074)

#### Rechtbank van koophandel te Antwerpen

Bij vonnis van de rechtbank van koophandel te Antwerpen d.d. 03/07/2013 is BTG MANAGEMENT BVBA, LUCHTHAVENLEI Z/N, BUS 26, 2100 DEURNE (ANTWERPEN), ADVIESBUREAUS OP HET GEBIED VAN PUBLIC RELATIONS EN COMMUNICATIE, ondernemingsnummer 0875.799.241, BIJ DAGVAARDING failliet verklaard.

Curator : Mr. VAN MECHELEN, FRANCIS, MECHELSE-STEENWEG 136, 2018 ANTWERPEN-1.

Datum der staking van betaling : 03/07/2013.

Indienen der schuldvorderingen ter griffie vóór 02/08/2013.

Neerlegging van het eerste proces-verbaal van nazicht der ingediende schuldvorderingen : 30/08/2013, ter griffie van de Rechtbank van Koophandel te Antwerpen, Bolivarplaats 20, 2000 Antwerpen.

De personen die zich persoonlijk zeker hebben gesteld voor de gefailleerde (onder meer de borgen van de gefailleerde), kunnen hiervan ter griffie een verklaring neerleggen (artikel 72bis en artikel 72ter Fail.W.).

De griffier, R. Gentier.  
(Pro deo) (25075)

#### Rechtbank van koophandel te Antwerpen

Bij vonnis van de rechtbank van koophandel te Antwerpen d.d. 03/07/2013 is G & G DIAMONDS BVBA, HOVENIERSSTRAAT 40, 2018 ANTWERPEN-1, GROOTHANDEL IN DIAMANT EN ANDERE EDELSTENEN, ondernemingsnummer 0895.654.844, BIJ DAGVAARDING failliet verklaard.

Curator : Mr. VAN MECHELEN, FRANCIS, MECHELSE-STEENWEG 136, 2018 ANTWERPEN-1.

Datum der staking van betaling : 03/07/2013.

Indienen der schuldvorderingen ter griffie vóór 02/08/2013.

Neerlegging van het eerste proces-verbaal van nazicht der ingediende schuldvorderingen : 30/08/2013, ter griffie van de Rechtbank van Koophandel te Antwerpen, Bolivarplaats 20, 2000 Antwerpen.

De personen die zich persoonlijk zeker hebben gesteld voor de gefailleerde (onder meer de borgen van de gefailleerde), kunnen hiervan ter griffie een verklaring neerleggen (artikel 72bis en artikel 72ter Fail.W.).

De griffier, R. Gentier.  
(Pro deo) (25076)

#### Rechtbank van koophandel te Antwerpen

Bij vonnis van de rechtbank van koophandel te Antwerpen d.d. 03/07/2013 is EXCLUSIEVE BVBA, DIKSMUIDELAAN 173, 2600 BERCHEM (ANTWERPEN), VERHUUR VAN VIDEOBANDEN, DVD'S EN CD'S, ondernemingsnummer 0476.827.452, BIJ DAGVAARDING failliet verklaard.

Curator : Mr. VAN MEENSEL, ERIC, PALEISSTRAAT 12-14, 2018 ANTWERPEN-1.

Datum der staking van betaling : 03/07/2013.

Indienen der schuldvorderingen ter griffie vóór 02/08/2013.

Neerlegging van het eerste proces-verbaal van nazicht der ingediende schuldvorderingen : 30/08/2013, ter griffie van de Rechtbank van Koophandel te Antwerpen, Bolivarplaats 20, 2000 Antwerpen.

De personen die zich persoonlijk zeker hebben gesteld voor de gefailleerde (onder meer de borgen van de gefailleerde), kunnen hiervan ter griffie een verklaring neerleggen (artikel 72bis en artikel 72ter Fail.W.).

De griffier, R. Gentier.  
(Pro deo) (25077)

#### Rechtbank van koophandel te Antwerpen

Bij vonnis van de rechtbank van koophandel te Antwerpen d.d. 03/07/2013 is AKDAS BVBA, DE PRETSTRAAT 18, BUS 2, 2060 ANTWERPEN-6, GROOTHANDEL IN UURWERKEN EN SIERADEN, ondernemingsnummer 0831.128.068, BIJ DAGVAARDING failliet verklaard.

Curator : Mr. VAN MEENSEL, ERIC, PALEISSTRAAT 12-14, 2018 ANTWERPEN-1.

Datum der staking van betaling : 03/07/2013.

Indienen der schuldvorderingen ter griffie vóór 02/08/2013.

Neerlegging van het eerste proces-verbaal van nazicht der ingediende schuldvorderingen : 30/08/2013, ter griffie van de Rechtbank van Koophandel te Antwerpen, Bolivarplaats 20, 2000 Antwerpen.

De personen die zich persoonlijk zeker hebben gesteld voor de gefailleerde (onder meer de borgen van de gefailleerde), kunnen hiervan ter griffie een verklaring neerleggen (artikel 72bis en artikel 72ter Fail.W.).

De griffier, R. Gentier.  
(Pro deo) (25078)

#### Rechtbank van koophandel te Antwerpen

Bij vonnis van de rechtbank van koophandel te Antwerpen d.d. 03/07/2013 is GLOBE CAFE LIMITED,

VENNOOTSCHAP NAAR VREEMD RECHT, GROTE PIETER POTSTRAAT 6, 2000 ANTWERPEN-1, CAFES EN BARS, ondernemingsnummer 0810.498.742, failliet verklaard.

Curator : Mr. VAN MEENSEL, STEVEN, PALEISSTRAAT 12-14, 2018 ANTWERPEN-1.

Datum der staking van betaling : 03/07/2013.

Indienen der schuldvorderingen ter griffie vóór 02/08/2013.

Neerlegging van het eerste proces-verbaal van nazicht der ingediende schuldvorderingen : 30/08/2013, ter griffie van de Rechtbank van Koophandel te Antwerpen, Bolivarplaats 20, 2000 Antwerpen.

De personen die zich persoonlijk zeker hebben gesteld voor de gefailleerde (onder meer de borgen van de gefailleerde), kunnen hiervan ter griffie een verklaring neerleggen (artikel 72bis en artikel 72ter Fail.W.).

De griffier, R. Gentier.  
(Pro deo) (25079)



**Rechtbank van koophandel te Antwerpen**

Bij vonnis van de rechtbank van koophandel te Antwerpen d.d. 03/07/2013 is J & G BVBA, STENENBRUG 160, 2140 BORGERHOUT (ANTWERPEN), EETGELEGENHEDEN MET BEPERKTE BEDIE-  
NING, ondernemingsnummer 0872.210.043, failliet verklaard.

Curator : Mr. VAN MEENSEL, STEVEN, PALEISSTRAAT 12-14, 2018 ANTWERPEN-1.

Datum der staking van betaling : 03/07/2013.

Indienen der schuldvorderingen ter griffie vóór 02/08/2013.

Neerlegging van het eerste proces-verbaal van nazicht der ingediende schuldvorderingen : 30/08/2013, ter griffie van de Rechtbank van Koophandel te Antwerpen, Bolivarplaats 20, 2000 Antwerpen.

De personen die zich persoonlijk zeker hebben gesteld voor de gefailleerde (onder meer de borgen van de gefailleerde), kunnen hiervan ter griffie een verklaring neerleggen (artikel 72bis en artikel 72ter Fail.W.).

De griffier, R. Gentier.  
(Pro deo) (25080)

**Rechtbank van koophandel te Antwerpen**

Bij vonnis van de rechtbank van koophandel te Antwerpen d.d. 03/07/2013 is WEBASSISTANT.COM BVBA, ANTWERPSE-STEENWEG 461, 2390 MALLE, DIENSTEN OP GEBIED VAN INFORMATIETECHNOLOGIE EN COMPUTER, ondernemingsnummer 0863.166.970, failliet verklaard.

Curator : Mr. VAN RAEMDONCK, MARC, MECHELSE-STEENWEG 166, 2018 ANTWERPEN-1.

Datum der staking van betaling : 03/07/2013.

Indienen der schuldvorderingen ter griffie vóór 02/08/2013.

Neerlegging van het eerste proces-verbaal van nazicht der ingediende schuldvorderingen : 30/08/2013, ter griffie van de Rechtbank van Koophandel te Antwerpen, Bolivarplaats 20, 2000 Antwerpen.

De personen die zich persoonlijk zeker hebben gesteld voor de gefailleerde (onder meer de borgen van de gefailleerde), kunnen hiervan ter griffie een verklaring neerleggen (artikel 72bis en artikel 72ter Fail.W.).

De griffier, R. Gentier.  
(Pro deo) (25081)

**Rechtbank van koophandel te Antwerpen**

Bij vonnis van de rechtbank van koophandel te Antwerpen d.d. 03/07/2013 zijn :

CHUP-CHUP VOF, met zetel te 2000 Antwerpen, Godefriduskaai 14, posterijen en koëriers, ondernemingsnummer : 0829.660.596;

DE HEER NEUTEN, GREGORY ROGER MARIE-JEANNE, geboren te Antwerpen op 02.04.1979, zaakvoerder, wonende te 2930 Brasschaat, Klaverheide 207;

MEVROUW HELSEN, VICKY JAN JOSEPHE, geboren te Ekeren op 08.11.1982, zaakvoerder, wonende te 2930 Brasschaat, Klaverheide 207,

BIJ DAGVAARDING failliet verklaard.

Curators : Mr. DE HAES, INGE, MECHELSESTEENWEG 64, B101, 2018 ANTWERPEN-1; en Mr. STEVERLYNCK, YOURI, MECHELSE-STEENWEG 64, B101, 2018 ANTWERPEN-1.

Datum der staking van betaling : 03/07/2013.

Indienen der schuldvorderingen ter griffie vóór 02/08/2013.

Neerlegging van het eerste proces-verbaal van nazicht der ingediende schuldvorderingen : 30/08/2013, ter griffie van de Rechtbank van Koophandel te Antwerpen, Bolivarplaats 20, 2000 Antwerpen.

De personen die zich persoonlijk zeker hebben gesteld voor de gefailleerde (onder meer de borgen van de gefailleerde), kunnen hiervan ter griffie een verklaring neerleggen (artikel 72bis en artikel 72ter Fail.W.).

De griffier, R. Gentier.  
(Pro deo) (25082)

**Rechtbank van koophandel te Antwerpen**

Bij vonnis van de rechtbank van koophandel te Antwerpen d.d. 03/07/2013 zijn :

T MAATJE GCV, met zetel te 2140 Borgerhout, Turnhoutsebaan 52, handelsbemiddeling in textiel, kleding, bont, schoeisel en lederwaren, ondernemingsnummer : 0827.694.070;

DE HEER DOUHOUCHE, RACHID, geboren in 1976, wonende te 2140 Borgerhout, Turnhoutsebaan 52, alwaar ambtshalve afgeschreven sedert 18.04.2011 en thans zonder gekende woonplaats, verblijfplaats of gekozen woonplaats in België noch in het buitenland,

BIJ DAGVAARDING failliet verklaard.

Curators : Mr. DE HAES, INGE, MECHELSESTEENWEG 64, B101, 2018 ANTWERPEN-1; en Mr. STEVERLYNCK, YOURI, MECHELSE-STEENWEG 64, B101, 2018 ANTWERPEN-1.

Datum der staking van betaling : 03/07/2013.

Indienen der schuldvorderingen ter griffie vóór 02/08/2013.

Neerlegging van het eerste proces-verbaal van nazicht der ingediende schuldvorderingen : 30/08/2013, ter griffie van de Rechtbank van Koophandel te Antwerpen, Bolivarplaats 20, 2000 Antwerpen

De personen die zich persoonlijk zeker hebben gesteld voor de gefailleerde (onder meer de borgen van de gefailleerde), kunnen hiervan ter griffie een verklaring neerleggen (artikel 72bis en artikel 72ter Fail.W.).

De griffier, R. Gentier.  
(Pro deo) (25083)

**Rechtbank van koophandel te Antwerpen**

Bij vonnis van de rechtbank van koophandel te Antwerpen d.d. 03/07/2013 zijn :

X-TRAX VOF, met zetel te 2600 Berchem, Hogeweg 52, goederenvervoer over de weg met uitzondering van verhuisbedrijven, ondernemingsnummer : 0808.854.195;

DE HEER VAN DE VEN, CHARLES GERARDA, zaakvoerder, geboren te Antwerpen op 21/07/1954, wonende te 2600 Berchem, Hogeweg 52,

BIJ DAGVAARDING failliet verklaard.

Curator : Mr. GREEVE, ERIK, KONINKLIJKELAAN 60, 2600 BERCHEM (ANTWERPEN).

Datum der staking van betaling : 03/07/2013.

Indienen der schuldvorderingen ter griffie vóór 02/08/2013.

Neerlegging van het eerste proces-verbaal van nazicht der ingediende schuldvorderingen : 30/08/2013, ter griffie van de Rechtbank van Koophandel te Antwerpen, Bolivarplaats 20, 2000 Antwerpen.

De personen die zich persoonlijk zeker hebben gesteld voor de gefailleerde (onder meer de borgen van de gefailleerde), kunnen hiervan ter griffie een verklaring neerleggen (artikel 72bis en artikel 72ter Fail.W.).

De griffier, R. Gentier.  
(Pro deo) (25084)



**Rechtbank van koophandel te Antwerpen**

Bij vonnis van de rechtbank van koophandel te Antwerpen d.d. 03/07/2013 is DECOR EXPERTS BVBA, LANGE LEEMSTRAAT 207, 2018 ANTWERPEN-1, UITVOEREN VAN METSEL- EN VOEGWERKEN, ondernemingsnummer 0820.681.762, BIJ DAGVAARDING failliet verklaard.

Curator: Mr. GREEVE, ERIK, KONINKLIJKELAAN 60, 2600 BERCHEM (ANTWERPEN).

Datum der staking van betaling: 03/07/2013.

Indienen der schuldvorderingen ter griffie vóór 02/08/2013.

Neerlegging van het eerste proces-verbaal van nazicht der ingediende schuldvorderingen: 30/08/2013, ter griffie van de Rechtbank van Koophandel te Antwerpen, Bolivarplaats 20, 2000 Antwerpen.

De personen die zich persoonlijk zeker hebben gesteld voor de gefailleerde (onder meer de borggen van de gefailleerde), kunnen hiervan ter griffie een verklaring neerleggen (artikel 72bis en artikel 72ter Fail.W.).

De griffier, R. Gentier.

(Pro deo) (25085)

**Rechtbank van koophandel te Antwerpen**

Bij vonnis van de rechtbank van koophandel te Antwerpen d.d. 03/07/2013 is VERHELST EN CO BVBA, VANDENPEEREBOOMSTRAAT 29, 2140 BORGERHOUT (ANTWERPEN), DETAILHANDEL IN VOEDINGSMIDDELEN IN GESPECIALISEERDE WINKELS, ondernemingsnummer 0830.580.613, BIJ DAGVAARDING failliet verklaard.

Curator: Mr. DE FERM, PATRICK, RINGLAAN 138, 2170 MERKSEM (ANTWERPEN).

Datum der staking van betaling: 03/07/2013.

Indienen der schuldvorderingen ter griffie vóór 02/08/2013.

Neerlegging van het eerste proces-verbaal van nazicht der ingediende schuldvorderingen: 30/08/2013, ter griffie van de Rechtbank van Koophandel te Antwerpen, Bolivarplaats 20, 2000 Antwerpen.

De personen die zich persoonlijk zeker hebben gesteld voor de gefailleerde (onder meer de borggen van de gefailleerde), kunnen hiervan ter griffie een verklaring neerleggen (artikel 72bis en artikel 72ter Fail.W.).

De griffier, R. Gentier.

(Pro deo) (25086)

**Rechtbank van koophandel te Brugge, afdeling Brugge**

Bij vonnis van de vakantiekamer van de rechtbank van koophandel te Brugge, afdeling Brugge, d.d. 04/07/2013, werd op BEKENTENIS het faillissement uitgesproken van DANNY HORSEELE BVBA, met maatschappelijke zetel te 8380 Brugge (Lissewege), Stationsweg 45C, ingeschreven in de Kruispuntbank van Ondernemingen onder het nummer 0895.115.802, met als handelsactiviteit: eetgelegenheden met volledige bediening.

Datum van staking van betalingen: 04/07/2013

Curator: Mr. MARTENS, JOHAN, advocaat te 8300 KNOKKE-HEIST, Elisabethlaan 71.

De aangiften van schuldvorderingen dienen neergelegd te worden ter griffie van de rechtbank van koophandel te 8000 Brugge, Kazernesvest 3, voor 04/08/2013.

De personen die zich persoonlijk zeker hebben gesteld voor de gefailleerde (onder meer de borggen van de gefailleerde), kunnen hiervan ter griffie een verklaring neerleggen overeenkomstig artikel 72ter Fail. W.

Het eerste proces-verbaal van verificatie der schuldvorderingen zal dienen neergelegd te worden op de griffie van de rechtbank uiterlijk op 14/08/2013.

Voor eensluidend verklaard uittreksel: de hoofdgriffier, (get.) F. Hulpia.

(25087)

**Rechtbank van koophandel te Brugge, afdeling Brugge**

Bij vonnis van de vakantiekamer van de rechtbank van koophandel te Brugge, afdeling Brugge, d.d. 04/07/2013, werd op BEKENTENIS het faillissement uitgesproken van SANDRISE BVBA, met maatschappelijke zetel te 8020 Oostkamp, Kortrijksestraat 130A, met ondernemingsnummer 0467.340.258, met als handelsactiviteit: horeca; destijds met uitbating te 8000 Brugge, Eiermarkt 18, onder de handelsbenaming « La Source ».

Datum van staking van betalingen: 04/07/2013

Curator: Mr. DECOSTERE, ELISA, advocaat te 8851 ARDOOIE, KAPELLESTRAAT 22.

De aangiften van schuldvorderingen dienen neergelegd te worden ter griffie van de rechtbank van koophandel te 8000 Brugge, Kazernesvest 3, voor 04/08/2013.

De personen die zich persoonlijk zeker hebben gesteld voor de gefailleerde (onder meer de borggen van de gefailleerde), kunnen hiervan ter griffie een verklaring neerleggen overeenkomstig artikel 72ter Fail. W.

Het eerste proces-verbaal van verificatie der schuldvorderingen zal dienen neergelegd te worden op de griffie van de rechtbank uiterlijk op 14/08/2013.

Voor eensluidend verklaard uittreksel: de hoofdgriffier, (get.) F. Hulpia.

(Pro deo) (25088)

**Rechtbank van koophandel te Brugge, afdeling Oostende**

De rechtbank van koophandel te Brugge, afdeling Oostende, tijdelijke derde kamer *bis*, heeft bij vonnis, d.d. 28.06.2013, het faillissement van VANOOST, ELS, wonende te 8480 EERNEGEM, WESTKERKESTRAAT 137, gesloten verklaard.

Aard vonnis: sluiting bij vereffening.

De gefailleerde werd verschoonbaar verklaard.

Voor eensluidend verklaard uittreksel: de griffier, (get.) H. Crombez.

(25089)

**Rechtbank van koophandel te Brugge, afdeling Oostende**

De rechtbank van koophandel te Brugge, afdeling Oostende, tijdelijke derde kamer *bis*, heeft bij vonnis, d.d. 28.06.2013, het faillissement van DAGBLADHANDEL WENDY BVBA, met zetel te 8400 OOSTENDE, ROODBORSTJESTRAAT 6, gesloten verklaard.

Aard vonnis: sluiting bij vereffening.

Wordt als vereffenaar beschouwd: Leydens, Nancy, wonende te 8400 Oostende, Werkzaamheidstraat 7.

Voor eensluidend verklaard uittreksel: de griffier, (get.) H. Crombez.

(25090)

**Rechtbank van koophandel te Brugge, afdeling Oostende**

De rechtbank van koophandel te Brugge, afdeling Oostende, tijdelijke derde kamer *bis*, heeft bij vonnis, d.d. 28.06.2013, het faillissement van LAURENS, DEBBY, destijds wonende te 8450 BREDENE, ROZENLAAN 26, thans wonende te 8430 MIDDELKERKE, PARKLAAN 1C/609, gesloten verklaard.

Aard vonnis : sluiting bij vereffening.

De gefailleerde werd verschoonbaar verklaard.

Voor eensluidend verklaard uittreksel : de griffier, (get.) H. Crombez. (25091)

**Rechtbank van koophandel te Brugge, afdeling Oostende**

De rechtbank van koophandel te Brugge, afdeling Oostende, tijdelijke derde kamer *bis*, heeft bij vonnis, d.d. 28.06.2013, het faillissement van QUALITY IN SERVICE BVBA, met zetel te 8400 Oostende, Kuipweg 13, gesloten verklaard.

Aard vonnis : sluiting bij vereffening.

Wordt als vereffenaar beschouwd : Cerdobbel, Ann-Petra, wonende te 59148 Flines-Les Roches (Frankrijk), rue du Cattelet 120.

Voor eensluidend verklaard uittreksel : de griffier, (get.) H. Crombez. (25092)

**Rechtbank van koophandel te Brugge, afdeling Oostende**

De rechtbank van koophandel te Brugge, afdeling Oostende, tijdelijke derde kamer *bis*, heeft bij vonnis, d.d. 28.06.2013, het faillissement van VELTA LTD VENNOOTSCHAP NAAR ENGELS RECHT, met zetel te DN6 8DD DONCASTER (G.B.), CARCROFT ENTERPRISE PARK STATION 9/D1, gesloten verklaard.

Aard vonnis : sluiting ontoereikend actief.

Wordt als vereffenaar beschouwd : Rubens, Jozef, wonende te 8000 Brugge, Rodestraat 14.

Voor eensluidend verklaard uittreksel : de griffier, (get.) H. Crombez. (Pro deo) (25093)

**Rechtbank van koophandel te Brugge, afdeling Oostende**

De rechtbank van koophandel te Brugge, afdeling Oostende, tijdelijke derde kamer *bis*, heeft bij vonnis, d.d. 28.06.2013, het faillissement van ISAURA INN BVBA, met zetel te 8430 MIDDELKERKE, KONINGINNELAAN 86, gesloten verklaard.

Aard vonnis : sluiting ontoereikend actief.

Wordt als vereffenaar beschouwd : Jumare BVBA, met zetel te 8430 Middelkerke, Ter Poele 38, met als vaste vertegenwoordiger de heer Vanleenhove, Jurgen, wonende te 8400 Oostende, H. Serruyslaan 1A003.

Voor eensluidend verklaard uittreksel : de griffier, (get.) H. Crombez. (Pro deo) (25094)

**Rechtbank van koophandel te Brugge, afdeling Oostende**

De rechtbank van koophandel te Brugge, afdeling Oostende, tijdelijke derde kamer *bis*, heeft bij vonnis, d.d. 28.06.2013, het faillissement van THE COTTAGE INN BVBA, met zetel te 8434 WESTENDE, HENRI JASPARLAAN 150, gesloten verklaard.

Aard vonnis : sluiting ontoereikend actief.

Wordt als vereffenaar beschouwd : Jumare BVBA, met zetel te 8434 Westende, Ter Poele 38, met als vaste vertegenwoordiger de heer Jurgen Vanleenhove, wonende te 8400 Oostende, H. Serruyslaan 1A003.

Voor eensluidend verklaard uittreksel : de griffier, (get.) H. Crombez. (Pro deo) (25095)

**Rechtbank van koophandel te Brugge, afdeling Oostende**

De rechtbank van koophandel te Brugge, afdeling Oostende, tijdelijke derde kamer *bis*, heeft bij vonnis, d.d. 28.06.2013, het faillissement van PERSONAL COMPUTER SOLUTIONS BVBA, met zetel te 8470 GISTEL, MOSSELSTRAAT 11, gesloten verklaard.

Aard vonnis : sluiting ontoereikend actief.

Wordt als vereffenaar beschouwd : Schallier, Patrick, wonende te 8470 Gistel, Mosselstraat 11.

Voor eensluidend verklaard uittreksel : de griffier, (get.) H. Crombez. (Pro deo) (25096)

**Rechtbank van koophandel te Brugge, afdeling Oostende**

De rechtbank van koophandel te Brugge, afdeling Oostende, tijdelijke derde kamer *bis*, heeft bij vonnis, d.d. 28.06.2013, het faillissement van PADEMAR BVBA, met zetel te 8400 OOSTENDE, NACHTEGALENLAAN 18/2 L, gesloten verklaard.

Aard vonnis : sluiting ontoereikend actief.

Wordt als vereffenaar beschouwd : Debruyne, Donald, wonende te 8400 Oostende, Nachtegalenlaan 18.

Voor eensluidend verklaard uittreksel : de griffier, (get.) H. Crombez. (Pro deo) (25097)

**Rechtbank van koophandel te Brugge, afdeling Oostende**

De rechtbank van koophandel te Brugge, afdeling Oostende, tijdelijke derde kamer *bis*, heeft bij vonnis, d.d. 28.06.2013, het faillissement van SAUTOV, DANYAR, wonende te 8400 OOSTENDE, CARDIJNPLEIN 7/23, gesloten verklaard.

Aard vonnis : sluiting ontoereikend actief.

De gefailleerde werd verschoonbaar verklaard.

Voor eensluidend verklaard uittreksel : de griffier, (get.) H. Crombez. (Pro deo) (25098)

**Rechtbank van koophandel te Brugge, afdeling Oostende**

Bij vonnis van de vakantiekamer van de rechtbank van koophandel te Brugge, afdeling Oostende, werd op 4.07.2013, op bekenenis het faillissement uitgesproken van PERRAUX, TESSA, geboren te Oostende op 04.09.1980, wonende te 8400 Oostende, Wagenmakerstraat 10, handelend in eigen naam, met handelsuitbating te 8400 Oostende, Torhoutsesteenweg 259, met ondernemingsnummer 0849.684.069, hebbende als handelsactiviteit een broodjeszaak onder de handelsbenaming « TESSPERO ».

De datum van staking van betaling is vastgesteld op 04/07/2013.

Tot curator werd aangesteld : Mr. GEERT LAMBERT, advocaat te 8400 OOSTENDE, ELISABETHLAAN 303.

De aangiften van schuldvordering dienen neergelegd te worden ter griffie van de rechtbank van koophandel te 8400 Oostende, Canada-plein, vóór 03.08.2013.

De personen die zich persoonlijk zeker hebben gesteld voor de gefailleerde (onder meer de borggen van de gefailleerde), kunnen hiervan ter griffie een verklaring neerleggen overeenkomstig artikel 72<sup>ter</sup> Fail. W.

Het eerste proces-verbaal van verificatie der schuldvorderingen zal dienen neergelegd te worden op de griffie van de rechtbank uiterlijk op 12/08/2013.

Voor eensluidend verklaard uittreksel : de griffier, (get.) H. Crombez.  
(Pro deo) (25099)

---

**Rechtbank van koophandel te Dendermonde**

---

Bij vonnis van de rechtbank van koophandel te Dendermonde, van 04/07/2013, werd SONCK, ERWIN, HANDELAAR IN COSMETICA, GRANSVELDESTRAAT 13/21, 9230 WETTEREN, in staat van faillissement verklaard.

Ondernemingsnummer : 0734.096.691

Rechter-Commissaris : MARC TACKAERT.

Curator : Mr. ISABELLE VANDER STRICHT, 9240 ZELE, AVIL GEERINCKLAAN 26/W1.

- Datum staking van betaling : 28/06/2013, onder voorbehoud van art. 12, lid 2 F.W.

Indienen van schuldvorderingen met bewijsstukken, uitsluitend op de griffie van de rechtbank van koophandel te Dendermonde, binnen de 30 dagen vanaf datum faillissementsvonnis.

Het eerste proces-verbaal van nazicht van de ingediende schuldvorderingen zal neergelegd worden op de griffie van de rechtbank op vrijdag 16 augustus 2013.

Elke schuldeiser die geniet van een persoonlijke zekerheidstelling vermeldt dit in zijn aangifte van schuldvordering of uiterlijk binnen zes maanden vanaf de datum van het vonnis van faillietverklaring. (art. 63 F.W.).

Om te kunnen genieten van de bevrijding, moeten de natuurlijke personen die zich kosteloos persoonlijk zeker hebben gesteld voor de gefailleerde op de griffie van de rechtbank van koophandel een verklaring neerleggen, waarin zij bevestigen dat hun verbintenis niet in verhouding met hun inkomsten en hun patrimonium is. (art. 72<sup>bis</sup> F.W. en art. 10 Wet 20.07.2005).

Voor eensluidend uittreksel : de griffier, (get.) Kim Blanckaert.  
(25100)

---

**Rechtbank van koophandel te Dendermonde**

---

Bij vonnis van de rechtbank van koophandel te Dendermonde, van 04/07/2013, werd ARIJS, FRANK, VENNOOT VAN DE VOF K & F CAR DESIGN, ZONNESTRAAT 65, 9450 HAALERT (DENDERHOUTEM), in staat van faillissement verklaard.

Rechter-Commissaris : DIRK NEVENS.

Curator : Mr. DIRK BERT, 9470 DENDERLEEUEW, LINDENSTRAAT 162.

Datum staking van betaling : 01/07/2013, onder voorbehoud van art. 12, lid 2 F.W.

Indienen van schuldvorderingen met bewijsstukken, uitsluitend op de griffie van de rechtbank van koophandel te Dendermonde, binnen de 30 dagen vanaf datum faillissementsvonnis.

Het eerste proces-verbaal van nazicht van de ingediende schuldvorderingen zal neergelegd worden op de griffie van de rechtbank op vrijdag 16 augustus 2013.

Elke schuldeiser die geniet van een persoonlijke zekerheidstelling vermeldt dit in zijn aangifte van schuldvordering of uiterlijk binnen zes maanden vanaf de datum van het vonnis van faillietverklaring. (art. 63 F.W.).

Om te kunnen genieten van de bevrijding, moeten de natuurlijke personen die zich kosteloos persoonlijk zeker hebben gesteld voor de gefailleerde op de griffie van de rechtbank van koophandel een verklaring neerleggen, waarin zij bevestigen dat hun verbintenis niet in verhouding met hun inkomsten en hun patrimonium is. (art. 72<sup>bis</sup> F.W. en art. 10 Wet 20.07.2005).

Voor eensluidend uittreksel : de griffier, (get.) Kim Blanckaert.  
(25101)

---

**Rechtbank van koophandel te Dendermonde**

---

Bij vonnis van de rechtbank van koophandel te Dendermonde, van 04/07/2013, werd VAN BELLE, DORIEN, VENNOOT VAN DE VOF K & F CAR DESIGN, REGENTIESTRAAT 12/2, 9473 WELLE, in staat van faillissement verklaard.

Rechter-Commissaris : DIRK NEVENS.

Curator : Mr. DIRK BERT, 9470 DENDERLEEUEW, LINDENSTRAAT 162.

Datum staking van betaling : 01/07/2013, onder voorbehoud van art. 12, lid 2 F.W.

Indienen van schuldvorderingen met bewijsstukken, uitsluitend op de griffie van de rechtbank van koophandel te Dendermonde, binnen de 30 dagen vanaf datum faillissementsvonnis.

Het eerste proces-verbaal van nazicht van de ingediende schuldvorderingen zal neergelegd worden op de griffie van de rechtbank op vrijdag 16 augustus 2013.

Elke schuldeiser die geniet van een persoonlijke zekerheidstelling vermeldt dit in zijn aangifte van schuldvordering of uiterlijk binnen zes maanden vanaf de datum van het vonnis van faillietverklaring. (art. 63 F.W.).

Om te kunnen genieten van de bevrijding, moeten de natuurlijke personen die zich kosteloos persoonlijk zeker hebben gesteld voor de gefailleerde op de griffie van de rechtbank van koophandel een verklaring neerleggen, waarin zij bevestigen dat hun verbintenis niet in verhouding met hun inkomsten en hun patrimonium is. (art. 72<sup>bis</sup> F.W. en art. 10 Wet 20.07.2005).

Voor eensluidend uittreksel : de griffier, (get.) Kim Blanckaert.  
(25102)

---

**Rechtbank van koophandel te Dendermonde**

---

Bij vonnis van de rechtbank van koophandel te Dendermonde, van 04/07/2013, werd PRO CONSTRUCTIONS LTD, VENNOOTSCHAP NAAR ENGELS RECHT, BOUWFIRMA, INDUSTRIEPARK-WEST 75, 9100 SINT-NIKLAAS, in staat van faillissement verklaard.

Ondernemingsnummer : 0880.681.509

Rechter-Commissaris : EVELYNE MARTENS.

Curator : Mr. ALAIN CLEYMAN, 9100 SINT-NIKLAAS, PR. JOS. CHARLOTTELAAN 71.

Datum staking van betaling : 01/06/2013, onder voorbehoud van art. 12, lid 2 F.W.

Indienen van schuldvorderingen met bewijsstukken, uitsluitend op de griffie van de rechtbank van koophandel te Dendermonde, binnen de 30 dagen vanaf datum faillissementsvonnis.

Het eerste proces-verbaal van nazicht van de ingediende schuldvorderingen zal neergelegd worden op de griffie van de rechtbank op vrijdag 16 augustus 2013.

Elke schuldeiser die geniet van een persoonlijke zekerheidstelling vermeldt dit in zijn aangifte van schuldvordering of uiterlijk binnen zes maanden vanaf de datum van het vonnis van faillietverklaring. (art. 63 F.W.).

Om te kunnen genieten van de bevrijding, moeten de natuurlijke personen die zich kosteloos persoonlijk zeker hebben gesteld voor de gefailleerde op de griffie van de rechtbank van koophandel een verklaring neerleggen, waarin zij bevestigen dat hun verbintenis niet in verhouding met hun inkomsten en hun patrimonium is. (art. 72bis F.W. en art. 10 Wet 20.07.2005).

Voor eensluidend uittreksel : de griffier, (get.) Kim Blanckaert. (25103)

#### Rechtbank van koophandel te Dendermonde

Bij vonnis van de rechtbank van koophandel te Dendermonde, van 04/07/2013, werd K & F CAR DESIGN VOF, GARAGEHOUDER, DE NAYERSTRAAT 4, BUS 1, 9470 DENDERLEEUV, in staat van faillissement verklaard.

Ondernemingsnummer : 0819.246.855

Rechter-Commissaris : DIRK NEVENS.

Curator : Mr. DIRK BERT, 9470 DENDERLEEUV, LINDENSTRAAT 162.

Datum staking van betaling : 01/07/2013, onder voorbehoud van art. 12, lid 2 F.W.

Indienen van schuldvorderingen met bewijsstukken, uitsluitend op de griffie van de rechtbank van koophandel te Dendermonde, binnen de 30 dagen vanaf datum faillissementsvonnis.

Het eerste proces-verbaal van nazicht van de ingediende schuldvorderingen zal neergelegd worden op de griffie van de rechtbank op vrijdag 16 augustus 2013.

Elke schuldeiser die geniet van een persoonlijke zekerheidstelling vermeldt dit in zijn aangifte van schuldvordering of uiterlijk binnen zes maanden vanaf de datum van het vonnis van faillietverklaring. (art. 63 F.W.).

Om te kunnen genieten van de bevrijding, moeten de natuurlijke personen die zich kosteloos persoonlijk zeker hebben gesteld voor de gefailleerde op de griffie van de rechtbank van koophandel een verklaring neerleggen, waarin zij bevestigen dat hun verbintenis niet in verhouding met hun inkomsten en hun patrimonium is. (art. 72bis F.W. en art. 10 Wet 20.07.2005).

Voor eensluidend uittreksel : de griffier, (get.) Kim Blanckaert. (25104)

#### Rechtbank van koophandel te Gent

Bij vonnis van de rechtbank van koophandel te Gent, d.d. 02/07/2013, OP BEKENTENIS, buitengewone zitting vakantie-kamer, werd het faillissement vastgesteld inzake VANDIJCK, CHANTALE, uitbating van café, met als handelsnaam L'HEURE BLEUE, geboren te Koersel op 28/08/1963, wonende voorheen te 9000 GENT, BIJ SINT-JACOBS 11, thans dakloos, hebbende als ondernemingsnummer 0587.889.086.

Rechter-commissaris : de heer VAN VERDEGHEM, GERMAAN.

Datum staking der betalingen : 17/06/2013

Indienen schuldvorderingen : griffie rechtbank van koophandel, Opgeëistenlaan 401/E, 9000 Gent, vóór 30/07/2013

Neerlegging ter griffie van het eerste proces-verbaal van nazicht der ingediende schuldvorderingen : 13/09/2013

De personen die zich persoonlijk zeker hebben gesteld voor de gefailleerde (zoals onder meer de personen die zich borg hebben gesteld) kunnen hiervan een verklaring ter griffie afleggen (art. 72bis en art. 72ter Faill.W.).

De curator : Mr. MASELYNE, SVEN, advocaat, kantoorhoudende te 9000 GENT, SAVAANSTRAAT 72.

Voor eensluidend uittreksel : de griffier, (get.) S. Stevens. (25105)

#### Rechtbank van koophandel te Gent

Bij vonnis van de rechtbank van koophandel te Gent, d.d. 02/07/2013, OP BEKENTENIS, buitengewone zitting vakantie-kamer, werd het faillissement vastgesteld inzake SASI ANDRADE EDISON, markt- en straathandel in textiel, kleinhandel in textiel en fantasiejuwelen, met als handelsnaam 'Kayenta', geboren te Otavalo (Equador) op 10/06/1969, wonende te 9000 GENT, OUDBURG 21/101, hebbende als ondernemingsnummer 0862.716.119.

Rechter-commissaris : mevrouw CALLEBAUT, LUCRECE.

Datum staking der betalingen : 17/04/2013

Indienen schuldvorderingen : griffie rechtbank van koophandel, Opgeëistenlaan 401/E, 9000 Gent, vóór 30/07/2013

Neerlegging ter griffie van het eerste proces-verbaal van nazicht der ingediende schuldvorderingen : 13/09/2013

De personen die zich persoonlijk zeker hebben gesteld voor de gefailleerde (zoals onder meer de personen die zich borg hebben gesteld) kunnen hiervan een verklaring ter griffie afleggen (art. 72bis en art. 72ter Faill.W.).

De curator : Mr. VAN CAENEGEM, PETER, advocaat, kantoorhoudende te 9000 GENT, EINDE WERE 270.

Voor eensluidend uittreksel : de griffier, (get.) S. Stevens. (25106)

#### Rechtbank van koophandel te Hasselt

De rechtbank van koophandel te Hasselt, tweede kamer, heeft bij vonnis van 03/07/2013, het faillissement op naam van PRIMO-CONSTRUCT BVBA, NIEUWSTRAAT 134, te 3590 DIEPENBEEK, ondernemingsnummer 472.564.994, dossiernummer : 6002, gesloten verklaard, sluiting ontoereikend actief.

Wordt als vereffenaar beschouwd : Tans, Annick, Anne Frankplein 9/4, 3500 Hasselt.

Voor eensluidend uittreksel : de griffier, (get.) V. Bossens. (25107)

#### Rechtbank van koophandel te Hasselt

De rechtbank van koophandel te Hasselt, tweede kamer, heeft bij vonnis van 03/07/2013, het faillissement op naam van PIT-LANE CVOA, MINDERBROEDERSPLEIN 1, te 3800 SINT-TRUIDEN, ondernemingsnummer 829.436.805, dossiernummer : 7670, gesloten verklaard, sluiting ontoereikend actief.

Wordt als vereffenaar beschouwd : Slot, Paul, Brukskensweg 14, 3800 Sint-Truiden.

Voor eensluidend uittreksel : de griffier, (get.) V. Bossens. (25108)



**Rechtbank van koophandel te Hasselt**

De rechtbank van koophandel te Hasselt, tweede kamer, heeft bij vonnis van 03/07/2013, het faillissement op naam van BERGMAN, TANJA, VLASROOTWEG 9, te 3910 NEERPELT, ondernemingsnummer 874.193.989, dossiernummer : 6761, gesloten verklaard, sluiting bij vereffening-verschoonbaar (art. 80 FW).

Voor eensluidend uittreksel : de griffier, (get.) V. Bossens. (25109)

**Rechtbank van koophandel te Hasselt**

De rechtbank van koophandel te Hasselt, tweede kamer, heeft bij vonnis van 03/07/2013, het faillissement op naam van MOBIL PARTNER BVBA, PINXTENLAAN 4, NOLIMPARK 1106, te 3900 OVERPELT, ondernemingsnummer 894.387.510, dossiernummer : 7294, gesloten verklaard. sluiting bij vereffening.

Wordt als vereffenaar beschouwd : Cremers, Paul, Luikersteenweg 20, 3920 Lommel.

Voor eensluidend uittreksel : de griffier, (get.) V. Bossens. (25110)

**Rechtbank van koophandel te Hasselt**

De rechtbank van koophandel te Hasselt, tweede kamer, heeft bij vonnis van 03/07/2013, het faillissement op naam van TUVANA BVBA, BRUGSTRAAT 93, te 3550 HEUSDEN (LIMB.), ondernemingsnummer 894.374.444, dossiernummer : 7825, gesloten verklaard, sluiting ontoereikend actief.

Wordt als vereffenaar beschouwd : Adibelli Harun, Brugstraat 93, 3550 Heusden-Zolder.

Voor eensluidend uittreksel : de griffier, (get.) V. Bossens. (25111)

**Rechtbank van koophandel te Hasselt**

De rechtbank van koophandel te Hasselt, tweede kamer, heeft bij vonnis van 03/07/2013, het faillissement op naam van CG-FRADRI BVBA, COUWENBERGHSTRAAT 18, te 3970 LEOPOLDSBURG, ondernemingsnummer 809.707.597, dossiernummer : 7780, gesloten verklaard, sluiting ontoereikend actief.

Wordt als vereffenaar beschouwd : Carratta, Giorgio, Couwenberghstraat 18, 3970 Leopoldsburg.

Voor eensluidend uittreksel : de griffier, (get.) V. Bossens. (25112)

**Rechtbank van koophandel te Hasselt**

De rechtbank van koophandel te Hasselt, tweede kamer, heeft bij vonnis van 03/07/2013, het faillissement op naam van PALMANS PLAFONDS EN SCHEIDINGSWANDEN BVBA, HEIKANT 16, te 3930 HAMONT, ondernemingsnummer 439.315.671, dossiernummer : 6962, gesloten verklaard, sluiting bij vereffening.

Wordt als vereffenaar beschouwd : Palmans, Johan.

Voor eensluidend uittreksel : de griffier, (get.) V. Bossens. (25113)

**Rechtbank van koophandel te Hasselt**

De rechtbank van koophandel te Hasselt, tweede kamer, heeft bij vonnis van 03/07/2013, het faillissement op naam van SARAH & FRANCO BVBA, HELDENPLEIN 11A, te 3945 HAM, ondernemingsnummer 898.471.408, dossiernummer : 6759, gesloten verklaard, sluiting bij vereffening.

Worden als vereffenaars beschouwd : de heer en Mevr. Angelini Franco-Mosciatello Sarah, Slagveld 16,3945 Ham.

Voor eensluidend uittreksel : de griffier, (get.) V. Bossens. (25114)

**Rechtbank van koophandel te Hasselt**

De rechtbank van koophandel te Hasselt, tweede kamer, heeft bij vonnis van 03/07/2013, het faillissement op naam van A.K. BOUW BVBA, SPORTALAAN 33, te 3550 HEUSDEN (LIMB.), ondernemingsnummer 861.088.695, dossiernummer : 5796, gesloten verklaard, sluiting bij vereffening.

Wordt als vereffenaar beschouwd : Polat Kemal, Sportlaan 33, 3550 Heusden-Zolder.

Voor eensluidend uittreksel : de griffier, (get.) V. Bossens. (25115)

**Rechtbank van koophandel te Hasselt**

De rechtbank van Koophandel te Hasselt, tweede kamer, heeft bij vonnis van 03/07/2013, de faillietverklaring op bekentenis uitgesproken van TRENDS ZOLDER BVBA, MEYLANDTLAAN 106, te 3550 HEUSDEN (LIMB.).

Ondernemingsnummer 0807.577.656

Handelswerkzaamheid : kapper.

Dossiernummer : 8125

Rechter commissaris : de heer MISSOUL.

Curatoren : VANDENREYT, BERT, PAALSESTEENWEG 133, 3583 PAAL;

WARSON, MICHAEL, PAALSESTEENWEG 133, 3583 PAAL.

Tijdstip ophouden van betaling : 03/07/2013.

Indienen der schuldvorderingen : griffie van de rechtbank van Koophandel te Hasselt, Parklaan 25/6, voor 03/08/2013.

Datum waarop het eerste proces-verbaal van verificatie van de schuldvorderingen ter griffie wordt neergelegd, is bepaald op woensdag 14/08/2013, om 11 uur.

De natuurlijke personen die zich kosteloos persoonlijk zeker hebben gesteld voor de gefailleerde dienen ter griffie van de rechtbank van Koophandel een verklaring neer te leggen om te kunnen genieten van de bevrijding (overeenkomstig artikel 72bis en 72ter F.W.).

Voor eensluidend uittreksel : de griffier, (get.) V. Bossens. (25116)

**Rechtbank van koophandel te Hasselt**

De rechtbank van Koophandel te Hasselt, tweede kamer, heeft bij vonnis van 03/07/2013, de faillietverklaring op bekentenis uitgesproken van UTKAN, UNAL, geboren op 20/08/1983, KANAALSTRAAT 27/2, te 3582 KOERSEL.

Ondernemingsnummer 0822.907.715

Handelswerkzaamheid : bouw.

Dossiernummer : 8124

Rechter commissaris : de heer MISSOUL.

Curatoren :

VANDENREYT, BERT, PAALSESTEENWEG 133, 3583 PAAL;

WARSON, MICHAEL, PAALSESTEENWEG 133, 3583 PAAL.

Tijdstip ophouden van betaling : 03/01/2013.

Indienen der schuldvorderingen : griffie van de rechtbank van Koophandel te Hasselt, Parklaan 25/6, voor 03/08/2013.

Datum waarop het eerste proces-verbaal van verificatie van de schuldvorderingen ter griffie wordt neergelegd, is bepaald op woensdag 14/08/2013, om 11 uur.

De natuurlijke personen die zich kosteloos persoonlijk zeker hebben gesteld voor de gefailleerde dienen ter griffie van de rechtbank van Koophandel een verklaring neer te leggen om te kunnen genieten van de bevrijding (overeenkomstig artikel 72bis en 72ter F.W.).

Voor eensluidend uittreksel : de griffier, (get.) V. Bossens. (25117)

—————  
**Rechtbank van koophandel te Hasselt**  
—

De rechtbank van Koophandel te Hasselt, tweede kamer, heeft bij vonnis van 03/07/2013, de faillietverklaring op bekentenis uitgesproken van BOUWONDERNEMING CHAMPAGNE OCTAVE BVBA, AMBACHTSWEG 10A, te 3890 GINGELOM.

Ondernemingsnummer 0433.370.165

Handelswerkzaamheid : bouwonderneming.

Dossiernummer : 8135

Rechter commissaris : de heer MISSOUL.

Curatoren :

VANDENREYT, BERT, PAALSESTEENWEG 133, 3583 PAAL;

WARSON, MICHAEL, PAALSESTEENWEG 133, 3583 PAAL.

Tijdstip ophouden van betaling : 03/01/2013.

Indienen der schuldvorderingen : griffie van de rechtbank van Koophandel te Hasselt, Parklaan 25/6, voor 03/08/2013.

Datum waarop het eerste proces-verbaal van verificatie van de schuldvorderingen ter griffie wordt neergelegd, is bepaald op woensdag 14/08/2013, om 11 uur.

De natuurlijke personen die zich kosteloos persoonlijk zeker hebben gesteld voor de gefailleerde dienen ter griffie van de rechtbank van Koophandel een verklaring neer te leggen om te kunnen genieten van de bevrijding (overeenkomstig artikel 72bis en 72ter F.W.).

Voor eensluidend uittreksel : de griffier, (get.) V. Bossens. (25118)

—————  
**Rechtbank van koophandel te Hasselt**  
—

De rechtbank van Koophandel te Hasselt, tweede kamer, heeft bij vonnis van 03/07/2013, de faillietverklaring op dagvaarding uitgesproken van TER HILST BVBA, RUNKSTERKIEZEL 105, te 3500 HASSELT.

Ondernemingsnummer 0461.989.026

Dossiernummer : 8129

Rechter commissaris : de heer MISSOUL.

Curatoren :

VANDENREYT, BERT, PAALSESTEENWEG 133, 3583 PAAL;

WARSON, MICHAEL, PAALSESTEENWEG 133, 3583 PAAL.

Tijdstip ophouden van betaling : 03/07/2013

Indienen der schuldvorderingen : griffie van de rechtbank van Koophandel te Hasselt, Parklaan 25/6, voor 03/08/2013.

Datum waarop het eerste proces-verbaal van verificatie van de schuldvorderingen ter griffie wordt neergelegd, is bepaald op woensdag 14/08/2013, om 11 uur.

De natuurlijke personen die zich kosteloos persoonlijk zeker hebben gesteld voor de gefailleerde dienen ter griffie van de rechtbank van Koophandel een verklaring neer te leggen om te kunnen genieten van de bevrijding (overeenkomstig artikel 72bis en 72ter F.W.).

Voor eensluidend uittreksel : de griffier, (get.) V. Bossens. (25119)

—————  
**Rechtbank van koophandel te Hasselt**  
—

De rechtbank van Koophandel te Hasselt, tweede kamer, heeft bij vonnis van 03/07/2013, de faillietverklaring op dagvaarding uitgesproken van TUYAUTERIES HESBIGNONNES BVBA, STEENBERG-STRAT 8, te 3583 PAAL.

Ondernemingsnummer 0896.450.838

Dossiernummer : 8130

Rechter commissaris : de heer MISSOUL.

Curatoren :

VANDENREYT, BERT, PAALSESTEENWEG 133, 3583 PAAL;

WARSON, MICHAEL, PAALSESTEENWEG 133, 3583 PAAL.

Tijdstip ophouden van betaling : 03/07/2013.

Indienen der schuldvorderingen : griffie van de rechtbank van Koophandel te Hasselt, Parklaan 25/6, voor 03/08/2013.

Datum waarop het eerste proces-verbaal van verificatie van de schuldvorderingen ter griffie wordt neergelegd, is bepaald op woensdag 14/08/2013, om 11 uur.

De natuurlijke personen die zich kosteloos persoonlijk zeker hebben gesteld voor de gefailleerde dienen ter griffie van de rechtbank van Koophandel een verklaring neer te leggen om te kunnen genieten van de bevrijding (overeenkomstig artikel 72bis en 72ter F.W.).

Voor eensluidend uittreksel : de griffier, (get.) V. Bossens. (25120)

—————  
**Rechtbank van koophandel te Hasselt**  
—

De rechtbank van Koophandel te Hasselt, tweede kamer, heeft bij vonnis van 03/07/2013, de faillietverklaring op dagvaarding uitgesproken van NAZ BOUW BVBA, HOVINGENSTRAAT 1, te 3581 BERINGEN.

Ondernemingsnummer 0830.426.995

Dossiernummer : 8131

Rechter commissaris : de heer MISSOUL.

Curatoren :

VANDENREYT, BERT, PAALSESTEENWEG 133, 3583 PAAL;

WARSON, MICHAEL, PAALSESTEENWEG 133, 3583 PAAL.

Tijdstip ophouden van betaling : 03/07/2013.

Indienen der schuldvorderingen : griffie van de rechtbank van Koophandel te Hasselt, Parklaan 25/6, voor 03/08/2013.

Datum waarop het eerste proces-verbaal van verificatie van de schuldvorderingen ter griffie wordt neergelegd, is bepaald op woensdag 14/08/2013, om 11 uur.

De natuurlijke personen die zich kosteloos persoonlijk zeker hebben gesteld voor de gefailleerde dienen ter griffie van de rechtbank van Koophandel een verklaring neer te leggen om te kunnen genieten van de bevrijding (overeenkomstig artikel 72bis en 72ter F.W.).

Voor eensluidend uittreksel : de griffier, (get.) V. Bossens. (25121)

#### Rechtbank van koophandel te Hasselt

De rechtbank van Koophandel te Hasselt, tweede kamer, heeft bij vonnis van 03/07/2013, de faillietverklaring op dagvaarding uitgesproken van ACME INTERNATIONAL BVBA, FAYTLAAN 3, te 3970 LEOPOLDSBURG.

Ondernemingsnummer 0845.351.337

Dossiernummer : 8132

Rechter commissaris : de heer MISSOUL.

Curatoren :

VANDENREYT, BERT, PAALSESTEENWEG 133, 3583 PAAL;

WARSON, MICHAEL, PAALSESTEENWEG 133, 3583 PAAL.

Tijdstip ophouden van betaling : 03/07/2013.

Indienen der schuldvorderingen : griffie van de rechtbank van Koophandel te Hasselt, Parklaan 25/6, voor 03/08/2013.

Datum waarop het eerste proces-verbaal van verificatie van de schuldvorderingen ter griffie wordt neergelegd, is bepaald op woensdag 14/08/2013, om 11 uur.

De natuurlijke personen die zich kosteloos persoonlijk zeker hebben gesteld voor de gefailleerde dienen ter griffie van de rechtbank van Koophandel een verklaring neer te leggen om te kunnen genieten van de bevrijding (overeenkomstig artikel 72bis en 72ter F.W.).

Voor eensluidend uittreksel : de griffier, (get.) V. Bossens. (25122)

#### Rechtbank van koophandel te Hasselt

De rechtbank van Koophandel te Hasselt, tweede kamer, heeft bij vonnis van 03/07/2013, de faillietverklaring op dagvaarding uitgesproken van P&K EUROPE LIMITED, UITBATINGSZETEL TE GRENDELBAAN 9/1, te 3590 DIEPENBEEK.

Ondernemingsnummer 0874.618.118

Dossiernummer : 8133

Rechter commissaris : de heer MISSOUL.

Curatoren :

VANDENREYT, BERT, PAALSESTEENWEG 133, 3583 PAAL;

WARSON, MICHAEL, PAALSESTEENWEG 133, 3583 PAAL.

Tijdstip ophouden van betaling : 03/07/2013.

Indienen der schuldvorderingen : griffie van de rechtbank van Koophandel te Hasselt, Parklaan 25/6, voor 03/08/2013.

Datum waarop het eerste proces-verbaal van verificatie van de schuldvorderingen ter griffie wordt neergelegd, is bepaald op woensdag 14/08/2013, om 11 uur.

De natuurlijke personen die zich kosteloos persoonlijk zeker hebben gesteld voor de gefailleerde dienen ter griffie van de rechtbank van Koophandel een verklaring neer te leggen om te kunnen genieten van de bevrijding (overeenkomstig artikel 72bis en 72ter F.W.).

Voor eensluidend uittreksel : de Griffier, (get.) V. Bossens. (25123)

#### Rechtbank van koophandel te Hasselt

De rechtbank van Koophandel te Hasselt, tweede kamer, heeft bij vonnis van 03/07/2013, de faillietverklaring op bekentenis uitgesproken van MARANJO COMM.V., HAMELSTRAAT 71, te 3560 LUMMEN.

Ondernemingsnummer 0842.192.404

Handelswerkzaamheid : koerierdienst.

Dossiernummer : 8136

Rechter commissaris : de heer MISSOUL.

Curatoren :

VANDENREYT, BERT, PAALSESTEENWEG 133, 3583 PAAL;

WARSON, MICHAEL, PAALSESTEENWEG 133, 3583 PAAL;

Tijdstip ophouden van betaling : 03/01/2013.

Indienen der schuldvorderingen : griffie van de rechtbank van Koophandel te Hasselt, Parklaan 25/6, voor 07/08/2013.

Datum waarop het eerste proces-verbaal van verificatie van de schuldvorderingen ter griffie wordt neergelegd, is bepaald op woensdag 14/08/2013, om 11 uur.

De natuurlijke personen die zich kosteloos persoonlijk zeker hebben gesteld voor de gefailleerde dienen ter griffie van de rechtbank van Koophandel een verklaring neer te leggen om te kunnen genieten van de bevrijding (overeenkomstig artikel 72bis en 72ter F.W.).

Voor eensluidend uittreksel : de griffier, (get.) V. Bossens. (25124)

#### Rechtbank van koophandel te Hasselt

De rechtbank van Koophandel te Hasselt, tweede kamer, heeft bij vonnis van 03/07/2013, de faillietverklaring op dagvaarding uitgesproken van ETSV BVBA, LODEWIJK DE RAETSTRAAT 70, te 3920 LOMMEL.

ondernemingsnummer 0848.017.649

Dossiernummer : 8128

Rechter commissaris : de heer MISSOUL.

Curatoren :

VANDENREYT, BERT, PAALSESTEENWEG 133, 3583 PAAL;

WARSON, MICHAEL, PAALSESTEENWEG 133, 3583 PAAL.

Tijdstip ophouden van betaling : 03/07/2013.

Indienen der schuldvorderingen : griffie van de rechtbank van Koophandel te Hasselt, Parklaan 25/6, voor 03/08/2013.

Datum waarop het eerste proces-verbaal van verificatie van de schuldvorderingen ter griffie wordt neergelegd, is bepaald op woensdag 14/08/2013, om 11 uur.

De natuurlijke personen die zich kosteloos persoonlijk zeker hebben gesteld voor de gefailleerde dienen ter griffie van de rechtbank van Koophandel een verklaring neer te leggen om te kunnen genieten van de bevrijding (overeenkomstig artikel 72bis en 72ter F.W.).

Voor eensluidend uittreksel : de griffier, (get.) V. Bossens. (25125)

**Rechtbank van koophandel te Hasselt**

De rechtbank van Koophandel te Hasselt, tweede kamer, heeft bij vonnis van de uitgesproken van JONKERS, WERNER, STATIONS-  
STRAAT 111, te 3920 LOMMEL,

Ondernemingsnummer 0832.201.305

Dossiernummer : 8127

Rechter commissaris : de heer MISSOUL.

Curatoren :

VANDENREYNT, BERT, PAALSESTEENWEG 133, 3583 PAAL;

WARSON, MICHAEL, PAALSESTEENWEG 133, 3583 PAAL.

Tijdstip ophouden van betaling : 03/07/2013.

Indienen der schuldvorderingen : griffie van de rechtbank van Koophandel te Hasselt, Parklaan 25/6, voor 03/08/2013.

Datum waarop het eerste proces-verbaal van verificatie van de schuldvorderingen ter griffie wordt neergelegd, is bepaald op woensdag 14/08/2013, om 11 uur.

De natuurlijke personen die zich kosteloos persoonlijk zeker hebben gesteld voor de gefailleerde dienen ter griffie van de rechtbank van Koophandel een verklaring neer te leggen om te kunnen genieten van de bevrijding (overeenkomstig artikel 72bis en 72ter F.W.).

Voor eensluidend uittreksel : de griffier, (get.) V. Bossens. (25126)

**Rechtbank van koophandel te Hasselt**

De rechtbank van Koophandel te Hasselt, tweede kamer, heeft bij vonnis van 03/07/2013, de faillietverklaring op bekendenis uitgesproken van MVC BVBA, PAAL-DORP 11, te 3583 PAAL.

Ondernemingsnummer 0477.736.678

Handelswerkzaamheid : CD- en DVD-winkel

Dossiernummer : 8134

Rechter commissaris : de heer MISSOUL.

Curatoren :

VANDENREYNT, BERT, PAALSESTEENWEG 133, 3583 PAAL;

WARSON, MICHAEL, PAALSESTEENWEG 133, 3583 PAAL.

Tijdstip ophouden van betaling : 03/07/2013.

Indienen der schuldvorderingen : griffie van de rechtbank van Koophandel te Hasselt, Parklaan 25/6, voor 03/08/2013.

Datum waarop het eerste proces-verbaal van verificatie van de schuldvorderingen ter griffie wordt neergelegd, is bepaald op woensdag 14/08/2013, om 11 uur.

De natuurlijke personen die zich kosteloos persoonlijk zeker hebben gesteld voor de gefailleerde dienen ter griffie van de rechtbank van Koophandel een verklaring neer te leggen om te kunnen genieten van de bevrijding (overeenkomstig artikel 72bis en 72ter F.W.).

Voor eensluidend uittreksel : de griffier, (get.) V. Bossens. (25127)

**Rechtbank van koophandel te Hasselt**

De rechtbank van Koophandel te Hasselt, tweede kamer, heeft bij vonnis van 03/07/2013, de faillietverklaring op dagvaarding uitgesproken van RENODAK BVBA, DE PRETSTRAAT 18/5, te 2060 ANTWERPEN 6.

Ondernemingsnummer 0807.460.860

Dossiernummer : 8123

Rechter commissaris : de heer MISSOUL.

Curatoren :

VANDENREYNT, BERT, PAALSESTEENWEG 133, 3583 PAAL;

WARSON, MICHAEL, PAALSESTEENWEG 133, 3583 PAAL.

Tijdstip ophouden van betaling : 03/07/2013.

Indienen der schuldvorderingen : griffie van de rechtbank van Koophandel te Hasselt, Parklaan 25/6, voor 03/08/2013.

Datum waarop het eerste proces-verbaal van verificatie van de schuldvorderingen ter griffie wordt neergelegd, is bepaald op woensdag 14/08/2013, om 11 uur.

De natuurlijke personen die zich kosteloos persoonlijk zeker hebben gesteld voor de gefailleerde dienen ter griffie van de rechtbank van Koophandel een verklaring neer te leggen om te kunnen genieten van de bevrijding (overeenkomstig artikel 72bis en 72ter F.W.).

Voor eensluidend uittreksel : de griffier, (get.) V. Bossens. (25128)

**Rechtbank van koophandel te Hasselt**

De rechtbank van Koophandel te Hasselt, tweede kamer, heeft bij vonnis van 03/07/2013, de faillietverklaring op dagvaarding uitgesproken van ELEGANT INVESTMENTS BVBA, FABRIEKSTRAAT 145, te 3900 OVERPELT.

Ondernemingsnummer 0470.479.494

Dossiernummer : 8122

Rechter commissaris : de heer MISSOUL.

Curatoren : VANDENREYNT, BERT, PAALSESTEENWEG 133, 3583 PAAL;

WARSON, MICHAEL, PAALSESTEENWEG 133, 3583 PAAL.

Tijdstip ophouden van betaling : 03/07/2013.

Indienen der schuldvorderingen : griffie van de rechtbank van Koophandel te Hasselt, Parklaan 25/6, voor 03/08/2013.

Datum waarop het eerste proces-verbaal van verificatie van de schuldvorderingen ter griffie wordt neergelegd, is bepaald op woensdag 14/08/2013, om 11 uur.

De natuurlijke personen die zich kosteloos persoonlijk zeker hebben gesteld voor de gefailleerde dienen ter griffie van de rechtbank van Koophandel een verklaring neer te leggen om te kunnen genieten van de bevrijding (overeenkomstig artikel 72bis en 72ter F.W.).

Voor eensluidend uittreksel : de griffier, (get.) V. Bossens. (25129)

**Rechtbank van koophandel te Kortrijk**

Bij vonnis van de Rechtbank van Koophandel te Kortrijk, buitengewone zitting, vijfde kamer d.d. 03/07/2013 werd OP BEKENTENIS failliet verklaard : C & H RESTO GCV, BAVIKHOOFSESTRAAT 36, te 8710 WIELSBEKE, ondernemingsnummer : 0844.825.557, = restaurant 'Ripasso'.

Rechter-commissaris : VERMUNICHT, Dirk.

Curator : Mr. KEMSEKE, Frank, ALOISE BIEBUYCKSTRAAT 30/01, 8793 SINT-ELOOIS-VIJVE.

Datum der staking van betaling : 03/07/2013.



Indienen der schuldvorderingen ter griffie vóór 31/07/2013.

Neerlegging eerste PV van verificatie der schuldvorderingen : 28/08/2013, te 10 u. 30 m., in zaal A, rechtbank van Koophandel, gerechtsgebouw II, Beheerstraat 41, 8500 Kortrijk.

Belangrijk bericht aan de belanghebbenden : om in voorkomend geval te kunnen genieten van de bevrijding waarvan sprake in art. 73 of in art. 80 van de Faillissementswet, moeten de natuurlijke personen die zich kosteloos persoonlijk zeker hebben gesteld voor de gefailleerde, ter griffie van de rechtbank van koophandel een verklaring neerleggen die hun identiteit, hun beroep en hun woonplaats vermeldt en waarin zij bevestigen dat hun beroep en hun woonplaats vermeldt en waarin zij bevestigen dat hun verbintenis niet in verhouding met hun inkomsten en hun patrimonium is, en waarbij de stukken zijn gevoegd zoals bepaald is in art. 72ter van de Faillissementswet.

De griffier, (get.) V. Soreyn.

(Pro deo) (25130)

Rechtbank van koophandel te Kortrijk

Bij vonnis van de Rechtbank van Koophandel te Kortrijk, buitengewone zitting, vijfde kamer d.d. 03/07/2013 werd OP BEKENTENIS failliet verklaard : HOLLEVOET, CHRISTIAAN, ZEGER VAN HEUL-ESTRAAT 3, te 8501 HEULE, geboren op 17/01/1959, = vennoot C & H Resto.

Rechter-commissaris : VERMUNICHT, Dirk.

Curator : Mr. KEMSEKE, Frank, ALOISE BIEBUYCKSTRAAT 30/01, 8793 SINT-ELOUIS-VIJVE.

Datum der staking van betaling : 03/07/2013.

Indienen der schuldvorderingen ter griffie vóór 31/07/2013.

Neerlegging eerste PV van verificatie der schuldvorderingen : 28/08/2013, te 10 u. 30 m., in zaal A, rechtbank van Koophandel, gerechtsgebouw II, Beheerstraat 41, 8500 Kortrijk.

Belangrijk bericht aan de belanghebbenden : om in voorkomend geval te kunnen genieten van de bevrijding waarvan sprake in art. 73 of in art. 80 van de Faillissementswet, moeten de natuurlijke personen die zich kosteloos persoonlijk zeker hebben gesteld voor de gefailleerde, ter griffie van de rechtbank van koophandel een verklaring neerleggen die hun identiteit, hun beroep en hun woonplaats vermeldt en waarin zij bevestigen dat hun beroep en hun woonplaats vermeldt en waarin zij bevestigen dat hun verbintenis niet in verhouding met hun inkomsten en hun patrimonium is, en waarbij de stukken zijn gevoegd zoals bepaald is in art. 72ter van de Faillissementswet.

De griffier, (get.) V. Soreyn.

(Pro deo) (25131)

Rechtbank van koophandel te Oudenaarde

Bij vonnis van de Rechtbank van koophandel te Oudenaarde, vakantiekamer, d.d. 10 juli 2013, werd op BVBA UBL, met zetel te 9700 Oudenaarde, Bekemolen 5, met ondernemingsnummer 0461.157.202, voor de uitbating van een gespecialiseerde detailhandel genaamd, Tom & Co. kenten is het faillissement uitgesproken.

De datum staking van betaling is vastgesteld op 9 juli 2013 (zoals opgegeven bij aangifte staking van betaling).

Rechter-commissaris : Rechter in handelszaken : de heer Lieven VAN DE WEGRE.

Curator : Mr. Koen VANDER STUYFT, advocaat te 9700 Oudenaarde, Einestraat 22.

Indienen van de schuldvordering met bewijsstukken, uitsluitend ter griffie van de Rechtbank van koophandel te 9700 Oudenaarde, Bekstraat 14, vóór 10 augustus 2013.

Het eerste proces-verbaal van nazicht van de ingediende schuldvorderingen zal door de curator neergelegd worden op dinsdag, 3 september 2013 ter griffie van de Rechtbank van koophandel te Oudenaarde; de daaropvolgende processen-verbaal van verificatie zullen neergelegd worden op 3 januari 2014, 3 mei 2014, 3 september 2014 en 3 januari 2015.

Elke schuldeiser die geniet van een persoonlijke zekerheidsstelling vermeldt dit in zijn aangifte van schuldvordering of uiterlijk binnen zes maanden vanaf de datum van het vonnis van faillietverklaring (art. 63 F.W.).

Om te kunnen genieten van de bevrijding moeten de natuurlijke personen die zich persoonlijk zeker hebben gesteld voor de gefailleerde vennootschap ter griffie van de rechtbank van koophandel een verklaring neerleggen waarin zij bevestigen dat hun verbintenis niet in verhouding met hun inkomsten en hun patrimonium is (art. 72ter en art. 72bis F.W.).

Voor eensluidend verklaard uittreksel : (get.) Marijke FOSTIER, griffier.

(25132)

Rechtbank van koophandel te Tongeren

De rechtbank van koophandel te Tongeren heeft bij vonnis van 01/07/2013 op aangifte het faillissement uitgesproken van TEEN SPIRIT BVBA, te 3600 GENK, ROOTENSTRAAT 13/2, ondernemingsnummer : 0447.992.817, voornaamste handelswerkzaamheid : een kledingzaak, handeldrijvende te volgens de KBO te 3600 Genk, Marktstraat 24.

Als curators werden aangesteld : Mrs. TOPPET-HOEGARS, BERNARD, BILZERSTEENWEG 263, 3700 TONGEREN; GHES-QUIERE, PHILIPPE (tgv. curator), BILZERSTEENWEG 263, 3700 TONGEREN.

Het tijdstip van staking van betaling werd vastgesteld op 25/05/2013.

De schuldvorderingen dienen uiterlijk op 31/07/2013 neergelegd ter griffie van de rechtbank van koophandel te Tongeren, Kielenstraat 22, bus 4.

De sluiting van het proces-verbaal van nazicht van de schuldvorderingen heeft plaats op 22/08/2013 om 11.00 uur in de raadkamer van de rechtbank van koophandel te Tongeren, Kielenstraat 22, bus 4, gelijkvloers, zaal C.

De personen die zich persoonlijk zeker hebben gesteld voor de gefailleerde (onder meer de borgen van de gefailleerde), kunnen hiervan ter griffie een verklaring neerleggen overeenkomstig art. 72ter Fail. W.

Ref. Rechtbank 6840.

De griffier, (get.) J. Tits.

(25133)

**Rechtbank van koophandel te Tongeren**

« De rechtbank van koophandel te Tongeren heeft bij vonnis van 01/07/2013 op aangifte het faillissement uitgesproken van VERMEYEN, JILL (geboren te Genk op 14/10/1986), te 3600 GENK, MARKSTRAAT 13/R2, ondernemingsnummer : 0826.717.637, voornaamste handelswerkzaamheid : dienstverlening aan architecten, handeldrijvende te 3600 Genk, Stationsstraat 23/22.

Als curators werden aangesteld : Mrs. TOPPET-HOEGARS, BERNARD, BILZERSTEENWEG 263, 3700 TONGEREN; GHESQUIERE, PHILIPPE (tgv. Curator), BILZERSTEENWEG 263, 3700 TONGEREN.

Het tijdstip van staking van betaling werd vastgesteld op 15/03/2013.

De schuldvorderingen dienen uiterlijk op 31/07/2013 neergelegd ter griffie van de rechtbank van koophandel te Tongeren, Kielenstraat 22, bus 4.

De sluiting van het proces-verbaal van nazicht van de schuldvorderingen heeft plaats op 22/08/2013 om 11.00 uur in de raadkamer van de rechtbank van koophandel te Tongeren, Kielenstraat 22, bus 4, gelijkvloers, zaal C.

De personen die zich persoonlijk zeker hebben gesteld voor de gefailleerde (onder meer de borggen van de gefailleerde), kunnen hiervan ter griffie een verklaring neerleggen overeenkomstig art. 72<sup>ter</sup> Fail. W.

Ref. Rechtbank 683 GHESQUIERE, PHILIPPE, BILZERSTEENWEG 263, 3700 TONGEREN 6.

De griffier, (get.) J. Tits. (25134)

**Rechtbank van koophandel te Tongeren**

De rechtbank van koophandel te Tongeren heeft bij vonnis van 01/07/2013 op aangifte het faillissement uitgesproken van NEVEN, DAVY (geboren te Tongeren op 23/05/1979), te 3700 TONGEREN, MAASTRICHTERSTEENWEG 50, ondernemingsnummer : 0818.303.579, voornaamste handelswerkzaamheid : een snoepwinkel, handeldrijvende onder de benaming SNOEPSTATION, te 3700 Tongeren, Stationslaan 40/1, doch volgens de KBO eveneens te 3700 Tongeren, Maastrichtersteenweg 50.

Als curators werden aangesteld : Mrs. TOPPET-HOEGARS, BERNARD, BILZERSTEENWEG 263, 3700 TONGEREN; GHESQUIERE, PHILIPPE (tgv. Curator), BILZERSTEENWEG 263, 3700 TONGEREN.

Het tijdstip van staking van betaling werd vastgesteld op 02/05/2013.

De schuldvorderingen dienen uiterlijk op 31/07/2013 neergelegd ter griffie van de rechtbank van koophandel te Tongeren, Kielenstraat 22, bus 4.

De sluiting van het proces-verbaal van nazicht van de schuldvorderingen heeft plaats op 22/08/2013 om 11.00 uur in de raadkamer van de rechtbank van koophandel te Tongeren, Kielenstraat 22, bus 4, gelijkvloers, zaal C.

De personen die zich persoonlijk zeker hebben gesteld voor de gefailleerde (onder meer de borggen van de gefailleerde), kunnen hiervan ter griffie een verklaring neerleggen overeenkomstig art. 72<sup>ter</sup> Fail. W.

Ref. Rechtbank 6837.  
De griffier, (get.) J. Tits. (25135)

**Rechtbank van koophandel te Tongeren**

De rechtbank van koophandel te Tongeren heeft bij vonnis van 01/07/2013 op aangifte het faillissement uitgesproken van VAN EIJSSELSTEIJN, ROY (geboren te Ohé en Laak op 19/05/1982), te 3790 VOEREN, DRIESCH 16, ondernemingsnummer : 0825.948.367, voornaamste handelswerkzaamheid : « webdevelopment », handeldrijvende onder de benaming « WEBMEESTER ».

Als curators werden aangesteld : Mrs. TOPPET-HOEGARS, BERNARD, BILZERSTEENWEG 263, 3700 TONGEREN; GHESQUIERE, PHILIPPE (tgv. Curator), BILZERSTEENWEG 263, 3700 TONGEREN.

Het tijdstip van staking van betaling werd vastgesteld op 01/05/2013.

De schuldvorderingen dienen uiterlijk op 31/07/2013 neergelegd ter griffie van de rechtbank van koophandel te Tongeren, Kielenstraat 22, bus 4.

De sluiting van het proces-verbaal van nazicht van de schuldvorderingen heeft plaats op 22/08/2013 om 11.00 uur in de raadkamer van de rechtbank van koophandel te Tongeren, Kielenstraat 22, bus 4, gelijkvloers, zaal C.

De personen die zich persoonlijk zeker hebben gesteld voor de gefailleerde (onder meer de borggen van de gefailleerde), kunnen hiervan ter griffie een verklaring neerleggen overeenkomstig art. 72<sup>ter</sup> Fail. W.

Ref. Rechtbank 6838.

De griffier, (get.) J. Tits. (25136)

**Rechtbank van koophandel te Tongeren**

De rechtbank van koophandel te Tongeren heeft bij vonnis van 01/07/2013 op aangifte het faillissement uitgesproken van RIGRO BVBA, IN VEREFFENING, te 3600 GENK, WINTERGROENSTRAAT 11/1, ondernemingsnummer : 0876.481.904, voornaamste handelswerkzaamheid : grondwerken, handeldrijvende onder de benaming « E.T.U. », volgens de KBO te 3600 Genk, weg naar As 38.

Als curators werden aangesteld : Mrs. NOELMANS, PHILIPPE, MOERENSTRAAT 33, 3700 TONGEREN; NOELMANS, CECILE, MOERENSTRAAT 33, 3700 TONGEREN; NOELMANS, CATHERINE, MOERENSTRAAT 33, 3700 TONGEREN.

Het tijdstip van staking van betaling werd vastgesteld op 17/04/2013.

De schuldvorderingen dienen uiterlijk op 31/07/2013 neergelegd ter griffie van de rechtbank van koophandel te Tongeren, Kielenstraat 22, bus 4.

De sluiting van het proces-verbaal van nazicht van de schuldvorderingen heeft plaats op 08/08/2013 om 11.00 uur in de raadkamer van de rechtbank van koophandel te Tongeren, Kielenstraat 22, bus 4, gelijkvloers, zaal C.

De personen die zich persoonlijk zeker hebben gesteld voor de gefailleerde (onder meer de borggen van de gefailleerde), kunnen hiervan ter griffie een verklaring neerleggen overeenkomstig art. 72<sup>ter</sup> Fail. W.

Ref. Rechtbank 6835.

De griffier, (get.) J. Tits. (25137)

**Dissolution judiciaire**  
—  
**Gerechtigde ontbinding**

**Tribunal de commerce de Mons**

Par jugement du 6 mai 2013, le tribunal de commerce de Mons a prononcé la dissolution de la société Qwanah SPRL, dont siège social est sis à 7090 Hennuyères, rue du Planois 39, B.C.E. n° 0421.470.938 et a prononcé la clôture immédiate de la liquidation.

Pour extrait conforme : le greffier délégué, (signé) I. Polet. (25141)

**Tribunal de commerce de Nivelles**

Par jugement du 13 juin 2013, le tribunal de commerce de Nivelles a prononcé la dissolution judiciaire de la SPRL Publicité S.N., inscrite à la B.C.E. sous le n° 0427.496.519 et dont le siège social est sis à 1420 Braine-l'Alleud, rue Jules Bordet 51.

Liquidatrice judiciaire : Nathalie Crochelet, avocat, place Riva Bella 12, 1420 Braine-l'Alleud.

Pour extrait conforme : (signé) N. Crochelet, liquidatrice judiciaire. (25142)

**Rechtbank van koophandel te Kortrijk**

Bij vonnis dd. 3 juli 2013 van de rechtbank van koophandel te Kortrijk, vijfde kamer, werd bij dagvaarding ontbonden en in staat van vereffening verklaard, Figaro 1968 BVBA, met vennootschapszetel te 8500 Kortrijk, Zwevegensestraat 134, ondernemingsnummer 0883.347.128.

In datzelfde vonnis werd aangesteld als vereffenaar : Mr. Guy Delabie, advocaat te 8510 Kortrijk (Marke), Engelse Wandeling 74.

(Signé) Guy Delabie, vereffenaar. (25143)

**Régime matrimonial**  
Code civil - article 1396

**Huwelijksvermogensstelsel**  
Burgerlijk Wetboek - artikel 1396

Par acte avenü le 4 juillet 2013, devant Me Denis Grégoire, notaire associé de la société de notaires « Denis Grégoire et Renaud Grégoire, notaires associés », société civile à forme de SPRL, dont le siège est établi à Moha, rue de Bas-Oha 252A, lequel acte est en cours d'enregistrement à Huy, deuxième bureau.

1. M. Gilet, Daniel-Pierre-Léon-Ghislain, né à Ath le 2 avril 1953 (NN 53-04-02 175-33), de nationalité belge, domicilié à 5001 Belgrade, rue Joseph Durieux 19, et son épouse;

2. Mme Gillet, Marie-Christine-Renée-Paulette-Marie-Paule, née à Spy le 8 mai 1956 (NN 56-05-08 168-27), de nationalité belge, domiciliée à 5001 Belgrade, rue Joseph Durieux 19,

lesquels se sont mariés à Jemeppe-sur-Sambre le 19 mai 1978, sous le régime de la séparation des biens, tel qu'il est organisé par la loi belge, aux termes de leur contrat de mariage reçu par le notaire Charles Tytgat, à Spy, le 21 avril 1978.

lesquels sont donc mariés sous le régime de la séparation de biens.

Ont fait dresser un acte notarié portant modification conventionnelle de leur régime matrimonial.

Extrait dressé à Moha le 4 juillet 2013 par Nous, Denis Grégoire, notaire associé de la société de notaires « Denis Grégoire et Renaud Grégoire, notaires associés », société civile à forme de SPRL, dont le siège est établi à Moha, rue de Bas-Oha 252A.

(Signé) Denis Grégoire, notaire associé. (25144)

D'un acte modificatif du régime matrimonial reçu en date du 28 juin 2013 par Me Catherine Jadin, notaire associé de la société civile professionnelle ayant revêtu la forme de société privée à responsabilité limitée, dénommée « Olivier de Laminne de Bex et Catherine Jadin, notaires associés », ayant son siège à Waremme, il résulte que M. Louwette, Jérôme Jacques Olivier, né à Waremme le 8 octobre 1985, et son épouse Mme Leclerc, Amandine Brigitte Patricia, née à Liège le 16 mars 1981, domiciliés à Geer, ruelle des Colons 3, se sont mariés le 8 mars 2013, devant M. l'Officier l'Etat civil de la commune de Geer, sous le régime de la séparation de biens pure et simple aux termes de leur contrat de mariage reçu par Me Catherine Jadin, notaire à Waremme, le 27 février 2013, régime non modifié à ce jour.

Les époux Louwette-Leclerc ont déclaré constituer accessoirement au régime de séparation de biens une société dans laquelle ils déclarent faire entrer uniquement la totalité en pleine propriété d'un immeuble appartenant à Mme Leclerc, Amandine.

Waremme, le 3 juillet 2013.

Pour extrait analytique conforme : (signé) Catherine Jadin, notaire associé. (25145)

Faisant suite à l'acte passé en l'étude de Georges Grimar, notaire à Sprimont, le 26 juin 2013, portant la mention d'enregistrement suivante : « Enregistré trois rôles, sans renvoi à Aywaille, le 28 juin 2013. Volume 274, folio 30, case 11. Reçu vingt-cinq euros (25,00 EUR). Le receveur (signé) Delchambre, V., Mme Crahay, Audrey Yvette Alice Maud, née à Liège le 20 février 1978 (NN 78-02-20 228-48) et son époux M. Mosseux, Alex Charles Freddy Simon, né à Montegnée le 20 mars 1973 (NN 73-03-20 203-72), domiciliés à 4140 Sprimont, rue du Centre 10/Ap.1., mariés sous le régime légal, ont modifié leur régime matrimonial, et y ont apporté les modifications suivantes :

Apport de deux/tiers en pleine propriété par Mme Audrey Crahay des biens suivants :

1. Une maison de commerce située à 4140 Sprimont, rue du Centre 10.

2. un terrain situé à 4140 Sprimont, rue du Centre 10.

Fait à Sprimont le 4 juillet 2013.

Pour extrait analytique : (signé) Georges Grimar, notaire à Sprimont. (25146)

Aux termes d'un acte reçu par Me Chantal Pironnet, notaire à Liège, le 1<sup>er</sup> juillet 2013, enregistré à Liège 1, le 3 du même mois, volume 198, folio 78, case 10, il résulte que M. Dupont, Pierre Yves José Fernand, employé, né à Rocourt le 6 octobre 1968, et son épouse Mme Soygez, Evelyne Marie Thérèse Emilie, enseignante, née à Hermalle-sous-Argenteau le 23 février 1964, domiciliés ensemble à 4608 Dalhem, Heydt 27/D000, mariés à Visé, le 7 novembre 1992, sous le régime légal, à défaut de contrat de mariage, ont apporté la modification suivante à leur régime matrimonial, à savoir : ils ont maintenu le régime de la communauté, mais M. Dupont, Pierre Yves a apporté et fait entrer dans le patrimoine commun, quittes et libres de toutes charges et inscriptions hypothécaires, les biens suivants :

1) Liège, 12<sup>e</sup> division, ex-Liège (article 17424) :

Une maison d'habitation avec toutes dépendances, sise rue des Glacis 215, cadastrée section B, n° 1401/D/6, d'une superficie d'après cadastre de mille trente-quatre (1.034) mètres carrés, ayant un revenu cadastral non indexé de mille cent quatre-vingt-neuf (1.189,00) euros.

2. Liège, 10<sup>e</sup> division, ex-Liège (article 19844) :

Une maison d'habitation avec toutes dépendances, sise rue Jonruelle 50, cadastrée section B n° 830/L, d'une superficie, d'après cadastre de cent dix (110) mètres carrés, ayant un revenu cadastral non indexé de mille deux cent trente-neuf (1.239,00) euros.

Pour extrait conforme : (signé) Chantal Pironnet, notaire. (25147)

D'un acte reçu par moi, Vincent Dapsens, notaire résidant à Marchin, en date du 11 juin 2013, acte enregistré à Huy 1, le 19 juin 2013, volume 766, folio 74, case 16, trois rôles, sans renvoi (signé) l'inspecteur principal Berrewaerts, auquel comparaissaient M. Steinbusch, Michel Jules Fernand Ghislain, né à Huy le 7 octobre 1957 (RN 57-10-07 233-48), et son épouse Mme Pailhe, Annick Marie Rose Gilberte, née à Huy le 26 septembre 1964 (RN 64-09-26 024-21), domiciliés ensemble à 4570 Marchin (Vyle-et-Tharoul), rue de la Pêcherie 2, lesquels ont déclaré s'être mariés à Marchin, le 22 juillet 1994 sous le régime de la séparation des biens en vertu de leur contrat de mariage reçu par Me Philippe Carrette, notaire à Huy le 18 juillet 1994, il résulte que ces derniers ont modifié leur régime matrimonial et adjoint à leur régime de séparation de biens initial une société accessoire limitée à des biens immeubles.

Pour extrait analytique conforme : (signé) Vincent Dapsens, notaire. (25148)

D'un acte reçu le 4 juillet 2013 par Me Hélène Diricq, notaire à Profondeville, M. Mazuin, Michaël Marguerite Yves Ghislain, né à Namur le 24 mars 1975, et Mme Migeot, Anne-Frédérique Fabienne Georges, née à Namur le 24 février 1977, domiciliés à Sambreville, rue du Gay 81, mariés à Fosses-la-Ville, le 21 août 1999 sous régime de la séparation de biens pure et simple, aux termes de leur contrat de mariage reçu par le notaire Henri de Thier, à Châtelineau, le 6 août 1999, ont ajouté à leur régime matrimonial une société limitée accessoire et précisé les modalités de gestion, les règles de composition et de liquidation de celle-ci. M. Mazuin, Michaël, prénommé, a ensuite apporté à la société d'acquêts la pleine propriété du bien, sis à Sambreville, Arsimont, rue du Gay 81 cadastré section D, n°s 557 H, 552 K, 436 B, 567 A, 459, 460, 463 A, 453 B, 443 A, 446 B, 447 A, 451 B, 456 A, 458, 461 A, 461 B, 462, 454 B, 454 C, 455 D, 470 A, 476 B, 478 A, 464 A, 465 B, 469 B, 472 C, 473 C, 474, 479 E, 479 F, 483 K, 483 L, 471 D, 483 M, 466 D, 466 E, 554 B, 491 F, 492 D, 547 K, 455 B, 584 C, 566 A, 585 B, 441, 442, 457, 468 E, 468 F, 468 C, 480 A, 481 B, 571 E, 491 B, 430 A, 430 G, 430 F, 430 K, 430 H, pour une contenance totale de 11 hectares 42 ares 17 centiares.

Pour extrait conforme : (signé) Hélène Diricq, notaire. (25149)

Aux termes d'un acte reçu par Damien Hisette, notaire associé à Bruxelles, le 5 juin 2013, portant la mention de l'enregistrement « Enregistré deux rôles, sans renvoi, au premier bureau de l'enregistrement de Bruxelles le 11 juin 2013. Volume 5/59, folio 72, case 07. Reçu vingt-cinq euros (25,00 EUR). L'inspecteur principal a.i., (signé) Michelle Gatellier », M. Romano Francesco Subiotto, et son épouse Mme Maria Carmen Marques Ruiz, domiciliés ensemble à 1000 Bruxelles, rue des Confédérés 131, mariés sous le régime légal belge à défaut de contrat de mariage, ont modifié leur régime matrimonial pour adopter le régime belge de la séparation de biens.

(Signé) Damien Hisette, notaire associé. (25150)

Bij authentieke akte de dato vijftieng juni tweeduizend en dertien, verleden voor notaris Jessica VERHAEGHE, te Gistel, geregistreerd op het Eerste Registratiekantoor Oostende, op zeventieng juni tweeduizend en dertien, twee bladen, geen verzendingen, boek 760, blad 83, vak 20, ontvangen : vijftieng Euro (25,00 EUR), de e.a. Inspecteur-Ontvanger. (get.) H. Gryson, hebben de heer COUDEVILLE, Henri Norbert, (rijksregisternummer 40.03.29-265.17, identiteitskaartnummer 591-3627204-88, uitgereikt te Gistel op vijftien juni tweeduizend en elf), geboren te Bredene op negentwintig maart negentienhonderd veertig, en zijn echtgenote, Mevr. PAUWELS, Maria Meuricette, (rijksregisternummer 42.07.06-190.76, identiteitskaartnummer 591-3325066-08, uitgereikt te Gistel op vier mei tweeduizend en elf), geboren te Gistel op zes juli negentienhonderd tweeënveertig, wonende te 8470 Gistel, Koolaerdstraat 40, hun huwelijksvermogensstelsel gewijzigd.

Zij zijn gehuwd voor de ambtenaar van de burgerlijke stand te Gistel op één juli negentienhonderd éénenzestig onder het wettelijk stelsel, bij gebrek aan huwelijkscontract.

In deze akte werd door de echtgenoten het wettelijk stelsel behouden maar zijn er wijzigingen, tot stand gekomen zoals vermeld, die niet leiden tot de vereffening van dit stelsel, of een dadelijke verandering in de samenstelling van de vermogens tot gevolg hebben.

Namens de voornoemde echtgenoten : (get.) Jessica VERHAEGHE, notaris. (25151)

Bij authentieke akte de dato eenentwintig juni tweeduizend en dertien, verleden voor notaris Jessica VERHAEGHE, te Gistel, geregistreerd op het Eerste Registratiekantoor Oostende, op zesentwintig juni tweeduizend en dertien, twee bladen, geen verzendingen, boek 760, blad 83, vak 15, ontvangen : vijftieng Euro (25,00 EUR), de e.a. Inspecteur-Ontvanger. (get.) H. Gryson, hebben de heer DEBRUYNE, Germain, (rijksregisternummer 46.07.25-371.88, identiteitskaartnummer 591-2246363-42, uitgereikt te Gistel op acht december tweeduizend en tien), geboren te Moere op vijftieng juli negentienhonderd zesentwintig, en zijn echtgenote, Mevr. ROSSEEL, Erna Maria, (rijksregisternummer 50.09.26-300.33, identiteitskaartnummer 591-2047396-22, uitgereikt te Gistel op negen november tweeduizend en tien), geboren te Oostende op zesentwintig september negentienhonderd vijftig, wonende te 8470 Gistel, Bloemensteeg 13, hun huwelijksvermogensstelsel gewijzigd.

Zij zijn gehuwd voor de ambtenaar van de burgerlijke stand te Wilskerke op vijftieng september negentienhonderd negenzestig onder het wettelijk stelsel, bij gebrek aan huwelijkscontract.

In deze akte werd door de echtgenoten het wettelijk stelsel behouden maar zijn er wijzigingen, tot stand gekomen zoals vermeld, die niet leiden tot de vereffening van dit stelsel, of een dadelijke verandering in de samenstelling van de vermogens tot gevolg hebben.

Namens de voornoemde echtgenoten : (get.) Jessica VERHAEGHE, notaris. (25152)



« Bij akte verleden voor geassocieerd notaris David Cottenie, te Gent (Wondelgem), op 14 juni 2013, werd een akte wijziging huwelijksvoorwaarden verleden.

Ingevolge deze akte hebben de echtgenoten : de heer WATERLOOS, Robert Olivier Anne Lionel Michel Maurice, geboren te Gent op 13 oktober 1959, en zijn echtgenote, Mevr. VOLCKAERT, Barbara Henriette Adrienne, geboren te Gent op 31 mei 1961, samen wonende te 9090 Melle, Gontrode Heirweg 28, verklaard hun huwelijksvermogensstelsel te wijzigen met behoud van stelsel, alsmede volgende wijzigingen door te voeren : inbreng onroerend goed door Mevr. Volckaert, Barbara, van een haar alleen toehorend onroerend goed ».

(Get.) David Cottenie, notaris.

(25153)

Bij akte verleden voor Mr. Yves Tytgat, geassocieerd notaris te Gent, op 11/06/2013 « Geregistreerd te Gent 6, op 17 juni 2013, boek 204, blad 23, vak 14, twee rollen, geen verz. Ontvangen vijftiengentig euro, getekend De Eerstaanwezend Inspecteur a.i. L. Maesschalck », hebben Mevr. BLANCOUERT, Marie Josée Romanie, geboren te Kalken op 10 augustus 1937 (rijksregisternummer 37.08.10-174.68), en haar echtgenote, Mevr. DE GEYTER, Marleen Madeleine, geboren te Gent op 3 mei 1958 (rijksregister nummer 58.05.03-314.73), samen wonende te 9000 Gent, Albert Schweitzerstraat 7, beslist hun huwelijkscontract van scheiding van goederen met gemeenschap van aanwinsten te wijzigen, waarbij een onroerend goed werd ingebracht in de bestaande gemeenschap.

Gent, 1 juli 2013.

Voor ontledend uittreksel : (get.) Yves Tytgat, geassocieerd notaris.

(25154)

Bij akte verleden voor notaris Anita Indekeu, te Neeroeteren, op 14 juni 2013, hebben de heer NOUKENS, Lambert, geboren te Bree op één januari negentienhonderd zestig (nationaal nummer 600101 275 89), en zijn echtgenote, Mevr. VANLAER, Hilde Cornelia Josée, winkelbediende, geboren te Bree op twee maart negentienhonderd vijftenzestig (nationaal nummer 65.03.02 210 49), samenwonende te 3640 Kinrooi, deelgemeente Molenbeersel, Teunestraat 60, gehuwd te Kinrooi op veertien april negentienhonderd negentachtig, onder het wettelijk stelsel bij ontstentenis van een huwelijkscontract, en waarbij zij verklaren het wettelijk stelsel te willen behouden, doch inbreng te doen van een onroerend goed door Mevr. VANLAER, Hilde vernoemd, in volle eigendom in het gemeenschappelijk vermogen.

Neeroeteren (Maaseik), 4 juli 2013.

(Get.) Anita Indekeu, notaris.

(25155)

Bij akte verleden voor notaris Bernard LOONTJENS, te Izegem, op 17 juni 2013, geregistreerd te Izegem op 19 juni 2013, vijf bladen, geen renvoeien, Register 5, Boek 262, Blad 81, Vak 9. Ontvangen VIJFENTWINTIG EURO (25,00,-EURO), getekend de E.A. Inspecteur B. PLANCKAERT, hebben de heer VERMEERSCH, Geert Michel, en zijn echtgenote, Mevr. DEPONT Heidi Magdalena, samenwonende te 8800 Roeselare, Kleine Kachtensestraat, nummer 16, gehuwd onder het wettelijk stelsel bij ontstentenis aan huwelijkscontract, hun huwelijksstelsel minnelijk gewijzigd door inbreng van onroerende goederen door de heer VERMEERSCH, Geert, in de huwgemeenschap.

(Get.) Bernard Loontjens, notaris te Izegem.

(25156)

Ingevolge akte verleden voor notaris Kristel Deflander, geassocieerd notaris te Oud-Turnhout, op 1 juli 2013 hebben de echtgenoten de heer MEEUS, Steven, geboren te Turnhout op 3 mei 1982 en mevrouw WILMS, Sofie An Frans, geboren te Turnhout op 22 februari 1984, samenwonende te 2460 Kasterlee, Broekstraat 17, oorspronkelijk gehuwd onder het wettelijk stelsel ingevolge huwelijkscontract verleden voor notaris Wim Vanberghen te Oud-Turnhout op 7 juli 2009, hun huwelijksvermogensstelsel gewijzigd zonder het stelsel te wijzigen en waarbij door mevrouw Wilms, Sofie een onroerend goed onder de gemeente Kasterlee, derde afdeling Tielen in het gemeenschappelijk vermogen werd ingebracht.

Oud-Turnhout, 2 juli 2013.

(Get.) Notaris, Kristel Deflander.

(25157)

Bij akte verleden voor notaris Joris Boedts te Ichtegem (Ernegem) op 19 juni 2013, hebben de heer VAN LANDSCHOOT, Marc Wilfried Etienne, geboren te Varsenare op 13/06/1963, en zijn echtgenote, mevrouw SWAENEPOEL, Gerda Margeriet, geboren te Diksmuide op 20/01/1963, samenwonende te 8480 Ichtegem (Ernegem), Ganestraat 15 / A000, hun huwelijksvermogensstelsel gewijzigd. De wijziging omvat het behoud van het bestaande stelsel van de scheiding van goederen met toegevoegde gemeenschap van aanwinsten met inbreng in de gemeenschap van aanwinsten : 1) door de heer VAN LANDSCHOOT, Marc van twee onroerende goederen en de landbouwuitbating, 2) door mevrouw SWAENEPOEL, Gerda van één onroerend goed, en 3) door de beide echtgenoten : inbreng van banktegoeden.

Namens de echtgenoten Van Landschoot, Marc-Swaenepoel, Gerda : (get.) Joris Boedts, notaris te Ichtegem (Ernegem).

(25158)

Uit een akte opgemaakt voor geassocieerd notaris Filip Logghe te Menen op 15 april 2013 (geregistreerd te Menen op 17 april 2013, boek 202, blad 97, vak 5, ontvangen 25,00 €) blijkt dat de heer Alex Verscheure, en zijn echtgenote, mevrouw Barbara Devriendt, samenwonende te 8930 Menen, Gustaaf Delafontainestraat 25, wijzigingen hebben aangebracht aan hun huwelijksvermogensstelsel.

Aldus opgemaakt te Menen op 15 april 2013.

(Get.) Filip Logghe, geassocieerd notaris te Menen.

(25159)

Uittreksel uit akte wijziging, verleden op 30 april 2013 voor Joris STALPAERT, notaris te Tremelo, tussen de heer WECKHUUSEN, Denis Jozef, geboren te Betekom op 28 november 1942, nationaal nummer 42.11.28-201.15, en zijn echtgenote, mevrouw GOOSSENS, Annie Catharina, geboren te Booischoot op 5 maart 1943, samenwonende te 3130 Begijnendijk, Soelstraat 74.

Gehuwd onder het wettelijk stelsel bij gebrek aan een huwelijkscontract, niet gewijzigd tot op heden. Krachtens voormelde akte wijziging de dato 30 april 2013 werd door mevrouw Annie GOOSSENS het goed gelegen te Heist-op-den-Berg (Booischoot), Grote Heidestraat 26 en 28 in de gemeenschap gebracht en toevoeging van de volgende clause(s) : toebedeling ten voordele van de langstlevende met keuzemogelijkheid.

(Get.) Joris Stalpaert, notaris.

(25160)

Uit een akte verleden voor Meester Nathalie Claes, geassocieerde notaris, vennoot van de burgerlijke vennootschap met de rechtsvorm van een besloten vennootschap met beperkte aansprakelijkheid « Timmermans, Meuris & Claes », geassocieerde notarissen te Scherpenheuvel-Zichem, BTW BE 478.937.795, op 21 juni 2013, en dragende de melding : « Geboekt twee bladen geen verzendingen te Diest op 24 juni 2013, boek 529, blad 68, vak 3. Ontvangen : vijftiengentig euro (€ 25,00). De Eerstaanw. Inspecteur, (handtekening) C. Coenen », blijkt :

- dat de heer DERBAIX, Rudi Maddy Henri, geboren te Schoten op 23 september 1966, nationaal nummer 66.09.23-187.87, en zijn echtgenote, mevrouw GRAULS, Krista, geboren te Herk-de-Stad op 14 mei 1970, nationaal nummer 70.05.14-192.20, samenwonende te

3290 Diest, Zelemseweg 49, overeenkomstig artikel 1394, § 1 Burgerlijk Wetboek, op minnelijke wijze hun huwelijksvermogensstelsel hebben gewijzigd, welke wijziging niet de vereffening van het vorig stelsel tot gevolg heeft, en dat een onroerend goed heeft ingebracht in de tussen hen bestaande huwelijksgemeenschap;

de echtgenoten Derbaix-Grauls zijn gehuwd voor de ambtenaar van de burgerlijke stand te Halen. Zij zijn gehuwd onder het wettelijk stelsel zonder huwelijkscontract te hebben afgesloten.

Dit uittreksel is door meester Nathalie Claes, geassocieerde notaris, vennoot van de burgerlijke vennootschap met de rechtsvorm van een besloten vennootschap met beperkte aansprakelijkheid « Timmermans, Meuris & Claes », geassocieerde notarissen te Scherpenheuvel-Zichem opgemaakt op 3 juli 2013, inuitvoering van artikel 1396 § 1 Burgerlijk Wetboek.

Voor ontleidend uittreksel : (get.) Nathalie Claes, geassocieerd notaris te Scherpenheuvel-Zichem.

(25161)

Ingevolge akte wijziging huwelijkscontract verleden voor notaris Pascale Van Den Bossche, te Aalst, op 21 juni 2013 hebben de heer Ballaux, Frederic Philippe Paul Willem, bediende en zijn echtgenote, mevrouw Van Der Perre, Katrien Simonne Maurits, bediende, samenwonende te Aalst, August Marcelstraat 27, verklaard hun huidige huwelijksstelsel te wijzigen wat betreft de samenstelling ervan, namelijk de toevoeging van een beperkte gemeenschap en de inbreng van een onroerend goed door de heer Frederic Ballaux in deze beperkte gemeenschap.

(Get.) Pascale Van Den Bossche, notaris te Aalst.

(25162)

Bij akte verleden voor notaris Katrien MAES, te Hove, op 17 juni 2013, hebben de heer VERRELST, Constant Alfons, geboren te Aartselaar op 19 juni 1939, en zijn echtgenote, mevrouw DOM, Maria Augusta, geboren te Edegem op 23 oktober 1939, samenwonende te 2650 Edegem, Jozef de Veusterstraat 98, hun huwelijksvermogensstelsel gewijzigd als volgt: vervanging van artikel één van hun bestaand huwelijkscontract door aanpassing aan de vigerende wetgeving en schrapping van de tekst van de artikelen twee, drie en vijf (in feite vier) van hun oorspronkelijk huwelijkscontract en vervanging door een nieuw artikel 6.

(Get.) Katrien Maes, notaris.

(25163)

Bij akte verleden voor notaris Christian MAES, te Leuven, op 27 juni 2013, geregistreerd, hebben de heer BEULLENS, Geert Robert André Jules, geboren te Leuven op 26 januari 1963, en zijn echtgenote, mevrouw WYNANTS, Christel Mathilde Edwarda, geboren te Leuven op 2 april 1962, samen wonende te 3010 Leuven (Kessel-Lo), Martelarenlaan 271. Gehuwd onder het wettelijk stelsel, blijkens contract verleden voor notaris Christian MAES, te Leuven op 30 maart 1988 een wijziging aan hun huwelijksvermogensstelsel te hebben aangebracht.

Deze wijziging houdt in : toevoeging van een keuzebeding.

(Get.) Christian Maes, notaris.

(25164)

Bij akte verleden voor geassocieerd notaris Frank Liesse, te Antwerpen, op 04 juni 2013 (Geregistreerd vier bladen, vijf renvoeien, te Antwerpen, vijfde kantoor der registratie op 06 juni 2013, boek 206, blad 62, vak 3. Ontvangen : vijftiengintig euro (25 €). De eerstaanwezende Inspecteur : bij delegatie (getekend) M. DE BELDER), hebben de heer PENNINGCK, John Nico Germain, zelfstandige, en zijn echtgenote, mevrouw BROSENS, Liesbeth Margareta Ferdinand, bediende, beiden van Belgische nationaliteit, samenwonende te 7910 Frasnes-lez-Anvaing, Chemin de Milommée 4, hun huwelijksstelsel gewijzigd zonder dat deze wijziging heeft geleid tot vereffening van het vorige stelsel, onder meer door inbreng van een onroerend goed door voornoemde Heer Penninck en mevrouw Brosens, in het gemeenschappelijk vermogen.

(Get.) Frank Liesse, geassocieerd notaris.

(25165)

Uit een akte verleden voor Carmen DE VUYST, notaris, met standplaats te Herzele, op 27 juni 2013, blijkt dat de heer VANYZERE, Rien, geboren te Kortrijk op 26 augustus 1985, en zijn echtgenote, mevrouw AGTEN, Jamine Albertine, geboren te Aalst op 2 januari 1985, samen wonende te 9420 Erpe-Mere, Broekveldstraat 90. Gehuwd onder het wettelijk stelsel blijkens huwelijkscontract verleden voor notaris Bernard BOES, te Kortrijk op 9 april 2010, waarbij bij akte verleden voor notaris de Vuyst, Carmen, te Herzele op 27 juni 2013, een aanvulling werd aangebracht zonder wijziging van het bestaande stelsel.

Gebruik hebben gemaakt van de mogelijkheid hen verschaft bij artikel 1394 van het Burgerlijk Wetboek, hun voormeld huwelijkscontract te wijzigen.

Krachtens voormelde wijzigende akte werd door mevrouw Jamine AGTEN, een onroerend goed in de gemeenschap gebracht.

Voor beredeneerd uittreksel : (get.) Carmen DE VUYST, notaris.

(25166)

Bij akte verleden voor notaris Bernard D'hoore, te Beernem, op 2 juli 2013, werd het huwelijksvermogensstelsel gewijzigd tussen Rik Daniel Cecile Van Daele en Heidi Godelieve Devisscher. De echtgenoten Van Daele-Devisscher waren gehuwd te Brugge op 18 oktober 2010 onder het wettelijk stelsel ingevolge huwelijkscontract verleden voor notaris Bernard D'hoore te Beernem, op 29 mei 2012.

Krachtens voormelde wijzigende akte werd door Rik Vandaele een onroerend goed in het gemeenschappelijk huwelijksvermogen ingebracht.

Voor gelijkkluidend uittreksel : (get.) B. D'hoore, notaris.

(25167)

## Succession vacante

### Onbeheerde nalatenschap

#### Tribunal de première instance de Liège

Par ordonnance du 24 juin 2013 de la Troisième Chambre du Tribunal de Première Instance de Liège, Me Léon LIGOT, avocat, domicilié à 4020 Liège, avenue du Luxembourg 15, a été désigné en qualité de curateur de la succession de Monsieur LABOUREUR, Pierre Jean, né le 3 juillet 1931, veuf, domicilié en son vivant à 4032 Liège (Chênée), rue Malvaux 130 et décédé à Liège le 7 février 2013.

Toute personne concernée par cette succession est priée de contacter d'urgence le curateur.

(Signé) L. Ligot.

(25168)

**Tribunal de première instance de Mons**

—

Par ordonnance du Tribunal de Première Instance de MONS du 21 mai 2012, RRQ N° 2013/167/B, Maître E. DECRAUX, juge suppléant, avocat à 7033 CUESMES, rue E. Vandervelde 104, a été désignée en qualité de curateur à la succession vacante de feu LECLERCQ, Marcelle Yvette, domiciliée en son vivant à 7370 DOUR, « Cité des Cocars », et décédée à DOUR le 14 juillet 2011.

Les créanciers et débiteurs éventuels de cette succession vacante se feront connaître du curateur dans les trois mois de la présente publication.

Le curateur, (signé) Evelyne DECRAUX.

(25169)