

BELGISCH STAATSBLAD

MONITEUR BELGE

Publicatie overeenkomstig artikelen 472 tot 478 van de programmawet van 24 december 2002, gewijzigd door de artikelen 4 tot en met 8 van de wet houdende diverse bepalingen van 20 juli 2005.

Dit *Belgisch Staatsblad* kan geconsulteerd worden op :
www.staatsblad.be

Bestuur van het Belgisch Staatsblad, Antwerpsesteenweg 53, 1000 Brussel - Adviseur : A. Van Damme

Gratis tel. nummer : 0800-98 809

182e JAARGANG



N. 62

Publication conforme aux articles 472 à 478 de la loi-programme du 24 décembre 2002, modifiés par les articles 4 à 8 de la loi portant des dispositions diverses du 20 juillet 2005.

Le *Moniteur belge* peut être consulté à l'adresse :
www.moniteur.be

Direction du Moniteur belge, chaussée d'Anvers 53, 1000 Bruxelles - Conseiller : A. Van Damme

Numéro tél. gratuit : 0800-98 809

182e ANNEE

WOENSDAG 22 FEBRUARI 2012
EERSTE EDITIE

MERCREDI 22 FEVRIER 2012
PREMIERE EDITION

INHOUD

Wetten, decreten, ordonnanties en verordeningen

Gemeenschaps- en Gewestregeringen

Waals Gewest

Waalse Overheidsdienst

26 JANUARI 2012. — Besluit van de Waalse Regering betreffende de herziening van het technisch reglement voor het beheer van het lokale elektriciteitstransmissienet in het Waalse Gewest en de toegang ertoe, bl. 12192.

SOMMAIRE

Lois, décrets, ordonnances et règlements

Gouvernements de Communauté et de Région

Région wallonne

Service public de Wallonie

26 JANVIER 2012. — Arrêté du Gouvernement wallon relatif à la révision du règlement technique pour la gestion du réseau de transport local d'électricité en Région wallonne et l'accès à celui-ci, p. 12098.

Gemeinschafts- und Regionalregierungen

Wallonische Region

Öffentlicher Dienst der Wallonie

26. JANUAR 2012 — Erlass der Wallonischen Regierung bezüglich der Revision der technischen Regelung für den Betrieb des lokalen Stromübertragungsnetzes in der Wallonischen Region und den Zugang zu diesem Netz, S. 12144.

**WETTEN, DECRETEN, ORDONNANTIES EN VERORDENINGEN
LOIS, DECRETS, ORDONNANCES ET REGLEMENTS**

**GEMEENSCHAPS- EN GEWESTREGERINGEN
GOUVERNEMENTS DE COMMUNAUTE ET DE REGION
GEMEINSCHAFTS- UND REGIONALREGIERUNGEN**

REGION WALLONNE — WALLONISCHE REGION — WAALS GEWEST

SERVICE PUBLIC DE WALLONIE

F. 2012 — 613

[C - 2012/27030]

26 JANVIER 2012. — Arrêté du Gouvernement wallon relatif à la révision du règlement technique pour la gestion du réseau de transport local d'électricité en Région wallonne et l'accès à celui-ci

Le Gouvernement wallon,

Vu le décret du 12 avril 2001 relatif à l'organisation du marché régional de l'électricité, notamment l'article 13;

Vu l'arrêté du Gouvernement wallon du 24 mai 2007 relatif à la révision du règlement technique pour la gestion du réseau de transport local d'électricité en Région wallonne et l'accès à celui-ci;

Vu la proposition de révision du règlement technique pour la gestion du réseau de transport local d'électricité en Région wallonne et l'accès à celui-ci, CD-11121-CWaPE-362, de la CWaPE du 22 décembre 2011;

Sur proposition du Ministre du Développement durable et de la Fonction publique;

Après délibération,

Arrête :

Article 1^{er}. Le Gouvernement wallon approuve la révision du règlement technique arrêtée par la CWaPE annexée au présent arrêté.

Art. 2. L'arrêté du Gouvernement wallon du 24 mai 2007 relatif à la révision du règlement technique pour la gestion du réseau de transport local d'électricité en Région wallonne et l'accès à celui-ci est abrogé.

Art. 3. Le Ministre qui a l'Energie dans ses attributions est chargé de l'exécution du présent arrêté.

Namur, le 26 janvier 2012.

Le Ministre-Président,
R. DEMOTTE

Le Ministre du Développement durable et de la Fonction publique,
J.-M. NOLLET

Annexe

Révision du règlement technique pour la gestion du réseau de transport local d'électricité en Région wallonne et l'accès à celui-ci

TABLE DES MATIERES

TITRE I^{er}. — Généralités

CHAPITRE I^{er}. — Définitions et champ d'application

CHAPITRE II. — Principes généraux de fonctionnement

Section 1^{re}. — Principes de base

Section 2. — Informations

Section 3. — Accès des personnes aux installations

Section 4. — Situations d'urgence et force majeure

Section 5. — Formalités

TITRE II. — Données de planification du réseau de transport local

CHAPITRE I^{er}. — Données en vue d'établir un plan d'adaptation

CHAPITRE II. — Données de planification et modalités de transmission

Section 1^{re}. — Principes de base

Section 2. — Obligation annuelle de notification des données de planification

Section 3. — Obligation de communication des données de planification en cas de mise en service ou de déclassement d'unité de production

TITRE III. — Raccordement au réseau de transport local

CHAPITRE I^{er}. — Prescriptions techniques de raccordement

Section 1^{re}. — Généralités

Section 2. — Prescriptions applicables à tout raccordement

- Section 3. — Prescriptions techniques complémentaires pour le raccordement de charges
Section 4. — Prescriptions techniques complémentaires pour le raccordement d'unités de production
Section 5. — Spécifications pour fourniture d'un service auxiliaire
CHAPITRE II. — Demande d'étude d'orientation pour un raccordement au réseau de transport local
Section 1^{re}. — Mesures de confidentialité pour les unités de production
Section 2. — Introduction de la demande d'étude d'orientation
Section 3. — Examen de la demande d'étude d'orientation
Section 4. — Etude d'orientation
CHAPITRE III. — Modification mineure
CHAPITRE IV. — Demande de raccordement
Section 1^{re}. — Introduction de la demande d'étude de détail pour un raccordement
Section 2. — Examen de la demande de raccordement
Section 3. — Cession de capacité
Section 4. — Phase technique d'étude de détail
Section 5. — Projet de raccordement
Section 6. — Contrat de raccordement
CHAPITRE V. — Réalisation et conformité du raccordement
Section 1^{re}. — Réalisation du raccordement
Section 2. — Conformité du raccordement
Section 3. — Registre interne de conformité des raccordements
CHAPITRE VI. — Essais et contrôle des raccordements et des installations des utilisateurs du réseau de transport local
Section 1^{re}. — Essais réalisés par un utilisateur du réseau de transport local
Section 2. — Essais réalisés par le gestionnaire du réseau de transport local à la demande d'un utilisateur du réseau de transport local en cas de perturbation électrique
Section 3. — Essais de conformité réalisés par le gestionnaire du réseau de transport local
CHAPITRE VII. — Informations relatives aux raccordements existants
CHAPITRE VIII. — Dispositions transitoires
CHAPITRE IX. — Enlèvement d'un raccordement
TITRE IV. — Accès au réseau de transport local
CHAPITRE I^{er}. — Contrat d'accès
Section 1^{re}. — Choix d'un fournisseur et du responsable d'équilibre
Section 2. — Modalités d'établissement des contrats d'accès avec le gestionnaire du réseau de transport local
CHAPITRE II. — Accès au réseau de transport local
Section 1^{re}. — Généralités
Section 2. — Interruptions d'accès planifiées
Section 3. — Interruptions d'accès non planifiées
Section 4. — Suspension d'accès
Section 5. — Accès aux autres réseaux
CHAPITRE III. — Prescriptions spécifiques pour l'accès au réseau de transport local
Section 1^{re}. — Programme d'accès
Section 2. — Prélèvement d'énergie réactive
CHAPITRE IV. — Gestion du réseau
Section 1^{re}. — Coordination de la mise en service des unités de production
Section 2. — Compensation des pertes du réseau de transport local
Section 3. — Services auxiliaires
Section 4. — Gestion des congestions
Section 5. — Valeurs de réglage en exploitation
CHAPITRE V. — Mesures d'intervention en cas de situation d'urgence
TITRE V. — Comptages et mesures
CHAPITRE I^{er}. — Equipements et données de mesure
Section 1^{re}. — Principes généraux
Section 2. — Localisation
Section 3. — Point de mesure
Section 4. — Propriété
Section 5. — Installation
Section 6. — Scellés
Section 7. — Enregistrement des équipements de mesure dans le registre des comptages
CHAPITRE II. — Critères techniques et conditions générales relatifs aux équipements de mesure
Section 1^{re}. — Critères techniques
Section 2. — Procédures spécifiques
CHAPITRE III. — Accès aux équipements de mesure et données de mesure
Section 1^{re}. — Accès aux équipements de mesure et aux données de mesure
Section 2. — Accès aux équipements de mesure et données de mesure par le gestionnaire du réseau de transport local
Section 3. — Accès aux données de mesures par l'utilisateur du réseau de transport local

CHAPITRE IV. — Contrôle des équipements de mesure par le gestionnaire du réseau de transport local

Section 1^{re}. — Vérification de la conformité des équipements de mesure

Section 2. — Contrôle des équipements de mesure

CHAPITRE V. — Etalonnage des équipements de mesure

Section 1^{re}. — Généralités

Section 2. — Etalonnage par l'utilisateur du réseau de transport local

Section 3. — Etalonnage par le gestionnaire du réseau de transport local

CHAPITRE VI. — Données de mesure

Section 1^{re}. — Périodicité des mesures

Section 2. — Collecte des données de mesure

Section 3. — Validation des données de mesure

Section 4. — Mise à disposition des données de mesure relatives à un point d'injection et/ou de prélèvement

Section 5. — Données de consommation historiques

Section 6. — Archives

Section 7. — Plaintes et rectifications

CHAPITRE VII. — Dispositions diverses

TITRE VI. — Modalités spécifiques entre le gestionnaire du réseau de transport local et les gestionnaires de réseau de distribution ou de transport de la zone de réglage

CHAPITRE I^{er}. — Règles de base

TITRE VII. — Enregistrement des données

CHAPITRE I^{er}. — Généralités

CHAPITRE II. — Forme de communication des données ou des informations

CHAPITRE III. — Principes d'établissement des schémas électriques

TITRE VIII. — prescriptions particulières

CHAPITRE I^{er}. — Enfouissement des lignes électriques

Annexe 1^{re} : Caractéristiques techniques d'une installation

Annexe 2 : Temps maximal d'élimination d'un défaut par protections

Annexe 3 : Tableau des données

TITRE I^{er}. — Généralités

CHAPITRE I^{er}. — Définitions et champ d'application

Article 1^{er}. § 1^{er}. Le présent règlement technique pour la gestion et l'accès au transport local d'électricité en Région wallonne, ci-après dénommé le présent règlement, est établi en vertu de l'article 13 du décret wallon relatif à l'organisation du marché régional de l'électricité du 12 avril 2001, tel que modifié par le décret du 17 juillet 2008.

§ 2. Les définitions contenues à l'article 2 du décret du 12 avril 2001 relatif à l'organisation du marché régional de l'électricité sont applicables au présent règlement.

Pour l'application du présent règlement, il y a lieu d'entendre par :

- | | |
|--|--|
| 1. charge | toute installation qui consomme de l'énergie électrique, active et/ou réactive; |
| 2. code de reconstitution | code opérationnel pour la reconstitution du système électrique après un effondrement complet ou partiel défini dans le règlement technique de transport; |
| 3. code de sauvegarde | code opérationnel pour la préservation de la sécurité, de la fiabilité et de l'efficacité du système électrique dans des conditions d'exploitation exceptionnelles défini dans le règlement technique de transport; |
| 4. comptage | l'enregistrement par un équipement de mesure, par période de temps, de la quantité d'énergie active ou réactive injectée ou prélevée sur le réseau; |
| 5. contrat d'accès | un contrat entre le gestionnaire du réseau de transport local et une personne nommée « détenteur d'accès », conclu conformément au Titre 4 du présent règlement et qui contient notamment les conditions particulières relatives à l'accès au réseau de transport local; |
| 6. contrat de coordination de l'appel des unités de production | le contrat conclu entre le gestionnaire du réseau de transport et un responsable d'équilibre pour un ou plusieurs points d'injection qui contient en particulier les conditions relatives à la coordination de l'appel des unités de production; |
| 7. contrat de fourniture | contrat établi entre un fournisseur et un client final pour la fourniture d'électricité; |
| 8. contrat de raccordement | le contrat conclu entre un utilisateur du réseau et le gestionnaire du réseau qui détermine les droits et obligations réciproques relatifs à un raccordement déterminé, en ce compris les spécifications techniques pertinentes; |
| 9. courbe de charge | série mesurée de données concernant le prélèvement ou l'injection d'énergie en un point d'accès par période élémentaire; |
| 10. décret | le décret wallon du 12 avril 2001 relatif à l'organisation du marché régional de l'électricité; tel que modifié par le décret du 17 juillet 2008; |

11. détenteur d'accès	la partie ayant signé un contrat d'accès avec le gestionnaire du réseau de transport local;
12. donnée de mesure	une donnée obtenue par comptage ou mesure au moyen d'un équipement de mesure;
13. code EAN	champ numérique unique (European Article Number) pour l'identification univoque soit d'un point d'accès [code EAN-GSRN (Global Service Related Number)], soit d'un des acteurs du marché (code EAN-GLN [(Global Location Number)]);
14. énergie active	l'intégrale d'une puissance active sur une période de temps déterminée;
15. énergie réactive	l'intégrale de la puissance réactive sur une période de temps déterminée;
16. équipement de mesure	tout équipement pour effectuer des comptages et/ou des mesures afin de permettre au gestionnaire du réseau de remplir ses missions tels que compteurs, appareils de mesure, transformateurs de puissance ou équipements de télécommunication y afférents;
17. erreur significative	une erreur dans une donnée de mesure supérieure à la précision totale de l'ensemble des équipements de mesure déterminant cette donnée de mesure et qui est susceptible de dégrader le processus industriel lié à la mesure ou d'altérer la facturation associée à la mesure;
18. fréquence	le nombre de cycles par seconde de la composante fondamentale de la tension, exprimé en Hertz (Hz);
19. gestionnaire du réseau de distribution	le ou les gestionnaires des réseaux de distribution désignés conformément à l'article 10 du décret;
20. gestionnaire du réseau de transport local	la personne désignée conformément aux dispositions du chapitre II du décret;
21. gestionnaire du réseau de transport	la personne désignée conformément à l'article 10 de la loi;
22. îlotage	situation dans laquelle une unité de production, après une déconnexion soudaine du réseau, peut continuer à alimenter tout ou partie du système d'électrique. Dans ce cas, doivent au moins être alimentés les services auxiliaires de l'unité de production concernée de sorte qu'elle puisse être disponible pour la reconstitution du réseau;
23. injection	la fourniture d'énergie au réseau de transport local;
24. installation de raccordement	chaque équipement qui est nécessaire afin de relier les installations d'un utilisateur du réseau au réseau;
25. installation d'un utilisateur du réseau de transport local	une installation d'un utilisateur du réseau de transport local qui est électriquement relié au réseau de transport local par un raccordement sans faire partie de celui-ci;
26. installation qui fait fonctionnellement partie du réseau de transport local	une installation sur laquelle un utilisateur du réseau de transport local possède le droit de propriété ou d'usage, mais dont la fonction est celle d'une installation du réseau de transport local, cette notion étant précisée dans le contrat de raccordement ou une convention y annexée;
27. jeu de barres	l'ensemble triphasé de trois rails métalliques ou de trois conducteurs qui composent chacun les points de tensions identiques et communs à chaque phase et qui permettent la connexion des installations (instruments, lignes, câbles) entre elles;
28. jour D	un jour calendrier;
29. jour D-1	le jour calendrier précédant le jour D;
30. jour ouvrable	chaque jour de la semaine, à l'exception du samedi, du dimanche et des jours fériés légaux;
31. loi	la loi du 29 avril 1999 relative à l'organisation du marché de l'électricité;
32. mesure	l'enregistrement, à un instant donné, d'une valeur physique par un équipement de mesure;
33. pertes actives	la dissipation d'énergie active au sein du réseau de transport local lui-même et qui est causée par son utilisation;
34. plan de délestage	plan faisant l'objet d'un arrêté ministériel fédéral et précisant les coupures, les réductions de fournitures et les priorités que le gestionnaire du réseau de transport doit imposer lorsque le réseau est en péril;
35. point d'accès	un point d'injection et/ou de prélèvement;
36. point de mesure	la localisation physique où des équipements de mesure sont connectés à l'installation de raccordement ou à l'installation d'un utilisateur du réseau;
37. point de prélèvement	la localisation physique et le niveau de tension d'un point où de l'énergie est prélevée au départ du réseau;

38. point de raccordement	la localisation physique et le niveau de tension du point où le raccordement est connecté au réseau de transport local et où il est possible de connecter ou déconnecter;
39. point d'injection	la localisation physique et le niveau de tension d'un point où de l'énergie peut être injectée au réseau;
40. point d'interconnexion	la localisation physique et le niveau de tension où existe un contact électrique entre deux réseaux;
41. point d'interface	la localisation physique et le niveau de tension du point où les installations d'un utilisateur du réseau sont connectées au raccordement. Ce point se situe sur le site de l'utilisateur du réseau et en tout cas après la première travée de raccordement au départ du réseau côté utilisateur;
42. prélèvement	l'extraction d'énergie à partir du réseau de transport local;
43. programme d'accès	les valeurs indiquées par périodes temporelles pour la journée D des puissances prélevées ou injectées prévues à un point d'accès donné;
44. puissance active	la partie de la puissance électrique pouvant être transformée en d'autres formes de puissance telles que mécanique ou thermique. Pour un système triphasé, sa valeur est égale à $\sqrt{3} \cdot U \cdot I \cdot \cos \phi$ où U et I sont les valeurs efficaces des composantes fondamentales de la tension composée (entre phases) et du courant et où phi représente le déphasage (décalage temporel) entre les composantes fondamentales de cette tension et de ce courant; la puissance active est exprimée en Watts ou en ses multiples. Dans le cas où la tension simple (entre phase et neutre) est utilisée, la formule devient $3 \cdot U \cdot I \cdot \cos \phi$;
45. puissance apparente	pour un système triphasé, la quantité égale à $\sqrt{3} \cdot U \cdot I$, où U et I sont les valeurs efficaces des composantes fondamentales de la tension composée et du courant. Dans le cas où la tension simple est utilisée, la formule devient $3 \cdot U \cdot I$; la puissance apparente est exprimée en VA ou en ses multiples;
46. puissance de raccordement	la puissance maximale définie dans le contrat de raccordement et exprimée en voltampères (VA) ou en ses multiples, dont l'utilisateur du réseau de transport local peut disposer au moyen de son raccordement;
47. puissance quart horaire	la puissance moyenne prélevée ou injectée sur une période d'un quart d'heure, exprimée en Watts (W) en cas de puissance active, en vars (VAr) en cas de puissance réactive, et en voltampères (VA) en cas de puissance apparente, ou en leurs multiples;
48. puissance réactive	pour un système triphasé, la quantité égale à $\sqrt{3} \cdot U \cdot I \cdot \sin \phi$, où U et I sont les valeurs efficaces des composantes fondamentales de la tension composée et du courant et où phi représente le déphasage (décalage temporel) entre les composantes fondamentales de cette tension et de ce courant; la puissance réactive est exprimée en VAr ou en ses multiples. Dans le cas où la tension simple est utilisée, la formule devient $3 \cdot U \cdot I \cdot \sin \phi$;
49. puissance souscrite	la puissance quart horaire active maximum d'injection ou de prélèvement, déterminée dans un contrat d'accès et portant sur un point d'accès et une période donnée;
50. qualité de l'électricité	l'ensemble des caractéristiques de l'électricité pouvant exercer une influence sur le réseau de transport local, les raccordements et les installations d'un utilisateur du réseau de transport local, et comprenant en particulier la continuité de la tension et les caractéristiques électriques de cette tension à savoir notamment sa fréquence, son amplitude, sa forme d'onde et sa symétrie;
51. raccordement avec accès flexible	raccordement pour lequel le gestionnaire de réseau peut contractuellement réduire ou interrompre l'injection, comme précisé à l'article 174, § 3;
52. registre d'accès	le registre tenu par le gestionnaire du réseau de transport local, où sont indiqués notamment, par point d'accès, le(s) responsable(s) d'équilibre et le(s) fournisseur(s);
53. registre des comptages	le registre tenu par le gestionnaire du réseau de transport local conformément à l'article 195 du présent règlement;
54. registre des responsables d'accès	le registre tenu par le gestionnaire du réseau de transport conformément au règlement technique de transport;
55. règlement technique de distribution	le règlement technique pour la gestion des réseaux de distribution d'électricité en Région wallonne et l'accès à ceux-ci, prévu à l'article 13 du décret;
56. règlement technique de transport	l'arrêté royal du 19 décembre 2002 établissant un règlement technique pour la gestion du réseau de transport de l'électricité et l'accès à celui-ci;
57. réseau de transport	l'ensemble des installations servant au transport de l'électricité à une tension supérieure à 70 kV, établies sur le territoire belge, telles que définies par l'article 2, 7°, de la loi;

58. responsable d'équilibre	une personne physique ou morale responsable de l'équilibre, à l'échelle du quart d'heure, d'un ensemble d'injections et de prélèvements à l'intérieur de la zone de réglage belge, et qui est enregistré à cette fin dans le registre des responsables d'accès;
59. RGIE	règlement général sur les installations électriques;
60. RGPT	règlement général pour la protection du travail;
61. services auxiliaires	concernant le réseau de transport local, l'ensemble des services suivants : a) le réglage primaire de la fréquence; b) le réglage secondaire de l'équilibre de la zone de réglage belge; c) le service de black-start; d) la compensation des déséquilibres quart-horaires; e) la réserve tertiaire; f) le réglage de la tension et de la puissance réactive; g) la gestion des congestions.
62. situation d'incidents multiples	situation d'incident qui consiste en l'état physique du système électrique résultant, au départ d'un état de référence et après disparition des phénomènes transitoires, de la perte simultanée d'au moins deux composants du système électrique, à l'exclusion de la perte simultanée d'une unité/d'un ensemble de production et d'une composante du réseau de transport local;
63. système de mesure	l'ensemble des équipements de mesure destinés aux comptages et mesures en un point de mesure déterminé;
64. système électrique	l'ensemble des équipements formé des réseaux interconnectés, des installations de raccordement et des installations des utilisateurs raccordées à ces réseaux;
65. unité de production décentralisée	unité de production dont l'appel n'est pas coordonné de manière centralisée;
66. unité de production locale	unité de production dont le point d'injection est identique au point de prélèvement d'une ou plusieurs charges;
67. utilisateur du réseau de transport local	toute personne physique ou morale raccordée au réseau de transport local et qui a la possibilité de prélever ou d'injecter de l'énergie sur ce réseau.

§ 3. Les délais exprimés en jours, indiqués dans le présent règlement, se comptent de minuit à minuit. Ils commencent à courir le jour ouvrable qui suit le jour de la réception de la notification officielle. En l'absence de notification officielle, les délais commencent à courir le jour ouvrable qui suit le jour de la prise de connaissance de l'évènement en cause. Sauf indications contraires, les délais sont exprimés en jours ouvrables.

§ 4. Une nouvelle prescription technique (norme ou spécification annexe) rendue obligatoire par ce règlement technique, ainsi que toute modification de celle-ci (notamment les prescriptions techniques de Synergrid reprises dans le présent règlement et approuvées par la CWaPE), sera d'application contraignante pour la réalisation ou la modification d'une installation, si la date de passation de la commande du matériel nécessaire à cette fin, est postérieure de plus de quarante jours ouvrables à la date de son entrée en vigueur.

CHAPITRE II. — Principes généraux de fonctionnement

Section 1^{re}. — Principes de base

Art. 2. Le gestionnaire du réseau de transport local exécute les tâches et obligations qui lui incombent en vertu du décret et de ses arrêtés d'exécution afin d'assurer le transport local d'électricité entre les différents utilisateurs du réseau de transport local tout en surveillant, maintenant et, le cas échéant, rétablissant la sécurité, la fiabilité et l'efficacité du réseau de transport local.

Dans ce but, le gestionnaire du réseau de transport local définit préalablement les moyens nécessaires et proportionnés à la bonne réalisation de ses missions et met tous les moyens raisonnables en œuvre pour les obtenir.

Ces moyens nécessaires et proportionnés ont été définis pour la première fois au moment du premier établissement du plan d'adaptation prévu à l'article 15 du décret. Ils seront réexaminés et, éventuellement, actualisés lors des révisions successives du plan d'adaptation.

Dans l'exécution de ses tâches, le gestionnaire du réseau de transport local met en œuvre tous les moyens adéquats que les utilisateurs du réseau sont en droit d'attendre de lui et qui peuvent, en tenant compte de la situation particulière, être raisonnablement obtenus.

Art. 3. § 1^{er}. Le gestionnaire du réseau de transport local apporte son soutien au gestionnaire du réseau de transport et se coordonne avec ce dernier pour organiser la gestion technique des flux d'électricité sur le réseau de transport local, ainsi que pour surveiller, maintenir et, le cas échéant, rétablir un équilibre permanent entre l'offre et la demande d'électricité. Il apporte également son soutien au gestionnaire du réseau de transport pour la conservation ou le rétablissement de l'équilibre global de la zone de réglage, qui aurait été compromis par des déséquilibres individuels éventuels des différents responsables d'équilibre.

§ 2. Le gestionnaire du réseau de transport local fournit le service de raccordement sur le réseau de transport local et l'accès à celui-ci afin de permettre le transport entre notamment les installations de production, les réseaux de distribution, les équipements des clients directement connectés et le réseau de transport.

§ 3. Il effectue la gestion du système électrique, à savoir :

a) la gestion des contrats liés à l'accès au réseau de transport local et aux services auxiliaires, à savoir la gestion des demandes d'accès, des contrats d'accès et de l'achat, ainsi que de la mise en place de services auxiliaires en respectant les directives données par le gestionnaire du réseau de transport;

b) la participation pour les aspects locaux à la programmation des échanges d'énergie, notamment la préparation du programme d'exploitation et la préparation du programme pouvant être mis en œuvre à la suite d'un incident;

c) la conduite du réseau de transport local et la surveillance des échanges d'énergie, visant principalement l'exploitation en temps réel du réseau de transport local, qui se compose de :

- la mise en œuvre pour la partie locale des programmes d'exploitation acceptés dans la programmation des échanges d'énergie;
- la surveillance, le maintien, et, le cas échéant, le rétablissement de la sécurité, la fiabilité et l'efficacité du réseau de transport local;
- la coordination et l'exécution ou la délégation de l'exécution des manœuvres dans le réseau de transport local nécessaires en cas de travaux sur les installations;

d) la collecte et le traitement des mesures et des comptages requis pour ses propres tâches, qui comprennent la gestion des équipements et des procédés en matière de mesure et de comptage, de même que l'acquisition, la validation et le traitement des données de mesure et de comptage;

- e) le contrôle de la qualité de l'approvisionnement et de la stabilité du réseau de transport local, comprenant :
- la collecte des données relatives à la qualité de l'approvisionnement et la stabilité du réseau de transport local;
 - le suivi de la qualité de l'approvisionnement et de la stabilité du réseau de transport local.

§ 4. Pour l'application du § 3, il met en place tous les moyens nécessaires, y compris les moyens informatiques.

§ 5. a) Les infrastructures du réseau de transport local sont conformes aux lois, règlements et normes en vigueur et particulièrement au RGIE. Le gestionnaire du réseau de transport local en tient les plans à jour, y compris l'inventaire des éléments constitutifs du réseau.

b) Ces infrastructures sont conçues pour acheminer en sécurité l'énergie électrique vers les différents points de prélèvement et pour assurer la répartition de l'énergie apportée aux points d'injection. Le gestionnaire du réseau de transport local adapte le réseau de transport local pour qu'il soit capable de transporter les flux normalement prévisibles. Lorsque, selon le gestionnaire du réseau de transport local, une adaptation du réseau présente des conditions technico-économiques particulièrement délicates, le gestionnaire du réseau de transport local peut introduire un dossier spécifique à la CWaPE justifiant le caractère déraisonnable de l'investissement. Si la CWaPE constate et motive dûment que cette adaptation présente des conditions déraisonnables, elle exonère provisoirement le gestionnaire du réseau de transport local de procéder à cette adaptation. Dans ces conditions, ainsi que dans l'attente de la finalisation des travaux d'adaptation du réseau, la priorité est accordée à l'électricité verte.

Cette adaptation tient compte des contraintes techniques de gestion opérationnelle du réseau, visées à l'article 5, et des conditions relatives à la gestion des congestions visées aux articles 173 et 174.

c) Le gestionnaire du réseau de transport local veille au respect des règles de l'art en matière de sécurité, et notamment aux distances de sécurité entre ses installations et les personnes ou les biens de tiers; à cet effet, dès qu'il a connaissance d'un risque, il informe les tiers des prescriptions résultant des règlements et normes en vigueur et notamment du RGIE.

d) Le gestionnaire du réseau de transport local a le droit de couper les branches d'arbres susceptibles d'occasionner des courts-circuits ou des dégâts aux lignes électriques qui surplombent une propriété privée. Sauf urgence, il prévient préalablement le propriétaire par courrier recommandé. Dans ce courrier, il signale que le propriétaire peut effectuer lui-même un élagage, dans un délai d'un mois. En cas de refus du propriétaire, le gestionnaire du réseau de transport local procède lui-même à la coupe des branches incriminées en bon père de famille, le propriétaire devant lui donner accès.

Si les branches incriminées dépassent d'une propriété privée et que la ligne électrique longe une voirie et soit située au-dessus du domaine public, l'élagage est à charge du propriétaire des arbres.

e) Le gestionnaire du réseau de transport local a également le droit de faire passer sans attache ni contact des lignes électriques aériennes au-dessus des propriétés privées, sans pour autant empêcher l'érection de constructions.

f) Les systèmes de protection des équipements du réseau de transport local sont conçus et réglés de façon à éliminer efficacement et sélectivement les défauts. Des protections sélectives de niveau supérieur sont prévues pour pallier le non fonctionnement des protections normales.

Art. 4. § 1^{er}. Le gestionnaire du réseau de transport local, en concertation avec les gestionnaires de réseau de distribution et du réseau de transport, surveille la qualité et la fiabilité de son réseau à l'aide d'un système adapté. Ce système permet de déterminer au moins les indices de qualité suivants :

- a) la fréquence des interruptions;
- b) la durée moyenne des interruptions;
- c) la durée annuelle des interruptions.

Le gestionnaire du réseau de transport local peut proposer des indices supplémentaires à contrôler.

§ 2. Le gestionnaire du réseau de transport local envoie chaque année à la CWaPE, avant le 31 mai, le rapport prévu par l'article 24 de l'arrêté du Gouvernement wallon du 21 mars 2002 relatif aux gestionnaires de réseaux, dans lequel il décrit la qualité de ses prestations durant l'année calendrier écoulée. Ce rapport décrit au minimum :

1° la fréquence et la durée moyenne des interruptions d'accès (consommation et injection) à son réseau de transport local, ainsi que la durée annuelle totale de l'interruption, durant l'année calendrier indiquée;

2° le respect des critères de qualité relatifs à la forme d'onde de la tension tels que décrits aux chapitres 2 et 3 de la norme NBN EN 50160;

3° la qualité des services fournis à toutes les parties concernées et, le cas échéant, les manquements aux obligations découlant du présent règlement et les raisons de ceux-ci;

4° l'état de la documentation visée à l'article 3, § 5;

5° la mise à jour de la liste des éléments constitutifs du réseau de transport local.

Ce rapport reprend en annexe la liste des coupures programmées et non programmées de l'année concernée.

§ 3. La CWaPE peut établir un modèle de rapport.

Art. 5. Les règles opérationnelles en matière de gestion des flux d'électricité, auxquelles le gestionnaire du réseau de transport local est soumis ou qu'il met en œuvre en vertu du présent règlement, remplacent l'ensemble des règles appliquées en ladite matière au moment de l'entrée en vigueur du présent règlement, en veillant à préserver la sécurité, la fiabilité et l'efficacité du réseau de transport local ainsi qu'en assurant l'absence de discrimination entre les utilisateurs de celui-ci.

Art. 6. § 1^{er}. Les conditions générales des contrats y compris les conventions de collaboration à conclure en vertu du présent règlement, ainsi que toutes modifications qui y sont apportées, sont transmises à la CWaPE, sans délai et en tout cas deux mois avant leur entrée en vigueur. Les procédures et les formulaires établis par le gestionnaire du réseau de transport local, ainsi que leurs modifications suivent la même procédure.

§ 2. Les contrats type de raccordement et d'accès, modalités particulières pour les raccordements conditionnels comprises, ainsi que leurs modifications, doivent être approuvés par la CWaPE avant d'être mis en vigueur. Il en est de même pour les règlements, le cas échéant. Le gestionnaire du réseau de transport local ne publie ces documents, notamment sur son site internet qu'après approbation par la CWaPE de leur version finale. A défaut de décision après deux mois, l'approbation est considérée comme tacitement acquise.

Art. 7. Les tâches et obligations du gestionnaire du réseau de transport local peuvent être suspendues en cas de situation d'urgence ainsi qu'il est précisé à la section 4 du présent Titre.

Art. 8. Le gestionnaire du réseau de transport local s'abstient de toute discrimination entre les utilisateurs du réseau de transport local, les fournisseurs, les responsables d'équilibre, les fournisseurs de services auxiliaires, ou entre toute autre personne concernée d'une manière ou d'une autre par le réseau de transport local dans le cadre de ses tâches et obligations, ou services prestés.

Art. 9. § 1^{er}. Le gestionnaire du réseau de transport local effectue ses tâches et remplit ses obligations à l'égard des biens, équipements ou installations, dont il est propriétaire, ou, lorsqu'il n'en est pas propriétaire, dont il a la jouissance ou le contrôle effectif, avec l'accord du propriétaire, ainsi que des biens, équipements ou installations auxquels il a accès conformément aux dispositions du présent règlement et des contrats conclus en vertu de celui-ci.

§ 2. Le gestionnaire du réseau de transport local peut sous-traiter certaines tâches qui ne mettent pas directement en cause la sécurité et la fiabilité du réseau. Il en reste entièrement et directement responsable.

Section 2. — Informations

Art. 10. En l'absence d'une disposition expresse en la matière, le gestionnaire du réseau de transport local, les utilisateurs du réseau de transport local, les fournisseurs et autres parties concernées s'efforcent de communiquer dans les meilleurs délais les informations nécessaires conformément au présent règlement.

Art. 11. § 1^{er}. La communication à des tiers des informations confidentielles ou commercialement sensibles, identifiées comme telles par celui qui les fournit, n'est pas permise, sauf mention contraire dans le présent règlement ou sauf si une ou les moins des conditions suivantes est remplie :

1° par le gestionnaire du réseau de transport local et/ou par les utilisateurs du réseau de transport local concernés et/ou par les responsables d'équilibre et/ou leur personnel respectif et/ou les fournisseurs si la communication aux tiers est requise dans le cadre d'une procédure judiciaire ou imposée par les autorités publiques ou demandée par la CWaPE dans le cadre de ses missions;

2° en cas d'autorisation écrite préalable de celui dont émanent les informations confidentielles ou commercialement sensibles;

3° en ce qui concerne le gestionnaire du réseau de transport local, en communication avec des gestionnaires d'autres réseaux ou dans le cadre de contrat et/ou règles avec des gestionnaires de réseaux étrangers;

4° si cette information est aisément et habituellement accessible ou disponible dans le domaine public;

5° lorsque la communication de l'information par le gestionnaire du réseau de transport local est indispensable pour des raisons techniques ou de sécurité. Le destinataire de cette information est tenu d'assurer la confidentialité de cette information.

Lorsque la communication à des tiers s'effectue sur la base des situations visées aux 2°, 3° et 5°, le destinataire de l'information doit, sans préjudice des dispositions légales ou réglementaires applicables, s'engager à donner à cette information le même degré de confidentialité que celui donné par le gestionnaire du réseau de transport local.

§ 2. Sont notamment considérés comme confidentielles les informations suivantes :

- les données par point de fourniture (registre d'accès et données de comptage);
- les données individualisées du contrat de raccordement;
- les demandes de raccordement ou de modification de raccordement;
- les données communiquées à l'occasion d'une demande relative à un raccordement (avis préalable, étude d'orientation et/ou de détails, proposition de contrat,...);
- les prescriptions de sécurité et les procédures d'accès chez un utilisateur;
- les données de planification visées aux articles 32 à 40;
- le schéma de l'installation de l'utilisateur du réseau;
- tout ce qui concerne les demandes de raccordement d'installations de production.

Art. 12. Lorsqu'une partie est chargée, conformément au présent règlement ou aux contrats conclus en vertu de celui-ci, de fournir à une autre partie des informations émanant de chez elle, elle prend les dispositions nécessaires pour assurer au destinataire des informations dont le contenu a été dûment vérifié.

Section 3. — Accès des personnes aux installations

Sous-section 1^{re}. — Prescrits relatifs à la sécurité des personnes

Art. 13. Les dispositions légales et réglementaires belges en matière de sécurité des biens et des personnes, y compris les règles normatives telles que notamment « RGPT » et « RGIE », ainsi que la norme « NBN EN 50110-1 » et la norme « NBN EN 50110-2 » sont d'application par toute personne intervenant sur le réseau de transport local, y compris le gestionnaire du réseau de transport local, l'utilisateur du réseau de transport local et leur personnel respectif.

Sous-section 2. — Accès des personnes aux installations gérées par le gestionnaire du réseau de transport local

Art. 14. § 1^{er}. L'accès à tout bien meuble ou immeuble pour lequel le gestionnaire du réseau de transport local a le droit de propriété ou la jouissance se fait, en tout temps, conformément aux procédures d'accès et de sécurité du gestionnaire du réseau de transport local et moyennant l'accord explicite préalable de celui-ci.

§ 2. Le gestionnaire du réseau de transport local a le droit d'accéder sans contraintes ou risques exagérés à toutes les installations sur lesquelles il possède le droit de propriété ou de jouissance et qui se trouvent sur le site de l'utilisateur du réseau de transport local. L'utilisateur du réseau de transport local veille à ce que le gestionnaire du réseau de transport local ait un accès permanent ou prend les mesures nécessaires pour le lui donner immédiatement et en tous temps.

§ 3. Si l'accès à un bien meuble ou immeuble du gestionnaire du réseau de transport local est subordonné à des procédures d'accès spécifiques et à des prescriptions de sécurité en vigueur chez l'utilisateur du réseau de transport local, ce dernier doit en informer au préalable et par écrit le gestionnaire du réseau de transport local. A défaut, le gestionnaire du réseau de transport local suit ses propres prescriptions de sécurité.

Sous-section 3. — Accès des personnes aux installations de l'utilisateur du réseau de transport local ou aux installations faisant fonctionnellement partie du réseau de transport local

Art. 15. § 1^{er}. Lorsque le gestionnaire du réseau de transport local estime que certaines installations de l'utilisateur du réseau de transport local font fonctionnellement partie du réseau de transport local ou ont une influence non négligeable sur le fonctionnement du réseau de transport local, sur le(s) raccordement(s) ou installation(s) d'autre(s) utilisateur(s) du réseau de transport local, il le signale et le justifie à l'utilisateur du réseau de transport local et à la CWaPE.

Il lui propose alors une convention, éventuellement de régularisation, qui reprend la liste des installations concernées, ainsi que les responsabilités de conduite, de gestion et d'entretien de ces installations.

Cette convention garantit à l'utilisateur du réseau de transport local le respect de tous les engagements antérieurs, en ce compris le maintien de la capacité du raccordement existant sauf accord écrit de l'utilisateur du réseau de transport local et indemnisation adéquate de ce dernier. Elle décrit également les modalités financières de prise en charge par le gestionnaire du réseau de transport local de tous les frais occasionnés par cette modification du statut des équipements de raccordement, y compris le dédommagement du propriétaire des installations. Cette convention constitue un avenant au contrat de raccordement. En cas de problème lors de la négociation de cette convention, l'arbitrage de la CWaPE peut être demandé.

Pour les nouveaux raccordements, cette convention est annexée au contrat de raccordement.

§ 2. Le gestionnaire du réseau de transport local a le droit d'accéder aux installations de l'utilisateur du réseau de transport local pour y effectuer des inspections ou, en présence d'un représentant de l'utilisateur qui ne peut refuser, faire ou organiser des essais visant à contrôler l'application du présent règlement technique. De plus, si ces installations font fonctionnellement partie du réseau de transport local, le gestionnaire du réseau de transport local doit y avoir accès pour y effectuer les interventions prévues dans la convention visée au § 1^{er}. L'utilisateur du réseau de transport local veille à fournir un accès permanent au gestionnaire du réseau de transport local ou prend les mesures pour le lui accorder immédiatement et en tout temps. S'il doit faire ou organiser des essais, le gestionnaire du réseau de transport local s'organise pour perturber au minimum les activités de l'utilisateur du réseau de transport local, sauf cas d'urgence ou de force majeure.

§ 3. Dans les circonstances visées au § 2, le gestionnaire du réseau de transport local est tenu de respecter les prescrits relatifs à la sécurité des personnes et des biens qui sont appliqués par l'utilisateur du réseau de transport local. A cette fin et préalablement à l'exécution de ces inspections ou essais, l'utilisateur du réseau de transport local est tenu d'informer par écrit le gestionnaire du réseau de transport local des prescrits applicables et de lui en donner copie.

§ 4. A défaut de l'information visée au § 3, le gestionnaire du réseau de transport local applique, lorsqu'il effectue une inspection et des essais sur les installations d'un utilisateur du réseau de transport local, ses propres règles en matière de sécurité des personnes et des biens.

§ 5. Lorsque la sécurité ou la fiabilité technique du réseau de transport local l'impose, le gestionnaire du réseau de transport local est en droit de mettre l'utilisateur du réseau de transport local en demeure d'effectuer, endéans le délai fixé par la notification écrite de mise en demeure, les adaptations nécessaires telles que précisées dans la mise en demeure.

En cas de non-exécution par l'utilisateur du réseau de transport local de ces travaux endéans le délai fixé par la mise en demeure ou en cas d'extrême urgence, le gestionnaire du réseau de transport local est en droit d'effectuer les travaux strictement nécessaires pour assurer la sécurité et la fiabilité du réseau de transport local. Les frais des travaux décrits à cet article sont à charge du gestionnaire du réseau de transport local, sauf s'il démontre qu'ils sont dus à des manquements de l'utilisateur.

Le cas échéant, les §§ 2 à 4 du présent article sont applicables.

Section 4. — Situations d'urgence et force majeure

Sous-section 1^{re}. — Définition des situations d'urgence et de force majeure

Art. 16. § 1^{er}. Dans le présent règlement, sont considérées comme situations d'urgence :

1. les situations qui font suite à la force majeure et dans laquelle doivent être prises des mesures exceptionnelles et temporaires pour faire face aux conséquences de la force majeure afin de pouvoir maintenir ou rétablir le fonctionnement sûr et fiable du réseau de transport local, pendant le temps strictement nécessaire pour reconfigurer le réseau de transport local avec les équipements restés intacts.

2. les situations qui font suite à un événement qui, bien qu'il ne puisse pas être qualifié de force majeure selon l'état actuel de la jurisprudence et de la doctrine, exige, selon l'évaluation du gestionnaire du réseau de transport local ou de l'utilisateur du réseau de transport local, une intervention urgente et adéquate du gestionnaire du réseau de transport local afin de pouvoir maintenir ou rétablir le fonctionnement sûr et fiable du réseau de transport local, ou d'empêcher d'autres dommages. Le gestionnaire du réseau de transport local justifie cette intervention a posteriori auprès des utilisateurs concernés et de la CWaPE.

§ 2. Les situations suivantes, pour autant qu'elles soient irrésistibles et imprévisibles, sont considérées comme des cas de force majeure pour le gestionnaire du réseau de transport local aux fins du présent règlement :

1° la catastrophe naturelle découlant des tremblements de terre, inondations, tempêtes, cyclones ou des autres circonstances climatologiques reconnues exceptionnelles par une instance publique notoirement habilitée à cette fin;

2° un accident nucléaire ou chimique et ses conséquences;

3° l'indisponibilité subite des installations pour des raisons autres que la vétusté, le manque d'entretien ou la qualification des opérateurs; y compris une indisponibilité du système informatique, provoqué ou non par un virus, alors que toutes les mesures préventives avaient été prises, eu égard à l'état de la technique;

4° l'impossibilité technique, temporaire ou permanente, pour le réseau de transport local de transporter l'électricité en raison de perturbations au sein de la zone de réglage causées par des flux d'électricité qui résultent d'échanges d'énergie au sein d'une autre zone de réglage ou entre deux ou plusieurs autres zones de réglage et dont l'identité des acteurs du marché concernés par ces échanges d'énergie n'est pas connue du gestionnaire du réseau de transport local et ne peut raisonnablement l'être;

5° l'impossibilité d'opérer sur le réseau de transport local ou les installations qui en font fonctionnellement partie en raison d'un conflit collectif et qui donne lieu à une mesure unilatérale, des employés (ou groupes d'employés) ou tout autre conflit social;

6° l'incendie, l'explosion, le sabotage, l'acte de nature terroriste, l'acte de vandalisme, les dégâts provoqués par des actes criminels, la contrainte de nature criminelle et les menaces de même nature;

7° la guerre déclarée ou non, la menace de guerre, l'invasion, le conflit armé, l'embargo, la révolution, la révolte;

8° le fait du prince dont notamment les situations dans lesquelles l'autorité compétente invoque l'urgence et impose des mesures exceptionnelles et temporaires au gestionnaire du réseau de transport local ou aux utilisateurs du réseau de transport local afin de pouvoir maintenir ou rétablir le fonctionnement sûr et fiable de l'ensemble des réseaux.

Sous-section 2. — Intervention du gestionnaire du réseau de transport local

Art. 17. § 1^{er}. Le gestionnaire du réseau de transport local est autorisé à entreprendre toutes les actions qu'il juge nécessaires afin de remédier aux effets sur la sécurité, la fiabilité et l'efficacité du réseau de transport local engendrés par une situation d'urgence à laquelle le gestionnaire du réseau de transport local ou son réseau fait face ou qui est invoquée par un utilisateur du réseau de transport local, un fournisseur, un détenteur d'accès, un responsable d'équilibre, un autre gestionnaire du réseau ou toute autre personne concernée. Les modalités d'application de ces actions sont précisées dans les conditions générales des contrats conclus en vertu du présent règlement et conformes à celui-ci.

Le gestionnaire du réseau de transport local prend toutes les actions préventives nécessaires aux fins de limiter les conséquences dommageables des événements exceptionnels annoncés ou prévisibles.

§ 2. Les actions que le gestionnaire du réseau de transport local prend dans le cadre du § 1^{er} lient toutes les personnes concernées.

§ 3. Les §§ 1^{er} et 2 sont également d'application lorsque la situation d'urgence ne s'est pas encore matérialisée, mais que le gestionnaire du réseau de transport local estime qu'elle pourrait raisonnablement survenir.

§ 4. Lorsque la situation d'urgence et les situations d'incidents multiples visées à l'article 181 concernent également le réseau de transport, les dispositions du règlement technique de transport ont priorité, en cas de divergence, sur celles du présent règlement.

Sous-section 3. — Suspension des obligations

Art. 18. § 1^{er}. L'exécution des obligations à l'égard desquelles la situation d'urgence est invoquée et celles qui donnent lieu à une intervention du gestionnaire du réseau de transport local en vertu de l'article 17, est momentanément suspendue durant la durée de la gestion de l'événement qui donne lieu à cette situation d'urgence.

§ 2. Les obligations à caractère financier contractées avant la situation d'urgence doivent être respectées.

Art. 19. § 1^{er}. Le gestionnaire du réseau de transport local, l'utilisateur de ce réseau, le détenteur d'accès, le fournisseur, le responsable d'équilibre, un autre gestionnaire du réseau ou toute autre personne intéressée qui a invoqué la situation d'urgence donnant lieu à une intervention du gestionnaire du réseau de transport local (cette personne étant désignée aux fins de cet article par « la partie défaillante ») met néanmoins tout en œuvre :

1° pour minimiser les effets de la non-exécution de ses obligations;

2° pour remplir ses obligations dans les plus brefs délais.

§ 2. La partie défaillante communique dès que possible et par tout moyen disponible à son cocontractant et, le cas échéant, à toute personne concernée, les raisons pour lesquelles elle ne peut exécuter tout ou partie de ses obligations et la durée raisonnablement prévisible de la non-exécution de celles-ci.

Section 5. — Formalités

Sous-section 1^{re}. — Notifications, communications et délais

Art. 20. § 1^{er}. Toute notification ou communication faite en exécution du présent règlement doit avoir lieu par écrit selon les formes et conditions prévues à l'article 2281 du Code civil.

§ 2. La notification ou communication est accomplie dès sa réception dans les formes visées au paragraphe premier.

§ 3. En cas d'urgence, des informations peuvent être échangées uniquement oralement. Dans tous les cas, les informations de ce type doivent être confirmées le plus rapidement possible conformément au § 1^{er} du présent article.

Art. 21. § 1^{er}. Par dérogation à l'article 20, les informations commerciales et techniques échangées entre les différentes parties concernées sont communiquées par voie électronique (permettant la validation d'un envoi par l'émission d'un accusé de réception) selon un protocole de communication précisé dans un Message Implementation Guide (MIG). Ce MIG est convenu d'un commun accord entre les gestionnaires de réseau, les fournisseurs et la CWaPE. Il est ensuite formellement approuvé par la CWaPE. En l'absence d'accord, la CWaPE peut imposer un MIG.

§ 2. Le protocole visé au § 1^{er} n'est pas d'application obligatoire pour les échanges d'informations entre :

— le gestionnaire du réseau de transport local et le gestionnaire du réseau de transport;

— le gestionnaire du réseau de transport local et un utilisateur du réseau de transport local, si ce dernier préfère un autre protocole et si cela a été convenu avec le gestionnaire du réseau de transport local dans le contrat d'accès, ou dans un avenant à celui-ci;

— le gestionnaire du réseau de transport local et un gestionnaire du réseau de distribution si un autre protocole a été explicitement convenu d'un commun accord, dans la convention de collaboration ou un avenant à celle-ci, avec information à la CWaPE;

— le gestionnaire du réseau de transport local, le fournisseur, le responsable d'équilibre et le détenteur d'accès si le gestionnaire du réseau de transport local utilise un autre protocole d'envoi de données par voie électronique, avec information à la CWaPE, permettant la validation d'un envoi par l'émission synchrone d'une preuve de réception.

§ 3. Les dépôts, communications ou notifications visés aux articles 20 et 21 sont valablement effectués à la dernière adresse notifiée à cette fin par le destinataire.

Art. 22. Lorsqu'un MIG a été convenu d'un commun accord, chaque partenaire est tenu de le mettre en œuvre correctement à la date convenue. Il est responsable des conséquences de tout message manquant ou incorrect et, s'il échète, il veille à prendre au plus vite les mesures correctives, en veillant à ce qu'aucune partie ne soit lésée.

Sous-section 2. — Tenue des registres et publication

Art. 23. Le gestionnaire du réseau de transport local détermine le support sur lequel il tient les registres prévus par le présent règlement et en informe la CWaPE.

Art. 24. Si les registres sont tenus sur un support informatique, le gestionnaire du réseau de transport local prend les dispositions nécessaires pour conserver en sécurité au moins une copie non altérée sur un support identique.

Art. 25. Le gestionnaire du réseau de transport local assure la publication des registres prévus par le présent règlement selon les modalités conformes à l'usage et la législation applicable en la matière.

Art. 26. § 1^{er}. Le gestionnaire du réseau de transport local est tenu de remettre à toute personne intéressée qui lui en fait la demande écrite une copie du modèle des conditions générales, des contrats types et formulaires prévus en vertu du présent règlement.

§ 2. Sans préjudice de la non publication des données et informations confidentielles ou commercialement sensibles dont il a connaissance en vertu du présent règlement, le gestionnaire du réseau de transport local veille à publier sur un serveur accessible via Internet les informations raisonnablement nécessaires aux acteurs du marché dont les conditions générales, tarifs, formulaires et procédures.

TITRE II. — Données de planification du réseau de transport local

CHAPITRE I^{er}. — Données en vue d'établir un plan d'adaptation

Art. 27. Dans le cadre des règles opérationnelles pour la gestion technique des flux d'électricité, le gestionnaire du réseau de transport local convient avec la CWaPE des modalités pratiques de concertation en vue de l'établissement d'un plan d'adaptation de son réseau sur base des informations telles que décrites dans le présent Titre. Le plan d'adaptation du réseau de transport local est cohérent avec le plan de développement prévu par l'article 13 de la loi, il couvre une période de sept ans, et est adapté (projets nouveaux ou modifiés) et mis à jour (actualisation des données) chaque année.

Art. 28. § 1^{er}. L'établissement du plan d'adaptation du réseau de transport local en vue d'améliorer la gestion des flux d'électricité qui le parcourent et de remédier aux problèmes risquant de compromettre la sécurité et la continuité du transport de l'énergie électrique, tant pour la consommation que pour l'injection, comprend les phases suivantes :

a) une estimation détaillée des besoins du réseau de transport local, d'une part en matière de capacité de transport d'énergie (consommation et injection) et, d'autre part, en matière de sécurité, de fiabilité et de continuité de service. Pour effectuer cette estimation détaillée, portant sur la période couverte par le plan d'adaptation, le gestionnaire du réseau de transport local :

— met à jour annuellement les valeurs détaillées dans le plan de prévision de la consommation électrique à 7 ans afin d'y intégrer notamment :

- * Les prévisions fournies par les utilisateurs du réseau de transport local en application de l'article 31;
- * Les prévisions validées par les gestionnaires de réseaux de distribution en termes de prélèvement dans les postes auxquels ils sont raccordés, y compris les modifications liées aux ripages éventuels de charges;
- * L'évolution de la puissance mise à disposition en situation dégradée dans les postes tenant compte non seulement des travaux programmés mais aussi des limitations techniques rencontrées dans certains postes;
- * Les restructurations programmées des réseaux;
- * Les modifications pressenties en matière de niveaux de tension;
- * La fermeture de postes existants et la création de nouveaux postes.

— tel que précisé au § 3 infra, tient à jour toutes les données relatives aux capacités d'injection dans les postes et notament le solde de capacité d'injection restant disponible;

— en vue d'établir les capacités d'injection disponibles reprises supra, collabore avec les gestionnaires de réseaux de distribution raccordés à son réseau en vue de dresser, sur base des informations reçues par ces derniers et les autres projets connus du gestionnaire de réseau de transport local, une situation effective des diverses études réalisées à la demande de candidats producteurs.

- b) l'analyse des moyens nécessaires pour rencontrer ces besoins;
- c) la comparaison des moyens nécessaires avec les moyens existants en précisant les hypothèses;
- d) l'énumération des travaux et le programme des investissements nécessaires pour adapter le réseau de transport local en vue de remédier aux problèmes décelés, y compris les moyens budgétaires à mettre en œuvre;
- e) l'établissement d'un planning de réalisation des investissements prévus;
- f) le suivi du dernier plan d'adaptation;
- g) la mise à jour annuelle de la liste des éléments constitutifs du réseau de transport local.

§ 2. A cette fin, les actions suivantes sont entreprises :

1° le gestionnaire du réseau de transport local remet pour le 15 octobre les informations visées au § 1^{er} à la CWaPE (ou justifie que le dernier plan approuvé par la CWaPE ne nécessite aucune adaptation). Il y ajoute les derniers éléments repris au § 1^{er} de l'article 28, à savoir :

— les principaux plans et schémas unifilaires de son réseau dont la dernière mise à jour ne date pas de plus de 12 mois et sur lesquels apparaissent les projets dont la réalisation est prévue à court terme (2 ans);

— le dernier plan de prévision des consommations électriques couvrant la période considérée, la dernière année de la période pouvant cependant faire l'objet d'une estimation linéaire basée sur les prévisions des dernières années couvertes par les estimations connues;

— la dernière situation connue en termes de capacité d'injection telle que définie au § 3 infra; celle-ci ne devra pas dater de plus de 3 mois;

— la dernière situation connue en termes d'études telle que reprise au § 2 supra; celle-ci ne devra pas dater de plus de 3 mois;

— les estimations statistiques des dépassements de prélèvements pour les postes, dont la puissance mise à disposition en situation dégradée, sera dépassée en l'absence d'adaptation;

— les comptes-rendus détaillés des réunions de concertation tenues endéans l'année écoulée avec le gestionnaire de réseaux de distribution raccordés au réseau de transport et de transport local; ces documents sont accompagnés de toutes les annexes et autres éléments complémentaires probants touchant directement les discussions concernées;

2° le gestionnaire du réseau de transport local convient avec la CWaPE d'une date pour la présentation de son plan durant le mois de novembre;

3° la CWaPE procède ensuite à l'examen du plan et peut demander au gestionnaire du réseau de transport local de lui fournir les informations et justifications qu'elle estime nécessaires. Elle l'informe de son avis au plus tard fin décembre;

4° le gestionnaire du réseau de transport local ajuste éventuellement son plan et remet pour fin janvier, la version définitive à la CWaPE en deux exemplaires;

5° la CWaPE remet sans délai au ministre un des exemplaires accompagné de ses commentaires éventuels;

6° après approbation par la CWaPE, le plan est mis en application.

§ 3. la situation en termes de capacité d'injection dans les postes telle que décrite au § 1^{er} fait l'objet d'un rapportage régulier à la CWaPE; la CWaPE, après concertation avec le gestionnaire de réseau de transport local, en fixe les limites, la périodicité ainsi que les modalités pratiques.

CHAPITRE II. — *Données de planification et modalités de transmission*

Section 1^{re}. — Principes de base

Art. 29. § 1^{er}. L'utilisateur du réseau de transport local transmet au gestionnaire de ce réseau les données de planification conformément au présent Chapitre.

§ 2. La communication des données de planification au gestionnaire du réseau de transport local s'effectue dans la forme prévue au Titre VII du présent règlement.

Section 2. — Obligation annuelle de notification des données de planification

Art. 30. § 1^{er}. L'utilisateur du réseau de transport local transmet au gestionnaire de ce réseau les données de planification disponibles relatives aux 7 années suivant l'année en cours.

Art. 31. Le calendrier de la notification des données visées par le présent Chapitre est le même que celui du plan de développement du réseau de transport.

Art. 32. Les données de planification à communiquer comportent les données visées au Titre VII du présent règlement.

Art. 33. L'utilisateur du réseau de transport local peut, le cas échéant, communiquer au gestionnaire de celui-ci toutes autres informations utiles qui ne sont pas reprises dans les données de planification visées au Titre VII du présent règlement.

Art. 34. § 1^{er}. Le gestionnaire du réseau de transport local peut requérir de l'utilisateur du réseau de transport local ou de toute partie concernée des données complémentaires, non mentionnées au Titre VII du présent règlement et à son annexe 3, qu'il juge nécessaires pour remplir ses obligations. Cette demande est motivée.

§ 2. Après consultation de l'utilisateur du réseau de transport local, le gestionnaire du réseau de transport local communique le délai raisonnable dans lequel ces données supplémentaires doivent lui être notifiées par l'utilisateur du réseau de transport local.

Art. 35. § 1^{er}. Au cas où la communication des données de planification est incomplète, imprécise, erronée ou manifestement déraisonnable, l'utilisateur du réseau concerné transmet, à la demande du gestionnaire du réseau de transport local, toute correction ou donnée complémentaire demandée.

§ 2. Après consultation de l'utilisateur du réseau de transport local, le gestionnaire du réseau de transport local communique le délai raisonnable dans lequel ces données lui sont notifiées par l'utilisateur du réseau de transport local.

Art. 36. L'utilisateur du réseau de transport local qui n'est pas en mesure de communiquer les données demandées conformément aux articles 31 et 34 en informe le gestionnaire du réseau de transport local et motive les raisons de la communication incomplète.

Art. 37. La communication annuelle des données de planification précise leur date d'entrée en vigueur respective.

Section 3. — Obligation de communication des données de planification en cas de mise en service ou de déclassement d'unité de production

Art. 38. L'utilisateur du réseau de transport local qui envisage de mettre en service ou de déclasser une unité de production raccordée au réseau de transport local, communique au gestionnaire du réseau de transport local, au plus tard douze mois avant la réalisation effective de cette mise en service ou de ce déclassement, les données de planification spécifiées à l'article 243.

Art. 39. La communication des données visées à l'article 38 ne préjuge ni de l'accord, ni du refus du gestionnaire du réseau de transport local, ni de la décision de l'utilisateur de réseau de transport local quant à son intention visée à l'article 38.

Art. 40. La communication des données de planification en cas de mise en service, déclassement ou modification précise leur date d'entrée en vigueur respective.

TITRE III. — Raccordement au réseau de transport local

CHAPITRE I^{er}. — *Prescriptions techniques de raccordement*

Section 1^{re}. — Généralités

Art. 41. Le Titre III s'applique :

1° à toutes les installations de raccordement, et aux systèmes de mesure pour la partie qui ne serait pas couverte au titre V;

2° à toutes les installations de l'utilisateur du réseau de transport local qui peuvent influencer la sécurité, la fiabilité ou l'efficacité du réseau de transport local ou des installations d'un autre utilisateur du réseau de transport local ou la qualité de la tension;

3° aux installations raccordées par une ligne directe et aux installations qui font partie d'une ligne directe;

4° à toutes les interconnexions avec les autres réseaux.

Art. 42. Le raccordement est connecté au réseau de transport local aux points de raccordement. Les opérations de raccordement sont effectuées par le gestionnaire du réseau de transport local.

Art. 43. § 1^{er}. Les raccordements sont gérés par le gestionnaire du réseau de transport local conformément à l'article 9 du présent règlement.

§ 2. Sans préjudice pour le gestionnaire du réseau de transport local de pouvoir ériger toute installation de raccordement ou raccordement en vertu de sa désignation comme gestionnaire du réseau de transport local en application du décret, toute demande de nouveau raccordement ou de nouvelle installation de raccordement est introduite auprès du gestionnaire du réseau de transport local par tout candidat utilisateur du réseau de transport local qui peut fournir un document valant preuve qu'il dispose ou disposera, en propriété ou en jouissance, de tous les droits relatifs à la gestion, l'utilisation, le renforcement et la cession de ces installations.

§ 3. Lorsque des installations de raccordement sont la propriété de l'utilisateur du réseau de transport local, ce dernier est tenu de respecter ou de faire respecter toutes les dispositions du présent règlement et des contrats conclus en vertu de celui-ci relatives à son installation de raccordement.

§ 4. Par dérogation aux §§ 1^{er} à 3 et uniquement si la convention visée à l'article 15, § 1^{er}, le prévoit explicitement ainsi, le gestionnaire du réseau de transport local, ou une personne mandatée par lui, est seul habilité à effectuer une intervention ou une manœuvre sur une installation qui fait fonctionnellement partie du réseau de transport local. Les frais des dites interventions et manœuvres sont à charge de l'utilisateur du réseau de transport local lorsqu'elles sont effectuées à sa demande ou lorsqu'elles trouvent leur origine dans ses propres installations.

Art. 44. Les procédures pour l'exploitation et l'entretien des installations de l'utilisateur du réseau de transport local qui font fonctionnellement partie du réseau de transport local ou ont une influence sur la sécurité, la fiabilité et l'efficacité du réseau de transport local ou sur des installations des autres utilisateurs du réseau de transport local sont déterminées en fonction de la convention visée à l'article 15, § 1^{er}.

Section 2. — Prescriptions applicables à tout raccordement

Sous-section 1^{re}. — Normes

Art. 45. § 1^{er}. Les installations de raccordement et les installations des utilisateurs du réseau de transport local sont conformes aux normes et règlements applicables aux installations électriques.

§ 2. Le gestionnaire du réseau de transport local et l'utilisateur du réseau concerné conviennent, dans le contrat de raccordement, de manière transparente et non discriminatoire, des normes, rapports techniques et autres règles de référence applicables.

Art. 46. § 1^{er}. Le niveau admissible des perturbations engendrées sur le réseau de transport local par les installations de raccordement et les installations des utilisateurs du réseau de transport local est déterminé par les normes généralement appliquées dans les secteurs comparables au niveau européen et notamment par les rapports techniques CEI 61000-3-6 et CEI 61000-3-7.

§ 2. L'utilisateur du réseau de transport local veille à ce que les installations dont il a la gestion n'engendrent pas sur le réseau de transport local des phénomènes perturbateurs qui dépassent les limites spécifiées par le § 1^{er} et, le cas échéant, dans le contrat de raccordement. A cette fin, le gestionnaire du réseau de transport local fournit les valeurs contractuelles nécessaires, telles que la puissance de court-circuit triphasé 50 Hz au point de raccordement.

Art. 47. Le gestionnaire du réseau de transport local fournit à l'utilisateur une tension sur le point de raccordement qui satisfait au moins à la norme EN 50160. La norme EN 50160 sert de point de référence pour tous les niveaux de tension prévus au présent règlement.

Art. 48. Les modifications apportées à une norme visée à la présente Section s'appliquent aux installations de raccordement et aux installations existantes des utilisateurs du réseau de transport local pour autant que la norme ou une obligation légale le prévoit, et ne nécessitent pas d'amendement aux contrats conclus en vertu du présent règlement.

Sous-section 2. — Prescriptions techniques générales pour le raccordement des installations d'un utilisateur

Art. 49. Les caractéristiques techniques générales minimales obligatoires d'une installation de raccordement et d'une installation d'un utilisateur du réseau de transport local sont mentionnées à l'annexe 1^{re} du présent règlement.

Art. 50. § 1^{er}. Les travées des installations de raccordement sont équipées de protections afin d'éliminer sélectivement un défaut endéans un intervalle de temps déterminé comme maximum admissible (y compris le temps de fonctionnement du disjoncteur et d'extinction de l'arc) mentionné à l'annexe 2 du présent règlement.

§ 2. Les protections visées au § 1^{er} sont précisées par le gestionnaire du réseau de transport local au contrat de raccordement. Ce contrat précise si ces protections peuvent servir de protections de deuxième niveau pour l'utilisateur du réseau de transport local.

Art. 51. § 1^{er}. Le gestionnaire du réseau de transport local et l'utilisateur du réseau concerné conviennent, dans le contrat de raccordement, en ce qui concerne les aspects non couverts par le présent règlement, des exigences techniques minimales et des paramètres de réglage à mettre en œuvre pour le raccordement au réseau de transport local dont notamment :

1° le schéma unifilaire, en ce compris la première travée de raccordement au départ du réseau de transport local, la structure du poste dont cette travée fait partie et les jeux de barres de ce poste;

2° les caractéristiques techniques fonctionnelles minimales des installations de raccordement. Ces exigences tiennent notamment compte des particularités locales du réseau.

§ 2. Le gestionnaire du réseau de transport local et l'utilisateur du réseau concerné conviennent, de manière non discriminatoire et transparente, dans le contrat de raccordement et sur le schéma unifilaire notamment :

1° du point de raccordement;

2° du point d'interface entre le raccordement et les installations de l'utilisateur du réseau;

3° du point d'injection et/ou de prélèvement;

4° du point de mesure.

§ 3. Les exigences techniques minimales, les paramètres de réglage et les autres dispositions visées aux §§ 1^{er} et 2 sont repris dans le contrat de raccordement visé aux articles 109 à 112.

§ 4. Typiquement, les installations d'un utilisateur sont raccordées par une liaison. Toutefois, si le ou les raccordement(s) d'un utilisateur comprennent plusieurs liaisons électriques, toute mise en parallèle de ces liaisons, au travers des installations électriques de l'utilisateur est conditionnée à l'autorisation préalable du gestionnaire du réseau de transport local qui en fixe les modalités dans une convention explicite annexée au contrat de raccordement.

Art. 52. § 1^{er}. Le gestionnaire du réseau détermine les spécifications techniques fonctionnelles minimales à mettre en œuvre en ce qui concerne les installations de l'utilisateur du réseau, afin d'assurer la sécurité, la fiabilité et l'efficacité du réseau. Les exigences fonctionnelles minimales portent sur :

1° les performances des installations de l'utilisateur du réseau de transport local au droit du point d'interface en terme de :

a) puissances de court-circuit monophasées et triphasées maximales que l'installation de l'utilisateur du réseau de transport local est susceptible d'injecter dans le réseau de transport local;

b) délai maximum d'élimination du courant de défaut par les protections principales et de réserve;

c) régime du neutre des installations de l'utilisateur du réseau de transport local (mise à la terre, impédances incorporées, couplages des transformateurs);

d) niveaux maximum autorisés d'émission de perturbations injectées dans le réseau de transport local par l'installation de l'utilisateur du réseau de transport local;

2° les caractéristiques techniques des installations de l'utilisateur du réseau de transport local raccordées au niveau de tension du point d'interface ou, à défaut de telles installations de l'utilisateur par exemple lorsque les installations de l'utilisateur du réseau de transport local débutent par une transformation de tension, les caractéristiques techniques des installations de l'utilisateur du réseau de transport local raccordées au premier niveau de tension directement relié au niveau de tension du point d'interface par une transformation simple, en terme de :

- a) niveau d'isolement;
- b) courant de court circuit de dimensionnement;
- c) pouvoir de coupure des disjoncteurs;

3° d'une façon générale sur tout équipement susceptible d'influencer significativement la qualité de la tension ou d'induire des perturbations dans le réseau de transport local;

4° les moyens de télécommunication à installer chez l'utilisateur du réseau de transport local;

5° après concertation avec l'utilisateur de réseau de transport local :

- a) les verrouillages et les automatismes à installer chez l'utilisateur du réseau de transport local;
- b) les solutions techniques et les paramètres de réglage à mettre en œuvre dans le cadre du code de sauvegarde et du code de reconstitution.

§ 2. Les exigences techniques, les paramètres de réglage et les autres dispositions visées au § 1^{er} sont reprises dans le contrat de raccordement visé à l'article 112.

Art. 53. § 1^{er}. L'utilisateur du réseau de transport local et le gestionnaire du réseau de transport local conviennent des aspects non couverts par le présent règlement et qui sont directement liés à la sécurité, la fiabilité et l'efficacité du réseau de transport local :

1° le schéma unifilaire de la structure du réseau de l'utilisateur du réseau de transport local comprenant :

- a) les plans de tension des installations de l'utilisateur de réseau de transport local contenant le ou les points d'interface;
 - b) toutes les connexions possibles entre les différents raccordements, y compris les transformateurs, ainsi que celles aux éventuelles installations de production;
 - c) toutes les éventuelles installations de compensation d'énergie réactive;
 - d) pour les transformateurs pouvant interconnecter différents raccordements, la définition de leur couplage, de leurs tensions nominales et des éventuels plots de réglage;
 - e) tous les équipements raccordés à ces plans de tension susceptibles d'engendrer des perturbations;
- 2° les éventuels ré-enclenchements automatiques prévus pour les lignes aériennes;
- 3° les modes d'exploitation (raccordement principal et de secours).

§ 2. En cas de modification de la situation du réseau de transport local, le gestionnaire du réseau de transport local peut requérir de l'utilisateur du réseau de transport local qu'il apporte les adaptations nécessaires aux protections dans ses installations, afin de continuer à maintenir leur sélectivité. Le coût de ces adaptations est pris en charge par le gestionnaire du réseau de transport local.

Art. 54. L'utilisateur du réseau de transport local communique d'initiative au gestionnaire du réseau de transport local toutes les informations relatives à ses installations qui ont un impact sur la qualité, la fiabilité et l'efficacité du système électrique dont notamment :

1° les caractéristiques des équipements de compensation situés dans les installations de l'utilisateur du réseau de transport local;

2° l'apport de puissance de court-circuit des équipements de l'utilisateur du réseau de transport local ou, à défaut, la puissance totale des moteurs installés dans les installations de l'utilisateur du réseau de transport local, ou, à défaut le pourcentage de la charge de l'utilisateur utilisée pour l'alimentation des moteurs à courant alternatif.

Art. 55. Les exigences techniques et les paramètres de réglage visés aux articles 49 à 54 poursuivent notamment les objectifs suivants :

1° contribuer de manière non discriminatoire à ce que les conditions d'exploitation du réseau de transport local applicables ou planifiées au point de raccordement soient suffisantes pour accepter les installations de raccordement, les installations de l'utilisateur du réseau de transport local et, le cas échéant, une extension du réseau de transport local sans porter préjudice au bon fonctionnement des installations d'autres utilisateurs ou du réseau de transport local et sans rétroactions préjudiciables (notamment stabilité, harmoniques, inter harmoniques, déséquilibre, flicker, variations rapides de tension, courant de court-circuit apporté) aux installations d'autres utilisateurs ou au réseau de transport local;

2° promouvoir de manière non discriminatoire le développement harmonieux du réseau de transport local.

Sous-section 3. — Dispositions spécifiques aux installations de raccordement

Art. 56. § 1^{er}. Dans le cas d'installations de raccordement qui sont établies sur un terrain dont le gestionnaire du réseau de transport local n'a pas la propriété et dont l'utilisateur du réseau de transport local a au moins la jouissance, l'utilisateur du réseau de transport local :

1° met à la disposition du gestionnaire du réseau de transport local un espace qui répond aux besoins de celui-ci et dont les modalités sont déterminées de commun accord. Cette mise à disposition est gratuite si les installations ne desservent que l'utilisateur.

2° veille à ce que ces installations de raccordement soient, à tout moment, accessibles au gestionnaire du réseau de transport local sans contraintes ou risques exagérés.

3° prend toutes les dispositions qu'on peut raisonnablement attendre de lui afin de prévenir tout dommage au réseau de transport local, aux installations de raccordement et/ou aux installations d'un autre utilisateur du réseau de transport local;

4° lorsque c'est techniquement possible et économiquement justifié dans une approche globale, veille à ce que le gestionnaire du réseau de transport local ait le droit et la possibilité d'installer des équipements de raccordement complémentaires ou supplémentaires pour cet utilisateur ou un autre utilisateur en application de l'article 102, lors d'une période planifiée d'un commun accord, sans excéder un délai raisonnable;

5° veille à ce que le gestionnaire du réseau de transport local ait le droit et la possibilité de remplacer à tout moment tout ou partie des équipements de raccordement dont il est propriétaire lors d'une période planifiée d'un commun accord, sans excéder un délai raisonnable;

6° veille, à tout moment, à ce qu'il ne soit pas porté atteinte aux droits, y compris de propriété ou de jouissance, d'accès et de contrôle effectif du gestionnaire du réseau de transport local sur tout ou partie des installations de raccordement.

§ 2. Les modalités d'exécution des obligations mentionnées au § 1^{er} sont déterminées au contrat de raccordement.

Sous-section 4. — Identification des équipements

Art. 57. § 1^{er}. Tout équipement faisant partie des installations de raccordement est identifié suivant une codification établie par le gestionnaire du réseau de transport local.

§ 2. Le gestionnaire du réseau de transport local et l'utilisateur du réseau concerné conviennent, parmi les équipements qui font partie des installations de l'utilisateur du réseau de transport local, de ceux qui doivent être identifiés suivant la codification établie par le gestionnaire du réseau de transport local.

Cette disposition vise essentiellement les équipements repris à l'article 53.

Art. 58. Les équipements visés aux articles 57 et 58 sont munis d'une plaque d'identification indiquant clairement la codification de l'équipement.

Section 3. — Prescriptions techniques complémentaires pour le raccordement de charges

Art. 59. § 1^{er}. Après notification à l'utilisateur du réseau de transport local et sauf correction de sa part dans un délai raisonnable, le gestionnaire du réseau de transport local est autorisé à mettre en œuvre les moyens techniques requis pour la compensation d'énergie réactive ou, plus généralement, pour la compensation de tout phénomène perturbateur, lorsque l'installation d'un utilisateur du réseau de transport local raccordée au réseau de transport local :

1° donne lieu à un prélèvement additionnel d'énergie réactive, tel que défini à l'article 164, ou

2° perturbe la sécurité, la fiabilité ou l'efficacité du réseau de transport local.

§ 2. Le gestionnaire du réseau de transport local motive cette décision et la notifie à l'utilisateur du réseau concerné.

Section 4. — Prescriptions techniques complémentaires pour le raccordement d'unités de production

Sous-section 1^{re}. — Généralités

Art. 60. Lorsque plusieurs unités de production sont raccordées en un même point de raccordement, les prescrits du présent règlement valent pour chacune de ces unités de production séparément.

Sous-section 2. — Prescriptions techniques particulières pour le raccordement des unités de production d'électricité verte, des unités qui produisent de l'électricité à partir des déchets et des récupérations, ainsi que des unités de production décentralisées

Art. 61. Les raccordements des unités de production qui utilisent des sources d'énergie renouvelables, des unités de cogénération de qualité et/ou à haut rendement, de celles qui produisent de l'électricité à partir des déchets et des récupérations sur processus industriels ainsi que des unités de production décentralisées, répondent pour les aspects techniques, à des prescriptions élaborées par le gestionnaire du réseau de transport local sur la base des prescriptions techniques Synergrid C 10/11 intitulées « Prescriptions techniques spécifiques de raccordement d'installations de production décentralisées fonctionnant en parallèle sur le réseau de distribution » ou de toute autre prescription technique au moins équivalente. Les prescriptions techniques élaborées par le gestionnaire du réseau de transport local sont transmises à la CWaPE selon les modalités de l'article 6.

Sous-section 3. — Conditions de fonctionnement

Art. 62. § 1^{er}. Une nouvelle unité de production doit pouvoir fonctionner en mode synchrone avec le réseau selon les critères définis par le code « Requirements for Grid Connection Applicable to all Generators » établi par ENTSO-E. Dès la parution officielle de ce code, les articles 62, § 2 jusque et y compris 64, § 1^{er} sont abrogés.

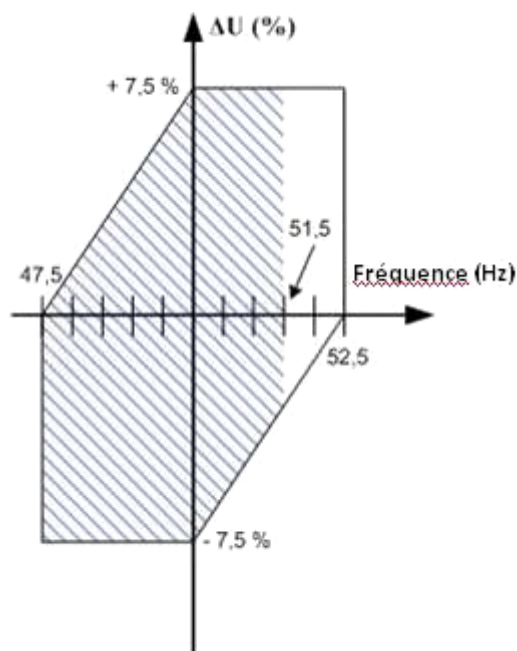
§ 2 Une nouvelle unité de production doit pouvoir fonctionner en mode synchrone avec le réseau :

1° sans limite dans le temps si la fréquence du réseau est comprise entre 47.5 Hz et 51.5 Hz et

2° pendant un temps déterminé de commun accord entre l'utilisateur du réseau de transport local et le gestionnaire du réseau de transport local si la fréquence du réseau est comprise entre 51.5 Hz et 52.5 Hz.

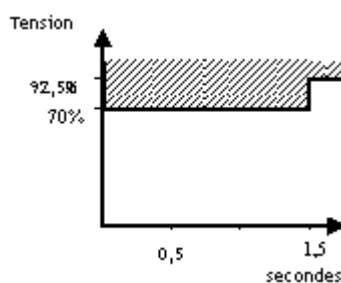
§ 3. La consigne du relais de fréquence provoquant l'ilotage d'une unité de production ne peut pas être activée aussi longtemps que la fréquence du réseau est égale ou supérieure à 47.5 Hz, sauf stipulation contraire au contrat de raccordement.

Art. 63. Une unité de production doit pouvoir fonctionner en mode synchrone avec le réseau sans limite dans le temps, dans la plage hachurée du diagramme fréquence-delta U ci-après, dans lequel le delta U se réfère à l'écart de la tension aux bornes du générateur et est exprimé en pourcentage par rapport à la tension nominale du générateur.

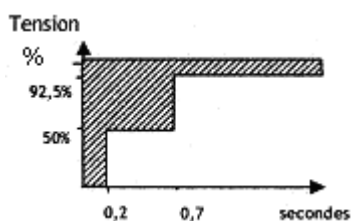


Art. 64. § 1^{er}. Une unité de production doit, sauf stipulation contraire au contrat de raccordement :

1° pouvoir fonctionner dans l'entièreté de son domaine de fonctionnement en mode synchrone avec le réseau, lorsque la tension au point de raccordement, exprimée en pourcentage de la tension nominale en ce point, reste, durant un creux de tension d'amplitude limitée, dans la plage hachurée du diagramme ci-après;



2° pouvoir fonctionner dans l'entièreté de son domaine de fonctionnement en mode synchrone avec le réseau, lorsque la tension au point de raccordement, exprimée en pourcentage de la tension nominale en ce point, reste, durant un creux de tension d'amplitude importante, dans la plage hachurée du diagramme ci-après.



§ 2. La tension à prendre en compte pour les unités de production locales est la tension à la sortie de l'unité de production locale.

§ 3. Des prescriptions spécifiques sont précisées de manière objective, transparente et non discriminatoire par le gestionnaire du réseau de transport local pour les générateurs asynchrones, pour les installations qui utilisent des sources d'énergie renouvelables et de cogénération et pour celles qui produisent de l'électricité à partir des déchets et des récupérations sur processus industriels. Celles-ci sont transmises à la CWaPE selon les modalités de l'article 6.

Art. 65. Lors d'une variation brusque ou d'une déviation importante de la fréquence, aucun dispositif d'une unité de production ne peut contrecarrer l'action du réglage primaire de la fréquence, tel que prévu au présent règlement.

Sous-section 4. — Protections

Art. 66. Le gestionnaire du réseau de transport local installe un disjoncteur du côté haute tension du raccordement dont le pouvoir de coupure est supérieur ou égal à la valeur standardisée (exprimée en kA) établie par plan de tension à l'annexe 1^{re}.

Art. 67. Le courant de court-circuit monophasé ne peut dépasser le courant de court-circuit triphasé.

Sous-section 5. — Spécifications pour production d'énergie réactive

Art. 68. Toute unité de production dont la puissance active P1, telle que définie à l'article 73, est supérieure ou égale à 25 MW est une unité de production réglante indépendamment du niveau de tension du point de raccordement.

Art. 69. Indépendamment d'autres spécifications précisées dans le présent règlement, toute unité de production réglante doit être capable d'adapter de manière automatique et à la première demande du gestionnaire du réseau de transport local, sans délai, sa fourniture de puissance réactive lors de variations lentes (à l'échelle de minutes) et brusques (à l'échelle d'une fraction de seconde) de la tension.

Art. 70. Toute unité de production non réglante doit être capable d'adapter sa fourniture de puissance réactive en fonction des besoins du réseau de transport local, au minimum par une commutation de sa production de puissance réactive entre deux niveaux convenus entre le gestionnaire du réseau de transport local et l'utilisateur du réseau de transport local concerné.

Art. 71. § 1^{er}. Pour toute valeur de la puissance active susceptible d'être injectée sur le réseau de transport local comprise entre le minimum technique et la puissance maximale de raccordement, à la tension normale d'exploitation, l'unité de production réglante doit pouvoir respectivement absorber ou fournir, au point de raccordement, une puissance réactive comprise entre a minima, $-0.1 P1$ et $0.45 P1$.

§ 2. Pour toute tension au point de raccordement comprise entre 0.9 et 1.05 fois la tension normale d'exploitation, l'unité de production réglante doit avoir les mêmes possibilités, exception faite lors d'une limitation due aux limitations sur la tension du générateur ou sur le courant statorique du générateur. Une limitation éventuelle sur le courant statorique ne peut pas intervenir dans le réglage rapide de la tension.

Les limitations sur la tension aux bornes du générateur doivent respecter les règles décrites aux articles 63 et 64.

§ 3. Par dérogation aux dispositions des §§ 1^{er} et 2, la tension, la puissance active et réactive dont il faut tenir compte pour les unités de production locales sont la tension, la puissance active et réactive à la sortie de l'unité de production locale.

Art. 72. § 1^{er}. Le régulateur de tension d'une unité de production réglante est pourvu d'un limiteur de surexcitation et d'un limiteur de sous-excitation. Ceux-ci agissent de façon automatique et seulement si la puissance réactive est en dehors de l'intervalle comme déterminé par application de l'article 71.

§ 2. La sortie du fonctionnement en limitation de surexcitation ou de sous-excitation est automatique et laisse à nouveau agir le réglage primaire de la tension dès que la tension au point de raccordement est revenue dans la plage décrite à l'article 71.

Art. 73. A l'intérieur du domaine de fonctionnement lors de variations lentes de tension Unet au point de raccordement, chaque unité de production réglante doit pouvoir adapter de manière automatique sa production réactive Qnet de telle sorte que le coefficient de sensibilité relative aeq soit compris entre 18 et 25,

$$\alpha_{eq} = - \frac{\Delta Q_{net} / (0.45 \times P1)}{\Delta U_{net} / U_{norm,exp}}$$

Où :

Qnet désigne la puissance réactive mesurée du côté haute tension du transformateur élévateur;

P1 désigne la puissance active de l'unité de production définie au contrat de raccordement et qui détermine la fourniture continue maximale de puissance active autorisée dans le réseau.

Unet désigne la tension mesurée du côté haute tension du transformateur élévateur;

Unorm.exp désigne la tension normale d'exploitation (la tension moyenne autour de laquelle le réseau de transport local est exploité).

Art. 74. Si une unité de production non réglante est munie d'une régulation destinée à respecter une consigne de production de puissance réactive, celle-ci doit être lente vis-à-vis du réglage primaire de tension des unités réglantes (dont l'action produit ses effets à l'échelle des secondes) et rapide vis-à-vis de la dynamique des changeurs de prise de transformateurs commandés par un automate (agissant à l'échelle des dizaines de secondes à minutes), de manière à éviter des oscillations dans le système électrique. La constante de temps en boucle fermée de cette régulation doit être réglable, au minimum, entre 10 et 30 secondes.

Sous-section 6. — Autres dispositions

Art. 75. § 1^{er} L'utilisateur du réseau de transport local et le gestionnaire du réseau de transport local conviennent, en ce qui concerne les aspects non couverts par le présent règlement et qui sont directement liés à la sécurité, la fiabilité et l'efficacité du réseau de transport local, des exigences techniques minimales et des paramètres de réglage à adopter en ce qui concerne les installations de l'utilisateur du réseau de transport local, dont en particulier :

- 1° le domaine de fonctionnement du générateur dans le plan actif-réactif en fonction de la tension d'exploitation;
- 2° l'adaptation du régulateur turbine à l'ilotage de l'unité de production (capacité et moment de l'ilotage);
- 3° la plage de réglage du gain du régulateur de vitesse;
- 4° le statisme réactif;
- 5° la stabilité statique et dynamique;
- 6° la résistance aux creux de tension du générateur et des équipements auxiliaires;
- 7° le plafond d'excitation;
- 8° la synchronisation au réseau en exploitation normale et exceptionnelle;
- 9° la capacité de l'unité de production de fournir des services auxiliaires;
- 10° pour les ensembles de production comprenant plusieurs unités de production avec auxiliaires communs et unités de production à cycle combiné, la possibilité de pannes de mode commun (y compris le contrôle-commande);
- 11° le Power System Stabiliser (PSS);
- 12° le transformateur élévateur (puissance, rapport de transformation, tension de court-circuit, mise à la terre du point neutre, limitation du courant de court-circuit monophasé).

§ 2. Les exigences techniques minimales, les paramètres de réglage et les autres dispositions visées au § 1^{er} sont repris dans le contrat de raccordement.

Section 5. — Spécifications pour fourniture d'un service auxiliaire

Art. 76. Le gestionnaire du réseau de transport local précise au contrat de raccordement des spécifications techniques additionnelles, par rapport aux spécifications techniques générales énoncées à la Section 4 du présent Chapitre, pour qu'une unité de production soit autorisée à fournir un service auxiliaire au réseau de transport local.

Art. 77. § 1^{er}. Pour pouvoir fournir le service auxiliaire de réglage primaire de la fréquence, une unité de production doit être munie d'un régulateur de vitesse automatique.

§ 2. Pour pouvoir fournir le service auxiliaire de réglage de la puissance réactive et de la tension, une unité de production doit être réglante ou non réglante.

CHAPITRE II. — Demande d'étude d'orientation pour un raccordement au réseau de transport local

Section 1^{re}. — Mesures de confidentialité pour les unités de production

Art. 78. Le gestionnaire du réseau de transport local ne peut utiliser, pour les contacts avec les producteurs raccordés à son réseau ou souhaitant s'y raccorder, que son propre personnel ou un expert indépendant des producteurs, des responsables d'équilibre, des détenteurs de licence de fourniture et des intermédiaires.

Il en est de même pour la réalisation d'études et la préparation de contrats.

Section 2. — Introduction de la demande d'étude d'orientation

Art. 79. Toute personne intéressée, y compris tout utilisateur du réseau de transport local, peut introduire auprès du gestionnaire du réseau de transport local une demande d'étude d'orientation concernant respectivement :

1° un nouveau raccordement pourvu qu'il rentre dans les critères de puissance prévus par l'article 46 du règlement technique de distribution;

2° l'adaptation d'un raccordement existant, de ses installations et/ou de leurs modes d'exploitation.

Avant qu'un producteur n'introduise une demande d'étude d'orientation, il lui est loisible de contacter le gestionnaire du réseau de transport local pour obtenir, à titre gracieux, un avis préalable sur les possibilités d'accueillir une production décentralisée sur le réseau, en fonction de l'implantation de la production et de la puissance souhaitée.

Art. 80. La demande d'étude d'orientation est matérialisée par un formulaire de demande d'étude d'orientation, contient les informations suivantes :

1° l'identité et les coordonnées du demandeur d'étude et, s'il s'agit d'une société, la raison sociale et la dénomination, la forme juridique et le siège social ainsi que les documents attestant les pouvoirs des signataires de la demande;

2° la localisation géographique et la puissance du raccordement projeté;

3° les données techniques générales et les paramètres technologiques;

4° son engagement de payer le tarif lié à l'étude d'orientation.

Le demandeur informe spontanément le gestionnaire du réseau de transport local s'il envisage d'augmenter ultérieurement la puissance de ses installations.

Art. 81. Le gestionnaire du réseau de transport local met à la disposition de toute personne intéressée, sur demande écrite, le formulaire de demande d'étude d'orientation visé à l'article 80.

Art. 82. § 1^{er}. Le demandeur d'étude identifie dans sa demande les informations commercialement sensibles qu'il considère, le cas échéant, comme confidentielles.

§ 2. Le demandeur d'étude fait de même pour les informations complémentaires demandées par le gestionnaire du réseau de transport local.

Art. 83. § 1^{er}. Dans un délai de dix jours ouvrables suivant l'introduction de la demande d'étude d'orientation, le gestionnaire du réseau de transport local vérifie si la demande est complète. Si elle est incomplète, le gestionnaire du réseau de transport local signale au demandeur d'étude les informations ou documents qui font défaut et lui accorde un délai pour compléter sa demande. Si elle est complète, il envoie un accusé de réception.

§ 2. Si le gestionnaire du réseau de transport local estime que la demande d'étude d'orientation est manifestement déraisonnable au regard de la sécurité, de la fiabilité et de l'efficacité du réseau de transport local, il le notifie et le motive au demandeur dans le même délai.

Section 3. — Examen de la demande d'étude d'orientation

Art. 84. § 1^{er}. Le gestionnaire du réseau de transport local examine la demande d'étude d'orientation et l'évalue, de manière non discriminatoire, eu égard notamment :

1° au maintien de l'intégrité, de la sécurité, de la fiabilité et de l'efficacité du réseau de transport local;

2° au bon fonctionnement par rapport à la sécurité, la fiabilité et l'efficacité des installations des autres utilisateurs du réseau de transport local;

3° au développement harmonieux du réseau de transport local;

4° aux raccordements déjà existants et aux réservations existantes de capacités;

5° au respect des dispositions du décret, de ses arrêtés d'exécution et des articles 46 et 47 du règlement technique de distribution;

6° au respect du droit de l'environnement et de l'aménagement du territoire;

7° au maintien d'une capacité de transport nécessaire à l'approvisionnement des besoins futurs liés à des obligations de service public selon les dispositions légales.

8° à la priorité à donner aux installations de production utilisant des sources d'énergie renouvelables et aux unités de cogénération de qualité et/ou à haut rendement et à celles qui produisent de l'électricité à partir des déchets et des récupérations sur processus industriels. Les études d'orientation concernant ces installations sont traitées prioritairement par rapport aux autres demandes en cours d'analyse chez le gestionnaire du réseau de transport local.

§ 2. L'évaluation peut porter sur d'autres points déterminés d'un commun accord par le gestionnaire du réseau de transport local et le demandeur d'étude d'orientation.

Art. 85. Le gestionnaire du réseau de transport local peut, à tout moment, demander au demandeur d'étude d'orientation de lui communiquer dans un délai de dix jours ouvrables des données complémentaires nécessaires aux fins d'examiner la demande d'étude d'orientation.

Art. 86. L'introduction d'une demande d'étude d'orientation ne fait naître aucune obligation dans le chef du gestionnaire du réseau de transport local de déterminer ou d'attribuer une réservation de capacité.

Section 4. — Etude d'orientation

Art. 87. § 1^{er}. Dans les meilleurs délais mais au plus tard dans les 30 jours ouvrables suivant l'introduction de la demande d'étude d'orientation et du paiement y relatif, sous réserve de l'extension de ce délai suite à l'application éventuelle de l'article 83, le gestionnaire du réseau de transport local notifie au demandeur le résultat de son étude d'orientation contenant les informations techniques décrites ci-après à l'article 88 ou toutes autres à convenir.

§ 2. Lorsqu'une demande ne peut être traitée dans le délai prévu au § 1^{er} en raison de l'application de l'article 84 § 1^{er}, 8°, ce délai est porté à 60 jours ouvrables.

§ 3. Les délais visés dans cet article peuvent être prolongés d'un commun accord des parties concernées.

§ 4. L'étude d'orientation ne préjuge pas des options finales qui seront prises dans l'éventuel contrat de raccordement.

Art. 88. Les informations techniques contiennent au moins les éléments suivants :

1° un schéma du raccordement ou de l'adaptation projetée;

2° le cas échéant, les contraintes spécifiques (techniques, légales ou autres) liées à la localisation du raccordement ou de l'adaptation projetée;

3° le cas échéant, les éléments nécessaires pour la mise en conformité des installations de raccordement et des installations de l'utilisateur du réseau de transport local ou des adaptations projetées en vertu du décret et ses arrêtés d'exécution;

4° le cas échéant, l'indication de la nécessité de procéder à une étude concernant des appareils de filtrage et/ou compensation et/ou une étude concernant l'influence sur la stabilité du réseau de transport local;

5° le cas échéant, une évaluation indicative des éventuels renforcements à apporter au réseau de transport local pour le raccordement ou l'adaptation projetée et une évaluation indicative de la durée normale requise à cet effet;

6° une évaluation indicative des délais pour la réalisation des travaux de raccordement ou d'adaptation projetés;

7° une estimation indicative des coûts pour la réalisation des travaux de raccordement ou d'adaptation projetés.

Art. 89. Le gestionnaire du réseau de transport local peut refuser, en tout ou en partie, la demande de fournir tout ou partie des informations techniques visées à l'article 88 lorsque le demandeur d'étude d'orientation n'a pas fourni, dans les délais raisonnables, les données complémentaires requises par le gestionnaire du réseau de transport local pour mener à bien son étude.

Art. 90. Dans les cas visés à l'article 89, le gestionnaire du réseau de transport local notifie au demandeur d'étude d'orientation son refus motivé.

CHAPITRE III. — *Modification mineure*

Art. 91. A l'occasion d'un projet

3. de modification, qu'il juge mineure, des installations de raccordement ou de leur mode d'exploitation;

4. de modification des installations de l'utilisateur ou de leurs modes d'exploitation, modification jugée mineure mais susceptible d'avoir un impact sur la sécurité, la fiabilité ou l'efficacité du réseau de transport local,

l'utilisateur du réseau de transport local notifie au gestionnaire du réseau de transport local les modifications projetées et les raisons pour lesquelles il les estime mineures.

Art. 92. Le gestionnaire du réseau de transport local examine la notification visée à l'article 91, apprécie et, le cas échéant, confirme le caractère mineur de la modification.

Art. 93. § 1^{er}. Suite à l'examen visé à l'article 92, le gestionnaire du réseau de transport local peut :

1° approuver les modifications projetées sans autres formalités;

2° proposer la conclusion d'un avenant au contrat de raccordement;

3° proposer que, en l'absence de caractère mineur de la modification, la modification s'effectue dans le respect de la procédure prévue au Chapitre IV du présent Titre.

§ 2. La conclusion d'un avenant tel que visé au § 1^{er}, 2° ne dispense pas le demandeur de raccordement d'obtenir une notification de la conformité du raccordement conformément au Chapitre V du présent Titre.

CHAPITRE IV. — *Demande de raccordement*

Section 1^{re}. — Introduction de la demande d'étude de détail pour un raccordement

Art. 94. Toute personne intéressée, y compris tout utilisateur du réseau de transport local, peut introduire auprès du gestionnaire du réseau de transport local une demande d'étude de détail pour :

1° un nouveau raccordement projeté pour autant qu'il soit dans les critères de puissance prévus par l'article 46 du règlement technique de distribution ou bien que le gestionnaire de réseau de distribution ait transmis le dossier au gestionnaire de réseau de transport local en fonction de l'article 47, § 2, du même règlement technique;

2° une modification projetée d'un raccordement existant;

3° une modification projetée des installations de l'utilisateur du réseau de transport local et/ou de leur mode d'exploitation susceptible d'avoir un impact sur la sécurité, la fiabilité ou l'efficacité du réseau de transport local.

L'article 47 § 3, du règlement technique distribution est d'application.

Art. 95. La demande d'étude de détail pour un raccordement contient les informations suivantes, reprises dans le formulaire de demande de raccordement, dûment complété :

1° l'identité et les coordonnées du demandeur de raccordement et, s'il s'agit d'une société, la raison sociale et la dénomination, la forme juridique, le siège social, ainsi que les documents attestant des pouvoirs des signataires de la demande;

2° la localisation géographique, la puissance et les caractéristiques détaillées et techniques du raccordement projeté et/ou des installations à raccorder au réseau de transport local;

3° son engagement à payer le tarif applicable à l'étude de détail en vue de nouveaux équipements de raccordement ou en vue de l'adaptation d'équipements de raccordement existants, sauf si la demande a déjà été introduite une première fois, n'a pas donné lieu à la conclusion d'un contrat en fonction de l'article 110, et pour autant qu'il n'y ait pas eu de modifications au réseau ayant une incidence sur les conditions de raccordement.

Le demandeur informe spontanément le gestionnaire du réseau de transport local s'il envisage d'augmenter ultérieurement la puissance de ses installations

Art. 96. Le demandeur de raccordement identifie dans sa demande de raccordement les informations commercialement sensibles qu'il considère comme confidentielles. Le demandeur de raccordement fait de même pour les informations complémentaires demandées, le cas échéant, par le gestionnaire du réseau de transport local.

Art. 97. Dans un délai de dix jours ouvrables suivant l'introduction de la demande de raccordement, le gestionnaire du réseau de transport local vérifie si la demande est complète. Si elle est incomplète, le gestionnaire du réseau de transport local signale au demandeur de raccordement les informations ou documents qui font défaut et lui accorde un délai pour compléter sa demande. Si elle est complète, il envoie un accusé de réception.

Art. 98. Lorsque la demande d'étude de détail pour un raccordement est complète et que les frais prévus sont payés, le gestionnaire du réseau de transport local attribue au demandeur de raccordement, sans préjudice de l'article 99, une réservation de capacité en tenant compte de la capacité demandée et de la localisation du raccordement. Cette réservation de capacité n'est pas cessible à des tiers.

Art. 99. Par dérogation à l'article 98, l'attribution d'une réservation de capacité dans le cadre d'une demande de raccordement faite pour une unité de production et jusqu'à la notification du projet de raccordement visé à l'article 107 s'effectue moyennant, le cas échéant, la fourniture de la preuve par le demandeur de raccordement d'une déclaration préalable ou de l'introduction du dossier de demande d'une autorisation de production d'électricité conformément à la législation ou réglementation en vigueur.

Section 2. — Examen de la demande de raccordement

Art. 100. § 1^{er}. Le gestionnaire du réseau de transport local examine la demande de raccordement et l'évalue, de manière non discriminatoire, eu égard notamment :

- 1° au maintien de l'intégrité, de la sécurité, de la fiabilité et de l'efficacité du réseau de transport local;
- 2° au bon fonctionnement du réseau de transport local par rapport à la sécurité, la fiabilité et l'efficacité des installations des autres utilisateurs du réseau de transport local;
- 3° à la nécessité de promouvoir de manière non discriminatoire le développement harmonieux du réseau de transport local;
- 4° aux raccordements déjà existants et des réservations existantes de capacités d'injection ou de prélèvement;
- 5° au respect des dispositions du décret et de ses arrêtés d'exécution ainsi que des articles 46 et 47 du règlement technique de distribution;
- 6° au respect du droit de l'environnement et de l'aménagement du territoire;
- 7° au maintien d'une capacité de transport nécessaire à l'approvisionnement des besoins futurs liés à des obligations de service public;
- 8° à la priorité à donner aux installations de production utilisant des sources d'énergie renouvelables et aux unités de cogénération de qualité et/ou à haut rendement et à celles qui produisent de l'électricité à partir des déchets et des récupérations sur processus industriels. Les demandes de raccordement concernant ces installations sont traitées prioritairement par rapport aux autres demandes de raccordement en cours d'analyse chez le gestionnaire du réseau de transport local. Cette priorité vaut également pour les réservations de capacité.

§ 2. Dans l'examen de la demande de raccordement et dans la proposition de raccordement, le gestionnaire du réseau de transport local agira toujours en veillant à l'intérêt technique et économique du demandeur, sans préjudice de l'intérêt global des autres utilisateurs du réseau de transport local et sans que cela ne donne le droit au demandeur d'exiger un mode de raccordement plus favorable que celui prévu par l'article 46 du règlement technique distribution.

§ 3. Le gestionnaire du réseau de transport local notifie à l'utilisateur le résultat de l'évaluation de sa demande de raccordement selon les modalités définies à la section 4.

Art. 101. Le gestionnaire du réseau de transport local peut, à tout moment, demander au demandeur de raccordement de lui communiquer dans un délai raisonnable des données complémentaires nécessaires aux fins d'examiner la demande de raccordement.

Section 3. — Cession de capacité

Art. 102. Un demandeur de raccordement peut utiliser les installations de raccordement existantes, dont la capacité n'est pas épuisée, pour autant que l'utilisateur du réseau de transport local déjà raccordé au réseau de transport local par ses installations accepte de céder au demandeur de raccordement ou au gestionnaire du réseau de transport local une partie ou l'entièreté de la capacité pour laquelle il détient des droits.

Art. 103. § 1^{er}. En vue d'assurer la sécurité, la fiabilité et l'efficacité du réseau de transport local, l'utilisateur du réseau de transport local déjà raccordé doit, lorsqu'il reçoit une demande visée à l'article 102 d'un demandeur de raccordement ou du gestionnaire du réseau de transport local, d'abord faire offre au gestionnaire du réseau de transport local d'acquiescer la capacité de raccordement disponible et non utilisée aux mêmes termes et conditions commerciales que ce qui est offert au demandeur du raccordement.

§ 2. Pour les rachats, fusions et restructurations de sociétés appartenant à un même groupe comme visé conformément à l'article 11 du Code des Sociétés, le § 1^{er} n'est pas d'application.

Art. 104. Le gestionnaire du réseau de transport local dispose de vingt jours ouvrables pour accepter ou refuser l'offre de capacité précisée à l'article 103. Il notifie sa décision à l'utilisateur du réseau de transport local déjà raccordé au plus tard à l'expiration du délai précité.

Section 4. — Phase technique d'étude de détail

Art. 105. § 1^{er}. Dans les meilleurs délais mais au plus tard dans les vingt jours ouvrables suivant la réception de la demande dûment complétée et du paiement y relatif, le gestionnaire du réseau de transport local et le demandeur de raccordement examinent ensemble les informations techniques fournies par le demandeur de raccordement dans sa demande de raccordement.

§ 2. Dans les meilleurs délais mais au plus tard dans les cinquante jours ouvrables suivant la réception de la demande dûment complétée, le gestionnaire du réseau de transport local et le demandeur de raccordement concluent un accord sur les solutions techniques pour le raccordement. Ces délais peuvent être portés à soixante-cinq jours ouvrables s'il n'y a pas eu d'étude d'orientation.

§ 3. Lorsqu'une demande ne peut être traitée dans les délais visés aux §§ 1^{er} et 2 en raison de l'application de l'article 100, § 1^{er} - 8°, ces délais peuvent être portés à quarante jours ouvrables pour le § 1^{er} et à cent jours ouvrables pour le § 2.

§ 4. Les délais visés à la présente section peuvent être prolongés de commun accord entre le gestionnaire du réseau de transport local et le demandeur de raccordement, qui en informeront la CWaPE, si la complexité de la demande de raccordement ou les circonstances, et notamment les périodes de congé ou les accumulations de demandes l'exigent. La réservation de capacité visée à l'article 98 peut être maintenue tant qu'aucune autre demande de raccordement concurrente n'a été introduite.

Art. 106. A défaut de solutions techniques conformes à la sécurité, la fiabilité et l'efficacité du réseau de transport local, dans le délai visé à l'article 105, § 2, la procédure de raccordement prend fin sans conclusion d'un contrat de raccordement et entraîne l'annulation de la réservation de capacité visée à l'article 98.

Section 5. — Projet de raccordement

Art. 107. Au plus tard dans les 10 jours ouvrables suivant la conclusion de l'accord sur les solutions techniques pour le raccordement, le gestionnaire du réseau de transport local notifie au demandeur de raccordement un projet d'un contrat de raccordement.

Art. 108. Le délai visé à l'article 107 peut être prolongé de commun accord entre le gestionnaire du réseau de transport local et le demandeur du raccordement, qui en informeront la CWaPE, si la complexité de la demande de raccordement et/ou le nombre de variantes à étudier l'exigent. La réservation de capacité peut être maintenue tant qu'aucune autre demande concurrente n'a été introduite.

Section 6. — Contrat de raccordement

Art. 109. § 1^{er}. Au plus tard dans les 20 jours ouvrables suivant la notification du projet de contrat de raccordement visé à l'article 107, le gestionnaire du réseau de transport local et le demandeur de raccordement concluent le contrat de raccordement selon les modalités visées à la présente Section.

§ 2. Le contrat de raccordement peut contenir une condition suspensive liée à l'obtention des permis ou autorisations concernant les installations pour lesquelles la procédure administrative est en cours; la CWaPE en est alors informée. Si le gestionnaire du réseau de transport local refuse une telle condition suspensive, il communique les motifs de sa décision au demandeur et à la CWaPE.

Art. 110. § 1^{er}. A défaut d'un contrat de raccordement dans le délai visé à l'article 109, la procédure de raccordement prend fin. Le gestionnaire du réseau de transport local prévient le demandeur dix jours ouvrables avant l'expiration de ce délai et informe la CWaPE en cas de caducité de la demande de raccordement.

§ 2. Sur demandes motivées, le demandeur peut obtenir des prolongations du délai visé à l'article 109, § 1^{er}, de maximum 20 jours chacune, avec maintien de la réservation de capacité tant qu'aucune autre demande concurrente n'a été introduite.

§ 3. Dès réception du contrat de raccordement signé et du paiement y relatif, la capacité d'accueil réservée est définitivement acquise au producteur sauf désistement écrit de sa part ou si les travaux de raccordement n'ont pas été commandés dans un délai d'un an. Dans ce dernier cas, il est possible au producteur de demander un délai supplémentaire de maximum un an pour la réalisation du raccordement pour autant qu'il apporte la preuve par une attestation d'une autorité communale, régionale ou fédérale compétente que la demande de permis est bien introduite et suit son cours normal. Dans ce cas, si le délai est prolongé au-delà d'un an, le gestionnaire du réseau de transport local peut réactualiser l'offre au prorata des tarifs approuvés par la CREG. Cette capacité d'accueil réservée n'est pas cessible avant la date de réception officielle de l'installation construite.

En cas de désistement du producteur ou d'annulation du contrat pour dépassement des délais, le paiement évoqué dans ce paragraphe est remboursé, après déduction d'un forfait approuvé par la CREG. Le montant de l'étude de détail n'est jamais remboursé.

§ 4. Par dérogation au § 3, dans des cas exceptionnels liés à des procédures administratives particulières, les délais pourront être prolongés d'une durée définie, après approbation de la CWaPE.

Art. 111. La non conclusion d'un contrat de raccordement dans le délai visé à l'article 109 entraîne l'annulation de la réservation de capacité visée à l'article 98 et ne donne aucunement lieu au remboursement du tarif visé à l'article 95, 3^e.

Art. 112. § 1^{er}. Le contrat de raccordement contient au moins les éléments suivants :

1° les conditions générales relatives à :

- a) la preuve de la solvabilité financière du cocontractant du gestionnaire du réseau de transport local;
- b) les modalités pour le recouvrement par ou pour le gestionnaire du réseau de transport local des impayés éventuels du cocontractant du gestionnaire du réseau de transport local;
- c) les modalités de paiement, termes et délais concernant les factures adressées au cocontractant du gestionnaire du réseau de transport local;
- d) les dispositions relatives à la confidentialité des informations commerciales relatives au cocontractant du gestionnaire du réseau de transport local;
- e) le règlement des litiges, y compris le cas échéant, les clauses de conciliation et d'arbitrage;
- f) les dispositions générales à prendre en cas de situation d'urgence par le cocontractant du gestionnaire du réseau de transport local;
- g) les modalités et les conditions de résiliation et de suspension du contrat de raccordement conformément au présent règlement;
- h) les modalités de retrait temporaire de conformité et les périodes maximales de retrait en cas d'application des mesures prévues à l'article 134;
- i) la procédure et les modalités prévues en article 137;
- j) la condition suspensive prévue à l'article 116.

2° les conditions particulières notamment relatives à :

- a) l'identité et les coordonnées des parties ainsi que celles de leurs représentants respectifs;
- b) la durée du contrat de raccordement;
- c) les garanties financières à fournir par le cocontractant du gestionnaire du réseau de transport local;
- d) l'identification du raccordement (code EAN) et notamment sa localisation géographique et sa tension nominale;
- e) la puissance apparente maximale du raccordement;
- f) le schéma de raccordement et les modes d'exploitation du raccordement;
- g) l'identification des installations de raccordement;
- h) les modalités relatives à la conformité des installations de raccordement et des installations du cocontractant du gestionnaire du réseau de transport local;
- i) les dispositions relatives aux droits de propriété et d'utilisation du raccordement;
- j) les dispositions et spécifications minimales à respecter par le cocontractant du gestionnaire du réseau de transport local et/ou ses installations notamment en matière de caractéristiques techniques, de mesures et comptages, de changements de modes d'exploitation, d'entretien, de fonctionnalités des protections, la sécurité des biens et des personnes;

- k) les dispositions concernant l'accès des personnes aux installations de raccordement et aux installations du cocontractant du gestionnaire du réseau de transport local;
- l) la possibilité et les modalités techniques de modification, de réduction ou d'interruption de la puissance sur le point d'injection et/ou de prélèvement;
- m) le cas échéant, les dispositions spécifiques prises par le cocontractant du gestionnaire du réseau de transport local pour assurer l'insensibilité de ses installations aux creux de tension;
- n) le cas échéant, les dispositions spécifiques relatives à la qualité;
- o) le cas échéant, les dispositions spécifiques concernant la fourniture de services auxiliaires par le cocontractant du gestionnaire du réseau de transport local;
- p) les modalités et les délais pour la réalisation du raccordement.

3° pour les demandes visées à l'article 94, 1° et 2°, un document valant preuve que le candidat utilisateur du réseau de transport local dispose ou disposera, en propriété ou en jouissance, de tous les droits relatifs à la gestion, l'utilisation, le renforcement et la cession des installations de raccordement projetées.

§ 2. La conclusion du contrat de raccordement n'empêche pas le gestionnaire du réseau de transport local, moyennant notification motivée et après en avoir informé la CWaPE, d'adapter, de manière transparente et non discriminatoire, les exigences techniques minimales et les fonctionnalités établies pour la protection du raccordement, pour des raisons de sécurité, fiabilité et efficacité du réseau de transport local. Le coût de ces adaptations est pris en charge en premier stade par le gestionnaire du réseau de transport local qui peut les répercuter à une tierce partie responsable le cas échéant, sauf si elles résultent d'une modification des installations d'un utilisateur du réseau de transport local, auquel cas ce dernier prend en charge ces coûts.

CHAPITRE V. — Réalisation et conformité du raccordement

Section 1^{re}. — Réalisation du raccordement

Art. 113. § 1^{er}. Le gestionnaire du réseau de transport local et le demandeur de raccordement se chargent, chacun respectivement pour ses installations de raccordement, d'introduire les demandes nécessaires pour l'obtention des autorisations et des permis requis pour le raccordement. A cette fin, le demandeur de raccordement et le gestionnaire du réseau de transport local s'apportent toute l'aide nécessaire.

§ 2. Le gestionnaire du réseau de transport local donne la priorité, par rapport aux autres travaux non urgents, aux raccordements des installations de cogénération de qualité et/ou à haut rendement, à des installations de production qui utilisent des sources d'énergie renouvelables ainsi qu'à celles qui produisent de l'électricité à partir des déchets et des récupérations sur processus industriels. Les travaux non urgents visés à cet article sont ceux dont le retardement ne provoque ni un danger pour les personnes, ni un risque de dommage réel direct aux installations existantes.

Section 2. — Conformité du raccordement

Sous-section 1^{re}. — Généralités

Art. 114. Les essais de conformité sont réalisés soit par le gestionnaire du réseau de transport local, soit par un organisme indépendant, désigné, le cas échéant, par le gestionnaire du réseau de transport local et en sa présence s'il en fait la demande.

Art. 115. Les données techniques générales réelles contenues à l'annexe 3 du présent règlement sont notifiées au gestionnaire du réseau de transport local par l'utilisateur de réseau de transport local.

Art. 116. § 1^{er}. La condition suspensive relative à la conformité des installations du raccordement et des installations de l'utilisateur du réseau de transport local est réalisée lorsque cette conformité est constatée par la réalisation concluante des essais visés à l'article 114 et lorsque les données techniques générales visées à l'article 115 ont été notifiées au gestionnaire du réseau de transport local par l'utilisateur du réseau de transport local.

§ 2. Le gestionnaire du réseau de transport local notifie à l'utilisateur du réseau de transport local le résultat des essais visés à l'article 114 et, le cas échéant, la réalisation de la condition suspensive.

Art. 117. Pour les unités de production décentralisées et standardisées, utilisant des sources d'énergie renouvelables ou de cogénération, de puissance inférieure ou égale à 25 MW, une procédure simplifiée est développée pour la recherche de conformité.

Art. 118. Dans le cas où le raccordement n'est plus conforme aux prescriptions techniques de raccordement définie au chapitre I^{er} du présent titre, celui-ci peut être déconnecté du réseau de transport local, après mise en demeure fixant un délai raisonnable de remise en conformité et sur décision motivée du gestionnaire du réseau de transport local selon les dispositions du présent règlement et/ou des contrats conclu en vertu de celui-ci, avec le gestionnaire du réseau de transport local. La décision motivée du gestionnaire du réseau de transport local est transmise sans délais à la CWaPE.

Sous-section 2. — Conformité pour la fourniture d'un ou de plusieurs services auxiliaires

Art. 119. Au cas où les installations de raccordement et les installations de l'utilisateur du réseau de transport local sont conformes aux dispositions du présent règlement et du contrat de raccordement, et notamment aux spécifications pour fourniture de services auxiliaires visées à la Section 5 du Chapitre I^{er} du Titre III, l'utilisateur du réseau de transport local est autorisé à se proposer auprès du gestionnaire du réseau de transport local comme fournisseur de services auxiliaires.

Art. 120. § 1^{er}. Le gestionnaire du réseau de transport local, après la réalisation d'essais concluants, notifie à l'utilisateur du réseau de transport local visé à l'article 119 qu'il est autorisé à se proposer auprès du gestionnaire du réseau de transport local comme fournisseur de services auxiliaires.

§ 2. Les essais visés au § 1^{er} sont réalisés soit par le gestionnaire du réseau de transport local, soit par un organisme indépendant désigné, le cas échéant, par le gestionnaire du réseau de transport local et en sa présence s'il en fait la demande.

Art. 121. Les premiers essais d'autorisation ainsi que les essais périodiques déterminés au contrat de raccordement et/ou ses avenants sont réalisés soit aux frais de l'utilisateur du réseau de transport local soit du gestionnaire du réseau de transport local selon les dispositions applicables.

Section 3. — Registre interne de conformité des raccordements

Art. 122. Le gestionnaire du réseau de transport local tient un registre interne de conformité des raccordements.

Art. 123. Le gestionnaire du réseau de transport local identifie, pour chaque raccordement conforme, le raccordement concerné et l'utilisateur du réseau de transport local qui est connecté au réseau de transport local par ce raccordement.

CHAPITRE VI. — *Essais et contrôle des raccordements et des installations des utilisateurs du réseau de transport local**Section 1^{re}. — Essais réalisés par un utilisateur du réseau de transport local*

Art. 124. Un accord écrit préalable doit être obtenu du gestionnaire du réseau de transport local par tout utilisateur qui demande de réaliser des essais, soit sur ses installations, soit sur les installations de raccordement auquel il est raccordé, essais qui sont susceptibles d'influencer le réseau de transport local, les installations de raccordement ou les installations d'un autre utilisateur.

Art. 125. § 1^{er}. La demande d'autorisation visée à l'article 124 doit être notifiée au gestionnaire du réseau de transport local. La demande doit :

1° être motivée par l'utilisateur du réseau de transport local;

2° contenir au moins les informations techniques relatives aux essais demandés, leur nature, la procédure, le responsable des essais, leur calendrier et l'installation ou les installations à laquelle ou auxquelles les essais ont trait.

§ 2. Le gestionnaire du réseau de transport local examine l'objet de la demande par rapport à la sécurité, la fiabilité et l'efficacité du réseau de transport local et des installations des utilisateurs du réseau de transport local et se concerta, le cas échéant, avec le demandeur.

§ 3. A défaut de pouvoir autoriser les essais, le gestionnaire du réseau de transport local les refuse par décision motivée ou demande à l'utilisateur du réseau de transport local des informations complémentaires. La décision motivée du gestionnaire du réseau de transport local est transmise sans délais à la CWaPE.

§ 4. Le cas échéant, le gestionnaire du réseau de transport local autorise les essais demandés, leur procédure et leur programmation. Il en informe l'utilisateur du réseau de transport local qui souhaite mettre en œuvre ces essais et, autant que possible, les autres utilisateurs du réseau de transport local susceptibles d'être concernés.

§ 5. L'utilisateur du réseau de transport local informe le gestionnaire du réseau de transport local de l'état d'avancement des essais ainsi que de tout changement par rapport au programme des travaux.

§ 6. L'utilisateur du réseau de transport local qui souhaite effectuer des essais, y compris par le gestionnaire du réseau de transport local, est tenu au paiement des services prestés, y compris les équipements ou autres matériels utilisés dans le cadre de ces essais. Chaque partie assume la pleine et entière responsabilité des essais menés sous son autorité. Dans le cas des essais mis en œuvre soit par le gestionnaire du réseau de transport local, soit par un organisme indépendant, désigné par le gestionnaire du réseau de transport local, ce dernier s'assure de la réalisation de ces essais au moindre coût.

Art. 126. Sans préjudice de l'accord donné par le gestionnaire du réseau de transport local conformément à l'article 125, l'utilisateur du réseau de transport local reste tenu à ses obligations prévues par et/ou en vertu du présent règlement et des contrats conclus en vertu de celui-ci.

Section 2. — Essais réalisés par le gestionnaire du réseau de transport local à la demande d'un utilisateur du réseau de transport local en cas de perturbation électrique

Art. 127. Sans préjudice du contrôle de conformité visé à la Section 2 du Chapitre V du présent Titre, l'utilisateur du réseau de transport local qui présume ou constate des perturbations sur ses installations raccordées au réseau de transport local, est tenu d'informer le gestionnaire du réseau de transport local dans les plus brefs délais.

Art. 128. § 1^{er}. Dans le cas visé à l'article 127, le gestionnaire du réseau de transport local et l'utilisateur du réseau de transport local conviennent des essais à réaliser sur les installations raccordées au réseau de transport local de cet utilisateur de réseau de transport local et/ou sur toute autre installation sur laquelle ils estiment nécessaire d'effectuer des essais.

§ 2. A défaut d'accord, la décision appartient au gestionnaire du réseau de transport local qui est tenu d'agir de manière raisonnable et non discriminatoire.

§ 3. Le gestionnaire du réseau de transport local transmet à l'utilisateur du réseau de transport local concerné un rapport sur la réalisation des essais.

Art. 129. § 1^{er}. L'utilisateur du réseau de transport local visé à l'article 127 est tenu au paiement des services prestés, y compris les équipements ou autres matériels utilisés dans le cadre des essais si le rapport visé à l'article 128, § 3, démontre qu'aucun manquement n'est à charge du gestionnaire du réseau de transport local, d'un autre utilisateur du réseau de transport local ou de toute autre personne.

§ 2. Lorsque le rapport démontre un manquement à charge d'une personne autre que l'utilisateur du réseau visé à l'article 127, cette personne est tenue au paiement des services prestés, y compris les équipements ou autres matériels utilisés dans le cadre de ces essais.

Art. 130. La personne visée à l'article 129, § 2, apporte sans délai les modifications nécessaires aux installations si le rapport visé à l'article 128, § 3 démontre que l'installation de cette personne ne répond pas aux exigences du présent règlement ou des contrats conclus en vertu de celui-ci.

Section 3. — Essais de conformité réalisés par le gestionnaire du réseau de transport local

Art. 131. Pour des raisons liées à la sécurité, la fiabilité ou l'efficacité du réseau de transport local, le gestionnaire du réseau de transport local peut à tout moment vérifier la conformité aux dispositions du présent règlement et/ou du contrat de raccordement du raccordement et des installations d'un utilisateur du réseau de transport local. A cette fin, le gestionnaire du réseau de transport local peut notamment :

1° obtenir sans délai de l'utilisateur du réseau de transport local les informations nécessaires à cet effet;

2° contrôler, sur place, le raccordement jusqu'au point d'interface et au moyen de mesures et/ou de comptages les installations de l'utilisateur du réseau de transport local;

3° demander à l'utilisateur du réseau de transport local de faire la preuve de la compétence technique du personnel affecté à l'entretien, au fonctionnement et à l'opération de ses installations relatives au(x) raccordement(s) concerné(s);

4° en cas de présomption de non respect de la conformité des installations de l'utilisateur du réseau de transport local, effectuer ou faire effectuer des essais sur ces installations.

Art. 132. § 1^{er}. Après concertation, le gestionnaire du réseau de transport local et l'utilisateur du réseau de transport local concerné conviennent d'une procédure, d'une programmation et des moyens à utiliser pour la réalisation des essais visés à l'article 131.

§ 2. A défaut d'accord, la décision appartient au gestionnaire du réseau de transport local qui est tenu d'agir de manière raisonnable et non discriminatoire. Il notifie et motive sa décision à l'utilisateur concerné. La décision motivée du gestionnaire du réseau de transport local est transmise sans délais à la CWaPE.

Art. 133. § 1^{er}. Les essais visés à l'article 131 sont réalisés aux frais de l'utilisateur du réseau de transport local.

§ 2. Le résultat de ces essais est transmis dans les meilleurs délais à l'utilisateur concerné. Si le résultat de ces essais fait état d'un fonctionnement conforme, les frais encourus par l'utilisateur du réseau de transport local sont remboursés par le gestionnaire du réseau de transport local.

Art. 134. § 1^{er}. En cas de non-conformité des installations de raccordement et/ou des installations d'un utilisateur du réseau de transport local, par rapport au présent règlement et/ou au contrat de raccordement, le gestionnaire du réseau de transport local peut, après consultation de l'utilisateur, retirer pour une période déterminée, moyennant motivation, l'attestation de conformité de raccordement de cet utilisateur. Les dispositions de l'article 118 sont alors d'application.

§ 2. La conformité de raccordement ne pourra être délivrée à nouveau qu'après la mise en conformité et la réalisation d'essais concluants, visés à l'article 116.

Art. 135. § 1^{er}. Au cas où, lors de la mesure des performances en exploitation courante, il apparaît que le fonctionnement d'une unité de production n'est pas conforme aux dispositions du présent règlement ou du contrat de service auxiliaire, l'utilisateur du réseau de transport local n'est plus habilité à fournir le ou les services auxiliaires concernés.

§ 2. Le gestionnaire du réseau de transport local notifie à l'utilisateur du réseau de transport local par décision motivée qu'il n'est plus habilité, conformément au § 1^{er}, à fournir le ou les services auxiliaires concernés.

§ 3. L'utilisateur du réseau de transport local ne pourra être réhabilité pour fournir des services auxiliaires qu'après la réalisation et la réussite de nouveaux essais.

Art. 136. Les frais encourus par le gestionnaire du réseau de transport local à l'occasion des contrôles prévus notamment à l'article 131 et ceux nécessaires pour l'application de l'article 134, § 2, sont fixés dans les tarifs applicables approuvés par la CREG.

Art. 137. Les conditions générales du contrat de raccordement précisent notamment :

1° les dispositions générales qui peuvent être prises par le gestionnaire du réseau de transport local lorsqu'une installation de raccordement ou une installation raccordée est susceptible de porter préjudice à la sécurité, la fiabilité ou l'efficacité du réseau de transport local et/ou d'une installation d'un autre utilisateur du réseau de transport local;

2° les modalités de prise en charge des frais encourus par le gestionnaire du réseau de transport local et/ou l'utilisateur du réseau de transport local en matière de contrôle et essais des raccordements et des installations de l'utilisateur du réseau de transport local, conformément aux Chapitres V et VI du présent Titre.

CHAPITRE VII. — Informations relatives aux raccordements existants

Art. 138. Le gestionnaire du réseau de transport local peut demander aux utilisateurs du réseau de transport local déjà raccordés avant l'entrée en vigueur du présent règlement de lui fournir toute information nécessaire lui permettant d'assurer la sécurité, la fiabilité et l'efficacité du réseau de transport local et des installations d'autres utilisateurs du réseau de transport local, et plus particulièrement toute information relative notamment :

1° à la propriété du raccordement;

2° à l'entretien de celui-ci;

3° au régime des responsabilités;

4° au régime d'exploitation;

5° aux caractéristiques techniques visées par le présent règlement technique.

L'utilisateur du réseau de transport local répond dans les deux semaines qui suivent la réception de la demande.

CHAPITRE VIII. — Dispositions transitoires

Art. 139. Une installation de raccordement et/ou une installation d'un utilisateur de réseau de transport local, existant avant l'entrée en vigueur du présent règlement, et qui n'est pas conforme aux prescriptions du présent règlement, peut être utilisée dans l'état dans lequel elle se trouve :

- pendant 5 ans si la non-conformité ne risque pas, dans des conditions normales de fonctionnement du réseau, de porter préjudice au réseau de transport local, au gestionnaire du réseau de transport local, à un autre utilisateur du réseau de transport local ou à toute autre personne;

- pendant 15 ans si la non-conformité ne peut en aucun cas porter préjudice au réseau de transport local, au gestionnaire du réseau de transport local, à un autre utilisateur du réseau de transport local ou à toute autre personne.

Art. 140. Une installation de raccordement et/ou une installation d'un utilisateur du réseau de transport local existant avant l'entrée en vigueur du présent règlement, qui porte ou qui pourrait porter préjudice au réseau de transport local, au gestionnaire du réseau de transport local, à un autre utilisateur du réseau de transport local ou à toute autre personne, doit être mise en conformité dès que possible, par celui qui en répond, le cas échéant, après mise en demeure du gestionnaire du réseau de transport local.

Art. 141. § 1^{er}. Il appartient à chaque utilisateur du réseau de transport local qui n'a pas, au moment de l'entrée en vigueur du présent règlement, conclu un contrat de raccordement conforme au présent règlement, de prendre toutes les dispositions nécessaires pour :

1° s'assurer que ses installations sont conformes au présent règlement;

2° s'assurer que ses installations ne portent pas ou ne pourraient pas porter préjudice au réseau de transport local, au gestionnaire du réseau de transport local ou à un autre utilisateur du réseau de transport local ou à toute autre personne;

3° contacter le gestionnaire du réseau de transport local en vue d'obtenir toute information utile et d'entamer une concertation en vue de conclure des contrats de raccordement conformément au présent Titre;

4° établir l'état des lieux de ses installations visées aux points 1° et 2°, et planifier les mesures en vue de remédier éventuellement à leur non conformité et préciser les délais.

§ 2. S'il n'a pas reçu l'état des lieux et les mesures visées au § 1^{er} dans un délai raisonnable, le gestionnaire du réseau de transport local contacte d'initiative l'utilisateur du réseau de transport local concerné et l'invite à transmettre ces éléments à bref délai.

§ 3. Avant l'établissement d'un contrat de raccordement pour les raccordements existants, les conventions arrêtées précédemment entre les parties concernées par ce raccordement restent d'application, dans la mesure où celles-ci ne sont pas contraires au présent règlement.

§ 4. Si nécessaire, la CWaPE proposera au Gouvernement wallon un planning pour la mise en ordre des contrats de raccordements.

CHAPITRE IX. — *Enlèvement d'un raccordement*

Art. 142. § 1^{er}. Tout raccordement peut être enlevé sur demande écrite par recommandé du propriétaire du bien immeuble et après vérification par le gestionnaire du réseau de transport local que plus aucun utilisateur du réseau de transport local n'en fait encore usage.

§ 2. Les frais d'enlèvement d'un raccordement, ainsi que les frais de remise des locaux, des voies d'accès et des terrains dans leur état d'origine, sont à charge du propriétaire des installations concernées.

§ 3. Le gestionnaire du réseau de transport local peut, moyennant notification préalable au propriétaire du bien immeuble concerné, enlever ou déconnecter tout raccordement qui n'a plus été utilisé depuis plus d'un an, sauf si l'utilisateur du réseau de transport local déclare qu'il veut garder ce raccordement en réserve pour la réalisation de projets à l'étude ou bien comme alimentation de secours. Dans ce cas, il participe aux frais d'entretien selon des modalités à convenir avec le gestionnaire du réseau de transport local.

TITRE IV. — *Accès au réseau de transport local*CHAPITRE I^{er}. — *Contrat d'accès*Section 1^{re}. — *Choix d'un fournisseur et du responsable d'équilibre*

Art. 143. § 1^{er}. Avant qu'une demande d'accès ne puisse être introduite auprès du gestionnaire du réseau de transport local selon les modalités définies à la section 2 du présent chapitre, un contrat d'une durée minimale de trois mois doit être établi entre l'utilisateur du réseau de transport local, un fournisseur titulaire d'une licence de fourniture valable et un responsable d'équilibre, par point d'accès dans le cas d'une fourniture. Si le fournisseur est/a son propre responsable d'équilibre, l'utilisateur du réseau de transport local ne signe le contrat qu'avec le fournisseur qu'il a choisi et en informe le gestionnaire du réseau de transport local lors de l'introduction de la demande d'accès.

§ 2. Par dérogation au § 1^{er}, l'utilisateur du réseau de transport local peut désigner par point d'accès plusieurs fournisseurs titulaires d'une licence de fourniture valable, chacun d'eux ayant un responsable d'équilibre. Dans ce cas, il introduit lui-même la demande d'accès en application de l'article 146.

§ 3. Le gestionnaire du réseau de transport local tient à jour un registre d'accès qui reprend, pour chaque point d'accès caractérisé par un seul code EAN-GSRN, les éléments suivants :

- l'identité de l'utilisateur du réseau, détenteur du raccordement;
- le/les fournisseur(s) et, pour chaque fournisseur, le responsable d'équilibre associé;
- le code NACE;
- la puissance de raccordement et le niveau de tension;
- le cas échéant, la puissance souscrite.

§ 4. Chaque mois, le gestionnaire du réseau de transport local effectue un instantané (snapshot) du registre d'accès, fixant les données contenues dans ce registre le premier quart d'heure du premier jour du mois. Ce faisant, il fixe les données suivantes par point d'accès :

- l'EAN-GSRN du point d'accès;
- l'identité de l'utilisateur du réseau lié au point d'accès;
- l'EAN-GLN du gestionnaire du réseau avec, à titre optionnel, le nom du gestionnaire du réseau;
- l'EAN-GLN du/des fournisseur/s avec, à titre optionnel, le nom du/des fournisseur/s;
- l'EAN-GLN du/des responsable/s d'équilibre avec, à titre optionnel, le nom du/des responsable/s d'équilibre;
- la date du début de la fourniture au point d'accès;
- la date de la fin de la fourniture au point d'accès (si elle est connue);

Le fournisseur peut avoir accès gratuitement aux données de tous les points d'accès qui lui sont attribués le premier quart d'heure du premier jour du mois et ce, sous forme d'une liste informatisée.

Art. 144 § 1^{er}. Lorsqu'une charge est alimentée en tout ou partie par de la production locale, deux responsables d'équilibre, l'un chargé du prélèvement et l'autre chargé de l'injection, peuvent être désignés.

§ 2. Si l'utilisateur du réseau de transport local désigne deux responsables d'équilibre, il précise dans les contrats d'accès que :

- soit des comptages distincts sont installés en vue de compter séparément l'énergie produite de l'énergie prélevée. Chaque responsable d'équilibre n'est responsable que des flux qui le concernent;
- soit un seul comptage est prévu qui effectue la somme algébrique de ces deux énergies et indique par période si, globalement, l'énergie résultante est injectée dans le réseau ou est prélevée.

Dans ce cas, les responsables d'équilibre ne sont chacun responsables que si le flux d'énergie s'effectue dans le sens pour lequel ils ont été désignés.

§ 3. Dans la mesure où l'utilisateur du réseau et le responsable d'équilibre chargé de l'injection ne respectent pas les dispositions du présent article, le gestionnaire du réseau de transport local prend les mesures nécessaires en vue de garantir la sécurité, la fiabilité et l'efficacité du réseau de transport local, sans préjudice des recours du gestionnaire du réseau de transport local à l'égard de l'utilisateur du réseau et du responsable d'équilibre concernés.

§ 4. L'absence de désignation d'un responsable d'accès chargé de l'injection et/ou de contrat y afférent dans un délai raisonnable suivant l'entrée en vigueur du présent règlement entraîne, en cas de risque pour la sécurité, la fiabilité et l'efficacité du réseau et après mise en demeure fixant un délai raisonnable, la suspension de l'accès au réseau de l'unité de production locale concernée.

Art. 145. § 1^{er}. Tout changement de fournisseur et/ou de responsable d'équilibre sortira ses effets au plus tôt cinq jours ouvrables après la notification de ce changement par le nouveau fournisseur ou le détenteur d'accès au gestionnaire du réseau de transport local suivant une procédure spécifiée dans le contrat d'accès. Le gestionnaire du réseau de transport local ou le détenteur d'accès avertit alors les autres parties en cause, dont l'ancien fournisseur et/ou l'ancien responsable d'équilibre.

Si un fournisseur et/ou un responsable d'équilibre, dont le contrat arrive à échéance, n'a pas été averti d'un changement de fournisseur et/ou de responsable d'équilibre par le détenteur d'accès et ne compte pas prolonger sa fourniture et/ou son service de responsable d'équilibre, il avertit le détenteur d'accès et le gestionnaire du réseau de transport local au moins un mois avant l'échéance, faute de quoi il pourra être considéré par le gestionnaire du réseau de transport local comme restant fournisseur et/ou responsable d'équilibre. Si le détenteur d'accès n'a pas désigné de

nouveau fournisseur et/ou de responsable d'équilibre suite à l'avertissement précité, le gestionnaire du réseau de transport local met l'utilisateur du réseau en demeure de retrouver un fournisseur et/ou un responsable d'équilibre au plus tard cinq jours avant la date d'échéance, faute de quoi son accès sera suspendu (article 157, § 1^{er}).

§ 2. Tout intervenant qui commettrait une erreur dans le cadre des changements définis dans cet article veille à la faire réparer au plus vite sans qu'aucune partie ne soit lésée.

Section 2. — Modalités d'établissement des contrats d'accès avec le gestionnaire du réseau de transport local

Sous-section 1^{re}. — Généralités

Art. 146. L'accès au réseau de transport local suppose la conclusion préalable et l'exécution conforme d'un contrat d'accès entre le gestionnaire du réseau de transport local et un utilisateur du réseau de transport local ou son fournisseur ou son responsable d'équilibre, la partie signataire étant dénommée le détenteur d'accès. Tout contrat d'accès doit être précédé d'une demande d'accès à approuver par le gestionnaire du réseau de transport local. Sauf si l'utilisateur du réseau de transport local a décidé de le faire lui-même ou de le demander au responsable d'équilibre, le fournisseur introduit la demande d'accès.

Sous-section 2. — Demande d'accès auprès du gestionnaire du réseau de transport local

Art. 147. § 1^{er}. Toute demande d'accès est introduite selon la procédure établie par le gestionnaire du réseau de transport local et communiquée à la CWaPE selon les modalités de l'article 6. Cette procédure spécifie les conditions que doivent remplir les demandes d'accès pour être déclarées recevables par le gestionnaire du réseau de transport local.

§ 2. Une demande d'accès contient, entre autres, les éléments suivants :

- l'identité du demandeur (nom, adresse, numéros d'identification,...) et le nom de la personne de contact;
- la date à partir de laquelle l'accès au réseau de transport local est demandé;
- la liste des points d'accès (codes EAN) avec mention du responsable d'équilibre ainsi que la puissance souscrite, le cas échéant;
- la preuve de l'existence d'un lien contractuel entre l'utilisateur et son(s) fournisseur(s) ainsi qu'avec le responsable d'équilibre associé à chaque fournisseur.

Art. 148. Dans les cinq jours ouvrables suivant l'introduction d'une demande d'accès, le gestionnaire du réseau de transport local vérifie si la demande est complète. Si elle est incomplète, le gestionnaire du réseau de transport local signale au demandeur d'accès les informations ou documents qui font défaut et lui accorde un délai pour compléter sa demande.

§ 2. Le gestionnaire du réseau de transport local statue dans les douze jours ouvrables de la réception de la demande. Il refuse la demande d'accès en cas de non-respect d'un ou plusieurs des critères relatifs à la demande d'accès ou dans les cas décrits à l'article 154, § 1^{er}. Ce refus motivé est notifié au demandeur d'accès.

§ 3. Le gestionnaire du réseau de transport local transmet au demandeur d'accès endéans les quinze jours ouvrables un projet de contrat d'accès.

Sous-section 3. — Contrat d'accès avec le gestionnaire du réseau de transport local

Art. 149. Tout fournisseur peut conclure un contrat d'accès avec le gestionnaire du réseau de transport local à condition que sa demande d'accès soit jugée recevable.

A cette fin, le gestionnaire du réseau de transport local vérifie si les conditions suivantes ont été remplies :

- le fournisseur dispose d'une licence de fourniture valable;
- la demande d'accès est complète;
- les puissances souscrites ne dépassent pas la puissance de raccordement du raccordement concerné;
- le(s) responsable(s) d'équilibre est/sont repris dans le registre des Responsables d'accès.

Art. 150. Un utilisateur du réseau de transport local peut conclure un contrat d'accès avec le gestionnaire du réseau de transport local (et donc être repris au registre d'accès qui mentionne également le(s) fournisseur(s) et le(s) responsable(s) d'équilibre respectif(s) s'il répond aux conditions suivantes :

- un contrat de raccordement a été passé avec le gestionnaire du réseau de transport local pour le raccordement concerné et les puissances souscrites ne dépassent pas la puissance de raccordement;
- le(s) fournisseur(s) choisi(s) par l'utilisateur de réseau de transport local est(sont) titulaire(s) d'une licence de fourniture valable;
- le(s) responsable(s) d'équilibre est/sont repris dans le registre des responsables d'accès.

Art. 151. Un responsable d'équilibre peut conclure un contrat d'accès avec le gestionnaire du réseau de transport local à condition que sa demande d'accès soit jugée recevable. A cette fin, le gestionnaire du réseau de transport local vérifie si les conditions suivantes ont été remplies :

- le(s) responsable(s) d'équilibre est/sont repris dans le registre des responsables d'accès;
- le fournisseur dispose d'une licence de fourniture valable;
- la demande d'accès est complète;
- les puissances souscrites ne dépassent pas la puissance de raccordement du raccordement concerné.

Art. 152. Le contrat d'accès comprend, au moins, les éléments suivants :

- 1° l'identité des parties concernées (nom, adresse, numéro de T.V.A., numéro au registre de commerce,...) en ce compris le(s) fournisseur(s) et le(s) responsable(s) d'équilibre;
- 2° l'indication des personnes de contact;
- 3° les dispositions relatives à la confidentialité, les responsabilités mutuelles;
- 4° la date d'entrée en vigueur du contrat d'accès et la durée de ce contrat;
- 5° la liste des points d'accès (code EAN), le cas échéant, la puissance souscrite par point d'accès ou par groupe de points d'accès et la durée du droit d'accès pour la puissance souscrite;
- 6° les unités de production par point d'accès (avec indication de la puissance nette développable maximale et la durée d'utilisation attendue) dans le cas où, suite aux unités de production raccordées, tant une injection qu'un prélèvement de puissance peut se produire à un point d'accès précis, il convient, pour la période considérée, de définir une puissance souscrite tant pour l'injection que pour le prélèvement de puissance;

7° le cas échéant, les modalités pratiques de réduction ou d'interruption de puissance, telles qu'évoquées aux articles 173 et 174;

8° le cas échéant, les dispositions particulières liées au prélèvement ou à l'injection de puissance réactive;

9° le cas échéant, les dispositions en cas d'urgence;

10° les modalités de paiement, éventuellement les garanties financières et les indemnités en cas de dysfonctionnement.

Sous-section 4. — Garanties à donner par le détenteur d'accès

Art. 153. § 1^{er}. Le détenteur d'accès garantit au gestionnaire du réseau de transport local que pendant la durée du contrat d'accès les prélèvements et injections seront couverts par un contrat de fourniture, selon l'article 143.

§ 2. Le détenteur d'accès s'engage à informer immédiatement le gestionnaire du réseau de transport local en cas de modification d'un des éléments repris aux articles 147 à 152.

CHAPITRE II. — Accès au réseau de transport local

Section 1^{re}. — Généralités

Art. 154. § 1^{er}. Le gestionnaire du réseau de transport local garantit un accès non discriminatoire et en toute transparence à son réseau. Il ne peut en refuser l'accès que dans les cas suivants :

1° si la sécurité du réseau est menacée;

2° s'il ne dispose pas de la capacité technique nécessaire pour assurer la transmission de l'électricité dans son réseau. Dans ce cas, au plus court terme possible, il propose des solutions et revoit son plan d'adaptation afin de répondre aux demandes raisonnables de transport d'électricité et de développer dans des conditions économiquement acceptables un réseau de transport local d'électricité sûr, fiable et performant. Pour l'établissement de ce plan d'adaptation, le gestionnaire du réseau tient compte des priorités établies par le Gouvernement en matière de politique énergétique.

3° si le demandeur ne satisfait pas aux prescriptions du présent règlement et/ou de la législation applicable.

En cas de refus, le gestionnaire du réseau en informe au plus vite le demandeur et la CWaPE, en motivant explicitement sa décision. S'il n'est pas d'accord avec cette décision, le demandeur peut faire appel à la CWaPE.

§ 2. Dès la signature du contrat d'accès, l'utilisateur du réseau de transport local raccordé au réseau de transport local a droit à l'accès à ce réseau à concurrence de la puissance souscrite sur le raccordement.

§ 3. Le gestionnaire du réseau de transport local prévoit dans ses conditions générales les modalités de réparation des dommages consécutifs à l'absence d'information de l'utilisateur conformément au § 2 de l'article 155, ainsi que tous les autres cas couverts par le décret.

Section 2. — Interruptions d'accès planifiées

Art. 155. § 1^{er}. Le gestionnaire du réseau de transport local a le droit, après concertation avec l'utilisateur concerné, d'interrompre l'accès au réseau haute tension si la sécurité, la fiabilité et/ou l'efficacité du réseau de transport local ou du raccordement exigent la réalisation de travaux sur le réseau de transport local ou le raccordement.

§ 2. Sans préjudice du § 1^{er}, sauf s'il justifie une situation d'urgence ou une situation d'incidents multiples visée à l'article 181, le gestionnaire du réseau de transport local informe l'utilisateur du réseau de transport local, ainsi que son responsable d'équilibre, au minimum dix jours ouvrables à l'avance, du début de l'interruption et de la durée probable de l'interruption. Ce délai est ramené à cinq jours ouvrables s'il s'agit de la régularisation d'une réparation provisoire. Le responsable d'équilibre informe le fournisseur le cas échéant.

§ 3. En plus des informations prévues au § 2, le gestionnaire du réseau de transport local publie sur son site internet la liste, la durée et les causes des interruptions planifiées qui ont eu lieu et ce, avec moins de cinq jours de délai.

Section 3. — Interruptions d'accès non planifiées

Art. 156. § 1^{er}. En cas d'interruption non planifiée de l'accès au réseau de transport local, le gestionnaire du réseau de transport local informe immédiatement l'utilisateur du réseau de transport local et le détenteur d'accès sur la nature de l'interruption et sa durée estimée. Sur demande, il informe par écrit dans les 10 jours l'utilisateur du réseau de transport local, le détenteur d'accès et le responsable d'équilibre sur la nature et sur le déroulement de l'interruption.

§ 2. Le gestionnaire du réseau de transport local publie sur son site internet la liste, la durée approximative et les causes succinctes relatives au réseau des interruptions non planifiées. Ces informations dûment tenues à jour avec un délai inférieur à dix jours sont maintenues sur le site pendant au moins un an. Le gestionnaire du réseau de transport local informe la CWaPE des causes non relatives au réseau qui ne seraient pas publiées sur son site.

Section 4. — Suspension d'accès

Art. 157. § 1^{er}. Le gestionnaire du réseau de transport local se réserve le droit de suspendre complètement ou partiellement l'accès à son réseau de transport local durant le temps strictement nécessaire à la régularisation des situations suivantes :

1° en cas de situation d'urgence;

2° en cas de fraude;

3° s'il justifie qu'il existe un risque sérieux que le bon fonctionnement du réseau de transport local et/ou la sécurité des personnes ou des équipements soit menacés;

4° dans le cas où la puissance de raccordement est dépassée d'une façon notable et récurrente;

5° après mise en demeure fixant un délai raisonnable de mise en conformité, si un utilisateur du réseau de transport local ou son (ses) fournisseur(s) ne respecte(nt) pas ses (leurs) obligations financières ou si, à un moment donné, il n'y a plus de fournisseur ou de responsable d'équilibre désigné;

6° si l'utilisateur du réseau de transport local maintient volontairement son installation de comptage hors service.

§ 2. Le gestionnaire du réseau de transport local justifie dans les plus brefs délais sa décision à l'utilisateur du réseau concerné et à la CWaPE.

Art. 158. La puissance réellement prélevée ou injectée par l'utilisateur du réseau de transport local à un point de raccordement ne peut, en aucun cas, dépasser la puissance de raccordement, telle que spécifiée dans le contrat de raccordement. Dans le cas où la puissance apparente n'est pas mesurée, il est tenu compte d'un facteur de puissance (cos phi) de 0.95 sur la puissance injectée ou prélevée.

Section 5. — Accès aux autres réseaux

Art. 159. Le gestionnaire du réseau de transport local est responsable, vis-à-vis du détenteur d'accès ayant conclu un contrat d'accès avec lui, de l'accès aux réseaux interconnectés à son réseau de transport local.

Les interconnexions entre réseaux ne peuvent être interrompues, sauf en application de dispositions légales ou réglementaires.

*CHAPITRE III. — Prescriptions spécifiques pour l'accès au réseau de transport local**Section 1^{re}. — Programme d'accès*

Art. 160. Si le gestionnaire du réseau de transport local l'estime nécessaire (en fonction du niveau de puissance prélevée et/ou injectée et/ou sur base d'autres critères objectifs et non discriminatoires), il peut, en certains points d'accès, exiger journalièrement un programme d'accès du/des responsables(s) d'équilibre, avant d'octroyer l'accès au réseau de transport local. Dans ce cas, les dispositions du chapitre XI du titre IV du règlement technique de transport sont applicables.

Le programme journalier d'accès relatif au jour « D » est déposé au plus tard le jour « D-1 » à une heure déterminée selon une procédure et des conditions de recevabilité, transparentes et non discriminatoires. Il peut aussi exiger annuellement des prévisions de la part de cette partie.

Art. 161. Le détenteur d'accès avertit sans délai le gestionnaire du réseau de transport local dès qu'il prévoit que le profil de prélèvement ou d'injection réel s'écartera notablement du programme ou des prévisions précitées.

Section 2. — Prélèvement d'énergie réactive

Art. 162. Le gestionnaire du réseau de transport local accorde, par intervalle de temps, au détenteur d'accès un droit de prélèvement d'une quantité d'énergie réactive par point de prélèvement sur lequel porte le contrat.

Art. 163. Les quantités relatives au fonctionnement en régime inductif et capacitif sont mesurées et sont compensées au sein d'un intervalle de temps.

Art. 164. § 1^{er}. Le détenteur d'accès bénéficie par intervalle de temps d'un droit de prélèvement d'une quantité forfaitaire d'énergie réactive, en régime inductif et capacitif.

§ 2. Sous réserve des dispositions du § 3, cette quantité forfaitaire d'énergie réactive par intervalle de temps correspond à 32,9 % de la quantité d'énergie active prélevée au point de prélèvement pendant cet intervalle de temps.

§ 3. Ce droit de prélèvement d'énergie réactive par intervalle de temps ne peut être inférieur à 3,29 % de la quantité d'énergie active conforme à la durée de l'intervalle de temps multipliée par la puissance souscrite par la partie visée à l'article 162 sur le point de prélèvement concerné.

§ 4. La différence positive entre la quantité en régime inductif et la quantité forfaitaire, attribuée conformément à cette section, est imputée à la partie visée à l'article 162 selon le tarif correspondant approuvé par la CREG.

§ 5. La différence positive entre la quantité en régime capacitif et la quantité forfaitaire, attribuée conformément à cette section, est imputée à la partie visée à l'article 162 selon le tarif correspondant approuvé par la CREG.

§ 6. Pour l'application de cette section, l'intervalle de temps concerné correspond à un quart d'heure, sauf convention contraire conclue d'un commun accord entre toutes les parties concernées, avec information à la CWaPE.

*CHAPITRE IV. — Gestion du réseau**Section 1^{re}. — Coordination de la mise en service des unités de production*

Art. 165. § 1^{er}. Le gestionnaire du réseau de transport local et le gestionnaire du réseau de transport se mettent d'accord au sujet des unités de production raccordées au réseau de transport local à prendre en considération pour la coordination de leurs mises en service par le gestionnaire du réseau de transport. Pour ces unités, un contrat de coordination de mise en service des unités de production est conclu entre le gestionnaire du réseau de transport et le responsable d'équilibre en question.

§ 2. Le gestionnaire du réseau de transport local informe la CWaPE des unités de production pour lesquelles le § 1^{er} est d'application.

Art. 166. § 1^{er}. La coordination de la mise en service des unités de production répond aux prescriptions relatives au règlement technique de transport.

§ 2. Le gestionnaire du réseau de transport local et le gestionnaire du réseau de transport se prêtent mutuellement assistance lors de l'exécution de la coordination de la mise en service des unités de production.

Section 2. — Compensation des pertes du réseau de transport local

Art. 167. Le gestionnaire du réseau de transport local compense les pertes d'énergie dans son réseau de transport local par des achats appropriés d'énergie. S'il est producteur d'électricité verte, il peut utiliser celle-ci pour compenser tout ou partie des pertes.

*Section 3. — Services auxiliaires**A. Réglage de la tension et de la puissance réactive*

Art. 168. § 1^{er}. Le gestionnaire du réseau de transport local établit les spécifications concernant la disponibilité et la fourniture de réglage de tension et de la puissance réactive et les communique à la CWaPE.

§ 2. La disponibilité et la fourniture de réglage de tension et de la puissance réactive, visées dans cet article font l'objet d'un achat par une procédure de mise en concurrence (appel d'offres ou adjudication).

§ 3. Les modalités relatives à la disponibilité et à la fourniture de réglage de la tension et de la puissance réactive visées au présent article sont précisées, de manière transparente et non discriminatoire, par le gestionnaire du réseau de transport local et le fournisseur de services auxiliaires concerné dans un ou plusieurs contrats de services auxiliaires.

§ 4. Dans le cas où le réglage de la tension et de la puissance réactive mise à la disposition du gestionnaire du réseau de transport local ne suffit pas pour maintenir la sécurité, la fiabilité ou l'efficacité du réseau de transport local, les producteurs raccordés à son réseau de transport local sont tenus, à la demande du gestionnaire du réseau de transport local, de mettre à sa disposition et de lui fournir le réglage de la tension et de la puissance réactive à un prix équitable basé sur des critères fixés par la CREG et en tenant compte des critères techniques visés au présent règlement.

§ 5. Le gestionnaire du réseau de transport local précise, sur une base individuelle et sur la base de critères techniques et transparents, la quantité d'énergie réactive que chaque producteur met à disposition, et, le cas échéant, fournit au gestionnaire du réseau de transport local.

Art. 169. Le producteur qui fournit le réglage de la tension et de la puissance réactive doit, pour chacune des unités réglantes qui injectent de la puissance active dans le réseau de transport local :

- 1° disposer d'une puissance réactive dans les limites prévues par le contrat précité;
- 2° ne pas entraver le fonctionnement du régulateur primaire de tension dans les limites prévues;
- 3° se conformer aux consignes de production de puissance réactive communiquées par le gestionnaire du réseau de transport local.

Art. 170. Le producteur qui fournit le réglage de la tension et de la puissance réactive, doit pour chacune des unités non réglantes qui injectent de la puissance active dans le réseau de transport local, se conformer, sans délai, aux consignes de production de puissance réactive communiquées par le gestionnaire du réseau de transport local.

Art. 171. Les consignes en question à l'article 170 correspondent aux niveaux convenus entre le gestionnaire du réseau de transport local et le fournisseur de ce service auxiliaire.

B. Services auxiliaires fournis par l'utilisateur du réseau de transport local

Art. 172. § 1^{er}. Les services auxiliaires fournis par l'utilisateur du réseau de transport local au gestionnaire du réseau de transport répondent aux prescriptions reprises à ce sujet dans le règlement technique de transport.

§ 2. Le gestionnaire du réseau de transport local prête assistance au gestionnaire du réseau de transport pour le contrôle de la disponibilité et la fourniture des services auxiliaires visés au § 1^{er}.

Section 4. — Gestion des congestions

Art. 173. § 1^{er}. En veillant sur le droit de priorité accordé aux installations de production qui utilisent des sources d'énergie renouvelables, aux unités de cogénération de qualité et/ou à haut rendement et à celles qui produisent de l'électricité à partir des déchets et des récupérations sur processus industriels, le gestionnaire du réseau de transport local met en œuvre les moyens dont il dispose afin de gérer de manière sûre, fiable et efficace les flux d'électricité sur le réseau de transport local, en concertation avec le gestionnaire du réseau de transport.

§ 2. Lors de la préparation de l'exploitation, les moyens visés au § 1^{er} permettent notamment :

- de coordonner la mise en service des unités de production conformément à la section 1^{re} de ce chapitre en concertation avec et via le gestionnaire du réseau de transport;
- de prévoir l'interruption ou la réduction du prélèvement réalisé par un utilisateur du réseau de transport local au cas où celui-ci participe à la gestion des congestions, comme précisé à l'article 174, §§ 1^{er} et 2;
- d'invoquer une situation d'urgence conformément à la section 4 du chapitre II du titre I^{er}.

§ 3. Lors de l'exploitation du réseau de transport local par le gestionnaire du réseau de transport local, les moyens visés au § 1 permettent notamment :

- de coordonner la mise en service des unités de production conformément à la section 1^{re} du chapitre IV du Code d'accès en concertation avec et via le gestionnaire du réseau de transport;
- de réduire ou d'interrompre, si nécessaire, le prélèvement d'un utilisateur du réseau de transport local au cas où celui-ci participe à la gestion des congestions;
- de réduire ou d'interrompre, si nécessaire, l'injection d'un utilisateur titulaire d'un raccordement avec accès flexible, comme précisé à l'article 174, § 3;
- d'invoquer une situation d'urgence conformément à la section 4 du chapitre II du titre I^{er}.

Art. 174. § 1^{er}. Les modalités d'interruption ou de réduction du prélèvement prévues à l'article 173, 2^e alinéa des §§ 2 et 3 sont définies dans un contrat d'interruptibilité établi entre le gestionnaire du réseau de transport local et l'utilisateur du réseau de transport local (ou le responsable d'équilibre) qui participe volontairement à la gestion des congestions.

§ 2. Dans le cas où les modalités ont été fixées avec le responsable d'équilibre, celui-ci fournit au gestionnaire du réseau de transport local la preuve qu'il peut mobiliser cette coupure de puissance au point de prélèvement. Le gestionnaire du réseau de transport local décide de la validité de cette mobilisation, sur une base transparente et non discriminatoire.

§ 3. Dans le cas particulier des contrats de raccordement avec accès flexible conclus avec des producteurs, chaque contrat précise :

- les modalités de réduction ou d'interruption de l'injection visées à l'article 173, § 3, 3^e alinéa;
- la date pour laquelle le gestionnaire du réseau de transport local s'engage à avoir adapté son réseau si le renforcement pour accueillir le nouvel utilisateur sur le réseau n'a pas été reconnu déraisonnable par la CWaPE (article 3);

— les compensations financières prévues pour l'utilisateur du réseau si, après la date visée à l'alinéa précédent, celui-ci subit encore des réductions ou des interruptions d'injection dues à une adaptation insuffisante du réseau, ou bien si le gestionnaire du réseau de transport local n'a pas pu ou n'a pas souhaité, avec l'accord de la CWaPE, renforcer son réseau.

Les interruptions et réductions d'injection effectuées sur ordre du gestionnaire du réseau de transport local sont monitorées par celui-ci, notamment en termes de niveau de puissance et de durée. Sur simple demande, ces données font l'objet d'un rapportage à la CWaPE qui, après concertation avec le gestionnaire du réseau de transport local, en fixe les limites, la périodicité et les modalités pratiques.

§ 4. Le gestionnaire du réseau de transport local tiendra compte des problèmes de congestion constatés au plus tard lors de l'adaptation et la mise à jour annuelle de son plan d'adaptation.

Section 5. — Valeurs de réglage en exploitation

A. Puissance active

Art. 175. § 1^{er}. Le responsable d'équilibre pour un point d'injection notifie aux responsables des unités de production situées sur ses points d'injection les valeurs des paramètres de production. Il donne en même temps une copie de ces données aux gestionnaires du réseau de transport local et de transport.

§ 2. Le responsable d'équilibre procure immédiatement toute information qui peut influencer les procédures de la coordination de la mise en service des unités de production aux gestionnaires du réseau de transport local et de transport.

Art. 176. § 1^{er}. Si le gestionnaire du réseau de transport local et/ou le gestionnaire du réseau de transport, en collaboration, estiment que l'entièreté ou une partie des valeurs des paramètres de production visées à l'article 175 peuvent porter atteinte à la sécurité, à la fiabilité ou à l'efficacité du réseau de transport local ou du réseau de transport, le gestionnaire du réseau de transport local et/ou le gestionnaire du réseau de transport transmet au responsable d'équilibre du point d'injection les modifications des valeurs des paramètres de production. Le responsable d'équilibre est tenu de faire appliquer immédiatement ces valeurs par les unités de production concernées, en conformité avec le contrat de coordination de la mise en service des unités de production.

§ 2. Le responsable d'équilibre pour un point d'injection est tenu de supporter les coûts encourus par les gestionnaires de réseau de transport local concernés, dans le cas où ces valeurs des paramètres de production s'écartent du programme journalier d'accès de ce responsable d'équilibre, sauf consignes données par le gestionnaire du réseau de transport local ou de transport dans le cadre du § 1^{er}.

Art. 177. § 1^{er}. L'utilisateur du réseau de transport local informe sans délai le gestionnaire du réseau de transport local d'une anomalie de fonctionnement d'une de ses installations qui peut influencer immédiatement ou à terme la sécurité, la fiabilité ou l'efficacité du réseau. Il fournit sans délai les informations complémentaires demandées par le gestionnaire du réseau de transport local.

§ 2. Sauf pour les unités de production décentralisées, le responsable d'équilibre pour un point d'injection communique au gestionnaire du réseau de transport local et de transport, dans les trois minutes après l'arrêt de l'unité de production sur un de ses points d'injection, tout arrêt non programmé, individuel, complet ou partiel de cette unité de production en précisant la raison ainsi que la meilleure prévision pour la durée de l'arrêt.

Art. 178. Le gestionnaire du réseau de transport local et le gestionnaire du réseau de transport se prêtent assistance mutuellement pour la mise en œuvre des conditions de cette section.

B. Tension et puissance réactive

Art. 179. § 1^{er}. Le gestionnaire du réseau de transport local communique aux responsables des unités de production concernées les consignes destinées au réglage de la tension et de la puissance réactive à injecter ou à prélever pour les unités réglantes et non réglantes.

§ 2. Les moyens techniques mis en œuvre pour la communication visée au § 1^{er} sont déterminés par le gestionnaire du réseau de transport local dans le contrat pour les services auxiliaires.

Art. 180. Les consignes mentionnées à l'article 179 ne peuvent être modifiées sans l'accord préalable du gestionnaire du réseau de transport local.

CHAPITRE V. — Mesures d'intervention en cas de situation d'urgence

Art. 181. En cas de situation d'urgence telle que définie à l'article 16 du présent règlement et dans le cadre des modalités d'intervention définies à l'article 17, ou en situation d'incidents multiples ne pouvant pas raisonnablement être prise en compte dans la préparation de l'exploitation et qui ne peut être rétablie malgré l'application des règles de l'art adaptées aux circonstances et avec les moyens du gestionnaire du réseau de transport local, ce dernier évalue cette situation et peut entreprendre en concertation avec le gestionnaire du réseau de transport toute action nécessaire, et en particulier :

1° faire modifier la fourniture de puissance active des unités de production;

2° faire modifier la fourniture de puissance réactive des unités de production;

3° faire modifier ou interrompre un prélèvement à un point de prélèvement conformément au contrat liant le gestionnaire du réseau de transport local et l'utilisateur du réseau de transport local ou le détenteur d'accès ou le responsable d'équilibre;

4° interrompre les interconnexions avec les autres réseaux dans la zone de réglage;

5° s'il l'estime nécessaire, faire enclencher le code de sauvegarde et, en particulier, en concertation avec le gestionnaire du réseau de transport, modifier ou interrompre les prélèvements selon le plan de délestage.

Art. 182. Les mesures prises en vertu de l'article 181 :

1° sont temporaires;

2° sont prioritaires, et peuvent être modifiées à tout moment et sans préavis par le gestionnaire du réseau de transport local tant que la situation d'urgence persiste;

3° sont notifiées à la CWaPE dans les meilleurs délais et font l'objet de la part du gestionnaire du réseau d'un rapport spécifique transmis à la CWaPE.

TITRE V. — Comptages et mesures

CHAPITRE I^{er}. — Equipements et données de mesure

Section 1^{re}. — Principes généraux

Art. 183. § 1^{er}. D'une manière générale, le gestionnaire du réseau de transport local est responsable du comptage des flux d'énergie à tous les points d'accès et d'interconnexion, ce qui inclut la pose et l'entretien des compteurs, la lecture des index et la communication de ceux-ci aux parties concernées. Pour les points d'interconnexion, il se consulte avec le gestionnaire de réseau concerné.

§ 2. Les équipements de mesure au sens du présent titre sont les équipements sur lesquels le gestionnaire du réseau de transport local doit exercer un contrôle en vue d'assurer l'exploitation du réseau de transport local et la facturation dans le cadre de ses missions.

§ 3. Les équipements de mesure doivent être conformes aux critères techniques, aux règles relatives à leur mise en œuvre et utilisation, à la transmission des données de mesures et à l'accès aux installations, visés au présent Titre.

§ 4. Sans préjudice des dispositions du présent règlement, les équipements utilisés dans l'installation de mesure doivent répondre aux exigences des règlements et normes belges et des normes internationales applicables aux installations de mesure ou à leurs composants, et notamment à l'arrêté royal du 13 juin 2006 relatif aux instruments destinés à la mesure de l'énergie électrique. De plus, leur classe de précision est au minimum conforme à l'annexe II du Règlement technique distribution.

§ 5. Le contrat de raccordement règle la manière dont le comptage est effectué.

Art. 184. L'utilisateur du réseau de transport local est tenu de payer les services prestés, y compris fournitures et frais généraux, conformément aux dispositions du présent Titre et aux contrats conclus en vertu du présent règlement et selon le tarif applicable.

Art. 185. Les contrats conclus conformément au présent règlement contiennent des dispositions relatives aux critères techniques de conformité des instruments de mesure ainsi qu'à la mise en œuvre et l'utilisation des équipements de mesure, la transmission et la mise à disposition des données de mesure, l'accès aux installations et les modalités de paiement.

Section 2. — Localisation

Art. 186. Le gestionnaire du réseau de transport local et l'utilisateur du réseau concerné conviennent dans le contrat de raccordement de la localisation des équipements de mesure, qui sont notamment installés :

1° sur chaque raccordement, connexion ou unité de production lorsqu'un équipement de mesure est nécessaire pour déterminer, par rapport au réseau de transport local ou à tout autre raccordement ou connexion, la quantité d'énergie active et/ou d'énergie réactive injectée et/ou prélevée sur l'installation concernée;

2° sur le raccordement ou l'installation d'un utilisateur du réseau de transport local lorsque cette installation fournit un service auxiliaire au réseau de transport local;

3° sur chaque raccordement ou installation d'un utilisateur du réseau de transport local lorsque le gestionnaire du réseau de transport local est d'avis que cette installation ou la façon dont elle est exploitée peut perturber la sécurité, la fiabilité ou l'efficacité du réseau de transport local.

Art. 187. § 1^{er}. Si l'utilisateur du réseau de transport local souhaite intégrer des équipements supplémentaires dans l'installation de mesure relative à son raccordement, afin de réaliser une mesure de contrôle, il s'adresse au gestionnaire du réseau de transport local qui évalue, sur base de critères objectifs et non discriminatoires si cette installation peut être réalisée sans compromettre la sécurité, la fiabilité ou l'efficacité du réseau de transport local et la qualité des mesures de base.

En cas d'évaluation positive, le placement des équipements supplémentaires est effectué selon les modalités de l'article 193. Ces équipements doivent répondre aux prescriptions du présent règlement et ne peuvent influencer la mesure principale.

§ 2. Tous les frais afférents à ces équipements supplémentaires sont à charge de l'utilisateur du réseau de transport local qui les a demandés.

Section 3. — Point de mesure

Art. 188. § 1^{er}. Les équipements de mesure sont connectés à l'installation de raccordement ou à l'installation d'un utilisateur du réseau de transport local en un point intitulé « point de mesure » dans le présent Titre.

§ 2. Les comptages et mesures relatifs à un raccordement sont effectués au point de mesure dont la localisation est déterminée par la présente section.

Art. 189. § 1^{er}. Pour les comptages visés à l'article 186, 1^o, le point de mesure coïncide avec le point de raccordement, sauf disposition contraire dans le contrat de raccordement.

§ 2. Lorsque le point de raccordement déterminé dans le contrat de raccordement ne permet pas d'effectuer les comptages visés à l'article 186, 1^o conformément au présent règlement, le gestionnaire du réseau de transport local convient avec l'utilisateur d'un autre point de mesure.

Art. 190. § 1^{er}. Le gestionnaire du réseau de transport local et l'utilisateur du réseau de transport local conviennent du point de mesure pour les mesures mentionnées aux articles 186, 2^o et 186, 3^o.

§ 2. A défaut d'accord, le gestionnaire du réseau de transport local détermine le point de mesure et en informe la CWaPE.

Section 4. — Propriété

Art. 191. Lorsque le gestionnaire du réseau de transport local n'est pas propriétaire des équipements de mesure, l'utilisateur du réseau de transport local est tenu de respecter ou de faire respecter toutes les dispositions du présent règlement et des contrats conclus en vertu de celui-ci relatives aux équipements de mesure. L'utilisateur du réseau de transport local garantit à tout moment au gestionnaire du réseau de transport local l'accès aux équipements de mesure et aux données de mesure.

Section 5. — Installation

Art. 192. L'installation des équipements de mesure est réalisée conformément au présent règlement et aux contrats conclus en vertu de celui-ci.

Art. 193. Le gestionnaire du réseau de transport local et l'utilisateur du réseau de transport local désignent de commun accord le responsable de l'installation des équipements de mesure.

Section 6. — Scellés

Art. 194. § 1^{er}. Le gestionnaire du réseau de transport local détermine, après concertation avec l'utilisateur du réseau, les équipements de mesure qui doivent être scellés et procède ou fait procéder à la mise en place des scellés.

§ 2. Les scellés visés au § 1^{er} ne peuvent pas être rompus sans le consentement écrit préalable du gestionnaire du réseau de transport local. En cas de bris des scellés ou d'intervention non autorisée, le gestionnaire du réseau de transport local prévient notamment le fournisseur et le responsable d'équilibre.

Section 7. — Enregistrement des équipements de mesure dans le registre des comptages

Art. 195. § 1^{er}. Le gestionnaire du réseau de transport local inscrit les équipements de mesure et leurs spécificités techniques dans le « registre des comptages » lorsque les équipements de mesure utilisés pour les mesures visées au présent Chapitre sont conformes au présent règlement.

§ 2. Cette inscription atteste, jusqu'à preuve du contraire, de la conformité des équipements de mesure au présent règlement au moment de l'inscription.

§ 3. Le gestionnaire du réseau de transport local retire du registre des comptages les équipements de mesure qui ne sont plus conformes au présent règlement.

CHAPITRE II. — Critères techniques et conditions générales relatifs aux équipements de mesure

Section 1^{re}. — Critères techniques

Art. 196. Le gestionnaire du réseau de transport local et l'utilisateur du réseau déterminent les critères techniques auxquels les équipements de mesure doivent être conformes notamment :

- 1^o les normes applicables;
- 2^o les grandeurs à mesurer et les unités employées;
- 3^o la périodicité des mesures;
- 4^o la précision des mesures, dans le respect de l'article 183;
- 5^o le cas échéant, le dédoublement des équipements de mesure.

Art. 197. Les critères sont précisés dans le contrat de raccordement ou, le cas échéant, dans le contrat de services auxiliaires.

Section 2. — Procédures spécifiques

Art. 198. Le gestionnaire du réseau de transport local et l'utilisateur concerné conviennent des procédures spécifiques objectives, transparentes et non discriminatoires relatives aux équipements de mesure que le gestionnaire du réseau de transport local et l'utilisateur de réseau de transport local mettent en œuvre.

CHAPITRE III. — Accès aux équipements de mesure et données de mesure

Section 1^{re}. — Accès aux équipements de mesure et aux données de mesure

Art. 199. § 1^{er}. Toute personne, y compris l'utilisateur du réseau de transport local, qui accède aux installations où se trouvent des équipements de mesure est responsable notamment du respect de la confidentialité des données de mesure auxquelles cet utilisateur du réseau de transport local ou ces autres personnes peuvent avoir accès.

§ 2. L'accès aux instruments de mesure ne peut pas avoir pour conséquence de perturber la sécurité du réseau de transport local, ni ne peut engendrer des dommages aux personnes ou aux biens.

Section 2. — Accès aux équipements de mesure et données de mesure par le gestionnaire du réseau de transport local

Art. 200. § 1^{er}. L'utilisateur du réseau de transport local garantit au gestionnaire du réseau de transport local l'accès, à tout moment, aux équipements de mesure situés dans les installations d'un utilisateur du réseau de transport local.

§ 2. Conformément à l'article 15 du présent règlement, le gestionnaire du réseau de transport local qui accède aux équipements de mesures situés dans les installations d'un utilisateur du réseau de transport local respecte les prescrits relatifs à la sécurité des personnes et des biens qui sont appliqués par l'utilisateur concerné.

Section 3. — Accès aux données de mesures par l'utilisateur du réseau de transport local

Art. 201. § 1^{er}. En vue d'une utilisation interne, l'utilisateur du réseau de transport local a le droit de disposer en continu des données de mesure localement disponibles dans l'installation de mesure relative à son raccordement. Dans les cas exceptionnels où l'installation de mesure se trouve dans un endroit qui n'est pas accessible à l'utilisateur du réseau de transport local, ce dernier s'adressera au gestionnaire du réseau de transport local qui lui donnera accès dans un délai raisonnable, conformément aux dispositions mentionnées à l'article 14.

§ 2. Les données de mesure mentionnées au § 1^{er} comprennent au moins les mesures servant à la facturation. A la demande de l'utilisateur du réseau de transport local, le gestionnaire du réseau de transport local donnera les renseignements nécessaires pour l'interprétation des données de mesure.

CHAPITRE IV. — *Contrôle des équipements de mesure par le gestionnaire du réseau de transport local*

Section 1^{re}. — Vérification de la conformité des équipements de mesure

Art. 202. Le gestionnaire du réseau de transport local est autorisé à contrôler ou faire contrôler la conformité des équipements de mesure visée par le présent règlement et par les contrats conclus en vertu du présent règlement.

Art. 203. Lorsque les contrôles visés à l'article 202 démontrent que des équipements de mesure, dont le gestionnaire du réseau de transport local n'est pas propriétaire, ne sont pas conformes aux dispositions du présent règlement ou aux contrats conclus en vertu du présent règlement, l'utilisateur du réseau de transport local met ou fait mettre ces équipements en conformité dans les trente jours suivant la notification à cet effet par le gestionnaire du réseau de transport local.

Section 2. — Contrôle des équipements de mesure

Art. 204. § 1^{er}. Toute personne concernée estimant de manière motivée qu'une erreur significative a affecté une donnée de mesure communiquée par le gestionnaire du réseau de transport local conformément à l'article 226, le notifie sans délai au gestionnaire du réseau de transport local.

§ 2. La personne visée au § 1^{er} demande, le cas échéant, par écrit au gestionnaire du réseau de transport local que des contrôles soient effectués sur les équipements de mesure concernés et s'engage à assumer l'ensemble des frais y afférents sans préjudice de l'article 209.

Art. 205. § 1^{er}. La personne visée à l'article 204, § 2 et le gestionnaire du réseau de transport local conviennent des types de contrôle à effectuer et des équipements de mesure à contrôler.

§ 2. A défaut d'accord, le gestionnaire du réseau de transport local détermine, le cas échéant, les contrôles requis et les modalités en la matière.

§ 3. Lorsque le gestionnaire du réseau de transport local n'est pas propriétaire des équipements de mesure concernés, il notifie la demande de contrôle à l'utilisateur du réseau concerné.

§ 4. En tout cas, les contrôles dont il est question dans la présente section doivent satisfaire aux dispositions légales et réglementaires.

Art. 206. § 1^{er}. Lorsque le gestionnaire du réseau de transport local n'est pas propriétaire des équipements de mesure concernés, l'utilisateur du réseau de transport local veille à ce que les contrôles visés à l'article 205 soient effectués.

§ 2. Le gestionnaire du réseau de transport local est autorisé à assister et/ou à participer aux contrôles effectués par l'utilisateur du réseau de transport local visés au § 1^{er}.

§ 3. L'utilisateur du réseau de transport local visé au § 1^{er} notifie au gestionnaire du réseau de transport local le résultat des contrôles visés à la présente Section au plus tard dix jours ouvrables après leur réalisation.

Art. 207. Lorsque le gestionnaire du réseau de transport local est propriétaire des équipements de mesure concernés, le gestionnaire du réseau de transport local veille à ce que les contrôles visés à l'article 205 soient réalisés.

Art. 208. Le gestionnaire du réseau de transport local notifie, à la personne qui les a demandés, dans les dix jours ouvrables suivant la réception du résultat des contrôles le résultat de ces contrôles.

Art. 209. Lorsque les contrôles visés à l'article 205 démontrent l'existence d'une erreur significative :

1° les équipements de mesure concernés sont réputés non conformes au présent règlement;

2° le gestionnaire du réseau de transport local, lorsqu'il est propriétaire des équipements de mesure concernés, met ces équipements en conformité au plus tard dans les trente jours suivant la notification visée à l'article 208, prend en charge le coût des contrôles et procède, le cas échéant, aux rectifications de facturation résultant de la non conformité des équipements de mesure;

3° lorsque le gestionnaire du réseau de transport local n'est pas propriétaire des équipements de mesure concernés, l'utilisateur du réseau de transport local concerné fait en sorte de mettre ces équipements en conformité au plus tard dans les trente jours suivant la notification visée à l'article 208. L'utilisateur du réseau de transport local est tenu de payer les services prestés (y compris fournitures et frais généraux) dans le cadre des contrôles effectués et de la mise en conformité y compris les services prestés dans le cadre de la correction des données de mesure et de la rectification des facturations par le gestionnaire du réseau de transport local résultant de la non conformité des équipements de mesure.

Art. 210. En l'absence d'une erreur significative, la personne qui demande les contrôles est tenue de payer les services prestés dans le cadre des contrôles.

CHAPITRE V. — *Étalonnage des équipements de mesure*

Section 1^{re}. — Généralités

Art. 211. § 1^{er}. L'étalonnage des équipements de mesure est effectué par un organisme ayant la qualification « Belac » ou une qualification équivalente sur base d'un cahier des charges établi par le gestionnaire du réseau de transport local.

§ 2. Toute personne intéressée peut, moyennant une demande écrite notifiée au gestionnaire du réseau de transport local obtenir un exemplaire de ce cahier des charges.

§ 3. L'étalonnage des équipements de mesure est réalisé avant la mise en service des équipements de mesure et par la suite périodiquement, selon des modalités déterminées par le gestionnaire du réseau de transport local, dans les contrats conclus en vertu du présent règlement et conformément aux dispositions applicables.

Section 2. — Étalonnage par l'utilisateur du réseau de transport local

Art. 212. § 1^{er}. L'utilisateur du réseau de transport local réalise ou fait réaliser, à ses frais, l'étalonnage des équipements de mesure lorsque le gestionnaire du réseau de transport local n'est pas propriétaire des équipements de mesure concernés.

§ 2. L'utilisateur du réseau de transport local visé au § 1^{er} notifie au gestionnaire du réseau de transport local un rapport des étalonnages effectués dans les deux semaines suivant chaque étalonnage.

Section 3. — Etalonnage par le gestionnaire du réseau de transport local

Art. 213. § 1^{er}. Le gestionnaire du réseau de transport local réalise, ou fait réaliser, l'étalonnage des équipements de mesure relatifs au raccordement de l'utilisateur du réseau de transport local dont le gestionnaire du réseau de transport local est propriétaire.

§ 2. A la demande de l'utilisateur du réseau de transport local, le gestionnaire du réseau de transport local fournit un rapport des étalonnages effectués dans les quinze jours suivant cette demande.

Section 4. — Panne des équipements de mesure

Art. 214. Sauf autres dispositions convenues dans le contrat de raccordement, le propriétaire des installations de mesure remédie aux pannes de ses équipements dans un délai raisonnable. Dans l'intervalle, il veille à ce que l'exploitation des installations concernées par cette panne et leur facturation demeurent possible, de préférence à l'aide du second compteur, ou à défaut, en application des articles 223 et 224.

CHAPITRE VI. — *Données de mesure**Section 1^{re}. — Périodicité des mesures*

Art. 215. § 1^{er}. Les comptages d'énergie active visés à l'article 186, 1^o sont effectués par intervalle de temps.

§ 2. Le cas échéant, une distinction est faite entre l'énergie active prélevée et l'énergie active injectée par l'utilisateur du réseau de transport local.

Art. 216. § 1^{er}. Les comptages de l'énergie réactive visés à l'article 186, 1^o sont effectués par intervalle de temps.

§ 2. Le cas échéant, une distinction est faite entre l'énergie réactive prélevée et l'énergie réactive injectée par l'utilisateur du réseau de transport local.

§ 3. L'intervalle de temps est normalement le quart d'heure, sauf convention contraire conclue d'un commun accord entre toutes les parties concernées, avec information à la CWaPE.

Art. 217. Les comptages visés à l'article 186, 1^o sont effectués de manière à satisfaire, au minimum, aux intervalles de temps déterminés par le gestionnaire du réseau de transport local dans le contrat de raccordement.

Section 2. — Collecte des données de mesure

Art. 218. § 1^{er}. Le gestionnaire du réseau de transport local collecte les données de mesure mentionnées à l'article 186 de manière électronique dans ses systèmes centraux de collecte de données de mesure. Il prend les dispositions nécessaires pour en assurer la confidentialité.

§ 2. L'utilisateur du réseau de transport local dispose de tous les droits d'un propriétaire pour ses données de comptage.

Art. 219. § 1^{er}. Lorsque le gestionnaire du réseau de transport local n'est pas propriétaire des équipements de mesure, l'utilisateur du réseau de transport local est responsable de la transmission des données de mesures vers les systèmes centraux de collecte de données visés à l'article 218, du réseau de transport local jusqu'au point de collecte défini par le gestionnaire du réseau de transport local dans les contrats conclus en vertu du présent règlement.

§ 2. Le gestionnaire du réseau de transport local ne peut, pour la collecte des données de mesure et d'accès, faire appel qu'à des personnes qui ne sont ni producteurs, ni responsables d'équilibre, ni détenteurs de licence de fourniture, ni intermédiaires, ni entreprises qui leur sont liées.

Art. 220. Le gestionnaire du réseau de transport local établit les protocoles, les formats, l'encodage et les fréquences de la transmission des données de mesure visées aux articles 218 et 219 dans les contrats conclus en vertu du présent règlement.

Art. 221. Lorsque le gestionnaire du réseau de transport local n'est pas propriétaire des équipements de mesure et qu'en raison d'une perturbation ou d'un défaut de l'équipement de mesure, l'obtention des données conformément aux articles 218, 219 et 220 ou la transmission vers le point de collection n'est pas possible, ou pour toute autre raison, le gestionnaire du réseau de transport local est autorisé, à tout moment, à collecter aux frais de l'utilisateur du réseau de transport local les données de mesure ou toute autre donnée, sur place, en consultant les équipements de mesure concernés dans le respect des prescriptions relatives à l'accès à ces équipements.

Section 3. — Validation des données de mesure

Art. 222. Les données de mesure sont réputées validées par le gestionnaire du réseau de transport local après la mise en œuvre des méthodes visées à la présente section.

Art. 223. Lorsque le gestionnaire du réseau de transport local n'a pas reçu certaines données de mesure ou s'il estime que les données de mesure qui sont en sa possession sont erronées, illisibles, incomplètes ou non plausibles, en fonction des méthodes de validation établies dans les contrats conclus en vertu du présent règlement, il détermine la valeur de manière raisonnable sur base des données auxquelles il a raisonnablement accès.

Art. 224. § 1^{er}. Lorsque le point de mesure ne coïncide pas avec le point de raccordement, le gestionnaire du réseau de transport local corrige les données de mesure mentionnées à l'article 186, 1^o, afin de tenir compte des pertes et de toute autre erreur induite par la non-coïncidence des deux points. L'ensemble des pertes et erreurs en question est appelé dans ce Titre « déviation systématique ».

§ 2. Le gestionnaire du réseau de transport local établit la méthode de calcul de la déviation systématique et qui se base notamment et le cas échéant soit :

1^o sur un calcul tenant compte des caractéristiques des installations entre le point de mesure et le point d'injection et/ou de prélèvement;

2^o sur les résultats de contrôles réalisés sur les installations concernées.

§ 3. La méthode de calcul visée au § 2 est précisée dans le contrat.

Section 4. — Mise à disposition des données de mesure relatives à un point d'injection et/ou de prélèvement

Art. 225. Le gestionnaire du réseau de transport local détermine les données de mesure relatives aux injections ou aux prélèvements pour chaque point d'injection et/ou de prélèvement sur base des données validées conformément à la Section 3 du présent Titre.

Art. 226. § 1^{er}. Le gestionnaire du réseau de transport local met chaque jour ouvrable, selon des procédures établies dans le cadre de l'article 143, les données de mesure suivantes à la disposition du(des) fournisseur(s) concerné(s) et du détenteur d'accès sur une base quart horaire pour les points d'accès sur lesquels il fournit ou injecte de l'énergie et qui sont pourvus d'une lecture automatique :

1^o pour le jour ouvrable D-1 et pour les jours intermédiaires éventuels : les données de mesure non validées par point d'accès, sauf instruction contraire des destinataires;

2° les données de comptage validées pour le jour D-1 et les éventuels jours intermédiaires. Il communique au plus vite les divergences éventuelles par rapport aux données de comptage non validées. Le dixième jour ouvrable après la consommation, toutes les données de comptage sont fournies et validées. Pour au moins 95 % des points d'accès, les données de comptage du mois sont validées et sont disponibles au plus tard le quatrième jour du mois suivant.

Les données de mesure fournies incluent les éventuels coefficients correctifs, les données corrigées ou estimées étant identifiées

3° En ce qui concerne l'énergie réactive, les données validées peuvent être fournies dans des délais différents, selon des modalités à définir de commun accord entre toutes les parties concernées, dans le respect des articles 162 à 164.

§ 2. Le gestionnaire du réseau de transport local peut convenir avec le/les fournisseur(s) concerné(s) et le détenteur d'accès de délais différents dans les cas suivants : contrats interruptibles, fourniture de bandes et livraison de services auxiliaires. La CWaPE en est informée avant l'entrée en vigueur de la convention.

§ 3. Les données visées au § 1^{er} sont également transmises à l'utilisateur du réseau sur demande écrite de sa part et moyennant paiement des frais selon tarif approuvé par la CREG.

§ 4. Le gestionnaire du réseau de transport local met à la disposition de chaque responsable d'équilibre les mêmes informations sous forme globalisée, c'est-à-dire agrégées pour chaque fournisseur pour lesquels il assume la responsabilité de l'équilibre.

§ 5. Le gestionnaire du réseau de transport local peut mettre à la disposition du (des) fournisseur(s) concerné(s) ou du détenteur d'accès ou du/des responsable(s) d'équilibre, à sa (leur) demande, les données, validées ou non, mentionnées ci-dessus à une fréquence plus élevée que celle visée au § 1^{er}. La personne concernée s'adresse à cette fin au gestionnaire du réseau de transport local qui évalue la demande sur la base de critères objectifs et non discriminatoires et réalise les tâches qui en résultent. Les frais y afférents sont supportés par le demandeur, selon tarif approuvé par la CREG.

§ 6. En cas de panne de l'installation de mesure, le gestionnaire du réseau de transport local remplace les données manquantes par sa meilleure estimation de celles-ci.

Art. 227. § 1^{er}. Le gestionnaire du réseau de transport local précise, dans les contrats conclus en vertu du présent règlement, les modalités applicables pour cette mise à disposition.

§ 2. Les données visées au présent Chapitre et communiquées par le gestionnaire du réseau de transport local, sont considérées comme confidentielles conformément aux articles 11 et 12 du présent règlement.

Section 5. — Données de consommation historiques

Art. 228. § 1^{er}.

1° Chaque utilisateur du réseau de transport local peut obtenir au maximum une fois par an ses données de consommation relatives aux trois dernières années, gratuitement, sur simple demande, auprès du gestionnaire du réseau de transport local, moyennant communication de son code EAN. Il peut également confier cette tâche à un fournisseur auquel il donne la procuration nécessaire;

2° Les données de consommation réclamées doivent être mises à la disposition du demandeur par le gestionnaire du réseau de transport local, au plus tard vingt jours ouvrables après la demande, à condition que l'utilisateur du réseau de transport local concerné était actif au même point d'accès pendant la période de référence, et à condition que les données soient existantes;

3° Les informations doivent être classées de manière claire et uniforme, par code EAN, par période et par type de consommation (actif, capacitif, inductif) selon un format pré existant et documenté :

- la consommation active par quart d'heure;
- la consommation inductive et capacitive par quart d'heure.

§ 2. Si un utilisateur du réseau de transport local change de fournisseur, les données de consommation historiques disponibles, sur une base mensuelle ou annuelle, sont mises gratuitement à la disposition du nouveau fournisseur. La demande de changement de fournisseur fait en même temps office de demande de mise à disposition des données de consommation historiques, à moins que l'utilisateur du réseau de transport local concerné refuse ceci au moyen d'une communication écrite adressée au gestionnaire du réseau de transport local.

Section 6. — Archives

Art. 229. § 1^{er}. Toute donnée de mesure donnant lieu à une facturation est conservée par le gestionnaire du réseau de transport local pendant une période de cinq ans.

§ 2. Pour les données visées au § 1^{er}, le gestionnaire du réseau de transport local conserve les données de mesure validées.

Section 7. — Plaintes et rectifications

Art. 230. § 1^{er}. Toute contestation doit être communiquée par une partie directement concernée au gestionnaire du réseau de transport local par écrit, au plus tard un mois après la mise en évidence d'une erreur, sauf si un autre délai a été défini de commun accord entre le gestionnaire du réseau de transport local et le détenteur d'accès.

§ 2. Une éventuelle rectification des données de mesure et de la facturation qui en résulte portera au maximum, et sauf en cas de mauvaise foi, sur la période de deux ans comprise entre le dernier relevé ayant fait l'objet d'une facture, et le relevé effectué deux ans auparavant.

§ 3. Par dérogation au § 1^{er}, lorsque qu'un fournisseur désire contester le contenu d'un message relatif aux données de comptage, il le fait savoir en envoyant une demande de rectification de ces données de comptage au gestionnaire de réseau de transport local. A la réception de la demande, ce dernier vérifie si celle-ci est recevable. Au plus tard deux jours ouvrables après l'envoi de sa demande, le fournisseur recevra une réponse lui indiquant si sa demande est acceptée et enregistrée ou si elle est rejetée. Sauf cas de force majeure, le gestionnaire de réseau de transport local traitera 80 % des demandes acceptées pendant un mois donné endéans les 20 jours calendriers suivant leur acceptation et le solde dans les 30 jours calendriers.

CHAPITRE VII. — Dispositions diverses

Art. 231. § 1^{er}. Les équipements de mesure en service au moment de l'entrée en vigueur du présent règlement, et qui ne sont pas conformes au présent règlement et aux contrats conclus en vertu du présent règlement, peuvent rester en service pour autant qu'ils ne soient pas susceptibles de porter préjudice à un détenteur d'accès, à un utilisateur du réseau de transport local, au gestionnaire du réseau de transport local ou à toute autre personne.

§ 2. Les équipements de mesure en service au moment de l'entrée en vigueur du présent règlement et qui ne sont pas conformes au présent règlement et aux dispositions contractuelles applicables, sont mis en conformité avec le présent règlement et les dispositions contractuelles applicables au plus tard dans les trois mois suivant la notification du gestionnaire du réseau de transport local à cet effet lorsque ces équipements peuvent porter préjudice à tout autre utilisateur du réseau de transport local, à un détenteur d'accès, au gestionnaire du réseau de transport local ou à toute autre personne.

TITRE VI. — Modalités spécifiques entre le gestionnaire du réseau de transport local et les gestionnaires de réseau de distribution ou de transport de la zone de réglage

CHAPITRE I^{er}. — Règles de base

Art. 232. La même société étant gestionnaire du réseau de transport et du réseau de transport local, elle règle elle-même les interfaces entre ses deux réseaux.

Art. 233. § 1^{er}. Les relations entre le gestionnaire du réseau de transport local et les gestionnaires des réseaux de distribution sont couvertes par le titre VI du règlement technique de distribution. En application de celui-ci, le gestionnaire du réseau de transport local signe des conventions de collaboration avec tous les gestionnaires des réseaux de distribution raccordés à son propre réseau. Ces conventions sont transmises à la CWaPE selon les modalités de l'article 226 du règlement technique distribution.

§ 2. Dans le cadre de cette convention, le gestionnaire du réseau de transport local s'engage à fournir à chaque gestionnaire de réseau de distribution les informations dont il a besoin et dans des délais qui lui permettent de respecter ses obligations, comme par exemple dans le cadre de l'article 72, § 3, du règlement technique distribution.

TITRE VII. — Enregistrement des données

CHAPITRE I^{er}. — Généralités

Art. 234. § 1^{er}. Le tableau en annexe 3 du présent règlement contient une liste des données qui doivent être fournies par l'utilisateur du réseau de transport local, à ses frais, au gestionnaire du réseau de transport local conformément au présent règlement.

§ 2. Le gestionnaire du réseau de transport local peut à tout moment demander à l'utilisateur du réseau de transport local des données complémentaires qu'il juge nécessaires pour mener à bien ses tâches.

§ 3. Si l'utilisateur du réseau de transport local est d'avis que certaines données ne lui sont pas applicables, il peut omettre ces données sans préjudice de la décision du gestionnaire du réseau de transport local. L'omission doit être motivée et notifiée au gestionnaire du réseau de transport local.

§ 4. En cas de modification, l'utilisateur du réseau de transport local informe sans délai le gestionnaire du réseau de transport local.

Art. 235. § 1^{er}. La première colonne du tableau repris à l'annexe 3 distingue deux types de raccordements : les raccordements d'unités de production (« Pr ») et les raccordements de charges (« Ch »). « Tous » concerne tous les types de raccordement, production et charges.

§ 2. Le gestionnaire du réseau de transport local peut demander, à tout moment, tout ou une partie des données ou informations techniques de type « Pr » (raccordements d'unités de production) pour le raccordement d'une charge alimentée en tout ou partie par une production locale.

§ 3. Le gestionnaire du réseau de transport local peut demander, à tout moment, tout ou une partie des données ou informations techniques de type « Ch » (raccordements de charges) pour le raccordement d'une unité de production qui alimente tout ou partie d'une charge locale.

Art. 236. La deuxième colonne du tableau repris à l'annexe 3 est intitulée « Phase » et désigne le Titre concerné du présent règlement et, le cas échéant, la phase d'une procédure. Les sigles « I » et « R » correspondent respectivement aux phases « Demande d'étude d'orientation » et « Demande de raccordement » visées au Titre III; le sigle « P » est relatif à la planification visée au Titre II.

Art. 237. La troisième colonne du tableau repris à l'annexe 3 est intitulée « Définition » et décrit les données ou les informations techniques pour le type de raccordement et la phase correspondants. Lorsqu'un signe (*) figure dans cette colonne, il indique que la donnée correspondante peut être omise à condition de spécifier la marque et le type des équipements auxquels elle s'applique.

Art. 238. La quatrième colonne du tableau repris à l'annexe 3 est intitulée « Sigle » et donne la représentation symbolique de la donnée ou de l'information.

Art. 239. La cinquième colonne du tableau repris à l'annexe 3 est intitulée « Unité » et donne l'unité de la mesure.

Art. 240. La sixième colonne du tableau repris à l'annexe 3 est intitulée « Période » et établit le nombre d'années de validité pour lesquelles la donnée ou l'information est transmise au gestionnaire du réseau de transport local.

Art. 241. En cas de divergence entre la description d'une donnée ou d'une information communiquée dans le tableau repris à l'annexe 3 et une autre description dans un autre Titre du présent règlement, la description donnée dans l'autre Titre prévaut.

Art. 242. Les données de planification au Titre II sont celles identifiées à l'annexe 3 par le signe « P » dans la colonne « Phase » et à propos desquelles, dans la colonne « Type de raccordement », le signe « Ch » ou « Pr » selon que le raccordement concerne respectivement une charge ou une unité de production.

Art. 243. Les données de planification en cas de mise en service ou de déclassement d'unité de production dont il est question à l'article 38 sont celles identifiées à l'annexe 3 par le signe « R » dans la colonne « Phase » et, à propos desquelles, dans la colonne « Type de raccordement », le signe « Ch » ou « Pr » est utilisé selon que le raccordement concerne respectivement une charge ou une unité de production.

Art. 244. Les données ou informations techniques générales dont il est question dans la demande d'étude d'orientation pour un raccordement au réseau de transport local sont celles identifiées à l'annexe 3 par le signe « I » dans la colonne « Phase » et, à propos desquelles, dans la colonne « Type de raccordement », le signe « Ch » ou « Pr » est utilisé selon que le raccordement concerne respectivement une charge ou une unité de production.

Art. 245. Les données ou informations techniques détaillées dont il est question dans la demande de raccordement sont celles identifiées à l'annexe 3 par le signe « R » dans la colonne « Phase » et, à propos desquelles, dans la colonne « Type de raccordement », le signe « Ch » ou « Pr » est utilisé selon que le raccordement concerne respectivement une charge ou une unité de production.

CHAPITRE II. — *Forme de communication des données ou des informations*

Art. 246. § 1^{er}. Les données ou les informations visées par le présent règlement sont communiquées par voie de courrier électronique permettant de fournir la preuve de la transmission et de la réception ou, exceptionnellement, par lettre recommandée avec accusé de réception selon un protocole défini par le gestionnaire du réseau de transport local.

Art. 247. Comme précisé à l'article 21 du présent règlement, les informations commerciales qui sont échangées entre les différentes parties concernées sont communiquées par courrier électronique (permettant la validation d'un envoi par l'émission d'un accusé de réception), selon un protocole conforme de communication précisé dans un Message Implémentation Guide (MIG).

CHAPITRE III. — *Principes d'établissement des schémas électriques*

Art. 248. § 1^{er}. Les schémas électriques sont de type unifilaire suivant un format A4 ou A3.

§ 2. Tous les équipements et installations à haute tension sont indiqués sur les schémas électriques en adoptant la symbolique IEC série 617 ou par toute autre symbolique que notifie le gestionnaire du réseau de transport local.

§ 3. Un schéma reprend la situation normale d'exploitation du site. Le schéma d'exploitation normale indique la position des engins de coupure.

Art. 249. Les équipements suivants doivent être repris sur le schéma d'exploitation normale :

- 1° les jeux de barres;
- 2° les disjoncteurs;
- 3° les sectionneurs barres, lignes, câbles, de mise à la terre;
- 4° les organes de coupure en charge;
- 5° les générateurs;
- 6° les transformateurs de puissance, y compris leur mode de raccordement éventuel à la terre, et le raccordement des enroulements auxiliaires;
- 7° les batteries de condensateurs;
- 8° les bobines d'induction;
- 9° les compensateurs statiques (SVC);
- 10° les transformateurs de courant (TI);
- 11° les transformateurs de potentiel (TP); et
- 12° les limiteurs de surtension.

Art. 250. Dans la mesure du possible, il est tenu compte de la situation géographique des engins dans l'établissement des schémas unifilaires. Cependant leur disposition réelle dans les travées doit être respectée.

Art. 251. Le cartouche du schéma comprend notamment une place réservée au numéro du schéma, à l'indice de révision et à la date.

TITRE VIII. — *Prescriptions particulières*CHAPITRE I^{er}. — *Enfouissement des lignes électriques*

Art. 252. § 1^{er}. Lorsque l'amélioration, le renouvellement ou l'extension du réseau de transport local conduit à établir de nouvelles liaisons, à renouveler ou à modifier fortement des liaisons existantes, les nouvelles liaisons seront réalisées par des câbles souterrains et il sera procédé à l'enfouissement des liaisons à renouveler ou à modifier fortement.

§ 2. Ces projets d'enfouissement seront communiqués à la CWaPE soit à l'occasion de l'établissement du plan d'adaptation du réseau de transport local soit lors de toute demande spécifique de modification du réseau de transport local.

Art. 253. Si le gestionnaire du réseau de transport local estime ne pas pouvoir respecter cette priorité à l'enfouissement, il établira pour chaque cas une justification qu'il enverra à la CWaPE par envoi dont elle a approuvé la forme, préalablement à toute réalisation et ne pourra effectuer les travaux avant réception de la décision de la CWaPE prévue au § 5 ci-après. Cette justification portera au minimum sur les aspects suivants :

1° Les aspects techniques tels que notamment les modifications des transferts d'énergie dans le réseau, la modification de la puissance de court-circuit et son incidence sur les équipements avoisinants, la fiabilité et la disponibilité de la liaison, le temps moyen de réparation, les courants respectifs et la variation du facteur de puissance, les risques de surtension et les pertes, la sensibilité aux courants vagabonds et les risques éventuels liés à la proximité d'autres équipements externes;

2° Les aspects économiques tels que notamment les coûts comparatifs d'installation de contrôle, d'entretien, de renforcement des lignes aériennes et des câbles souterrains et les coûts des pertes en réseau, les incidences éventuelles sur la structure du réseau ou sur les équipements électriques avoisinants, les possibilités et durées d'amortissement de ces frais compte tenu notamment des durées de vie estimées;

3° Les aspects légaux et réglementaires tels que, notamment l'occupation du sous-sol de la voirie et l'ouverture de celle-ci lors de la pose ou d'intervention éventuelle, les modifications prévisibles de cette voirie et de sa destination;

4° Les aspects environnementaux et patrimoniaux tels que l'incidence sur le paysage, les biens protégés, le sous-sol archéologique, et sur la structure du sol, le voisinage avec des habitations et l'importance des champs électriques et magnétiques induits, l'influence sur la faune et sur la flore;

5° Les réalisations alternatives proposées par le gestionnaire du réseau de transport local afin de mieux satisfaire à l'objectif poursuivi dans la priorité à l'enfouissement des lignes.

Art. 254. § 1^{er}. La CWaPE définit les modalités d'introduction et le contenu des dossiers à introduire. Elle peut demander des informations complémentaires dans les 15 jours de la réception des dossiers justificatifs.

§ 2. Dans un délai de 2 mois après la réception du dossier complet, la CWaPE prend une décision qu'elle transmet au gestionnaire du réseau de transport local et, le cas échéant, au ministre. Cette décision de la CWaPE ne concerne que l'application du décret. Si elle est positive, elle ne dispense pas le gestionnaire du réseau de transport local d'obtenir les autorisations normalement requises pour les travaux concernés.

Annexe 1 : Caractéristiques techniques d'une installation

Un utilisateur du réseau de transport local peut dévier des données mentionnées ci-dessous uniquement pour des raisons motivées et sous condition de l'approbation notifiée du gestionnaire du réseau de transport local. Chaque déviation devra être signalée dans le contrat de raccordement applicable.

Niveau de tension (kV)	Um Equipement (kV)	LIWV Uw (kV)		Disjoncteurs	Autres équipements		
				Isc (kA)	I thermique		I dynamique (kA)
					Durée	(kA)	
70	82.5	Hors Zone Liège	380	20	>= 1 s	20	50
		Zone Liège	380	31.5	>= 1 s	31.5	80
36	40.5	200 ou ≥ 170 (*)		31.5	>= 1.2 s	31.5	80
30	36	170		31.5	>= 1.2 s	31.5	80
26	30	145		25	>= 2 s ⁽¹⁾	25	63
15	17.5	95		20	>= 2 s ⁽¹⁾	20	50
11-12	17.5	95		25	>= 2 s ⁽¹⁾	25	63
10	12	75		25	>= 2 s ⁽¹⁾	25	63
6	7.2	60		25	>= 2 s ⁽¹⁾	25	63

(*) : suivant décision gestionnaire du réseau de transport local.

⁽¹⁾ : correspondant au temps de déclenchement de la protection en réserve.

Annexe 2 : Temps maximal d'élimination d'un défaut par protections

Un utilisateur du réseau de transport local peut dévier des données mentionnées ci-dessous uniquement pour des raisons motivées et sous condition de l'approbation notifiée du gestionnaire du réseau de transport local. Chaque déviation devra être signalée dans le contrat de raccordement applicable.

Niveau de tension (kV)	LIGNES, CABLES, TRANSFO *									Défaut JEUX DE BARRES		
	Base (ms)	Refus Protect (ms)	Refus disj. (ms)	Refus disj. (ms)	Réserve ligne/ câble suivant (ms)	Réserve jeux de barres suivants (ms) ****		Réenclenchement ligne (ms)		Base (ms)	Réserve du couplage (ms)	
						Déf. mono.	Déf. poly.	Mono.	Poly-phasé		Déf. mono.	Déf. poly.
70	120**	2250	-	-	1000	600	600	-	***	600	-	-
36	120	2250	-	-	1200	1200	1200	-	***	600	-	-
30	120	2250	-	-	1200	1200	1200	-	***	600	-	-
15	1100	3100	-	-	-	1800	1800	-	***	1800	-	-
12	1100	3100	-	-	-	1800	1800	-	***	1800	-	-
10	1100	3100	-	-	-	1800	1800	-	***	1800	-	-

* Transformateur : niveau de tension = tension nominale max. du transformateur

** Pour les lignes, cette valeur est d'application pour l'extrémité située le plus proche du défaut ; pour l'autre extrémité, un temps d'élimination de 500 ms est autorisé.

*** A préciser par le gestionnaire du réseau de transport local en fonction des paramètres de réglage des protections des installations avoisinantes

**** Aussi applicable pour défaut entre transformateur de courant et disjoncteur

Remarque : tous les temps sont les valeurs maximales permises.

Annexe 3 : Tableau des données

Les données sont :

- 1.
- 2.

Type de raccordement	Phase	Définition	Sigle	Unité	Période
Tous	Toutes	Identification du Raccordement	IDENT		
Tous	Toutes	Nom + Adresse Utilisateur	NOM + ADRESSE		
Ch	Toutes	Consommation : Identifiant	CO_CH_NAME		
Ch	Toutes	Consommation : Planning	CO_DATE_CONS	mm/yyyy	7 ans
Ch	Toutes	Consommation : Pointe active Utilisateur	CO_PUI_ACT	MW	7 ans
Ch	Toutes	Consommation : Taux d'accroissement Annuel	CO_ACC_ACT	%	7 ans
Ch	Toutes	Consommation : Réactif à la pointe active	CO_PUI_REA	MVA _r	7 ans
Ch	Toutes	Consommation : Cos Phi à la pointe active	CO_COSPHI		7 ans
Ch	Toutes	Consommation : Puissance installée en compensation du réactif	CO_COMP	MVA _r	7 ans
Pr	Toutes	Unité de Production : Nom & Numéro	PR_GEN_NAME		
Pr	Toutes	Unité de Production : Code de l'Unité	PR_CODE		
Pr	Toutes	Unité de Production : Cycle de Révision (standard)	PR_CYCL_REVIS		7 ans
Pr	Toutes	Unité de Production : Horaire de disponibilité (si spécial)	PR_HORAIR_DISP		7 ans
Pr	Toutes	Générateur : Puissance active brute maximale normale	PR_PMAX_BR	MW	7 ans
Pr	Toutes	Générateur : Puissance de production attendue	PR_PROD_PREV	MW	7 ans
Pr	Toutes	Générateur : Diagramme d'utilisation	PR_DIAG_UTIL		7 ans
Pr	Toutes	Générateur : Puissance active brute au minimum technique	PR_PMIN_BR	MW	7 ans
Pr	Toutes	Générateur : Puissance active brute en surcharge (durée limitée)	PR_PSURCH_BR	MW	7 ans
Pr	Toutes	Générateur : Durée maximale de surcharge	PR_TSURCH	Min	7 ans
Pr	Toutes	Générateur : Cos phi à Puissance maximale	PR_COSPHI_MAX		7 ans
Tous	I,R	Type de dossier	TYPE_DOSS	∈ {List}	
Tous	I,R	Date de démarrage du dossier	DATE_INI	Date	
Tous	I,R	Point de fourniture	PT_FOURNIT	Code P	
Ch	I,R	Consommation : Type d'Alimentation	CO_TYP ALIM	∈ {List}	
Ch	I,R	Consommation : Type de contrat	TYPE_CONTRAT	∈ {List}	
Ch	I,R	Puissance de court-circuit minimale au point de raccordement	PCC_LIM_INF	MVA	

Type de raccordement	Phase	Définition	Sigle	Unité	Période
Ch	I,R	Nature du Prélèvement : Puissance Moteurs MT / Nombre + Val. unitaire ancienne	CO_NATPR_MOT_anc	Nb + MVA	
Ch	I,R	Nature du Prélèvement : Puissance Moteurs MT / Nombre + Val. unitaire nouvelle	CO_NATPR_MOT_nou	Nb + MVA	
Ch	I,R	Nature du Prélèvement : Charge Perturbatrice type Laminoir	CO_NATPR_PERT_1	MW	
Ch	I,R	Nature du Prélèvement : Charge Perturbatrice type Four à Arc	CO_NATPR_PERT_2	MW	
Ch	I,R	Nature du Prélèvement : Charge Perturbatrice type Electronique de Puissance	CO_NATPR_PERT_3	MW	
Ch	I,R	Nature du Prélèvement : Charge Perturbatrice type Alimentation monophasée	CO_NATPR_PERT_4	MW	
Ch	I,R	Nature du Prélèvement : Charge Perturbatrice type Autre	CO_NATPR_PERT_5	Type / MW	
Ch	I,R	Rythme Prélèvement : type	CO_RYTPR_TYP	∈ {List}	
Ch	I,R	Rythme de Prélèvement : mode	CO_RYTPR_MODE	∈ {List}	
Ch	I,R	Transformateur abaisseur : Réactance de court-circuit	TR_XCC	%pu	
Pr	I,R	Unité de Production : Type	PR_TYP_UNITE	∈ {List}	
Pr	I,R	Unité de Production : Type(s) de combustible(s) avec % prévus si multiples	PR_TYP_COMBUS		
Pr	I,R	Unité de Production : Modèle	PR_MODEL_UNITE		
Pr	I,R	Unité de Production : Type utilisation : Unité liée ou non à un processus industriel	PR_TYPE_UTILIS		
Pr	I,R	Unité de Production : Date de première prise de parallèle au réseau de transport local (projet)	PR_DATE_RACC	mm/yyyy	
Pr	I,R	Unité de Production : Date de premier test à PMAX	PR_DATE_PMAX	mm/yyyy	
Pr	I,R	Unité de Production : Date de mise en service industriel (projet)	PR_DATE_MSI	mm/yyyy	
Pr	I,R	Générateur : Tension de référence nominale aux bornes	PR_TENS_REF	KV	
Pr	I,R	Générateur : Puissance apparente de référence	PR_PUIS_REF	MVA	
Pr	I,R	Générateur : Courant maximale avec refroidissement standard	PR_I_REF	MVA	
Pr	I,R	Description et paramètres du refroidissement standard (ex : pression hydrogène, température maximale, ...)	PR_TYPE_COOL		
Pr	I,R	Auxiliaires : Type de raccordement	AUX_RACC		
Pr	I,R	Auxiliaires : Consommation active à Puissance maximale	AUX_P_ACT_MAX	MW	

Type de raccordement	Phase	Définition	Sigle	Unité	Période
Pr	I,R	Auxiliaires : Consommation réactive à Puissance maximale	AUX_P_REA_MAX	MVA _r	
Pr	I,R	Transformateur élévateur : Puissance apparente de référence	TM_PUI_TFO	MVA	
Pr	I,R	Transformateur élévateur : Tension nominale (côté haute tension)	TM_U1_TFO	kV	
Pr	I,R	Transformateur élévateur : Tension nominale (côté basse tension)	TM_U2_TFO	kV	
Pr	I,R	Transformateur élévateur : couplage	TM_COUPL		
Pr	I,R	Transformateur élévateur : Réactance de court-circuit	TM_XCC_TFO	%pu	
Pr	I,R	Transformateur élévateur : pertes à vide	TM_PERT_0	kW	
Pr	I,R	Transformateur élévateur : pertes à puissance maximale	TM_PERT_MAX	kW	
Pr	I,R	Transformateur élévateur : changeur de prise en charge et hors charge	TM_CHANG_PRI		
Pr	I,R	Transformateur élévateur : pertes cuivre	TM_PERT_CU	kW	
Pr	I,R	Transformateur élévateur : pertes fer	TM_PERT_FE	kW	
Pr	I,R	Transformateur élévateur : courant de magnétisation	TM_AMP_MAGN	A	
Tous	R	Schéma de Principe du Raccordement	RAC_SCHEM		
Tous	R	Travée de Raccordement : Référence Fabricant.	TRAV_REF_FABR		
Tous	R	Travée de Raccordement : tension maximale U_m (*)	TRAV_UN	kV	
Tous	R	Travée de Raccordement : courant nominal (*)	TRAV_IN	A	
Tous	R	Travée de Raccordement : LIWV	TRAV_LIWV	kV	
Tous	R	Travée de Raccordement : Insulation Level Power frequency 1 min.	TRAV_NIV_ISOL	kV	
Tous	R	Travée de Raccordement : tenue thermique au courant de court-circuit pendant 1 seconde (*)	TRAV_ICC	kA	
Tous	R	Travée de Raccordement : tenue aux efforts électrodynamiques (*)	TRAV_IDYN	kA	
Tous	R	Travée de Raccordement : type de la Protection principale	TRAV_TYP_PROTP		
Tous	R	Travée de Raccordement : type de la Protection de réserve	TRAV_TYP_PROTR		
Tous	R	Travée de Raccordement (disjoncteur) : courant de coupure (I_{sc})	TRAV_I_COUP	kA	
Tous	R	Travée de Raccordement (disjoncteur) : temps de déclenchement	TRAV_T_COUP	msec	
Tous	R	Câbles à Haute Tension : Référence Fabricant	CAB_REF_FABR		

Type de raccordement	Phase	Définition	Sigle	Unité	Période
Tous	R	Câbles à Haute Tension (*) : type	CAB_TYP	∈ {List}	
Tous	R	Câbles à Haute Tension (*) : section de l'âme conductrice	CAB_SECT	mm ²	
Tous	R	Câbles à Haute Tension (*) : tenue thermique minimale au courant de court-circuit	CAB_ICC	kA	
Tous	R	Câbles à Haute Tension : type de Mise à la Terre des écrans	CAB_MALT	∈ {List}	
Tous	R	Câbles à Haute Tension : type de pose	CAB_POSE	∈ {List}	
Tous	R	Câbles à Haute Tension : plan de pose	CAB_PLANPOSE		
Tous	R	Ligne aérienne : type de l'armement	LI_ARMEM	∈ {List}	
Tous	R	Ligne aérienne : type des conducteurs	LI_TYP	∈ {List}	
Tous	R	Ligne aérienne : section des conducteurs	LI_SECT	mm ²	
Tous	R	Ligne aérienne : nombre de conducteurs par phase	LI_NB_COND		
Tous	R	Ligne aérienne : tenue thermique minimale au courant de court-circuit	LI_ICC	kA	
Tous	R	Ligne aérienne : plan d'implantation des pylônes	LI_IMPL		
Tous	R	Ligne aérienne : profil en long de la liaison	LI_PROFIL		
Tous	R	Ligne aérienne : câble de garde : type conducteur	LI_CG_TYP	∈ {List}	
Tous	R	Ligne aérienne : câble de garde : section conducteur	LI_CG_SECT	mm ²	
Tous	R	Ligne aérienne : câble de garde : tenue thermique minimale au courant de court-circuit	LI_CG_ICC	kA	
Ch	R	Consommation : Point de Raccordement en cas de perte du raccordement principal	CO_REPORT		
Ch	R	Description et paramètres du comportement dynamique des charges	CO_DYN		
Ch	R	Protection en tension et fréquence menant à un délestage	CO_PROT_DELEST		
Ch	R	Transformateur abaisseur : Référence fabricant	TR_REF_FABR		
Ch	R	Transformateur abaisseur : puissance nominale selon la norme IEC 354	TR_PUISS	MVA	
Ch	R	Transformateur abaisseur : tension nominale (côté HT)	TR_U1	kV	
Ch	R	Transformateur abaisseur : tension nominale (côté BT)	TR_U2	kV	
Ch	R	Transformateur abaisseur : type	TR_TYP	∈ {List}	
Ch	R	Transformateur abaisseur : couplage	TR_COUPL		

Type de raccordement	Phase	Définition	Sigle	Unité	Période
Ch	R	Transformateur abaisseur : niveau de bruit mesuré selon la norme IEC 551	TR_BRUIT	dBA	
Ch	R	Transformateur abaisseur : pertes à vide	TR_PERT_0	kW	
Ch	R	Transformateur abaisseur : pertes à puissance maximale	TR_PERT_MAX	kW	
Ch	R	Transformateur abaisseur : pertes cuivre	TR_PERT_CU	kW	
Ch	R	Transformateur abaisseur : pertes fer	TR_PERT_FE	kW	
Ch	R	Transformateur abaisseur : courant de magnétisation	TR_AMP_MAGN	A	
Ch	R	Transformateur abaisseur : mode de Raccordement à la terre des enroulements	TR_TERR	∈ {List}	
Ch	R	Transformateur abaisseur : type de Protections	TR_PROT		
Ch	R	Transformateur abaisseur : Cahier des Charges ou essais de réception	TR_ESSAI		
Ch	R	Transformateur abaisseur : schéma d'implantation	TR_IMPL		
Ch	R	Transformateur abaisseur : changeur de prise	TR_CHANG_PRI		
Pr	R	Unité de Production : Caractéristiques des Protections du groupe	PR_PROT_GR		
Pr	R	Unité de Production : Temps de démarrage à froid	PR_T_DEM_FR	min	
Pr	R	Unité de Production : Temps de démarrage après arrêt de 36 h	PR_T_DEM_36	min	
Pr	R	Unité de Production : Temps de démarrage à chaud (arrêt de nuit)	PR_T_DEM_CH	min	
Pr	R	Unité de Production : nature de la liaison HT	PR_TYP_LIAIS		
Pr	R	Générateur : nombre de paires de pôles	PR_PP		
Pr	R	Générateur : pertes supplémentaires en % base Puissance	PR_PSUPPL	%pu	
Pr	R	Générateur : Saturation : Courant rotor nominal (0), suivant la formule ci-dessous	PR_SAT_IFN0	A	
Pr	R	Générateur : Coefficient de saturation m, suivant la formule ci-dessous	PR_SAT_M		
Pr	R	Générateur : Coefficient de saturation n, suivant la formule ci-dessous	PR_SAT_N		
		$\frac{I}{I_0} = \frac{U}{U_{nom}} \times \left(1 + m \times \left(\frac{U}{U_{nom}} \right)^n \right)$			

Type de raccordement	Phase	Définition	Sigle	Unité	Période
Pr	R	Générateur : résistance de l'enroulement statorique en courant continu ¹	PR_RA	Ohm	
Pr	R	Générateur : réactance directe, non saturée, en mode synchrone ¹	PR_XDNS	%pu	
Pr	R	Générateur : réactance directe, non saturée, en mode transitoire ¹	PR_X1DNS	%pu	
Pr	I,R	Générateur : réactance directe, non saturée, en mode subtransitoire ¹	PR_X2DNS	%pu	
Pr	R	Générateur : réactance en quadrature, non saturée, en mode synchrone ¹	PR_XQNS	%pu	
Pr	R	Générateur : réactance en quadrature, non saturée, mode transitoire ¹	PR_X1QNS	%pu	
Pr	R	Générateur : réactance en quadrature, non saturée, en mode subtransitoire ¹	PR_X2QNS	%pu	
Pr	R	Générateur : Constante de temps directe en mode transitoire ¹	PR_T1D	s	
Pr	R	Générateur : Constante de temps directe en mode subtransitoire ¹	PR_T2D	s	
Pr	R	Générateur : Constante de temps transversale en mode transitoire ¹	PR_T1Q	s	
Pr	R	Générateur : Constante de temps transversale en mode subtransitoire ¹	PR_T2Q	s	
Pr	R	Générateur : Constante de temps du stator ¹	PR_TA	s	
Pr	R	Générateur : Réactance de fuite du stator ¹	PR_XL	%pu	
Pr	R	Générateur : Réactance de Potier ¹	PR_XP	%pu	
Pr	R	Générateur : Constante de temps de l'enroulement d'amortissement ¹	PR_TX	s	
Pr	R	Générateur : inertie	PR_PD2_ALT	ton × m ²	
Pr	R	Unité de Production : Inertie de l'ensemble turbine(s) + générateur	PR_PD2_ALT+TURB	ton × m ²	
Pr	R	Générateur : Capability curves	PR_CAP_CURV		
Pr	R	Unité de Production : Description fonctionnelle et Paramètres du régulateur de vitesse	PR_REGUL_VIT		
Pr	R	Unité de Production : Régulateur de Vitesse : Statisme	PR_REG_VIT_G	MW/Hz	
Pr	R	Unité de Production : Description fonctionnelle et Paramètres du régulateur de tension	PR_REGUL_TENS		

¹ En remplacement des paramètres externes du générateur, l'utilisateur peut également fournir les paramètres internes, suffisants pour déduire les paramètres externes.

Type de raccordement	Phase	Définition	Sigle	Unité	Période
Pr	R	Unité de Production : Caractéristiques dynamiques des limiteurs de surexcitation et sous-excitation	PR_DYN_LIMIT		
Pr	R	Unité de Production : Description fonctionnelle et Paramètres du système de contrôle de l'excitation	PR_EXCIT		
Pr	R	Unité de Production : Description fonctionnelle et paramètres dynamiques de la machine d'entraînement du générateur et du système qui alimente celle-ci. (turbine + source d'énergie + réglage de la source)	PR_ENTR_DYN		
Pr	R	Unité de Production : Plage de puissance dans laquelle un réglage primaire est possible	PR_REGL_PRIM		
Pr	R	Auxiliaires : cos Phi	AUX_COSPHI		
Pr	R	Auxiliaires : Puissance active à vide	AUX_P_ACT_0	MW	
Pr	R	Transformateur élévateur : Référence fabricant	TM_REF_FABR		
Pr	R	Transformateur élévateur : mode de mise à la terre des enroulements	TM_TERR	∈ {List}	
Pr	R	Transformateur élévateur : réactance de mise à la terre	TM_X_MALT	Ohm	
Pr	R	Transformateur élévateur : réactance homopolaire	TM_X_HOM	%pu	
Pr	R	Transformateur élévateur : Cahier des Charges ou essai de réception	TM_ESSAI		
Pr	R	Transformateur élévateur : schéma d'implantation	TM_IMPL		
Pr	P	Unité de Production : Planning de Production industrielle	PR_DATE_PROD	mm/yyyy	7 ans

Légende

« Pr » : unités de productions (colonne « Type de raccordement »)

« Ch » : charges

« I » : la phase « demande d'étude d'orientation » du Titre III

« P » : la phase « Planification » du Titre II

Vu pour être annexé à l'arrêté du Gouvernement wallon du 26 janvier 2012 relatif à la révision du règlement technique pour la gestion du réseau de transport local d'électricité en Région wallonne et l'accès à celui-ci.

Namur, le 26 janvier 2012.

Le Ministre-Président,

R. DEMOTTE

Le Ministre du Développement durable et de la Fonction publique,

J.-M. NOLLET

ÜBERSETZUNG

ÖFFENTLICHER DIENST DER WALLONIE

D. 2012 — 613

[C — 2012/27030]

26. JANUAR 2012 — Erlass der Wallonischen Regierung bezüglich der Revision der technischen Regelung für den Betrieb des lokalen Stromübertragungsnetzes in der Wallonischen Region und den Zugang zu diesem Netz

Die Wallonische Regierung,

Aufgrund des Dekrets vom 12. April 2001 bezüglich der Organisation des regionalen Elektrizitätsmarkts, insbesondere des Artikels 13;

Aufgrund des Erlasses der Wallonischen Regierung vom 24. Mai 2007 bezüglich der Revision der technischen Regelung für den Betrieb des lokalen Stromübertragungsnetzes in der Wallonischen Region und den Zugang zu diesem Netz;

Aufgrund des Vorschlags einer Revision der technischen Regelung für den Betrieb des lokalen Stromübertragungsnetzes in der Wallonischen Region und den Zugang zu diesem Netz Nr. CD-11121-CWaPE-362 der «CWaPE» vom 22. Dezember 2011;

Auf Vorschlag des Ministers für nachhaltige Entwicklung und den öffentlichen Dienst;

Nach Beratung,

Beschließt:

Artikel 1 - Die Wallonische Regierung genehmigt die Revision der technischen Regelung, die durch die «CWaPE» beschlossen wurde und dem vorliegenden Erlass beigelegt wird.

Art. 2 - Der Erlass der Wallonischen Regierung vom 24. Mai 2007 bezüglich der Revision der technischen Regelung für den Betrieb des lokalen Stromübertragungsnetzes in der Wallonischen Region und den Zugang zu diesem Netz wird aufgehoben.

Art. 3 - Der Minister, zu dessen Zuständigkeitsbereich die Energie gehört, wird mit der Durchführung des vorliegenden Erlasses beauftragt.

Namur, den 26. Januar 2012

Der Minister-Präsident

R. DEMOTTE

Der Minister für nachhaltige Entwicklung und den öffentlichen Dienst

J.-M. NOLLET

—
Anlage

Revision der technischen Regelung für den Betrieb des lokalen Stromübertragungsnetzes in der Wallonischen Region und den Zugang zu diesem Netz

INHALTSVERZEICHNIS

TITEL I — Allgemeines
KAPITEL I — Definitionen und Anwendungsbereich
KAPITEL II — Allgemeine Betriebsgrundsätze
Abschnitt 1 — Grundsätze
Abschnitt 2 — Information
Abschnitt 3 — Zugang der Personen zu den Anlagen
Abschnitt 4 — Notzustände und Fälle höherer Gewalt
Abschnitt 5 — Formalitäten
TITEL II — Daten für die Planung des lokalen Übertragungsnetzes
KAPITEL I — Für die Aufstellung eines Anpassungsplans notwendige Daten
KAPITEL II — Planungsdaten und Übermittlungsmodalitäten
Abschnitt 1 — Grundsätze
Abschnitt 2 — Verpflichtung zur jährlichen Zustellung der Planungsdaten
Abschnitt 3 — Verpflichtung zur Mitteilung der Planungsdaten bei der Inbetriebnahme oder Außerbetriebnahme einer Erzeugungseinheit
TITEL III — Anschluss an das lokale Übertragungsnetz
KAPITEL I — Technische Anschlussvorschriften
Abschnitt 1 — Allgemeines
Abschnitt 2 — Auf jeden Anschluss anwendbare Vorschriften
Abschnitt 3 — Ergänzende technische Vorschriften für den Anschluss von Lasten
Abschnitt 4 — Ergänzende technische Vorschriften für den Anschluss von Erzeugungseinheiten
Abschnitt 5 — Spezifikationen für die Erbringung eines Hilfsdienstes
KAPITEL II — Antrag auf eine Orientierungsstudie für einen Anschluss an das lokale Übertragungsnetz
Abschnitt 1 — Vertraulichkeitsmaßnahmen für die Erzeugungseinheiten
Abschnitt 2 — Einreichung des Antrags auf eine Orientierungsstudie
Abschnitt 3 — Untersuchung des Antrags auf eine Orientierungsstudie
Abschnitt 4 — Orientierungsstudie
KAPITEL III — Geringfügige Änderung
KAPITEL IV — Anschlussantrag

- Abschnitt 1 — Einreichung des Antrags auf eine Detailstudie für einen Anschluss
- Abschnitt 2 — Untersuchung des Anschlussantrags
- Abschnitt 3 — Kapazitätsabtretung
- Abschnitt 4 — Technische Phase der Detailstudie
- Abschnitt 5 — Anschlussprojekt
- Abschnitt 6 — Anschlussvertrag
- KAPITEL V — Durchführung und Konformität des Anschlusses
- Abschnitt 1 — Durchführung des Anschlusses
- Abschnitt 2 — Konformität des Anschlusses
- Abschnitt 3 — Internes Konformitätsregister der Anschlüsse
- KAPITEL VI — Versuche und Kontrolle der Anschlüsse und der Anlagen der Benutzer des lokalen Übertragungsnetzes
- Abschnitt 1 — Von einem Benutzer des lokalen Übertragungsnetzes durchgeführte Versuche
- Abschnitt 2 — Von dem Betreiber des lokalen Übertragungsnetzes auf Antrag eines Benutzers des lokalen Übertragungsnetzes bei Stromstörung durchgeführte Versuche
- Abschnitt 3 — Von dem Betreiber des lokalen Übertragungsnetzes durchgeführte Konformitätsversuche
- KAPITEL VII — Informationen über die bereits vorhandenen Anschlüsse
- KAPITEL VIII — Übergangsbestimmungen
- KAPITEL IX — Beseitigung eines Anschlusses
- TITEL IV — Zugang zum lokalen Übertragungsnetz
- KAPITEL I — Zugangsvertrag
- Abschnitt 1 — Wahl eines Versorgers und des Ausgleichsverantwortlichen
- Abschnitt 2 — Modalitäten zur Erstellung der Zugangsverträge mit dem Betreiber des lokalen Übertragungsnetzes
- KAPITEL II — Zugang zum lokalen Übertragungsnetz
- Abschnitt 1 — Allgemeines
- Abschnitt 2 — Geplante Unterbrechungen des Zugangs
- Abschnitt 3 — Ungeplante Unterbrechungen des Anschlusses
- Abschnitt 4 — Aussetzung des Zugangs
- Abschnitt 5 — Zugang zu anderen Netzen
- KAPITEL III — Spezifische Vorschriften für den Zugang zum lokalen Übertragungsnetz
- Abschnitt 1 — Fahrplan
- Abschnitt 2 — Blindenergieentnahme
- KAPITEL IV — Betrieb des Netzes
- Abschnitt 1 — Koordinierung der Inbetriebsetzung der Erzeugungseinheiten
- Abschnitt 2 - Ausgleich der Verluste im lokalen Übertragungsnetz
- Abschnitt 3 — Hilfsdienste
- Abschnitt 4 - Engpassmanagement
- Abschnitt 5 — Einstellungswerte bei Betrieb
- KAPITEL V — Eingriffsmaßnahmen in einem Notzustand
- TITEL V — Zählungen und Messungen
- KAPITEL I — Messausrüstungen und -Daten
- Abschnitt 1 — Allgemeine Grundsätze
- Abschnitt 2 — Standort
- Abschnitt 3 — Messstelle
- Abschnitt 4 — Eigentum
- Abschnitt 5 — Einrichtung
- Abschnitt 6. — Siegel
- Abschnitt 7 — Eintragung der Messausrüstungen in das Register der Zählungen
- KAPITEL II — Technische Kriterien und allgemeine Bedingungen bezüglich der Messausrüstungen
- Abschnitt 1 — Technische Kriterien
- Abschnitt 2 — Sonderverfahren
- KAPITEL III — Zugang zu den Messausrüstungen und Messdaten
- Abschnitt 1 — Zugang zu den Messausrüstungen und den Messdaten
- Abschnitt 2 — Zugang des Betreibers des lokalen Übertragungsnetzes zu den Messausrüstungen und -daten
- Abschnitt 3 — Zugang des Benutzers des lokalen Übertragungsnetzes zu den Messdaten
- KAPITEL IV — Kontrolle der Messausrüstungen durch den Betreiber des lokalen Übertragungsnetzes
- Abschnitt 1 — Überprüfung der Konformität der Messausrüstungen
- Abschnitt 2 — Kontrolle der Messausrüstungen
- KAPITEL V — Eichung der Messausrüstungen
- Abschnitt 1 — Allgemeines
- Abschnitt 2 — Eichung durch den Benutzer des lokalen Übertragungsnetzes
- Abschnitt 3 — Eichung durch den Betreiber des lokalen Übertragungsnetzes
- KAPITEL VI — Messdaten
- Abschnitt 1 — Häufigkeit der Messungen
- Abschnitt 2 — Sammlung der Messdaten
- Abschnitt 3 — Validierung der Messdaten

Abschnitt 4 — Zurverfügungstellung der Messdaten betreffend einen Einspeisungs- und/oder Entnahmepunkt
Abschnitt 5 — Historische Verbrauchsdaten
Abschnitt 6 — Archiv
Abschnitt 7 — Beschwerden und Berichtigungen
KAPITEL VII — Verschiedene Bestimmungen
TITEL VI — Spezifische Modalitäten, die zwischen dem Betreiber des lokalen Übertragungsnetzes und den Betreibern des Verteiler- oder Übertragungsnetzes im Regelgebiet vereinbart werden
KAPITEL I — Grundregeln
TITEL VII — Datenspeicherung
KAPITEL I — Allgemeines
KAPITEL II — Form für die Mitteilung der Daten oder der Informationen
KAPITEL III — Grundsätze für die Aufstellung der Schaltbilder
Titel VIII — Sondervorschriften
KAPITEL I - Vergrabung der elektrischen Leitungen
Anlage 1: Technische Eigenschaften einer Anlage
Anlage 2: Maximale Fehlerabschaltzeit durch Schutzvorrichtungen
Anlage 3: Datentabelle

TITEL I — Allgemeines

KAPITEL I — Definitionen und Anwendungsbereich

Artikel 1 - § 1. Die vorliegende technische Regelung für den Betrieb und den Zugang zu der lokalen Stromübertragung in der Wallonischen Regierung, nachstehend «die vorliegende Regelung» genannt, wird kraft Art. 13 des Wallonischen Dekrets vom 12. April 2001 bezüglich der Organisation des regionalen Elektrizitätsmarkts in seiner durch das Dekret vom 17. Juli 2008 abgeänderten Fassung aufgestellt.

§ 2. Die in Artikel 2 des Dekrets vom 12. April 2001 bezüglich der Organisation des regionalen Elektrizitätsmarkts enthaltenen Definitionen sind auf die vorliegende Regelung anwendbar.

Zur Anwendung der vorliegenden Regelung gelten folgende Definitionen:

1. Last	jede Anlage, die elektrische Wirk- oder Blindleistung verbraucht;
2. Ordnung zur Versorgungswieder- aufnahme	operationelle Ordnung für die Wiederherstellung des elektrischen Systems nach einem vollständigen oder teilweisen Zusammenbruch im Sinne der technischen Regelung zur Übertragung;
3. Ordnung bei Großstörungen	operationelle Ordnung für die Gewährleistung der Sicherheit, Zuverlässigkeit und Wirksamkeit des elektrischen Systems unter außerordentlichen Betriebsbedingungen im Sinne der technischen Regelung zur Übertragung;
4. Zählung	Aufzeichnung durch eine Messausrüstung und nach zeitlichen Perioden der Menge Wirk- oder Blindenergie, die ins Netz eingespeist oder aus ihm entnommen wird;
5. Zugangsvertrag	ein gemäß dem Titel 4 der vorliegenden Regelung zwischen dem Betreiber des lokalen Übertragungsnetzes und einer Person genannt «Zugangsinhaber» abgeschlossener Vertrag, der insbesondere die Sonderbedingungen bezüglich des Zugangs zum lokalen Übertragungsnetz beinhaltet;
6. Koordinierungsvertrag zur Inanspruchnahme der Erzeugungseinheiten	der zwischen dem Betreiber des Übertragungsnetzes und einem Ausgleichsverantwortlichen für einen oder mehrere Einspeisungspunkte abgeschlossene Vertrag, der hauptsächlich die Bedingungen bezüglich der Koordination der Inanspruchnahme der Erzeugungseinheiten enthält;
7. Liefervertrag	zwischen einem Versorger und einem Endkunden im Hinblick auf die Lieferung von Strom abgeschlossener Vertrag;
8. Anschlussvertrag	zwischen einem Benutzer des Netzes und dem Betreiber des Netzes abgeschlossener Vertrag, in dem die gegenseitigen Rechte und Verpflichtungen in Bezug auf eine bestimmte Anschlussstelle einschließlich der sachgerechten technischen Spezifikationen bestimmt werden;
9. Belastungskurve	Reihe von gemessenen Daten bezüglich der Energieentnahme oder -einspeisung an einer Zugangsstelle pro Taktperiode;
10. Dekret	Das Wallonische Dekret vom 12. April 2001 bezüglich der Organisation des regionalen Elektrizitätsmarkts, so wie durch das Dekret vom 17. Juli 2008 abgeändert;
11. Zugangsinhaber	Vertragspartner, der mit dem Betreiber des lokalen Übertragungsnetzes einen Zugangsvertrag unterzeichnet hat;
12. Messangabe	eine durch eine Zählung oder Messung mittels einer Messausrüstung erzielte Angabe;
13. EAN-Code	ein einziges numerisches Feld (European Article Number) zur eindeutigen Identifikation entweder einer Zugangsstelle [EAN-Code-GSRN (Global Service Related Number)] oder eines der Marktteilnehmer [EAN-Code-GLN (Global Location Number)];
14. Wirkenergie	Integral einer Wirkleistung während eines bestimmten Zeitraums;
15. Blindenergie	Integral der Blindleistung während eines bestimmten Zeitraums;

16. Messausrüstung jegliche Ausrüstung zur Durchführung von Zählungen und/oder Messungen verwendete Ausrüstung wie Zähler, Messgeräte, Leistungstransformatoren oder damit verbundenen Telekommunikationsausrüstungen, die es dem Netzbetreiber möglich macht, seine Aufgaben zu erfüllen;
17. signifikanter Fehler: ein Fehler in einer Messangabe, der größer als die gesamte Präzision der gesamten Messausrüstungen ist, die diese Messangabe bestimmen, und der den Industrieprozess oder die mit dieser Messangabe verbundene Abrechnung beeinträchtigen kann;
18. Frequenz Anzahl Schwingungen pro Sekunde der Spannungsgrundschiwingung, ausgedrückt in Hertz (Hz);
19. Betreiber des Verteilernetzes der (die) gemäß Artikel 10 des Dekrets bezeichnete(n) Betreiber eines Verteilernetzes;
20. Betreiber des lokalen Übertragungsnetzes die gemäß den Bestimmungen des Kapitels II des Dekrets bezeichnete Person;
21. Betreiber des Übertragungsnetzes die gemäß Artikel 10 des Gesetzes bezeichnete Person;
22. Inselbildung Situation, in der eine Erzeugungseinheit nach einer plötzlichen Abschaltung des Netzes das elektrische System weiterhin ganz oder teilweise versorgen kann. In diesem Fall müssen mindestens die Hilfsdienste der betroffenen Erzeugungseinheit versorgt werden, damit sie für die Wiederherstellung des Netzes verfügbar sein kann;
23. Einspeisung die Energielieferung an das lokale Übertragungsnetz;
24. Anschlussanlage jegliche Einrichtung, die notwendig ist, um die Anlagen eines Benutzers des Netzes an das Netz anzuschließen;
25. Anlage eines Benutzers des lokalen Übertragungsnetzes eine Anlage eines Benutzers des lokalen Übertragungsnetzes, die über einen elektrischen Anschluss mit dem lokalen Übertragungsnetz verbunden ist, ohne diesem anzugehören;
26. Betriebsmäßig zu dem lokalen Übertragungsnetz gehörende Anlage eine Anlage, für die ein Benutzer des lokalen Übertragungsnetzes über das Eigentums- oder Nutzungsrecht verfügt, die jedoch wie eine Anlage des lokalen Übertragungsnetzes betrieben wird, wobei dieser Begriff in dem Anschlussvertrag oder in einer dazugehörenden Vereinbarung näher erläutert wird;
27. Sammelschiene das dreiphasige Gefüge aus drei Metallschienen oder aus drei Phasenleitern, die jede(r) für jede Phase einen identischen Spannungspunkt bildet, woran die Anlagen (Instrumente, Leitungen, Kabel) untereinander verbunden werden können;
28. Tag D ein Kalendertag;
29. Tag D-1 der Kalendertag vor dem Tag D;
30. Werktag jeder Wochentag, außer samstags, sonntags und den gesetzlichen Feiertagen;
31. Gesetz Gesetz vom 29. April 1999 über die Organisation des Elektrizitätsmarkts;
32. Messung Aufzeichnung mittels einer Messausrüstung eines physikalischen Werts zu einem gegebenen Zeitpunkt;
33. Wirkleistungsverlust der Verlust an Wirkenergie innerhalb des lokalen Übertragungsnetzes selbst, der durch dessen Benutzung verursacht wird;
34. Stromabschaltungsplan Plan, der Gegenstand eines föderalen Ministerialerlasses ist und in dem die Stromabschaltungen, Liefereinschränkungen und Prioritäten angegeben werden, die der Betreiber des Übertragungsnetzes auferlegen muss, wenn das Netz gefährdet ist;
35. Zugangsstelle ein Einspeisungs- und/oder Entnahmepunkt;
36. Messstelle die physische Stelle, wo Messausrüstungen an die Anschlussanlage oder an die Anlage eines Benutzers des Netzes angeschlossen sind;
37. Entnahmepunkt die physische Stelle und das Spannungsniveau eines Punktes, an dem Energie von dem Netz entnommen wird;
38. Anschlussstelle die physische Stelle und das Spannungsniveau der Stelle, an der der Anschluss mit dem lokalen Übertragungsnetz verbunden ist und an der ein- und ausgeschaltet werden kann;
39. Einspeisungspunkt die physische Stelle und das Spannungsniveau eines Punktes, an dem Energie in das Netz eingespeist werden kann;
40. Verbindungsstelle die physische Stelle und das Spannungsniveau, wo es einen elektrischen Kontakt zwischen zwei Netzen gibt;

41. Schnittstelle die physische Stelle und das Spannungsniveau des Punktes, an dem die Anlagen eines Benutzers des Netzes an den Anschluss verbunden sind; Diese Stelle befindet sich auf dem Standort des Benutzers des Netzes und auf jedem Fall nach dem ersten Anschlussfeld ab dem Netz auf Benutzerseite;
42. Entnahme Energieentnahme aus dem lokalen Stromübertragungsnetz;
43. Fahrplan die pro Zeitabschnitte und für den Tag D angegebenen Werte der entnommenen oder eingespeisten Leistungen, die an einer bestimmten Zugangsstelle vorgesehen sind;
44. Wirkleistung Teil der elektrischen Leistung, der in andere Leistungsformen wie mechanische oder thermische Leistung umgewandelt werden kann. Für ein Dreiphasensystem entspricht deren Wert $\sqrt{3} \cdot U \cdot I \cdot \cos \phi$, wobei U und I den Effektivwerten der Grundschnwingungen der Dreiecksspannung (Spannung zwischen Phasen) und des Stroms entsprechen und ϕ der Phasenverschiebung (zeitlichen Verschiebung) zwischen den Grundschnwingungen dieser Spannung und dieses Stroms entspricht; die Wirkleistung wird in Watt oder in dessen Vielfachen ausgedrückt. Falls die Sternspannung (zwischen Phase und Nullleiter) benutzt wird, gilt die Formel $3 \cdot U \cdot I \cdot \cos \phi$.
45. Scheinleistung für ein Dreiphasensystem, die Menge gleich $\sqrt{3} \cdot U \cdot I$, wobei U und I den Effektivwerten der Grundschnwingungen der Dreiecksspannung und des Stroms entsprechen. Falls die Sternspannung benutzt wird, gilt die Formel $3 \cdot U \cdot I$; die Scheinleistung wird in VA oder in dessen Vielfachen ausgedrückt;
46. Anschlussleistung die in dem Anschlussvertrag festgelegte und in Voltampere (VA) oder in dessen Vielfachen ausgedrückte Höchstleistung, über die der Benutzer des lokalen Übertragungsnetzes mittels seines Anschlusses verfügen kann;
47. viertelstündige Leistung die über einen Zeitraum von einer Viertelstunde entnommene oder eingespeiste Durchschnittsleistung, die bei Wirkleistung in Watt (W), bei Blindleistung in Var (VAr) und bei Scheinleistung in Voltampere (VA) oder in deren Vielfachen ausgedrückt wird;
48. Blindleistung für ein Dreiphasensystem, die Menge gleich $\sqrt{3} \cdot U \cdot I \cdot \sin \phi$, wobei U und I den Effektivwerten der Grundschnwingungen der Dreiecksspannung und des Stroms entsprechen und ϕ der Phasenverschiebung (zeitlichen Verschiebung) zwischen den Grundschnwingungen dieser Spannung und dieses Stroms entspricht; die Blindleistung wird in VAr oder in dessen Vielfachen ausgedrückt. Falls die Sternspannung benutzt wird, gilt die Formel $3 \cdot U \cdot I \cdot \sin \phi$;
49. bestellte Leistung die maximale eingespeiste oder entnommene viertelstündige Wirkleistung, die in einem Zugangsvertrag festgelegt wird und sich auf eine Zugangsstelle und einen gegebenen Zeitraum bezieht;
50. Spannungsqualität die gesamten Eigenschaften der Spannung, die einen Einfluss auf das lokale Übertragungsnetz, die Anschlüsse und die Anlagen eines Benutzers des lokalen Übertragungsnetzes ausüben können und die insbesondere die Kontinuität der Spannung und die elektrischen Eigenschaften dieser Spannung, das heißt insbesondere deren Frequenz, Amplitude, Wellenform und Symmetrie, betreffen;
51. Anschluss mit flexiblem Zugang Anschluss, für den der Netzbetreiber vertraglich die Einspeisung verringern oder unterbrechen kann, wie in Artikel 174, § 3 angegeben;
52. Zugangsregister das von dem Betreiber des lokalen Übertragungsnetzes geführte Register, in dem insbesondere für jede Zugangsstelle der Ausgleichsverantwortliche und der Versorger angegeben werden;
53. Register der Zählungen das von dem Betreiber des lokalen Übertragungsnetzes in Übereinstimmung mit Art. 195 der vorliegenden Regelung geführte Register;
54. Register der Zugangsverantwortlichen das gemäß der technischen Regelung zur Übertragung von dem Betreiber des Übertragungsnetzes geführte Register;
55. technische Verteilungsregelung die in Artikel 13 des Dekrets vorgesehene technische Regelung für den Betrieb der Stromverteilernetze in der Wallonischen Region und den Zugang zu diesen Netzen;
56. technische Regelung zur Übertragung Königlicher Erlass vom 19. Dezember 2002 zur Festlegung einer technischen Regelung für den Betrieb des Stromübertragungsnetzes und den Zugang zu diesem Netz;
57. Übertragungsnetz die gesamten, auf dem belgischen Gebiet eingerichteten Anlagen im Sinne des Artikels 2, 7° des Gesetzes, die zur Stromübertragung bei einer Spannung von über 70 Kilovolt dienen;

58. Ausgleichsverantwortlicher eine natürliche oder juristische Person, die für das Gleichgewicht der gesamten Einspeisungen und Entnahmen im Lauf einer Viertelstunde innerhalb des belgischen Regelgebiets verantwortlich ist, und die zu diesem Zweck in dem Register der Zugangsverantwortlichen eingetragen wird;
59. AOE: Allgemeine Ordnung für elektrische Anlagen;
60. AASO Allgemeine Arbeitsschutzordnung;
61. Hilfsdienste für das lokale Übertragungsnetz, die Gesamtheit der folgenden Dienste:
a) die primäre Einstellung der Frequenz;
b) die sekundäre Einstellung des Gleichgewichts im belgischen Regelgebiet;
c) der «Black-Start» Dienst;
d) der Ausgleich der viertelstündigen Gleichgewichtsverluste;
e) die tertiäre Reserve;
f) die Spannungs- und Wirkleistungsregelung;
g) das Engpassmanagement;
62. Situation mit mehrfachen Störfällen Störfallsituation, die die physikalische Lage des elektrischen Systems betrifft, die sich aus dem gleichzeitigen Verlust - von einer Referenzlage ausgehend und nach dem Verschwinden der zeitweiligen Phänomene - von mindestens zwei Komponenten des elektrischen Systems ergibt, mit Ausnahme des gleichzeitigen Verlusts einer Erzeugungseinheit/-gruppe und einer Komponente des lokalen Übertragungsnetzes;
63. Messsystem die gesamten Messausrüstungen, die für die Messungen und Zählungen an einer bestimmten Messstelle bestimmt sind;
64. elektrisches System die Gesamtheit der Ausrüstungen, die sich aus den Verbundnetzen, den Anschlussanlagen und den Anlagen der an diese Netze angeschlossenen Benutzer zusammensetzen;
65. dezentrale Erzeugungseinheit Erzeugungseinheit, deren Inanspruchnahme nicht zentral koordiniert wird;
66. lokale Erzeugungseinheit Erzeugungseinheit, deren Einspeisungspunkt mit dem Entnahmepunkt einer oder mehrerer Lasten gleich ist;
67. Benutzer des lokalen Übertragungsnetzes jede natürliche oder juristische Person, die an das lokale Übertragungsnetz angeschlossen ist und die die Möglichkeit hat, Energie aus diesem Netz zu entnehmen oder in dieses Netz einzuspeisen;

§ 3. Die in der vorliegenden Regelung angegebenen und in Tagen ausgedrückten Fristen werden von Mitternacht bis Mitternacht gezählt. Sie laufen ab dem Werktag, der auf den Tag des Erhalts der offiziellen Notifizierung folgt. Falls keine offizielle Notifizierung vorhanden ist, laufen die Fristen ab dem Tag, der auf den Tag der Kenntnisnahme des betroffenen Ereignisses folgt. Wenn nicht anders vorgesehen, werden die Fristen in Werktagen angegeben.

§ 4. Eine neue technische Vorschrift (zusätzliche Norm oder Spezifikation), die durch diese technische Regelung obligatorisch geworden ist, sowie jegliche Abänderung dieser Vorschrift (insbesondere die in der vorliegenden Regelung für den Betrieb der Stromverteilernetze angeführten und durch die CWaPE genehmigten technischen Vorschriften von Synergrid) findet verbindliche Anwendung auf den Bau oder die Abänderung einer Anlage, wenn die Bestellung des dafür notwendigen Materials mehr als vierzig Werktage nach dem Datum des Inkrafttretens erfolgt ist.

KAPITEL II — Allgemeine Betriebsgrundsätze

Abschnitt 1 — Grundsätze

Art. 2 - Der Betreiber des lokalen Übertragungsnetzes führt die ihm kraft des Dekrets und seiner Durchführungserlasse obliegenden Aufgaben und Verpflichtungen aus, um die lokale Stromübertragung zwischen den verschiedenen Benutzern des lokalen Übertragungsnetzes zu gewährleisten, wobei er für die Überwachung, Aufrechterhaltung und ggf. Wiederherstellung der Sicherheit, Zuverlässigkeit und Wirksamkeit dieses Netzes sorgt.

Zu diesem Zweck bestimmt der Betreiber des lokalen Übertragungsnetzes im Voraus die erforderlichen und angemessenen Mittel zur Durchführung seiner Aufgaben und setzt alle vernünftigen Mittel ein, um diese zu erzielen.

Diese erforderlichen und angemessenen Mittel sind zum ersten Mal zum Zeitpunkt der ersten Erstellung des in Artikel 15 des Dekrets vorgesehenen Anpassungsplans festgelegt worden. Bei den aufeinanderfolgenden Revisionen des Anpassungsplans werden sie jeweils überprüft und ggf. aktualisiert.

Bei der Ausübung seiner Aufgaben setzt der Betreiber des lokalen Übertragungsnetzes alle geeigneten Mittel ein, die die Benutzer des Netzes berechtigterweise von ihm erwarten können und die unter Berücksichtigung der besonderen Lage vernünftigerweise erzielt werden können.

Art. 3 - § 1. Der Betreiber des lokalen Übertragungsnetzes gewährt dem Betreiber des Übertragungsnetzes Unterstützung und stimmt sich mit ihm ab, um den technischen Betrieb der Stromflüsse auf dem lokalen Übertragungsnetz zu organisieren, sowie um das stetige Gleichgewicht zwischen der Stromnachfrage und dem Stromangebot zu überwachen, aufrechtzuerhalten und ggf. wiederherzustellen. Er gewährt dem Betreiber des Übertragungsnetzes ebenfalls Unterstützung, um das gesamte Gleichgewicht des Regelgebiets, das durch individuelle Gleichgewichtsverluste seitens der verschiedenen Ausgleichsverantwortlichen beeinträchtigt werden könnte, aufrechtzuerhalten oder wiederherzustellen.

§ 2. Der Betreiber des lokalen Übertragungsnetzes leistet den Dienst für den Anschluss an das lokale Übertragungsnetz und den Zugang zu diesem Netz, um die Stromübertragung insbesondere zwischen den Erzeugungsanlagen, den Verteilernetzen, den Ausrüstungen der direkt angeschlossenen Kunden und dem Stromübertragungsnetz zu gewährleisten.

§ 3. Er gewährleistet den Betrieb des elektrischen Systems, d.h.:

a) die Verwaltung der Verträge in Zusammenhang mit dem Zugang zu dem lokalen Stromübertragungsnetz und den Hilfsdiensten, nämlich die Verwaltung der Zugangsanträge und -verträge und des Ankaufs, sowie die Verwaltung des Ankaufs und Bereitstellung der Hilfsdienste unter Einhaltung der von dem Betreiber des Übertragungsnetzes gegebenen Vorschriften;

b) die Beteiligung, was die lokalen Aspekte angeht, an der Programmierung der Energieaustausche, insbesondere die Vorbereitung des Betriebsprogramms und die Vorbereitung des Programms, das anschließend an einen Zwischenfall eingesetzt werden kann;

c) die Leitung des lokalen Übertragungsnetzes und die Überwachung der Energieaustausche, hauptsächlich was den Echtzeitbetrieb des lokalen Übertragungsnetzes angeht, bestehend aus folgenden Teilaufgaben:

— die Umsetzung für den lokalen Bereich der Betriebsprogramme, die in der Programmierung der Energieaustausche angenommen werden;

— die Überwachung, Aufrechterhaltung und ggf. Wiederherstellung der Sicherheit, Zuverlässigkeit und Wirksamkeit des lokalen Übertragungsnetzes;

— die Koordinierung und Durchführung, oder Beauftragung der Durchführung, der bei Arbeiten an den Anlagen notwendigen Handlungen auf dem lokalen Übertragungsnetz;

d) die Sammlung und die Verarbeitung der für seine eigenen Aufgaben notwendigen Messungen und Zählungen, einschließlich des Betriebs der Ausrüstungen und Verfahren in Sachen Messungen und Zählungen, sowie der Erfassung, Validierung und Verarbeitung der Mess- und Zählungen;

e) die Kontrolle der Qualität des gekauften Stroms und der Stabilität des lokalen Übertragungsnetzes, einschließlich:

— der Sammlung der Daten über die Qualität des gekauften Stroms und die Stabilität des lokalen Übertragungsnetzes;

— der ständigen Überwachung der Qualität des gekauften Stroms und der Stabilität des lokalen Übertragungsnetzes.

§ 4. Zwecks der Umsetzung von § 3 setzt er alle erforderlichen Mittel, einschließlich der IT-Tools, ein.

§ 5. a) Die Infrastrukturen des lokalen Übertragungsnetzes genügen den geltenden Gesetzen, Verordnungen und Normen, und insbesondere der allgemeinen Ordnung für elektrische Anlagen. Der Betreiber des lokalen Übertragungsnetzes verfügt stets über aktualisierte Pläne dieser Infrastrukturen sowie über die Auflistung der Bestandteile des Netzes.

b) Diese Infrastrukturen sind entworfen worden, um die elektrische Energie in aller Sicherheit allen Entnahmepunkten zuzuleiten, und die Verteilung der den Einspeisungspunkten zugeleiteten Energie zu gewährleisten. Der Betreiber des lokalen Übertragungsnetzes passt das lokale Übertragungsnetz an, damit es die normalerweise vorhersehbaren Flüsse befördern kann. Wenn der Betreiber des lokalen Übertragungsnetzes der Ansicht ist, dass eine Anpassung des Netzes mit besonders schwierigen technisch-wirtschaftlichen Auflagen verbunden ist, kann der Betreiber des lokalen Übertragungsnetzes bei der CWaPE eine spezifische Akte einreichen, in der die Unvernünftigkeit der Investition begründet wird. Wenn die CWaPE feststellt und gebühlich begründet, dass diese Anpassung mit unvernünftigen Auflagen verbunden ist, befreit sie den Betreiber des lokalen Übertragungsnetzes vorübergehend von der Durchführung dieser Anpassung. Unter diesen Bedingungen wird in Erwartung der Fertigstellung der Arbeiten zur Anpassung des Netzes dem Grünstrom der Vorrang gegeben.

Bei dieser Anpassung werden die in Artikel 5 genannten technischen Auflagen der operativen Verwaltung des Netzes und die in Artikel 173 und 174 genannten Bedingungen in Zusammenhang mit dem Engpassmanagement berücksichtigt.

c) Der Betreiber des lokalen Übertragungsnetzes sorgt für die Einhaltung der Regeln der guten fachlichen Praxis in Sachen Sicherheit, insbesondere was die Sicherheitsabstände zwischen seinen Anlagen und Drittpersonen oder deren Gütern angeht; zu diesem Zweck informiert er die Drittpersonen über die Vorschriften, die sich aus geltenden Verordnungen und Normen, insbesondere aus der allgemeinen Ordnung für elektrische Anlagen, ergeben.

d) Der Betreiber des lokalen Übertragungsnetzes ist berechtigt, Baumäste, die Kurzschlüsse oder Schäden an den elektrischen Linien über Privatbesitzern verursachen könnten, zu schneiden. Außer in Dringlichkeitsfällen benachrichtigt er den Eigentümer im Voraus per Einschreiben. In diesem Schreiben wird angegeben, dass der Eigentümer selbst eine Ausästung binnen einer Frist von einem Monat vornehmen kann. Verweigert sich der Eigentümer zur Ausästung, so schneidet der Betreiber des lokalen Übertragungsnetzes selbst die betreffenden Äste ab, wobei er mit der Sorgfalt eines guten Familienvaters handelt; der Eigentümer ist verpflichtet, ihm den Zugang zu erlauben.

Wenn die betreffenden Äste über das Privateigentum hinaus ragen und die elektrische Linie einer Straße entlang geht und sich über dem öffentlichen Eigentum befindet, so ist die Ausästung zu Lasten des Besitzers der Bäume.

e) Der Betreiber des lokalen Übertragungsnetzes hat ebenfalls das Recht, elektrische Freileitungen ohne Klemme oder Kontaktstelle über Privatgelände zu leiten, wobei der Bau von Gebäuden jedoch nicht verhindert werden darf.

f) Die Systeme zum Schutz der Ausrüstungen des lokalen Übertragungsnetzes sind so geplant und eingestellt, dass Fehler zweckmäßig und auf selektive Weise beseitigt werden. Selektive Schutzvorrichtungen einer höheren Stufe werden vorgesehen, um Funktionsversagen der normalen Schutzvorrichtungen abzuwehren.

Art. 4 - § 1. Im Einvernehmen mit den Betreibern des Verteilernetzes und des Übertragungsnetzes überwacht der Betreiber des lokalen Übertragungsnetzes die Qualität und Zuverlässigkeit seines Netzes anhand eines geeigneten Systems. Dieses System ermöglicht die Festlegung von mindestens folgenden Qualitätsindizes:

a) die Häufigkeit der Unterbrechungen;

b) die durchschnittliche Dauer der Unterbrechungen;

c) die jährliche Dauer der Unterbrechungen.

Der Betreiber des lokalen Übertragungsnetzes kann zusätzliche Indizes vorschlagen, die zu überwachen sind.

§ 2. Der Betreiber des lokalen Übertragungsnetzes übermittelt der CWaPE jedes Jahr vor dem 31. Mai den in Artikel 24 des Erlasses der Wallonischen Regierung vom 21. März 2002 bezüglich der Netzbetreiber vorgesehenen Bericht, in dem er die Qualität seiner Leistungen während des abgelaufenen Kalenderjahres beschreibt. In diesem Bericht wird mindestens das Folgende beschrieben:

1° die Häufigkeit und durchschnittliche Dauer der Unterbrechungen (Verbrauch und Einspeisung) bei dem Zugang zu seinem lokalen Übertragungsnetz, einschließlich der jährlichen Gesamtunterbrechungsdauer, während des angegebenen Kalenderjahres;

2° die Einhaltung der Qualitätskriterien bezüglich der Form der Spannungswelle gemäß den Kapiteln 2 und 3 der Norm NBN EN 50160;

3° die Qualität der allen betroffenen Parteien erbrachten Dienstleistungen und gegebenenfalls die Verstöße gegen die sich aus der vorliegenden Regelung ergebenden Verpflichtungen und deren Gründe.

4° die Situation bezüglich der in Artikel 3, § 5 beschriebenen Unterlagen.

5° Die Aktualisierung der Liste der Bestandteile des lokalen Übertragungsnetzes.

Diesem Bericht wird die Liste der geplanten und nicht geplanten Stromabschaltungen des betroffenen Jahres beigefügt.

§ 3. Die CWaPE kann ein Muster für diesen Bericht aufstellen.

Art. 5 - Die operativen Regeln hinsichtlich des Betriebs der Stromflüsse, denen der Betreiber des lokalen Übertragungsnetzes unterliegt oder die er kraft der vorliegenden Regelung umsetzt, ersetzen die gesamten einschlägigen Regeln, die zum Zeitpunkt des Inkrafttretens der vorliegenden Regelung anwendbar sind, wobei die Sicherheit, Zuverlässigkeit und Wirksamkeit des lokalen Übertragungsnetzes gewährleistet werden müssen und keine Diskriminierung zwischen den Benutzern dieses Netzes entstehen darf.

Art. 6 - § 1. Die allgemeinen Bedingungen der Verträge einschließlich der kraft der vorliegenden Regelung abzuschließenden Zusammenarbeitsvereinbarungen, sowie alle angebrachten Änderungen, werden der CWaPE unverzüglich und auf alle Fälle zwei Monate vor deren Inkrafttreten übermittelt. Die von dem Betreiber des lokalen Übertragungsnetzes erstellten Verfahren und Vordrucke, sowie deren Abänderungen, unterliegen demselben Verfahren.

§ 2. Die Musterverträge für den Anschluss und den Zugang, einschließlich der Sonderanschlussbedingungen, sowie ihre Änderungen müssen vor ihrem Inkrafttreten durch die CWaPE genehmigt werden. Dies gilt gegebenenfalls auch für die Regelungen. Der Betreiber des lokalen Übertragungsnetzes veröffentlicht diese Unterlagen, insbesondere auf seiner Webseite, erst nach der Genehmigung ihrer endgültigen Fassung durch die CWaPE. In Ermangelung eines Beschlusses nach zwei Monaten wird die Genehmigung stillschweigend als erworben betrachtet.

Art. 7 - Die Aufgaben und Verpflichtungen des Betreibers des lokalen Übertragungsnetzes können in Notfällen ausgesetzt werden, wie in Abschnitt 4 des vorliegenden Titels genauer angegeben.

Art. 8 - Der Betreiber des lokalen Übertragungsnetzes verzichtet auf jegliche Diskriminierung zwischen den Benutzern des lokalen Übertragungsnetzes, den Versorgern, den Ausgleichsverantwortlichen, den Erbringern von Hilfsdiensten, oder zwischen allen sonstigen Personen, die im Rahmen ihrer Aufgaben und Verpflichtungen oder geleisteten Dienste auf die eine oder andere Weise mit dem lokalen Übertragungsnetz zu tun haben.

Art. 9 - § 1. Der Betreiber des lokalen Übertragungsnetzes führt seine Aufgaben und Verpflichtungen hinsichtlich der Güter, Ausrüstungen oder Anlagen, die zu seinem Eigentum gehören, aus. Dies gilt ebenfalls mit der Zustimmung des Eigentümers für die Güter, Ausrüstungen oder Anlagen, die nicht zu seinem Eigentum gehören, über deren Nutzungsrecht oder tatsächliches Kontrollrecht er jedoch verfügt sowie für die Güter, Ausrüstungen oder Anlagen, zu denen er gemäß den Bestimmungen der vorliegenden Regelung und der kraft dieser abgeschlossenen Verträge Zugang hat.

§ 2. Der Betreiber des lokalen Übertragungsnetzes kann bestimmte Aufgaben, die die Sicherheit und Zuverlässigkeit des Netzes nicht unmittelbar beeinträchtigen, Subunternehmern anvertrauen. Er haftet jedoch völlig und unmittelbar für diese Aufgaben.

Abschnitt 2 — Information

Art. 10 - Mangels ausdrücklicher Bestimmungen bemühen sich der Betreiber des lokalen Übertragungsnetzes, die Benutzer des lokalen Übertragungsnetzes, die Versorger und die sonstigen betroffenen Parteien darum, die erforderlichen Informationen im Sinne der vorliegenden Regelung schnellstmöglich weiterzuleiten.

Art. 11 - § 1. Die Mitteilung von vertraulichen oder gewerblich empfindlichen Informationen, die von derjenigen Person, von der sie stammen, als solche identifiziert werden, wird untersagt, es sei denn, es liegen in der vorliegenden Regelung anderslautende Bestimmungen vor, oder mindestens eine der folgenden Voraussetzungen wird erfüllt:

1° seitens des Betreibers des lokalen Übertragungsnetzes bzw. der betroffenen Benutzer des lokalen Übertragungsnetzes bzw. der Ausgleichsverantwortlichen bzw. ihres jeweiligen Personals bzw. der Versorger, wenn die Mitteilung an Drittpersonen im Rahmen eines Gerichtsverfahrens erforderlich ist oder von den öffentlichen Behörden auferlegt oder von der CWaPE im Rahmen ihrer Aufgaben verlangt wird;

2° bei Vorhandensein einer vorherigen schriftlichen Zustimmung desjenigen, von dem die vertraulichen oder gewerblich empfindlichen Informationen stammen;

3° was den Betreiber des lokalen Übertragungsnetzes angeht, wenn es sich um Mitteilungen an Betreiber anderer Netze handelt, oder im Rahmen von Verträgen bzw. Regeln mit Betreibern von Netzen im Ausland;

4° wenn diese Information leicht und gewöhnlich allgemein zugänglich oder verfügbar ist;

5° wenn die Mitteilung der Information durch den Betreiber des lokalen Übertragungsnetzes aus technischen oder sicherheitsbedingten Gründen erforderlich ist. Der Empfänger dieser Information ist verpflichtet, für deren Vertraulichkeit zu sorgen.

Wenn die Mitteilung an Drittpersonen auf der Grundlage der unter 2°, 3° und 5° angegebenen Bedingungen erfolgt, muss sich der Empfänger der Information unbeschadet anwendbarer Gesetzes- und Verordnungsbestimmungen dazu verpflichten, diese Information mit demselben Vertraulichkeitsgrad zu behandeln wie mit demjenigen, der vom Betreiber des lokalen Übertragungsnetzes gegeben wurde.

§ 2. Die folgenden Informationen werden insbesondere als vertraulich betrachtet:

- die Daten pro Lieferstelle (Zugangsregister und Zähldaten);
- die personenbezogenen Daten des Anschlussvertrags;
- die Anträge auf Anschluss oder auf Abänderung des Anschlusses;
- die im Rahmen eines Antrags auf Anschluss mitgeteilten Daten (vorheriges Gutachten, Orientierungs- und/oder Detailstudie, Vertragsvorschlag,...);
- die beim Netzanwender geltenden Sicherheitsvorschriften und Zugangsverfahren;
- die in Artikeln 32 bis 40 erwähnten Planungsdaten;
- der Plan der Anlage des Netzanwenders;
- alle Angaben betreffend die Anträge für den Anschluss der Produktionsanlagen.

Art. 12 - Wenn eine Vertragspartei in Übereinstimmung mit der vorliegenden Regelung oder mit den kraft dieser abgeschlossenen Verträgen damit beauftragt wird, einer anderen Partei von ihr stammende Informationen mitzuteilen, trifft sie die notwendigen Maßnahmen, damit dem Empfänger Informationen mitgeteilt werden, deren Inhalt ordnungsgemäß geprüft worden ist.

Abschnitt 3 — Zugang der Personen zu den Anlagen

Unterabschnitt 1 — Vorschriften in Zusammenhang mit der Sicherheit der Personen

Art. 13 - Die belgischen Gesetzes- und Verordnungsbestimmungen in Zusammenhang mit der Sicherheit von Gütern und Personen, einschließlich der normativen Regeln wie insbesondere die allgemeine Arbeitsschutzordnung und die allgemeine Ordnung für elektrische Anlagen, so wie die Normen NBN EN 13 und NBN EN 50110-1 sind für jede Person, die auf dem lokalen Übertragungsnetz eingreift, einschließlich des Betreibers des lokalen Übertragungsnetzes, des Benutzers des lokalen Übertragungsnetzes und ihres jeweiligen Personals anwendbar.

Unterabschnitt 2 — Zugang der Personen zu den Anlagen, die von dem Betreiber des lokalen Übertragungsnetzes verwaltet werden

Art. 14 - § 1. Der Zugang zu jedem beweglichen oder unbeweglichen Gut, für welches der Betreiber des lokalen Übertragungsnetzes über das Eigentums- oder Nutzungsrecht verfügt, erfolgt zu jeder Zeit unter Einhaltung der Zugangs- und Sicherheitsverfahren des Betreibers des lokalen Übertragungsnetzes mittels dessen ausdrücklichen und vorherigen Zustimmung.

§ 2. Der Betreiber des lokalen Übertragungsnetzes hat ohne Einschränkung oder übertrieben hohe Gefahren Zugang zu allen Anlagen, für die er über das Eigentums- oder Nutzungsrecht verfügt, und die sich auf dem Standort des Benutzers des lokalen Übertragungsnetzes befinden. Der Benutzer des lokalen Übertragungsnetzes sorgt dafür, dass der Betreiber des lokalen Übertragungsnetzes über einen ständigen Zugang verfügt, oder trifft die notwendigen Maßnahmen, um ihm diesen Zugang sofort und zu jeder Zeit zu geben.

§ 3. Wenn der Zugang zu einem beweglichen oder unbeweglichen Gut des Betreibers des lokalen Übertragungsnetzes spezifischen Zugangsverfahren und bei dem Benutzer des lokalen Übertragungsnetzes geltenden Sicherheitsvorschriften unterliegt, muss letzterer den Betreiber des lokalen Übertragungsnetzes davon schriftlich im Voraus informieren. Mangels dessen beachtet der Betreiber des lokalen Übertragungsnetzes seine eigenen Sicherheitsvorschriften.

Unterabschnitt 3 — Zugang der Personen zu den Anlagen des Benutzers des lokalen Übertragungsnetzes oder den Anlagen, die betriebsmäßig zu dem lokalen Übertragungsnetz gehören

Art. 15 - § 1. Wenn der Betreiber des lokalen Übertragungsnetzes der Ansicht ist, dass bestimmte Anlagen des Benutzers des lokalen Übertragungsnetzes betriebsmäßig zu dem lokalen Übertragungsnetz gehören oder einen nicht unbedeutenden Einfluss auf die Funktion des lokalen Übertragungsnetzes, auf den Anschluss oder die Anschlüsse oder Anlage(n) eines anderen oder anderer Benutzer des lokalen Übertragungsnetzes haben, teilt er dies dem Benutzer des lokalen Übertragungsnetzes und der CWaPE mit, und gibt die Gründe dafür an.

Er schlägt ihm dann eine Vereinbarung oder ggf. eine Regularisierungsvereinbarung vor, in der die betroffenen Anlagen sowie die Verantwortungen in Bezug auf die Führung, die Verwaltung und den Unterhalt dieser Anlagen aufgelistet sind.

Durch diese Vereinbarung wird dem Benutzer des lokalen Übertragungsnetzes die Beachtung aller vorherigen Verpflichtungen garantiert, einschließlich was die Erhaltung der Kapazität des bestehenden Anschlusses angeht, außer wenn eine schriftliche Zustimmung des Benutzers des lokalen Übertragungsnetzes vorliegt und dieser auf angemessene Weise entschädigt wird. In dieser Vereinbarung werden ebenfalls die finanziellen Modalitäten für die Übernahme durch den Betreiber des lokalen Übertragungsnetzes aller sich aus dieser Änderung des Status der Anschlussausrüstungen ergebenden Unkosten, einschließlich der für den Eigentümer der Anlagen bestimmten Entschädigung, beschrieben. Diese Vereinbarung bildet einen Nachtrag zum Anschlussvertrag. Treten bei der Verhandlung über diese Vereinbarung Schwierigkeiten auf, kann die Schlichtung der CWaPE beantragt werden.

Was die neuen Anschlüsse angeht, wird diese Vereinbarung dem Anschlussvertrag beigelegt.

§ 2. Der Betreiber des lokalen Übertragungsnetzes verfügt über das Zugangsrecht zu den Anlagen des Benutzers des lokalen Übertragungsnetzes, um dort Kontrollen durchzuführen oder in Anwesenheit eines Vertreters des Benutzers, der es nicht verweigern kann, Versuche durchzuführen oder zu organisieren, die darauf abzielen, die Anwendung der vorliegenden technischen Regelung zu kontrollieren. Wenn diese Anlagen betriebsmäßig zum lokalen Übertragungsnetz gehören, muss der Betreiber des lokalen Übertragungsnetzes darüber hinaus dazu Zugang haben, um die in der in § 1 erwähnten Vereinbarung vorgesehenen Eingriffe zu tätigen. Der Benutzer des lokalen Übertragungsnetzes sorgt dafür, dass er dem Betreiber des lokalen Übertragungsnetzes einen ständigen Zugang ermöglicht, oder trifft die notwendigen Maßnahmen, um ihm diesen Zugang sofort und zu jeder Zeit zu geben. Falls er Tests und/oder Versuche durchführen muss, trifft der Betreiber des lokalen Übertragungsnetzes die notwendigen Maßnahmen, um die Aktivitäten des Benutzers des lokalen Übertragungsnetzes so wenig wie möglich zu stören, außer in Dringlichkeitsfällen oder bei höherer Gewalt.

§ 3. Unter den in § 2 erwähnten Umständen ist der Betreiber des lokalen Übertragungsnetzes verpflichtet, die Vorschriften hinsichtlich der Sicherheit von Personen und Gütern zu beachten, die von dem Benutzer des lokalen Übertragungsnetzes angewandt werden. Zu diesem Zweck ist der Benutzer des lokalen Übertragungsnetzes vor der Durchführung dieser Kontrollen oder Versuche verpflichtet, den Betreiber des lokalen Übertragungsnetzes über die anwendbaren Vorschriften zu informieren und ihm eine Abschrift davon abzugeben.

§ 4. Mangels der in § 3 erwähnten Information, wendet der Betreiber des lokalen Übertragungsnetzes seine eigenen Regeln hinsichtlich der Sicherheit von Personen und Gütern an, wenn er eine Kontrolle oder Versuche in den Anlagen eines Benutzers des lokalen Übertragungsnetzes durchführt.

§ 5. Wenn dies aus Gründen der Sicherheit oder technischen Zuverlässigkeit des lokalen Übertragungsnetzes erforderlich ist, hat der Betreiber des lokalen Übertragungsnetzes das Recht, den Benutzer des lokalen Übertragungsnetzes aufzufordern, innerhalb der in dem Aufforderungsschreiben festgelegten Frist die in diesem Schreiben beschriebenen, erforderlichen Anpassungen vorzunehmen.

Falls der Benutzer des lokalen Übertragungsnetzes diese Arbeiten innerhalb der in dem Aufforderungsschreiben festgelegten Frist nicht ausführt oder in äußerst dringenden Fällen hat der Betreiber des lokalen Übertragungsnetzes das Recht, die strikt zur Gewährleistung der Sicherheit und Zuverlässigkeit des lokalen Übertragungsnetzes notwendigen Arbeiten auszuführen. Die Kosten für die in vorliegendem Artikel beschriebenen Arbeiten gehen zu Lasten des Betreibers des lokalen Übertragungsnetzes, außer wenn er nachweist, dass sie auf Versäumnisse seitens des Benutzers zurückzuführen sind.

Gegebenenfalls sind die § 2 bis 4 des vorliegenden Artikels anwendbar.

Abschnitt 4 — Notzustände und Fälle höherer Gewalt

Unterabschnitt 1 — Definition der Notzustände und der Fälle höherer Gewalt

Art. 16 - § 1. Gelten als Notzustände im Sinne der vorliegenden Regelung:

1. die Zustände, die auf einen Fall höherer Gewalt folgen, und in denen außergewöhnliche und zeitweilige Maßnahmen getroffen werden müssen, um die Folgen der höheren Gewalt zu bewältigen und somit den sicheren und zuverlässigen Betrieb des lokalen Übertragungsnetzes aufrechtzuerhalten oder wiederherzustellen, dies während der strikt notwendigen Zeit, um das lokale Übertragungsnetz mit den intakt gebliebenen Ausrüstungen wieder aufzubauen.

2. die Zustände, die auf ein Ereignis folgen, das zwar nicht als höhere Gewalt nach dem aktuellen Stand der Rechtsprechung und der Rechtslehre eingestuft werden kann, aber trotzdem nach der Einschätzung des Betreibers des lokalen Übertragungsnetzes oder des Benutzers des lokalen Übertragungsnetzes einen dringenden und geeigneten Eingriff des Betreibers des lokalen Übertragungsnetzes benötigt, um den sicheren und zuverlässigen Betrieb des lokalen Übertragungsnetzes aufrechterhalten oder wiederherstellen zu können, oder weitere Schäden zu vermeiden. Der Betreiber des lokalen Übertragungsnetzes begründet nachträglich diesen Eingriff bei den betroffenen Benutzern und bei der CWaPE.

§ 2. Im Sinne der vorliegenden Regelung werden die folgenden Situationen für den Betreiber des lokalen Übertragungsnetzes als Fälle höherer Gewalt betrachtet, insofern sie unwiderstehlich und unvorhersehbar sind:

1° die Naturkatastrophe im Anschluss an Erdbeben, Überschwemmungen, Stürme, Wirbelstürme oder sonstige außergewöhnliche Witterungsverhältnisse, die durch eine offenkundig zu diesem Zweck befugte öffentliche Behörde als solche anerkannt werden;

2° ein chemischer oder nuklearer Unfall und seine Folgen;

3° die plötzliche Nichtverfügbarkeit der Anlagen aus anderen Gründen als Überalterung, mangelnder Wartung oder der Qualifikation des Betriebspersonals; einschließlich einer Nichtverfügbarkeit des EDV-Systems, ob durch ein Virus verursacht oder nicht, obwohl alle Präventivmaßnahmen unter Berücksichtigung des Stands der Technik getroffen worden waren;

4° die - zeitweilige oder ständige - technische Unmöglichkeit der Stromübertragung durch das lokale Übertragungsnetz wegen Betriebsstörungen innerhalb des Regelgebiets, die auf Stromflüsse zurückzuführen sind, die sich aus Energieaustauschen innerhalb eines anderen Regelgebiets oder zwischen zwei oder mehreren Regelgebieten ergeben, wobei die Identität der von diesen Energieaustauschen betroffenen Marktteilnehmer bei dem Betreiber des lokalen Übertragungsnetzes nicht bekannt ist und vernünftigerweise nicht bekannt werden dürfte;

5° die Unmöglichkeit auf dem lokalen Übertragungsnetz oder den betriebsmäßig dazu gehörenden Anlagen zu handeln, wegen einer kollektiven Arbeitsstreitigkeit die zu einer einseitigen Maßnahme seitens der Arbeitnehmer (oder Gruppen von Arbeitnehmern) führt, oder jede sonstige Arbeitsstreitigkeit;

6° Brand, Explosion, Sabotage, Aktionen terroristischer Art, Vandalismus, Schäden aus kriminellen Handlungen, Nötigung oder Drohungen krimineller Art;

7° erklärter oder nicht erklärter Krieg, Kriegsdrohung, Invasion, bewaffneter Konflikt, Embargo, Revolution, Aufstand;

8° Verfügungen von hoher Hand, insbesondere Situationen, in denen die zuständige Behörde sich auf den Notstand beruft um dem Betreiber des lokalen Übertragungsnetzes außergewöhnliche und zeitweilige Maßnahmen aufzuerlegen, damit der sichere und zuverlässige Betrieb der gesamten Netze aufrechterhalten oder wiederhergestellt werden kann.

Unterabschnitt 2 — Eingreifen des Betreibers des lokalen Übertragungsnetzes

Art. 17 - § 1. Der Betreiber des lokalen Übertragungsnetzes ist befugt, alle Maßnahmen zu treffen, die er für erforderlich hält, um den Auswirkungen auf die Sicherheit, Zuverlässigkeit und Wirksamkeit des lokalen Übertragungsnetzes abzuwehren, die auf einen Notzustand zurückzuführen sind, die der Betreiber des lokalen Übertragungsnetzes oder sein Netz zu bewältigen hat, oder die ein Benutzer des lokalen Übertragungsnetzes, ein Versorger, ein Zugangsinhaber, ein Ausgleichsverantwortlicher, ein anderer Netzbetreiber oder jegliche andere betroffene Person anführt. Die Durchführungsbestimmungen für diese Maßnahmen werden in den allgemeinen Bedingungen der Verträge angegeben, die kraft und in Übereinstimmung mit der vorliegenden Regelung abgeschlossen werden.

Der Betreiber des lokalen Übertragungsnetzes trifft alle notwendigen Präventivmaßnahmen, um die schädlichen Auswirkungen angekündigter oder vorhersehbarer Ereignisse zu beschränken.

§ 2. Die vom Betreiber des lokalen Übertragungsnetzes im Rahmen von § 1 getroffenen Maßnahmen sind für alle betroffenen Personen verbindlich.

§ 3. § 1 und § 2 sind ebenfalls anwendbar wenn der Notzustand noch nicht materiell aufgetreten ist, der Betreiber des lokalen Übertragungsnetzes jedoch betrachtet, dass er vernünftigerweise auftreten könnte.

§ 4. Wenn der Notzustand und die in Art. 181 gemeinten Situationen mit mehrfachen Störfällen ebenfalls das Übertragungsnetz betreffen, haben im Falle von Abweichungen die Bestimmungen der technischen Regelung zur Übertragung Vorrang vor den Bestimmungen der vorliegenden Regelung.

Unterabschnitt 3 — Aussetzung der Verpflichtungen

Art. 18 - § 1. Die Erfüllung der Verpflichtungen entgegen denen der Notzustand angeführt wird und derjenigen, die kraft Art. 17 einen Eingriff des Betreibers des lokalen Übertragungsnetzes veranlassen, wird während der Dauer der Bewältigung des Ereignisses, das diesen Notzustand veranlasst, zeitweilig ausgesetzt.

§ 2. Die Verpflichtungen finanzieller Art, die vor dem Notzustand eingegangen waren, müssen erfüllt werden.

Art. 19 - § 1. Der Betreiber des lokalen Übertragungsnetzes, der Benutzer dieses Netzes, der Zugangsinhaber, der Versorger, der Ausgleichsverantwortliche, ein anderer Netzbetreiber oder jede andere betroffene Person, die sich auf den Notzustand berufen hat, die zu einem Eingriff des Betreibers des lokalen Übertragungsnetzes geführt hat (im Rahmen dieses Artikels wird diese Person mit dem Begriff «die ausgefallene Partei» bezeichnet) trifft jedoch alle notwendigen Maßnahmen:

1° um die Auswirkungen der Nichterfüllung seiner/ihrer Verpflichtungen zu minimieren;

2° um seine/ihre Verpflichtungen so bald wie möglich zu erfüllen.

§ 2. Die ausgefallene Partei teilt ihrem Vertragspartner und ggf. jeder betroffenen Person so bald wie möglich und durch alle möglichen Mittel mit, aus welchen Gründen sie ihre Verpflichtungen ganz oder teilweise nicht erfüllen kann sowie die vernünftigerweise vorhersehbare Dauer dieser Nichterfüllung.

Abschnitt 5 — Formalitäten

Unterabschnitt 1 — Notifizierungen, Mitteilungen und Fristen

Art. 20 - § 1. Jegliche Notifizierung oder Mitteilung in Ausführung der vorliegenden Regelung muss schriftlich erfolgen, unter Beachtung der in Art. 2281 des Zivilgesetzbuches vorgeschriebenen Formen und Bedingungen.

§ 2. Es wird davon ausgegangen, dass die Notifizierung oder Mitteilung stattgefunden hat, sobald sie unter Beachtung der in § 1 erwähnten Formen eingegangen ist.

§ 3. Im Notfalle können Informationen nur mündlich ausgetauscht werden. Unter allen Umständen müssen die Informationen dieser Art so schnell wie möglich in Übereinstimmung mit dem § 1 des vorliegenden Artikels bestätigt werden.

Art. 21 - § 1. In Abweichung von Artikel 20 werden die unter den verschiedenen betroffenen Parteien ausgetauschten gewerblichen und technischen Informationen in einem Message Implementation Guide (MIG) angegebenen Kommunikationsprotokoll elektronisch vermittelt (mit der Möglichkeit der Validierung einer Einsendung durch die Ausstellung einer Empfangsbestätigung). Dieses MIG wird unter den Netzbetreibern, den Versorgern und der CWaPE in gegenseitigem Einvernehmen vereinbart. Es wird anschließend ausdrücklich durch die CWaPE genehmigt. Mangels einer solchen Vereinbarung kann die CWaPE ein MIG auferlegen.

§ 2. Die Benutzung des in § 1 erwähnten Protokolls ist nicht Pflicht für die Informationsaustausche zwischen:

- dem Betreiber des lokalen Übertragungsnetzes und dem Betreiber des Übertragungsnetzes;
- dem Betreiber des lokalen Übertragungsnetzes und einem Benutzer des lokales Übertragungsnetzes, wenn letzterer ein anderes Protokoll vorzieht und die Benutzung dieses anderen Protokolls mit dem Betreiber des lokalen Übertragungsnetzes in seinem Zugangsvertrag oder einem Nachtrag vereinbart hat;
- dem Betreiber des lokalen Übertragungsnetzes und einem Betreiber des Verteilernetzes, wenn ein anderes Protokoll im gegenseitigen Einverständnis in der Zusammenarbeitsvereinbarung oder in einem Nachtrag zu dieser ausdrücklich vereinbart und dies der CWaPE mitgeteilt wurde.
- dem Betreiber des lokalen Übertragungsnetzes, dem Versorger, dem Ausgleichsverantwortlichen und dem Zugangsinhaber, wenn der Betreiber des lokalen Übertragungsnetzes ein anderes Protokoll für die elektronische Sendung der Daten benutzt, durch welches jede Sendung durch eine gleichzeitige Empfangsbestätigung beglaubigt wird, wobei die CWaPE darüber informiert wird.

§ 3. Die in Artikel 20 und 21 erwähnten Hinterlegungen, Mitteilungen oder Notifizierungen sind gültig, wenn sie an der letzten Anschrift erfolgen, die zu diesem Zweck vom Empfänger mitgeteilt worden ist.

Art. 22 - Wenn ein MIG im gegenseitigen Einvernehmen abgeschlossen worden ist, muss jeder Partner es am vereinbarten Zeitpunkt sorgfältig in die Tat umsetzen. Er ist für die Auswirkungen jeder fehlenden oder falschen Botschaft verantwortlich und sorgt gegebenenfalls dafür, dass die Berichtigungsmaßnahmen schnellstens getroffen werden, wobei er dafür sorgt, dass keine Partei benachteiligt wird.

Unterabschnitt 2 — Führung der Register und Veröffentlichung

Art. 23 - Der Betreiber des lokalen Übertragungsnetzes bestimmt den Träger, auf dem er die in der vorliegenden Regelung vorgesehenen Register führt, und informiert die CWaPE darüber.

Art. 24 - Falls diese Register auf einem EDV-Träger geführt werden, trifft der Betreiber des lokalen Übertragungsnetzes die notwendigen Maßnahmen, damit zumindest eine nicht beschädigte Kopie auf einem ähnlichen Träger in aller Sicherheit aufbewahrt bleibt.

Art. 25 - Der Betreiber des lokalen Übertragungsnetzes sorgt für die Veröffentlichung der in der vorliegenden Regelung vorgesehenen Register nach den üblichen Modalitäten und unter Berücksichtigung der in diesem Bereich anwendbaren Gesetzgebung.

Art. 26 - § 1. Der Betreiber des lokalen Übertragungsnetzes ist verpflichtet, jeder interessierten Person, die es schriftlich beantragt, eine Abschrift des Musters mit den allgemeinen Bedingungen, der Musterverträge und der Vordrucke, die kraft der vorliegenden Regelung vorgesehen sind, zukommen zu lassen.

§ 2. Unbeschadet der Nichtveröffentlichung der vertraulichen oder gewerblich empfindlichen Daten und Informationen, von denen er kraft der vorliegenden Regelung Kenntnis hat, sorgt der Betreiber des lokalen Übertragungsnetzes für die Veröffentlichung auf einem über das Internet zugänglichen Server der Informationen, die vernünftigerweise für die Marktteilnehmer nötig sind; die gilt u.a. für die allgemeinen Bedingungen, die Tarife, die Formulare und Verfahren.

TITEL II — Daten für die Planung des lokalen Übertragungsnetzes

KAPITEL I — Für die Aufstellung eines Anpassungsplans notwendige Daten

Art. 27 - Im Rahmen der operationellen Regeln für den technischen Betrieb der Stromflüsse vereinbart der Betreiber des lokalen Übertragungsnetzes mit der CWaPE die praktischen Modalitäten der Konzertierung im Hinblick auf die Aufstellung des Plans zur Anpassung seines Netzes auf der Grundlage der im vorliegenden Titel beschriebenen Informationen. Der Plan zur Anpassung des lokalen Übertragungsnetzes ist mit dem in Art. 13 des Gesetzes vorgesehenen Entwicklungsplan kohärent. Er deckt einen Zeitraum von sieben Jahren, und wird jedes Jahr angepasst (neue oder abgeänderte Projekte) und aktualisiert (Aktualisierung der Daten).

Art. 28 - § 1. Die Aufstellung des Plans zur Anpassung des lokalen Übertragungsnetzes zwecks der Verbesserung des Betriebs der Stromflüsse, die dieses Netz durchqueren, und der Lösung der Probleme, die die Sicherheit und Kontinuität des Transports von elektrischer Energie, sowohl was den Verbrauch als die Einspeisung betrifft, beeinträchtigen können, umfasst die folgenden Stufen:

eine detaillierte Veranschlagung der Bedürfnisse des lokalen Übertragungsnetzes, einerseits hinsichtlich der Energietransportkapazität (Verbrauch und Einspeisung) und andererseits hinsichtlich der Sicherheit, Zuverlässigkeit und Kontinuität des Dienstes. Um diese detaillierte Veranschlagung durchzuführen, die den Zeitraum betrifft, der vom Anpassungsplan gedeckt wird, trifft der Betreiber des lokalen Übertragungsnetzes die folgenden Maßnahmen:

- eine jährliche Aktualisierung der im Plan zur Vorhersage des Stromverbrauchs für 7 Jahre angegebenen Werte, insbesondere um folgende Daten einzuarbeiten:

* Die von den Benutzern des lokalen Übertragungsnetzes in Anwendung von Artikel 31 mitgeteilten Prognosen;

* Die von den Betreibern von Verteilernetzen validierten Prognosen betreffend die Entnahme an den Stellwerken, an die sie angeschlossen sind, einschließlich der Änderungen, die mit etwaigen Lastenverschiebungen verbunden sind;

* Die Entwicklung der zur Verfügung gestellten Leistung in einem gestörten Betrieb an den betreffenden Stellwerken, unter Berücksichtigung der geplanten Arbeiten aber auch der technischen Einschränkungen an bestimmten Stellen;

* Die geplanten Umstrukturierungen der Netze;

* Die vorausgesehenen Änderungen betreffend die Spannungspegel;

* Die Schließung bestimmter Stellwerke und die Schaffung neuer Stellwerke.

— wie nachstehend in § 3 beschrieben aktualisiert er alle Daten betreffend die Einspeisungskapazitäten in die Stellwerke und insbesondere die noch verfügbare restliche Einspeisungskapazität;

— zwecks der Festlegung der oben genannten verfügbaren Einspeisungskapazitäten handelt er im Einvernehmen mit den an sein Netz angeschlossenen Betreibern von Verteilernetzen, um auf der Grundlage der von Letzteren erhaltenen Informationen und der anderen Projekte, von denen der Betreiber des lokalen Übertragungsnetzes Kenntnis hat, eine effektive Lage der verschiedenen Studien aufzustellen, die auf Anfrage der Stromerzeuger-Kandidaten durchgeführt wurden.

b) die Analyse der erforderlichen Mittel, um diesem Bedarf nachzukommen;

c) den Vergleich zwischen den erforderlichen Mitteln und den vorhandenen Mitteln, unter Angabe der Hypothesen;

d) die Aufzählung der notwendigen Arbeiten und das Programm der Investitionen zur Anpassung des lokalen Übertragungsnetzes im Hinblick auf die Behebung der aufgedeckten Probleme, einschließlich der bereitzustellenden Haushaltsmittel;

e) die Ausstellung einer Planung für die Durchführung der vorgesehenen Investitionen;

f) das Follow-up des letzten Anpassungsplans;

g) die jährliche Aktualisierung der Liste der Bestandteile des lokalen Übertragungsnetzes.

§ 2. Zu diesem Zweck werden folgende Aktionen unternommen:

1° der Betreiber des lokalen Übertragungsnetzes übermittelt der CWaPE vor dem 15. Oktober die in § 1 erwähnten Informationen (oder begründet, dass der letzte von der CWaPE genehmigte Plan keine Anpassung benötigt). Diesen Informationen fügt er die letzten Elemente nach Artikel 28, § 1 hinzu, nl.

— die wichtigsten Pläne und einphasigen Schaltbilder seines Netzes, deren letzte Aktualisierung nicht älter als 12 Monate ist, und auf denen die kurzfristigen Projekte (deren Verwirklichung binnen 2 Jahren vorgesehen ist) zum Vorschein kommen;

— den letzten Plan zur Vorhersage des Stromverbrauchs für den betreffenden Zeitraum, wobei das letzte Jahr des Zeitraums jedoch Gegenstand einer linearen Schätzung sein kann, die auf den Prognosen der letzten, durch bekannte Schätzungen gedeckten Jahre beruht;

— die letzte bekannte Lage betreffend die Einspeisungskapazität nach dem nachstehenden § 3; diese darf nicht älter als 3 Monate sein;

— die letzte bekannte Lage betreffend die Studien nach dem oben stehenden § 2; diese darf nicht älter als 3 Monate sein;

— die statistischen Schätzungen der Entnahmeüberschreitungen für die Stellwerke, deren zur Verfügung gestellte Leistung in einem gestörten Betrieb überschritten wird, wenn keine Anpassung stattfindet;

— die ausführlichen Protokolle der Konzertierungsversammlungen mit den an das Übertragungsnetz und lokale Übertragungsnetz angeschlossenen Betreibern von Verteilernetzen, die im Laufe des letzten einjährigen Zeitraums stattgefunden haben; diesen Dokumenten werden alle Anlagen und sonstigen beweiskräftigen ergänzenden Unterlagen, die sich auf die betreffenden Gespräche beziehen, beigefügt.

2° der Betreiber des lokalen Übertragungsnetzes vereinbart mit der CWaPE einen Termin für die Vorstellung seines Plans im Laufe des Monats November;

3° die CWaPE untersucht danach diesen Plan und kann den Betreiber des lokalen Übertragungsnetzes auffordern, ihr die Informationen und Begründungen zu übermitteln, die sie als erforderlich betrachtet. Sie informiert ihn über ihre Stellungnahme spätestens Ende Dezember;

4° der Betreiber des lokalen Übertragungsnetzes passt ggf. seinen Plan an und übermittelt der CWaPE vor Ende Januar dessen endgültige Fassung in zwei Abfertigungen;

5° die CWaPE übermittelt fristlos dem Minister eins dieser Exemplare, dem sie ggf. ihr Kommentar beifügt;

6° nach der Genehmigung des Plans durch die CWaPE wird dieser Plan umgesetzt.

§ 3. Die Lage betreffend die Einspeisungskapazität an den Stellwerken, so wie in § 1 beschrieben, ist Gegenstand einer regelmäßigen Berichterstattung an die CWaPE; die CWaPE legt nach einer Beratung mit dem Betreiber des lokalen Übertragungsnetzes die Grenzen, Häufigkeit und praktischen Modalitäten dieser Berichterstattung fest.

KAPITEL II — Planungsdaten und Übermittlungsmodalitäten

Abschnitt 1 — Grundsätze

Art. 29 - § 1. Der Benutzer des lokalen Übertragungsnetzes übermittelt dem Betreiber dieses Netzes die Planungsdaten in Übereinstimmung mit dem vorliegenden Kapitel.

§ 2. Die Übermittlung der Planungsdaten an den Betreiber des lokalen Übertragungsnetzes erfolgt in der in Titel VII der vorliegenden Regelung vorgesehenen Form.

Abschnitt 2 — Verpflichtung zur jährlichen Zustellung der Planungsdaten

Art. 30 - § 1. Der Benutzer des lokalen Übertragungsnetzes übermittelt dem Betreiber dieses Netzes die verfügbaren Planungsdaten bezüglich der 7 Jahre, die auf das laufende Jahr folgen.

Art. 31 - Der Zeitplan für die Zustellung der Daten im Sinne des vorliegenden Kapitels ist derselbe wie derjenige des Plans zur Entwicklung des Übertragungsnetzes.

Art. 32 - Die mitzuteilenden Planungsdaten umfassen die in Kapitel VII der vorliegenden Regelung erwähnten Daten.

Art. 33 - Der Benutzer des lokalen Übertragungsnetzes kann ggf. dem Betreiber dieses Netzes jegliche sonstige nützliche Information mitteilen, die nicht in den in Titel VII der vorliegenden Regelung erwähnten Daten enthalten ist.

Art. 34 - § 1. Der Betreiber des lokalen Übertragungsnetzes kann vom dem Benutzer des lokalen Übertragungsnetzes oder jeder betroffenen Partei zusätzliche Daten anfordern, die nicht in Titel VII der vorliegenden Regelung und ihrer Anlage 3 erwähnt sind, die er aber für notwendig betrachtet, um seine Verpflichtungen zu erfüllen. Er begründet den diesbezüglichen Antrag.

§ 2. Nach Anhörung des Benutzers des örtlichen Übertragungsnetzes teilt der Betreiber des lokalen Übertragungsnetzes die vernünftige Frist mit, innerhalb deren ihm diese zusätzlichen Daten vom Benutzer des örtlichen Übertragungsnetzes zugestellt werden müssen.

Art. 35 - § 1. Wenn die mitgeteilten Planungsdaten unzureichend, ungenau, falsch oder offenbar unsinnig sind, teilt der Benutzer des betroffenen Netzes auf Antrag des Betreibers des lokalen Übertragungsnetzes jegliche beantragte Korrektur oder zusätzliche Angabe mit.

§ 2. Nach Anhörung des Benutzers des örtlichen Übertragungsnetzes teilt der Betreiber des lokalen Übertragungsnetzes die vernünftige Frist mit, innerhalb deren ihm diese Daten vom Benutzer des örtlichen Übertragungsnetzes zugestellt werden müssen.

Art. 36 - Der Benutzer des lokalen Übertragungsnetzes, der nicht imstande ist, die beantragten Daten gemäß Artikel 34 und 31 mitzuteilen, informiert den Betreiber des lokalen Übertragungsnetzes über diesen Zustand und begründet die unvollständige Mitteilung.

Art. 37 - Die jährliche Mitteilung der Planungsdaten gibt deren jeweiliges Inkrafttredatum an.

Abschnitt 3 — Verpflichtung zur Mitteilung der Planungsdaten bei der Inbetriebnahme oder Außerbetriebnahme einer Erzeugungseinheit

Art. 38 - Der Benutzer des lokalen Übertragungsnetzes, der beabsichtigt, eine an das lokale Übertragungsnetz angeschlossene Erzeugungseinheit in oder außer Betrieb zu setzen, teilt dem Betreiber des lokalen Übertragungsnetzes spätestens zwölf Monate vor der tatsächlichen Verwirklichung dieser In- oder Außerbetriebsetzung die in Art. 243 angegebenen Planungsdaten mit.

Art. 39 - Die Mitteilung der in Artikel 38 erwähnten Daten greift weder der Zustimmung noch der Verweigerung des Betreibers des lokalen Übertragungsnetzes, noch der Entscheidung des Benutzers des lokalen Übertragungsnetzes hinsichtlich seiner in Art. 38 gemeinten Absicht vor.

Art. 40 - Die Mitteilung der Planungsdaten bei einer Inbetriebsetzung, Außerbetriebsetzung oder Änderung enthält das jeweilige Inkrafttredatum.

TITEL III — Anschluss an das lokale Übertragungsnetz

KAPITEL I — Technische Anschlussvorschriften

Abschnitt 1 — Allgemeines

Art. 41 - Titel III findet Anwendung auf:

1° die gesamten Anschlussanlagen und die Messsysteme für den Teil, der nicht durch Titel V gedeckt wäre;

2° die gesamten Anlagen des Benutzers des lokalen Übertragungsnetzes, die die Sicherheit, Zuverlässigkeit und Wirksamkeit des lokalen Übertragungsnetzes oder der Anlagen eines anderen Benutzers des lokalen Übertragungsnetzes oder die Spannungsqualität beeinflussen können;

3° die durch eine Direktleitung angeschlossenen Anlagen und die Anlagen, die einer Direktleitung angehören;

4° die gesamten Verbindungen mit den anderen Netzen.

Art. 42 - Der Anschluss ist an den Anschlussstellen mit dem lokalen Übertragungsnetz verbunden. Die Anschlussvorgänge werden durch den Betreiber des lokalen Übertragungsnetzes getätigt.

Art. 43 - § 1. Die Anschlüsse werden gemäß Artikel 9 der vorliegenden Regelung durch den Betreiber des lokalen Übertragungsnetzes verwaltet.

§ 2. Unbeschadet des Rechts für den Betreiber des lokalen Übertragungsnetzes, jegliche Anschlussanlage oder jeglichen Anschluss kraft seiner Bezeichnung als Betreiber des lokalen Übertragungsnetzes in Anwendung des Dekrets einzurichten, wird jeder Antrag auf einen neuen Anschluss oder auf eine neue Anschlussanlage durch jeglichen bewerbenden Benutzer des lokalen Übertragungsnetzes, der ein Dokument liefern kann, das als Beweis dient, dass er als Eigentümer oder Nießbraucher über die gesamten Rechte betreffend den Betrieb, die Benutzung, die Verstärkung und die Abtretung dieser Anlagen verfügt oder verfügen wird, beim Betreiber des lokalen Übertragungsnetzes eingereicht.

§ 3. Wenn bestimmte Anschlussanlagen das Eigentum des Benutzers des lokalen Übertragungsnetzes sind, ist dieser verpflichtet, die gesamten Bestimmungen der vorliegenden Regelung und der aufgrund deren abgeschlossenen Verträge betreffend seine Anschlussanlage zu beachten oder deren Beachtung aufzuerlegen.

§ 4. In Abweichung von § 1 bis § 3 und nur wenn die in Artikel 15 § 1 erwähnte Vereinbarung es ausdrücklich vorsieht, ist nur der Betreiber des lokalen Übertragungsnetzes oder eine durch ihn bevollmächtigte Person befugt, um einen Eingriff oder eine Handlung an einer betriebsmäßig zu dem lokalen Übertragungsnetz gehörenden Anlage vorzunehmen. Die Kosten der besagten Eingriffe und Handlungen gehen zu Lasten des Benutzers des lokalen Übertragungsnetzes, wenn diese auf seinen Antrag hin ausgeführt werden oder auf seine Anschlussanlage zurückzuführen sind.

Art. 44 - Die Verfahren in Sachen Betrieb und Wartung der Anlagen des Benutzers des lokalen Übertragungsnetzes, die betriebsmäßig zu dem lokalen Übertragungsnetz gehören, oder die die Sicherheit, Zuverlässigkeit und Wirksamkeit des lokalen Übertragungsnetzes oder der Anlagen von anderen Benutzern des lokalen Übertragungsnetzes beeinflussen, werden aufgrund der in Artikel 15 § 1 erwähnten Vereinbarung festgelegt.

Abschnitt 2 — Auf jeden Anschluss anwendbare Vorschriften

Unterabschnitt 1 — Normen

Art. 45 - § 1. Die Anschlussanlagen und die Anlagen der Benutzer des lokalen Übertragungsnetzes entsprechen den auf die elektrischen Anlagen anwendbaren Normen und Regelungen.

§ 2. Im Anschlussvertrag bestimmen der Betreiber des lokalen Übertragungsnetzes und der Benutzer des betroffenen Netzes auf transparente und nicht diskriminierende Weise die anwendbaren Normen, technischen Berichte und sonstigen Bezugsregeln.

Art. 46 - § 1. Das zulässige Niveau der Störungen, die auf dem lokalen Übertragungsnetz durch die Anschlussanlagen und die Anlagen des Benutzers des lokalen Übertragungsnetzes verursacht werden, wird in den Normen, die in vergleichbaren Sektoren auf Europäischer Ebene allgemein angewandt sind, und insbesondere in den technischen Empfehlungen CEI 61000-3-6 und CEI 61000-3-7 festgelegt.

§ 2. Der Benutzer des lokalen Übertragungsnetzes sorgt dafür, dass die von ihm verwalteten Anlagen auf dem lokalen Übertragungsnetz keine Störerscheinungen verursachen, die die im § 1 und gegebenenfalls im Anschlussvertrag angegebenen Begrenzungen überschreiten. Zu diesem Zweck teilt der Betreiber des lokalen Übertragungsnetzes die erforderlichen vertraglichen Werte mit, worunter die Kurzschlussleistung für Drehstrom 50 Hz an der Anschlussstelle.

Art. 47 - Der Betreiber des lokalen Übertragungsnetzes liefert dem Benutzer eine Spannung an der Anschlussstelle, die mindestens der Norm EN 50160 genügt. Die Norm EN 50160 gilt als Bezugspunkt für alle in vorliegender Regelung vorgesehenen Spannungsstufen.

Art. 48 - Die an einer in vorliegendem Abschnitt erwähnten Norm angebrachten Änderungen sind auf die Anschlussanlagen und bestehenden Anlagen der Benutzer des lokalen Übertragungsnetzes anwendbar, unter der Voraussetzung, dass dies von der Norm oder einer Rechtsverpflichtung vorgesehen wird, und erfordern keinen Nachtrag zu den kraft vorliegender Regelung geschlossenen Verträgen.

Unterabschnitt 2 — Allgemeine technische Vorschriften für den Anschluss der Anlagen eines Benutzers

Art. 49 - Die allgemeinen technischen Mindestanforderungen einer Anschlussanlage und einer Anlage eines Benutzers des lokalen Übertragungsnetzes werden in der Anlage 1 zur vorliegenden Regelung angegeben.

Art. 50 - § 1. Die Felder der Anschlussanlagen werden mit Schutzvorrichtungen ausgestattet, um einen Fehler innerhalb einer als zulässige Höchstdauer bestimmten Zeitspanne (einschließlich der Betriebszeit des Leistungsschalters und der Bogenlöschzeit), die in der Anlage 2 zur vorliegenden Regelung angegeben ist, auf selektive Weise zu beseitigen.

§ 2. Die in § 1 erwähnten Schutzvorrichtungen werden vom Betreiber des lokalen Übertragungsnetzes im Anschlussvertrag angegeben. Dieser Vertrag verdeutlicht, ob diese Schutzvorrichtungen als zweites Schutzniveau für den Benutzer des lokalen Übertragungsnetzes dienen können.

Art. 51 - § 1. Was die nicht durch die vorliegende Regelung betroffenen Aspekte betrifft, bestimmen der Betreiber des lokalen Übertragungsnetzes und der Benutzer des betroffenen Netzes im Anschlussvertrag die technischen Mindestanforderungen und die Einstellungsparameter, die für den Anschluss des lokalen Übertragungsnetzes anzuwenden sind, insbesondere:

1° das einphasige Schaltbild, einschließlich des ersten Anschlussfeldes an dem lokalen Übertragungsnetz, der Struktur der Schaltanlage, zu der dieses Feld gehört und die Sammelschienen dieser Schaltanlage;

2° die technischen funktionellen Mindesteigenschaften der Anschlussanlagen. Diese Anforderungen berücksichtigen die lokalen Eigentümlichkeiten des Netzes.

§ 2. Im Anschlussvertrag und auf dem einphasigen Schaltbild bestimmen der Betreiber des lokalen Übertragungsnetzes und der Benutzer des betroffenen Netzes auf transparente und nicht diskriminierende Weise insbesondere das Folgende:

1° die Anschlussstelle;

2° die Schnittstelle zwischen dem Anschluss und den Anlagen des Benutzers des Netzes;

3° den Einspeisungspunkt und/oder den Entnahmepunkt;

4° die Messstelle.

§ 3. Die technischen Mindestanforderungen, Einstellungsparameter und sonstigen in § 1 und § 2 erwähnten Bestimmungen werden im in Artikel 109 bis 112 erwähnten Anschlussvertrag angegeben.

§ 4. Die Anlagen eines Benutzers sind normalerweise durch eine Verbindung angeschlossen. Wenn der oder die Anschlüsse eines Benutzers mehrere elektrische Verbindungen umfassen, unterliegt jede Parallelschaltung dieser Verbindungen durch die elektrischen Anlagen des Benutzers einer vorherigen Genehmigung des Betreibers des lokalen Übertragungsnetzes; dieser legt die Modalitäten dafür in einer ausdrücklichen Vereinbarung fest, die dem Anschlussvertrag beigelegt wird.

Art. 52 - § 1. Der Betreiber des Netzes bestimmt die funktionellen technischen Mindestspezifikationen, die, was die Anlagen des Benutzers des Netzes betrifft, anzuwenden sind, um die Sicherheit, Zuverlässigkeit und Wirksamkeit des Netzes zu gewährleisten. Die funktionellen Mindestanforderungen beziehen sich auf:

1° die Leistungsfähigkeit der Anlagen des Benutzers des lokalen Übertragungsnetzes an der Schnittstelle hinsichtlich:

a) der höchsten einphasigen und dreiphasigen Kurzschlussleistungen, die die Anlage des Benutzers des lokalen Übertragungsnetzes in das lokale Übertragungsnetz einspeisen könnte;

b) der Höchstdauer für die Beseitigung des Fehlerstroms durch die Haupt- und Reserveschutzvorrichtungen;

c) der Sternpunktbehandlung der Anlagen des Benutzers des lokalen Übertragungsnetzes (Erdung, eingebaute Impedanzen, Schaltgruppe der Transformatoren);

d) der höchsten zulässigen Niveaus der Emission von Störungen, die durch die Anlage des Benutzers des lokalen Übertragungsnetzes in das lokale Übertragungsnetz eingespeist werden;

2° die technischen Eigenschaften der Anlagen des Benutzers des lokalen Übertragungsnetzes, die am Spannungsniveau der Schnittstelle angeschlossen sind, oder mangels solcher Anlagen des Benutzers, z.B. wenn die Anlagen des Benutzers des lokalen Übertragungsnetzes mit einer Spannungsumwandlung anfangen, die technischen Eigenschaften der Anlagen des Benutzers des lokalen Übertragungsnetzes, die am ersten Spannungsniveau angeschlossen sind, das durch eine einfache Umwandlung direkt mit dem Spannungsniveau der Schnittstelle verbunden ist, hinsichtlich:

a) des Isolationspegels;

b) des Entwurfskurzschlussstroms;

c) des Ausschaltvermögens der Leistungsschalter.

3° im allgemeinen jede Ausrüstung, die die Spannungsqualität bedeutsam beeinflussen könnte oder die Störungen ins lokale Übertragungsnetz einführen könnte.

4° die beim Benutzer des lokalen Übertragungsnetzes zu installierenden Fernmeldemittel;

5° Nach einer Konzertierung mit dem Benutzer des lokalen Übertragungsnetzes.

a) die beim Benutzer des lokalen Übertragungsnetzes zu installierenden Verriegelungen und Automatik;

b) die technischen Lösungen und Einstellungsparameter, die im Rahmen der Ordnungen bei Großstörungen und zur Versorgungswiederaufnahme anzuwenden sind.

§ 2. Die in § 1 erwähnten technischen Anforderungen, Einstellungsparameter und sonstigen Bestimmungen werden im in Artikel 112 erwähnten Anschlussvertrag angegeben.

Art. 53 - § 1. Der Benutzer des lokalen Übertragungsnetzes und der Betreiber des lokalen Übertragungsnetzes bestimmen die Aspekte, die durch die vorliegende Regelung nicht gedeckt sind, und die mit der Sicherheit, Zuverlässigkeit und Wirksamkeit des lokalen Übertragungsnetzes direkt verbunden sind:

1° das einphasige Schaltbild mit der Struktur des Netzes des Betreibers des lokalen Übertragungsnetzes, das das Folgende umfasst:

a) die Spannungsebenen der Anlagen des Benutzers des lokalen Übertragungsnetzes mit Angabe der Schnittstelle(n);

b) die gesamten möglichen Verbindungen zwischen den verschiedenen Anschlüssen, einschließlich der Transformatoren, sowie ggf. die Verbindungen zu den Erzeugungsanlagen;

c) ggf. die gesamten Anlagen zum Ausgleich der Blindenergie;

d) für die Transformatoren, die verschiedene Anschlüsse zusammen verbinden können, die Bestimmung ihrer Schaltgruppe, ihrer Nennspannungen und ggf. der Stufenregelung;

e) die gesamten mit diesen Spannungsebenen verbundenen Ausrüstungen, die Störungen verursachen könnten;

2° die eventuellen für die Freileitungen vorgesehenen automatischen Kurzunterbrechungsvorrichtungen;

3° die Betriebsarten (Haupt- und Hilfsanschluss).

§ 2. Im Falle einer Änderung der Lage auf dem lokalen Übertragungsnetz, dann kann der Betreiber des lokalen Übertragungsnetzes von dem Benutzer des lokalen Übertragungsnetzes verlangen, dass er die notwendigen Anpassungen an den Schutzvorrichtungen in seinen Anlagen anbringt, damit ihre Selektivität erhalten bleibt. Die Kosten für diese Anpassungen gehen zu Lasten des Betreibers des lokalen Übertragungsnetzes.

Art. 54 - Auf eigene Initiative übermittelt der Benutzer des lokalen Übertragungsnetzes dem Betreiber des lokalen Übertragungsnetzes die gesamten Auskünfte betreffend seine Anlagen, die eine Wirkung auf die Sicherheit, Zuverlässigkeit und Wirksamkeit des elektrischen Systems haben, insbesondere auf:

1° die Eigenschaften der Ausgleichsvorrichtungen, die sich in den Anlagen des Benutzers des lokalen Übertragungsnetzes befinden;

2° die Zufuhr von Kurzschlussleistung seitens der Ausrüstungen des Benutzers des lokalen Übertragungsnetzes oder mangels dessen die Gesamtleistung der in den Anlagen des Benutzers des lokalen Übertragungsnetzes installierten Motoren, oder mangels dessen den Prozentsatz der Last des Benutzers, die für die Versorgung der Wechselstrommotoren benutzt wird.

Art. 55 - Die in Artikeln 49 bis 54 erwähnten technischen Anforderungen und Einstellungsparameter verfolgen insbesondere die folgenden Ziele:

1° auf nicht diskriminierende Weise dazu beitragen, dass die Betriebsbedingungen des lokalen Übertragungsnetzes, die auf die Anschlussstelle anwendbar sind oder dafür geplant werden, zureichend sind, um die Anschlussanlagen, die Anlagen des Benutzers des lokalen Übertragungsnetzes und ggf. eine Ausbreitung des lokalen Übertragungsnetzes zu erlauben, ohne die Betriebsfähigkeiten der Anlagen anderer Benutzer oder des lokalen Übertragungsnetzes zu beeinträchtigen und ohne für die Anlagen anderer Benutzer oder für das lokale Übertragungsnetz nachteilige Rückwirkungen (insbesondere in Sachen Stabilität, Oberschwingungen, zwischenharmonische Schwingungen, Schiefelast, Flicker, schnelle Spannungsänderungen, zugeführter Kurzschlussstrom);

2° auf nicht diskriminierende Weise die harmonische Entwicklung des lokalen Übertragungsnetzes zu fördern.

Unterabschnitt 3 — Spezifische Bestimmungen für die Anschlussanlagen

Art. 56 - § 1. Im Falle von Anschlussanlagen, die auf einem Gelände aufgestellt sind, von dem der Betreiber des lokalen Übertragungsnetzes nicht Eigentümer ist und von dem der Benutzer mindestens das Nutzungsrecht hat, hat der Benutzer des lokalen Übertragungsnetzes:

1° einen Raum zur Verfügung des Betreibers des lokalen Übertragungsnetzes zu stellen, der seinen Bedürfnissen entspricht. Die dazu bestimmten Modalitäten werden in gegenseitigem Einvernehmen festgelegt. Diese Zurverfügungstellung ist kostenlos, wenn die Anlagen nur dem Benutzer dienen.

2° dafür zu sorgen, dass diese Anschlussanlagen jederzeit ohne Einschränkung oder übertrieben hohe Gefahren für den Betreiber des lokalen Übertragungsnetzes zugänglich sind.

3° die gesamten Bestimmungen zu treffen, die von ihm vernünftigerweise zu erwarten sind, um jeglichen Schäden am lokalen Übertragungsnetz, an den Anschlussanlagen und/oder an den Anlagen eines anderen Benutzers des lokalen Übertragungsnetzes vorzubeugen;

4° wenn dies technisch möglich und auf globaler Ebene wirtschaftlich gerechtfertigt ist, dafür zu sorgen, dass der Betreiber des lokalen Übertragungsnetzes das Recht und die Möglichkeit hat, ergänzende oder zusätzliche Anschlussausrüstungen für diesen Benutzer oder für einen anderen Benutzer in Anwendung von Artikel 102 zu installieren, und zwar im Laufe eines in gegenseitigem Einvernehmen festgelegten Zeitraums, ohne eine angemessene Frist zu überschreiten;

5° dafür zu sorgen, dass der Betreiber des lokalen Übertragungsnetzes das Recht und die Möglichkeit hat, jederzeit die Gesamtheit oder einen Teil der Anschlussausrüstungen, von denen er Eigentümer ist, zu ersetzen, und zwar im Laufe eines in gegenseitigem Einvernehmen festgelegten Zeitraums, ohne eine angemessene Frist zu überschreiten;

6° jederzeit dafür zu sorgen, dass die Rechte des Betreibers des lokalen Übertragungsnetzes, einschließlich des Eigentums- und Nutzungsrechts, betreffend den Zugang und die effektive Kontrolle für die Gesamtheit oder einen Teil der Anschlussanlagen nicht beeinträchtigt werden.

§ 2. Die Modalitäten für die Durchführung der in § 1 erwähnten Verpflichtungen werden im Anschlussvertrag angegeben.

Unterabschnitt 4 — Kennzeichnung der Ausrüstungen

Art. 57 - § 1. Jegliche Ausrüstung, die zu den Anschlussanlagen gehört, wird nach einer durch den Betreiber des lokalen Übertragungsnetzes bestimmten Kodifizierung gekennzeichnet.

§ 2. Der Betreiber des lokalen Übertragungsnetzes und der Benutzer des betroffenen Netzes bestimmen, welche Ausrüstungen, unter denjenigen, die zu den Anlagen des Benutzers des lokalen Übertragungsnetzes gehören, nach der durch den Betreiber des lokalen Übertragungsnetzes bestimmten Kodifizierung gekennzeichnet werden müssen.

Diese Bestimmung betrifft hauptsächlich die in Artikel 53 angegebenen Ausrüstungen.

Art. 58 - Die in Artikeln 57 und 58 erwähnten Ausrüstungen werden mit einem Kennschild ausgestattet, auf dem diese Kodifizierung deutlich ersichtlich ist.

Abschnitt 3 — Ergänzende technische Vorschriften für den Anschluss von Lasten

Art. 59 - § 1. Nachdem der Benutzer des lokalen Übertragungsnetzes davon benachrichtigt worden ist und vorbehaltlich einer von Letzterem ausgehenden Berichtigung binnen einer vernünftigen Frist wird der Betreiber des lokalen Übertragungsnetzes erlaubt, die gesamten technischen Mittel einzusetzen, die für den Ausgleich von Blindenergie oder allgemein für den Ausgleich jeglicher Störerscheinung erforderlich sind, wenn die an das lokale Übertragungsnetz angeschlossene Anlage eines Benutzers des lokalen Übertragungsnetzes:

- 1° Anlass zu einer zusätzlichen Blindenergieentnahme im Sinne von Artikel 164 gibt, oder
- 2° die Sicherheit, Zuverlässigkeit und Wirksamkeit des lokalen Übertragungsnetzes beeinträchtigt.

§ 2. Der Betreiber des lokalen Übertragungsnetzes begründet seinen Beschluss und teilt ihn dem Benutzer des betroffenen Netzes mit.

Abschnitt 4 — Ergänzende technische Vorschriften für den Anschluss von Erzeugungseinheiten

Unterabschnitt 1 — Allgemeines

Art. 60 - Wenn mehrere Erzeugungseinheiten an eine selbe Anschlussstelle angeschlossen werden, gelten die Bestimmungen der vorliegenden Regelung getrennt für jede dieser Erzeugungseinheiten.

Unterabschnitt 2 — Technische Sondervorschriften für den Anschluss der Grünstromerzeugungseinheiten, der Einheiten, die Strom aus Abfällen und zurückgewonnenen Materialien erzeugen, und der dezentralisierten Erzeugungseinheiten

Art. 61 - Was die technischen Aspekte angeht, genügen die Anschlüsse für Erzeugungseinheiten, die erneuerbare Energiequellen benutzen, für hochwertige und/oder hocheffiziente Kraft/Wärme-Kopplungseinheiten, für Erzeugungseinheiten, die Strom aus Abfällen und zurückgewonnenen Materialien bei Industrieprozessen produzieren, sowie für die dezentralisierten Erzeugungseinheiten, den Vorschriften, die vom Betreiber des lokalen Übertragungsnetzes auf der Grundlage der technischen Vorschriften Synergrid C 10/11 mit der Überschrift «Spezifische technische Vorschriften für den Anschluss von dezentralen Erzeugungseinheiten, die auf dem Versorgungsnetz parallel funktionieren» oder auf der Grundlage jeglicher anderen mindestens gleichwertigen technischen Vorschrift erstellt werden. Die vom Betreiber des lokalen Übertragungsnetzes erstellten technischen Vorschriften werden der CWaPE nach den Modalitäten von Artikel 6 übermittelt.

Unterabschnitt 3 — Betriebsbedingungen

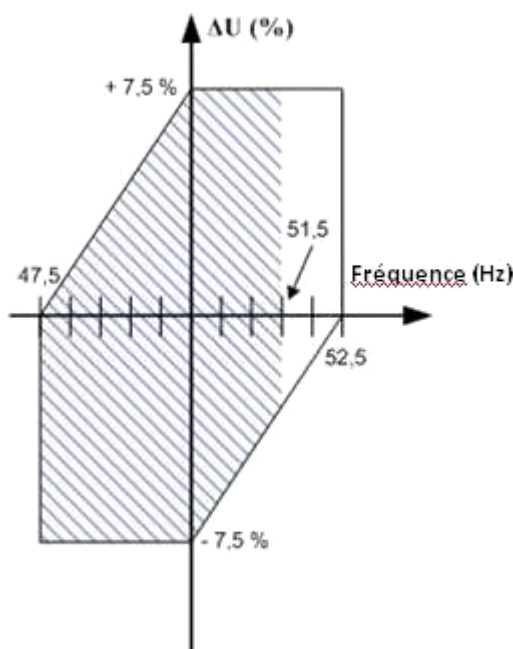
Art. 62 - § 1. Eine neue Erzeugungseinheit muss mit dem Netz synchron und nach den Kriterien funktionieren können, die im von dem Verband ENTSO-E aufgestellten Netzcode «Requirements for Grid Connection Applicable to all Generators» bestimmt sind. Die Artikel 62 § 2 bis einschließlich 64 § 1 werden aufgehoben sobald dieser Netzcode erschienen ist.

§ 2. Eine neue Erzeugungseinheit muss mit dem Netz synchron und wie folgt funktionieren können:

- 1° ohne Zeitbegrenzung, wenn die Netzfrequenz zwischen 47,5 Hz und 51,5 Hz liegt, und
- 2° während einer vom Benutzer des lokalen Übertragungsnetzes und vom Betreiber des lokalen Übertragungsnetzes in gegenseitigem Einvernehmen bestimmten Zeit, wenn die Netzfrequenz zwischen 51,5 Hz und 52,5 Hz liegt.

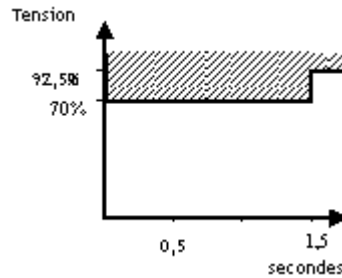
§ 3. Die Ausgangsgröße des Frequenzrelais, die zum Inselbetrieb einer Erzeugungseinheit führt, darf nicht aktiviert werden, solange die Netzfrequenz mindestens 47,5 Hz entspricht, es sei denn, es liegen ausdrückliche anderslautende Bestimmungen im Anschlussvertrag vor.

Art. 63 - Eine Erzeugungseinheit muss mit dem Netz synchron und zeitlich unbegrenzt funktionieren können, wenn der Betrieb innerhalb des schraffierten Teils des nachstehenden Frequenz/Delta U-Diagramms, in dem Delta U sich auf die Spannungsabweichung an den Klemmen des Generators bezieht und in Prozenten im Verhältnis zu der Nennspannung des Generators ausgedrückt ist, erfolgt.

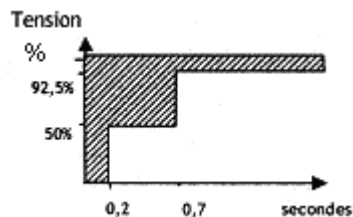


Art. 64 - § 1. Es sei denn, es liegen ausdrückliche anderslautende Bestimmungen im Anschlussvertrag vor, muss eine Erzeugungseinheit:

1° in ihrem gesamten Betriebsbereich mit dem Netz synchron funktionieren können, wenn die Spannung an der Anschlussstelle, die in Prozenten der Nennspannung an dieser Stelle ausgedrückt wird, während eines begrenzten Spannungseinbruchs im schraffierten Teil des nachstehenden Diagramms bleibt;



2° in ihrem gesamten Betriebsbereich mit dem Netz synchron funktionieren können, wenn die Spannung an der Anschlussstelle, die in Prozenten der Nennspannung an dieser Stelle ausgedrückt wird, während eines wichtigeren Spannungseinbruchs im schraffierten Teil des nachstehenden Diagramms bleibt.



§ 2. Die Spannung, die für die lokalen Erzeugungseinheiten in Betracht zu ziehen ist, ist die Spannung am Ausgang der lokalen Erzeugungseinheit.

§ 3. Von dem Betreiber des lokalen Übertragungsnetzes werden auf objektive, transparente und nicht diskriminierende Weise spezifische Vorschriften für die asynchronen Generatoren, die erneuerbare Energiequellen benutzen, die Kraft/Wärme-Kopplungseinheiten, die Anlagen, die Strom aus Abfällen und aus der Rückgewinnung bei Industrieprozessen produzieren, angegeben. Diese werden der CWaPE nach den Modalitäten des Artikels 6 übermittelt.

Art. 65 - Bei einer plötzlichen Schwankung oder einer bedeutenden Abweichung der Frequenz darf keine Vorrichtung einer Erzeugungseinheit die Aktion der Primärregelung der Frequenz, wie sie in der vorliegenden Regelung vorgesehen ist, behindern.

Unterabschnitt 4 — Schutzvorrichtungen

Art. 66 - Der Betreiber des lokalen Übertragungsnetzes stellt einen Leistungsschalter auf die Hochspannungsseite des Anschlusses ein, dessen Ausschaltvermögen mindestens dem standardisierten Wert (ausgedrückt in kA) entspricht, der in dem in der Anlage 1 stehenden Spannungsebene bestimmt ist.

Art. 67 - Der einphasige Kurzschlussstrom darf den dreiphasigen Kurzschlussstrom nicht überschreiten.

Unterabschnitt 5 — Spezifikationen für die Erzeugung von Blindenergie

Art. 68 - Jegliche Erzeugungseinheit, deren wie in Artikel 73 bestimmte Wirkleistung P1 mindestens 25 MW entspricht, gilt als regelnde Erzeugungseinheit unabhängig vom Spannungsniveau an der Anschlussstelle.

Art. 69 - Unabhängig von weiteren, in der vorliegenden Regelung angegebenen Spezifikationen muss jegliche regelnde Erzeugungseinheit fähig sein, auf ersten Antrag des Betreibers des lokalen Übertragungsnetzes ihre Blindleistungslieferung bei langsamen (innerhalb von Minuten) und plötzlichen (innerhalb eines Sekundenbruchs) Spannungsschwankungen automatisch und unverzüglich anzupassen.

Art. 70 - Jegliche nicht regelnde Erzeugungseinheit muss fähig sein, ihre Blindleistungslieferung je nach den Bedürfnissen des lokalen Übertragungsnetzes wenigstens durch eine Umschaltung ihrer Blindleistungserzeugung zwischen zwei Niveaus, die vom Betreiber des lokalen Übertragungsnetzes und vom Benutzer des betroffenen lokalen Übertragungsnetzes festgelegt werden, anzupassen.

Art. 71 - § 1. Für jeden Wert der Wirkleistung, der in das lokale Übertragungsnetz eingespeist werden könnte, und der zwischen dem technischen Mindestwert und der höchsten Anschlussleistung liegt, muss die regelnde Erzeugungseinheit fähig sein, an der Anschlussstelle eine Blindleistung, die zwischen mindestens -0.1 P1 und 0.45 P1 liegt, aufzunehmen bzw. zu liefern.

§ 2. Für jede Spannung an der Anschlussstelle, die zwischen 0.9 und 1.05 mal die normale Betriebsspannung liegt, muss die regelnde Erzeugungseinheit die gleichen Möglichkeiten haben, außer bei einer Begrenzung infolge Begrenzungen der Generatorspannung oder des Ständerstroms des Generators. Eine eventuelle Begrenzung des Ständerstroms darf bei der schnellen Spannungsregelung nicht vorkommen.

Die Begrenzungen der Spannung an den Klemmen des Generators müssen die in Artikeln 63 und 64 beschriebenen Regeln beachten.

§ 3. In Abweichung von den Bestimmungen von § 1 und § 2 handelt es sich bei der Spannung, der Wirk- und Blindleistung, die für die lokalen Erzeugungseinheiten berücksichtigt werden müssen, um die Spannung, die Wirk- und Blindleistung am Ausgang der lokalen Erzeugungseinheit.

Art. 72 - § 1. Der Spannungsregler einer regelnden Erzeugungseinheit wird mit einem Übererregungs- und einem Untererregungsbegrenzer ausgestattet. Diese Regler arbeiten automatisch und nur wenn die Blindleistung außerhalb des in Anwendung von Artikel 71 festgelegten Intervalls liegt.

§ 2. Die Übererregungs- oder Untererregungsbegrenzung hört automatisch auf und die Primärregelung der Spannung funktioniert wieder dann, wenn die Spannung an der Anschlussstelle sich wieder innerhalb des in Artikel 71 beschriebenen Intervalls befindet.

Art. 73 - Innerhalb des Betriebsbereichs und bei langsamen Spannungsschwankungen Unet an der Anschlussstelle muss jede regelnde Erzeugungseinheit ihre Blindleistung Qnet automatisch anpassen können, so dass ihre relative Empfindlichkeit α_{eq} zwischen 18 und 25 liegt,

$$\alpha_{eq} = - \frac{\Delta Q_{net} / (0.45 \times P1)}{\Delta U_{net} / U_{norm,exp}}$$

wobei

Qnet die Blindleistung bezeichnet, die an der Hochspannungsseite des Maschinentransformators gemessen wird;

P1 die Wirkleistung der Erzeugungseinheit bezeichnet, die im Anschlussvertrag festgelegt wird und die die im Netz genehmigte höchste Dauerlieferung von Wirkleistung bestimmt.

Unet die Spannung bezeichnet, die an der Hochspannungsseite des Maschinentransformators gemessen wird;

U_{norm.exp} die normale Betriebsspannung bezeichnet (die mittlere Spannung, um die das lokale Übertragungsnetz betrieben wird).

Art. 74 - Wenn eine nicht regelnde Erzeugungseinheit mit einer Regelung ausgestattet ist, die die Erzeugung von Blindleistung auf einen Sollwert regelt, muss diese Regelung in Bezug auf die Primärregelung der Spannung der regelnden Einheiten langsam sein (mit einer Wirkung innerhalb von Sekunden) und in Bezug auf die Dynamik der durch Automaten gesteuerten Stufenschalter schnell sein (mit Wirkung innerhalb von Zehntelsekunden bis Minuten), um Schwingungen im elektrischen System zu vermeiden. Die Zeitkonstante dieser Regelung bei geschlossener Schleife muss mindestens zwischen 10 und 30 Sekunden einstellbar sein.

Unterabschnitt 6 — Sonstige Bestimmungen

Art. 75 - § 1. Was die Aspekte betrifft, die nicht durch die vorliegende Regelung gedeckt werden und direkt mit der Sicherheit, Zuverlässigkeit und Wirksamkeit des lokalen Übertragungsnetzes verbunden sind, vereinbaren der Benutzer des lokalen Übertragungsnetzes und der Betreiber des lokalen Übertragungsnetzes die technischen Mindestanforderungen und die Einstellungsparameter, die für die Anlagen des Benutzers des lokalen Übertragungsnetzes anzuwenden sind, und insbesondere:

- 1° den Betriebsbereich des Generators in der Ebene Wirkstrom/Blindstrom je nach der Betriebsspannung;
 - 2° die Anpassung des Turbinenreglers an die Inselbildung der Erzeugungseinheit (Kapazität und Zeitpunkt der Inselbildung);
 - 3° den Regelungsbereich der Verstärkung des Drehzahlreglers;
 - 4° die Statik der Blindstromerzeugung;
 - 5° die statische und dynamische Stabilität;
 - 6° die Festigkeit gegen Spannungseinbrüche des Generators und der Hilfsausrüstungen;
 - 7° den Höchstwert der Erregung;
 - 8° die Synchronisierung mit dem Netz im normalen und außergewöhnlichen Betrieb;
 - 9° die Fähigkeit der Erzeugungseinheit, Hilfsdienste zu liefern;
 - 10° die Möglichkeit von gemeinsamen Störungen (einschließlich der Steuerung) für die Erzeugungsgruppen, die mehrere Erzeugungseinheiten mit gemeinsamen Hilfsausrüstungen umfassen und die Erzeugungseinheiten mit Kombizyklus;
 - 11° den Power System Stabiliser (PSS);
 - 12° den Maschinentransformator (Leistung, Umspannverhältnis, Kurzschlussstrom, Erdung des Sternpunktes, Begrenzung des einphasigen Kurzschlussstroms).
- § 2. Die in § 1 erwähnten technischen Mindestanforderungen, Einstellungsparameter und sonstigen Bestimmungen werden im Anschlussvertrag angegeben.

Abschnitt 5 — Spezifikationen für die Erbringung eines Hilfsdienstes

Art. 76 - Der Betreiber des lokalen Übertragungsnetzes gibt im Anschlussvertrag die zusätzlichen technischen Spezifikationen im Verhältnis zu den allgemeinen technischen Spezifikationen, die in Abschnitt 4 des vorliegenden Kapitels aufgeführt sind, an, damit eine Erzeugungseinheit genehmigt wird, zugunsten des lokalen Übertragungsnetzes einen Hilfsdienst zu leisten.

Art. 77 - § 1. Um den Hilfsdienst der Primärregelung der Frequenz erbringen zu können, muss eine Erzeugungseinheit mit einem automatischen Drehzahlregler ausgestattet sein.

§ 2. Um den Hilfsdienst der Primärregelung der Blindleistung und der Spannung erbringen zu können, muss eine Erzeugungseinheit regelnd oder nicht regelnd sein.

KAPITEL II — Antrag auf eine Orientierungsstudie für einen Anschluss an das lokale Übertragungsnetz

Abschnitt 1 — Vertraulichkeitsmaßnahmen für die Erzeugungseinheiten

Art. 78 - Der Betreiber des lokalen Übertragungsnetzes kann für die Kontakte mit den Produzenten, die an sein Netz angeschlossen sind oder sich daran anschließen möchten, nur sein eigenes Personal oder einen von den Produzenten, Ausgleichsverantwortlichen, Inhabern einer Erzeugungslizenz und Zwischenpersonen unabhängigen Sachverständigen einsetzen.

Dies gilt ebenfalls für die Durchführung von Studien und die Vorbereitung von Verträgen.

Abschnitt 2 — Einreichung des Antrags auf eine Orientierungsstudie

Art. 79 - Jede interessierte Person, einschließlich jedes Benutzers des lokalen Übertragungsnetzes kann bei dem Betreiber des lokalen Übertragungsnetzes einen Antrag auf eine Orientierungsstudie über das Folgende einreichen:

- 1° einen neuen Anschluss, insofern er den in Art. 46 der technischen Verteilungsregelung vorgesehenen Leistungskriterien entspricht;
- 2° die Anpassung eines bestehenden Anschlusses, seiner Anlagen und/oder ihrer Betriebsarten.

Bevor ein Erzeuger einen Antrag auf eine Orientierungsstudie einreicht, kann er mit dem Betreiber des lokalen Übertragungsnetzes Kontakt aufnehmen, um ein vorheriges Gutachten über die Möglichkeit, eine dezentrale Erzeugung in das Netz aufzunehmen, dies unter Berücksichtigung der Erzeugung und der gewünschten Leistung, kostenlos zu erhalten.

Art. 80 - Der Antrag auf eine Orientierungsstudie besteht in einem einschlägigen Formular, der folgende Auskünfte enthält:

1° die Identität und die näheren Angaben zum Antragsteller für die Studie und, wenn es sich um eine Gesellschaft handelt, deren Gesellschaftsname und Bezeichnung, die Rechtsform und den Gesellschaftssitz sowie die Unterlagen zur Bescheinigung der Vollmachten der Unterzeichner des Antrags;

2° den Standort und die Leistung des geplanten Anschlusses;

3° die allgemeinen technischen Daten und technologischen Parameter;

4° seine Verpflichtung zur Zahlung des mit der Orientierungsstudie zusammenhängenden Tarifs.

Der Antragsteller informiert spontan den Betreiber des lokalen Übertragungsnetzes, wenn er die Absicht hat, die Leistung seiner Anlagen später zu erhöhen.

Art. 81 - Der Betreiber des lokalen Übertragungsnetzes stellt jeder interessierten Person, die dazu einen schriftlichen Antrag stellt, das in Artikel 80 erwähnte Formular für den Antrag auf eine Orientierungsstudie zur Verfügung.

Art. 82 - § 1. Der Antragsteller für eine Studie gibt in seinem Antrag an, welche gewerblich empfindlichen Informationen er gegebenenfalls als vertraulich betrachtet.

§ 2. Der Antragsteller für eine Studie tut dasselbe für die zusätzlichen Informationen, die vom Betreiber des lokalen Übertragungsnetzes beantragt werden.

Art. 83 - § 1. Innerhalb einer Frist von zehn Werktagen nach der Einreichung des Antrags auf eine Orientierungsstudie prüft der Betreiber des lokalen Übertragungsnetzes ob der Antrag vollständig ist. Wenn er unvollständig ist, teilt der Betreiber des lokalen Übertragungsnetzes dem Antragsteller der Studie mit, welche Informationen oder Unterlagen fehlen und gewährt ihm eine Frist, um seinen Antrag zu vervollständigen. Ist der Antrag vollständig, so lässt er ihm eine Empfangsbestätigung zukommen.

§ 2. Wenn der Betreiber des lokalen Übertragungsnetzes der Ansicht ist, dass der Antrag auf eine Orientierungsstudie offenbar unvernünftig ist, was die Sicherheit, Zuverlässigkeit und Zweckmäßigkeit des lokalen Übertragungsnetzes angeht, so teilt er dies dem Antragsteller innerhalb der gleichen Frist mit, wobei er ihm gleichzeitig die Gründe dafür angibt.

Abschnitt 3 — Untersuchung des Antrags auf eine Orientierungsstudie

Art. 84 - § 1. Der Betreiber des lokalen Übertragungsnetzes untersucht den Antrag auf eine Orientierungsstudie und bewertet ihn auf nicht diskriminierende Weise, insbesondere was das Folgende angeht:

1° die Aufrechterhaltung der Integrität, Sicherheit, Zuverlässigkeit und Wirksamkeit des lokalen Übertragungsnetzes;

2° die einwandfreie Funktion der Anlagen der anderen Benutzer des lokalen Übertragungsnetzes in Sachen Sicherheit, Zuverlässigkeit und Wirksamkeit;

3° die harmonische Entwicklung des lokalen Übertragungsnetzes;

4° die bereits bestehenden Anschlüsse und die bestehenden Kapazitätsreservierungen;

5° die Beachtung der Bestimmungen des Dekrets, seiner Durchführungserlasse und der Artikel 46 und 47 der technischen Verteilungsregelung;

6° die Beachtung der in Sachen Umwelt und Raumordnung geltenden Rechtsbestimmungen;

7° die Aufrechterhaltung einer zureichenden Stromübertragungskapazität für die Versorgung der künftigen Bedürfnisse in Zusammenhang mit der Erfüllung der gemeinnützigen Verpflichtungen unter Beachtung der gesetzlichen Bestimmungen.

8° den Vorrang, der den Erzeugungsanlagen, die erneuerbare Energiequellen benutzen, den hochwertigen und/oder hocheffizienten Kraft/Wärme-Kopplungsanlagen und den Anlagen zu geben ist, die Strom aus Abfällen und aus der Rückgewinnung bei Industrieprozessen erzeugen. Die Orientierungsstudien betreffend diese Anlagen werden vorrangig behandelt im Verhältnis zu den sonstigen Anträgen, die zu diesem Zeitpunkt bei dem Betreiber des lokalen Übertragungsnetzes untersucht werden.

§ 2. Die Bewertung kann andere Punkte betreffen, die im Einvernehmen zwischen dem Betreiber des lokalen Übertragungsnetzes und dem Antragsteller für eine Orientierungsstudie festgelegt werden.

Art. 85 - Der Betreiber des lokalen Übertragungsnetzes kann zu jeder Zeit den Antragsteller für eine Studie auffordern, ihm innerhalb einer Frist von zehn Werktagen zusätzliche Angaben mitzuteilen, die für die Untersuchung des Antrags auf eine Orientierungsstudie notwendig sind.

Art. 86 - Durch die Einreichung eines Antrags auf eine Orientierungsstudie entstehen seitens des Betreibers des lokalen Übertragungsnetzes keine Verpflichtungen zur Festlegung oder Zuweisung einer Kapazitätsreservierung.

Abschnitt 4 — Orientierungsstudie

Art. 87 - § 1. Der Betreiber des lokalen Übertragungsnetzes teilt dem Antragsteller so schnell wie möglich, jedoch spätestens innerhalb von 30 Werktagen nach der Einreichung des Antrags auf eine Orientierungsstudie und der sie betreffenden Zahlung, und unter Vorbehalt einer Verlängerung dieser Frist im Anschluss an die eventuelle Anpassung von Art. 83, das Ergebnis seiner Orientierungsstudie einschließlich der nachstehend in Art. 88 beschriebenen technischen Auskünfte oder anderer, zu vereinbarenden Informationen mit.

§ 2. Falls ein Antrag wegen der Anwendung von Artikel 84, § 1, 8° nicht innerhalb der in § 1 vorgesehenen Frist behandelt werden kann, wird diese Frist auf 60 Werktage verlängert.

§ 3. Die in diesem Artikel erwähnten Fristen können im gegenseitigen Einvernehmen beider Parteien verlängert werden.

§ 4. Die Orientierungsstudie greift den endgültigen Entscheidungen, die ggf. im Anschlussvertrag getroffen werden, nicht vor.

Art. 88 - Die technischen Auskünfte umfassen zumindest die folgenden Punkte:

1° ein Schema des geplanten Anschlusses oder der geplanten Anpassung;

2° ggf. die spezifischen (technischen, gesetzlichen oder sonstigen) Auflagen in Zusammenhang mit der Lage des geplanten Anschlusses oder der geplanten Anpassung;

3° ggf. die erforderlichen Elemente, damit die Anschlussanlagen und die Anlagen des Benutzers des lokalen Übertragungsnetzes oder die geplanten Anpassungen den Bestimmungen des Dekrets und seiner Durchführungserlasse genügen;

4° ggf. die Angabe der Notwendigkeit der Durchführung einer Studie über Filtrierungs- bzw. Ausgleichsgeräte bzw. einer Studie über den Einfluss auf die Stabilität des lokalen Übertragungsnetzes;

5° ggf. eine nur als Hinweis dienende Bewertung der Verstärkungen, die im Hinblick auf den geplanten Anschluss oder die geplante Anpassung ggf. in das lokale Übertragungsnetz eingebaut werden müssen, und eine nur als Hinweis dienende Bewertung der zu diesen Zweck normalerweise notwendigen Frist;

6° eine nur als Hinweis dienende Bewertung der für die Durchführung der geplanten Anschluss- oder Anpassungsarbeiten notwendigen Fristen;

7° eine nur als Hinweis dienende Kostenschätzung für die Durchführung der geplanten Anschluss- oder Anpassungsarbeiten;

Art. 89 - Der Betreiber des lokalen Übertragungsnetzes kann den Antrag auf die vollständige oder teilweise Mitteilung der in Artikel 88 erwähnten technischen Auskünfte teilweise oder ganz ablehnen, wenn der Antragsteller für eine Orientierungsstudie innerhalb vernünftiger Fristen die von dem Betreiber des lokalen Übertragungsnetzes zur Durchführung seiner Studie angeforderten Informationen nicht mitgeteilt hat.

Art. 90 - In den in Artikel 89 gemeinten Fällen teilt der Betreiber des lokalen Übertragungsnetzes dem Antragsteller für eine Orientierungsstudie seine begründete Ablehnung mit.

KAPITEL III — *Geringfügige Änderung*

Art. 91 - Anlässlich eines Projekts, das er für geringfügig hält:

3. zu einer, von dem Benutzer für geringfügig erachteten Änderung der Anschlussanlagen oder deren Betriebsarten;

4. zu einer Änderung der Anlagen des Benutzers oder deren Betriebsarten, die für geringfügig erachtet wird, jedoch eine Auswirkung auf die Sicherheit, Zuverlässigkeit oder Wirksamkeit des lokalen Übertragungsnetzes haben kann,

übermittelt der Benutzer des lokalen Übertragungsnetzes dem Betreiber des lokalen Übertragungsnetzes die geplanten Änderungen und die Gründe, aus denen er sie für geringfügig erachtet.

Art. 92 - Der Betreiber des lokalen Übertragungsnetzes untersucht die in Artikel 91 erwähnte Mitteilung, bewertet und bestätigt ggf. den geringfügigen Charakter der Änderung.

Art. 93 - § 1. Im Anschluss an die in Artikel 92 erwähnte Untersuchung kann der Betreiber des lokalen Übertragungsnetzes:

1° den geplanten Änderungen ohne weitere Formalitäten zustimmen;

2° den Abschluss eines Nachtrags zum Anschlussvertrag vorschlagen;

3° vorschlagen, dass die Änderung unter Einhaltung des in Kapitel IV des vorliegenden Titels vorgesehenen Verfahrens stattfindet, da sie nicht als geringfügig gewertet werden kann.

§ 2. Der Abschluss eines Nachtrags im Sinne von § 1, 2° befreit den Antragsteller für einen Anschluss nicht von der Verpflichtung, eine Notifizierung über die Konformität des Anschlusses in Übereinstimmung mit Kapitel V des vorliegenden Titels zu erhalten.

KAPITEL IV — *Anschlussantrag*

Abschnitt 1 — Einreichung des Antrags auf eine Detailstudie für einen Anschluss

Art. 94 - Jede interessierte Person, einschließlich jedes Benutzers des lokalen Übertragungsnetzes, kann bei dem Betreiber des lokalen Übertragungsnetzes einen Antrag auf die Durchführung einer Detailstudie einreichen, für:

1° einen neuen geplanten Anschluss, insofern er den in Art. 46 der technischen Verteilungsregelung vorgesehenen Leistungskriterien entspricht, oder insofern der Betreiber des Verteilernetzes die Akte dem Betreiber des lokalen Übertragungsnetzes nach Artikel 47 § 2 derselben technischen Regelung übermittelt hat;

2° eine geplante Änderung eines bestehenden Anschlusses;

3° eine geplante Änderung der Anlagen des Benutzers des lokalen Übertragungsnetzes bzw. ihrer Betriebsart, die eine Auswirkung auf die Sicherheit, Zuverlässigkeit oder Wirksamkeit des lokalen Übertragungsnetzes haben könnte.

Artikel 47 § 3 der technischen Verteilungsregelung ist anwendbar.

Art. 95 - Der Antrag auf eine Detailstudie für einen Anschluss enthält die folgenden Informationen, die im ordnungsgemäß ausgefüllten Formular zum Anschlussantrag angeführt sind:

1° die Identität und die näheren Angaben zum Antragsteller für den Anschluss und, wenn es sich um eine Gesellschaft handelt, deren Gesellschaftsname und Bezeichnung, die Rechtsform und den Gesellschaftssitz sowie die Unterlagen zur Bescheinigung der Vollmachten der Unterzeichner des Antrags;

2° die geographische Lage, die Leistung und die detaillierten und technischen Merkmale des geplanten Anschlusses an das lokale Übertragungsnetz bzw. der anzuschließenden Anlagen;

3° seine Verpflichtung zur Zahlung des für die Detailstudie bezüglich neuer Anschlussausrüstungen oder der Anpassung bestehender Anschlussausrüstungen anwendbaren Tarifs, außer wenn der Antrag schon ein erstes Mal eingereicht worden ist, den Abschluss eines Vertrags nach Artikel 110 nicht veranlasst hat, und dies insofern an dem Netz keine Änderungen stattgefunden haben, die eine Auswirkung auf die Anschlussbedingungen haben.

Der Antragsteller informiert spontan den Betreiber des lokalen Übertragungsnetzes, wenn er die Absicht hat, die Leistung seiner Anlagen später zu erhöhen.

Art. 96 - Der Antragsteller für den Anschluss gibt in seinem Anschlussantrag an, welche gewerblich empfindlichen Informationen er gegebenenfalls als vertraulich betrachtet. Der Antragsteller für den Anschluss tut dasselbe für die zusätzlichen Informationen, die ggf. vom Betreiber des lokalen Übertragungsnetzes beantragt werden.

Art. 97 - Innerhalb einer Frist von zehn Werktagen nach der Einführung des Anschlussantrags prüft der Betreiber des lokalen Übertragungsnetzes ob der Antrag vollständig ist. Wenn er unvollständig ist, teilt der Betreiber des lokalen Übertragungsnetzes dem Antragsteller für den Anschluss mit, welche Informationen oder Unterlagen fehlen und gewährt ihm eine Frist, um seinen Antrag zu vervollständigen. Ist der Antrag vollständig, so lässt er ihm eine Empfangsbestätigung zukommen.

Art. 98 - Wenn der Antrag auf eine Detailstudie für einen Anschluss vollständig ist und die vorgesehenen Kosten gezahlt sind, weist der Betreiber des lokalen Übertragungsnetzes dem Antragsteller für den Anschluss unbeschadet von Artikel 99 eine Kapazitätsreservierung zu, unter Berücksichtigung der beantragten Kapazität und der Lage des Anschlusses. Diese Kapazitätsreservierung ist nicht Dritten übertragbar.

Art. 99 - In Abweichung von Artikel 98 erfolgt die Zuweisung einer Kapazitätsreservierung im Rahmen eines Anschlussantrags für eine Erzeugungseinheit bis zur Notifizierung des in Artikel 107 erwähnten Anschlussprojekts ggf. mittels der Erbringung des Nachweises durch den Antragsteller für den Anschluss einer vorherigen Erklärung oder der Einreichung der Antragsakte für eine Genehmigung zur Stromerzeugung in Übereinstimmung mit der geltenden Gesetzgebung oder Regelungsbestimmungen.

Abschnitt 2 — Untersuchung des Anschlussantrags

Art. 100 - § 1. Der Betreiber des lokalen Übertragungsnetzes untersucht den Anschlussantrag und bewertet ihn auf nicht diskriminierende Weise, insbesondere was das Folgende angeht:

1° die Aufrechterhaltung der Integrität, Sicherheit, Zuverlässigkeit und Wirksamkeit des lokalen Übertragungsnetzes;

2° den einwandfreien Betrieb des lokalen Übertragungsnetzes hinsichtlich der Sicherheit, Zuverlässigkeit und Wirksamkeit der Anlagen der anderen Benutzer des lokalen Übertragungsnetzes;

3° die Notwendigkeit, auf nicht diskriminierende Weise die harmonische Entwicklung des lokalen Übertragungsnetzes zu fördern;

4° die bereits bestehenden Anschlüsse und die bestehenden Reservierungen für Einspeisungs- oder Entnahmekapazitäten;

5° die Beachtung der Bestimmungen des Dekrets, seiner Durchführungserlasse sowie der Artikel 46 und 47 der technischen Verteilungsregelung;

6° die Beachtung der in Sachen Umwelt und Raumordnung geltenden Rechtsbestimmungen;

7° die Aufrechterhaltung einer zureichenden Stromübertragungskapazität für die Versorgung der künftigen Bedürfnisse in Zusammenhang mit der Erfüllung der gemeinnützigen Verpflichtungen;

8° den Vorrang, der den Erzeugungsanlagen, die erneuerbare Energiequellen benutzen, den hochwertigen und/oder hocheffizienten Kraft/Wärme-Kopplungsanlagen und den Anlagen zu geben ist, die Strom aus Abfällen und aus der Rückgewinnung bei Industrieprozessen erzeugen. Die Anschlussanträge betreffend diese Anlagen werden vorrangig behandelt im Verhältnis zu den sonstigen Anschlussanträgen, die zu diesem Zeitpunkt bei dem Betreiber des lokalen Übertragungsnetzes untersucht werden. Diese Priorität gilt ebenfalls für die Kapazitätsreservierungen.

§ 2. Bei der Untersuchung des Anschlussantrags und im Anschlussvorschlag wird der Betreiber des lokalen Übertragungsnetzes immer unter Berücksichtigung des technischen und wirtschaftlichen Interesses des Antragstellers handeln, unbeschadet des allgemeinen Interesses der anderen Benutzer des lokalen Übertragungsnetzes, und ohne dass daraus für den Antragsteller das Recht entsteht, einen günstigeren Anschlussmodus anzufordern als denjenigen, der in Art. 46 der technischen Verteilungsregelung vorgesehen ist.

§ 3. Der Betreiber des lokalen Übertragungsnetzes teilt dem Benutzer nach in Abschnitt 4 bestimmten Modalitäten das Ergebnis der Bewertung seines Anschlussantrags mit.

Art. 101 - Der Betreiber des lokalen Übertragungsnetzes kann zu jeder Zeit den Antragsteller für den Anschluss auffordern, ihm innerhalb einer vernünftigen Frist zusätzliche Angaben mitzuteilen, die für die Untersuchung des Anschlussantrags notwendig sind.

Abschnitt 3 — Kapazitätsabtretung

Art. 102 - Ein Antragsteller für den Anschluss kann die bestehenden Anschlussanlagen, deren Kapazität nicht erschöpft ist, benutzen, insofern der Benutzer des lokalen Übertragungsnetzes, der durch seine eigenen Anlagen bereits an das lokale Übertragungsnetz angeschlossen ist, damit einverstanden ist, dem Antragsteller für den Anschluss oder dem Betreiber des lokalen Übertragungsnetzes einen Teil oder die Gesamtheit der Kapazität, für die er Rechte besitzt, abzutreten.

Art. 103 - § 1. Zur Gewährleistung der Sicherheit, Zuverlässigkeit und Wirksamkeit des lokalen Übertragungsnetzes muss der bereits angeschlossene Benutzer des lokalen Übertragungsnetzes, wenn er von einem Antragsteller für einen Anschluss oder von dem Betreiber des lokalen Übertragungsnetzes einen Antrag im Sinne von Artikel 102 erhält, zunächst dem Betreiber des lokalen Übertragungsnetzes das Angebot machen, die verfügbare und nicht benutzte Anschlusskapazität zu erwerben, und dies unter denselben Voraussetzungen und Geschäftsbedingungen, als denjenigen, die dem Antragsteller für den Anschluss angeboten werden.

§ 2. Der § 1 ist nicht anwendbar für die Rückkäufe, Zusammenschlüsse und Umstrukturierungen von Gesellschaften, die einer gleichen Gruppe angehören, in Übereinstimmung mit Artikel 11 des Gesetzbuches über die Gesellschaften.

Art. 104 - Der Betreiber des lokalen Übertragungsnetzes verfügt über eine Frist von zwanzig Werktagen um das Kapazitätsangebot im Sinne von Artikel 103 anzunehmen oder abzulehnen. Spätestens am Ablauf der vorgenannten Frist teilt er dem bereits angeschlossenen Benutzer des lokalen Übertragungsnetzes seinen Beschluss mit.

Abschnitt 4 — Technische Phase der Detailstudie

Art. 105 - § 1. So schnell wie möglich, jedoch spätestens innerhalb von zwanzig Werktagen nach dem Eingang des ordnungsgemäß ausgefüllten Antrags und der ihn betreffenden Zahlung untersuchen der Betreiber des lokalen Übertragungsnetzes und der Antragsteller für den Anschluss zusammen die vom Antragsteller für den Anschluss in seinem Anschlussantrag gelieferte technische Information.

§ 2. So schnell wie möglich, jedoch spätestens innerhalb von fünfzig Werktagen nach dem Eingang des ordnungsgemäß ausgefüllten Antrags schließend der Betreiber des lokalen Übertragungsnetzes und der Antragsteller für den Anschluss eine Vereinbarung ab über die technischen Lösungen für den Anschluss. Diese Fristen können auf fünfundsechzig Werktage verlängert werden, wenn es keine Orientierungsstudie gegeben hat.

§ 3. Falls ein Antrag wegen der Anwendung von Artikel 100, § 1, 8° nicht innerhalb der in § 1 und § 2 vorgesehenen Fristen behandelt werden kann, können diese Fristen für den § 1 auf vierzig Werktage und für den § 2 auf hundert Werktage verlängert werden.

§ 4. Die in diesem Abschnitt angeführten Fristen können im Einvernehmen zwischen dem Betreiber des lokalen Übertragungsnetzes und dem Antragsteller für den Anschluss, welche die CWaPE informieren, verlängert werden, wenn dies wegen der Schwierigkeit des Anschlussantrags oder der Umstände, insbesondere hinsichtlich der Ferienperioden oder der Anhäufung von Anträgen, erforderlich ist. Die in Artikel 98 erwähnte Kapazitätsreservierung kann aufrechterhalten werden, solange kein anderer konkurrierender Anschlussantrag eingereicht worden ist.

Art. 106 - Mangels technischer Lösungen innerhalb der in Artikel 105, § 2 angegebenen Frist, die mit der Sicherheit, Zuverlässigkeit und Wirksamkeit des lokalen Übertragungsnetzes vereinbar sind, geht das Anschlussverfahren zu Ende, ohne dass ein Anschlussvertrag abgeschlossen wird, was die Annullierung der Kapazitätsreservierung im Sinne von Artikel 98 veranlasst.

Abschnitt 5 — Anschlussprojekt

Art. 107 - Spätestens innerhalb von 10 Werktagen nach dem Abschluss der Vereinbarung über die technischen Lösungen für den Anschluss übermittelt der Betreiber des lokalen Übertragungsnetzes dem Antragsteller für den Anschluss ein Projekt zu einem Anschlussvertrag.

Art. 108 - Die in Artikel 107 angeführte Frist kann im Einvernehmen zwischen dem Betreiber des lokalen Übertragungsnetzes und dem Antragsteller für den Anschluss, welche die CWaPE informieren, verlängert werden, wenn dies wegen der Schwierigkeit des Anschlussantrags oder der Anzahl zu prüfender Alternativen erforderlich ist. Die Kapazitätsreservierung kann aufrechterhalten werden, solange kein anderer konkurrierender Antrag eingereicht worden ist.

Abschnitt 6 - Anschlussvertrag

Art. 109 - § 1. Der Betreiber des lokalen Übertragungsnetzes und der Antragsteller für den Anschluss schließen den Anschlussvertrag nach den im vorliegenden Abschnitt angeführten Bestimmungen spätestens binnen 20 Werktagen nach der Zustellung des Entwurfs des Anschlussvertrags im Sinne von Artikel 107.

§ 2. Der Anschlussvertrag kann eine aufschiebende Bedingung in Verbindung mit dem Erhalt der Genehmigungen oder Zulassungen bezüglich der Anlagen, für die das administrative Verfahren läuft, enthalten; in diesem Fall wird die CWaPE davon in Kenntnis gesetzt. Lehnt der Betreiber des lokalen Übertragungsnetzes eine solche aufschiebende Bedingung ab, so teilt er dem Antragsteller und die CWaPE die Gründe für seine Entscheidung mit.

Art. 110 - § 1. In Ermangelung eines Anschlussvertrages innerhalb der in Artikel 109 erwähnten Frist geht das Anschlussverfahren zu Ende. Falls der Anschlussantrag hinfällig wird, benachrichtigt der Betreiber des lokalen Übertragungsnetzes den Antragsteller zehn Werktage vor der Ablauf dieser Frist und informiert er die CWaPE.

§ 2. Mittels begründeter Anträge kann der Antragsteller Verlängerungen der in Artikel 109, § 1 erwähnten Frist um jeweils höchstens zwanzig Tage erhalten, mit Aufrechterhaltung der Leistungsreservierung solange kein weiterer konkurrierender Antrag eingereicht wurde.

§ 3. Unmittelbar nach Empfang des unterzeichneten Anschlussvertrags und der betreffenden Zahlung wird die reservierte Aufnahmekapazität dem Erzeuger endgültig zugeteilt, es sei denn er verzichtet schriftlich darauf oder die Anschlussarbeiten sind innerhalb einer Frist von einem Jahr noch nicht bestellt worden. In letzterem Fall hat der Erzeuger die Möglichkeit, eine zusätzliche Frist von höchstens einem Jahr für die Durchführung des Anschlusses zu beantragen, solange er anhand einer Bescheinigung einer zuständigen gemeindlichen, regionalen oder föderalen Behörde den Nachweis erbringt, dass der Antrag auf Genehmigung oder Zulassung tatsächlich eingereicht ist und seinem normalen Lauf folgt. Falls die Frist in diesem Fall um mehr als ein Jahr verlängert wird, kann der Betreiber des lokalen Übertragungsnetzes das Angebot im Verhältnis zu den von der CREG genehmigten Tarifen aktualisieren. Diese reservierte Aufnahmekapazität kann vor dem Tag der offiziellen Abnahme der gebauten Anlage nicht abgetreten werden.

Beim Verzicht des Erzeugers oder bei der Annullierung des Vertrags wegen Überschreitung der Fristen wird der in diesem Paragraphen erwähnte Betrag nach Abzug eines durch die Elektrizitäts- und Gasregulierungskommission (CREG) genehmigten Pauschalbetrags zurückerstattet. Der Betrag der Detailstudie wird nie zurückerstattet.

§ 4. In mit besonderen Verwaltungsmaßnahmen verbundenen außergewöhnlichen Fällen, können die Fristen in Abweichung von § 3 nach Genehmigung der CWaPE um eine bestimmte Dauer verlängert werden.

Art. 111 - Wird innerhalb der in Art. 109 erwähnten Frist kein Anschlussvertrag abgeschlossen, so wird die in Art. 98 erwähnte Kapazitätsreservierung annulliert; hierdurch wird keine Rückzahlung des in Artikel 95, 3° genannten Tarifs veranlasst.

Art. 112 - § 1. Der Anschlussvertrag enthält mindestens die folgenden Angaben:

1° die allgemeinen Bedingungen in Zusammenhang mit:

- a) dem Nachweis der Zahlungskräftigkeit des Vertragspartners des Betreibers des lokalen Übertragungsnetzes;
- b) den Modalitäten für die Beitreibung durch oder für den Betreiber des lokalen Übertragungsnetzes der ggf. seitens des Vertragspartners des Betreibers des lokalen Übertragungsnetzes offenstehenden Beträge,
- c) den Zahlungsmodalitäten, Bedingungen und Fristen betreffend der an den Vertragspartner des lokalen Übertragungsnetzes gerichteten Rechnungen;
- d) den Bestimmungen in Bezug auf die Vertraulichkeit der gewerblichen Informationen betreffend den Vertragspartner des Betreibers des lokalen Übertragungsnetzes;
- e) der Beilegung von Streitfällen ggf. einschl. der Schlichtungs- und Schiedsklauseln;
- f) den allgemeinen Maßnahmen, die in Notfällen vom Vertragspartner des Betreibers des lokalen Übertragungsnetzes zu treffen sind;
- g) den Modalitäten und Bedingungen für die Kündigung und Aussetzung des Anschlussvertrags gemäß der vorliegenden Regelung;
- h) den Modalitäten für den zeitweiligen Entzug der Konformität und den maximalen Zeiträumen für den Entzug bei Anwendung der in Artikel 134 vorgesehenen Maßnahmen;
- i) dem Verfahren und Modalitäten gemäß Artikel 137;
- j) der aufschiebenden Bedingung im Sinne von Artikel 116.

2° die besonderen Bedingungen, insbesondere in Zusammenhang mit:

- a) der Identität und der näheren Angaben der Parteien und ihrer jeweiligen Vertreter;
- b) der Dauer des Anschlussvertrags;
- c) den vom Vertragspartner des Betreibers des lokalen Übertragungsnetzes gegebenen finanziellen Garantien;
- d) der Identifizierung des Anschlusses (EAN-Kode), und insbesondere seinem geographischen Standort und seiner Nennspannung;
- e) der maximalen Scheinleistung des Anschlusses;
- f) dem Anschlussschema und den Betriebsarten des Anschlusses;
- g) der Identifizierung der Anschlussanlagen;

- h) den Modalitäten bezüglich der Konformität der Anschlussanlagen und der Anlagen des Vertragspartners des Betreibers des lokalen Übertragungsnetzes;
- i) den Bestimmungen bezüglich der Eigentums- und Benutzungsrechte für den Anschluss;
- j) den Bestimmungen und Mindestanforderungen, die vom Vertragspartner des Betreibers des lokalen Übertragungsnetzes und/oder dessen Anlagen einzuhalten sind, insbesondere was die technischen Merkmale, die Messungen und Zählungen, die Änderungen in der Betriebsart, die Wartung, die Funktion der Schutzvorrichtungen, die Sicherheit der Güter und Personen angeht;
- k) den Bestimmungen betreffend den Zugang der Personen zu den Anschlussanlagen und Anlagen des Vertragspartners des Betreibers des lokalen Übertragungsnetzes;
- l) die Möglichkeit und die technischen Modalitäten für die Änderung, Verringerung oder Unterbrechung der Leistung am Einspeisungs- und/oder Entnahmepunkt;
- m) ggf. den spezifischen vom Vertragspartner des Betreibers des lokalen Übertragungsnetzes getroffenen Maßnahmen um die Unempfindlichkeit bei Spannungseinbrüchen zu sichern;
- n) ggf. den spezifischen Vorschriften in Sachen Qualität;
- o) ggf. den spezifischen Bestimmungen betreffend die Lieferung von Hilfsdiensten durch den Vertragspartner des Betreibers des lokalen Übertragungsnetzes;
- p) den Modalitäten und Fristen für die Ausführung des Anschlusses.

3° für die Anträge im Sinne von Artikel 94, 1°, 2°: ein Dokument, das als Beweis dafür dient, dass der bewerbende Benutzer des lokalen Übertragungsnetzes über alle Eigentums- oder Nutzungsrechte bezüglich des Betriebs, der Benutzung, Verstärkung und Abtretung der geplanten Anschlussanlagen verfügt oder verfügen wird;

§ 2. Der Abschluss des Anschlussvertrags hindert den Betreiber des lokalen Übertragungsnetzes nicht daran, die technischen Mindestanforderungen und Funktionalitäten, die für den Schutz des Anschlusses erstellt wurden, auf transparente und nicht diskriminierende Weise anzupassen, und zwar aus Gründen der Sicherheit, Zuverlässigkeit und Wirksamkeit des lokalen Übertragungsnetzes, im Anschluss an eine Notifizierung, in der die Gründe dafür angegeben werden, und nachdem die CWaPE darüber informiert worden ist. Die Kosten für diese Anpassungen werden in einem ersten Stadium vom Betreiber des lokalen Übertragungsnetzes übernommen; dieser kann sie ggf. auf eine verantwortliche Drittpartei übertragen, es sei denn, sie ergeben sich aus einer Änderung der Anlagen des Benutzers des lokalen Übertragungsnetzes, wobei letzter diese Kosten übernimmt.

KAPITEL V — Durchführung und Konformität des Anschlusses

Abschnitt 1 — Durchführung des Anschlusses

Art. 113 - § 1. Der Betreiber des lokalen Übertragungsnetzes und der Antragsteller für den Anschluss sorgen, jeder jeweils für seine eigenen Anschlussanlagen, für das Einreichen der zum Erhalt der für den Anschluss erforderlichen Zulassungen und Genehmigungen notwendigen Anträge. Zu diesem Zweck geben sich der Antragsteller für den Anschluss und der Betreiber des lokalen Übertragungsnetzes die nötige Hilfe.

§ 2. Der Betreiber des lokalen Übertragungsnetzes gibt den Anschlüssen der hochwertigen und/oder hocheffizienten Kraft/Wärme-Kopplungsanlagen, den Anschlüssen der Erzeugungsanlagen, die erneuerbare Energiequellen benutzen, sowie derjenigen, die Strom aus den Abfällen und der Rückgewinnung bei Industrieprozessen erzeugen, gegenüber den anderen, nicht dringenden Arbeiten den Vorrang. Die in diesem Artikel gemeinten, nicht dringenden Arbeiten sind diejenigen, deren Verzögerung weder eine Gefahr für die Personen, noch das Risiko eines direkten realen Schadens an den vorhandenen Anlagen verursacht.

Abschnitt 2 — Konformität des Anschlusses

Unterabschnitt 1 — Allgemeines

Art. 114 - Die Konformitätsversuche werden entweder von dem Betreiber des lokalen Übertragungsnetzes oder von einer gegebenenfalls von dem Betreiber des lokalen Übertragungsnetzes bezeichneten unabhängigen Einrichtung und in Anwesenheit des Betreibers auf dessen Antrag hin durchgeführt.

Art. 115 - Die in der Anlage 3 der vorliegenden Regelung enthaltenen realen allgemeinen technischen Daten werden dem Betreiber des lokalen Übertragungsnetzes von dem Benutzer des lokalen Übertragungsnetzes zugestellt.

Art. 116 - § 1. Die aufschiebende Bedingung bezüglich der Konformität der Anschlussanlagen und der Anlagen des Benutzers des lokalen Übertragungsnetzes wird erreicht, wenn diese Konformität durch die schlüssige Durchführung der in Artikel 114 erwähnten Versuche festgestellt wird und wenn die in Artikel 115 erwähnten allgemeinen technischen Daten dem Betreiber des lokalen Übertragungsnetzes von dem Benutzer des lokalen Übertragungsnetzes zugestellt wurden.

§ 2. Der Betreiber des lokalen Übertragungsnetzes stellt dem Benutzer des lokalen Übertragungsnetzes das Ergebnis der in Artikel 114 erwähnten Versuche und gegebenenfalls die Durchführung der aufschiebenden Bedingung zu.

Art. 117 - Für dezentrale und dezentralisierte Erzeugungseinheiten, die erneuerbare Energiequellen oder Kraft-Wärme-Kopplung benutzen, deren Leistung höchstens 25 MW beträgt, wird für die Konformitätsermittlung ein vereinfachtes Verfahren entwickelt.

Art. 118 - Falls der Anschluss nicht mehr mit den technischen Vorschriften des in Kapitel 1 des vorliegenden Titels bestimmten Anschlusses übereinstimmt, kann dieser nach einer Mahnung, in der eine vernünftige Übereinstimmungsfrist festgelegt wird, und auf begründeten Beschluss des Betreibers des lokalen Übertragungsnetzes gemäß den Bestimmungen der vorliegenden Regelung und/oder der aufgrund der Letzteren mit dem Betreiber des lokalen Übertragungsnetzes abgeschlossenen Verträge von dem lokalen Übertragungsnetz abgeschaltet werden. Der begründete Beschluss des Betreibers des lokalen Übertragungsnetzes wird der CWaPE unverzüglich übermittelt.

Unterabschnitt 2 — Konformität für die Erbringung eines oder mehrerer Hilfsdienste

Art. 119 - Falls die Anschlussanlagen und die Anlagen des Benutzers des lokalen Übertragungsnetzes mit den Bestimmungen der vorliegenden Regelung und dem Anschlussvertrag, und insbesondere mit den Spezifikationen für die Erbringung von in dem Abschnitt 5 des Kapitels I des Titels III erwähnten Hilfsdiensten, übereinstimmen, ist der Benutzer des lokalen Übertragungsnetzes befugt, sich bei dem Betreiber des lokalen Übertragungsnetzes als Erbringer von Hilfsdiensten anzubieten.

Art. 120 - § 1. Der Betreiber des lokalen Übertragungsnetzes teilt dem in Artikel 119 erwähnten Benutzer des lokalen Übertragungsnetzes nach der Durchführung von schlüssigen Versuchen mit, dass er befugt ist, sich bei dem Betreiber des lokalen Übertragungsnetzes als Erbringer von Hilfsdiensten anzubieten.

§ 2. Die in § 1 erwähnten Versuche werden entweder von dem Betreiber des lokalen Übertragungsnetzes oder von einer gegebenenfalls von dem Betreiber des lokalen Übertragungsnetzes bezeichneten unabhängigen Einrichtung und in Anwesenheit des Betreibers auf dessen Antrag hin durchgeführt.

Art. 121 - Die ersten Zulassungsversuche, sowie die im Anschlussvertrag und/oder Nachträgen bestimmten periodischen Versuche werden gemäß den anwendbaren Bestimmungen entweder auf Kosten des Benutzers des lokalen Übertragungsnetzes, oder des Betreibers des lokalen Übertragungsnetzes durchgeführt.

Abschnitt 3 — Internes Konformitätsregister der Anschlüsse

Art. 122 - Der Betreiber des lokalen Übertragungsnetzes führt ein internes Konformitätsregister der Anschlüsse.

Art. 123 - Für jeden ordnungsgemäßen Anschluss identifiziert der Betreiber des lokalen Übertragungsnetzes den betreffenden Anschluss und den Benutzer des lokalen Übertragungsnetzes, der durch diesen Anschluss an das lokale Übertragungsnetz angeschlossen ist.

KAPITEL VI — Versuche und Kontrolle der Anschlüsse und der Anlagen der Benutzer des lokalen Übertragungsnetzes

Abschnitt 1 — Von einem Benutzer des lokalen Übertragungsnetzes durchgeführte Versuche

Art. 124 - Jeder Benutzer, der entweder an seinen Anlagen oder an Anlagen, an die er angeschlossen ist und die das lokale Übertragungsnetz, die Anschlussanlagen oder die Anlagen eines anderen Benutzers beeinflussen können, die Durchführung von Versuchen beantragt, muss vorher eine schriftliche Zustimmung des Betreibers des lokalen Übertragungsnetzes erhalten.

Art. 125 - § 1. Der in Artikel 124 erwähnte Genehmigungsantrag muss dem Betreiber des lokalen Übertragungsnetzes zugestellt werden. Der Antrag muss:

1° von dem Benutzer des lokalen Übertragungsnetzes begründet werden;

2° mindestens die technischen Informationen bezüglich der beantragten Versuche, deren Art, das Verfahren, den Verantwortlichen für die Versuche, deren Zeitplan und die Anlage(n), auf die sich die Versuche beziehen, enthalten.

§ 2. Der Betreiber des lokalen Übertragungsnetzes überprüft den Gegenstand des Antrags in Bezug auf die Sicherheit, Zuverlässigkeit und Wirksamkeit des lokalen Übertragungsnetzes und der Anlagen der Benutzer des lokalen Übertragungsnetzes und spricht sich gegebenenfalls mit dem Antragsteller ab.

§ 3. Falls der Betreiber des lokalen Übertragungsnetzes die Versuche nicht zulassen kann, muss er den Beschluss der Verweigerung begründen oder von dem Benutzer des lokalen Übertragungsnetzes zusätzliche Informationen verlangen. Der begründete Beschluss des Betreibers des lokalen Übertragungsnetzes wird der CWaPE unverzüglich übermittelt.

§ 4. Gegebenenfalls genehmigt der Betreiber des lokalen Übertragungsnetzes die Versuche, deren Verfahren und Programmierung. Er setzt den Benutzer des lokalen Übertragungsnetzes, der diese Versuche durchführen möchte, und soweit wie möglich die anderen Benutzer des lokalen Übertragungsnetzes, die betroffen sein könnten, davon in Kenntnis.

§ 5. Der Benutzer des lokalen Übertragungsnetzes informiert den Betreiber des lokalen Übertragungsnetzes über den Fortschritt der Versuche, sowie über jegliche Änderung in Bezug auf das Arbeitsprogramm.

§ 6. Der Benutzer des lokalen Übertragungsnetzes, der Versuche durchführen möchte, einschließlich durch den Betreiber des lokalen Übertragungsnetzes, ist zur Zahlung der erbrachten Dienstleistungen, einschließlich der Ausrüstungen oder anderen, im Rahmen dieser Versuche verwendeten Materials verpflichtet. Jede Partei trägt die volle und vollständige Verantwortung für die unter ihrer Aufsicht geführten Versuche. Im Falle von entweder durch den Betreiber des lokalen Übertragungsnetzes, oder von einer von dem Betreiber des lokalen Übertragungsnetzes bezeichneten, unabhängigen Einrichtung durchgeführten Versuchen, stellt der Letztere sicher, dass diese Versuche möglichst kostengünstig durchgeführt werden.

Art. 126 - Unbeschadet des von dem Betreiber des lokalen Übertragungsnetzes gemäß Artikel 125 gegebenen Einverständnisses muss der Benutzer des lokalen Übertragungsnetzes seine durch und/oder aufgrund der vorliegenden Regelung und der aufgrund der Letzteren abgeschlossenen Verträge vorgesehenen Verpflichtungen weiterhin einhalten.

Abschnitt 2 — Von dem Betreiber des lokalen Übertragungsnetzes auf Antrag eines Benutzers des lokalen Übertragungsnetzes bei Stromstörung durchgeführte Versuche

Art. 127 - Unbeschadet der in dem Abschnitt 2 des Kapitels V des vorliegenden Titels erwähnten Konformitätskontrolle ist der Benutzer des lokalen Übertragungsnetzes, der Störungen an seinen an das lokale Übertragungsnetz angeschlossenen Anlagen vermutet oder feststellt, verpflichtet, den Betreiber des lokalen Übertragungsnetzes schnellstmöglich davon in Kenntnis zu setzen.

Art. 128 - § 1. In dem in Artikel 127 erwähnten Fall vereinbaren der Betreiber des lokalen Übertragungsnetzes und der Benutzer des lokalen Übertragungsnetzes untereinander die Versuche, die an den an das lokale Übertragungsnetz angeschlossenen Anlagen dieses Benutzers des lokalen Übertragungsnetzes und/oder an jeglicher anderen Anlage, an der sie die Versuche für erforderlich erachten, durchzuführen sind.

§ 2. In Ermangelung eines Einverständnisses bleibt der Beschluss dem Betreiber des lokalen Übertragungsnetzes vorbehalten, der verpflichtet ist, vernünftig und nicht diskriminatorisch zu handeln.

§ 3. Der Betreiber des lokalen Übertragungsnetzes übermittelt dem betroffenen Benutzer des lokalen Übertragungsnetzes einen Bericht über die Durchführung der Versuche.

Art. 129 - § 1. Der in Artikel 127 erwähnte Benutzer des lokalen Übertragungsnetzes ist zur Zahlung der erbrachten Dienstleistungen, einschließlich der Ausrüstungen oder anderen, im Rahmen dieser Versuche verwendeten Materials, verpflichtet, wenn der in Artikel 128, § 3 erwähnte Bericht nachweist, dass dem Betreiber des lokalen Übertragungsnetzes, einem anderen Benutzer des lokalen Übertragungsnetzes oder jeglicher anderen Personen keinerlei Versäumnis angelastet werden kann.

§ 2. Wenn sich aus dem Bericht herausstellt, dass einer Person, die nicht der Benutzer des Netzes im Sinne von Artikel 127 ist, ein Versäumnis angelastet werden kann, ist diese Person verpflichtet, für die geleisteten Dienste, einschließlich der Ausrüstungen oder sonstigen im Rahmen dieser Versuche benutzten Ausrüstungen zu zahlen.

Art. 130 - Die in Artikel 129, § 2 erwähnte Person führt unverzüglich die an den Anlagen erforderlichen Änderungen durch, wenn der in Artikel 128, § 3 erwähnte Bericht nachweist, dass die Anlage dieser Person den Anforderungen der vorliegenden Regelung oder der kraft dieser geschlossenen Verträge nicht genügt.

Abschnitt 3 — Von dem Betreiber des lokalen Übertragungsnetzes durchgeführte Konformitätsversuche

Art. 131 - Aus Gründen in Zusammenhang mit der Sicherheit, Zuverlässigkeit oder Wirksamkeit des lokalen Übertragungsnetzes kann der Betreiber des lokalen Übertragungsnetzes jederzeit die Konformität des Anschlusses und der Anlagen eines Benutzers des lokalen Übertragungsnetzes mit den Bestimmungen der vorliegenden Regelung und/oder des Anschlussvertrags überprüfen. Zu diesem Zweck kann der Betreiber des lokalen Übertragungsnetzes insbesondere:

1° von dem Benutzer des lokalen Übertragungsnetzes unverzüglich die zu diesem Zweck notwendigen Informationen erhalten;

2° an Ort und Stelle den Anschluss bis an die Schnittstelle und anhand von Messungen und/oder Zählungen die Anlagen des Benutzers des lokalen Übertragungsnetzes kontrollieren;

3° von dem Benutzer des lokalen Übertragungsnetzes verlangen, dass er die technische Kompetenz des für die Wartung, den Betrieb und die Bedienung dieser Anlagen in Verbindung mit dem oder den betroffenen Anschlüssen eingesetzten Personals nachweist;

4° im Falle einer Vermutung der Nichteinhaltung der Konformität der Anlagen des Benutzers des lokalen Übertragungsnetzes Versuche an diesen Anlagen durchführen oder durchführen lassen.

Art. 132 - § 1. Nach gegenseitiger Absprache vereinbaren der Betreiber des lokalen Übertragungsnetzes und der Benutzer des lokalen Übertragungsnetzes untereinander ein Verfahren, ein Programm und die Mittel, die zur Durchführung der in Artikel 131 erwähnten Versuche zu verwenden sind.

§ 2. In Ermangelung eines Einvernehmens bleibt der Beschluss dem Betreiber des lokalen Übertragungsnetzes vorbehalten, der verpflichtet ist, vernünftig und nicht diskriminatorisch zu handeln. Er stellt dem betroffenen Benutzer seinen begründeten Beschluss zu. Der begründete Beschluss des Betreibers des lokalen Übertragungsnetzes wird der CWaPE unverzüglich übermittelt.

Art. 133 - § 1. Die in Artikel 131 erwähnten Versuche werden auf Kosten des Benutzers des lokalen Übertragungsnetzes durchgeführt.

§ 2. Das Ergebnis dieser Versuche wird schnellstmöglich dem betroffenen Benutzer übermittelt. Falls das Ergebnis dieser Versuche eine konforme Betriebsfähigkeit angibt, werden die von dem Benutzer des lokalen Übertragungsnetzes getragenen Kosten von dem Betreiber des lokalen Übertragungsnetzes zurückerstattet.

Art. 134 - § 1. Im Falle einer Nichtübereinstimmung der Anschlussanlagen und/oder der Anlagen eines Benutzers des lokalen Übertragungsnetzes im Verhältnis zu der vorliegenden Regelung und/oder dem Anschlussvertrag, kann der Betreiber des lokalen Übertragungsnetzes nach Anhörung des Benutzers die Bescheinigung der Konformität des Anschlusses dieses Benutzers für einen bestimmten Zeitraum und unter Vorbehalt einer Begründung entziehen. Die Bestimmungen von Artikel 118 sind dann anwendbar.

§ 2. Die Konformität des Anschlusses kann lediglich dann wieder bestätigt werden, wenn der Anschluss in Übereinstimmung gebracht wurde und schlüssige Versuche gemäß Artikel 116 durchgeführt wurden.

Art. 135 - § 1. Falls sich während der Leistungsmessung bei Normalbetrieb herausstellt, dass das Funktionieren einer Erzeugungseinheit nicht mit den Bestimmungen der vorliegenden Regelung oder des Hilfsdienstvertrags übereinstimmt, ist der Benutzer des lokalen Übertragungsnetzes nicht mehr befugt, den oder die betreffenden Hilfsdienste zu erbringen.

§ 2. Der Betreiber des lokalen Übertragungsnetzes teilt dem Benutzer des lokalen Übertragungsnetzes durch begründeten Beschluss mit, dass er gemäß dem § 1 nicht mehr befugt ist, den oder die betreffenden Hilfsdienste zu erbringen.

§ 3. Der Benutzer des lokalen Übertragungsnetzes kann lediglich nach der Durchführung und dem erfolgreichen Abschluss neuer Versuche wieder befugt werden, Hilfsdienste zu erbringen.

Art. 136 - Die anlässlich der insbesondere in Artikel 131 vorgesehenen Kontrollen von dem Betreiber des lokalen Übertragungsnetzes getragenen Kosten und die zur Anwendung des Artikels 134, § 2 notwendigen Kosten werden in den von der Elektrizitäts- und Gasregulierungskommission genehmigten Tarifen festgelegt.

Art. 137 - In den allgemeinen Bedingungen des Anschlussvertrags wird insbesondere Folgendes angegeben:

1° die allgemeinen Vorkehrungen, die von dem Betreiber des lokalen Übertragungsnetzes getroffen werden können, wenn eine Anschlussanlage oder eine angeschlossene Anlage die Sicherheit, Zuverlässigkeit oder Wirksamkeit des lokalen Übertragungsnetzes und/oder einer Anlage eines anderen Benutzers des lokalen Übertragungsnetzes beeinträchtigen könnte;

2° die Modalitäten für die Übernahme der von dem Betreiber des lokalen Übertragungsnetzes und/oder von dem Benutzer des lokalen Übertragungsnetzes zu tragenden Kosten in Sachen Kontrolle und Versuche der Anschlüsse und der Anlagen des Benutzers des lokalen Übertragungsnetzes gemäß den Kapiteln V und VI des vorliegenden Titels.

KAPITEL VII — Informationen über die bereits vorhandenen Anschlüsse

Art. 138 - Der Betreiber des lokalen Übertragungsnetzes kann von den bereits vor dem Inkrafttreten der vorliegenden Regelung angeschlossenen Benutzern des lokalen Übertragungsnetzes verlangen, ihm jegliche notwendige Information zu liefern, mittels derer er die Sicherheit, Zuverlässigkeit und Wirksamkeit des lokalen Übertragungsnetzes und der Anlagen anderer Benutzer des lokalen Übertragungsnetzes gewährleisten kann, und zwar insbesondere jegliche Information in Bezug auf:

1° das Eigentum des Anschlusses;

2° dessen Wartung;

3° die Verantwortungsregelung;

4° die Betriebsregelung;

5° die in der vorliegenden technischen Regelung erwähnten technischen Merkmale.

Der Benutzer des lokalen Übertragungsnetzes antwortet innerhalb von zwei Wochen, die auf den Erhalt des Antrags folgen.

KAPITEL VIII — *Übergangsbestimmungen*

Art. 139 - Eine Anschlussanlage und/oder eine Anlage eines Benutzers des lokalen Übertragungsnetzes, die bereits vor dem Inkrafttreten der vorliegenden Regelung vorhanden war, und die nicht mit den Bestimmungen der vorliegenden Regelung übereinstimmt, kann in dem Zustand benutzt werden, in der sie sich befindet, und zwar:

— während 5 Jahren, wenn die Nichtübereinstimmung unter normalen Betriebsbedingungen des Netzes nicht dem lokalen Übertragungsnetz, dem Betreiber des lokalen Übertragungsnetzes, einem anderen Benutzer des lokalen Übertragungsnetzes oder jeglichen anderen Person zu schaden droht;

— während 15 Jahren, wenn die Nichtübereinstimmung auf keinen Fall dem lokalen Übertragungsnetz, dem Betreiber des lokalen Übertragungsnetzes, einem anderen Benutzer des lokalen Übertragungsnetzes oder jeglichen anderen Person schaden kann.

Art. 140 - Eine Anschlussanlage und/oder eine Anlage eines Benutzers des lokalen Übertragungsnetzes, die bereits vor dem Inkrafttreten der vorliegenden Regelung vorhanden war, und die dem lokalen Übertragungsnetz, dem Betreiber des lokalen Übertragungsnetzes, einem anderen Benutzer des lokalen Übertragungsnetzes oder jeglichen anderen Person schadet oder zu schaden droht, muss von demjenigen, der für sie haftet, gegebenenfalls nach einer Mahnung des Betreibers des lokalen Übertragungsnetzes, sobald wie möglich in Übereinstimmung gebracht werden.

Art. 141 - § 1. Es gebührt jedem Benutzer des lokalen Übertragungsnetzes, der zum Zeitpunkt des Inkrafttretens der vorliegenden Regelung nicht einen Anschlussvertrag, der mit vorliegender Regelung übereinstimmt, abgeschlossen hat, alle erforderlichen Maßnahmen zu treffen, um:

1° um sich zu vergewissern, dass seine Anlagen mit der vorliegenden Regelung übereinstimmen;

2° sich zu vergewissern, dass seine Anlagen dem lokalen Übertragungsnetz, dem Betreiber des lokalen Übertragungsnetzes, einem anderen Benutzer des lokalen Übertragungsnetzes oder jeglichen anderen Person nicht schaden oder schaden könnten;

3° sich mit dem Betreiber des lokalen Übertragungsnetzes in Verbindung zu setzen, um jegliche nützliche Information zu erhalten und eine Verhandlung im Hinblick auf den Abschluss von Anschlussverträgen gemäß dem vorliegenden Titel einzuleiten;

4° um eine Bestandsaufnahme seiner in den Punkten 1° und 2° erwähnten Anlagen aufzustellen, und die Maßnahmen zu planen, um deren eventuelle Nichtübereinstimmung zu beheben, und die Fristen festzulegen.

§ 2. Wenn der Betreiber des lokalen Übertragungsnetzes die Bestandsaufnahme und die in § 1 erwähnten Maßnahmen nicht innerhalb einer vernünftigen Frist erhalten hat, setzt er sich auf eigene Initiative mit dem betroffenen Benutzer des lokalen Übertragungsnetzes in Verbindung und fordert ihn auf, diese Elemente schnellstens zu übermitteln.

§ 3. Vor der Erstellung eines Anschlussvertrags für die bestehenden Anschlüsse, bleiben die vorher zwischen den von diesem Anschluss betroffenen Parteien festgelegten Vereinbarungen anwendbar, unter der Voraussetzung, dass diese nicht im Gegensatz zu der vorliegenden Regelung stehen.

§ 4. Erforderlichenfalls schlägt die CWaPE der Wallonischen Regierung eine Planung zur Inordnungbringung der Anschlussverträge vor.

KAPITEL IX — *Beseitigung eines Anschlusses*

Art. 142 - § 1. Jeglicher Anschluss kann auf schriftlichen Antrag per Einschreiben des Eigentümers des Immobilienguts und nach Überprüfung durch den Betreiber des lokalen Übertragungsnetzes, dass kein weiterer Benutzer des lokalen Übertragungsnetzes noch Gebrauch von ihm macht, beseitigt werden.

§ 2. Die Kosten für die Beseitigung eines Anschlusses, sowie die Kosten der Rückversetzung der Räumlichkeiten, der Zugangswege und der Gelände in ihren ursprünglichen Zustand gehen zu Lasten des Eigentümers des betreffenden Anlagen.

§ 3. Der Betreiber des lokalen Übertragungsnetzes kann vorbehaltlich einer vorherigen Mitteilung an den Eigentümer des betroffenen Immobilienguts jeglichen Anschluss, der seit mehr als einem Jahr nicht mehr benutzt wurde, beseitigen oder abstellen, außer wenn der Benutzer des lokalen Übertragungsnetzes erklärt, dass er diesen Anschluss zur Durchführung von Projekten in Vorbereitung als Reserve oder als Notversorgung halten will. In dem Fall beteiligt er sich an den Wartungskosten gemäß den Modalitäten, die mit dem Betreiber des lokalen Übertragungsnetzes zu vereinbaren sind.

TITEL IV — **Zugang zum lokalen Übertragungsnetz**KAPITEL I — *Zugangsvertrag**Abschnitt 1 — Wahl eines Versorgers und des Ausgleichsverantwortlichen*

Art. 143 - § 1. Bevor ein Zugangsantrag bei dem Betreiber des lokalen Übertragungsnetzes gemäß den in Abschnitt 2 des vorliegenden Kapitels festgelegten Modalitäten eingereicht werden kann, muss pro Zugangsstelle im Fall einer Lieferung ein Vertrag von einer Dauer von mindestens drei Monaten zwischen dem Benutzer des lokalen Übertragungsnetzes, einem Versorger, der Inhaber einer gültigen Versorgungslizenz ist, und einem Ausgleichsverantwortlichen erstellt werden. Wenn der Versorger über seinen eigenen Ausgleichsverantwortlichen verfügt oder dieser selbst ist, unterzeichnet der Benutzer des lokalen Übertragungsnetzes den Vertrag nur mit dem von ihm ausgewählten Versorger und setzt den Betreiber des lokalen Übertragungsnetzes bei der Einreichung des Zugangsantrags davon in Kenntnis.

§ 2. In Abweichung von § 1 kann der Benutzer des lokalen Übertragungsnetzes je Zugangsstelle mehrere Versorger bezeichnen, die Inhaber einer gültigen Versorgungslizenz sind, und jeder über einen Ausgleichsverantwortlichen verfügen. In diesem Fall reicht er selbst den Zugangsantrag in Anwendung von Artikel 146 ein.

§ 3. Der Betreiber des lokalen Übertragungsnetzes führt ein Zugangsregister, in dem für jede mit einem einzigen EAN-GSRN-Code gekennzeichnete Zugangsstelle folgende Elemente angegeben werden:

— die Identität des Netzbenutzers, der über den Anschluss verfügt;

— der/die Versorger und, für jeden Versorger, der mit ihm verbundene Ausgleichsverantwortliche;

— die NACE-Kennzahl;

— die Anschlussleistung und der Spannungspegel;

— ggf. die bestellte Leistung.

§ 4. Jeden Monat führt der Betreiber des lokalen Übertragungsnetzes eine Momentaufnahme («snapshot») des Zugangsregisters aus, durch welches die in diesem Register enthaltenen Daten für die erste Viertelstunde des ersten Tags des Monats festgehalten werden. Zu diesem Zweck werden pro Zugangsstelle folgende Daten festgehalten:

- die EAN-GSRN-Nummer der Zugangsstelle;
- die Identität des Benutzers des mit der Zugangsstelle verbundenen Netzes;
- die EAN-GLN-Nummer des Netzbetreibers, ggf. mit dem Namen des Netzbetreibers;
- die EAN-GLN-Nummer des oder der Versorger, ggf. mit dem Namen des oder der Versorger;
- die EAN-GLN-Nummer des/der Ausgleichsverantwortlichen, ggf. mit dem Namen des/der Ausgleichsverantwortlichen;
- das Datum des Anfangs der Lieferung an der Zugangsstelle;
- das Datum des Endes der Lieferung an der Zugangsstelle (wenn bekannt);

Der Versorger hat kostenlosen Zugang zu den Daten aller Zugangsstellen, die ihm in der ersten Viertelstunde des ersten Tags des Monats in der Form einer EDV-Liste zugeteilt werden.

Art. 144 - § 1. Wenn eine Last völlig oder teilweise durch lokale Erzeugung versorgt wird, können zwei Ausgleichsverantwortliche bezeichnet werden, wobei der eine mit der Entnahme und der andere mit der Einspeisung beauftragt ist.

§ 2. Wenn der Benutzer des lokalen Übertragungsnetzes zwei Ausgleichsverantwortliche bezeichnet, vermerkt er in den Zugangsverträgen, dass:

- entweder getrennte Zählsysteme eingerichtet werden, um die erzeugte und entnommene Energie getrennt zu zählen. Jeder Ausgleichsverantwortliche ist nur für diejenigen Ströme verantwortlich, die ihn betreffen;
- oder ein einziges Zählsystem vorgesehen ist, das die algebraische Summe dieser beiden Energien durchführt und in Zeitabschnitten angibt, ob die sich daraus ergebende Summe Energie global in das Netz eingespeist oder ihm entnommen wird.

In diesem Fall sind die Ausgleichsverantwortlichen jeder nur dann verantwortlich, wenn der Energiestrom in der Richtung erfolgt, für die sie bezeichnet wurden.

§ 3. Sofern der Benutzer des Netzes und der mit der Einspeisung beauftragte Ausgleichsverantwortliche die Bestimmungen des vorliegenden Artikels nicht beachten, setzt der Betreiber des lokalen Übertragungsnetzes ungeachtet seiner Rechtsmittel entgegen dem betroffenen Benutzer des lokalen Übertragungsnetzes und dem Ausgleichsverantwortlichen die erforderlichen Maßnahmen zur Gewährleistung der Sicherheit, der Zuverlässigkeit und der Wirksamkeit des lokalen Übertragungsnetzes ein.

§ 4. Wenn nicht innerhalb einer vernünftigen Frist nach dem Inkrafttreten der vorliegenden Regelung ein mit der Einspeisung und/oder dem damit verbundenen Vertrag beauftragter Zugangsverantwortlicher bezeichnet wird, führt dies im Falle einer Gefahr für die Sicherheit, Zuverlässigkeit und Wirksamkeit des Netzes und nach einer Mahnung mit Angabe einer vernünftigen Frist zur Aussetzung des Zugangs zum Netz der betroffenen lokalen Erzeugungseinheit.

Art. 145 - § 1. Jeder Wechsel des Versorgers und/oder des Ausgleichsverantwortlichen wird frühestens fünf Werktage nach der Zustellung dieser Änderung durch den neuen Versorger oder Zugangsinhaber an den Betreiber des lokalen Übertragungsnetzes gemäß einem in dem Zugangsvertrag näher bestimmten Verfahren rechtskräftig. Der Betreiber des lokalen Übertragungsnetzes oder der Zugangsinhaber setzt daraufhin die anderen betroffenen Parteien, worunter der frühere Versorger und/oder der frühere Ausgleichsverantwortliche, in Kenntnis.

Wenn ein Versorger und/oder Ausgleichsverantwortlicher, dessen Vertrag abläuft, von dem Zugangsinhaber nicht über den Wechsel des Versorgers und/oder Ausgleichsverantwortlichen in Kenntnis gesetzt wurde und nicht beabsichtigt seine Stromversorgung und/oder Dienstleistung als Ausgleichsverantwortlicher zu verlängern, setzt er den Zugangsinhaber und den Betreiber des lokalen Übertragungsnetzes mindestens einen Monat vor dem Vertragsablauf davon in Kenntnis; andernfalls kann er von dem Betreiber lokalen Übertragungsnetzes weiterhin als Versorger und/oder Ausgleichsverantwortlicher betrachtet werden. Wenn der Zugangsinhaber anschließend an die vorerwähnte Benachrichtigung keinen neuen Versorger und/oder Ausgleichsverantwortlichen bestimmt hat, mahnt der Betreiber des lokalen Übertragungsnetzes den Benutzer des Netzes dazu, einen Versorger und/oder Ausgleichsverantwortlichen spätestens binnen fünf Tagen vor dem Ablaufdatum zu finden; andernfalls wird sein Zugang aufgehoben (Artikel 157 § 1)

§ 2. Jeder Beteiligte, der im Rahmen der in vorliegendem Artikel bestimmten Änderungen einen Fehler begehen würde, trägt dafür Sorge, dass dieser schnellstens wieder gutgemacht wird, ohne dass eine Partei benachteiligt wird.

Abschnitt 2 — Modalitäten zur Erstellung der Zugangsverträge mit dem Betreiber des lokalen Übertragungsnetzes

Unterabschnitt 1 — Allgemeines

Art. 146 - Der Zugang zum lokalen Übertragungsnetz setzt den vorherigen Abschluss und die vorschriftsmäßige Erfüllung eines Zugangsvertrags zwischen dem Betreiber des lokalen Übertragungsnetzes und einem Benutzer des lokalen Übertragungsnetzes oder dessen Versorger oder Ausgleichsverantwortlichen voraus, wobei die unterzeichnende Partei «der Zugangsinhaber» genannt wird. Jedem Zugangsvertrag muss ein Zugangsantrag vorhergehen, der von dem Betreiber des lokalen Übertragungsnetzes zu genehmigen ist. Der Versorger reicht den Zugangsantrag ein, es sei denn, der Benutzer des lokalen Übertragungsnetzes hat beschlossen, es selbst zu tun, oder den Ausgleichsverantwortlichen darum bittet.

Unterabschnitt 2 — Zugangsantrag bei dem Betreiber des lokalen Übertragungsnetzes

Art. 147 - § 1. Jeder Zugangsantrag wird gemäß dem von dem Betreiber des lokalen Übertragungsnetzes erstellten Verfahren eingereicht und der CWaPE gemäß den Modalitäten des Artikels 6 übermittelt. Dieses Verfahren legt die Bedingungen fest, die diese Zugangsanträge erfüllen müssen, um von dem Betreiber des lokalen Übertragungsnetzes für zulässig erklärt zu werden.

§ 2. Ein Zugangsantrag beinhaltet unter anderem folgende Elemente:

- die Identität des Antragstellers (Name, Anschrift, Erkennungsnummern,...) und den Namen der Kontaktperson;
- das Datum ab dem der Zugang zum lokalen Übertragungsnetz beantragt wird;
- die Liste der Zugangsstellen (EAN-Kennzahlen) unter Angabe des Ausgleichsverantwortlichen, sowie ggf. der bestellten Leistung;
- den Nachweis des Vorhandenseins eines Vertragsverhältnisses zwischen dem Benutzer und dessen Versorger(n), sowie mit dem(dem) mit jedem Versorger verbundenen Ausgleichsverantwortlichen.

Art. 148 - § 1. Innerhalb von fünf Werktagen ab der Einreichung eines Zugangsantrags überprüft der Betreiber des lokalen Übertragungsnetzes, ob der Antrag vollständig ist. Wenn er unvollständig ist, teilt der Betreiber des lokalen Übertragungsnetzes dem Antragsteller des Zugangs mit, welche Informationen oder Unterlagen fehlen und gewährt ihm eine Frist, um seinen Antrag zu vervollständigen.

§ 2. Der Betreiber des lokalen Übertragungsnetzes trifft seine Entscheidung binnen zwölf Werktagen nach dem Eingang des Antrags. Er lehnt den Zugangsantrag ab, wenn ein oder mehrere Kriterien bezüglich des Zugangsantrags nicht erfüllt sind, oder in den in Artikel 154 § 1 beschriebenen Fällen. Diese begründete Ablehnung wird dem Antragsteller des Zugangs zugestellt.

§ 3. Der Betreiber des lokalen Übertragungsnetzes übermittelt dem Antragsteller des Zugangs den Entwurf eines Zugangsvertrags binnen fünfzehn Werktagen.

Unterabschnitt 3 — Zugangsvertrag mit dem Betreiber des lokalen Übertragungsnetzes

Art. 149 - Jeder Versorger kann mit dem Betreiber des lokalen Übertragungsnetzes einen Zugangsvertrag abschließen, unter der Bedingung, dass sein Zugangsantrag für zulässig erachtet wird.

Zu diesem Zweck überprüft der Betreiber des lokalen Übertragungsnetzes, ob folgende Bedingungen erfüllt wurden:

- der Versorger verfügt über eine gültige Versorgungslizenz;
- der Zugangsantrag ist vollständig;
- die bestellten Leistungen überschreiten nicht die Anschlussleistung des betroffenen Anschlusses.
- der (die) Ausgleichsverantwortliche(n) wird (werden) im Register der Zugangsverantwortlichen angegeben.

Art. 150 - Ein Benutzer des lokalen Übertragungsnetzes kann mit dem Betreiber des lokalen Übertragungsnetzes einen Zugangsvertrag abschließen (und somit im Zugangsregister eingetragen werden, in dem ebenfalls der (die) Versorger und der (die) Ausgleichsverantwortliche(n) angegeben werden), wenn er folgende Bedingungen erfüllt:

— für den betroffenen Anschluss wurde ein Anschlussvertrag mit dem Betreiber des lokalen Übertragungsnetzes abgeschlossen und die bestellten Leistungen überschreiten nicht die Anschlussleistung;

- der (die) von dem Benutzer des lokalen Übertragungsnetzes ausgewählte(n) Versorger verfügt(en) über eine gültige Versorgungslizenz;
- der (die) Ausgleichsverantwortliche(n) wird (werden) im Register der Zugangsverantwortlichen angegeben.

Art. 151 - Ein Ausgleichsverantwortlicher kann mit dem Betreiber des lokalen Übertragungsnetzes einen Zugangsvertrag abschließen, unter der Bedingung, dass sein Zugangsantrag für zulässig erachtet wird. Zu diesem Zweck überprüft der Betreiber des lokalen Übertragungsnetzes, ob folgende Bedingungen erfüllt wurden:

- der (die) Ausgleichsverantwortliche(n) ist (sind) in dem Register der Zugangsverantwortlichen eingetragen;
- der Versorger verfügt über eine gültige Versorgungslizenz;
- der Zugangsantrag ist vollständig;
- die bestellten Leistungen überschreiten nicht die Anschlussleistung des betroffenen Anschlusses.

Art. 152 - Der Zugangsvertrag enthält mindestens folgende Elemente:

1° die Identität der betroffenen Parteien (Name, Anschrift, Mehrwertsteuernummer, Nummer des Handelsregisters,...), einschließlich des(der) Versorger(s) und des(der) Ausgleichsverantwortlichen;

2° die Angabe der Kontaktpersonen;

3° die Bestimmungen bezüglich der Vertraulichkeit, der gegenseitigen Verantwortungen;

4° das Datum des Inkrafttretens des Zugangsvertrags und die Dauer dieses Vertrags;

5° die Liste der Zugangsstellen (EAN-Code), gegebenenfalls die je Zugangsstelle oder je Gruppe von Zugangsstellen bestellte Leistung und die Dauer des Zugangsrechts für die bestellte Leistung;

6° die Erzeugungseinheiten je Zugangsstelle (unter Angabe der maximalen zu entwickelnden Nettoleistung und der erwarteten Benutzungsdauer); falls bezugnehmend auf die angeschlossenen Erzeugungseinheiten an einer bestimmten Zugangsstelle sowohl eine Leistungseinspeisung, als auch eine Leistungsentnahme stattfinden kann, ist es angebracht, für die betreffende Periode sowohl für die Leistungseinspeisung, als auch für die Leistungsentnahme eine bestellte Leistung festzulegen;

7° ggf. die praktischen Bestimmungen für die Verringerung oder Unterbrechung der Leistung, wie in Artikel 173 und 174 erwähnt;

8° gegebenenfalls die Sonderbestimmungen in Bezug auf die Entnahme oder Einspeisung von Blindleistung;

9° gegebenenfalls die Bestimmungen im Notfall;

10° die Zahlungsmodalitäten, etwaigen finanziellen Garantien und Schadenersatzzahlungen bei Störfällen.

Unterabschnitt 4 — Von dem Zugangsinhaber zu bietende Garantien

Art. 153 - § 1. Der Zugangsinhaber garantiert dem Betreiber des lokalen Übertragungsnetzes, dass während der Dauer des Zugangsvertrags die Entnahmen und Einspeisungen gemäß Artikel 143 durch einen Liefervertrag gedeckt werden.

§ 2. Der Zugangsinhaber verpflichtet sich, unverzüglich den Betreiber des lokalen Übertragungsnetzes im Falle einer Änderung eines der in den Artikeln 147 bis 152 angeführten Elemente in Kenntnis zu setzen.

KAPITEL II — Zugang zum lokalen Übertragungsnetz

Abschnitt 1 — Allgemeines

Art. 154 - § 1. Der Betreiber des lokalen Übertragungsnetzes garantiert einen nicht diskriminierenden und uneingeschränkt transparenten Zugang zu seinem Netz. Er kann den Zugang nur in folgenden Fällen verweigern:

1° wenn die Sicherheit des Netzes bedroht ist;

2° wenn er nicht über die notwendige technische Kapazität verfügt, um die Übertragung des Stroms auf sein Netz zu gewährleisten. In diesem Fall schlägt er schnellstmöglich Lösungen vor und überprüft erneut seinen Anpassungsplan, um die angemessenen Nachfragen nach Stromübertragung zu befriedigen und unter wirtschaftlich annehmbaren Bedingungen ein sicheres, zuverlässiges und leistungsfähiges lokales Stromübertragungsnetz zu entwickeln. Für die Erstellung dieses Anpassungsplans berücksichtigt der Netzbetreiber die von der Regierung in Sachen Energiepolitik festgelegten Prioritäten.

3° Wenn der Antragsteller den Vorschriften der vorliegenden Regelung und/oder der anwendbaren Gesetzgebung nicht genügt;

Bei einer Verweigerung setzt der Netzbetreiber den Antragsteller und die CWaPE unmittelbar davon in Kenntnis, wobei er seinen Beschluss ausdrücklich begründet. Wenn er mit diesem Beschluss nicht einverstanden ist, kann der Antragsteller sich an die CWaPE wenden;

§ 2. Sobald der Zugangsvertrag unterzeichnet ist, hat der an das lokale Übertragungsnetz angeschlossene Benutzer des lokalen Übertragungsnetzes Zugang zu diesem Netz für die für den Anschluss bestellte Leistung,

§ 3. In seinen allgemeinen Bedingungen sieht der Betreiber des lokalen Übertragungsnetzes die Modalitäten zur Wiedergutmachung der Schäden infolge mangelnder Information des Benutzers des lokalen Übertragungsnetzes gemäß dem § 2 des Artikels 155, sowie in allen anderen, durch das Dekret gedeckten Fällen vor.

Abschnitt 2 — Geplante Unterbrechungen des Zugangs

Art. 155 - § 1. Der Betreiber des lokalen Übertragungsnetzes ist nach Absprache mit dem betroffenen Benutzer des lokalen Übertragungsnetzes berechtigt, den Hochspannungszugang zu unterbrechen, wenn für die Sicherheit, Zuverlässigkeit und/oder Wirksamkeit des lokalen Übertragungsnetzes oder des Anschlusses Arbeiten am lokalen Übertragungsnetz oder am Anschluss erforderlich sind.

§ 2. Unbeschadet von § 1 und außer wenn der Betreiber des lokalen Übertragungsnetzes einen Notzustand oder eine Situation mit mehrfachen Störfällen im Sinne von Artikel 181 nachweisen kann, setzt er den Benutzer des lokalen Übertragungsnetzes, sowie dessen Ausgleichsverantwortlichen mindestens zehn Werktage im Voraus von dem Beginn und der wahrscheinlichen Dauer der Unterbrechung in Kenntnis. Diese Frist wird auf fünf Werktage herabgesetzt, wenn es sich um die Regularisierung einer vorläufigen Reparatur handelt. Gegebenenfalls setzt der Ausgleichsverantwortliche den Versorger davon in Kenntnis.

§ 3. Zusätzlich zu den in § 2 vorgesehenen Informationen veröffentlicht der Betreiber des lokalen Übertragungsnetzes auf seiner Internet-Webseite die Liste, die Dauer und die Gründe der geplanten Unterbrechungen, die stattgefunden haben, und dies binnen weniger als fünf Tagen.

Abschnitt 3 — Ungeplante Unterbrechungen des Anschlusses

Art. 156 - § 1. Bei ungeplanten Unterbrechungen des Zugangs zum lokalen Übertragungsnetz setzt der Betreiber des lokalen Übertragungsnetzes den Benutzer des lokalen Übertragungsnetzes und den Zugangsinhaber unverzüglich von der Art der Unterbrechung und seiner geschätzten Dauer in Kenntnis. Auf Anfrage informiert er schriftlich den Benutzer des lokalen Übertragungsnetzes, den Zugangsinhaber und den Ausgleichsverantwortlichen über die Art und den Verlauf der Unterbrechung, dies binnen 10 Tagen.

§ 2. Der Betreiber des lokalen Übertragungsnetzes veröffentlicht auf seiner Internet-Webseite die Liste, die annähernde Dauer und die kurz erläuterten mit dem Netz verbundenen Ursachen der ungeplanten Unterbrechungen. Diese binnen einer Frist von weniger als 10 Tagen gebührend auf dem neuesten Stand gehaltenen Informationen werden mindestens ein Jahr auf der Webseite bewahrt. Der Betreiber des lokalen Übertragungsnetzes setzt die CWaPE von den nicht mit dem Netz verbundenen Ursachen, die auf seiner Webseite nicht veröffentlicht würden, in Kenntnis.

Abschnitt 4 — Aussetzung des Zugangs

Art. 157 - § 1. Der Betreiber des lokalen Übertragungsnetzes behält sich das Recht vor, den Zugang zu seinem lokalen Übertragungsnetz während des strengstens für die Regularisierung der nachstehenden Situationen benötigten Zeitraums völlig oder teilweise auszusetzen:

1° in einem Notzustand;

im Falle eines Betrugs;

3° wenn er den Nachweis erbringt, dass die schwerwiegende Gefahr besteht, dass die optimale Betriebsfähigkeit des lokalen Übertragungsnetzes und/oder die Sicherheit der Personen oder der Güter gefährdet sind;

4° wenn die Anschlussleistung merklich und mehrmals überschritten wird;

5° nach einer Mahnung mit einer vernünftigen Frist zur Anpassung, falls ein Benutzer des lokalen Übertragungsnetzes oder sein(e) Versorger seine(ihre) finanziellen Verpflichtungen nicht einhält(en) oder wenn auf einmal kein bezeichneter Versorger oder Ausgleichsverantwortlicher mehr vorhanden ist.

6° wenn der Benutzer des lokalen Übertragungsnetzes seine Zählanlage freiwillig außer Betrieb hält.

§ 2. Der Betreiber des lokalen Übertragungsnetzes bestätigt dem betroffenen Benutzer des Netzes und der CWaPE schnellstmöglich seinen Beschluss.

Art. 158 - Die von dem Benutzer des lokalen Übertragungsnetzes an einer Anschlussstelle tatsächlich entnommene oder eingespeiste Leistung darf auf keinen Fall die in dem Anschlussvertrag angegebene Anschlussleistung überschreiten. Falls die Scheinleistung nicht gemessen wurde, wird ein Leistungsfaktor ($\cos \phi$) von 0,95 auf der eingespeisten oder entnommenen Leistung berücksichtigt.

Abschnitt 5 — Zugang zu anderen Netzen

Art. 159 - Der Betreiber des lokalen Übertragungsnetzes ist entgegen dem Zugangsinhaber, der mit ihm einen Zugangsvertrag abgeschlossen hat, für den Zugang zu den mit seinem Netz verbundenen Netzen verantwortlich.

Die Verbindungen unter den Netzen dürfen nicht unterbrochen werden, außer in Anwendung der Gesetzes- und Verordnungsbestimmungen.

KAPITEL III — Spezifische Vorschriften für den Zugang zum lokalen Übertragungsnetz

Abschnitt 1 — Fahrplan

Art. 160 - Wenn der Betreiber des lokalen Übertragungsnetzes es für erforderlich erachtet (je nach dem entnommenen und/oder eingespeisten Leistungsniveau und/oder aufgrund anderer sachlicher und nicht diskriminatorischer Kriterien), kann er an bestimmten Zugangsstellen von dem Zugangsinhaber täglich einen Fahrplan verlangen, bevor er den Zugang zum lokalen Übertragungsnetz gewährt. In diesem Fall sind die Bestimmungen des Kapitels XI des Titels IV der «technischen Regelung zur Übertragung» anwendbar.

Der tägliche Fahrplan für den Tag «D» wird spätestens am Tag «D - 1» hinterlegt, und zwar zu einem Zeitpunkt, der nach einem Verfahren und transparenten, nicht diskriminatorischen Zulässigkeitsbedingungen festgelegt wird. Für den täglichen Fahrplan können von dieser Partei auch jährliche Prognosen verlangt werden.

Art. 161 - Der Zugangsinhaber setzt den Betreiber des lokalen Übertragungsnetzes unverzüglich davon in Kenntnis, sobald er vorhersieht, dass sich das tatsächliche Entnahme- oder Einspeisungsprofil merklich von dem Programm oder den vorerwähnten Erwartungen abweicht.

Abschnitt 2 — Blindenergieentnahme

Art. 162 - Der Betreiber des lokalen Übertragungsnetzes gewährt dem Zugangsinhaber in Zeitintervallen ein Recht zur Entnahme einer Menge Blindenergie pro Entnahmepunkt, auf die sich der Vertrag bezieht.

Art. 163 - Die Mengen bezüglich des induktiven und kapazitiven Betriebs werden gemessen und innerhalb eines Zeitintervalls kompensiert.

Art. 164 - § 1. Der Zugangsinhaber verfügt in Zeitintervallen über das Recht zur Entnahme einer Pauschalmenge von induktiver und kapazitiver Blindenergie.

§ 2. Unter Vorbehalt der Bestimmungen des § 3 entspricht diese Pauschalmenge von Blindenergie in Zeitintervallen 32,9% der Wirkenergie, die während dieses Zeitintervalls an dem Entnahmepunkt entnommen wird.

§ 3. Dieses Recht auf die Entnahme von Blindenergie in Zeitintervallen darf nicht unter 3,29% der Menge Wirkenergie liegen, die der Dauer des Zeitabstands multipliziert mit der an dem betroffenen Entnahmepunkt von der in Artikel 162 erwähnten Partei entnommenen bestellten Leistung entspricht.

§ 4. Die positive Differenz zwischen der induktiven Menge und der gemäß dem vorliegenden Abschnitt zugeteilten Pauschalmenge geht zu Lasten der in Artikel 162 erwähnten Partei entsprechend dem von der Elektrizitäts- und Gasregulierungskommission (CREG) genehmigten Tarif.

§ 5. Die positive Differenz zwischen der kapazitiven Menge und der gemäß dem vorliegenden Abschnitt zugeteilten Pauschalmenge geht zu Lasten der in Artikel 162 erwähnten Partei entsprechend dem von der Elektrizitäts- und Gasregulierungskommission (CREG) genehmigten Tarif.

§ 6. Zur Anwendung dieses Abschnitts entspricht das betreffende Zeitintervall einer Viertelstunde, es sei denn, es besteht eine anderslautende Vereinbarung zwischen allen betroffenen Parteien, die der CWaPE mitgeteilt wird

*KAPITEL IV — Betrieb des Netzes**Abschnitt 1 — Koordinierung der Inbetriebsetzung der Erzeugungseinheiten*

Art. 165 - § 1. Der Betreiber des lokalen Übertragungsnetzes und der Betreiber des Übertragungsnetzes einigen sich über die an das lokale Übertragungsnetz angeschlossenen Erzeugungseinheiten, die für die Koordinierung ihrer Inbetriebsetzung durch den Betreiber des Übertragungsnetzes in Betracht zu ziehen sind. Für diese Einheiten wird zwischen dem Betreiber des Übertragungsnetzes und dem betroffenen Ausgleichsverantwortlichen ein Vertrag zur Koordinierung der Inbetriebsetzung der Erzeugungseinheiten abgeschlossen.

§ 2. Der Betreiber des lokalen Übertragungsnetzes setzt die CWaPE von den Erzeugungseinheiten in Kenntnis, für die der § 1 anwendbar ist.

Art. 166 - § 1. Die Koordinierung der Inbetriebsetzung der Erzeugungseinheiten stimmt mit den Vorschriften der technischen Regelung zur Übertragung überein.

§ 2. Der Betreiber des lokalen Übertragungsnetzes und der Betreiber des Übertragungsnetzes sind sich bei der Durchführung der Koordinierung der Inbetriebsetzung der Erzeugungseinheiten gegenseitig behilflich.

Abschnitt 2 - Ausgleich der Verluste im lokalen Übertragungsnetz

Art. 167 - Der Betreiber des lokalen Übertragungsnetzes gleicht die Energieverluste in seinem lokalen Übertragungsnetz durch den angemessenen Kauf von Energie aus. Wenn er Grundstromerzeuger ist, kann er diese benutzen, um die Verluste ganz oder teilweise auszugleichen.

*Abschnitt 3 — Hilfsdienste**A. Spannungshaltung und Blindleistungshaushalt*

Art. 168 - § 1. Der Betreiber des lokalen Übertragungsnetzes erstellt die Spezifikationen, die die Verfügbarkeit und Lieferung der Spannungshaltung und des Blindleistungshaushalts betreffen, und übermittelt diese der CWaPE.

§ 2. Die in diesem Artikel erwähnte Verfügbarkeit und Lieferung der Spannungshaltung und des Blindleistungshaushalts sind Gegenstand eines Kaufs durch ein Wettbewerbsverfahren (Angebotsaufruf oder Ausschreibung).

§ 3. Die Modalitäten bezüglich der in dem vorliegenden Artikel erwähnten Verfügbarkeit und Lieferung der Spannungshaltung und des Blindleistungshaushalts werden von dem Betreiber des lokalen Übertragungsnetzes und dem betroffenen Versorger von Hilfsdiensten in einem oder mehreren Hilfsdienstverträgen auf transparente und nicht diskriminatorische Art und Weise angegeben.

§ 4. Falls die Einstellung der dem Betreiber des lokalen Übertragungsnetzes zur Verfügung gestellten Spannung und Blindleistung nicht ausreicht, um die Sicherheit, Zuverlässigkeit oder Wirksamkeit des lokalen Übertragungsnetzes aufrechtzuerhalten, sind die an sein lokales Übertragungsnetz angeschlossenen Erzeuger verpflichtet, auf Antrag des Betreibers des lokalen Übertragungsnetzes ihm die Spannungshaltung und den Blindleistungshaushalt zur Verfügung zu stellen und zu liefern, und zwar zu einem auf den von der Elektrizitäts- und Gasregulierungskommission festgelegten Kriterien beruhenden fairen Preis und unter Berücksichtigung der in der vorliegenden Regelung erwähnten technischen Kriterien.

§ 5. Der Betreiber des lokalen Übertragungsnetzes gibt auf der Grundlage individueller, wie auch technischer und transparenter Kriterien, die Menge Blindenergie an, die jeder Erzeuger dem Betreiber des lokalen Übertragungsnetzes zur Verfügung stellt und gegebenenfalls liefert.

Art. 169 - Für jede der regelnden Einheiten, die Wirkleistung in das lokale Übertragungsnetz einspeisen, muss der Erzeuger, der die Spannungshaltung und den Blindleistungshaushalt liefert:

- 1° über eine Blindleistung in dem durch den vorerwähnten Vertrag vorgesehenen Rahmen verfügen;
- 2° nicht den Betrieb des in dem vorgesehenen Rahmen vorgesehenen primären Spannungsreglers beeinträchtigen;
- 3° den von dem Betreiber des lokalen Übertragungsnetzes übermittelten Anweisungen für die Blindleistungserzeugung Folge leisten.

Art. 170 - Der Erzeuger, der die Spannungshaltung und den Blindleistungshaushalt liefert, muss für jede der nicht regelnden Einheiten, die Wirkleistung in das lokale Übertragungsnetz einspeisen, unverzüglich den von dem Betreiber des lokalen Übertragungsnetzes übermittelten Anweisungen für die Blindleistungserzeugung Folge leisten.

Art. 171 - Die in Artikel 170 erwähnten Anweisungen entsprechen den zwischen dem Betreiber des lokalen Übertragungsnetzes und dem Versorger dieses Hilfsdienstes vereinbarten Niveaus.

B. Von dem Benutzer des lokalen Übertragungsnetzes erbrachten Hilfsdienste

Art. 172 - § 1. Die dem Betreiber des Übertragungsnetzes von dem Benutzer des lokalen Übertragungsnetzes erbrachten Hilfsdienste stimmen mit den in der technischen Regelung zur Übertragung diesbezüglich angegebenen Vorschriften überein.

§ 2. Der Betreiber des lokalen Übertragungsnetzes ist dem Betreiber des Übertragungsnetzes bei der Kontrolle der Verfügbarkeit und der Lieferung der in § 1 erbrachten Leistungen behilflich.

Abschnitt 4 — Engpassmanagement

Art. 173 - § 1. Während der Betreiber des lokalen Übertragungsnetzes über das Vorrangsrecht wacht, das den erneuerbare Energiequellen benutzenden Erzeugungseinheiten, den hochwertigen und/oder hocheffizienten Kraft/Wärme-Kopplungseinheiten und denjenigen Einheiten, die Strom aus Abfällen und aus der Rückgewinnung bei Industrieprozessen produzieren, eingeräumt wird, setzt er die Mittel ein, über die er verfügt, um die Elektrizitätsströme auf dem lokalen Übertragungsnetz im Einvernehmen mit dem Betreiber des Übertragungsnetzes sicher, zuverlässig und wirksam zu verwalten.

§ 2. Bei der Vorbereitung des Betriebs ermöglichen die in § 1 erwähnten Mittel insbesondere:

- die Inbetriebsetzung der Erzeugungseinheiten gemäß dem Abschnitt 1 dieses Kapitels im Einvernehmen mit und durch den Betreiber des Übertragungsnetzes zu koordinieren;
- die Unterbrechung oder Einschränkung der von einem Benutzer des lokalen Übertragungsnetzes durchgeführten Entnahme vorzusehen, falls dieser an dem Engpassmanagement teilnimmt, wie in Artikel 174, § 1 und § 2 angegeben;
- sich auf einen Notzustand gemäß dem Abschnitt 4 des Kapitels II des Titels I zu berufen.

§ 3. Beim Betrieb des lokalen Übertragungsnetzes durch den Betreiber des lokalen Übertragungsnetzes ermöglichen in § 1 erwähnten Mittel insbesondere:

- die Inbetriebsetzung der Erzeugungseinheiten gemäß dem Abschnitt I des Kapitels IV der Zugangsordnung im Einvernehmen mit und durch den Betreiber des Übertragungsnetzes zu koordinieren;
- erforderlichenfalls die Entnahme eines Benutzers des lokalen Übertragungsnetzes einzuschränken oder zu unterbrechen, falls dieser an dem Engpassmanagement teilnimmt;
- erforderlichenfalls die Einspeisung eines Benutzers, der über einen Anschluss mit flexiblem Zugang verfügt, wie in Artikel 174, § 3 angegeben einzuschränken oder zu unterbrechen;
- sich auf einen Notzustand gemäß dem Abschnitt 4 des Kapitels II des Titels I zu berufen.

Art. 174 - § 1. Die in Artikel 173, § 2 und § 3, 2. Absatz, vorgesehenen Modalitäten für die Unterbrechung oder Einschränkung der Entnahme werden in einem Vertrag bezüglich der Unterbrechbarkeit festgelegt, der zwischen dem Betreiber des lokalen Übertragungsnetzes und dem Benutzer des lokalen Übertragungsnetzes (oder dem Ausgleichsverantwortlichen), der freiwillig an dem Management der Engpässe mitwirkt, abgeschlossen.

§ 2. Falls die Modalitäten mit dem Ausgleichsverantwortlichen festgelegt wurden, erbringt dieser dem Betreiber des lokalen Übertragungsnetzes den Nachweis, dass er diese Leistungsunterbrechung an dem Entnahmepunkt mobilisieren kann. Der Betreiber des lokalen Übertragungsnetzes beschließt auf einer transparenten und nicht diskriminatorischen Grundlage über die Gültigkeit dieser Mobilisierung.

§ 3. In dem besonderen Fall der Anschlussverträge mit flexiblem Zugang werden in jedem Vertrag folgende Punkte angegeben:

- die Bestimmungen für die Verringerung oder Unterbrechung der Einspeisung, wie in Artikel 173, § 3, Abs. 3 erwähnt;
- für welches Datum der Betreiber des lokalen Übertragungsnetzes sich verpflichtet, sein Netz angepasst zu haben, wenn die zur Aufnahme des neuen Benutzers erforderlich Verstärkung von der CWaPE nicht als unvernünftig erachtet wurde (Artikel 3);
- die für den Netzbenutzer vorgesehenen finanziellen Ausgleichsmaßnahmen, wenn dieser nach dem in vorigem Absatz genannten Datum noch Verringerungen oder Unterbrechungen der Einspeisung erleidet, die auf eine unzureichende Anpassung des Netzes zurückzuführen sind, oder wenn der Betreiber des lokalen Übertragungsnetzes mit der Zustimmung der CWaPE sein Netz nicht verstärken konnte oder wollte.

Die Unterbrechungen und Verringerungen der Einspeisung auf Befehl des Betreibers des lokalen Übertragungsnetzes werden von Letzterem gesteuert, insbesondere was die Leistung und Dauer betrifft. Auf einfachen Antrag sind diese Daten Gegenstand einer Berichterstattung an die CWaPE, die nach einer Konzertierung mit dem Betreiber des lokalen Übertragungsnetzes die Grenzen, Häufigkeit und praktischen Modalitäten dieser Berichterstattung festlegt.

§ 4. Spätestens bei der Anpassung und jährlichen Aktualisierung seines Anpassungsplans berücksichtigt der Betreiber des lokalen Übertragungsnetzes die festgestellten Engpässe.

Abschnitt 5 — Einstellungswerte bei Betrieb

A. Wirkleistung

Art. 175 - § 1. Der Ausgleichsverantwortliche für einen Einspeisungspunkt teilt den Verantwortlichen der an seinen Einspeisungspunkten gelegenen Erzeugungseinheiten die Werte der Erzeugungsparameter mit. Gleichzeitig übermittelt er den Betreibern des lokalen Übertragungsnetzes und des Übertragungsnetzes eine Abschrift dieser Daten.

§ 2. Der Ausgleichsverantwortliche liefert den Betreibern des lokalen Übertragungsnetzes und des Übertragungsnetzes unverzüglich jegliche Information, die die Verfahren zur Koordinierung der Inbetriebsetzung der Erzeugungseinheiten beeinflussen kann.

Art. 176 - § 1. Wenn der Betreiber des lokalen Übertragungsnetzes und/oder der Betreiber des Übertragungsnetzes in gegenseitiger Zusammenarbeit der Ansicht sind, dass die Gesamtheit oder ein Teil der Werte der in Artikel 175 erwähnten Erzeugungsparameter die Sicherheit, Zuverlässigkeit oder Wirksamkeit des lokalen Übertragungsnetzes oder des Übertragungsnetzes beeinträchtigen können, übermittelt der Betreiber des lokalen Übertragungsnetzes und/oder der Betreiber des Übertragungsnetzes dem Ausgleichsverantwortlichen des Einspeisungspunkts die Änderungen der Werte der Erzeugungsparameter. Der Ausgleichsverantwortliche ist verpflichtet, diese Werte in Übereinstimmung mit dem Koordinierungsvertrag der Inbetriebsetzung der Erzeugungseinheiten unverzüglich von den betroffenen Erzeugungseinheiten anzuwenden zu lassen.

§ 2. Der Ausgleichsverantwortliche für einen Einspeisungspunkt ist verpflichtet, die Kosten zu tragen, denen die betroffenen Betreiber der lokalen Übertragungsnetze ausgesetzt sind, wenn diese Werte der Erzeugungsparameter von dem täglichen Fahrplan dieses Ausgleichsverantwortlichen abweichen, außer wenn der Betreiber des lokalen Übertragungsnetzes oder des Übertragungsnetzes im Rahmen des § 1 Anweisungen erteilt.

Art. 177 - § 1. Der Benutzer des lokalen Übertragungsnetzes informiert den Betreiber des lokalen Übertragungsnetzes unverzüglich über eine Betriebsstörung einer seiner Anlagen, die die Sicherheit, Zuverlässigkeit oder Wirksamkeit des Netzes unmittelbar oder auf Zeit beeinflussen kann. Er liefert unverzüglich die von dem Betreiber des lokalen Übertragungsnetzes geforderten zusätzlichen Informationen.

§ 2. Außer für die dezentralen Erzeugungseinheiten teilt der Ausgleichsverantwortliche für einen Einspeisungspunkt dem Betreiber des lokalen Übertragungsnetzes und des Übertragungsnetzes innerhalb von drei Minuten nach dem Stillstand der Erzeugungseinheit an einer seiner Einspeisungspunkte die nicht programmierte, individuelle, vollständige oder teilweise Unterbrechung dieser Erzeugungseinheit mit, indem er den Grund, sowie die bestmögliche Voraussicht für die Dauer der Unterbrechung angibt.

Art. 178 - Der Betreiber des lokalen Übertragungsnetzes und der Betreiber des Übertragungsnetzes sind sich bei der Durchführung der Bedingungen des vorliegenden Abschnitts behilflich.

B. Spannung und Blindleistung

Art. 179 - § 1. Der Betreiber des lokalen Übertragungsnetzes übermittelt den Verantwortlichen der betroffenen Erzeugungseinheiten die zur Spannungshaltung und zum Haushalt der einzuspeisenden oder zu entnehmenden Blindleistung für die regelnden und nicht regelnden Einheiten bestimmten Anweisungen.

§ 2. Die zu der in § 1 erwähnten Übermittlung eingesetzten technischen Mittel werden von dem Betreiber des lokalen Übertragungsnetzes in dem Vertrag für die Hilfsdienste festgelegt.

Art. 180 - Die in Artikel 179 angegebenen Anweisungen können nicht ohne das vorherige Einverständnis des Betreibers des lokalen Übertragungsnetzes geändert werden.

KAPITEL V — Eingriffsmaßnahmen in einem Notzustand

Art. 181 - Im Falle eines Notzustands im Sinne des Artikels 16 der vorliegenden Regelung und im Rahmen der in Artikel 17 festgelegten Eingriffsmodalitäten oder in einer Situation von Mehrfachstörungen, die nicht vernünftigerweise in der Vorbereitung des Betriebs berücksichtigt werden kann und die trotz der Anwendung der den Umständen angepassten bewährten Vorgehensweise und mit den Mitteln, über die der Betreiber des lokalen Übertragungsnetzes verfügt, nicht behoben werden kann, schätzt der Letztere diese Situation ein und kann im Einvernehmen mit dem Betreiber des Übertragungsnetzes jegliche notwendige Handlung vornehmen, und zwar insbesondere:

- 1° die Lieferung der Wirkleistung der Erzeugungseinheiten ändern lassen;
- 2° die Lieferung der Blindleistung der Erzeugungseinheiten ändern lassen;
- 3° eine Entnahme an einem Entnahmepunkt gemäß dem Vertrag, der den Betreiber des lokalen Übertragungsnetzes und den Benutzer des lokalen Übertragungsnetzes oder den Zugangsinhaber oder den Ausgleichsverantwortlichen bindet, ändern oder unterbrechen lassen;
- 4° die Verbindungen mit den anderen Netzen in dem Regelgebiet unterbrechen;
- 5° wenn der Betreiber des lokalen Übertragungsnetzes es für notwendig erachtet, die Ordnung bei Großstörungen einschalten lassen und insbesondere im Einvernehmen mit dem Betreiber des Übertragungsnetzes die Entnahmen nach dem Stromabschaltungsplan ändern oder unterbrechen.

Art. 182 - Die aufgrund des Artikels 181 getroffenen Maßnahmen:

- 1° sind vorübergehend;
- 2° sind vorrangig und können jederzeit und ohne Ankündigungsfrist von dem Betreiber des lokalen Übertragungsnetzes geändert werden, solange der Notzustand andauert;
- 3° werden der CWaPE schnellstmöglich mitgeteilt und sind seitens des Netzbetreibers Gegenstand eines der CWaPE übermittelten Sonderberichts.

TITEL V — Zählungen und Messungen

KAPITEL I — Messausrüstungen und -Daten

Abschnitt 1 — Allgemeine Grundsätze

Art. 183 - § 1. Im Allgemeinen ist der Betreiber des lokalen Übertragungsnetzes für die Zählung der Energieströme an den gesamten Zugangs- und Verbindungsstellen verantwortlich, was die Anbringung und die Wartung der Zähler, die Ablesung der Indexe und deren Mitteilung an die betroffenen Parteien einschließt. Für die Verbindungsstellen arbeitet er im Einvernehmen mit dem Betreiber des betroffenen Netzes.

§ 2. Die Messausrüstungen im Sinne des vorliegenden Titels sind die Ausrüstungen, an denen der Betreiber des lokalen Übertragungsnetzes eine Kontrolle im Hinblick auf die Gewährleistung des Betriebs des Übertragungsnetzes und die Abrechnung im Rahmen seiner Aufgaben ausführen muss.

§ 3. Die Messausrüstungen müssen den in dem vorliegenden Titel erwähnten technischen Kriterien, den Regeln hinsichtlich ihrer Einsetzung und Benutzung, der Messdatenübermittlung und dem Zugang zu den Anlagen entsprechen.

§ 4. Unbeschadet der Bestimmungen der vorliegenden Regelung müssen die in der Messanlage benutzten Ausrüstungen den auf die Messanlagen oder deren Bestandteile anwendbaren Anforderungen der belgischen Regelungen und Normen und internationalen Normen, insbesondere des Königlichen Erlasses vom 13. Juni 2006 über die zur Messung der elektrischen Energie bestimmten Vorrichtungen, entsprechen. Ihre Genauigkeitsklasse genügt zudem mindestens den Anforderungen der Anlage II der technischen Verteilungsregelung.

§ 5. Der Anschlussvertrag regelt die Art und Weise, wie die Zählung durchgeführt wird.

Art. 184 - Der Benutzer des lokalen Übertragungsnetzes ist verpflichtet, die erbrachten Dienste, einschließlich der Lieferungen und Gemeinkosten, gemäß den Bestimmungen des vorliegenden Titels und den aufgrund der vorliegenden Regelung abgeschlossenen Verträgen und zu dem angewandten Tarif zu zahlen.

Art. 185 - Die aufgrund der vorliegenden Regelung abgeschlossenen Verträge enthalten Bestimmungen bezüglich der technischen Konformitätskriterien der Messinstrumente, sowie der Einsetzung und Benutzung der Messausrüstungen, der Übertragung und Zurverfügungstellung der Messdaten, des Zugangs zu den Anlagen und der Zahlungsmodalitäten.

Abschnitt 2 — Standort

Art. 186 - Der Betreiber des lokalen Übertragungsnetzes und der Benutzer des betroffenen Netzes vereinbaren im Anschlussvertrag den Standort der Messausrüstungen, die insbesondere an folgenden Stellen eingerichtet werden:

1° an jedem Anschluss, jeder Verbindung oder jeder Erzeugungseinheit, wenn eine Messausrüstung zur Bestimmung der Menge der in die betreffende Anlage eingespeisten und/oder aus ihr entnommenen Wirk- und/oder Blindenergie im Verhältnis zum lokalen Übertragungsnetz oder jeglichem anderen Anschluss oder jeglicher anderen Verbindung erforderlich ist;

2° an dem Anschluss oder der Anlage eines Benutzers des lokalen Übertragungsnetzes, wenn diese Anlage dem lokalen Übertragungsnetz einen Hilfsdienst erbringt;

3° an jedem Anschluss oder jeder Anlage eines Benutzers des lokalen Übertragungsnetzes, wenn der Betreiber des lokalen Übertragungsnetzes der Ansicht ist, dass diese Anlage oder die Art und Weise, wie sie betrieben wird, die Sicherheit, Zuverlässigkeit und Wirksamkeit des lokalen Übertragungsnetzes stören kann.

Art. 187 - § 1. Wenn der Benutzer des lokalen Übertragungsnetzes zusätzliche Ausrüstungen in die Messanlage in Verbindung mit seinem Anschluss einzubauen wünscht, um eine Kontrollmessung durchzuführen, wendet er sich an den Betreiber des lokalen Übertragungsnetzes, der auf der Grundlage sachlicher und nicht diskriminatorischer Kriterien bewertet, ob diese Anlage eingerichtet werden kann, ohne die Sicherheit, Zuverlässigkeit oder Wirksamkeit des lokalen Übertragungsnetzes und die Qualität der Basismessung zu beeinträchtigen.

Im Falle einer günstigen Bewertung wird die Einrichtung der zusätzlichen Ausrüstungen gemäß den Modalitäten des Artikels 193 ausgeführt. Diese Ausrüstungen müssen mit den Vorschriften der vorliegenden Regelung übereinstimmen und dürfen die Hauptmessung nicht beeinflussen.

§ 2. Alle Kosten in Verbindung mit diesen zusätzlichen Ausrüstungen gehen zu Lasten des Benutzers des lokalen Übertragungsnetzes, der sie beantragt hat.

Abschnitt 3 — Messstelle

Art. 188 - § 1. Die Messausrüstungen sind an die Anschlussanlage oder Anlage eines Benutzers des lokalen Übertragungsnetzes an einer in dem vorliegenden Abschnitt «Messstelle» genannten Stelle angeschlossen.

§ 2. Die Zählungen und Messungen bezüglich eines Anschlusses werden an der durch den vorliegenden Abschnitt lokalisierten Messstelle durchgeführt.

Art. 189 - § 1. Für die in Artikel 186, 1° erwähnten Zählungen stimmt die Messstelle mit der Anschlussstelle überein, sofern der Anschlussvertrag keine anderslautende Bestimmung vorsieht.

§ 2. Wenn die in Artikel 186, 1° erwähnten Zählungen nicht gemäß der vorliegenden Regelung an der in dem Anschlussvertrag bestimmten Anschlussstelle durchgeführt werden können, vereinbart der Betreiber des lokalen Übertragungsnetzes mit dem Benutzer eine andere Messstelle.

Art. 190 - § 1. Der Betreiber des lokalen Übertragungsnetzes und der Benutzer des lokalen Übertragungsnetzes vereinbaren die Messstelle für die in den Artikeln 186, 2° und 186, 3° erwähnten Messungen.

§ 2. In Ermangelung eines Einvernehmens bestimmt der Betreiber des lokalen Übertragungsnetzes die Messstelle und setzt die CWaPE davon in Kenntnis.

Abschnitt 4 — Eigentum

Art. 191 - Wenn der Betreiber des lokalen Übertragungsnetzes nicht Eigentümer der Messausrüstungen ist, ist der Benutzer des lokalen Übertragungsnetzes verpflichtet, alle Bestimmungen der vorliegenden Regelung und der aufgrund dieser abgeschlossenen Verträge bezüglich der Messausrüstungen einzuhalten oder einhalten zu lassen. Der Benutzer des lokalen Übertragungsnetzes gewährt dem Betreiber des lokalen Übertragungsnetzes jederzeit den Zugang zu den Messausrüstungen und Messdaten.

Abschnitt 5 — Einrichtung

Art. 192 - Die Einrichtung der Messausrüstungen erfolgt gemäß der vorliegenden Regelung und den aufgrund dieser abgeschlossenen Verträgen.

Art. 193 - Der Betreiber des lokalen Übertragungsnetzes und der Benutzer des lokalen Übertragungsnetzes bezeichnen im Einvernehmen die für die Einrichtung der Messausrüstungen verantwortliche Person.

Abschnitt 6 — Siegel

Art. 194 - § 1. Nach Absprache mit dem Benutzer des lokalen Übertragungsnetzes bestimmt der Betreiber des lokalen Übertragungsnetzes die Messausrüstungen, die zu versiegeln sind, und bringt die Siegel an oder lässt sie anbringen.

§ 2. Die in § 1 erwähnten Siegel dürfen nicht ohne die vorherige schriftliche Zustimmung des Betreibers des lokalen Übertragungsnetzes gebrochen werden. Bei Siegelbruch oder unerlaubtem Eingriff setzt der Betreiber des lokalen Übertragungsnetzes insbesondere den Versorger und den Ausgleichsverantwortlichen davon in Kenntnis.

Abschnitt 7 — Eintragung der Messausrüstungen in das Register der Zählungen

Art. 195 - § 1. Der Betreiber des lokalen Übertragungsnetzes trägt die Messausrüstungen und deren spezifischen technischen Merkmale in das Register der Zählungen ein, wenn die für die in dem vorliegenden Kapitel erwähnten Messungen benutzten Messausrüstungen mit der vorliegenden Regelung übereinstimmen.

§ 2. Diese Eintragung bescheinigt bis auf Gegenbeweis die Übereinstimmung der Messausrüstungen mit der vorliegenden Regelung zum Zeitpunkt der Eintragung.

§ 3. Der Betreiber des lokalen Übertragungsnetzes streicht die Messausrüstungen, die nicht mehr mit der vorliegenden Regelung übereinstimmen, aus dem Register der Zählungen.

KAPITEL II — Technische Kriterien und allgemeine Bedingungen bezüglich der Messausrüstungen

Abschnitt 1 — Technische Kriterien

Art. 196 - Der Betreiber des lokalen Übertragungsnetzes und der Benutzer des lokalen Übertragungsnetzes bestimmen die technischen Kriterien, denen die Messausrüstungen genügen müssen, und zwar insbesondere:

- 1° die anwendbaren Normen;
- 2° die zu messenden Größen und die benutzten Einheiten;
- 3° die Häufigkeit der Messungen;
- 4° die Genauigkeit der Messungen, unter Einhaltung von Artikel 183;
- 5° gegebenenfalls die Verdoppelung der Messausrüstungen.

Art. 197 - Die Kriterien werden in dem Anschlussvertrag oder gegebenenfalls im Vertrag der Hilfsdienste angegeben.

Abschnitt 2 — Sonderverfahren

Art. 198 - Der Betreiber des lokalen Übertragungsnetzes und der betroffene Benutzer vereinbaren die sachlichen, transparenten und nicht diskriminatorischen Sonderverfahren bezüglich der Messausrüstungen, die der Betreiber des lokalen Übertragungsnetzes und der Benutzer des lokalen Übertragungsnetzes einsetzen.

KAPITEL III — *Zugang zu den Messausrüstungen und Messdaten**Abschnitt 1 — Zugang zu den Messausrüstungen und den Messdaten*

Art. 199 - § 1. Jede Person, einschließlich des Benutzers des lokalen Übertragungsnetzes, der Zugang zu den Anlagen hat, wo sich die Messausrüstungen befinden, ist insbesondere für die Beachtung der Vertraulichkeit der Messdaten verantwortlich, zu denen dieser Benutzer des lokalen Übertragungsnetzes oder diese anderen Personen Zugang haben können.

§ 2. Der Zugang zu den Messinstrumenten darf weder eine Störung der Sicherheit des lokalen Übertragungsnetzes zur Folge haben, noch Schäden bei Personen oder Gütern verursachen.

Abschnitt 2 — Zugang des Betreibers des lokalen Übertragungsnetzes zu den Messausrüstungen und -daten

Art. 200 - § 1. Der Benutzer des lokalen Übertragungsnetzes gewährt dem Betreiber des lokalen Übertragungsnetzes jederzeit den Zugang zu den sich in den Anlagen eines Benutzers des lokalen Übertragungsnetzes befindenden Messausrüstungen.

§ 2. Gemäß Artikel 15 der vorliegenden Regelung beachtet der Betreiber des lokalen Übertragungsnetzes, der zu den Anlagen eines Benutzers des lokalen Übertragungsnetzes befindenden Messausrüstungen Zugang hat, die von dem betroffenen Benutzer angewandten Vorschriften bezüglich der Sicherheit der Personen und der Güter.

Abschnitt 3 — Zugang des Benutzers des lokalen Übertragungsnetzes zu den Messdaten

Art. 201 - § 1. Im Hinblick auf eine interne Benutzung ist der Benutzer des lokalen Übertragungsnetzes berechtigt, ständig über die vororts in den Messanlagen bezüglich seines Anschlusses vorhandenen Messdaten zu verfügen. In außerordentlichen Fällen, in denen sich die Messanlage an einer Stelle befindet, die dem Benutzer des lokalen Übertragungsnetzes nicht zugänglich ist, wendet sich dieser an den Betreiber des lokalen Übertragungsnetzes, der ihm gemäß den in Artikel 14 angegebenen Bestimmungen innerhalb einer vernünftigen Frist den Zugang gewährt.

§ 2. Die in § 1 angegebenen Messeinheiten enthalten mindestens die Messdaten, die für die Inrechnungstellung dienen. Auf Antrag des Benutzers des lokalen Übertragungsnetzes gibt der Betreiber des lokalen Übertragungsnetzes die zur Auslegung der Messdaten erforderlichen Auskünfte.

KAPITEL IV — *Kontrolle der Messausrüstungen durch den Betreiber des lokalen Übertragungsnetzes**Abschnitt 1 — Überprüfung der Konformität der Messausrüstungen*

Art. 202 - Der Betreiber des lokalen Übertragungsnetzes ist befugt, die Konformität der in der vorliegenden Regelung und in den kraft der vorliegenden Regelung abgeschlossenen Verträgen erwähnten Messausrüstungen zu kontrollieren oder kontrollieren zu lassen.

Art. 203 - Wenn die in Artikel 202 erwähnten Kontrollen darauf hinweisen, dass die Messausrüstungen, die nicht zum Eigentum des Betreibers des lokalen Übertragungsnetzes gehören, den Bestimmungen der vorliegenden Regelung oder den kraft der vorliegenden Regelung abgeschlossenen Verträgen nicht entsprechen, sind diese Ausrüstungen durch den Benutzer des lokalen Übertragungsnetzes innerhalb dreißig Tagen nach der diesbezüglichen Notifizierung durch den Betreiber des lokalen Übertragungsnetzes in Konformität zu bringen oder bringen zu lassen.

Abschnitt 2 — Kontrolle der Messausrüstungen

Art. 204 - § 1. Jegliche betroffene Person, die aus gutem Grunde der Auffassung ist, dass ein signifikanter Fehler eine durch den Betreiber des lokalen Übertragungsnetzes gemäß Artikel 226 mitgeteilte Messangabe beeinflusst hat, benachrichtigt den Betreiber des lokalen Übertragungsnetzes unverzüglich davon.

§ 2. Die in § 1 erwähnte Person verlangt gegebenenfalls schriftlich vom Betreiber des lokalen Übertragungsnetzes, dass an den betroffenen Messausrüstungen Kontrollen vorgenommen werden und verpflichtet sich, die gesamten damit verbundenen Kosten unbeschadet von Artikel 209 zu tragen.

Art. 205 - § 1. Die in Artikel 204, § 2 erwähnte Person und der Betreiber des lokalen Übertragungsnetzes bestimmen im Einvernehmen die Arten der vorzunehmenden Kontrollen und die zu kontrollierenden Messausrüstungen.

§ 2. In Ermangelung eines Einvernehmens bestimmt der Betreiber des lokalen Übertragungsnetzes gegebenenfalls die erforderlichen Kontrollen und die einschlägigen Modalitäten.

§ 3. Wenn der Betreiber des lokalen Übertragungsnetzes nicht Eigentümer der betroffenen Messausrüstungen ist, stellt er dem Benutzer des lokalen Übertragungsnetzes den Antrag auf Kontrolle zu.

§ 4. In allen Fällen müssen die im vorliegenden Abschnitt erwähnten Kontrollen den Gesetzes- und Verordnungsbestimmungen genügen.

Art. 206 - § 1. Wenn der Betreiber des lokalen Übertragungsnetzes nicht Eigentümer der betroffenen Messausrüstungen ist, sorgt der Benutzer des lokalen Übertragungsnetzes dafür, dass die in Artikel 205 erwähnten Kontrollen ausgeführt werden.

§ 2. Der Betreiber des lokalen Übertragungsnetzes ist befugt, den in § 1 erwähnten Kontrollen, die vom Benutzer des lokalen Übertragungsnetzes ausgeführt werden, beizuwohnen oder an diesen teilzunehmen.

§ 3. Der in § 1 erwähnte Benutzer des lokalen Übertragungsnetzes teilt dem Betreiber des lokalen Übertragungsnetzes das Ergebnis der im vorliegenden Abschnitt erwähnten Kontrollen spätestens zehn Werktagen nach deren Ausführung mit.

Art. 207 - Wenn der Betreiber des lokalen Übertragungsnetzes Eigentümer der betroffenen Messausrüstungen ist, sorgt der Betreiber des lokalen Übertragungsnetzes dafür, dass die in Artikel 205 erwähnten Kontrollen ausgeführt werden.

Art. 208 - Innerhalb zehn Werktagen nach dem Erhalt des Ergebnisses der Kontrollen teilt der Betreiber des lokalen Übertragungsnetzes der Person, die sie beantragt hat, das Ergebnis dieser Kontrollen mit.

Art. 209 - Wenn die in Artikel 205 erwähnten Kontrollen das Bestehen eines signifikanten Fehlers aufweisen:

1° werden die betroffenen Messausrüstungen als mit der vorliegenden Regelung nicht übereinstimmend betrachtet;

2° bringt der Betreiber des lokalen Übertragungsnetzes, wenn er Eigentümer der betroffenen Messausrüstungen ist, diese Ausrüstungen spätestens innerhalb dreißig Tagen nach der in Artikel 208 erwähnten Mitteilung in Konformität; er übernimmt die Kosten für die Kontrollen und nimmt gegebenenfalls die Berichtigungen der Abrechnung, die sich aus der Nichtübereinstimmung der Messausrüstungen ergeben, vor;

3° handelt der Betreiber des lokalen Übertragungsnetzes, wenn er nicht Eigentümer der betroffenen Messausrüstungen ist, so, dass diese Ausrüstungen spätestens innerhalb dreißig Tagen nach der in Artikel 208 erwähnten Mitteilung in Konformität gebracht werden. Der Benutzer des lokalen Übertragungsnetzes ist verpflichtet, für die Dienste (einschließlich der Lieferungen und der allgemeinen Kosten), die im Rahmen der ausgeführten Kontrollen und der Angleichung an die Vorschriften geleistet wurden, einschließlich der Dienste, die im Rahmen der Korrektur der Messdaten und der Berichtigung der Abrechnung durch den Betreiber des lokalen Übertragungsnetzes, die sich aus der Nichtübereinstimmung der Messausrüstungen ergeben, zu zahlen.

Art. 210 - Gibt es keinen signifikanten Fehler, so ist die Person, die die Kontrollen beantragt, verpflichtet, für die im Rahmen der Kontrollen geleisteten Dienste zu zahlen.

KAPITEL V — Eichung der Messausrüstungen

Abschnitt 1 — Allgemeines

Art. 211 - § 1. Die Eichung der Messausrüstungen wird durch eine Einrichtung, die über die «Belac»-Qualifikation oder eine gleichwertige Qualifikation verfügt, auf der Grundlage eines durch den Betreiber des lokalen Übertragungsnetzes aufgestellten Lastenheftes ausgeführt.

§ 2. Jegliche interessierte Person kann mittels eines schriftlichen, beim Betreiber des lokalen Übertragungsnetzes eingereichten Antrags ein Exemplar dieses Lastenheftes erhalten.

§ 3. Die Eichung der Messausrüstungen wird vor der Inbetriebsetzung der Messausrüstungen und nachher in regelmäßigen Zeitabständen nach den durch den Betreiber des lokalen Übertragungsnetzes in den kraft der vorliegenden Regelung abgeschlossenen Verträgen festgelegten Modalitäten und gemäß den anwendbaren Bestimmungen ausgeführt.

Abschnitt 2 — Eichung durch den Benutzer des lokalen Übertragungsnetzes

Art. 212 - § 1. Wenn der Betreiber des lokalen Übertragungsnetzes nicht Eigentümer der betroffenen Messausrüstungen ist, führt der Benutzer des lokalen Übertragungsnetzes die Eichung der Messausrüstungen selbst aus oder lässt er diese auf seine Kosten ausführen.

§ 2. Der in § 1 erwähnte Benutzer des lokalen Übertragungsnetzes übermittelt dem Betreiber des lokalen Übertragungsnetzes einen Bericht über die ausgeführten Eichungen innerhalb zwei Wochen nach jeder Eichung.

Abschnitt 3 — Eichung durch den Betreiber des lokalen Übertragungsnetzes

Art. 213 - § 1. Der Betreiber des lokalen Übertragungsnetzes führt die Eichung der Messausrüstungen betreffend den Anschluss des Benutzers des lokalen Übertragungsnetzes, die zum Eigentum des Betreibers des lokalen Übertragungsnetzes gehören, aus oder er lässt sie ausführen.

§ 2. Auf Antrag des Benutzers der lokalen Übertragungsnetzes übermittelt der Betreiber des lokalen Übertragungsnetzes einen Bericht über die durchgeführten Eichungen innerhalb fünfzehn Tagen nach diesem Antrag.

Abschnitt 4 — Panne der Messausrüstungen

Art. 214 - Unter Vorbehalt anderer, in dem Anschlussvertrag vereinbarter Bestimmungen behebt der Eigentümer der Messausrüstungen die Pannen seiner Ausrüstungen innerhalb einer vernünftigen Frist. In der Zwischenzeit sorgt er dafür, dass der Betrieb der Anlagen, die durch diese Panne betroffen sind, und die Aufstellung der betreffenden Rechnungen möglich bleiben, dies vorzüglich anhand des zweiten Zählers, oder aber in Anwendung der Artikel 223 und 224.

KAPITEL VI — Messdaten

Abschnitt 1 — Häufigkeit der Messungen

Art. 215 - § 1. Die in Artikel 186, 1° erwähnten Zählungen von Wirkenergie werden in Zeitintervallen ausgeführt.

§ 2. Gegebenenfalls wird zwischen der durch den Benutzer des lokalen Übertragungsnetzes entnommenen und eingespeisten Wirkenergie unterschieden.

Art. 216 - § 1. Die in Artikel 186, 1° erwähnten Zählungen von Blindenergie werden in Zeitintervallen ausgeführt.

§ 2. Gegebenenfalls wird zwischen der durch den Benutzer des lokalen Übertragungsnetzes entnommenen und eingespeisten Blindenergie unterschieden.

§ 3. Das betreffende Zeitintervall ist normalerweise die Viertelstunde, es sei denn, es besteht eine anderslautende Vereinbarung zwischen allen betroffenen Parteien, die der CWaPE mitgeteilt wird.

Art. 217 - Die in Artikel 186, 1° erwähnten Zählungen werden so vorgenommen, dass mindestens die Zeitintervalle, die durch den Betreiber des lokalen Übertragungsnetzes im Anschlussvertrag festgelegt werden, beachtet werden.

Abschnitt 2 — Sammlung der Messdaten

Art. 218 - § 1. Der Betreiber des lokalen Übertragungsnetzes sammelt die in Artikel 186 aufgeführten Messdaten in seinen elektronischen Zentralsystemen zur Messdatenerfassung. Er trifft die notwendigen Maßnahmen, um deren Vertraulichkeit zu gewährleisten.

§ 2. Der Benutzer des lokalen Übertragungsnetzes verfügt über alle Rechte eines Eigentümers für seine Zählungen.

Art. 219 - § 1. Wenn der Betreiber des lokalen Übertragungsnetzes nicht Eigentümer der Messausrüstungen ist, ist der Benutzer des lokalen Übertragungsnetzes für die Übermittlung der Messdaten zu den in Artikel 218 erwähnten Zentralsystemen zur Messdatenerfassung vom lokalen Übertragungsnetz bis zur vom Betreiber des lokalen Übertragungsnetzes in den kraft der vorliegenden Regelung abgeschlossenen Verträgen bestimmten Sammelstelle verantwortlich.

§ 2. Für die Sammlung von Mess- und Zugangsdaten darf der Betreiber des lokalen Übertragungsnetzes lediglich Personen heranziehen, die weder Erzeuger, Ausgleichsverantwortliche, Inhaber einer Versorgungslizenz oder Zwischenhändler, noch mit ihnen verbundene Unternehmen sind.

Art. 220 - Der Betreiber des lokalen Übertragungsnetzes legt die Protokolle, die Formate, die Dateneingabe und die Häufigkeit der Übermittlung der in Artikeln 218 und 219 erwähnten Messdaten in den kraft der vorliegenden Regelung abgeschlossenen Verträgen fest.

Art. 221 - Wenn der Betreiber des lokalen Übertragungsnetzes nicht Eigentümer der Messausrüstungen ist und wenn infolge einer Betriebsstörung oder eines Fehlers der Messausrüstung die Erfassung der Daten gemäß Artikeln 218, 219 und 220 oder deren Übermittlung zur Sammlungsstelle nicht möglich ist, oder aus irgendwelchem Grund, ist der Betreiber jederzeit befugt, auf Kosten des Benutzers des lokalen Übertragungsnetzes die Messdaten oder irgendwelche andere Angabe vor Ort zu erfassen, wobei er die betroffenen Messausrüstungen unter Einhaltung der Vorschriften über den Zugang zu diesen Ausrüstungen inspiziert.

Abschnitt 3 — Validierung der Messdaten

Art. 222 - Die Messdaten werden durch den Betreiber des lokalen Übertragungsnetzes nach der Anwendung der im vorliegenden Abschnitt erwähnten Methoden als validiert betrachtet.

Art. 223 - Wenn der Betreiber des lokalen Übertragungsnetzes gewisse Messdaten nicht erhalten hat oder wenn er der Ansicht ist, dass die Messdaten in seinem Besitz je nach den Methoden, die in den kraft der vorliegenden Regelung abgeschlossenen Verträge festgelegt sind, unrichtig, unlesbar, unvollständig oder unglaubwürdig sind, bestimmt er auf rationale Weise den Wert auf der Grundlage der Daten, zu denen er vernünftiger Zugang hat.

Art. 224 - § 1. Wenn die Messstelle nicht mit der Anschlussstelle übereinstimmt, korrigiert der Betreiber des lokalen Übertragungsnetzes die in Artikel 186, 1° erwähnten Messdaten, um die Verluste und jeglichen anderen durch die Nichtübereinstimmung der beiden Stellen verursachten Fehler zu berücksichtigen. Die Gesamtheit der betreffenden Verluste und Fehler wird in diesem Titel «systematische Abweichung» genannt.

§ 2. Der Betreiber des lokalen Übertragungsnetzes legt die Methode zur Berechnung der systematischen Abweichung fest, die ggf. insbesondere auf dem Folgenden beruht:

1° einer Berechnung, die die Eigenschaften der Anlagen zwischen der Messstelle und dem Einspeisungs- und/oder Entnahmepunkt berücksichtigt;

2° den Ergebnissen der an den betroffenen Anlagen durchgeführten Kontrollen.

§ 3. Die in § 2 erwähnte Berechnungsmethode ist im Vertrag genau angegeben.

Abschnitt 4 — Zurverfügungstellung der Messdaten betreffend einen Einspeisungs- und/oder Entnahmepunkt

Art. 225 - Der Betreiber des lokalen Übertragungsnetzes bestimmt die Messdaten betreffend die Einspeisungen oder die Entnahmen für jeden Einspeisungs- und/oder Entnahmepunkt auf der Grundlage der gemäß dem Abschnitt 3 des vorliegenden Titels validierten Daten.

Art. 226 - § 1. Je nach den im Rahmen des Artikels 143 erstellten Verfahren stellt der Betreiber des lokalen Übertragungsnetzes jeden Werktag dem bzw. denen betroffenen Versorger(n) und dem Zugangsinhaber auf einer viertelstündigen Basis für die von ihm versorgten oder mit Energie bespeisten Zugangsstellen, die mit einer automatischen Ablesung versehen sind, folgende Messdaten zur Verfügung:

1° für den Tag D-1 und für die eventuellen Zwischentage: die nicht validierten Messdaten je Zugangsstelle, es sei denn die Adressaten geben anderslautende Anweisungen;

2° die für den Tag D-1 und die eventuellen Zwischentage validierten Zählraten. Die eventuellen Unterschiede mit den nicht validierten Zählraten teilt er so schnell wie möglich mit. Am zehnten Werktag nach dem Verbrauch sind alle Zählraten mitgeteilt und validiert. Für mindestens 95% der Zugangsstellen müssen die Zählraten des Monats spätestens am vierten Tag des darauffolgenden Monats validiert und verfügbar sein.

Die übermittelten Messdaten schließen unter Umständen die Korrekturkoeffizienten mit ein, wobei die korrigierten oder geschätzten Daten identifiziert sind.

3° Was die Blindenergie angeht, können die validierten Daten in unterschiedlichen Fristen übermittelt werden, nach Modalitäten, die im Einvernehmen zwischen allen betroffenen Parteien und unter Einhaltung der Artikel 162 bis 164 festzulegen sind.

§ 2. Der Betreiber des lokalen Übertragungsnetzes kann mit dem (den) betreffenden Versorger(n) und dem Zugangsinhaber andere Fristen vereinbaren, und zwar in folgenden Fällen: unterbrechbare Verträge, Lieferung von Bändern und Bereitstellung von Hilfsdiensten. Die CWaPE wird vor dem Inkrafttreten der Vereinbarung darüber informiert.

§ 3. Die in § 1 erwähnten Daten werden ebenfalls dem Benutzer des Netzes auf dessen schriftlichen Antrag übermittelt, unter der Voraussetzung, dass letzter die Kosten dafür übernimmt, nach einem von der Elektrizitäts- und Gasregulierungskommission (CREG) genehmigten Tarif.

§ 4. Der Betreiber des lokalen Übertragungsnetzes stellt jedem Ausgleichsverantwortlichen dieselben Informationen in globalisierter Form zur Verfügung, das heißt für jeden Versorger gruppiert, für den er die Ausgleichsverantwortung übernimmt.

§ 5. Der Betreiber des lokalen Übertragungsnetzes kann dem bzw. den betroffenen Versorger(n) oder dem Zugangsinhaber oder dem bzw. den Ausgleichsverantwortlichen auf dessen bzw. deren Antrag hin die oben erwähnten validierten oder nicht validierten Daten häufiger als in § 1 vorgesehen zur Verfügung stellen. Zu diesem Zweck wendet sich die betroffene Person an den Betreiber des lokalen Übertragungsnetzes, der den Antrag auf der Grundlage sachlicher und nicht diskriminatorischer Kriterien bewertet und die sich daraus ergebenden Aufgaben ausführt. Die damit verbundenen Kosten gehen zu Lasten des Antragstellers, nach einem von der Elektrizitäts- und Gasregulierungskommission (CREG) genehmigten Tarif.

§ 6. Im Falle einer Panne der Messanlage ersetzt der Betreiber des lokalen Übertragungsnetzes die fehlenden Daten durch seine beste Einschätzung dieser Daten.

Art. 227 - § 1. Der Betreiber des lokalen Übertragungsnetzes gibt in den kraft der vorliegenden Regelung abgeschlossenen Verträgen die auf diese Zurverfügungstellung anwendbaren Modalitäten genau an.

§ 2. Die im vorliegenden Kapitel erwähnten und durch den Betreiber des lokalen Übertragungsnetzes übermittelten Daten werden als vertraulich gemäß Artikeln 11 und 12 der vorliegenden Regelung betrachtet.

Abschnitt 5 — Historische Verbrauchsdaten

Art. 228 - § 1.

1° Jeder Benutzer des lokalen Übertragungsnetzes kann höchstens einmal pro Jahr seine Verbrauchsdaten bezüglich der letzten drei Jahre kostenlos auf einfachen Antrag beim Betreiber des lokalen Übertragungsnetzes erhalten; zu diesem Zweck hat er seinen EAN-Code zu übermitteln. Diese Aufgabe kann er ebenfalls einem Versorger anvertrauen, dem er die erforderliche Vollmacht gibt;

2° Der Betreiber des lokalen Übertragungsnetzes hat die verlangten Verbrauchsdaten dem Antragsteller höchstens zwanzig Werktage nach seinem Antrag zur Verfügung zu stellen, unter der Voraussetzung, dass der Benutzer des betroffenen lokalen Übertragungsnetzes während der Bezugsperiode an der gleichen Zugangsstelle aktiv war, und dass die Daten tatsächlich bestehen;

3° Die Informationen müssen auf deutliche und einheitliche Weise nach EAN-Code, nach Zeitraum und Verbrauchskategorie (Wirkstrom, kapazitiv, induktiv) geordnet sein, unter Beachtung eines vorgegebenen und dokumentierten Formats:

- der Wirkstromverbrauch pro Viertelstunde;
- der induktive und kapazitive Verbrauch pro Viertelstunde;

§ 2. Wenn ein Benutzer des lokalen Übertragungsnetzes den Versorger wechselt, werden die verfügbaren historischen Verbrauchsdaten auf monatlicher oder jährlicher Basis kostenlos dem neuen Versorger zur Verfügung gestellt. Der Antrag auf Wechsel des Versorgers gilt ebenfalls als Antrag auf Zurverfügungstellung der historischen Verbrauchsdaten, es sei denn, der Benutzer des betreffenden lokalen Übertragungsnetzes lehnt dies mittels einer an den Benutzer des lokalen Übertragungsnetzes gerichteten schriftlichen Mitteilung ab.

Abschnitt 6 — Archiv

Art. 229 - § 1. Alle Messdaten, die zu einer Abrechnung Anlass geben, werden vom Betreiber des lokalen Übertragungsnetzes während eines Zeitraums von mindestens fünf Jahren aufbewahrt.

§ 2. Für die in § 1 erwähnten Daten bewahrt der Betreiber des lokalen Übertragungsnetzes die validierten Messdaten auf.

Abschnitt 7 — Beschwerden und Berichtigungen

Art. 230 - § 1. Jede Anfechtung muss von einer unmittelbar betroffenen Partei dem Betreiber des Verteilernetzes spätestens einen Monat nach der Feststellung eines Fehlers schriftlich mitgeteilt werden, es sei denn, es ist eine andere Frist zwischen dem Betreiber des lokalen Übertragungsnetzes und dem Zugangsinhaber vereinbart worden.

§ 2. Eine eventuelle Berichtigung der Messdaten und der sich daraus ergebende Abrechnung bezieht sich höchstens und außer im Falle der Unaufrichtigkeit auf den Zeitraum von zwei Jahren zwischen der letzten Ablesung, die Gegenstand einer Rechnung gewesen ist, und der zwei Jahre vorher vorgenommenen Ablesung.

§ 3. Wenn ein Versorger in Abweichung von § 1 eine Mitteilung der Zählzeiten inhaltlich beanstanden möchte, teilt er dies dem Betreiber des lokalen Übertragungsnetzes anhand eines Antrags auf Berichtigung dieser Zählzeiten mit. Nach Eingang des Antrags überprüft der Letztere, ob dieser zulässig ist. Spätestens zwei Werktage nach Aufgabe des Antrags erhält der Versorger eine Antwort, in der angegeben wird, dass sein Antrag entweder angenommen und registriert wurde, oder dass er abgewiesen wurde. Außer im Falle höherer Gewalt behandelt der Betreiber des lokalen Übertragungsnetzes 80% der im Laufe eines angegebenen Monats angenommenen Anträge innerhalb von 20 Kalendertagen und den Rest innerhalb von 30 Kalendertagen.

KAPITEL VII — Verschiedene Bestimmungen

Art. 231 - § 1. Die zum Zeitpunkt des Inkrafttretens der vorliegenden Regelung bereits vorhandenen Messausrüstungen, die nicht mit der vorliegenden Regelung und den kraft der vorliegenden Regelung abgeschlossenen Verträgen übereinstimmen, können weiterhin benutzt werden, insofern sie einen Zugangsinhaber, einen Benutzer des lokalen Übertragungsnetzes, den Betreiber des lokalen Übertragungsnetzes oder jegliche andere Person nicht benachteiligen können.

§ 2. Die zum Zeitpunkt des Inkrafttretens der vorliegenden Regelung bereits vorhandenen Messausrüstungen, die nicht mit der vorliegenden Regelung und den kraft der vorliegenden Regelung abgeschlossenen Verträgen übereinstimmen, werden spätestens innerhalb drei Monaten nach der diesbezüglichen Notifizierung durch den Betreiber des lokalen Übertragungsnetzes mit der vorliegenden Regelung und den anwendbaren Vertragsbestimmungen in Übereinstimmung gebracht, wenn diese Ausrüstungen jeglichen anderen Benutzer des lokalen Übertragungsnetzes, einen Zugangsinhaber, den Betreiber des lokalen Übertragungsnetzes oder jegliche anderen Person nicht benachteiligen können.

TITEL VI — Spezifische Modalitäten, die zwischen dem Betreiber des lokalen Übertragungsnetzes und den Betreibern des Verteiler- oder Übertragungsnetzes im Regelgebiet vereinbart werden

KAPITEL I — Grundregeln

Art. 232 - Da dieselbe Gesellschaft Betreiber des Übertragungsnetzes und des lokalen Übertragungsnetzes ist, regelt sie selbst die Schnittstellen zwischen diesen beiden Netzen.

Art. 233 - § 1. Die Beziehungen zwischen dem Betreiber des lokalen Übertragungsnetzes und den Betreibern der Verteilernetze werden durch den Titel VI der technischen Verteilungsregelung gedeckt. In Anwendung dieser Regelung unterzeichnet der Betreiber des lokalen Übertragungsnetzes Zusammenarbeitsvereinbarungen mit allen Betreibern der Verteilernetze, die an sein eigenes Netz angeschlossen sind. Diese Vereinbarungen werden nach den Modalitäten von Art. 226 der technischen Verteilungsregelung der CWaPE übermittelt.

§ 2. Im Rahmen dieser Vereinbarung verpflichtet sich der Betreiber des lokalen Übertragungsnetzes dazu, jedem Betreiber eines Verteilernetzes die Informationen mitzuteilen, die er benötigt, dies innerhalb von Fristen, die ihm erlauben, seine Verpflichtungen zu erfüllen, wie z.B. im Rahmen von Artikel 72 § 3 der technischen Verteilungsregelung.

TITEL VII — Datenspeicherung

KAPITEL I — Allgemeines

Art. 234 - § 1. Die Tabelle in der Anlage 3 zur vorliegenden Regelung umfasst eine Liste der Daten, die der Benutzer des lokalen Übertragungsnetzes gemäß der vorliegenden Regelung auf seine Kosten dem Betreiber des lokalen Übertragungsnetzes mitteilen muss.

§ 2. Der Betreiber des lokalen Übertragungsnetzes kann jederzeit bei dem Benutzer des lokalen Übertragungsnetzes zusätzliche Daten anfordern, die er für die erfolgreiche Erfüllung seiner Aufgabe als notwendig erachtet.

§ 3. Wenn der Benutzer des lokalen Übertragungsnetzes der Ansicht ist, dass gewisse Daten nicht auf ihn anwendbar sind, kann er diese Daten unbeschadet des Beschlusses des Betreibers des lokalen Übertragungsnetzes auslassen. Dieses Auslassen muss begründet sein und dem Betreiber des lokalen Übertragungsnetzes übermittelt werden.

§ 4. Im Falle einer Änderung benachrichtigt der Benutzer des lokalen Übertragungsnetzes den Betreiber des lokalen Übertragungsnetzes unverzüglich davon.

Art. 235 - § 1. Die erste Spalte der in der Anlage 3 stehenden Tabelle unterscheidet zwischen zwei Anschlussarten: die Anschlüsse der Erzeugungseinheiten («Pr» w/z Produktion) und die Anschlüsse von Lastentnahmen («Ch» wie Charges). «Alle» betrifft alle Arten von Anschluss, Erzeugung und Lasten.

§ 3. Der Betreiber des lokalen Übertragungsnetzes kann jederzeit die Gesamtheit oder einen Teil der Daten oder technischen Informationen des Typs «Pr» (Anschlüsse von Erzeugungseinheiten) für den Anschluss einer Lastentnahme, die ganz oder teilweise durch eine lokale Erzeugung versorgt wird, beantragen.

§ 3. Der Betreiber des lokalen Übertragungsnetzes kann jederzeit die Gesamtheit oder einen Teil der Daten oder technischen Informationen des Typs «Ch» (Lastanschlüsse) für den Anschluss einer Erzeugungseinheit, die ganz oder teilweise eine lokale Erzeugung versorgt, beantragen.

Art. 236 - Die zweite Spalte der Tabelle in der Anlage 3 trägt den Titel «Phase» und bezieht sich auf den von vorliegenden Regelung betroffenen Titel und ggf. die Phase eines Verfahrens. Die Abkürzungen «I» und «R» entsprechen den Phasen «Antrag auf eine Orientierungsstudie» bzw. «Anschlussantrag» gemäß dem Titel III; die Abkürzung «P» bezieht sich auf die im Titel II erwähnte Planung.

Art. 237 - Die dritte Spalte der in der Anlage 3 stehenden Tabelle trägt den Titel «Bestimmung» und beschreibt die Daten oder die technischen Informationen für den entsprechenden Typ des Anschlusses und die Phase. Wenn ein Kennzeichen (*) in dieser Spalte steht, bedeutet es, dass die entsprechende Angabe ausgelassen werden kann, unter der Bedingung, dass die Marke und die Art der Ausrüstungen, auf die sie Anwendung findet, angegeben werden.

Art. 238 - Die vierte Spalte der in der Anlage 3 stehenden Tabelle trägt den Titel «Kurzzeichen» und gibt die symbolische Darstellung der Angabe oder der Information an.

Art. 239 - Die fünfte Spalte der in der Anlage 3 stehenden Tabelle trägt den Titel «Einheit» und gibt die Messeinheit an.

Art. 240 - Die sechste Spalte der in der Anlage 3 stehenden Tabelle trägt den Titel «Periode» und bestimmt die Anzahl Gültigkeitsjahre, für die die Angabe oder die Information dem Betreiber des lokalen Übertragungsnetzes übermittelt wird.

Art. 241 - Im Falle von Abweichungen zwischen der Beschreibung einer in der Tabelle der Anlage 3 angegebenen Angabe oder Information und einer anderen Beschreibung in einem anderen Titel der vorliegenden Regelung hat die im anderen Titel angegebene Beschreibung Vorrang.

Art. 242 - Die Planungsdaten im Titel II sind diejenigen, die in der Anlage 3 durch die Abkürzung «P» in der Spalte «Phase» identifiziert sind, und für die in der Spalte «Anschlussart» die Abkürzung «Ch» oder «Pr» benutzt wird, je nachdem der Anschluss jeweils eine Last oder eine Erzeugungseinheit betrifft.

Art. 243 - Die Planungsdaten im Falle der in Artikel 38 erwähnten Inbetriebnahme oder Außerbetriebnahme einer Erzeugungseinheit sind diejenigen, die in der Anlage 3 durch die Abkürzung «R» in der Spalte «Phase» identifiziert sind, und für die in der Spalte «Anschlussart» die Abkürzung «Ch» oder «Pr» benutzt wird, je nachdem der Anschluss jeweils eine Last oder eine Erzeugungseinheit betrifft.

Art. 244 - Die allgemeinen Daten oder technischen Informationen, die im Antrag auf eine Orientierungsstudie für einen Anschluss an das lokale Übertragungsnetz erwähnt sind, sind diejenigen, die in der Anlage 3 durch die Abkürzung «I» in der Spalte «Phase» identifiziert sind, und für die in der Spalte «Anschlussart» die Abkürzung «Ch» oder «Pr» benutzt wird, je nachdem der Anschluss jeweils eine Last oder eine Erzeugungseinheit betrifft.

Art. 245 - Die ausführlichen Daten oder technischen Informationen, die im Anschlussantrag erwähnt sind, sind diejenigen, die in der Anlage 3 durch die Abkürzung «R» in der Spalte «Phase» identifiziert sind, und für die in der Spalte «Anschlussart» die Abkürzung «Ch» oder «Pr» benutzt wird, je nachdem der Anschluss jeweils eine Last oder eine Erzeugungseinheit betrifft.

KAPITEL II — Form für die Mitteilung der Daten oder der Informationen

Art. 246 - § 1. Die in der vorliegenden Regelung erwähnten Daten oder Informationen werden per elektronische Post mitgeteilt, wobei das Erbringen eines Sende- oder Empfangsnachweises möglich sein muss, oder ausnahmsweise per Einschreibebrief mit Empfangsbestätigung, nach einem durch den Betreiber des lokalen Übertragungsnetzes bestimmten Protokoll.

Art. 247 - Wie in Artikel 21 der vorliegenden Regelung angegeben, werden die gewerblichen Informationen, die zwischen den verschiedenen betroffenen Parteien ausgetauscht werden, in elektronischer Form mitgeteilt (wobei jeder Versand durch eine Empfangsbestätigung beglaubigt werden kann) unter Einsatz eines geeigneten Kommunikationsprotokolls, das in einem Message Implementation Guide (MIG) näher angegeben wird.

KAPITEL III — Grundsätze für die Aufstellung der Schaltbilder

Art. 248 - § 1. Bei den Schaltbildern handelt es sich um einphasige Netzschemen in einem Format A4 oder A3.

§ 2. Die gesamten Hochspannungsausrüstungen und -anlagen werden auf den Schaltbildern angegeben, wobei die Symbolik IEC Serie 617 oder jegliche andere Symbolik, die der Betreiber des lokalen Übertragungsnetzes mitteilt, angewandt wird.

§ 3. Ein Schema umfasst die normalen Betriebsverhältnisse des Standorts. Das normale Betriebsschema gibt die Lage der Unterbrechungsvorrichtungen an.

Art. 249 - Die folgenden Ausrüstungen müssen auf dem normalen Betriebsschema angegeben werden:

- 1 die Sammelschienen;
- 2° die Leistungsschalter;
- 3° die Trennschalter für die Sammelschienen, Leitungen, Kabel und Erdung

- 4° die Vorrichtungen für die Abschaltung unter Last;
- 5° die Generatoren;
- 6° die Leistungstransformatoren, einschließlich ihrer eventuellen Erdung und des Anschlusses der Hilfswicklungen;
- 7° die Kondensatorenbatterien;
- 8° die Induktionsspulen;
- 9° die statischen Kompensatoren (SVC);
- 10° die Stromwandler (TI);
- 11° die Spannungswandler (TP);
- 12° die Überspannungsbegrenzer.

Art. 250 - Nach Möglichkeit wird die geographische Lage der Vorrichtungen bei der Aufstellung der einphasigen Schaltbildern berücksichtigt. Ihre tatsächliche Anordnung in den Feldern muss jedoch beachtet werden.

Art. 251 - Das Schriftfeld auf den Zeichnungen umfasst insbesondere eine für die Nummer des Schemas, das Nachprüfungszeichen und das Datum bestimmte Stelle.

TITEL VIII — Sondervorschriften

KAPITEL I — Vergrabung der elektrischen Leitungen

Art. 252 - § 1. Falls die Verbesserung, Erneuerung oder Erweiterung des lokalen Übertragungsnetzes zur Einrichtung neuer Verbindungen, zur Erneuerung oder zu einer merklichen Änderung der bereits vorhandenen Verbindungen führt, werden die neuen Verbindungen mittels unterirdischer Kabel durchgeführt und die zu erneuernden oder merklich zu ändernden Leitungen vergraben.

§ 2. Diese Vergrabungspläne werden der CWaPE entweder anlässlich der Erstellung des Anpassungsplans des lokalen Übertragungsnetzes, oder bei jeder spezifischen Beantragung einer Änderung des lokalen Übertragungsnetzes übermittelt.

Art. 253 - Wenn der Betreiber des lokalen Übertragungsnetzes der Ansicht ist, dass er diese Priorität der Vergrabung nicht einhalten kann, verfasst er vor jeder Arbeitsausführung für jeden Fall eine Begründung, die er der CWaPE mittels einer von ihr angenommenen Sendungsart übermittelt, und kann er die Arbeiten nicht vor dem Erhalt des im unten stehenden § 5 vorgesehenen Beschlusses der CWaPE durchführen. Diese Begründung bezieht sich mindestens auf folgende Aspekte:

1° die technischen Aspekte, wie insbesondere die Änderungen der Energieübertragungen im Netz, die Änderung der Kurzschlussleistung und deren Auswirkung auf die Nebenausrüstungen, die Zuverlässigkeit und Verfügbarkeit der Verbindung, die durchschnittliche Reparaturdauer, die jeweiligen Ströme und die Schwankung des Leistungsfaktors, die Überspannungsrisiken und Verluste, die Empfindlichkeit entgegen Streustrom und die eventuellen, mit der Nähe anderer auswärtiger Ausrüstungen verbundenen Risiken;

2° die wirtschaftlichen Aspekte, wie insbesondere die Vergleichskosten für die Anlage, Kontrolle, Wartung, Verstärkung der Freileitungen und unterirdischen Kabel und die Kosten für die Verluste im Netz, die eventuellen Auswirkungen auf die Netzstruktur oder elektrischen Nebenausrüstungen, die Möglichkeiten oder Dauer der Tilgung dieser Kosten, insbesondere unter Berücksichtigung der veranschlagten Nutzungsdauer;

3° die gesetzlichen und vorschriftsmäßigen Aspekte, wie insbesondere die Benutzung des Untergrunds der Verkehrswege und deren Aufriss beim Legen der Leitungen oder bei eventuellen Eingriffen, die vorhersehbaren Änderungen dieser Verkehrswege und deren Bestimmung;

4° die sich auf die Umwelt und das Erbe beziehenden Aspekte, wie die Auswirkungen auf die Landschaft, die geschützten Güter, den archäologischen Unterboden und die Bodenstruktur, die Nachbarschaft mit den Wohngebäuden und die Höhe der verursachten elektrischen und magnetischen Felder, die Auswirkungen auf die Tier- und Pflanzenwelt;

5° die alternativen Verwirklichungen, die von dem Betreiber des lokalen Übertragungsnetzes vorgeschlagen werden, um der in der Priorität einer Vergrabung der Leitungen verfolgten Zielsetzung besser zu genügen.

Art. 254 - § 1. Die CWaPE bestimmt die Modalitäten für die Einreichung der Akten und deren Inhalt. Sie kann innerhalb von 15 Tagen ab dem Erhalt der Begründungsakten zusätzliche Informationen beantragen.

§ 2. Innerhalb einer Frist von 2 Monaten nach dem Erhalt der vollständigen Akte fasst die CWaPE einen Beschluss, den sie dem Betreiber des lokalen Übertragungsnetzes und ggf. dem Minister übermittelt. Dieser Beschluss der CWaPE betrifft nur die Anwendung des Dekrets. Wenn er positiv ist, befreit er den Betreiber des lokalen Übertragungsnetzes nicht davon, die normalerweise für die betroffenen Arbeiten erforderlichen Genehmigungen zu erhalten.

Anlage 1: Technische Eigenschaften einer Anlage

Ein Benutzer des lokalen Übertragungsnetzes kann lediglich aus motivierten Gründen und vorbehaltlich der übermittelten Zustimmung des Betreibers des lokalen Übertragungsnetzes von den hierunter aufgeführten Angaben abweichen. Jede Abweichung muss im anwendbaren Anschlussvertrag gemeldet werden.

Spannungsniveau (kV)	Um Ausrüstung (kV)	LIWV U _w (kV)		Leistungsschalter	Sonstige Ausrüstungen		
					I _{sc} (kA)	I thermisch	
				Dauer		(kA)	
70	82.5	Außerhalb Zone Lüttich	380	20	>= 1 s	20	50
		Zone Lüttich	380	31.5	>= 1 s	31.5	80
36	40.5	200 oder ≥ 170 (*)		31.5	>= 1.2 s	31.5	80
30	36	170		31.5	>= 1.2 s	31.5	80
26	30	145		25	>= 2 s ⁽¹⁾	25	63
15	17.5	95		20	>= 2 s ⁽¹⁾	20	50
11-12	17.5	95		25	>= 2 s ⁽¹⁾	25	63
10	12	75		25	>= 2 s ⁽¹⁾	25	63
6	7.2	60		25	>= 2 s ⁽¹⁾	25	63

(*): Nach Beschluss des Betreibers des lokalen Übertragungsnetzes.

⁽¹⁾: entspricht der Auslösezeit des Reserveschutzes.

Anlage 2: Maximale Fehlerabschaltzeit durch Schutzvorrichtungen

Ein Benutzer des lokalen Übertragungsnetzes kann lediglich aus motivierten Gründen und vorbehaltlich der übermittelten Zustimmung des Betreibers des lokalen Übertragungsnetzes von den hierunter aufgeführten Angaben abweichen. Jede Abweichung muss im anwendbaren Anschlussvertrag gemeldet werden.

Spannungsniveau (kV)	LEITUNGEN, KABEL, TRAF0 *									Fehler SAMMEL-SCHIENEN		
	Basis (ms)	Schutzverweigerung (ms)	Verweigerung des Leistungsschalters (ms)	Verweigerung des Leistungsschalters (ms)	Reserve nächste Leitung/Kabel (ms)	Reserve nächste Sammelschienen (ms) ****		Wiedereinschaltung Leitung (ms)		Basis (ms)	Reserve bei der Schaltgruppe (ms)	
			Fehler Einphase.	Fehler Mehrphase		Fehler Einphase.	Fehler Mehrphase	Einph.	Mehrph.		Fehler Einphase.	Fehler Mehrphase
70	120**	2250	-	-	1000	600	600	-	***	600	-	-
36	120	2250	-	-	1200	1200	1200	-	***	600	-	-
30	120	2250	-	-	1200	1200	1200	-	***	600	-	-
15	1100	3100	-	-	-	1800	1800	-	***	1800	-	-
12	1100	3100	-	-	-	1800	1800	-	***	1800	-	-
10	1100	3100	-	-	-	1800	1800	-	***	1800	-	-

* Transformator: Spannungsniveau = Höchstnennspannung des Trafos

** Für die Leitungen findet dieser Wert auf das Ende Anwendung, das dem Fehler am nächsten ist; Für das andere Ende wird eine Beseitigungszeit von 500 ms erlaubt.

*** Vom Betreiber des lokalen Übertragungsnetzes je nach den Einstellungsparametern der angrenzenden Anlagen anzugeben.

**** Auch anwendbar auf Fehler zwischen Stromwandler und Leistungsschalter

Hinweis: Alle Zeitangaben sind erlaubte Höchstwerte.

Anlage 3: Datentabelle

Die Daten sind:

- 1.
- 2.

Anschlussart	Phase	Bestimmung	Kurzzeichen	Einheit	Periode
Alle	Alle	Identifizierung des Anschlusses	IDENT		
Alle	Alle	Name + Anschrift Benutzer	NAME + ANSCHRIFT		
Ch	Alle	Verbrauch: Bezeichnung	CO_CH_NAME		
Ch	Alle	Verbrauch: Zeitplan	CO_DATE_CONS	mm/jjjj	7 Jahre
Ch	Alle	Verbrauch: Wirkleistungsspitze Benutzer	CO_PUI_ACT	MW	7 Jahre
Ch	Alle	Verbrauch: Jährliche Zuwachsrate	CO_ACC_ACT	%	7 Jahre
Ch	Alle	Verbrauch: Blindstrom bei der Wirkleistungsspitze	CO_PUI_REA	MVA _r	7 Jahre
Ch	Alle	Verbrauch: Cos Phi bei der Wirkleistungsspitze	CO_COSPHI		7 Jahre
Ch	Alle	Verbrauch: installierte Leistung zum Ausgleich des Blindstroms	CO_COMP	MVA _r	7 Jahre
Pr	Alle	Erzeugungseinheit: Name & Nummer	PR_GEN_NAME		
Pr	Alle	Erzeugungseinheit: Code der Einheit	PR_CODE		
Pr	Alle	Erzeugungseinheit: Revisionszyklus(Standard)	PR_CYCL_REVIS		7 Jahre
Pr	Alle	Erzeugungseinheit: Verfügbarkeitszeitplan (wenn besonders)	PR_HORAIR_DISP		7 Jahre
Pr	Alle	Generator: normale höchste Bruttowirkleistung	PR_PMAX_BR	MW	7 Jahre
Pr	Alle	Generator: erwartete Produktionsleistung	PR_PROD_PREV	MW	7 Jahre
Pr	Alle	Generator: Benutzungsdiagramm	PR_DIAG_UTIL		7 Jahre
Pr	Alle	Generator: Bruttowirkleistung beim technischen Mindestniveau	PR_PMIN_BR	MW	7 Jahre
Pr	Alle	Generator: Bruttowirkleistung bei Überbelastung (beschränkte Dauer)	PR_PSURCH_BR	MW	7 Jahre
Pr	Alle	Generator: maximale Überbelastungsdauer	PR_TSURCH	Min	7 ans
Pr	Alle	Generator: Cos phi bei Höchstleistung	PR_COSPHI_MAX		7 Jahre
Alle	I,R	Aktentyp	TYPE_DOSS	∈ {List}	
Alle	I,R	Einleitungsdatum der Akte	DATE_INI	Datum	
Alle	I,R	Lieferungsstelle	PT_FOURNIT	Code P	
Ch	I,R	Verbrauch: Versorgungsart	CO_TYP ALIM	∈ {List}	
Ch	I,R	Verbrauch: Vertragsart	TYPE_CONTRAT	∈ {List}	
Ch	I,R	Minimale Kurzschlussleistung an der Anschlussstelle	PCC_LIM_INF	MVA	

Anschlussart	Phase	Bestimmung	Kurzzeichen	Einheit	Periode
Ch	I,R	Art der Entnahme: Leistung Motoren MT / Anzahl + ehemaliger Einheitswert	CO_NATPR_MOT_anc	Nb + MVA	
Ch	I,R	Art der Entnahme: Leistung Motoren MT / Anzahl + neuer Einheitswert	CO_NATPR_MOT_nou	Nb + MVA	
Ch	I,R	Art der Entnahme: Störlast des Typs Walzwerk	CO_NATPR_PERT_1	MW	
Ch	I,R	Art der Entnahme: Störlast des Typs Lichtbogenofen	CO_NATPR_PERT_2	MW	
Ch	I,R	Art der Entnahme: Störlast des Typs Leistungselektronik	CO_NATPR_PERT_3	MW	
Ch	I,R	Art der Entnahme: Störlast des Typs einphasige Versorgung	CO_NATPR_PERT_4	MW	
Ch	I,R	Art der Entnahme: Störlast sonstiger Art	CO_NATPR_PERT_5	Typ/MW	
Ch	I,R	Rhythmus der Entnahme: Typ:	CO_RYTPR_TYP	∈ {List}	
Ch	I,R	Rhythmus der Entnahme: Modus	CO_RYTPR_MODE	∈ {List}	
Ch	I,R	Abwärtstransformator Kurzschlussaktanz	TR_XCC	%pu	
Pr	I,R	Erzeugungseinheit: Typ:	PR_TYP_UNITE	∈ {List}	
Pr	I,R	Erzeugungseinheit: Brennstoffart(en) mit vorgesehenen Prozenten, wenn es mehrere gibt	PR_TYP_COMBUS		
Pr	I,R	Erzeugungseinheit: Muster	PR_MODEL_UNITE		
Pr	I,R	Erzeugungseinheit: Benutzungstyp: mit einem Industrieprozess verbundene oder nicht verbundene Einheit	PR_TYPE_UTILIS		
Pr	I,R	Erzeugungseinheit: Datum des ersten Parallelschaltens zum lokalen Übertragungsnetz (Projekt)	PR_DATE_RACC	mm/jjjj	
Pr	I,R	Erzeugungseinheit: Datum erster Prüfung bei PMAX	PR_DATE_PMAX	mm/jjjj	
Pr	I,R	Erzeugungseinheit: Datum der industriellen Inbetriebsetzung (Projekt)	PR_DATE_MSI	mm/jjjj	
Pr	I,R	Generator: nominale Referenzspannung an den Klemmen	PR_TENS_REF	KV	
Pr	I,R	Generator: Referenzscheinleistung:	PR_PUIS_REF	MVA	
Pr	I,R	Generator: Höchststrom mit Standardkühlung	PR_I_REF	MVA	
Pr	I,R	Beschreibung und Parameter der Standardkühlung (zB.: Wasserstoffdruck, Höchsttemperatur, ...)	PR_TYPE_COOL		
Pr	I,R	Zugehörige Ausrüstungen: Anschlussart	AUX_RACC		

Anschlussart	Phase	Bestimmung	Kurzzeichen	Einheit	Periode
Pr	I,R	Zugehörige Ausrüstungen: Wirkstromverbrauch bei Höchstleistung	AUX_P_ACT_MAX	MW	
Pr	I,R	Zugehörige Ausrüstungen: Blindstromverbrauch bei Höchstleistung	AUX_P_REA_MAX	MVA _r	
Pr	I,R	Aufwärtstransformator: Referenzscheinleistung	TM_PUI_TFO	MVA	
Pr	I,R	Aufwärtstransformator: Nennspannung (Hochspannungsseite)	TM_U1_TFO	kV	
Pr	I,R	Aufwärtstransformator: Nennspannung (Niederspannungsseite)	TM_U2_TFO	kV	
Pr	I,R	Aufwärtstransformator: Schaltgruppe	TM_COUPL		
Pr	I,R	Aufwärtstransformator: Kurzschlussaktanz	TM_XCC_TFO	%pu	
Pr	I,R	Aufwärtstransformator: Leerlaufverluste	TM_PERT_0	kW	
Pr	I,R	Aufwärtstransformator: Verluste bei Höchstleistung	TM_PERT_MAX	kW	
Pr	I,R	Aufwärtstransformator: Stufenschalter unter Last und im Leerlauf	TM_CHANG_PRI		
Pr	I,R	Aufwärtstransformator: Kupferverluste	TM_PERT_CU	kW	
Pr	I,R	Aufwärtstransformator: Eisenverluste	TM_PERT_FE	kW	
Pr	I,R	Aufwärtstransformator: Magnetisierungsstrom	TM_AMP_MAGN	A	
Alle	R	Prinzipschema des Anschlusses	RAC_SCHEM		
Alle	R	Anschlussfeld: Angabe des Herstellers	TRAV_REF_FABR		
Alle	R	Anschlussfeld Höchstspannung Um (*)	TRAV_UN	kV	
Alle	R	Anschlussfeld: Nennstrom (*)	TRAV_IN	A	
Alle	R	Anschlussfeld: LIWV	TRAV_LIWV	kV	
Alle	R	Anschlussfeld: Insulation Level Power frequency 1 min.	TRAV_NIV_ISOL	kV	
Alle	R	Anschlussfeld: thermische Widerstandsfähigkeit gegen Kurzschlussstrom während 1 Sek. (*)	TRAV_ICC	kA	
Alle	R	Anschlussfeld: Widerstandsfähigkeit gegen elektrodynamische Beanspruchungen (*)	TRAV_IDYN	kA	
Alle	R	Anschlussfeld: Typ des Hauptschutzes	TRAV_TYP_PROTP		

Anschlussart	Phase	Bestimmung	Kurzzeichen	Einheit	Periode
Alle	R	Anschlussfeld: Typ des Reserveschutzes	TRAV_TYP_PROTR		
Alle	R	Anschlussfeld (Leistungsschalter): Abschaltstrom (Isc)	TRAV_I_COUP	kA	
Alle	R	Anschlussfeld (Leistungsschalter): Auslösungszeit	TRAV_T_COUP	msec	
Alle	R	Hochspannungskabel Angaben des Herstellers	CAB_REF_FABR		
Alle	R	Hochspannungskabel (*): Typ:	CAB_TYP	∈ {List}	
Alle	R	Hochspannungskabel (*): Querschnitt des Leitkerns	CAB_SECT	mm ²	
Alle	R	Hochspannungskabel (*): Minimale thermische Widerstandsfähigkeit gegen Kurzschlussstrom	CAB_ICC	kA	
Alle	R	Hochspannungskabel: Typ der Erdung der Abschirmungen	CAB_MALT	∈ {List}	
Alle	R	Hochspannungskabel: Typ der Verkabelung	CAB_POSE	∈ {List}	
Alle	R	Hochspannungskabel: Plan der Verkabelung	CAB_PLANPOSE		
Alle	R	Freileitung: Typ der Ummantelung	LI_ARMEM	∈ {List}	
Alle	R	Freileitung: Typ der Leiter	LI_TYP	∈ {List}	
Alle	R	Freileitung: Querschnitt der Leiter	LI_SECT	mm ²	
Alle	R	Freileitung: Anzahl Leiter pro Phase	LI_NB_COND		
Alle	R	Freileitung: Minimale thermische Widerstandsfähigkeit gegen Kurzschlussstrom	LI_ICC	kA	
Alle	R	Freileitung: Aufstellungsplan der Maste	LI_IMPL		
Alle	R	Freileitung: Längsprofil der Verbindung	LI_PROFIL		
Alle	R	Freileitung: Erdseil: Typ des Leiters	LI_CG_TYP	∈ {List}	
Alle	R	Freileitung: Erdseil: Querschnitt der Leiter	LI_CG_SECT	mm ²	
Alle	R	Freileitung: Erdseil: Minimale thermische Widerstandsfähigkeit gegen Kurzschlussstrom	LI_CG_ICC	kA	
Ch	R	Verbrauch: Anschlussstelle bei Verlust des Hauptanschlusses	CO_REPORT		
Ch	R	Beschreibung und Parameter des dynamischen Verhaltens der Lasten	CO_DYN		
Ch	R	Spannungs- und Frequenzschutz, der zu einer Stromabschaltung führt	CO_PROT_DELEST		
Ch	R	Abwärtstransformator: Angaben des Herstellers	TR_REF_FABR		

Anschlussart	Phase	Bestimmung	Kurzzeichen	Einheit	Periode
Ch	R	Abwärtstransformator Nennspannung nach der Norm IEC 354	TR_PUISS	MVA	
Ch	R	Abwärtstransformator: Nennspannung (Hochspannungsseite)	TR_U1	kV	
Ch	R	Abwärtstransformator: Nennspannung (Niederspannungsseite)	TR_U2	kV	
Ch	R	Abwärtstransformator: Typ	TR_TYP	∈ {List}	
Ch	R	Abwärtstransformator: Schaltgruppe	TR_COUPL		
Ch	R	Abwärtstransformator: Nach der Norm IEC 551 gemessener Geräuschpegel	TR_BRUIT	dB(A)	
Ch	R	Abwärtstransformator: Leerlaufverluste	TR_PERT_0	kW	
Ch	R	Abwärtstransformator: Verluste bei Höchstleistung	TR_PERT_MAX	kW	
Ch	R	Abwärtstransformator: Kupferverluste	TR_PERT_CU	kW	
Ch	R	Abwärtstransformator: Eisenverluste	TR_PERT_FE	kW	
Ch	R	Abwärtstransformator: Magnetisierungsstrom	TR_AMP_MAGN	A	
Ch	R	Abwärtstransformator: Art der Erdung der Wicklungen	TR_TERR	∈ {List}	
Ch	R	Abwärtstransformator: Typ des Schutzes	TR_PROT		
Ch	R	Abwärtstransformator: Lastenheft oder Abnahmeprüfungen	TR_ESSAI		
Ch	R	Abwärtstransformator: Aufstellungsschema	TR_IMPL		
Ch	R	Abwärtstransformator: Stufenschalter	TR_CHANG_PRI		
Pr	R	Erzeugungseinheit: Merkmale des Einheitsschutzes	PR_PROT_GR		
Pr	R	Erzeugungseinheit: Kaltstartzeit	PR_T_DEM_FR	min	
Pr	R	Erzeugungseinheit: Startzeit nach einer 36 St. langen Abschaltung	PR_T_DEM_36	min	
Pr	R	Erzeugungseinheit: Warmstartzeit (Nachtabschaltung)	PR_T_DEM_CH	min	
Pr	R	Erzeugungseinheit: Art der Hochspannungsverbindung	PR_TYP_LIAIS		
Pr	R	Generator: Anzahl Polpaare	PR_PP		
Pr	R	Generator: Zusätzliche Verluste in % auf Grundlage der Leistung	PR_PSUPPL	%pu	
Pr	R	Generator: Sättigung: Läuferstrom (I), nach der nachstehenden Formel	PR_SAT_IFN0	A	

Anschlussart	Phase	Bestimmung	Kurzzeichen	Einheit	Periode
Pr	R	Generator: Sättigungsgrad m nach der nachstehenden Formel	PR_SAT_M		
Pr	R	Generator: Sättigungsgrad n nach der nachstehenden Formel	PR_SAT_N		
		$\frac{I}{I_0} = \frac{U}{U_{nom}} \times \left(1 + m \times \left(\frac{U}{U_{nom}} \right)^n \right)$			
Pr	R	Generator: Widerstand der Statorwicklung bei Gleichstrom ¹	PR_RA	Ohm	
Pr	R	Generator: ungesättigte synchrone Mitreaktanz ¹	PR_XDNS	%pu	
Pr	R	Generator: ungesättigte transiente Mitreaktanz ¹	PR_X1DNS	%pu	
Pr	I,R	Generator: ungesättigte subtransiente Mitreaktanz ¹	PR_X2DNS	%pu	
Pr	R	Generator: ungesättigte synchrone Querreaktanz ¹	PR_XQNS	%pu	
Pr	R	Generator: ungesättigte transiente Querreaktanz ¹	PR_X1QNS	%pu	
Pr	R	Generator: ungesättigte subtransiente Querreaktanz ¹	PR_X2QNS	%pu	
Pr	R	Generator: transiente Durchlasszeitkonstante ¹	PR_T1D	s	
Pr	R	Generator: subtransiente Durchlasszeitkonstante ¹	PR_T2D	s	
Pr	R	Generator: transiente Zeitkonstante der Querachse ¹	PR_T1Q	s	
Pr	R	Generator: subtransiente Zeitkonstante der Querachse ¹	PR_T2Q	s	
Pr	R	Generator: Zeitkonstante des Stators ¹	PR_TA	s	
Pr	R	Generator: Streureaktanz des Stators ¹	PR_XL	%pu	
Pr	R	Generator: Potier-Reaktanz ¹	PR_XP	%pu	
Pr	R	Generator: Zeitkonstante der Dämpfwicklung ¹	PR_TX	s	
Pr	R	Generator: Trägheit	PR_PD2_ALT	ton × m ²	
Pr	R	Erzeugungseinheit: Trägheit des Komplexes Turbine(n) + Generator	PR_PD2_ALT+TURB	ton × m ²	
Pr	R	Generator: Capability curves	PR_CAP_CURV		
Pr	R	Erzeugungseinheit: Funktionale Beschreibung und Parameter des Drehzahlreglers	PR_REGUL_VIT		
Pr	R	Erzeugungseinheit: Drehzahlregler: Statik	PR_REG_VIT_G	MW/Hz	
Pr	R	Erzeugungseinheit: Funktionale Beschreibung und Parameter des Spannungsreglers	PR_REGUL_TENS		

¹ Statt der externen Parameter des Generators kann der Benutzer ebenfalls die internen Parameter liefern, die zureichen, um die externen Parameter abzuleiten.

Anschlussart	Phase	Bestimmung	Kurzzeichen	Einheit	Periode
Pr	R	Erzeugungseinheit: Dynamische Kennlinien der Übererregungs- und Untererregungsbegrenzer	PR_DYN_LIMIT		
Pr	R	Erzeugungseinheit: Funktionale Beschreibung und Parameter des Erregungsüberwachungssystems	PR_EXCIT		
Pr	R	Erzeugungseinheit: Funktionale Beschreibung und dynamische Parameter der Generatorantriebsmaschine und des Systems, das diese speist (Turbine + Energiequelle + Quellenregelung)	PR_ENTR_DYN		
Pr	R	Erzeugungseinheit: Leistungsbereich, in dem eine Primärregelung möglich ist	PR_REGL_PRIM		
Pr	R	Zugehörige Ausrüstungen: $\cos \Phi$	AUX_COSPHI		
Pr	R	Zugehörige Ausrüstungen: Wirkleistung (ausgeschaltet)	AUX_P_ACT_0	MW	
Pr	R	Aufwärtstransformator: Angaben des Herstellers	TM_REF_FABR		
Pr	R	Aufwärtstransformator: Art der Erdung der Wicklungen	TM_TERR	$\in \{\text{List}\}$	
Pr	R	Aufwärtstransformator: Erdungsreaktanzen	TM_X_MALT	Ohm	
Pr	R	Aufwärtstransformator: Nullreaktanzen	TM_X_HOM	%pu	
Pr	R	Aufwärtstransformator: Lastenheft oder Abnahmeprüfungen	TM_ESSAI		
Pr	R	Aufwärtstransformator: Aufstellungsschema	TM_IMPL		
Pr	P	Erzeugungseinheit: Planung der industriellen Produktion	PR_DATE_PROD	mm/jjjj	7 Jahre

Legende

"Pr": Erzeugungseinheiten (Spalte "Anschlussart")

"Ch": Lasten

"I": die Phase "Antrag auf eine Orientierungsstudie" des Titels III

"P": die Phase "Planung" des Titels II

Gesehen, um dem Erlass der Wallonischen Regierung vom 26. Januar 2012 bezüglich der Revision der technischen Regelung für den Betrieb des lokalen Stromübertragungsnetzes in der Wallonischen Region und den Zugang zu diesem Netz als Anlage beigefügt zu werden.

Namur, den 26. Januar 2012

Der Minister-Präsident

R. DEMOTTE

Der Minister für nachhaltige Entwicklung und den öffentlichen Dienst

J.-M. NOLLET

VERTALING

WAALSE OVERHEIDSDIENST

N. 2012 — 613

[C — 2012/27030]

26 JANUARI 2012. — Besluit van de Waalse Regering betreffende de herziening van het technisch reglement voor het beheer van het lokale elektriciteitstransmissienet in het Waalse Gewest en de toegang ertoe

De Waalse Regering,

Gelet op het decreet van 12 april 2001 betreffende de organisatie van de gewestelijke elektriciteitsmarkt, inzonderheid op artikel 13;

Gelet op het besluit van de Waalse Regering van 24 mei 2007 betreffende de herziening van het technisch reglement voor het beheer van het lokale elektriciteitstransmissienet in het Waalse Gewest en de toegang ertoe;

Gelet op het voorstel tot herziening van het technisch reglement voor het beheer van het lokale elektriciteitstransmissienet in het Waalse Gewest en de toegang daartoe, CD-11121-CWaPE-362, van de « CWaPE » van 22 december 2011;

Op de voordracht van de Minister van Duurzame Ontwikkeling en Ambtenarenzaken;

Na beraadslaging,

Besluit :

Artikel 1. De herziening van het door de « CWaPE » vastgelegde technisch reglement die bij dit besluit gaat, wordt goedgekeurd door de Waalse Regering.

Art. 2. Het besluit van de Waalse Regering van 24 mei 2007 betreffende de herziening van het technisch reglement voor het beheer van het lokale elektriciteitstransmissienet in het Waalse Gewest en de toegang ertoe wordt opgeheven.

Art. 3. De Minister bevoegd voor het Energiebeleid is belast met de uitvoering van dit besluit.

Namen, 26 januari 2012.

De Minister-President,

R. DEMOTTE

De Minister van Duurzame Ontwikkeling en Ambtenarenzaken,

J.-M. NOLLET

Bijlage

Herziening van het technisch reglement voor het beheer van het lokale elektriciteitstransmissienet in het Waalse Gewest en de toegang daartoe

INHOUDSTAFEL

TITEL I. — Algemene bepalingen

HOOFDSTUK I. — Begripsomschrijving en toepassingsgebied

HOOFDSTUK II. — Algemene werkingsbeginselen

Afdeling 1. — Basisbeginselen

Afdeling 2. — Inlichtingen

Afdeling 3. — Toegang van de personen tot de installaties

Afdeling 4. — Noodsituaties en overmacht

Afdeling 5. — Formaliteiten

TITEL II. — Planificatiegegevens van het lokale transmissienet

HOOFDSTUK I. — Gegevens met het oog op de vaststelling van een aanpassingsplan

HOOFDSTUK II. — Planificatiegegevens en wijze van overmaking

Afdeling 1. — Basisbeginselen

Afdeling 2. — Jaarlijkse kennisgevingsverplichting aangaande de planificatiegegevens

Afdeling 3. — Verplichting tot mededeling van de planificatiegegevens in geval van ingebruikname of buitengebruikstelling van een productie-eenheid

TITEL III. — Aansluiting op het lokale transmissienet

HOOFDSTUK I. — Technische aansluitingsvoorschriften

Afdeling 1. — Algemeen

Afdeling 2. — Voorschriften van toepassing op elke aansluiting

Afdeling 3. — Bijkomende technische voorschriften voor de aansluiting van belastingen

Afdeling 4. — Bijkomende technische voorschriften voor de aansluiting van productie-eenheden

Afdeling 5. — Specificaties voor levering van een ondersteunende dienst

HOOFDSTUK II. — Aanvraag voor een oriëntatiestudie voor een aansluiting op het lokale transmissienet

Afdeling 1. — Betrouwbaarheidsmaatregelen voor de productie-eenheden

Afdeling 2. — Indiening van de oriëntatiestudieaanvraag

Afdeling 3. — Onderzoek van de oriëntatiestudieaanvraag

Afdeling 4. — Oriëntatiestudie

HOOFDSTUK III. — Geringe wijziging

HOOFDSTUK IV. — Aansluitingsaanvraag

Afdeling 1. — Indiening van de aansluitingsaanvraag met detailstudie

Afdeling 2. — Onderzoek van de aansluitingsaanvraag

Afdeling 3. — Capaciteitoverdracht

- Afdeling 4. — Technische fase van de detailstudie
- Afdeling 5. — Voorstel van aansluiting.
- Afdeling 6. — Aansluitingscontract
- HOOFDSTUK V. — Uitvoering en conformiteit van de aansluiting
- Afdeling 1. — Uitvoering van de aansluiting
- Afdeling 2. — Conformiteit van de aansluiting
- Afdeling 3. — Intern register van conformiteit van de aansluitingen
- HOOFDSTUK VI. — Tests en controle van de aansluitingen en van de installaties van de gebruikers van het lokale transmissienet
- Afdeling 1. — Tests uitgevoerd door een gebruiker van het lokale transmissienet
- Afdeling 2. — Tests uitgevoerd door de beheerder van het lokale transmissienet op aanvraag van een gebruiker van het lokale transmissienet in geval van elektrische storing
- Afdeling 3. — Conformiteitstests uitgevoerd door de beheerder van het lokale transmissienet
- HOOFDSTUK VII. — Informatie met betrekking tot bestaande aansluitingen
- HOOFDSTUK VIII. — Overgangsbepalingen
- HOOFDSTUK XI. — Verwijdering van een aansluiting
- TITEL IV. — Toegang tot het lokale transmissienet
- HOOFDSTUK I. — Toegangscontract
- Afdeling 1. — Keuze van een leverancier en de evenwichtsverantwoordelijke
- Afdeling 2. — Modaliteiten voor de vaststelling van de toegangscontracten met de beheerder van het lokale transmissienet.
- HOOFDSTUK II. — Toegang tot het lokale transmissienet
- Afdeling 1. — Algemeen
- Afdeling 2. — Geplande onderbrekingen in de toegang
- Afdeling 3. — Ongeplande onderbrekingen van de toegang
- Afdeling 4. — Opschorting van de toegang
- Afdeling 5. — Toegang tot de andere netten
- HOOFDSTUK III. — Specifieke voorschriften voor de toegang tot het lokale transmissienet
- Afdeling 1. — Toegangsprogramma
- Afdeling 2. — Afname van reactieve energie
- HOOFDSTUK IV. — Beheer van het net
- Afdeling 1. — Coördinatie van de ingebruikname van de productie-eenheden
- Afdeling 2. — Compensatie van de verliezen van het lokale transmissienet
- Afdeling 3. — Ondersteunende diensten
- Afdeling 4. — Beheer van de congesties
- Afdeling 5. — Regelingswaarden bij exploitatie
- HOOFDSTUK V. — Interventiemaatregelen in noodsituaties
- TITEL V. — Tellingen en metingen
- HOOFDSTUK I. — Meetuitrustingen en meetgegevens
- Afdeling 1. — Algemene beginselen
- Afdeling 2. — Ligging
- Afdeling 3. — Meetpunt
- Afdeling 4. — Eigendom
- Afdeling 5. — Installatie
- Afdeling 6. — Verzegeling
- Afdeling 7. — Registratie van de meetuitrustingen in het telregister
- HOOFDSTUK II. — Technische criteria en algemene voorwaarden betreffende meetuitrustingen
- Afdeling 1. — Technische criteria
- Afdeling 2. — Specifieke procedures
- HOOFDSTUK III. — Toegang tot de meetinstrumenten en de meetgegevens
- Afdeling 1. — Toegang tot de meetinstrumenten en de meetgegevens
- Afdeling 2. — Toegang tot de meetuitrustingen en de meetgegevens door de beheerder van het lokale transmissienet
- Afdeling 3. — Toegang tot de meetgegevens door de gebruiker van het lokale transmissienet
- HOOFDSTUK IV. — Controle van de meetuitrustingen door de beheerder van het lokale transmissienet
- Afdeling 1. — Verificatie van de conformiteit van de meetuitrustingen
- Afdeling 2. — Controle van de meetuitrustingen
- HOOFDSTUK V. — IJking van de meetuitrustingen
- Afdeling 1. — Algemeen
- Afdeling 2. — IJking door de gebruiker van het lokale transmissienet
- Afdeling 3. — IJking door de beheerder van het lokale transmissienet
- HOOFDSTUK VI. — Meetgegevens
- Afdeling 1. — Periodiciteit van de metingen
- Afdeling 2. — Inzameling van de meetgegevens
- Afdeling 3. — Validering van de meetgegevens
- Afdeling 4. — Terbeschikkingstelling van de meetgegevens met betrekking tot een injectie- en/of afnamepunt

Afeling 5. — Historische verbruiksgegevens
Afdeling 6. — Archief
Afdeling 7. — Klachten en rechtzettingen
HOOFDSTUK VII. — Verscheidene bepalingen
TITEL VI. — Specifieke modaliteiten tussen de beheerder van het lokale transmissienet en de distributie- of transmissienetbeheerders van de regelzone
HOOFDSTUK I. — Basisregels
TITEL VII. — Registratie van de gegevens
HOOFDSTUK I. — Algemeen
HOOFDSTUK II. — Vorm van de mededeling van de gegevens of de inlichtingen
HOOFDSTUK III. — Beginselen voor de vaststelling van de elektrische schema's
TITEL VIII. — Bijzondere voorschriften
HOOFDSTUK I. — Ingraving van de elektrische lijnen
Bijlage 1 : Technische karakteristieken van een installatie
Bijlage 2 : Maximale foutafschakeltijd door beveiligingen
Bijlage 3 : Gegevenstabel

TITEL I. — Algemene bepalingen

HOOFDSTUK I. — *Begripsomschrijving en toepassingsgebied*

Artikel 1. § 1. Dit technisch reglement voor het beheer van en de toegang tot het lokale elektriciteitstransmissienet in het Waalse Gewest, hierna dit reglement genoemd, wordt vastgesteld krachtens artikel 13 van het Waalse decreet betreffende de organisatie van de gewestelijke elektriciteitsmarkt, zoals gewijzigd bij het decreet van 17 juli 2008.

§ 2. De definities in artikel 2 van het decreet van 12 april 2001 betreffende de organisatie van de gewestelijke elektriciteitsmarkt gelden voor dit reglement.

Voor de toepassing van dit reglement dient te worden verstaan onder :

1. belasting :	elke installatie die actief en/of reactief elektrisch vermogen verbruikt;
2. heropbouwcode :	operationele code voor de heropbouw van het elektrische systeem na een gehele of gedeeltelijke instorting zoals omschreven in het technische transmissiereglement;
3. beschermingscode	operationele code voor de vrijwaring van de veiligheid, de betrouwbaarheid en de doeltreffendheid van het elektrische systeem onder de uitzonderlijke exploitatievoorwaarden zoals omschreven in het technisch transmissiereglement;
4. telling	opname via een meetinrichting en per tijdsperiode van de hoeveelheid actieve of reactieve energie die in het net geïnjecteerd of van het net afgenomen wordt;
5. toegangscontract	een contract tussen de beheerder van het lokale transmissienet en een persoon, « toegangsgerechtigde » genaamd, gesloten overeenkomstig Titel 4 van dit reglement, houdende meer bepaald de bijzondere voorwaarden in verband met de toegang tot het lokale transmissienet;
6. contract voor de coördinatie van de inschakeling van de productie-eenheden	een contract dat gesloten wordt tussen de transmissienetbeheerder en een evenwichtsverantwoordelijke voor één of meerdere injectiepunten dat in het bijzonder de voorwaarden bevat in verband met de coördinatie van de inschakeling van de productie-eenheden;
7. leveringscontract	contract opgesteld tussen een leverancier en een eindafnemer voor de levering van elektriciteit;
8. aansluitingscontract	een contract dat gesloten wordt tussen een netgebruiker en de netbeheerder en dat de wederzijdse rechten, verplichtingen regelt in verband met een bepaalde aansluiting, evenals de relevante technische bepalingen;
9. belastingscurve	gemeten reeks gegevens betreffende de afname of de injectie van energie op een toegangspunt per elementaire periode;
10. decreet	het Waalse decreet van 12 april 2001 betreffende de organisatie van de gewestelijke elektriciteitsmarkt, zoals gewijzigd bij de decreten van 5 maart 2008 en 17 juli 2008;
11. toegangsgerechtigde	de partij die een toegangscontract gesloten heeft met de beheerder van het lokale transmissienet;
12. meetgegeven	een gegeven dat door meting aan de hand van een meetinrichting verkregen is;
13. EAN-code	uniek numeriek veld (European Article Number) voor de éénduidige identificatie van een toegangspunt [EAN-GSRN code (Global Service Related Number)] of een marktdeelnemer (EAN-GLN code [Global Location Number]);
14. actieve energie	de integraal van het actieve vermogen gedurende een bepaalde tijdsperiode;
15. reactieve energie	de integraal van het reactieve vermogen gedurende een bepaalde tijdsperiode;

16. meetinrichting elke uitrusting voor het verrichten van de tellingen en/of metingen waarme de netbeheerher zijn opdrachten kan vervullen zoals de tellers, de meetapparaten, de vermogenstransformatoren of de overeenstemmende telecommunicatie-uitrustingen;
17. significante fout een fout op een meetwaarde groter dan de totale nauwkeurigheid van de meetinrichting die deze meetwaarde bepaalt en die het industrieel proces verbonden met deze meetwaarde kan beschadigen of de facturatie verbonden met deze meetwaarde kan aantasten;
18. frequentie het aantal cycli per seconde van de fundamentele component in de spanning, uitgedrukt in Hertz (Hz);
19. distributienetbeheerder de distributienetbeheerder(s) aangewezen overeenkomstig artikel 10 van het decreet;
20. lokaal transmissienetbeheerder de persoon aangewezen overeenkomstig de bepalingen van hoofdstuk II van het decreet;
21. transmissienetbeheerder de persoon aangewezen overeenkomstig artikel 10 van de wet;
22. eilandbedrijf situatie waarbij een productie-eenheid na plotse uitschakeling van het net het elektriciteitssysteem geheel of gedeeltelijk verder kan voeden. In dat geval moeten minstens de ondersteunende diensten van de betrokken productie-eenheid gevoed worden om beschikbaar te zijn voor de heropbouw van het net;
23. injectie het leveren van vermogen aan het plaatselijk transmissienet;
24. aansluitingsinstallatie elk uitrusting die nodig is om de installatie van een netgebruiker aan het net te verbinden;
25. installatie van een gebruiker van het lokale transmissienet een installatie van een gebruiker van het lokale transmissienet dat via een aansluiting elektrisch aangesloten is op het lokale transmissienet zonder er deel van uit te maken;
26. installatie die functioneel deel uitmaakt van het lokale transmissienet een installatie waarop een gebruiker van het lokale transmissienet het eigendoms- of gebruiksrecht geniet, maar die de functie heeft van een installatie voor het lokale transmissienet, waarbij laatstgenoemd begrip nauwkeurig omschreven wordt in het aansluitingscontract of de daarbij gevoegde overeenkomst;
27. railstel het driedfasig geheel van drie metalen rails of geleiders die voor elke fase afzonderlijk een gemeenschappelijk spanningspunt vormen en waarop de verschillende installaties (instrumenten, lijnen, kabels) aangesloten zijn teneinde onderling verbonden te worden;
28. D-dag een kalenderdag;
29. D-1-dag de kalenderdag vóór de D-dag;
30. werkdag elke dag van de week, de zaterdag, de zondag en de wettelijke feestdagen uitgezonderd;
31. wet de wet van 29 april 1999 betreffende de organisatie van de elektriciteitsmarkt;
32. meting de opname op een bepaald tijdstip van een fysieke grootheid door een meetinrichting;
33. actieve verliezen het verbruik van actief vermogen door het lokale transmissienet zelf, veroorzaakt door het gebruik ervan;
34. afschakelplan plan dat het voorwerp uitmaakt van een federaal ministerieel besluit en waarin de onderbrekingen, de verminderingen en de prioriteiten aangegeven worden die de transmissienetbeheerder dient op te leggen wanneer het net in gevaar is;
35. toegangspunt een afname- en/of injectiepunt;
36. meetpunt de fysieke plaats waar meetuitrustingen aan de aansluitingsinstallatie of aan de installatie van een netgebruiker worden gekoppeld;
37. afnamepunt de fysieke plaats en het spanningsniveau van het punt waar vermogen vanuit het net wordt afgenomen;
38. aansluitingspunt de fysieke plaats en het spanningsniveau van het punt waar de aansluiting is verbonden met het distributienet en waar aangesloten of afgeschakeld kan worden;
39. injectiepunt de fysieke plaats en het spanningsniveau van het punt waar vermogen in het net geïnjecteerd kan worden;
40. koppelpunt de fysieke plaats en het spanningsniveau waar elektrisch contact bestaat tussen twee netten;

41. interfacepunt de fysieke plaats en het spanningsniveau van het punt waar de installaties van een netgebruiker verbonden zijn met de aansluiting. Dit punt bevindt zich op de site van de netgebruiker en in ieder geval na het eerste aansluitingsveld vanaf het net aan de zijde van de gebruiker;
42. afname het afnemen van vermogen vanuit het lokale transmissienet;
43. toegangsprogramma de voor de dag D per tijdsperiodes aangegeven grootheden van het voorziene vermogen dat op een gegeven toegangspunt afgenomen of geïnjecteerd wordt;
44. Actief vermogen het gedeelte van het elektrisch vermogen dat kan worden omgezet naar andere vormen van vermogen zoals mechanisch of thermisch.
Voor een driefasig systeem is diens waarde gelijk aan $V3.U.I.\cos\phi$ waarbij U en I de effectieve waarden van de fundamentele componenten van de samengestelde spanning (tussen fasen) en van de stroom zijn en waarbij phi het faseverschil tussen de fundamentele componenten van die spanning en van die stroom zijn; het actieve vermogen wordt in Watt en veelvouden ervan uitgedrukt. In het geval waarin de eenvoudige spanning (tussen fase en neutraal) gebruikt wordt, wordt de formule $3.U.I.\cos\phi$;
45. schijnbaar vermogen voor een driefasig systeem, de hoeveelheid gelijk aan $V3.U.I.$, waarbij U en I de effectieve waarden van de fundamentele componenten van de samengestelde spanning en van de stroom zijn. In het geval waarin de eenvoudige spanning gebruikt wordt, wordt de formule $3.U.I.$; het schijnbaar vermogen wordt in VA en veelvouden ervan uitgedrukt;
46. aansluitingsvermogen het maximaal vermogen, bepaald in het aansluitingscontract en uitgedrukt in voltampère (VA) of veelvouden ervan, waarover de gebruiker van het lokale transmissienet kan beschikken door zijn aansluiting;
47. kwartiervermogen het gemiddeld afgenomen of geïnjecteerd vermogen over een periode van een kwartier, uitgedrukt in Watts (W) in geval van actief vermogen, in vars (Var) in geval van reactief vermogen, en in voltampère (VA) in geval van schijnbaar vermogen, of in veelvouden ervan;
48. reactief vermogen voor een driefasig systeem, de hoeveelheid gelijk aan $V3.U.I.\sin\phi$, waarbij U en I de effectieve waarden zijn van de fundamentele componenten van de samengestelde spanning en van de stroom en waarbij phi het faseverschil tussen de fundamentele componenten van die spanning en die stroom vertegenwoordigen; het reactief vermogen wordt uitgedrukt in Var of in één van de veelvouden ervan. In het geval waarin eenvoudige spanning gebruikt wordt, wordt de formule $3.U.I.\sin\phi$;
49. ondergeschreven vermogen het maximale actieve injectie- of afnamekwartiervermogen, bepaald in een toegangscontract en met betrekking tot een toegangspunt en een gegeven periode;
50. kwaliteit van de elektriciteit het geheel van de karakteristieken van elektriciteit die een invloed kunnen hebben op het lokale transmissienet, de aansluitingen en de installaties van een gebruiker van het lokale transmissienet, en met inbegrip van meer bepaald de continuïteit van de spanning en de elektrische kenmerken van die spanning, namelijk frequentie, amplitude, golfvorm en symmetrie;
51. aansluiting met buigzame toegang aansluiting waarvoor de netbeheerder de injectie contractueel kan terugbrengen of onderbreken, zoals bepaald in artikel 174, § 3
52. toegangsregister het register dat door de beheerder van het lokale transmissienet bijgehouden wordt en waarin meer bepaald per toegangspunt de evenwichtsverantwoordelijke(n) en de leverancier(s) aangegeven worden;
53. tellingenregister het register dat door de beheerder van het lokale transmissienet bijgehouden wordt overeenkomstig artikel 195 van dit reglement;
54. register van de toegangsverantwoordelijken het register dat door de beheerder van het transmissienet bijgehouden wordt overeenkomstig het technisch transmissiesreglement;
55. technisch distributiereglement het technisch reglement voor het beheer van de elektriciteitsdistributienetten in het Waalse Gewest en de toegang ertoe, bepaald in artikel 13 van het decreet;
56. technisch transmissiereglement het koninklijk besluit van 19 december 2002 houdende een technisch reglement voor het beheer van het transmissienet van elektriciteit en de toegang ertoe;
57. transmissienet het geheel der installaties die dienen tot de transmissie van de elektriciteit met een spanning hoger dan 70 kV, opgesteld op het Belgisch grondgebied, zoals bepaald in artikel 2, 7°, van de wet;
58. evenwichtsverantwoordelijke een natuurlijke of rechtspersoon die verantwoordelijk is voor het evenwicht, op kwartierbasis, van een geheel van injecties of afnames binnen de Belgische regelzone, en die hiertoe geregistreerd is in het register van de toegangsverantwoordelijken;
59. AREI Algemeen Reglement op de Elektrische Installaties;

60. ARAB	Algemeen Reglement op de Arbeidsbescherming;
61. hulpdiensten	betreffende het lokale transmissienet, alle volgende diensten : a) de primaire regeling van de frequentie; b) de secundaire regeling van het evenwicht in de Belgische regelzone; c) de black-startdienst; d) de compensatie van het kwartieronevenwicht; e) de tertiaire reserve; f) het regelen van de spanning en van het reactief vermogen; g) het congestiebeheer.
62. meervoudige incidentsituatie	de incidentsituatie, namelijk de fysieke toestand van het elektrisch systeem die, vertrekkend van een referentietoestand en na het verdwijnen van de overgangsverschuiven, ontstaat uit het gelijktijdige verlies van minstens twee componenten van het elektrisch systeem, uitgezonderd het gelijktijdige verlies van een eenheid/van een productiegeheel en van een component van het lokale transmissienet;
63. meetsysteem	het geheel van de meetinrichtingen bestemd voor de tellingen en metingen op een bepaald meetpunt;
64. elektrisch systeem	het geheel van de uitrustingen dat alle gekoppelde netten, alle aansluitingsinstallaties en alle installaties van de netgebruikers aangesloten op deze netten omvat;
65. gedecentraliseerde productie-eenheid	productie-eenheid waarvan de inschakeling niet op gecentraliseerde wijze gecoördineerd is;
66. lokale productie-eenheid	productie-eenheid waarvan het injectiepunt identiek is aan het afnamepunt van één of meer belastingen;
67. gebruiker van het lokale transmissienet	elke natuurlijke of rechtspersoon die op het distributienet aangesloten is en die de mogelijkheid heeft om elektrisch vermogen van dat net af te nemen of op dat net te injecteren.

§ 3. De in dagen uitgedrukte termijnen, vermeld in dit reglement, lopen van middernacht tot middernacht. Zij vangen aan op de werkdag volgend op de dag van de ontvangst van de formele kennisgeving. Bij gebrek aan een formele kennisgeving vangen de termijnen aan op de werkdag volgend op de dag van de kennisname van de gebeurtenis die daartoe aanleiding geeft. Tenzij anders vermeld, worden de termijnen uitgedrukt in werkdagen.

§ 4. Een nieuw technisch voorschrift (bijgevoegde norm of specificatie) opgelegd bij dit technisch reglement, alsook elke wijziging ervan (met name de technische voorschriften van Synergrid opgenomen in dit reglement en goedgekeurd door de «CWaPE»), zal van dwingende toepassing zijn voor de uitvoering of de wijziging van een installatie indien het materiaal dat daarvoor nodig is meer dan veertig werkdagen na de datum van de inwerkingtreding ervan besteld wordt.

HOOFDSTUK II. — *Algemene werkingsbeginselen*

Afdeling 1. — Basisbeginselen

Art. 2. De beheerder van het lokale transmissienet voert de taken en verplichtingen uit die hij dient uit te voeren krachtens het decreet en diens uitvoeringsbepalingen teneinde de lokale elektriciteitstransmissie tussen de verschillende gebruikers van het lokale transmissienet te garanderen en het behoud van de veiligheid, de betrouwbaarheid en de efficiëntie van het net te bewaken, te handhaven dan wel te herstellen.

Daartoe bepaalt de beheerder van het lokale transmissienet vooraf de noodzakelijke en aangepaste middelen voor de zorgvuldige uitvoering van diens opdrachten en zet alle redelijke middelen in om dat doel te bereiken.

Die noodzakelijke en aangepaste middelen zijn voor het eerste bepaald op het ogenblik waarop het aanpassingsplan bedoeld in artikel 15 van het decreet voor het eerst wordt vastgesteld. Zij worden dan opnieuw onderzocht en eventueel bijgesteld bij elke opeenvolgende herziening van het aanpassingsplan.

Bij de uitvoering van diens taken zet de beheerder van het lokale transmissienet alle adequate middelen in die de netgebruikers van hem mogen verwachten en die, rekening houdend met de bijzondere toestand, redelijk verkregen kunnen worden.

Art. 3. § 1. De beheerder van het lokale transmissienet ondersteunt de beheerder van het transmissienet en zorgt voor de coördinatie met laatstgenoemde om het technische beheer van de elektriciteitsstromen op het lokale transmissienet te organiseren en om een permanent evenwicht tussen de vraag naar en het aanbod van elektriciteit te bewaken, te handhaven dan wel te herstellen. Hij ondersteunt eveneens de beheerder van het transmissienet voor de handhaving of het herstel van het globale evenwicht van de regelzone, indien dat in gevaar zou zijn gebracht door het eventuele individuele onevenwicht tussen de verschillende evenwichtsverantwoordelijken.

§ 2. De beheerder van het lokale transmissienet verzorgt de dienst van aansluiting op het lokale transmissienet en toegang ertoe teneinde de transmissie mogelijk te maken tussen onder meer productie-installaties, distributienetten, uitrustingen van direct aangesloten afnemers en het distributienet.

§ 3. Hij neemt het beheer van het elektrische systeem waar, met name :

a) het beheer van de contracten in verband met de toegang tot het lokale transmissienet en met de ondersteunende diensten, namelijk het beheer van de toegangsaanvragen, de toegangscontracten en de aankoop, evenals het beheer van de aankoop, de installatie van de ondersteunende diensten waarbij hij de door de beheerder van het transmissienet gegeven richtlijnen naleeft;

b) de deelname voor de lokale aspecten aan de programmering van de energie-uitwisselingen, meer bepaald de voorbereiding van het exploitatieprogramma en de voorbereiding van het programma dat ingeschakeld kan worden ten gevolge van een incident;

c) het besturen van het lokale transmissienet en het bewaken van de energie-uitwisselingen, hoofdzakelijk gericht op de exploitatie in reële tijd van het lokale transmissienet, die bestaat uit :

— het uitvoeren voor het lokale gedeelte van de exploitatieprogramma's die aanvaard zijn bij de programmering van de energie-uitwisselingen;

— het bewaken, handhaven dan wel herstellen van de veiligheid, betrouwbaarheid en efficiëntie van het lokale transmissienet;

— het coördineren en het uitvoeren of laten uitvoeren van de schakelingen in het lokale transmissienet die noodzakelijk zijn bij werken aan de installaties;

d) het verzamelen en de behandeling van de nodige metingen en tellingen voor zijn eigen taken, wat het beheer van de uitrustingen en procédés inzake meting en telling omvat, alsook het verwerven, valideren en behandelen van de meet- en telgegevens;

e) de controle op de kwaliteit van de bevoorrading en op de stabiliteit van het lokale transmissienet, die bestaat uit :

— het verzamelen van gegevens met betrekking tot de kwaliteit van de bevoorrading en de stabiliteit van het lokale transmissienet;

— het opvolgen van de kwaliteit van de bevoorrading en de stabiliteit van het lokale transmissienet.

§ 4. Voor de toepassing van § 3 hanteert hij alle nodige middelen, met inbegrip van de informaticamiddelen.

§ 5. a) De infrastructuur van het lokale transmissienet zijn conform de vigerende wetten, reglementen en normen en meer bepaald conform het AREI. De beheerder van het lokale transmissienet houdt de plannen met inbegrip van de inventaris van de deelelementen van het netwerk bij.

b) Deze infrastructuur zijn opgevat om de elektrische energie in alle veiligheid naar de verschillende afnamepunten te vervoeren en de verdeling van de energie die naar de injectiepunten wordt gebracht, te verzorgen. De beheerder van het lokale transmissienet past het lokale transmissienet aan opdat het de normaal te voorziene stromen zou kunnen vervoeren. Wanneer een aanpassing van het netwerk, volgens de beheerder van het lokale transmissienet, bijzonder delicate technisch-economische voorwaarden vertoont, kan de beheerder van het lokale transmissienet een specifiek dossier dat het onredelijke karakter van de investering rechtvaardigt, bij de « CWaPE » indienen. Indien de « CWaPE » vaststelt en behoorlijk motiveert dat deze aanpassing onredelijke voorwaarden vertoont, stelt ze er de beheerder van het lokale transmissienet voorlopig vrij om tot die aanpassing over te gaan. Onder die voorwaarden en in afwachting van de afwerking van de aanpassingswerken van het net wordt de voorkeur gegeven aan de groene elektriciteit.

Deze aanpassing houdt rekening met de technische eisen van het operationeel beheer van het netwerk, zoals bedoeld in artikel 5, en met de voorwaarden betreffende het congestiebeheer bedoeld in de artikelen 173 en 174.

c) de beheerder van het lokale transmissienet waakt over de naleving van de regels van goed vakmanschap inzake veiligheid, en meer bepaald over de veiligheidsafstanden tussen diens installaties en de personen of de goeden van derden; daartoe licht hij, zodra hij kennis heeft van enig risico, de derden in over de voorschriften voortvloeiende uit de vigerende reglementen en normen en meer bepaald het AREI.

d) De beheerder van het lokale transmissienet heeft het recht om de boomtakken te verwijderen die kortsluitingen kunnen aanrichten of de elektrische lijnen die over een privé-eigendom hangen, kunnen beschadigen. Behalve in geval van dringende noodzakelijkheid, verwittigt hij eerst de eigenaar per aangetekend schrijven. In dit schrijven vermeldt hij dat de eigenaar zelf kan snoeien binnen een termijn van een maand. Indien de eigenaar weigert, zal de beheerder van het lokale transmissienet zelf als goede huisvader de takken snoeien; de eigenaar moet hem toegang tot zijn eigendom verlenen.

Als de takken buiten het privé eigendom uitsteken en de elektrische lijn langs een openbare weg loopt en zich boven het publiek domein bevindt, valt het snoeien ten laste van de eigenaar van de bomen.

e) De beheerder van het lokale transmissienet kan ook bovengrondse elektrische lijnen zonder verbinding, noch aanraking laten installeren boven private eigendommen, zonder daarbij het optrekken van gebouwen te verhinderen.

f) De beschermingssystemen van de uitrustingen van het lokale transmissienet zijn opgevat en geregeld om doeltreffend en selectief de defecten uit te schakelen. Er wordt in selectieve beschermingen van een hoger niveau voorzien om de niet-werking van de normale beschermingen te verhelpen.

Art. 4. § 1. De beheerder van het lokale transmissienet waakt, na gezamenlijk overleg met de beheerders van het distributienet en van het transmissienet over de kwaliteit en de betrouwbaarheid van zijn netwerk met een aangepast systeem. Dit systeem maakt het mogelijk om ten minste volgende kwaliteitsaanduidingen te bepalen :

a) de frequentie van de onderbrekingen;

b) de gemiddelde duur van de onderbrekingen;

c) de jaarlijkse duur van de onderbrekingen.

De beheerder van het lokale transmissienet bepaalt de bijkomende kwaliteitsaspecten die dienen te worden gecontroleerd.

§ 2. De beheerder van het lokale transmissienet richt jaarlijks vóór 31 mei het verslag bepaald bij artikel 24 van het besluit van de Waalse Regering van 21 maart 2002 betreffende de netbeheerders aan de « CWaPE », waarin hij de kwaliteit van zijn prestaties gedurende het afgelopen kalenderjaar omschrijft. In dat verslag worden minstens omschreven :

1° de frequentie en de gemiddelde duur van de onderbrekingen in de toegang (verbruik en injectie) tot het lokale transmissienet, evenals de totale jaarlijkse duur van de onderbreking, gedurende het aangegeven kalenderjaar;

2° de naleving van de kwaliteitscriteria in verband met de golfvorm van de spanning zoals omschreven in de hoofdstukken 2 en 3 van de NBN EN 50160-norm;

3° de kwaliteit van de aan alle betrokken partijen verstrekte diensten en, in voorkomend geval, de tekortkomingen inzake de verplichtingen voortvloeiend uit dit reglement en de redenen daarvoor;

4° de staat van de documentatie bedoeld in artikel 3, § 5;

5° Het bijhouden van de lijst van de deelelementen van het lokale transmissienet.

Dat verslag bevat als bijlage de lijst van de geprogrammeerde en niet-geprogrammeerde onderbrekingen van bedoeld jaar.

§ 3. De CWaPE kan een model van verslag opmaken.

Art. 5. De operationele regels inzake het beheer van de elektriciteitsstromen waaraan de beheerder van het lokale transmissienet onderworpen is en die hij in werking stelt krachtens dit reglement, vervangen het geheel van toepasselijke regels in voornoemde materie op het moment van de inwerkingtreding van dit reglement, toezien op het behoud van de veiligheid, de betrouwbaarheid en de efficiëntie van het lokale transmissienet alsook de afwezigheid van discriminatie tussen de netgebruikers te waarborgen.

Art. 6. § 1. De algemene voorwaarden van de contracten met inbegrip van de samenwerkingsovereenkomsten die krachtens dit reglement gesloten worden, evenals elke wijziging die erin wordt aangebracht, worden onverwijld en in elk geval twee maanden vóór inwerkingtreding aan de « CWaPE » overgemaakt. De procedures en de formulieren die vastgesteld zijn door de beheerder van het lokale transmissienet, evenals hun wijzigingen, volgen dezelfde procedures.

§ 2. De reglementen en de type-contracten inzake aansluiting en toegang, met inbegrip van de bijzondere modaliteiten voor de voorwaardelijke aansluitingen, alsook de wijzigingen ervan, worden door de « CWaPE » goedgekeurd voordat ze in werking treden. In voorkomend geval is het ook het geval voor de reglementen. De beheerder van het lokale transmissienet maakt die documenten pas na goedkeuring van de eindversie ervan door de « CWaPE » o.a. op zijn internetsites bekend. Bij gebrek aan beslissing binnen twee maanden wordt de goedkeuring geacht stilzijdend verworven te zijn.

Art. 7. De taken en verplichtingen van de beheerder van het lokale transmissienet kunnen opgeschort worden in geval van noodsituaties, zoals bepaald in afdeling 4 van deze titel.

Art. 8. De beheerder van het lokale transmissienet onthoudt zich van elke discriminatie tussen gebruikers van het lokale transmissienet, leveranciers, evenwichtsverantwoordelijken, leveranciers van ondersteunende diensten of tussen elk andere persoon die op een of andere manier met het lokale transmissienet verbonden is in het kader van zijn taken en verplichtingen of uitgevoerde diensten.

Art. 9. § 1. De beheerder van het lokale transmissienet voert de taken uit en vervult zijn verplichtingen met betrekking tot de goederen, uitrustingen of installaties, waarvan hij eigenaar is, of, indien hij er geen eigenaar van is, waarvan hij het genot of een effectieve controle heeft in instemming met de eigenaar, en de goederen, uitrustingen of installaties tot dewelke hij toegang heeft overeenkomstig de bepalingen van dit reglement en de krachtens dit reglement gesloten contracten.

§ 2. De beheerder van het lokale transmissienet kan bepaalde taken in aanbesteding geven indien ze de veiligheid en de betrouwbaarheid van het net niet rechtstreeks in gevaar brengen. Hij blijft er volledig en rechtstreeks aansprakelijk voor.

Afdeling 2. — Inlichtingen

Art. 10. Bij afwezigheid van uitdrukkelijke bepaling daaromtrent, zetten de beheerder van het lokale transmissienet, de gebruikers van het lokale transmissienet, de leveranciers en andere betrokken partijen zich in om zo spoedig mogelijk de noodzakelijke informatie overeenkomstig dit reglement mee te delen.

Art. 11. § 1. De mededeling aan derden van vertrouwelijke of commercieel gevoelige informatie, die als dusdanig door degene die ze verstrekt, geïdentificeerd wordt, is niet toegelaten, behoudens andersluidende bepaling in dit reglement of behoudens wanneer minstens één der volgende voorwaarden nageleefd wordt :

1° door de beheerder van het lokale transmissienet en/of door de betrokken gebruikers van het lokale transmissienet en/of door de evenwichtsverantwoordelijken en/of door het respectievelijke personeel en/of door de leveranciers indien de mededeling aan derden vereist is in het kader van een gerechtelijke procedure of door de overheid opgelegd wordt of door de CWaPE in het kader van haar opdrachten aangevraagd wordt;

2° in het geval van een voorafgaand schriftelijk akkoord van diegene van wie de vertrouwelijke of commercieel gevoelige informatie uitgaat;

3° wat betreft de beheerder van het lokale transmissienet, in overleg met beheerders van andere netten of in het kader van contracten en/of regels met de buitenlandse netbeheerders;

4° indien deze informatie gemakkelijk en gewoonlijk toegankelijk of voor het publiek domein beschikbaar is;

5° wanneer de mededeling door de netbeheerder onmisbaar is om technische of veiligheidsredenen. De bestemming van deze informatie is ertoe gehouden de vertrouwelijkheid van deze informatie te verzekeren.

Indien de mededeling aan derden verricht wordt op grond van de situaties bedoeld in 2°, 3° en 5° moet de bestemming van de informatie onverminderd de geldende wettelijke of regelgevende bepalingen zich ertoe verbinden die informatie dezelfde vertrouwelijkheidsgraad te verlenen als die, welke door de beheerder van het lokale transmissienet verleend wordt.

§ 2. Met name de volgende gegevens worden als vertrouwelijk beschouwd :

- de gegevens per leveringspunt (toegangsregister en telgegevens);
- de geïndividualiseerde gegevens van het aansluitingscontract;
- de aanvragen tot aansluiting of tot wijziging van de aansluiting;
- de gegevens meegedeeld bij een verzoek om aansluiting (voorafgaand advies, oriënteringsonderzoek en/of onderzoek naar details, contractvoorstel,...);
- de veiligheidsvoorschriften en de toegangsprocedures bij een gebruiker;
- de planninggegevens bedoeld in de artikelen 32 tot 40;
- het schema van de installatie van de netgebruiker;
- alles wat de aanvragen tot aansluiting van productie-installaties betreft.

Art. 12. Wanneer een partij overeenkomstig dit reglement of de krachtens dit besluit gesloten contracten, informatie dient te geven aan een andere partij, neemt zij de nodige maatregelen om de bestemming te waarborgen dat haar inhoud behoorlijk is nagekeken.

Afdeling 3. — Toegang van de personen tot de installaties

Onderafdeling 1. — Voorschriften in verband met de veiligheid van de personen

Art. 13. De Belgische wets- en regelgevende bepalingen inzake veiligheid van personen en goederen, met inbegrip van de normatieve regels zoals onder meer het « ARAB » en het « AREI », evenals de « NBN EN 20110-1 » en de « NBN EN 50110-2 »-norm, gelden voor elke persoon die op het lokale transmissienet actief is, met inbegrip van de beheerder van het lokale transmissienet, de gebruiker van het lokale transmissienet en hun respectievelijke personeel.

Onderafdeling 2. — Toegang van de personen tot de installaties die beheerd worden door de beheerder van het lokale transmissienet

Art. 14. § 1. De toegang tot elk roerend of onroerend goed waarvoor de beheerder van het lokale transmissienet het eigendoms- of genotsrecht heeft, gebeurt te allen tijde overeenkomstig de toegangs- en veiligheidsprocedures van de beheerder van het lokale transmissienet en mits voorafgaandelijke uitdrukkelijke instemming van laatstgenoemde.

§ 2. De beheerder van het lokale transmissienet heeft het recht om zonder eisen of buitensporige risico's toegang te hebben tot alle installaties waarop hij het eigendoms- of genotsrecht heeft en die zich op de site van de gebruiker van het lokale transmissienet bevinden. De gebruiker van het lokale transmissienet waakt erover dat de beheerder van het lokale transmissienet een permanente toegang heeft of treft alle noodzakelijke maatregelen om hem onmiddellijk en te allen tijde die toegang te verschaffen.

§ 3. Als de toegang tot een roerend of onroerend goed van de beheerder van het lokale transmissienet ondergeschikt is aan specifieke toegangsprocedures en aan veiligheidsvoorschriften die bij de gebruiker van het lokale transmissienet gelden, dient laatstgenoemde er de beheerder van het lokale transmissienet van vooraf en schriftelijk op de hoogte te stellen. Bij ontstentenis volgt de beheerder van het lokale transmissienet zijn eigen veiligheidsvoorschriften.

Onderafdeling 3. — Toegang van de personen tot de installaties van de gebruiker van het lokale transmissienet of de installaties die functioneel deel uitmaken van het lokale transmissienet

Art. 15. § 1. Indien de beheerder van het lokale transmissienet van mening is dat bepaalde installaties van de gebruiker van het lokale transmissienet functioneel deel uitmaken van het lokale transmissienet of een niet te verwaarlozen invloed hebben op de werking van het lokale transmissienet, op de aansluiting(en) of op installatie(s) van een of meer andere gebruikers van het lokale transmissienet, maakt hij daar melding van en verantwoordt dat tegenover de gebruiker van het lokale transmissienet en tegenover de CWaPE.

Hij stelt hem dan een overeenkomst (eventueel een regulariseringsovereenkomst) voor waarin de lijst van betrokken installaties, alsook de verantwoordelijkheden inzake bediening, beheer en onderhoud van die installaties opgenomen zijn.

Die overeenkomst garandeert tegenover de gebruiker van het lokale transmissienet dat alle voorgaande verbintenissen worden nageleefd, met inbegrip van het behoud van de bestaande capaciteit van de aansluiting behoudens schriftelijke instemming van de gebruiker van het lokale transmissienet en mits gepaste vergoeding van laatstgenoemde. Daarin worden eveneens de financiële modaliteiten omschreven voor de overname door de beheerder van het lokale transmissienet van alle kosten die ontstaan uit die wijziging van het statuut van de aansluitingsuitrustingen, met inbegrip van de schadeloosstelling van de eigenaar van de installaties. Die overeenkomst vormt een addendum bij het aansluitingscontract. In geval van probleem bij de bespreking van die overeenkomst, kan de bemiddeling van de « CWaPE » gevraagd worden.

Voor de nieuwe aansluitingen wordt die overeenkomst bij het aansluitingscontract gevoegd.

§ 2. De beheerder van het lokale transmissienet heeft het recht om toegang te hebben tot de installaties van de gebruiker van het lokale transmissienet om er inspecties of, in aanwezigheid van een vertegenwoordiger van de gebruiker die niet mag weigeren, tests te ondernemen of te organiseren met het oog op de controle op de naleving van dit technisch reglement. Bovendien dient de beheerder van het lokale transmissienet, als die installaties functioneel deel uitmaken van het lokale transmissienet, er toegang toe hebben om de interventies zoals bepaald bij de overeenkomst bedoeld in § 1 te verrichten. De gebruiker van het lokale transmissienet waakt erover de beheerder van het lokale transmissienet een permanente toegang te verschaffen of treft de maatregelen om die toegang onmiddellijk en te allen tijde te verschaffen. Als hij tests moet ondernemen of organiseren, neemt de beheerder van het lokale transmissienet de nodige maatregelen om de activiteiten van de gebruiker van het lokale transmissienet zo weinig mogelijk te storen, behalve in geval van hoogdringendheid of overmacht.

§ 3. In de omstandigheden bedoeld in § 2 is de beheerder van het lokale transmissienet ertoe verplicht de voorschriften na te leven in verband met de veiligheid van de personen en de goederen die voor de gebruiker van het lokale transmissienet gelden. Daartoe en vóór uitvoering van bedoelde inspecties of tests is de gebruiker van het lokale transmissienet ertoe verplicht de beheerder van lokale transmissienet in te lichten over de geldende voorschriften en er hem afschrift van te verstrekken.

§ 4. Bij gebreke van de informatie bedoeld in § 3 past de beheerder van het lokale transmissienet, indien hij een inspectie of tests verricht op de installaties van een gebruiker van het lokale transmissienet, zijn eigen regels toe inzake de veiligheid van personen en goederen.

§ 5. Wanneer de veiligheid of de technische betrouwbaarheid van het lokale transmissienet het vereisen, heeft de beheerder van het lokale transmissienet het recht om de gebruiker van het lokale transmissienet in gebreke te stellen om binnen de termijn zoals vastgelegd in de schriftelijke kennisgeving van ingebrekestelling, de noodzakelijke aanpassingen te verrichten zoals aangegeven in de ingebrekestelling.

Indien die werkzaamheden niet binnen de termijn zoals vastgelegd in de ingebrekestelling niet uitgevoerd worden door de gebruiker van het lokale transmissienet of in geval van uiterste spoedeisendheid, heeft de beheerder van het lokale transmissienet het recht om de strikt noodzakelijke werken uit te voeren voor de veiligheid en de betrouwbaarheid van het lokale transmissienet. De kosten voor de in dit artikel omschreven werken zijn ten laste van de beheerder van het lokale transmissienet, behalve indien hij bewijst dat ze toe te schrijven zijn aan tekortkomingen vanwege de gebruiker.

In voorkomend geval gelden de §§ 2 tot en met 4 van dit artikel.

Afdeling 4. — Noodsituaties en overmacht

Onderafdeling 1. — Definitie van de begrippen noodsituatie en overmacht

Art. 16. § 1. In dit reglement worden als noodsituaties beschouwd :

1. de situaties die uit overmacht voortvloeien en waarin uitzonderlijke en tijdelijke maatregelen getroffen dienen te worden om het hoofd te bieden aan de gevolgen van de overmacht om de veilige en betrouwbare werking van het lokale transmissienet te handhaven of te herstellen, gedurende de tijd die strikt noodzakelijk is om het lokale transmissienet opnieuw in overeenstemming te brengen met de ongeschonden gebleven installatie;

2. de situaties die voortvloeien uit een gebeurtenis die, hoewel hij niet als overmacht verstaan kan worden volgens de huidige stand van rechtspraak en rechtsleer, volgens de evaluatie door de beheerder van het lokale transmissienet of de gebruiker van het lokale transmissienet een dringende en aangepaste interventie van de beheerder van het lokale transmissienet vereist om de veilige en betrouwbare werking van het lokale transmissienet te handhaven of te herstellen of om andere schade te voorkomen. De beheerder van het lokale transmissienet verantwoordt die interventie achteraf bij de betrokken gebruikers en de « CWaPE ».

§ 2. Volgende situaties worden, voor zover ze onvermijdelijk en onvoorspelbaar zijn, worden als gevallen van overmacht beschouwd voor de beheerder van het lokale transmissienet ten einde van dit reglement :

1° de natuurramp veroorzaakt door aardbevingen, overstromingen, stormen, windhozen of andere uitzonderlijke klimaatomstandigheden die als buitengewoon erkend worden door een daartoe behoorlijk gemachtigde openbare instelling;

2° een kern- of chemische ontploffing en de gevolgen ervan;

3° de plotse onbeschikbaarheid van de installaties om andere redenen dan de ouderdom, het gebrekkige onderhoud of de kwalificatie van de operatoren; met inbegrip van een instorting van het informaticasysteem, al dan niet veroorzaakt door een virus, terwijl alle preventiemaatregelen waren getroffen, rekening houdend met de techniek;

4° de technische, tijdelijke of permanente onmogelijkheid voor het lokale transmissienet om elektriciteit te vervoeren wegens storingen binnen de regelzone veroorzaakt door elektriciteitsstromen die voortvloeien uit energie-uitwisselingen in een andere regelzone of tussen twee of meerdere regelzones en waarvan de identiteit van de marktdeelnemers die betrokken zijn bij die energie-uitwisselingen niet gekend is door de beheerder van het lokale transmissienet en die redelijkerwijs niet gekend kan zijn;

5° de onmogelijkheid om op het lokale transmissienet of op de installaties die er functioneel deel van uitmaken, actief te zijn wegens een collectief conflict en die aanleiding geeft tot een eenzijdige maatregel van de werknemers (of van een groep werknemers) of elk ander sociaal conflict;

6° de brand, de ontploffing, de sabotage, de terreurdaad, de akte van vandalisme, de schade veroorzaakt door misdaden, de dwang van criminele aard en de bedreigingen van dezelfde aard;

7° de al dan niet verklaarde oorlog, de oorlogsdreiging, de invasie, het gewapend conflict, het embargo, de omwenteling, de opstand;

8° de maatregel van hogerhand waaronder meer bepaald de situaties waarin de bevoegde overheid de spoedeisendheid inroept en uitzonderlijke en tijdelijke maatregelen oplegt aan de beheerders van het lokale transmissienet of aan de gebruikers van het lokale transmissienet om de veilige en betrouwbare werking van het geheel van de netwerken te handhaven of te herstellen.

Onderafdeling 2. — Interventie van de beheerder van het lokale transmissienet

Art. 17. § 1. De beheerder van het lokale transmissienet is gemachtigd om alle acties te verrichten die hij noodzakelijk acht om de gevolgen van een noodsituatie waaraan hij of zijn net het hoofd moet bieden en of die ingeroepen wordt door een gebruiker van het lokale transmissienet, een leverancier, een toegangsgerechtigde, een evenwichtsverantwoordelijke, een andere netbeheerder of elke andere persoon op de veiligheid, de betrouwbaarheid of de doeltreffendheid van het lokale transmissienet te verhelpen. De wijze waarop hij die acties doorvoert worden aangegeven in de algemene voorwaarden van de contracten die hij krachtens dit reglement of in overeenstemming ermee sluit.

De beheerder van het lokale transmissienet neemt alle preventieve acties die noodzakelijk zijn om de schadelijke gevolgen van de aangekondigde of onvoorspelbare uitzonderlijke gebeurtenissen te beperken.

§ 2. De acties die de beheerder van het lokale transmissienet neemt in het kader van § 1 verbinden alle betrokken personen.

§ 3. De §§ 1 en 2 gelden eveneens indien de noodsituatie zich nog niet heeft voorgedaan en de beheerder van het lokale transmissienet van mening is dat hij zich redelijkerwijs zou kunnen voordoen.

§ 4. Indien de noodsituatie en de meervoudige incidentsituaties bedoeld in artikel 181 eveneens betrekking hebben op het transmissienet, hebben de bepalingen van het technisch transmissiereglement voorrang op die van dit reglement.

Onderafdeling 3. — Opschorting van de verplichtingen

Art. 18. § 1. De uitvoering van de verplichtingen waarvoor de noodsituatie wordt ingeroepen en de verplichtingen die aanleiding geven tot een interventie van de beheerder van het lokaal transmissienet krachtens artikel 17, wordt tijdelijk opgeschort voor de duur van het beheer van de gebeurtenis die aanleiding geeft tot die noodsituatie.

§ 2. De verplichtingen met financieel karakter die zijn aangegaan vóór de noodsituatie dienen te worden nageleefd.

Art. 19. § 1. De beheerder van het lokale transmissienet, de gebruiker van dat net, de toegangsgerechtigde, de leverancier, de evenwichtsverantwoordelijke, een andere netbeheerder of elke andere belanghebbende persoon die de noodsituatie ingeroepen heeft die aanleiding geeft tot een interventie van de beheerder van het lokale transmissienet (waarbij die persoon in het kader van dit artikel « in gebreke blijvende partij » genoemd wordt) stelt niettemin alles in het werk om :

1° om de gevolgen van de niet-uitvoering van zijn verplichtingen zo miniem mogelijk te houden;

2° om zijn verplichtingen onverwijld uit te voeren.

§ 2. De in gebreke blijvende partij deelt zo spoedig mogelijk en via elk beschikbaar middel aan zijn mede-ondertekenende partij en, in voorkomend geval, aan iedere betrokken persoon, de redenen mee waarom hij zijn verplichtingen niet of slechts gedeeltelijk kan nakomen, evenals de redelijkerwijs voorspelbare duur van de niet-uitvoering ervan.

Afdeling 5. — Formaliteiten

Onderafdeling 1. — Kennisgevingen, mededelingen en termijnen

Art. 20. § 1. Elke kennisgeving of mededeling ter uitvoering van dit reglement dient schriftelijk te geschieden overeenkomstig de vormen en voorwaarden bepaald bij artikel 2281 van het Burgerlijk Wetboek.

§ 2. De kennisgeving of mededeling is vervuld onmiddellijk na ontvangst ervan in de vormen bedoeld in de eerste paragraaf.

§ 3. In geval van spoedeisendheid kunnen inlichtingen enkel mondeling uitgewisseld worden. In alle gevallen dienen dergelijke inlichtingen zo spoedig mogelijk bevestigd te worden overeenkomstig § 1 van dit artikel.

Art. 21. § 1. In afwijking van artikel 20 worden de commerciële en technische gegevens die tussen de verschillende betrokken partijen elektronisch verstrekt (waardoor de validering van een zending door uitgave van een ontvangstbewijs mogelijk wordt) volgens een communicatieprotocol aangegeven in een « Message Implementation Guide » (MIG). Deze MIG wordt na onderlinge overeenstemming overeengekomen tussen de netbeheerders, de leveranciers en de « CWaPE ». Hij wordt vervolgens uitdrukkelijk goedgekeurd door de « CWaPE ». Bij gebrek aan overeenstemming kan de « CWaPE » een MIG opleggen.

§ 2. Het in § 1 bedoelde protocol is niet verplicht van toepassing voor de informatie-uitwisselingen tussen :

- de beheerder van het lokale transmissienet en de beheerder van het transmissienet;
- de beheerder van het lokale transmissienet en een gebruiker van het lokale transmissienet, als laatstgenoemde een ander protocol verkiest en daarover een overeenkomst is bereikt met de beheerder van het lokale transmissienet in diens toegangscontract, of in een addendum daarbij;
- de beheerder van het lokale transmissienet en een distributienetbeheerder als er uitdrukkelijk onderlinge overeenstemming is bereikt over een ander protocol, in een samenwerkingsovereenkomst of een addendum daarbij, met mededeling aan de CWaPE;
- de beheerder van het lokale transmissienet, de leverancier, de evenwichtsverantwoordelijke en de toegangsgerechtigde, als de beheerder van het lokale transmissienet een ander protocol voor de verzending van gegevens per e-mail gebruikt, met mededeling aan de CWaPE, die de validering van een verzending mogelijk maakt door de gelijktijdige productie van een ontvangstbewijs.

§ 3. De neerleggingen, mededelingen of kennisgevingen bedoeld in de artikelen 20 en 21 worden geldig verricht op het laatst daartoe door de geadresseerde opgegeven adres.

Art. 22. Als een MIG na onderlinge overeenstemming overeengekomen is, dient elke partner deze MIG correct uit te voeren op de afgesproken datum. Hij staat in voor de gevolgen van elk ontbrekende of foutieve « message » en zorgt desgevallend ervoor om zo snel mogelijk correctieve maatregelen te nemen zonder enige partij te benadelen.

Onderafdeling 2. — Houden van de registers en bekendmaking

Art. 23. De beheerder van het lokale transmissienet bepaalt de informatiedrager die hij gebruikt voor het houden van de registers bepaald bij dit reglement en licht de « CWaPE » daarover in.

Art. 24. Als de registers op een elektronische informatiedrager bijgehouden worden, treft de beheerder van het lokale transmissienet alle nodige maatregelen om minstens één niet gewijzigde kopie op een identieke informatiedrager veilig te bewaren.

Art. 25. De beheerder van het lokale transmissienet verzorgt de bekendmaking van de registers bepaald bij dit reglement volgens de gebruikelijke modaliteiten en de ter zake geldende wetgeving.

Art. 26. § 1. De beheerder van het lokale transmissienet is ertoe verplicht aan elke belanghebbende persoon die er schriftelijk om verzoekt, een afschrift over te maken van het model van de algemene voorwaarden, typecontracten en formulieren bepaald krachtens dit reglement.

§ 2. Onverminderd de niet-bekendmaking van de vertrouwelijke of commercieel gevoelige gegevens en inlichtingen waar hij krachtens dit reglement kennis van heeft, waakt de beheerder van het lokale transmissienet erover de voor de marktdeelnemers redelijkerwijs noodzakelijke inlichtingen, waaronder de algemene voorwaarden, tarieven, formulieren en procedures, op een via internet toegankelijke server bekend te maken.

TITEL II. — Planificatiegegevens van het lokale transmissienet

HOOFDSTUK I. — Gegevens met het oog op de vaststelling van een aanpassingsplan

Art. 27. In het kader van de operationele regels voor het technisch beheer van de elektriciteitsstromen komt de beheerder van het lokale transmissienet de praktische overlegmodaliteiten met de « CWaPE » overeen met het oog op de vaststelling van een plan voor de aanpassing van zijn net op grond van de inlichtingen zoals omschreven in deze Titel. Het aanpassingsplan van het lokale transmissienet is coherent met het ontwikkelingsplan bedoeld in artikel 13 van de wet; het dekt een periode van zeven jaar, wordt aangepast (nieuwe of gewijzigde projecten) en jaarlijks bijgewerkt (actualisering van de gegevens)

Art. 28. § 1. De vaststelling van een plan voor de aanpassing van het lokale transmissienet met het oog op de verbetering van het beheer van de elektriciteitsstromen die het net doorlopen en op het verhelpen van de problemen die de veiligheid en de continuïteit van het vervoer van elektrische energie, zowel voor verbruik als voor injectie, bedreigen, bestaat uit de volgende fasen :

een gedetailleerde raming van de behoeften van het lokale transmissienet, enerzijds inzake de capaciteit van energietransmissie (verbruik en injectie) en, anderzijds inzake de veiligheid, de betrouwbaarheid en de continuïteit van de dienst; Voor de uitvoering van die gedetailleerde raming die slaat op de door het aanpassingsplan gedekte periode :

— werkt de beheerder van het lokale transmissienet de waarden gedetailleerd in het ramingsplan van het stroomverbruik over 7 jaar bij om er met name de volgende elementen op te nemen :

- * De vooruitzichten verstrekt door de gebruikers van het lokale transmissienet overeenkomstig artikel 31;
- * De vooruitzichten bekrachtigd door de beheerders van distributienetten in termen van afname in de posten waarop ze zijn aangesloten, met inbegrip van de wijzigingen gebonden aan de eventuele lastenverschuivingen;
- * De ontwikkeling van het vermogen dat in een moeilijke situatie ter beschikking wordt gesteld in de posten die niet alleen met de geprogrammeerde werken maar ook met de technische beperkingen in sommige posten rekening houden;
- * De geprogrammeerde herstructureringen van de netwerken;
- * De vermoedelijke wijzigingen inzake spanningsniveaus;
- * De sluiting van de bestaande posten en de oprichting van nieuwe posten.

— zoals bepaald in § 3 hierna, houdt de beheerder van het lokale transmissienet alle gegevens betreffende de injectiecapaciteiten in de posten en met name het saldo van injectiecapaciteit dat beschikbaar blijft;

— werkt de beheerder van het lokale transmissienet, om de hierboven bedoelde beschikbare injectiecapaciteiten vast te stellen, samen met de beheerders distributienetten aangesloten op zijn netwerk om op basis van door laatstgenoemden verstrekte informatie en van de andere gekende projecten van de beheerder van het lokale transmissienet, een werkelijke toestand van de verschillende studies verricht op verzoek van de kandidaat-producenten te bepalen.

- b) de analyse van de middelen noodzakelijk om op die behoeften in te spelen;
- c) de vergelijking van de noodzakelijke middelen met de bestaande middelen, waarbij de hypothesen worden bepaald;
- d) de opsomming van de werken en het programma van de investeringen die noodzakelijk zijn om het lokale transmissienet aan te passen teneinde de opgespoorde problemen te verhelpen, met inbegrip van een raming van de aan te wenden begrotingsmiddelen;
- e) de vaststelling van een verwezenlijkingsplanning van de voorziene investeringen;

- f) de opvolging van het laatste aanpassingsplan;
 g) het jaarlijks bijhouden van de lijst van de deelelementen van het lokale transmissienet.

§ 2. Daartoe worden de volgende handelingen verricht :

1° de beheerder van het lokale transmissienet maakt tegen 15 oktober de inlichtingen bedoeld in § 1 aan de « CWaPE » over (of verantwoordt dat het laatst door de « CWaPE » goedgekeurde plan geen enkele aanpassing behoeft). Daarbij voegt hij de in § 1 van artikel 28 bedoelde laatste elementen toe, namelijk :

— de voornaamste plannen en eendradige schema's van zijn net waarvan de laatste bijwerking niet van meer dan 12 maanden dateert en waarop de projecten vermeld worden, waarvan de uitvoering op korte termijn (2 jaar) wordt gepland;

— het laatste ramingsplan van het elektriciteitsverbruik dat de betrokken periode dekt, het laatste jaar van de periode die het voorwerp kan uitmaken van een lineaire raming gegrond op de vooruitzichten van de laatste jaren gedekt door de gekende ramingen;

— de laatste gekende toestand in termen van injectiecapaciteit zoals bepaald in § 3 hierna; ze mag niet ouder zijn dan drie maanden;

— de laatste gekende toestand in termen van studies zoals bepaald in § 2 hierna; ze mag niet ouder zijn dan drie maanden;

— de statistische ramingen van de overschrijdingen van afnamen voor de posten waarvan het vermogen dat in een moeilijke situatie ter beschikking wordt gesteld, bij gebrek aan aanpassing overschreden zal worden;

— de gedetailleerde notulen van de overlegvergaderingen die tijdens het gelopen jaar gehouden zijn met de beheerders van distributienetten aangesloten op het transmissienet en op het lokale transmissienet; die documenten gaan vergezeld van alle bijlagen en andere bijkomende bewijsstukken die de betrokken discussies rechtstreeks betreffen.

2° de beheerder van het lokale transmissienet komt met de « CWaPE » een datum overeen voor de overlegging van zijn plan tijdens de maand november;

3° de « CWaPE » behandelt vervolgens het plan en kan de beheerder van het lokale transmissienet erom verzoeken hem de inlichtingen en verantwoordingen te verstrekken die hij nodig acht. De « CWaPE » licht hem over zijn advies in, uiterlijk eind december;

4° de beheerder van het lokale transmissienet past zijn plan eventueel aan en maakt tegen eind januari de uiteindelijke versie aan de « CWaPE » over in twee exemplaren;

5° de « CWaPE » maakt onverwijld één van de exemplaren, samen met diens eventuele commentaar, aan de minister over;

6° na goedkeuring door de « CWaPE » wordt het plan in werking gesteld.

§ 3. De in § 1 bedoelde toestand in termen van injectiecapaciteiten in de posten maakt het voorwerp uit van een regelmatig verslag aan de « CWaPE »; de « CWaPE » bepaalt er na overleg met de beheerder van het lokale transmissienet de grenzen ervan, de periodiciteit alsmede de praktische modaliteiten.

HOOFDSTUK II. — Planificatiegegevens en wijze van overmaking

Afdeling 1. — Basisbeginselen

Art. 29. § 1. De gebruiker van het lokale transmissienet maakt aan de beheerder van dat net de planificatiegegevens over overeenkomstig dit Hoofdstuk.

§ 2. De mededeling van de planificatiegegevens aan de beheerder van het lokale transmissienet wordt onder de vorm bepaald bij Titel VII van dit reglement verricht.

Afdeling 2. — Jaarlijkse kennisgevingsverplichting aangaande de planificatiegegevens

Art. 30. § 1. De gebruiker van het lokale transmissienet maakt aan de beheerder van dat net de beschikbare planificatiegegevens over met betrekking tot de zeven jaar volgend op het lopende jaar.

Art. 31. De kalender voor de kennisgeving van de gegevens bedoeld bij dit Hoofdstuk is dezelfde als de kalender voor de ontwikkeling van het transmissienet.

Art. 32. De mede te delen planificatiegegevens houden de gegevens bedoeld in Titel VII van dit reglement in.

Art. 33. De gebruiker van het lokale transmissienet kan, in voorkomend geval, de beheerder ervan alle andere nuttige informatie mededelen die niet vermeld is in de planificatiegegevens bedoeld in Titel VII van dit reglement.

Art. 34. § 1. De beheerder van het lokale transmissienet kan van de gebruiker van het lokale transmissienet of van elke andere betrokken partij aanvullende gegevens eisen die niet vermeld zijn in Titel VII van dit reglement en diens bijlage 3 en die hij nodig acht voor het nakomen van zijn verplichtingen. Dit verzoek wordt gemotiveerd.

§ 2. Na raadpleging van de gebruiker van het lokale transmissienet deelt de beheerder van het lokale transmissienet de redelijke termijn mee waarin die bijkomende gegevens hem door de gebruiker van het lokale transmissienet medegedeeld zullen worden.

Art. 35. § 1. Indien de mededeling van de planificatiegegevens onvolledig, onnauwkeurig, foutief of duidelijk onredelijk is, maakt de gebruiker van het betrokken net op verzoek van de beheerder van het lokale transmissienet elke correctie of elk aanvullend verzocht gegeven over.

§ 2. Na raadpleging van de gebruiker van het lokale transmissienet deelt de beheerder van het lokale transmissienet de redelijke termijn mee waarin die gegevens door de gebruiker van het lokale transmissienet hem medegedeeld zullen worden.

Art. 36. De gebruiker van het lokale transmissienet die niet in staat is om de verzochte gegevens mede te delen overeenkomstig de artikelen 31 en 34 licht de beheerder van het lokale transmissienet daarover in en motiveert de redenen voor die onvolledige mededeling.

Art. 37. In de jaarlijkse mededeling van de planificatiegegevens wordt van hun respectievelijke inwerkingtredingsdatum melding gemaakt.

Afdeling 3. — Verplichting tot mededeling van de planificatiegegevens

in geval van ingebruikname of buitengebruikstelling van een productie-eenheid

Art. 38. De gebruiker van het lokale transmissienet die een productie-eenheid die is aangesloten op het lokale transmissienet in gebruik wil nemen of buiten gebruik wil stellen, deelt de beheerder van het lokale transmissienet uiterlijk twaalf maanden vóór daadwerkelijke verwezenlijking van die ingebruikname of buitengebruikstelling de planificatiegegevens mee zoals gespecificeerd in artikel 243.

Art. 39. De mededeling van de gegevens bedoeld in artikel 38 loopt niet vooruit noch op de instemming, noch op de weigering van de beheerder van het lokale transmissienet, noch op de beslissing van de gebruiker van het lokale transmissienet wat zijn bedoeling waarvan sprake in artikel 38 betreft.

Art. 40. De mededeling van de planificatiegegevens in geval van ingebruikname, buitengebruikstelling of wijziging geeft de respectievelijke inwerkingsdatum aan.

TITEL III. — Aansluiting op het lokale transmissienet

HOOFDSTUK I. — Technische aansluitingsvoorschriften

Afdeling 1. — Algemeen

Art. 41. Titel III geldt :

1° voor alle aansluitingsinstallaties en voor de meetsystemen voor het gedeelte dat niet in titel V gedekt zou worden;

2° voor alle installaties van de gebruiker van het lokale transmissienet die de veiligheid, de betrouwbaarheid of de doeltreffendheid van het lokale transmissienet of van de installaties van een andere gebruiker van het lokale transmissienet of de kwaliteit van de spanning zou kunnen beïnvloeden;

3° voor de installaties die door een rechtstreekse lijn aangesloten zijn en voor de installaties die deel uitmaken van een rechtstreekse lijn;

4° voor alle koppelingen met de andere netten.

Art. 42. De aansluiting wordt via de aansluitingspunten op het lokale transmissienet gekoppeld. De aansluiting wordt door de de beheerder van het lokale transmissienet verricht.

Art. 43. § 1. De aansluitingen worden beheerd door de beheerder van het lokale transmissienet overeenkomstig artikel 9 van dit reglement.

§ 2. Onverminderd voor de beheerder van het lokale transmissienet om elke aansluitingsinstallatie of aansluiting te mogen verrichten krachtens zijn aanwijzing als beheerder van het lokale transmissienet overeenkomstig het decreet, wordt elke aanvraag voor een nieuwe aansluiting of voor een nieuwe aansluitingsinstallatie bij de beheerder van het lokale transmissienet ingediend door elke kandidaat-gebruiker van het lokale transmissienet die een document als bewijsstuk kan voorleggen waaruit blijkt dat hij in eigendom of in genot over alle rechten beschikt of zal beschikken met betrekking tot het beheer, het gebruik, de versterking of de afstand van die installaties.

§ 3. Indien aansluitingsinstallaties eigendom zijn van de gebruiker van het lokale transmissienet, is laatstgenoemde ertoe verplicht alle bepalingen van dit reglement en van de krachtens dit reglement gesloten contracten met betrekking tot diens aansluitingsinstallatie na te leven en te doen naleven.

§ 4. In afwijking van de §§ 1 tot en met 3 en enkel als de overeenkomst bedoeld in artikel 15, § 1, daar uitdrukkelijk in voorziet, is de beheerder van het lokale transmissienet, of een door hem gemachtigd persoon als enige bevoegd om een interventie of een schakeling op een installatie te verrichten die functioneel deel uitmaakt van het lokale transmissienet. De kosten voor bedoelde interventies en schakelingen worden overgenomen door de gebruiker van het lokale transmissienet indien zij op diens verzoek worden verricht en indien zij hun oorsprong vinden in zijn eigen installaties.

Art. 44. De procedures voor de exploitatie en het onderhoud van de installaties van de gebruiker van het lokale transmissienet die functioneel deel uitmaken van het lokale transmissienet of van invloed zijn op de veiligheid, de betrouwbaarheid en de doeltreffendheid van het lokale transmissienet of op installaties van de andere gebruikers van het lokale transmissienet worden bepaald naar gelang van de overeenkomst bedoeld in artikel 15, § 1.

Afdeling 2. — Voorschriften van toepassing op elke aansluiting

Onderafdeling 1. — Normen

Art. 45. § 1. De aansluitingsinstallaties en de installaties van de gebruikers van het lokale transmissienet zijn conform de normen en reglementen geldend voor elektrische installaties.

§ 2. De beheerder van het lokale transmissienet en de gebruiker van betrokken net komen in het aansluitingscontract op transparante en niet-discriminerende wijze overeen over de normen, de technische verslagen en de andere geldende referentieregels.

Art. 46. § 1. Het toegelaten niveau van de storingsen die op het lokale transmissienet ontstaan door toedoen van de aansluitingsinstallaties en van de installaties van de gebruikers van het lokale transmissienet wordt bepaald door de algemeen geldende normen in de sectoren die op Europees niveau vergelijkbaar zijn en meer bepaald de technische verslagen CEI 61000-3-6 en CEI 61000-3-7.

§ 2. De gebruiker van het lokale transmissienet zorgt ervoor dat de installaties die hij beheert op het lokale transmissienet geen storingsverschijnselen veroorzaken die de grenzen bedoeld in § 1 en, in voorkomend geval, in het aansluitingscontract overschrijden. Daartoe verstrekt de beheerder van het lokale transmissienet de nodige contractuele waarden, zoals het vermogen van driefasig kortsluiting 50 Hz op het aansluitingspunt.

Art. 47. De beheerder van het lokale transmissienet verstrekt de gebruiker een spanning op het aansluitingspunt die minstens voldoet aan de norm EN 50160. De norm EN 50160 geldt als referentie voor alle andere spanningsniveaus bedoeld in dit reglement.

Art. 48. De wijzigingen in een norm bedoeld bij deze Afdeling gelden voor de aansluitingsinstallaties en voor de bestaande installaties van de gebruikers van het lokale transmissienet voor zover de norm of een wettelijke verplichting daarin voorziet en geen aanpassing vereisen in de krachtens dit reglement gesloten contracten.

Onderafdeling 2. — Algemene technische voorschriften voor de aansluiting van de installaties van de gebruiker

Art. 49. De verplichte algemene technische minimumkenmerken van een aansluitingsinstallatie en van een installatie van een gebruiker van het lokale transmissienet zijn vermeld in bijlage 1 van dit reglement.

Art. 50. § 1. De aansluitingsvelden van de aansluitingsinstallaties zijn uitgerust met beveiligingen, teneinde selectief een fout uit te schakelen binnen een maximum toegelaten tijdsinterval (waarin begrepen de tijd voor de werking van de vermogenschakelaar en het doven van de boog) zoals vermeld in bijlage 2 van dit reglement.

§ 2. De beveiligingen bedoeld in § 1 worden door de beheerder van het lokale transmissienet gepreciseerd in het aansluitingscontract. In dat contract wordt aangegeven of de beveiligingen als beveiligingen van het tweede niveau kunnen dienen voor de gebruiker van het lokale transmissienet.

Art. 51. § 1. De beheerder van het lokale transmissienet en de gebruiker van het betrokken net bepalen in het aansluitingscontract voor wat betreft de aspecten die niet geregeld worden in dit reglement, de technische minimumeisen en regelparameters die tot uitvoering moeten gebracht worden met betrekking tot de aansluiting op het net, waarvan onder meer :

1° het eendraadsschema met inbegrip van het eerste aansluitingsveld vanaf het lokale transmissienet, de structuur van de post waarvan dit veld uitmaakt en de railstellen van deze post;

2° de technisch-functionele minimumkenmerken van de aansluitingsinstallaties. Die vereisten houden onder meer rekening met de plaatselijke bijzondere kenmerken van het net.

§ 2. De beheerder van het lokale transmissienet en de gebruiker van het betrokken net bepalen, op niet discriminerende en transparante wijze in het aansluitingscontract en op het eendraadsschema, onder meer :

1° het aansluitingspunt;

2° het punt van interface tussen de aansluiting en de installaties van de gebruiker van het net;

3° het injectie- en/of afnamepunt;

4° het meetpunt.

§ 3. De technische minimumeisen, de regelparameters en andere bepalingen bedoeld in §§ 1 en 2 worden opgenomen in het aansluitingscontract bedoeld in de artikelen 109 tot 112.

§ 4. De installaties van een gebruiker worden typisch door een verbinding aangesloten. Als de aansluiting(en) van een gebruiker evenwel verschillende elektrische verbindingen omvat(-ten), wordt elke parallel tussen deze verbindingen dwars door elektrische installaties van de gebruiker onderworpen aan de voorafgaande machtiging van de beheerder van het lokale transmissienet die er de modaliteiten van in een bij het aansluitingscontract gevoegde expliciete overeenkomst bepaalt.

Art. 52. § 1. De netbeheerder bepaalt de technisch-functionele minimumvereisten die aangewend dienen te worden voor de installaties van de netgebruiker, ten einde de veiligheid, de betrouwbaarheid en de efficiëntie van het net te waarborgen. Deze functionele minimumvereisten hebben betrekking op :

1° de effecten teweeggebracht door de installaties van de gebruiker van het lokale transmissienet ter hoogte van het punt van interface in termen van :

a) de maximale eenfasige en driefasige kortsluitvermogens die de installaties van de gebruiker van het lokale transmissienet kunnen injecteren in het lokale transmissienet;

b) de maximale foutafschakeltijd door de hoofd- en reservebeveiligingen;

c) de nulpuntschakeling van de installaties van de gebruiker van het lokale transmissienet (aarding, aardingsimpedanties, wikkelingschakelschema van de transformatoren);

d) de maximaal toegelaten niveaus van storingsemismissies geïnjecteerd in het lokale transmissienet door de installaties van de gebruiker van het lokale transmissienet;

2° de technische karakteristieken van de installaties van de gebruiker van het lokale transmissienet aangesloten op het spanningsniveau van het punt van interface of, bij ontbreken van dergelijke installaties bijvoorbeeld in geval de installaties van de de gebruiker van het lokale transmissienet beginnen met een spanningstransformatie, de technische karakteristieken van de installaties van de netgebruiker aangesloten op het eerste spanningsniveau rechtstreeks verbonden met het spanningsniveau van het punt van interface via een enkele transformatie, in termen van :

a) isolatieniveau;

b) nominale kortsluitstroom;

c) onderbrekingsvermogen van de vermogenschakelaars;

3° in het algemeen elke uitrusting die een niet verwaarloosbare invloed kan hebben op de kwaliteit van de spanning of storingen in het lokale transmissienet kan veroorzaken;

4° de telecommunicatiemiddelen te installeren bij de gebruiker van het lokale transmissienet;

5° na overleg met de gebruiker van het lokale transmissienet :

a) de vergrendelingen en de automatismen te installeren bij de gebruiker van het lokale transmissienet;

b) de technische oplossingen en de regelparameters aan te wenden in het kader van de reddingscode en de heropbouwcode.

§ 2. De technische eisen, regelparameters en andere bepalingen bedoeld in § 1 worden in het aansluitingscontract bedoeld in artikel 112 opgenomen.

Art. 53. § 1. De gebruiker van het lokale transmissienet en de beheerder van het lokale transmissienet bepalen de aspecten die niet geregeld worden in dit reglement en die rechtstreeks verbonden zijn met de veiligheid, de betrouwbaarheid en de efficiëntie van het lokale transmissienet :

1° het eendraadsschema van de structuur van het lokale transmissienet, bestaande uit :

a) de spanningsniveaus van de installaties van de gebruiker van het lokale transmissienet die het (de) punt(en) van interface bevat(-ten);

b) alle mogelijke verbindingen tussen de verschillende aansluitingen met inbegrip van de transformatoren evenals de eventuele verbindingen met de productie-installaties;

c) de eventuele apparatuur voor het compenseren van reactieve energie;

d) voor de transformatoren die verschillende aansluitingen kunnen verbinden, de bepaling van hun wikkelingschakelschema, de nominale spanningen en de eventuele regelstanden;

e) alle uitrustingen aangesloten op deze spanningsniveaus die storingen kunnen teweeg brengen;

2° de eventuele automatische wederinschakeling van luchtlijnen;

3° de exploitatiewijzen (hoofdaansluiting en noodaansluiting).

§ 2. Indien de toestand van het lokale transmissienet een wijziging ondergaat, kan de beheerder van het lokale transmissienet van de gebruiker van het lokale transmissienet eisen dat laatstgenoemde de nodige aanpassingen verricht aan de beveiligingen in diens installaties om hun selectiviteit te blijven behouden. De kostprijs voor deze aanpassingen wordt door de beheerder van het lokale transmissienet overgenomen.

Art. 54. De gebruiker van het lokale transmissienet deelt uit eigen beweging aan de beheerder van het lokale transmissienet alle informatie mee met betrekking tot zijn installaties die een impact hebben op de kwaliteit, de betrouwbaarheid en de efficiëntie van het elektrisch systeem, waaronder onder meer :

1° de kenmerken van de compensatietoestellen gesitueerd in de installaties van de gebruiker van het lokale transmissienet;

2° de aanvoer van kortsluitvermogen vanuit de installaties van de gebruiker van het lokale transmissienet of, bij het ontbreken daarvan, het totale vermogen van de motoren geïnstalleerd in de installaties van de gebruiker van het lokale transmissienet, of, bij het ontbreken daarvan, het percentage van de belasting van de gebruiker van het lokale transmissienet dat aangewend wordt voor de voeding van motoren op wisselstroom.

Art. 55. De technische eisen en de regelparameters zoals beschreven in de artikelen 49 tot 54 hebben onder meer volgende doelstellingen :

1° er op niet-discriminerende wijze toe bijdragen dat de toepasselijke of geplande exploitatievoorwaarden voor het lokale transmissienet op het aansluitingspunt volstaan om de aansluitingsinstallaties, de installaties van de gebruiker van het lokale transmissienet en, in voorkomend geval, een uitbreiding van het lokale transmissienet te aanvaarden zonder afbreuk te doen aan de goede werking van de installaties van andere gebruikers of van het lokale transmissienet en zonder schadelijke retroactieve werking (onder meer stabiliteit, harmonische, interharmonische, onevenwicht, flicker, snelle spanningswijzigingen, kortsluitstroom) aan de installaties van andere netgebruikers, of aan het lokale transmissienet gebracht;

2° er op niet-discriminerende wijze toe bijdragen de harmonieuze ontwikkeling van het lokale transmissienet te bevorderen.

Onderafdeling 3. — Specifieke bepalingen met betrekking tot de aansluitingsinstallaties

Art. 56. § 1. In het geval dat de aansluitingsinstallaties op een terrein staan, dat niet de eigendom is van de beheerder van het lokale transmissienet en waarvan de gebruiker van het lokale transmissienet minstens het genot heeft, dient de gebruiker van het lokale transmissienet :

1° een ruimte ter beschikking van de beheerder van het lokale transmissienet te stellen dat aan diens behoeften voldoet en waarvan de modaliteiten in onderling overleg worden bepaald. Deze terbeschikkingstelling is gratis als de installaties enkel de gebruiker bevoorraden.

2° erop toe te zien dat deze aansluitingsinstallaties op elk moment voor de beheerder van het lokale transmissienet toegankelijk zijn zonder dwang of overdreven risico's.

3° alle maatregelen te nemen, die redelijkerwijs van hem verwacht kunnen worden om elke beschadiging aan het lokale transmissienet, aan de aansluitingsinstallaties, en/of aan de installaties van een andere gebruiker van het lokale transmissienet te voorkomen;

4° indien dit technisch mogelijk en economisch verantwoord is in een globale aanpak, erop toe te zien dat de beheerder van het lokale transmissienet het recht en de mogelijkheid heeft aanvullende of bijkomende aansluitingsuitrustingen te plaatsen voor deze gebruiker of een andere gebruiker overeenkomstig artikel 102, tijdens een in onderlinge overeenstemming geplande periode zonder een redelijke termijn te overschrijden;

5° erop toe te zien dat de beheerder van het lokale transmissienet het recht en de mogelijkheid heeft om op elk moment het geheel of een gedeelte van de aansluitingsuitrustingen, waarvan hij eigenaar is, te vervangen tijdens een in onderlinge overeenstemming geplande periode zonder een redelijke termijn te overschrijden;

6° erop toe te zien dat, op geen elk moment, de rechten van de beheerder van het lokale transmissienet, met inbegrip van de eigendom of het genot, de toegang en de effectieve controle op het geheel of een gedeelte van de aansluitingsinstallaties worden aangetast.

§ 2. De uitvoeringsmodaliteiten voor het uitoefenen van de verplichtingen vermeld in § 1 worden bepaald in het aansluitingscontract.

Onderafdeling 4. — Identificatie van de uitrustingen.

Art. 57. § 1. Elke uitrusting die van een aansluitingsinstallatie deel uitmaakt wordt geïdentificeerd overeenkomstig een code opgesteld door de beheerder van het lokale transmissienet.

§ 2. De beheerder van het lokale transmissienet en de gebruiker van betrokken net komen onder de uitrustingen die deel uitmaken van de installaties van de gebruiker van het lokale transmissienet, de uitrustingen overeen die geïdentificeerd worden overeenkomstig een code opgesteld door de beheerder van het lokale transmissienet.

Die bepaling beoogt hoofdzakelijk de uitrustingen vermeld in artikel 53.

Art. 58. De uitrustingen bedoeld in de artikelen 57 en 58 worden van een identificatieplaat voorzien die de code van de uitrusting duidelijk vermeldt.

Afdeling 3. — Bijkomende technische voorschriften voor de aansluiting van belastingen

Art. 59. § 1. Na kennisgeving aan de gebruiker van het lokale transmissienet en behoudens rechtzetting door hem binnen een redelijke termijn heeft de beheerder van het lokale transmissienet het recht de technische middelen aan te wenden die nodig zijn voor de compensatie van reactieve energie, of, meer in het algemeen, voor de compensatie van ieder verstoring fenomeen, wanneer de installatie van een gebruiker van het lokale transmissienet die op het lokale transmissienet aangesloten is :

1° aanleiding geeft tot een bijkomende afname van reactieve energie, zoals bepaald in artikel 164, of

2° de veiligheid, de betrouwbaarheid of de efficiëntie van het lokale transmissienet verstoort.

§ 2. De beheerder van het lokale transmissienet motiveert zijn beslissing en deelt deze mede aan de betrokken gebruiker van het lokale transmissienet.

Afdeling 4. — Bijkomende technische voorschriften voor de aansluiting van productie-eenheden

Onderafdeling 1. — Algemeen

Art. 60. Wanneer meerdere productie-eenheden zijn aangesloten op eenzelfde aansluitingspunt, gelden de voorschriften van dit besluit voor elk van deze productie-eenheden afzonderlijk.

Onderafdeling 2. — Bijzondere technische voorschriften voor de aansluiting van de productie-eenheden voor groene elektriciteit, eenheden die elektriciteit produceren uit afvalstoffen en recuperaties en gedecentraliseerde productie-eenheden

Art. 61. De aansluitingen van de productie-eenheden die van hernieuwbare energiebronnen gebruik maken, van de kwaliteitsvolle warmte-krachtkoppelingseenheden, van de eenheden die elektriciteit produceren vanaf afvalstoffen en recuperaties uit industriële processen, evenals van de gedecentraliseerde productie-eenheden, beantwoorden voor de technische aspecten aan voorschriften die zijn uitgewerkt door de beheerder van het lokale transmissienet op grond van de technische voorschriften Synergrid C 10/11 genoemd « Specifieke technische voorschriften voor de aansluiting van gedecentraliseerde productie-installaties die parallel aan het distributienet werken » of van elk ander minstens gelijkwaardig technisch voorschrift. De technische voorschriften die zijn uitgewerkt door de beheerder van het lokale transmissienet worden aan de CWaPE overgemaakt volgens de modaliteiten van artikel 6.

Onderafdeling 3. — Werkingsvoorwaarden

Art. 62. § 1. Een nieuwe productie-eenheid moet synchroon met het net kunnen werken volgens de criteria bedoeld in de code « Requirements for Grid Connection Applicable to all Generators » bepaald door ENTSO-E. Zodra die code officieel bekendgemaakt wordt, worden de artikelen 62, § 2 tot en met 64, § 1, opgeheven.

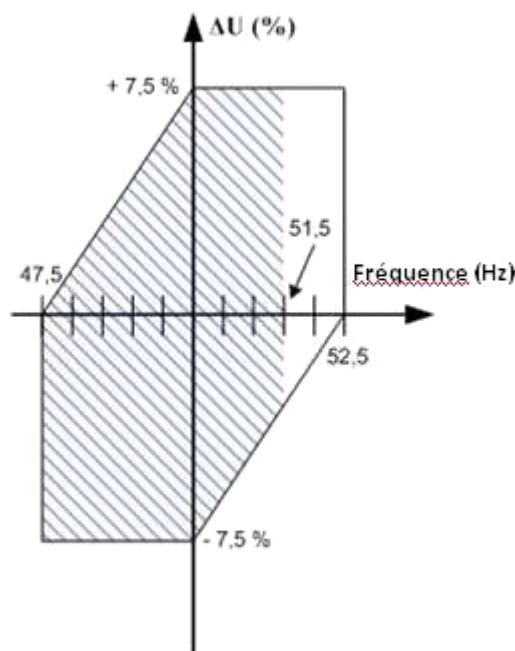
§ 2. Een nieuwe productie-eenheid moet synchroon met het net kunnen werken :

1° zonder beperking in tijd indien de netfrequentie begrepen is tussen 47.5 Hz en 51.5 Hz; en

2° tijdens een in gemeenschappelijk akkoord tussen de gebruiker van het lokale transmissienet en de beheerder van het lokale transmissienet bepaalde tijd indien de frequentie van het net tussen 51 Hz en 52.5 Hz ligt.

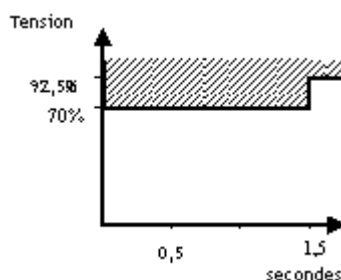
§ 3. Het frequentierelais dat de overgang van een productie-eenheid naar een eilandbedrijf bewaakt, mag niet geactiveerd worden zolang de frequentie van het net groter of gelijk is aan 47.5 Hz, behoudens andersluidende bepaling in het aansluitingscontract.

Art. 63. Een productie-eenheid moet zonder beperking in tijd synchroon kunnen werken met het net, binnen het gearceerde gebied in onderstaande grafiek delta U-frequentie, waarin delta U verwijst naar de spanningsafwijking aan de klemmen van de generator uitgedrukt in % van de nominale spanning ervan.

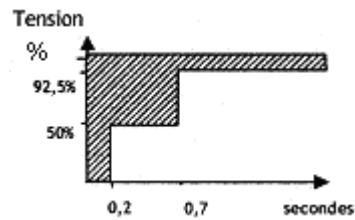


Art. 64. § 1. Een productie-eenheid moet, behoudens andersluidende bepaling in het aansluitingscontract :

1° over haar gehele werkingsdomein synchroon met het net kunnen werken als de spanning op het aansluitingspunt, uitgedrukt in procent van de nominale spanning op het aansluitingspunt, gedurende een spanningsval met beperkte amplitude, binnen het gearceerde gebied van de onderstaande grafiek blijft;



2° over haar gehele werkingsdomein synchroon met het net kunnen werken als de spanning op het aansluitingspunt, uitgedrukt in procent van de nominale spanning op het aansluitingspunt, gedurende een spanningsval met belangrijke amplitude, binnen het gearceerde gebied van de onderstaande grafiek blijft.



§ 2. De spanning, waarmee rekening dient gehouden te worden in lokale productie-eenheden, is de spanning aan de uitgang van de lokale productie-eenheid.

§ 3. Specifieke voorschriften worden op objectieve, transparante en niet-discriminerende wijze bepaald door de beheerder van het lokale transmissienet voor de asynchrone generatoren, voor de installaties die gebruik maken van hernieuwbare energiebronnen en warmtekrachtkoppeling en voor de eenheden die elektriciteit produceren vanaf afvalstoffen en recuperaties uit industriële processen. Die worden aan de CWaPE overgemaakt volgens de modaliteiten van artikel 6.

Art. 65. Tijdens een plotse wijziging of een belangrijke afwijking van de frequentie mag geen enkel toestel van een productie-eenheid ingaan tegen de werking van de primaire frequentieregeling zoals die in dit reglement voorzien is.

Onderafdeling 4. — Beveiligingen

Art. 66. De beheerder van het lokale transmissienet plaatst aan de hoogspanningszijde van de aansluiting een vermogenschakelaar waarvan het onderbrekingsvermogen groter dan of gelijk is aan de standaardwaarde (uitgedrukt in kA) opgesteld per spanningsplan in bijlage 1.

Art. 67. De eenfasige kortsluitstroom mag niet groter zijn dan de driefasige kortsluitstroom.

Onderafdeling 5. — Specificaties voor productie van reactieve energie

Art. 68. Elke productie-eenheid waarvan het actief vermogen P1 zoals bepaald in artikel 73 groter dan of gelijk is aan 25 MW is een regelende productie-eenheid onafhankelijk van het niveau van de spanning van het aansluitingspunt.

Art. 69. Onafhankelijk van de andere specificaties omschreven in dit reglement, moet elke regelende productie-eenheid in staat zijn haar levering van reactief vermogen automatisch en op het eerste verzoek van de beheerder van het lokale transmissienet, zonder verwijl, aan te passen tijdens langzame (in orde van minuten) en plotse (in orde van een fractie van seconde) wijzigingen in de spanning.

Art. 70. Elke niet-regelende productie-eenheid moet in staat zijn haar levering van reactief vermogen aan te passen in functie van de noden van het lokale transmissienet, ten minste door een omschakeling van de productie van het reactieve vermogen te kunnen omschakelen tussen twee niveaus overeengekomen tussen de beheerder van het lokale transmissienet en de betrokken gebruiker ervan.

Art. 71. § 1. Voor elke waarde van het actief vermogen dat op het lokale transmissienet geïnjecteerd kan worden tussen het technisch minimum en het maximaal aansluitingsvermogen bij normale exploitatiespanning, moet de regelende productie-eenheid, in het aansluitingspunt een reactief vermogen respectievelijk kunnen absorberen of leveren tussen minimum $-0.1 P1$ en $0.45 P1$.

§ 2. Voor elke spanning op het aansluitingspunt tussen 0.9 en 1.05 maal de normale exploitatiespanning, moet de regelende productie-eenheid dezelfde mogelijkheden hebben, met uitzondering van een beperking veroorzaakt door spanningsbeperkingen van de generator of veroorzaakt door de statorstroom van de generator. Een eventuele statorstroombeperking mag niet tussenkomen bij de snelle regeling van de spanning.

De beperkingen op de spanning aan de klemmen van de generator dienen de bepalingen van de artikelen 63 en 64 te respecteren.

§ 3. In afwijking van wat voorzien is in §§ 1 en 2, zijn de spanning, het actief en het reactief vermogen waarmee rekening gehouden te worden voor lokale productie-eenheden de spanning, het actief en het reactief vermogen aan de uitgang van de lokale productie-eenheid.

Art. 72. § 1. De spanningsregelaar van een regelende productie-eenheid is voorzien van een over- en onderbepalingbegrenzer. Deze werken automatisch en enkel indien het reactief vermogen zich buiten het interval bevindt zoals bepaald bij toepassing van het artikel 71.

§ 2. De uitgang van de werking als over- en onderbepalingbegrenzer is automatisch en laat de primaire regeling van de spanning opnieuw werken zodra de spanning op het aansluitingspunt opnieuw binnen het bereik omschreven in artikel 71 is gekomen.

Art. 73. Binnen het werkingsgebied dient elke regelende productie-eenheid bij trage wijzigingen van de spanning Unet op het aansluitingspunt, op automatische wijze haar reactieve productie Qnet aan te kunnen passen zodat de relatieve gevoeligheidscoëfficiënt a_{eq} begrepen is tussen 18 en 25,

$$a_{eq} = - \frac{\Delta Q_{net} / (0.45 \times P1)}{\Delta U_{net} / U_{norm,exp}}$$

waarbij :

Q/net het reactief vermogen gemeten aan de hoogspanningszijde van de opvoertransformator;

P1 het actieve vermogen van de productie-eenheid bepaald in het aansluitingscontract en die de continue maximale levering van actief vermogen zoals in het net toegelaten.

Unet de spanning, gemeten aan de hoogspanningszijde van de opvoertransformator;

U/norm,exp de normale exploitatiespanning (de gemiddelde spanning waarrond het net geëxploiteerd wordt) is.

Art. 74. Indien een niet-regelende productie-eenheid uitgerust is met een regelaar bestemd om het geproduceerd reactief vermogen te volgen, dient deze traag te zijn ten opzichte van de primaire spanningsregeling van de regelende eenheden (waarvan de werking ingrijpt op een schaal van seconden) en snel ten opzichte van de dynamica van de transformators met automatische regelschakelaars (inwerkende op een schaal van tientallen seconden tot minuten) om zodoende spanningschommelingen in het elektrisch systeem te vermijden. De tijdsconstante van gesloten keten van deze regelaar moet minstens tussen 10 en 30 seconden ingesteld kunnen worden.

Onderafdeling 6. — Andere bepalingen

Art. 75. § 1. De gebruiker van het lokale transmissienet en de beheerder van het lokale transmissienet bepalen, voor wat betreft de aspecten die niet geregeld worden in dit reglement en die rechtstreeks verbonden zijn met de veiligheid, de betrouwbaarheid en de efficiëntie van het lokale transmissienet, de aan te wenden technische eisen en regelparameters met betrekking tot de installaties van de gebruiker van het lokale transmissienet, waaronder :

- 1° het werkingsgebied van de generator in het actief-reactief diagram in functie van de exploitatiespanning;
- 2° de aanpassing van de turbineregelaar aan het eilandbedrijf van de productie-eenheid (mogelijkheid en moment van eilandbedrijf);
- 3° het regelbereik van de versterking van de snelheidsregelaar;
- 4° het reactief statisme;
- 5° de statische en dynamische stabiliteit;
- 6° de weerstand aan een spanningsdip van de generator en van de ondersteunende diensten;
- 7° het bekrachtigingsplafond;
- 8° de synchronisatie met het net bij normale en buitengewone exploitatie;
- 9° de mogelijkheid van de productie-eenheid tot het leveren van ondersteunende diensten;
- 10° de mogelijkheid van gemeenschappelijke storings (inbegrepen de controle en bediening) van productiegroepen die meerdere productie-eenheden met gemeenschappelijke ondersteunende diensten en productie-eenheden met gecombineerde cyclus omvatten;
- 11° de Power System Stabiliser (PSS);
- 12° de opvoertransformator (vermogen, wikkelverhouding, kortsluitingspanning, aarding van het nulpunt, beperking van de eenfasige kortsluitstroom).

§ 2. De technische minimumeisen, de regelparameters en andere bepalingen bedoeld in § 1 worden opgenomen in het aansluitingscontract.

Afdeling 5. — Specificaties voor levering van een ondersteunende dienst

Art. 76. De beheerder van het lokale transmissienet bepaalt, in het aansluitingscontract bijkomende technische specificaties, ten opzichte van de technische specificaties verwoord in Afdeling 4 van dit Hoofdstuk, opdat een productie-eenheid het recht heeft om een ondersteunende dienst aan het lokale transmissienet te leveren.

Art. 77. § 1. Om de ondersteunende dienst van primaire regeling van de frequentie te kunnen leveren, moet een productie-eenheid met een automatische snelheidsregelaar uitgerust zijn.

§ 2. Om de ondersteunende dienst van regeling van het reactief vermogen en van de spanning te kunnen leveren, dient een productie-eenheid regelend of niet-regelend te zijn.

HOOFDSTUK II. — *Aanvraag voor een oriëntatiestudie voor een aansluiting op het lokale transmissienet.**Afdeling 1. — Betrouwbaarheidsmaatregelen voor de productie-eenheden*

Art. 78. De beheerder van het lokale transmissienet mag voor de contacten met de producenten die op zijn net zijn aangesloten of erop aangesloten willen worden, enkel een beroep doen op eigen personeel of één van de producenten onafhankelijk deskundige, evenwichtsverantwoordelijken, houders van een licentie voor de levering of tussenpersonen.

Hetzelfde geldt voor de verwezenlijking van studies en de voorbereiding van contracten.

Afdeling 2. — Indiening van de oriëntatiestudieaanvraag

Art. 79. Elke geïnteresseerde persoon, inbegrepen elke gebruiker van het lokale transmissienet, kan een oriëntatiestudieaanvraag bij de netbeheerder indienen, respectievelijk met betrekking tot :

- 1° een nieuwe aansluiting voor zover hij de vermogenscriteria bepaald bij artikel 46 van het technisch distributiereglement vervult;
- 2° een aanpassing van een bestaande aansluiting, van de installaties die ermee verbonden zijn of van hun exploitatiewijzen.

Voordat een producent een oriënterende studieaanvraag indient, staat het hem vrij de beheerder van het lokale transmissienet te contacteren voor een kosteloze adviesverlening over de mogelijkheden om een gedecentraliseerde productie op het net te aanvaarden in functie van de vestiging van de productie en het gewenste vermogen.

Art. 80. Een oriëntatiestudie wordt aangevraagd d.m.v. een formulier dat de volgende gegevens bevat :

- 1° de identiteit en de personalia van de aanvrager en, indien het een vennootschap betreft, het maatschappelijk doel en de benaming, de rechtsvorm en de maatschappelijke zetel, alsook de documenten die de bevoegdheden van de ondertekenaars van de aanvraag aantonen;
- 2° de geografische ligging en het vermogen van de voorgenomen aansluiting;
- 3° de algemene technische gegevens en de technologische parameters;
- 4° zijn verbintenis om het tarief voor een oriëntatiestudie te betalen.

De aanvrager licht de beheerder van het lokale transmissienet spontaan in als hij van plan is om het vermogen van zijn installaties later te verhogen.

Art. 81. De beheerder van het lokale transmissienet stelt op schriftelijke aanvraag aan elke geïnteresseerde persoon het oriëntatiestudieformulier, zoals bedoeld in artikel 80, ter beschikking.

Art. 82. § 1. De studieaanvrager geeft in zijn informatieaanvraag de commercieel gevoelige gegevens aan die hij, in voorkomend geval, als vertrouwelijk beschouwt.

§ 2. De studieaanvrager doet hetzelfde voor de bijkomende gegevens gevraagd door de beheerder van het lokale transmissienet.

Art. 83. § 1. Binnen een termijn van tien werkdagen volgend op het indienen van de oriëntatiestudieaanvraag, ziet de beheerder van het lokale transmissienet na of de aanvraag volledig is. In geval van onvolledigheid, meldt de beheerder van het lokale transmissienet aan de studieaanvrager welke informatie of documenten ontbreken en staat hem een termijn toe om zijn aanvraag te vervolledigen. In geval van volledigheid wordt een bericht van ontvangst verstuurd.

§ 2. Indien de beheerder van het lokale transmissienet oordeelt dat de aanvraag voor een oriëntatiestudie duidelijk onredelijk is voor wat betreft de veiligheid, de betrouwbaarheid en de efficiëntie van het lokale transmissienet, meldt hij dit aan de aanvrager met vermelding van de motieven binnen dezelfde termijn.

Afdeling 3. — Onderzoek van de oriëntatiestudieaanvraag

Art. 84. § 1. De beheerder van het lokale transmissienet onderzoekt de oriëntatiestudieaanvraag en beoordeelt deze op niet discriminerende wijze onder meer in het licht van :

- 1° het behoud van de integriteit, de veiligheid, de betrouwbaarheid en de efficiëntie van het lokale transmissienet;
- 2° de goede werking ten opzichte van de veiligheid, de betrouwbaarheid en de efficiëntie van de installaties van andere gebruikers van het lokale transmissienet;
- 3° de harmonieuze ontwikkeling van het lokale transmissienet;
- 4° de reeds bestaande aansluitingen en bestaande capaciteitsreserveringen;
- 5° de naleving van de bepalingen van het decreet en zijn uitvoeringsbesluiten en van de artikelen 46 en 47 van het technisch distributiereglement;
- 6° naleving van het milieurecht en het recht van ruimtelijke ordening;
- 7° het behoud van een vereiste transportcapaciteit voor de bevoorrading van toekomstige behoeften, betreffende openbare dienstverplichtingen, overeenkomstig de wettelijke bepalingen;

8° de voorrang aan de productie-installaties die gebruik maken van hernieuwbare energiebronnen en aan de kwaliteitsvolle en/of hoogrenderende warmtekoppelingseenheden en aan de eenheden die elektriciteit produceren vanaf afvalstoffen en recuperaties uit industriële processen. De oriëntatiestudies die betrekking hebben op die installaties worden bij voorrang behandeld ten opzichte van de andere aanvragen die bij de beheerder van het lokale transmissienet hangende zijn.

§ 2. De evaluatie kan betrekking hebben op andere punten die bepaald zijn in een gemeenschappelijk akkoord van de beheerder van het lokale transmissienet en de oriëntatiestudieaanvrager.

Art. 85. De beheerder van het lokale transmissienet kan, op elk ogenblik, aan de oriëntatiestudieaanvrager vragen om hem binnen een termijn van tien werkdagen, bijkomende noodzakelijke gegevens over te maken om te dien einde de oriëntatiestudieaanvraag te onderzoeken.

Art. 86. De indiening van een oriëntatiestudieaanvraag verplicht de beheerder van het lokale transmissienet er niet toe om een capaciteitsreservering te bepalen of toe te kennen.

Afdeling 4. — Oriëntatiestudie

Art. 87. § 1. Zo spoedig mogelijk, maar ten laatste binnen de 30 werkdagen volgend op de indiening van de oriëntatiestudieaanvraag en van de desbetreffende betaling onder voorbehoud van de verlenging van deze termijn als gevolg van de eventuele toepassing van artikel 83, bezorgt de beheerder van het lokale transmissienet aan de oriëntatiestudieaanvrager het resultaat van zijn studie ter kennis betreffende de technische gegevens hierna beschreven in artikel 88 of andere overeen te komen.

§ 2. Indien een aanvraag niet behandeld kan worden in de termijn bepaald bij § 1 wegens toepassing van artikel 84, § 1, 8°, wordt die termijn op 60 werkdagen gebracht.

§ 3. De termijnen bedoeld in dit artikel kunnen in onderling overleg met de betrokken partijen verlengd worden.

§ 4. De oriëntatiestudie houdt geen oordeel in over de definitieve opties die in het eventueel aansluitingscontract zullen genomen worden.

Art. 88. De technische gegevens bevatten ten minste de volgende bestanddelen :

- 1° een schema van de voorgenomen aansluiting of aanpassing;
- 2° in voorkomend geval, de specifieke beperkingen (technische, wettelijke of andere) verbonden aan de ligging van de voorgenomen aansluiting of aanpassing;
- 3° in voorkomend geval, de noodzakelijke elementen voor het in conformiteit brengen van de aansluitingsinstallaties en de installaties van de gebruiker van het lokale transmissienet of de voorgenomen aanpassingen krachtens het decreet en zijn uitvoeringsbesluiten;
- 4° in voorkomend geval, de aanwijzing van de noodzaak om over te gaan tot een studie van filters en/of compensatietoestellen en/of een studie betreffende de invloed op de stabiliteit van het lokale transmissienet;
- 5° in voorkomend geval, een indicatieve evaluatie van eventuele versterkingen die aan het lokale transmissienet moeten worden aangebracht voor de voorgenomen aansluitingen of aanpassingen en een indicatieve evaluatie van de hiervoor normaal vereiste duur;
- 6° een indicatieve evaluatie van termijnen voor de verwezenlijking van de aansluitingswerken of voorgenomen aanpassingswerken;
- 7° een indicatieve raming van de uitvoeringskosten van aansluitingswerken of voorgenomen aanpassingswerken.

Art. 89. De beheerder van het lokale transmissienet kan geheel of gedeeltelijk de aanvraag weigeren om geheel of gedeeltelijke technische informatie bedoeld in artikel 88 te bezorgen wanneer de oriëntatiestudieaanvrager niet binnen een redelijke termijn, de bijkomende gegevens heeft verstrekt die door de beheerder van het lokale transmissienet worden gevraagd om de studie tot een goed einde te brengen.

Art. 90. In het geval zoals in artikel 89 bedoeld, geeft de beheerder van het lokale transmissienet aan de oriëntatiestudieaanvrager kennis van zijn gemotiveerde weigering.

HOOFDSTUK III. — Geringe wijziging

Art. 91. Ter gelegenheid van een project

3. van wijziging die hij als gering beschouwt, in de aansluitingsinstallaties of hun exploitatiewijze;

4. van wijziging in de installaties van de gebruiker of van hun exploitatiewijze die als gering beschouwd wordt maar die een invloed zou kunnen hebben op de veiligheid, de betrouwbaarheid of de efficiëntie van het lokale transmissienet,

geeft de gebruiker van het lokale transmissienet de beheerder van het lokale transmissienet kennis van de voorgenomen wijzigingen en van de redenen waarom hij acht dat ze gering zijn.

Art. 92. De beheerder van het lokale transmissienet onderzoekt de kennisgeving bedoeld in het artikel 91, beoordeelt en, in voorkomend geval, motiveert de geringe aard van de wijziging.

Art. 93. § 1. Volgend op het onderzoek, bedoeld in artikel 92 kan de beheerder van het lokale transmissienet :

- 1° de voorgenomen wijzigingen zonder andere formaliteiten goedkeuren;
- 2° het afsluiten van een addendum bij het aansluitingscontract voorstellen;
- 3° voorstellen dat hij de wijziging niet als gering beschouwt en de wijziging met inachtneming van de procedure voorzien in Hoofdstuk IV van deze Titel dient te gebeuren.

§ 2. Het sluiten van een addendum zoals bedoeld in § 1, 2° stelt de aansluitingsaanvrager niet vrij van het verkrijgen van een kennisgeving van conformiteit met de aansluiting overeenkomstig Hoofdstuk V van deze Titel.

HOOFDSTUK IV. — *Aansluitingsaanvraag*

Afdeling 1. — Indiening van de aansluitingsaanvraag met detailstudie

Art. 94. Elke geïnteresseerde persoon, inbegrepen elke gebruiker van het lokale transmissienet, kan een aansluitingsaanvraag bij de beheerder van het lokale transmissienet indienen. Deze aanvraag voorziet een detailstudie voor :

- 1° een nieuwe voorgenomen aansluiting voor zover zij de vermogenscriteria bepaald bij artikel 46 van het technisch distributiereglement vervult of voor zover de beheerder van het distributienet het dossier heeft overgemaakt aan de beheerder van het lokale transmissienet overeenkomstig artikel 47, § 2, van hetzelfde technisch reglement;
- 2° een voorgenomen wijziging van een bestaande aansluiting;
- 3° een voorgenomen wijziging van de installaties van de gebruiker van het lokale transmissienet en/of hun exploitatiewijze die een invloed zou kunnen hebben op de veiligheid, de betrouwbaarheid en de efficiëntie van het lokale transmissienet.

Artikel 47, § 3, van het technisch distributiereglement is van toepassing.

Art. 95. De aansluitingsaanvraag met detailstudie bevat de volgende in het aansluitingsaanvraagformulier opgenomen gegevens, behoorlijk ingevuld :

- 1° de identiteit en de gegevens van de aansluitingsaanvrager en, indien het een vennootschap betreft, het maatschappelijk doel en de benaming, de rechtsvorm en de maatschappelijke zetel evenals de documenten die de bevoegdheden van de ondertekenaars van de aanvraag aantonen;
- 2° de geografische ligging, het vermogen en de gedetailleerde technische kenmerken van de voorgenomen aansluiting en/of van de aan het lokale transmissienet aan te sluiten installaties;
- 3° zijn verbintenis om het geldend tarief verbonden met het detailonderzoek betreffende nieuwe aansluitingssytemen of de aanpassing van reeds bestaande aansluitingssytemen, te betalen, behalve indien de aanvraag reeds een eerste maal is ingediend, niet aanleiding gegeven heeft tot het sluiten van een contract in functie van artikel 100 en voor zover er geen wijzigingen zijn opgetreden in het net met een weerslag op de aansluitingsvoorwaarden.

De aanvrager licht de beheerder van het lokale transmissienet spontaan in als hij van plan is om het vermogen van zijn installaties later te verhogen.

Art. 96. De aansluitingsaanvrager identificeert in zijn aansluitingsaanvraag de commercieel gevoelige gegevens die hij als vertrouwelijk beschouwt. De aansluitingsaanvrager doet hetzelfde voor de bijkomende gegevens die in voorkomend geval worden gevraagd door de beheerder van het lokale transmissienet.

Art. 97. Binnen een termijn van tien werkdagen volgend op het indienen van de aansluitingsaanvraag, ziet de beheerder van het lokale transmissienet na of de aanvraag volledig is. In geval van onvolledigheid, meldt de beheerder van het lokale transmissienet aan de aansluitingsaanvrager dat informatie of documenten ontbreken en staat hem een termijn toe om zijn aanvraag te vervolledigen. In geval van volledigheid wordt een bericht van ontvangst verstuurd.

Art. 98. Als de aansluitingsaanvraag met detailstudie volledig is en als de voorziene kosten betaald zijn, kent de beheerder van het lokale transmissienet aan de aansluitingsaanvrager, onverminderd artikel 99, een capaciteitsreservering toe, hierbij rekening houdend met de gevraagde capaciteit en de ligging van de aansluiting. Deze capaciteitsreservering mag niet aan derden overgedragen worden.

Art. 99. In afwijking van artikel 98 geschiedt de toekenning van een capaciteitsreservering in het kader van een aansluitingsaanvraag, gedaan voor een productie-eenheid en tot aan de kennisgeving van het aansluitingsvoorstel bedoeld in artikel 107, door de levering, in voorkomend geval, door de aansluitingsaanvrager van het bewijs van een voorafgaandelijke verklaring of van de indiening van het dossier voor een vergunningsaanvraag van elektriciteitsproductie overeenkomstig de vigerende wet- of regelgeving.

Afdeling 2. — Onderzoek van de aansluitingsaanvraag

Art. 100. § 1. De beheerder van het lokale transmissienet onderzoekt de aansluitingsaanvraag en beoordeelt deze op niet discriminerende wijze, onder meer in het licht van :

- 1° het behoud van de integriteit, de veiligheid, de betrouwbaarheid en de efficiëntie van het lokale transmissienet;
- 2° de goede werking van het lokale transmissienet ten aanzien van de veiligheid, de betrouwbaarheid en de efficiëntie van de installaties van de andere gebruikers van het lokale transmissienet;
- 3° de noodzaak tot het bevorderen van een harmonieuze ontwikkeling van het lokale transmissienet op niet discriminerende wijze;
- 4° de reeds bestaande aansluitingen en bestaande capaciteitsreserveringen voor injectie of afname;
- 5° de naleving van de bepalingen van het decreet en diens uitvoeringsbesluiten, evenals van de artikelen 46 en 47 van het technisch distributiereglement;
- 6° naleving van het milieurecht en het recht van ruimtelijke ordening;
- 7° het behoud van noodzakelijke transportcapaciteit voor de bevoorrading van toekomstige behoeften in verband met openbare dienstverplichtingen;

[8° de voorrang aan de productie-installaties die gebruik maken van hernieuwbare energiebronnen en aan de kwaliteitsvolle en/of hoogrenderende warmtekrachtkoppelingseenheden en aan de eenheden die elektriciteit produceren vanaf afvalstoffen en recuperaties uit industriële processen. De aansluitingsaanvragen die betrekking hebben op die installaties worden bij voorrang behandeld ten opzichte van de andere aansluitingsaanvragen die bij de beheerder van het lokale transmissienet hangende zijn. Die voorrang geldt eveneens voor de capaciteitsreserveringen.

§ 2. Bij de behandeling van de aansluitingsaanvraag en bij het aansluitingsvoorstel handelt de beheerder van het lokale transmissienet steeds met aandacht voor het technische en bedrijfsbelang van de aanvrager, overminderd het globaal belang van de andere gebruikers van het lokale transmissienet en zonder dat dit de aanvrager het recht geeft om een gunstiger aansluitingswijze dan de wijze bepaald bij artikel 46 van het technisch distributereglement aan te vragen.

§ 3. De beheerder van het lokale transmissienet deelt het resultaat van de evaluatie van zijn aansluitingsaanvraag aan de gebruiker mee volgens de modaliteiten bepaald in afdeling 4.

Art. 101. De beheerder van het lokale transmissienet kan, op elk ogenblik, aan de aansluitingsaanvrager vragen om binnen een redelijke termijn bijkomende gegevens die nodig zijn om de aansluitingsaanvraag te onderzoeken, mee te delen.

Afdeling 3. — Capaciteitsoverdracht

Art. 102. Een aansluitingsaanvrager kan van de bestaande aansluitingsinstallaties gebruik maken waarvan de capaciteit niet volledig gebruikt wordt, voor zover de reeds op het lokale transmissienet aangesloten gebruiker ervan door zijn aansluitingsinstallaties aanvaardt dat het geheel of het gedeelte van de capaciteit waarop hij rechten bezit, aan de aansluitingsaanvrager of aan de beheerder van het lokale transmissienet wordt overgedragen.

Art. 103. § 1. Teneinde de veiligheid, de betrouwbaarheid en de efficiëntie van het lokale transmissienet te waarborgen, dient de reeds op het lokale transmissienet aangesloten gebruiker ervan bij het ontvangen van een aanvraag van een aansluitingsaanvrager of van de beheerder van het lokale transmissienet bedoeld in artikel 102, bij voorrang de beschikbare en niet-gebruikte capaciteit van de aansluiting aan de beheerder van het lokale transmissienet aan te bieden overeenkomstig dezelfde bepalingen en commerciële voorwaarden als diegene die aan de aansluitingsaanvrager aangeboden worden.

§ 2. Voor overnames, fusies en herstructureringen van vennootschappen behorende tot eenzelfde groep zoals bepaald overeenkomstig artikel 11 van het Wetboek van Vennootschappen, geldt § 1 niet.

Art. 104. De netbeheerder beschikt over twintig werkdagen om het in artikel 103 aangegeven aanbod van capaciteit te aanvaarden of te weigeren. Hij deelt zijn beslissing aan de gebruiker van het lokale transmissienet ten laatste bij het verstrijken van voornoemde termijn mede.

Afdeling 4. — Technische fase van de detailstudie

Art. 105. § 1. Zo spoedig mogelijk, maar ten laatste binnen twintig werkdagen volgend op de ontvangst van de naar behoren ingevulde aanvraag en van de desbetreffende betaling, onderzoeken de beheerder van het lokale transmissienet en de aanvrager gezamenlijk de technische informatie die door de aanvrager in zijn aansluitingsaanvraag verstrekt wordt.

§ 2. Binnen de kortste tijd maar ten laatste binnen de vijftig werkdagen volgend op de ontvangst van de naar behoren ingevulde aanvraag, sluiten de beheerder van het lokale transmissienet en de aansluitingsaanvrager een akkoord over de technische oplossingen voor de aansluiting. Die termijnen mogen op 65 dagen gebracht worden als er geen oriëntatiestudie plaatsgevonden heeft.

§ 3. Indien een aanvraag niet binnen de termijnen bedoeld in de §§ 1 en 2 behandeld kunnen worden wegens toepassing van artikel 100, 1-8°, kunnen die termijnen op veertig werkdagen gebracht worden voor § 1 en op honderd werkdagen voor § 2.

§ 4. De termijnen bepaald bij deze afdeling kunnen met gezamenlijk akkoord tussen de beheerder van het lokale transmissienet en de aansluitingsaanvrager, die er de CWaPE over inlichten, verlengd worden wanneer de complexiteit van de aansluitingsaanvraag of de voorwaarden, met name de verlofperiodes of een aanzienlijk aantal aanvragen, het vereisen. De capaciteitsreservering bedoeld in artikel 98 wordt in stand gehouden zolang geen andere concurrerende aansluitingsaanvraag is ingediend.

Art. 106. Bij ontstentenis van technische oplossingen die conform zijn aan de veiligheid, de betrouwbaarheid en de efficiëntie van het lokale transmissienet binnen de termijn voorzien in artikel 105, § 2, neemt de aansluitingsprocedure een einde zonder het afsluiten van een aansluitingscontract en brengt de annulatie van de capaciteitsreservering zoals bedoeld in artikel 98 met zich mee.

Afdeling 5. — Voorstel van aansluiting.

Art. 107. Uiterlijk binnen de 10 werkdagen volgend op het afsluiten van het akkoord in verband met technische oplossingen aangaande de aansluiting brengt de beheerder van het lokale transmissienet aan de aansluitingsaanvrager een voorstel van aansluitingscontract ter kennis.

Art. 108. De termijn voorzien in artikel 107 mag in samenspraak tussen de beheerder van het lokale transmissienet en de aansluitingsaanvrager, die de CWaPE erover inlichten, worden verlengd indien de complexiteit van de aansluitingsaanvraag en/of het aantal te bestuderen varianten dit vergen. De capaciteitsreservering kan in stand gehouden worden zolang geen andere concurrerende aanvraag is ingediend.

Afdeling 6. — Aansluitingscontract

Art. 109. § 1. Ten laatste binnen de 20 werkdagen volgend op de kennisgeving van het aansluitingsproject bedoeld in artikel 107 sluiten de beheerder van het lokale transmissienet en de aansluitingsaanvrager een aansluitingscontract volgens de modaliteiten bedoeld in deze Afdeling.

§ 2. Het aansluitingscontract kan een opschortende voorwaarde inhouden die verband houdt met het bekomen van de vergunningen of machtigingen betreffende de installaties waarvoor de administratieve procedure aan de gang is; dan wordt de CWaPE daarover ingelicht. Als de beheerder van het lokale transmissienet een dergelijke opschortende voorwaarde weigert, deelt hij de motieven van diens beslissing aan de aanvrager en aan de CWaPE mede.

Art. 110. § 1. Bij ontstentenis van een aansluitingscontract, binnen de termijn bedoeld in artikel 109, neemt de aansluitingsprocedure een einde. De beheerder van het lokale transmissienet verwittigt de aanvrager tien werkdagen vóór verstrijken van die termijn en licht de CWaPE erover in dat de aansluitingsaanvraag vervalt.

§ 2. Op gemotiveerde verzoeken kan de aanvrager verlengingen van de termijn bedoeld in artikel 109, § 1, met maximum 20 dagen elk krijgen, met behoud van de capaciteitsreservering en zolang geen enkele andere concurrerende aanvraag is ingediend.

§ 3. Na ontvangst van het ondertekende aansluitingscontract en van de desbetreffende betaling is de gereserveerde opvangcapaciteit definitief verworven door de producent, behoudens geschreven terugtrekking zijnentwege of als de aansluitingswerken niet binnen een termijn van één jaar zijn besteld. In het laatste geval mag de producent een bijkomende termijn van maximum één jaar aanvragen om de aansluiting uit te voeren voor zover hij d.m.v. een attest van een bevoegde gemeentelijke of gewestelijke of federale overheid het bewijs levert dat de vergunningsaanvraag

ingediend is en onderzocht wordt. In dat geval kan de beheerder van het lokale transmissienet, indien de termijn met meer dan een jaar verlengd wordt, het aanbod aanpassen naar rata van de tarieven goedgekeurd door de « CREG ». Deze gereserveerde opvangcapaciteit mag niet overgedragen worden voor de officiële datum van oplevering van de opgerichte installatie

In geval van terugtrekking van de producent of van annulering van het contract wegens overschrijding van de termijnen wordt de in deze § bedoelde betaling terugbetaald na aftrek van een door de CREG goedgekeurde forfaitair bedrag. Het bedrag van de detailstudie wordt nooit terugbetaald.

§ 4. In afwijking van § 3, kunnen de termijnen, in uitzonderlijke gevallen te wijten aan bijzondere administratieve procedures, voor onbepaalde duur verlengd worden, na goedkeuring van de « CWaPE ».

Art. 111. Het niet aangaan van een aansluitingscontract binnen de termijn bedoeld in artikel 109, geeft aanleiding tot de annulatie van de capaciteitsreservering, bedoeld in artikel 98 en geeft geen recht op terugbetaling van het tarief, zoals voorzien in artikel 95, 3°.

Art. 112. § 1. Het aansluitingscontract bevat tenminste de volgende elementen :

1° de algemene voorwaarden met betrekking tot :

a) het bewijs van de financiële solvabiliteit van de medecontractant van de beheerder van het lokale transmissienet;
b) de modaliteiten voor het invorderen door of voor de beheerder van het lokale transmissienet van eventueel onbetaalde sommen van de medecontractant van de beheerder van het lokale transmissienet;

c) de betalingsmodaliteiten, voorwaarden en termijnen van de facturen geadresseerd aan de medecontractant van de beheerder van het lokale transmissienet;

d) de bepalingen betreffende de confidentialiteit van de commerciële informatie betreffende de medecontractant van de beheerder van het lokale transmissienet;

e) de regeling van geschillenbeslechting, met inbegrip van, in voorkomend geval, de bepalingen inzake bemiddeling en arbitrage;

f) de algemene maatregelen die medecontractant van de beheerder van het lokale transmissienet dient te nemen in een noodsituatie;

g) de modaliteiten en voorwaarden voor ontbinding en schorsing van het aansluitingscontract overeenkomstig dit reglement;

h) de modaliteiten van tijdelijke intrekking van conformiteit en de maximale duur van de intrekking in geval van toepassing van de maatregelen bedoeld in artikel 134;

i) de procedure en de modaliteiten bedoeld in artikel 137;

j) de opschortende voorwaarde bedoeld in artikel 116;

2° de bijzondere voorwaarden inzake onder meer :

a) de identiteit en de gegevens van de partijen, alsook deze van hun respectievelijke vertegenwoordigers;

b) de duur van het aansluitingscontract;

c) de financiële waarborgen te leveren door de medecontractant van de beheerder van het lokale transmissienet;

d) de identificatie van de aansluiting (EAN-code) en onder meer zijn geografische ligging en zijn nominale spanning;

e) het maximum schijnbaar vermogen van de aansluiting;

f) het aansluitingsschema en de exploitatiewijzen van de aansluiting;

g) de identificatie van de aansluitingsinstallaties;

h) de modaliteiten met betrekking tot de conformiteit van de aansluitingsinstallaties en de installaties van de medecontractant van de beheerder van het lokale transmissienet;

i) de bepalingen met betrekking tot de eigendoms- en gebruiksrechten op de aansluiting;

j) de bepalingen en de minimumspecificaties die door de medecontractant van de beheerder van het lokale transmissienet en/of zijn installaties na te leven zijn, onder meer inzake de technische eigenschappen, de metingen en tellingen, de wijzigingen van exploitatiewijzen, het onderhoud, de functionaliteiten van de beveiligingen, de veiligheid van personen en goederen;

k) de bepalingen betreffende de toegang van de personen tot de aansluitingsinstallaties en de installaties van de medecontractant van de beheerder van het lokale transmissienet;

l) de mogelijkheid en de technische modaliteiten van de wijziging, de terugbrenging of de onderbreking van het vermogen op het injectiepunt en/of het afnamepunt;

m) in voorkomend geval de specifieke maatregelen genomen door de medecontractant van de beheerder van het lokale transmissienet om zijn installaties ongevoelig voor spanningsdips te maken;

n) in voorkomend geval, de specifieke bepalingen betreffende de kwaliteit;

o) in voorkomend geval, de specifieke bepalingen betreffende de levering van ondersteunende diensten door de medecontractant van de beheerder van het lokale transmissienet;

p) de modaliteiten en de uitvoeringstermijnen voor de verwezenlijking van de aansluiting.

3° voor de aanvragen bedoeld in artikel 94, 1° en 2°, een document dat staft dat de kandidaat gebruiker van het lokale transmissienet beschikt of zal beschikken, in eigendom of in genot, van alle rechten met betrekking tot het beheer, het gebruik, het versterken en de overdracht van de geplande aansluitingsinstallaties.

§ 2. Het sluiten van het aansluitingscontract verhindert de beheerder van het lokale transmissienet niet om, bij gemotiveerde kennisgeving en na er de CWaPE over te hebben ingelicht, de voor de aansluiting uitgevoerde minimale technische vereisten en de functionaliteiten opgemaakt voor het beveiligingsschema op transparante en niet-discriminerende wijze te herzien, dit om redenen van veiligheid, betrouwbaarheid en efficiëntie van het lokale transmissienet. De kostprijs voor deze aanpassingen wordt eerst door de beheerder van het lokale transmissienet overgenomen, die ze, in voorkomend geval, op een verantwoordelijke derde partij kan afschuiven, behalve als ze voortvloeien uit een wijziging van de installaties van de gebruiker van het lokale transmissienet, in welk geval laatstgenoemde de kosten overneemt.

HOOFDSTUK V. — *Uitvoering en conformiteit van de aansluiting**Afdeling 1. — Uitvoering van de aansluiting*

Art. 113. § 1. De beheerder van het lokale transmissienet en de aansluitingsaanvrager staan, elk respectievelijk voor hun aansluitingsinstallaties, in voor het indienen van hun noodzakelijke aanvragen tot het verkrijgen van de vereiste toelatingen en vergunningen voor een aansluiting. Te dien einde zullen de aansluitingsaanvrager en de beheerder van het lokale transmissienet elkaar alle noodzakelijke hulp verschaffen.

§ 2. De beheerder van het lokale transmissienet geeft ten overstaan van de andere niet-dringende werken voorrang aan de aansluitingen van de kwaliteitsvolle en/of hoogrenderende warmtekrachtkoppelinginstallaties, aan productie-installaties die gebruik maken van hernieuwbare energiebronnen evenals aan de eenheden die elektriciteit produceren vanaf afvalstoffen en recuperaties uit industriële processen. De niet-dringende werken bedoeld in dit artikel zijn de werken die, indien uitgesteld, geen enkel gevaar inhouden voor de personen noch enige rechtstreekse werkelijke schade aan de bestaande installaties.

Afdeling 2. — Conformiteit van de aansluiting

Onderafdeling 1. — Algemeen

Art. 114. De conformiteitstests worden uitgevoerd ofwel door de beheerder van het lokale transmissienet ofwel door een onafhankelijk organisme, aangewezen in voorkomend geval door de beheerder van het lokale transmissienet en in zijn aanwezigheid indien hij dit vraagt.

Art. 115. De werkelijke algemene technische gegevens vervat in bijlage 3 van dit reglement worden door de gebruiker van het lokale transmissienet aan de beheerder van het lokale transmissienet ter kennis gegeven.

Art. 116. § 1. De opschortende voorwaarde met betrekking tot de conformiteit van de aansluitingsinstallaties en van de installaties van de gebruiker van het lokale transmissienet, wordt verwezenlijkt wanneer deze conformiteit door afdoende verwezenlijking van de tests bedoeld in artikel 114 wordt vastgesteld en wanneer de algemene technische gegevens bedoeld in artikel 115 door de gebruiker van het lokale transmissienet aan de beheerder ervan ter kennis worden gebracht.

§ 2. De beheerder van het lokale transmissienet brengt de gebruiker van het lokale transmissienet de resultaten van de tests, zoals bedoeld in artikel 114 en, in voorkomend geval, de verwezenlijking van de opschortende voorwaarde, ter kennis.

Art. 117. Voor gestandaardiseerde en gedecentraliseerde productie-eenheden, die hernieuwbare energiebronnen of warmtekrachtkoppeling van een vermogen lager of gelijk aan 25 MW gebruiken, wordt een vereenvoudigde procedure voor het onderzoek naar de conformiteit uitgewerkt.

Art. 118. Indien de aansluiting niet langer conform de technische voorschriften van de aansluiting bepaald in Hoofdstuk I van deze Titel is, kan de verbinding met het lokale transmissienet verbroken worden, na ingebrekestelling waarbij een redelijke termijn voor het opnieuw in conformiteit brengen ervan en op gemotiveerde beslissing van de beheerder van het lokale transmissienet volgens de bepalingen van dit reglement en/of van de krachtens het decreet contracten gesloten met de beheerder van het lokale transmissienet. De gemotiveerde beslissing van de beheerder van het lokale transmissienet wordt onverwijld aan de CWaPE overgemaakt.

Onderafdeling 2. — Conformiteit voor de levering van één of meerdere ondersteunende diensten

Art. 119. In het geval dat de aansluitingsinstallaties en de installaties van de gebruiker van het lokale transmissienet conform zijn met de bepalingen van dit reglement en van het aansluitingscontract, en onder meer met de specificaties voor de levering van ondersteunende diensten zoals bedoeld in Afdeling V van Hoofdstuk I van Titel III, mag de gebruiker van het lokale transmissienet zich bij de beheerder van het lokale transmissienet voorstellen als leverancier van ondersteunende diensten.

Art. 120. § 1. De beheerder van het lokale transmissienet deelt na de uitvoering van geslaagde tests aan de gebruiker van het lokale transmissienet, bedoeld in artikel 119, mee dat hij zich mag voorstellen bij de beheerder van het lokale transmissienet als leverancier van ondersteunende diensten.

§ 2. De tests bedoeld in § 1 worden uitgevoerd door de beheerder van het lokale transmissienet, of door een onafhankelijk organisme dat, in voorkomend geval, door de beheerder van het lokale transmissienet wordt aangewezen en in diens aanwezigheid indien deze dit vraagt.

Art. 121. De eerste toelatingstests alsook de periodieke tests die in het aansluitingscontract en/of zijn addenda bepaald zijn, zijn voor rekening van de gebruiker van het lokale transmissienet of van de beheerder ervan naargelang de toepasselijke bepalingen.

Afdeling 3. — Intern register van conformiteit van de aansluitingen

Art. 122. De beheerder van het lokale transmissienet houdt een intern register van conformiteit van de aansluitingen bij.

Art. 123. Voor elke conforme aansluiting identificeert de beheerder van het lokale transmissienet de betrokken aansluiting en de gebruiker van het lokale transmissienet die door deze aansluiting op het lokale transmissienet is aangesloten.

HOOFDSTUK VI. — *Tests en controle van de aansluitingen en van de installaties van de gebruikers van het lokale transmissienet**Afdeling 1. — Tests uitgevoerd door een gebruiker van het lokale transmissienet*

Art. 124. Elke gebruiker van het lokale transmissienet die tests wenst uit te voeren op zijn installaties of aansluitingsinstallaties waarop hij is aangesloten en die mogelijk een invloed kunnen uitoefenen op het lokale transmissienet, op de aansluitingsinstallaties of op de installaties van een andere gebruiker, moet de voorafgaande schriftelijke toestemming bekomen van de beheerder van het lokale transmissienet.

Art. 125. § 1. De aanvraag tot toestemming bedoeld in artikel 124 dient aan de beheerder van het lokale transmissienet ter kennis gegeven te worden. De aanvraag dient :

1° gemotiveerd te zijn door de gebruiker van het lokale transmissienet;

2° minstens de technische gegevens te bevatten met betrekking tot de gevraagde tests, hun aard, de procedure, de verantwoordelijke voor de tests, hun kalender en de installatie of de installaties waarop de tests betrekking hebben.

§ 2. De beheerder van het lokale transmissienet onderzoekt het voorwerp van de aanvraag rekening houdend met de veiligheid, betrouwbaarheid en efficiëntie van het lokale transmissienet en van de installaties van de gebruikers van het lokale transmissienet en overlegt, in voorkomend geval, met de aanvrager.

§ 3. Bij gebrek aan toelating voor de tests, weigert de beheerder van het lokale transmissienet de tests bij gemotiveerde beslissing of vraagt hij aan de gebruiker van het lokale transmissienet bijkomende gegevens. De gemotiveerde beslissing van de beheerder van het lokale transmissienet wordt onverwijld aan de CWaPE overgemaakt.

§ 4. In voorkomend geval laat de beheerder van het lokale transmissienet de gevraagde tests, alsook hun procedure en programmering, toe. Hij meldt dit aan de gebruiker van het lokale transmissienet, die de tests wenst uit te voeren en de desbetreffende gebruikers van het lokale transmissienet, voor zover deze identificeerbaar zijn.

§ 5. De gebruiker van het lokale transmissienet informeert de beheerder van het lokale transmissienet over de stand van zaken met betrekking tot de tests alsook over iedere wijziging met betrekking tot het programma van de werken.

§ 6. De gebruiker van het lokale transmissienet die tests wenst uit te voeren, met inbegrip van tests uit te voeren door de beheerder van het lokale transmissienet, dient de geleverde diensten te betalen, inclusief de uitrustingen en andere materialen die gebruikt worden in het kader van deze tests. Elke partij draagt de volledige en gehele verantwoordelijkheid voor de tests die onder zijn verantwoordelijkheid zijn verricht. In het geval van tests die uitgevoerd worden ofwel door de beheerder van het lokale transmissienet ofwel door een onafhankelijk organisme, aangewezen door de beheerder van het lokale transmissienet, waarborgt de beheerder van het lokale transmissienet de verwezenlijking van deze tests met zo weinig mogelijk kosten.

Art. 126. Onverminderd de toelating die door de beheerder van het lokale transmissienet gegeven wordt, overeenkomstig artikel 125, blijft de gebruiker van het lokale transmissienet gehouden aan zijn verplichtingen voorzien door en/of krachtens dit reglement en de contracten afgesloten krachtens dit reglement.

Afdeling 2. — Tests uitgevoerd door de beheerder van het lokale transmissienet op aanvraag van een gebruiker van het lokale transmissienet in geval van elektrische storing

Art. 127. Onverminderd de conformiteitscontrole bedoeld in Afdeling II van Hoofdstuk V van deze Titel, is de gebruiker van het lokale transmissienet ertoe verplicht zo snel mogelijk de beheerder van het lokale transmissienet te verwittigen van storingen die hij op zijn op het lokale transmissienet aangesloten installaties vermoedt of vaststelt.

Art. 128. § 1. In het geval zoals bedoeld in artikel 127, komen de beheerder en de gebruiker van het lokale transmissienet, de uit te voeren tests op de op het lokale transmissienet aangesloten installaties van de gebruiker ervan overeen en/of op elke andere installatie waarop zij het nodig achten om testen uit te voeren.

§ 2. Bij gebrek aan een overeenstemming beslist de beheerder van het lokale transmissienet die ertoe verplicht is om op een redelijke en niet-discriminerende manier te handelen.

§ 3. De beheerder van het lokale transmissienet maakt aan de desbetreffende gebruiker van het lokale transmissienet een rapport over met betrekking tot de uitvoering van de tests.

Art. 129. § 1. De gebruiker van het lokale transmissienet, bedoeld in artikel 127, is ertoe verplicht de geleverde diensten, met inbegrip van de uitrustingen of andere materialen gebruikt in het kader van deze tests te betalen, indien het rapport bedoeld in artikel 128, § 3 aantoont dat geen enkel gebrek ten laste van de beheerder van het lokale transmissienet, van een andere gebruiker ervan of van elke andere persoon is.

§ 2. Als het rapport een gebrek aantoont ten laste van een andere persoon dan de netgebruiker bedoeld in artikel 127, is deze persoon ertoe verplicht de geleverde diensten, met inbegrip van de uitrustingen of andere materialen gebruikt in het kader van deze tests te betalen.

Art. 130. De persoon bedoeld in artikel 129, § 2, brengt zonder verwijl de nodige wijzigingen in zijn installaties aan indien het rapport, zoals bedoeld in artikel 128, § 3, aantoont dat de installatie van die persoon niet beantwoordt aan de eisen gesteld in dit reglement of in de contracten die afgesloten zijn krachtens dit reglement.

Afdeling 3. — Conformiteitstests uitgevoerd door de beheerder van het lokale transmissienet

Art. 131. Om redenen verbonden met de veiligheid, de betrouwbaarheid of de efficiëntie van het lokale transmissienet, kan de beheerder ervan op elk ogenblik de conformiteit van de aansluiting en van de installaties van een gebruiker van het lokale transmissienet voor wat betreft de bepalingen van dit reglement en/of het aansluitingscontract nagaan. Daarvoor kan de beheerder van het lokale transmissienet onder meer :

1° zonder uitstel de hiervoor noodzakelijke gegevens van de gebruiker van het lokale transmissienet verkrijgen;

2° ter plaatse de aansluiting controleren tot het punt van interface en de installaties van de gebruiker van het lokale transmissienet door middel van metingen en/of tellingen;

3° de gebruiker van het lokale transmissienet erom verzoeken de technische bekwaamheid aan te tonen van het technisch personeel dat door de gebruiker van het lokale transmissienet beschikbaar gesteld is voor het onderhoud, voor de werking en voor de verrichtingen op zijn installaties met betrekking tot de desbetreffende aansluiting(en);

4° indien het vermoeden bestaat dat de installaties van de gebruiker van het lokale transmissienet niet conform zijn, tests op deze installaties uitvoeren of laten uitvoeren.

Art. 132. § 1. Na overleg komen de beheerder van het lokale transmissienet en de betrokken gebruiker ervan een procedure, een programmering en de middelen die gebruikt dienen te worden voor de uitvoering van de tests bedoeld in artikel 131 overeen.

§ 2. Bij gebrek aan een overeenstemming beslist de beheerder van het lokale transmissienet die ertoe verplicht is om op een redelijke en niet-discriminerende manier te handelen. Hij geeft kennis van zijn beslissing aan de betrokken netgebruiker en motiveert deze beslissing. De gemotiveerde beslissing van de beheerder van het lokale transmissienet wordt onverwijld aan de CWaPE overgemaakt.

Art. 133. § 1. De tests bedoeld in artikel 131 worden op kosten van de gebruiker van het lokale transmissienet uitgevoerd.

§ 2. Het resultaat van deze tests wordt zonder verwijl aan de betrokken gebruiker overgemaakt. Indien het resultaat van deze tests een conforme werking uitwijst, worden de kosten van de gebruiker van het lokale transmissienet door de beheerder ervan terugbetaald.

Art. 134. § 1. Indien de aansluitingsinstallaties en/of de installaties van een gebruiker van het lokale transmissienet niet conform zijn aan dit reglement en/of met het aansluitingscontract kan de beheerder van het lokale transmissienet, na raadpleging van de gebruiker en mits motivering, het conformiteitsattest van de aansluiting van deze gebruiker intrekken voor een bepaalde periode. De bepalingen van artikel 118 zijn dan van toepassing.

§ 2. De conformiteit van de aansluiting zal slechts opnieuw kunnen afgeleverd worden nadat ze opnieuw in conformiteit is gebracht en na het doorslaggevend resultaat van de tests, zoals voorzien in artikel 116.

Art. 135. § 1. In het geval dat bij de meting van de performantie bij courante exploitatie blijkt dat de werking van een productie-eenheid niet conform is met de bepalingen van dit reglement of van het contract van ondersteunende dienst, is de gebruiker van het lokale transmissienet niet meer gerechtigd om de betrokken ondersteunende dienst te leveren.

§ 2. De beheerder van het lokale transmissienet brengt de gebruiker ervan met gemotiveerde beslissing ter kennis dat hij niet meer gerechtigd is om, overeenkomstig § 1, de betrokken ondersteunende diensten te leveren.

§ 3. De gebruiker van het lokale transmissienet kan slechts opnieuw gerechtigd worden om de betrokken ondersteunende diensten te leveren mits voorafgaandelijke uitvoering en welslagen van nieuwe tests.

Art. 136. De kosten opgelopen door de beheerder van het lokale transmissienet ter gelegenheid van de controles voorzien onder meer in artikel 131 en deze noodzakelijk voor de toepassing van artikel 134, § 2 zijn vastgesteld in de door de CREG goedgekeurde en geldende tarieven.

Art. 137. De algemene voorwaarden van het aansluitingscontract bepalen onder meer :

1° de algemene maatregelen die door de beheerder van het lokale transmissienet kunnen genomen worden indien een aansluitingsinstallatie of een aangesloten installatie van die aard is dat ze schade kan toebrengen aan de veiligheid, de betrouwbaarheid of de efficiëntie van het lokale transmissienet en/of van een installatie van een andere gebruiker ervan;

2° de modaliteiten voor de overname van de kosten opgelopen door de beheerder van het lokale transmissienet en/of de gebruiker ervan inzake controle op aansluitingen en op installaties van de gebruiker van het lokale transmissienet, overeenkomstig Hoofdstukken V en VI van deze Titel.

HOOFDSTUK VII. — *Informatie met betrekking tot bestaande aansluitingen*

Art. 138. De beheerder van het lokale transmissienet kan aan de gebruikers ervan die reeds aangesloten waren vóór de inwerkingtreding van dit reglement, vragen om hem alle nodige gegevens te verstrekken die hem toelaten de veiligheid, de betrouwbaarheid en de efficiëntie van het lokale transmissienet en de installaties van andere gebruikers ervan te waarborgen en onder meer alle informatie met betrekking tot :

- 1° de eigendom van de aansluiting;
- 2° het onderhoud daarvan;
- 3° het stelsel van de verantwoordelijkheden;
- 4° het exploitatiestelsel;
- 5° de technische kenmerken bedoeld in dit technisch reglement.

De gebruiker van het lokale transmissienet antwoordt binnen de twee weken volgend op de ontvangst van het verzoek.

HOOFDSTUK VIII. — *Overgangsbepalingen*

Art. 139. Een aansluitingsinstallatie en/of een installatie van een gebruiker van het lokale transmissienet die reeds vóór de inwerkingtreding van dit reglement bestond en die niet conform is met de voorschriften van dit reglement, kan in deze toestand worden gebruikt :

— gedurende vijf jaar indien de niet-conformiteit in de normale werkingsvoorwaarden van het net geen schade dreigt toe te brengen aan het lokale transmissienet, aan de beheerder ervan, aan een andere gebruiker ervan of aan elke andere persoon;

— gedurende vijftien jaar indien de niet-conformiteit in geen enkel geval schade kan toebrengen aan het lokale transmissienet, aan de beheerder ervan, aan een andere gebruiker ervan of aan elke andere persoon.

Art. 140. Een aansluitingsinstallatie en/of een installatie van een gebruiker van het lokale transmissienet die reeds bestond vóór de inwerkingtreding van dit reglement en die schade berokkent of zou kunnen berokkenen aan het lokale transmissienet, aan de beheerder ervan, aan een andere gebruiker ervan of aan elke andere persoon, moet zo snel mogelijk in conformiteit worden gebracht, in voorkomend geval, na ingebrekestelling van de beheerder van het lokale transmissienet, door degene die ervoor verantwoordelijk is.

Art. 141. § 1. Elke gebruiker van het lokale transmissienet die op het moment van de inwerkingtreding van dit reglement niet beschikt over een aansluitingscontract afgesloten overeenkomstig dit reglement, dient volgende maatregelen te nemen :

- 1° zich ervan verzekeren dat zijn installaties conform met dit reglement zijn;
- 2° zich ervan verzekeren dat zijn installaties geen schade berokkenen of kunnen berokkenen aan het lokale transmissienet, aan de beheerder ervan, aan een andere gebruiker ervan of aan ieder andere persoon;
- 3° contact opnemen met de beheerder van het lokale transmissienet om elke nodige informatie te verkrijgen en om onderhandelingen te starten om aansluitingscontracten overeenkomstig deze Titel te sluiten;
- 4° een plaatsbeschrijving van de installaties bedoeld in de punten 1° en 2° opmaken en de maatregelen te plannen om eventueel aan de niet-conformiteit te verhelpen en de termijnen nader te bepalen.

§ 2. Indien de beheerder van het lokale transmissienet de plaatsbeschrijving en de maatregelen voorzien in § 1, niet binnen afzienbare tijd ontvangen heeft, neemt hij het initiatief om de betrokken gebruiker ervan te contacteren en nodigt hem uit om op korte termijn deze elementen over te maken.

§ 3. Vóór het vaststellen van een aansluitingscontract voor de bestaande aansluitingen blijven de overeenkomsten die de bij die aansluiting betrokken partijen voorheen vastgesteld, geldig voor zover ze niet strijdig zijn met dit reglement.

§ 4. Indien nodig stelt de CWaPE de Waalse Regering een planning voor om de aansluitingscontracten in orde te brengen.

HOOFDSTUK XI. — *Verwijdering van een aansluiting*

Art. 142. § 1. Elke aansluiting kan op schriftelijk verzoek, ingediend bij aangetekend schrijven van de eigenaar van het onroerend goed en nadat de beheerder van het lokale transmissienet nagekeken heeft of weldegelijk geen enkele gebruiker van het lokale transmissienet er nog gebruik van maakt, verwijderd worden.

§ 2. De kosten voor de verwijdering van een aansluiting, evenals de kosten voor het herstel van de lokalen, de toegangswegen en de terreinen in hun oorspronkelijke staat, zijn ten laste van de eigenaar van de betrokken installaties.

§ 3. De beheerder van het lokale transmissienet kan mits voorafgaandelijke kennisgeving aan de eigenaar van het betrokken onroerend goed elke aansluiting die sinds één jaar niet meer gebruikt is, verwijderen of loskoppelen behalve indien de gebruiker van het lokale transmissienet verklaart dat hij die aansluiting apart behoudt voor het verwezenlijken van ter studie liggende projecten of als noodvoeding. In dat geval neemt hij deel in de onderhoudskosten volgens de modaliteiten die hij met de beheerder van het lokale transmissienet overeen dient te komen.

TITEL IV. — Toegang tot het lokale transmissienet

HOOFDSTUK I. — Toegangscontract

Afdeling 1. — Keuze van een leverancier en de evenwichtsverantwoordelijke

Art. 143. § 1. Vóór er een toegangsaanvraag bij de beheerder van het lokale transmissienet kan worden ingediend volgens de modaliteiten bepaald in afdeling 2 van dit hoofdstuk, dient er een contract met een minimale duur van drie maanden te worden opgesteld tussen de gebruiker van het lokale transmissienet, een leverancier die houder is van een geldige leveringsvergunning en een evenwichtsverantwoordelijke, per toegangspunt in geval van levering. Indien de leverancier zijn eigen evenwichtsverantwoordelijke heeft/is, sluit de gebruiker van het lokale transmissienet het contract enkel met de leverancier van zijn keuze af en licht de beheerder van het lokale transmissienet daarover in bij de indiening van de toegangsaanvraag.

§ 2. In afwijking van § 1 kan de gebruiker van het lokale transmissienet per toegangspunt meerdere leveranciers die houder zijn van een geldige leveringsvergunning aanwijzen. Ieder van hen heeft een evenwichtsverantwoordelijke. In dat geval dient hij zelf de toegangsaanvraag in overeenkomstig artikel 146.

§ 3. De beheerder van het lokale transmissienet houdt een toegangsregister waarin voor elk door één enkele EAN-GSRN code gekenmerkt toegangspunt de volgende gegevens opgenomen zijn :

- de naam van de distributienetgebruiker, houder van de aansluiting;
- de leverancier(s) en, voor elke leverancier, de verbonden evenwichtsverantwoordelijke;
- de NACE-code;
- het aansluitvermogen en het spanningsniveau;
- in voorkomend geval, het vermogen waarop ingeschreven wordt.

§ 4 Elke maand maakt de beheerder van het lokale transmissienet een momentopname (snapshot) van het toegangsregister die de gegevens van dit register het eerste kwartier van de eerste dag van de maand vastlegt. Zodoende legt hij de volgende gegevens per toegangspunt vast :

- de EAN-GSRN van het toegangspunt;
- de naam van de eindafnemer die aangesloten is op het toegangspunt;
- de EAN-GLN van de netbeheerder met als optie de naam van de netbeheerder;
- de EAN-GLN van de leverancier(s) met als optie de naam van de leverancier(s);
- de EAN-GLN van de evenwichtsverantwoordelijke(n) met als optie de naam van de evenwichtsverantwoordelijke(n);
- de begindatum van de levering aan het toegangspunt;
- de einddatum van de levering aan het toegangspunt (indien gekend).

De leverancier heeft gratis toegang tot de gegevens van elk toegangspunt dat hem wordt toegewezen het eerste kwartier van de eerste dag van de maand en dit, onder de vorm van een geïnformatiseerde lijst.

Art. 144. § 1. Indien een belasting gedeeltelijk of geheel gevoed wordt door lokale productie, kunnen twee evenwichtsverantwoordelijken, één voor de afname en de andere voor de injectie aangewezen worden.

§ 2. Als de gebruiker van het lokale transmissienet twee evenwichtsverantwoordelijken aanwijst, wordt door hem in de toegangscontracten aangegeven dat :

- er ofwel afzonderlijke tellingen geïnstalleerd worden om de geproduceerde energie afzonderlijk van de afgenomen energie te tellen. Elke evenwichtsverantwoordelijke is enkel verantwoordelijk voor de stromen die op hem betrekking hebben;
- er ofwel in één enkele telling is voorzien, die de algebraïsche som verricht van beide energievormen en per periode aangeeft of de voortvloeiende energie globaal gezien in het net geïnjecteerd dan wel van het net afgenomen wordt.

In dat geval zijn de evenwichtsverantwoordelijken enkel verantwoordelijk voor de energiestromen in de richting waarvoor ze zijn aangewezen.

§ 3. Voor zover de netgebruiker en de evenwichtsverantwoordelijke belast met de injectie de bepalingen van dit artikel niet naleven, treft de beheerder van het lokale transmissienet de nodige maatregelen om de veiligheid, de betrouwbaarheid en de efficiëntie van het lokale transmissienet te waarborgen, onverminderd de beroepen van de beheerder van het lokale transmissienet ten opzichte van de betrokken netgebruiker en evenwichtsverantwoordelijke.

§ 4. Het uitblijven van de aanwijzing van een evenwichtsverantwoordelijke belast met de injectie en/of van een daarmee verband houdend contract binnen een redelijke termijn volgend op de inwerkingtreding van dit reglement resulteert in geval van risico voor de veiligheid, de betrouwbaarheid en de efficiëntie van het net en na ingebrekestelling waarmee een redelijke termijn wordt vastgelegd, in de opschorting van de toegang tot het net van de betrokken lokale productie-eenheid.

Art. 145. § 1. Elke wijziging van leverancier en/of evenwichtsverantwoordelijke heeft hoogstens uitwerking vijf werkdagen na kennisgeving van deze wijziging door de nieuwe leverancier of de toegangsgerechtigde aan de beheerder van het lokale transmissienet volgens een in het toegangscontract omschreven procedure. De beheerder van het lokale transmissienet of de toegangsgerechtigde verwittigt dan de andere in het geding zijnde partijen, waaronder de voormalige leverancier en/of de voormalige evenwichtsverantwoordelijke.

Als een leverancier en/of evenwichtsverantwoordelijke wiens contract vervalt niet is ingelicht over een wijziging van leverancier en/of evenwichtsverantwoordelijke door de toegangsgerechtigde en zijn levering en/of dienst van evenwichtsverantwoordelijke niet wil verlengen, verwittigt hij de toegangsgerechtigde en de beheerder van het lokale transmissienet minstens één maand vóór de vervaldag, aangezien hij in het tegenovergestelde geval door de beheerder van het lokale transmissienet verder als leveranciers en/of evenwichtsverantwoordelijke kan worden beschouwd. Als een toegangsgerechtigde geen nieuwe leverancier en of evenwichtsverantwoordelijke na de bovenvermelde

waarchuwing heeft aangewezen, stelt de beheerder van het lokale transmissienet de netgebruiker in gebreke om een leverancier en/of evenwichtsverantwoordelijke minstens vijf dagen vóór de vervaldatum terug te vinden, aangezien zijn toegang in het tegenovergestelde geval kan worden opgeschort (artikel 157, § 1).

§ 2. Elke interveniënt die een fout zou begaan in het kader van de wijzigingen omschreven in dit artikel zorgt ervoor om deze fout zo snel mogelijk recht te zetten zonder enige partij te benadelen.

Afdeling 2. — Modaliteiten voor de vaststelling van de toegangscontracten met de beheerder van het lokale transmissienet

Onderafdeling 1. — Algemeen

Art. 146. De toegang tot het lokale transmissienet veronderstelt het voorafgaandelijk afsluiten en de conforme uitvoering van een toegangscontract tussen de beheerder van het lokale transmissienet en een gebruiker van het lokale transmissienet of diens leverancier of diens evenwichtsverantwoordelijke, waarbij de ondertekenende partij de toegangsgerechtigde wordt genoemd. Elk toegangscontract dient vooraf te worden gegaan door een toegangsaanvraag die goedgekeurd dient te worden door de beheerder van het lokale transmissienet. De leverancier dient de toegangsaanvraag in, behalve indien de gebruiker van het lokale transmissienet beslist heeft om dat op zich te nemen of het aan de evenwichtsverantwoordelijke te vragen.

Onderafdeling 2. — Toegangsaanvraag aan de beheerder van het lokale transmissienet

Art. 147. § 1. Elke toegangsaanvraag wordt ingediend volgens de door de beheerder van het lokale transmissienet vastgestelde procedure en meegedeeld aan de CWaPE volgens de modaliteiten van artikel 6. In die procedure worden de voorwaarden omschreven waaraan de toegangs aanvragen dienen te beantwoorden om ontvankelijk te worden verklaard door de beheerder van het lokale transmissienet.

§ 2. Een toegangsaanvraag bevat onder meer volgende bestanddelen :

- de identiteit van de aanvrager (naam, adres, identificatienummers,...) en de naam van de contactpersoon;
- de datum vanaf welke de toegang tot het lokale transmissienet wordt aangevraagd;
- de lijst met de toegangspunten (EAN-code) met vermelding van de evenwichtsverantwoordelijke, evenals met het vermogen waarop ingeschreven wordt, in voorkomend geval;
- het bewijs van het bestaan van een contractueel verband tussen de gebruiker en diens leverancier(s), evenals met de evenwichtsverantwoordelijke die met elke leverancier verbonden is.

Art. 148. § 1. Binnen de vijf werkdagen volgend op de indiening van een toegangsaanvraag kijkt de beheerder van het lokale transmissienet na of de aanvraag volledig is. Indien de aanvraag onvolledig is, licht de beheerder van het lokale transmissienet de toegangs aanvrager in over de ontbrekende informatie of stukken en kent hem een termijn toe om zijn aanvraag te vervolledigen.

§ 2. De beheerder van het lokale transmissienet beslist binnen twaalf werkdagen na ontvangst van de aanvraag. Hij weigert de toegangsaanvraag in geval van niet-naleving van één of verschillende criteria betreffende de toegangsaanvraag of in de gevallen bepaald in artikel 154, § 1. Deze met redenen omklede weigering wordt aan de toegangs aanvrager betekend.

§ 3. De beheerder van het lokale transmissienet maakt de toegangs aanvrager binnen vijftien werkdagen een project van toegangscontract over.

Onderafdeling 3. — Toegangscontract met de beheerder van het lokale transmissienet

Art. 149. Elke leverancier kan een toegangscontract sluiten met de beheerder van het lokale transmissienet op voorwaarde dat de toegangsaanvraag ontvankelijk wordt geacht.

Daartoe kijkt de beheerder van het lokale transmissienet na of volgende voorwaarden zijn nageleefd :

- de leverancier beschikt over een geldige leveringsvergunning;
- de toegangsaanvraag is volledig;
- de vermogens waarop ingeschreven wordt overschrijden niet het aansluitingsvermogen van de betrokken aansluiting.
- de evenwichtsverantwoordelijke(n) is/zijn vermeld in het register van de toegangsverantwoordelijken.

Art. 150. Een gebruiker van het lokale transmissienet kan een toegangscontract sluiten met de beheerder van het lokale transmissienet (en dus opgenomen worden in het toegangsregister dat eveneens de leverancier(s) en de respectievelijke evenwichtsverantwoordelijke(n) vermeldt indien hij aan volgende voorwaarden beantwoordt :

- een aansluitingscontract is gesloten met de beheerder van het lokale transmissienet voor de betrokken aansluiting en de vermogens waarop ingeschreven wordt overschrijden niet het aansluitingsvermogen;
- de door de gebruiker van het lokale transmissienet gekozen leverancier(s) is/zijn houder van een geldige leveringsvergunning;
- de evenwichtsverantwoordelijke(n) is/zijn vermeld in het register van de toegangsverantwoordelijken.

Art. 151. Een evenwichtsverantwoordelijke kan een toegangscontract sluiten met de beheerder van het lokale transmissienet op voorwaarde dat zijn toegangsaanvraag ontvankelijk geacht wordt. Daartoe kijkt de beheerder van het lokale transmissienet na of volgende voorwaarden zijn nageleefd :

- de evenwichtsverantwoordelijke(n) is/zijn opgenomen in het register van de toegangsverantwoordelijken;
- de leverancier beschikt over een geldige leveringsvergunning;
- de toegangsaanvraag is volledig;
- de vermogens waarop ingeschreven wordt overschrijden niet het aansluitingsvermogen van de betrokken aansluiting.

Art. 152. Het toegangscontract bevat op zijn minstens volgende elementen :

- 1° de identiteit van betrokken partijen (naam, adres, btw-nummer, nummer in het handelsregister,...) met inbegrip van de leverancier(s) en de evenwichtsverantwoordelijke(n);
- 2° de vermelding van de contactpersonen;
- 3° de bepalingen met betrekking tot de vertrouwelijkheid, de wederzijdse aansprakelijkheden;
- 4° de datum van inwerkingtreding van het toegangscontract en de duur van dat contract;
- 5° de lijst met de toegangspunten (EAN-code), in voorkomend geval, het vermogen waarop ingeschreven wordt per toegangspunt of per groep van toegangspunten en de duur van het toegangsrecht voor het vermogen waarop ingeschreven wordt;

6° de aangesloten productie-eenheden per toegangspunt (met vermelding van het maximaal netto-ontwikkelbaar vermogen en de verwachte gebruiksduur); indien in een bepaald toegangspunt, ten gevolge van de aangesloten productie-eenheden, er zich zowel een vermogeninjectie als -afname kan voordoen, dient voor de beschouwde periode zowel een onderschreven vermogen voor de vermogeninjectie als voor de -afname bepaald te worden;

7° in voorkomend geval, de praktische modaliteiten voor de terugbrenging of de onderbreking van het vermogen, zoals bedoeld in de artikelen 173 en 174;

8° in voorkomend geval, de bijzondere bepalingen in verband met de afname of de injectie van reactief vermogen;

9° in voorkomend geval, de bepalingen in geval van spoedeisendheid;

10° de betaalwijze, eventueel de financiële waarborgen en de vergoedingen in geval van functiestoornis.

Onderafdeling 4. — Waarborgen die door de toegangsgerechtigde verleend dienen te worden

Art. 153. § 1. De toegangsgerechtigde waarborgt de beheerder van het lokale transmissienet dat de afnames en injecties tijdens de duur van het toegangscontract geregeld zullen worden door een leveringscontract volgens artikel 143.

§ 2. De toegangsgerechtigde verbindt zich ertoe de beheerder van het lokale transmissienet er onmiddellijk over in te lichten in geval van wijziging van één van de bestanddelen opgenomen in de artikelen 147 tot en met 152.

HOOFDSTUK II. — Toegang tot het lokale transmissienet

Afdeling 1. — Algemeen

Art. 154. § 1. De beheerder van het lokale transmissienet waarborgt een niet discriminerende en vlotte toegang tot zijn net. Hij mag de toegang slechts in de volgende gevallen weigeren :

1° indien de veiligheid van het net bedreigd wordt;

2° indien hij niet over de nodige technische capaciteit beschikt om de transmissie van de elektriciteit op zijn net te waarborgen. In dat geval stelt hij zo spoedig mogelijk oplossingen voor en herziet hij zijn aanpassingsplan om te voldoen aan de redelijke verzoeken om elektriciteitstransmissie en om een veilig, betrouwbaar en performant lokaal elektriciteitstransmissienet onder economisch aanvaardbare voorwaarden te ontwikkelen. Bij het opmaken van dat aanpassingsplan houdt de netbeheerder rekening met de prioriteiten die de Regering inzake het energiebeleid heeft gesteld;

3° Indien de aanvrager niet voldoet aan de voorschriften van dit reglement en/of van de toepasselijke wetgeving.

In geval van weigering verwittigt de netbeheerder zo spoedig mogelijk de aanvrager en de « CWaPE » en motiveert uitdrukkelijk zijn beslissing. Indien hij het niet eens is met die beslissing, kan de aanvrager een beroep doen op de « CWaPE »;

§ 2. Onmiddellijk na de ondertekening van het toegangscontract heeft de gebruiker van het lokale transmissienet die op het lokale transmissienet is aangesloten het recht op toegang tot dat net in overeenstemming met het aansluitingsvermogen waarop ingeschreven is.

§ 3. De distributienetbeheerder voorziet in zijn contracten/reglementen in vergoedingsmodaliteiten voor de schade te wijten aan het gebrek aan informatie van de gebruiker overeenkomstig de §§ 1 en 2 van artikel 135, alsook in vergoedingsmodaliteiten voor de schade en andere straffen voorzien in het kader van de openbare dienstverplichtingen op de elektriciteitsmarkt.

Afdeling 2. — Geplande onderbrekingen in de toegang

Art. 155. § 1. De beheerder van het lokale transmissienet heeft het recht om na overleg met de betrokken gebruiker de toegang tot het hoogspanningsnet te onderbreken indien de veiligheid, de betrouwbaarheid en/of de doeltreffendheid van het lokale transmissienet of van de aansluiting de uitvoering van werken op het lokale transmissienet of de aansluiting vereisen.

§ 2. Onverminderd § 1 licht de beheerder van het lokale transmissienet, behalve indien hij een noodsituatie of een meevroudege incidentsituatie zoals bedoeld in artikel 181 verantwoordt, de gebruiker van het lokale transmissienet in, evenals diens evenwichtsverantwoordelijke minstens tien werkdagen op voorhand in over de aanvang van de onderbreking en over de vermoedelijke duur van de onderbreking. Die termijn wordt tot vijf werkdagen teruggebracht indien het gaat om het regulariseren van een tijdelijk herstel. De evenwichtsverantwoordelijke informeert desgevallend de leverancier.

§ 3. Naast de inlichtingen bepaald bij § 2 maakt de beheerder van het lokale transmissienet de lijst, de duur en de oorzaken van de geplande onderbrekingen die plaatsgevonden hebben, op zijn website bekend en dit, binnen minder dan vijf dagen.

Afdeling 3. — Ongeplande onderbrekingen van de toegang

Art. 156. § 1. In geval van niet-geplande onderbreking in de toegang tot het lokale transmissienet licht de beheerder van het lokale transmissienet de gebruiker van het lokale transmissienet en de toegangsgerechtigde onmiddellijk in over de aard van de onderbreking en de geschatte duur. Op aanvraag licht hij de gebruiker van het lokale transmissienet, de toegangsgerechtigde en de evenwichtsverantwoordelijke binnen 10 dagen schriftelijk in over de aard en het verloop van de onderbreking.

§ 2. De beheerder van het lokale transmissienet maakt de lijst, de bij benadering geschatte duur en de bondig omschreven oorzaken van de niet-geplande onderbrekingen in verband met het net op zijn website bekend. De met een termijn van minder dan tien dagen behoorlijk bijgewerkte inlichtingen blijven minstens één jaar op de website staan. De beheerder van het lokale transmissienet licht de CWaPE in over de oorzaken die geen verband houden met het net en die niet op zijn website worden bekendgemaakt.

Afdeling 4. — Opschorting van de toegang

Art. 157. § 1. De beheerder van het lokale transmissienet behoudt zich het recht voor om de toegang tot het lokale transmissienet geheel of gedeeltelijk op te schorten gedurende de tijd die strikt noodzakelijk is voor de regularisering van volgende omstandigheden :

1° in geval van noodsituaties;

2° in geval van fraude;

3° indien hij verantwoordt dat er een ernstig risico bestaat dat de goede werking van het lokale transmissienet en/of de veiligheid van de personen of van de uitrustingen bedreigd zijn;

4° in het geval waarin het aansluitingsvermogen op kennelijke en terugkerende wijze overschreden wordt;

5° na ingebrekestelling waarmee een redelijke termijn voor het in conformiteit brengen wordt vastgelegd, indien een gebruiker van het lokale transmissienet of diens leverancier(s) hun financiële verplichting(en) niet naleven of indien, op een gegeven tijdstip, er geen aangewezen leverancier of evenwichtsverantwoordelijke meer is;

6° indien de gebruiker van het lokale transmissienet zijn telininstallatie vrijwillig buiten bedrijf houdt.

§ 2. De beheerder van het lokale transmissienet verantwoordt binnen de kortst mogelijke termijn zijn beslissing aan de gebruiker van het betrokken net en aan de CWaPE.

Art. 158. Het werkelijk door de gebruiker van het lokale transmissienet op een aansluitingspunt afgenomen of geïnjecteerd vermogen mag in geen enkel geval het aansluitingsvermogen overschrijden zoals nauwkeurig omschreven in het aansluitingscontract. In het geval waarin het schijnbaar vermogen niet gemeten wordt, wordt er rekening gehouden met een vermogensfactor ($\cos \phi$) van 0.95 op het geïnjecteerde of het afgenomen vermogen.

Afdeling 5. — Toegang tot de andere netten

Art. 159. De beheerder van het lokale transmissienet is ten opzichte van de toegangsgerechtigde die een toegangscontract met hem afgesloten heeft, aansprakelijk voor de toegang tot de netten die aan zijn lokale transmissienet gekoppeld zijn.

De koppelingen tussen netten mogen niet onderbroken worden, behalve in geval van toepassing van wettelijke of reglementaire bepalingen.

HOOFDSTUK III. — *Specifieke voorschriften voor de toegang tot het lokale transmissienet*

Afdeling 1. — Toegangsprogramma

Art. 160. Indien de beheerder van het lokale transmissienet het noodzakelijk acht (naar gelang van het afgenomen en/of geïnjecteerde vermogensniveau en/of op grond van andere objectieve en niet-discriminerende criteria) kan hij op bepaalde toegangspunten dagelijks een toegangsprogramma van de evenwichtsverantwoordelijke(n) eisen voor hij de toegang tot het lokale transmissienet verleent. In dat geval gelden de bepalingen van hoofdstuk XI van titel IV van het technisch transmissiereglement.

Het dagelijks toegangsprogramma betreffende de dag « D » wordt uiterlijk op de dag « D-1 » op een welbepaald uur ingediend volgens een procedure en transparante en niet-discriminerende ontvankelijkheidsvoorwaarden die nauwkeurig in elk toegangscontract omschreven zijn. Hij kan eveneens jaarlijks vooruitzichten vanwege die partij eisen.

Art. 161. De toegangsgerechtigde verwittigt onverwijld de beheerder van het lokale transmissienet zodra hij voorziet dat het reële afname- of injectieprofiel kennelijk zal afwijken van bovenvermeld programma of bovenvermelde vooruitzichten.

Afdeling 2. — Afname van reactieve energie

Art. 162. De beheerder van het lokale transmissienet verleent per tijdsinterval de toegangsgerechtigde een afnamerecht voor een hoeveelheid reactieve energie per afnamepunt waarop het contract betrekking heeft.

Art. 163. De hoeveelheden met betrekking tot de werking in het inductieve en capacatieve stelsel worden binnen een tijdsinterval gemeten en gecompenseerd.

Art. 164. § 1. De toegangshouder geniet per tijdsinterval een afnamerecht op een forfaitaire hoeveelheid reactieve energie, in inductief en capacatief regime.

§ 2. Onder voorbehoud van de bepalingen van § 3 beantwoordt die forfaitaire hoeveelheid reactieve energie per tijdsinterval aan 32,9 % van de actieve energiehoeveelheid die op het afnamepunt afgenomen wordt tijdens die tijdsinterval.

§ 3. Het afnamerecht voor reactieve energie per tijdsinterval mag niet lager zijn dan 3,29 % van de hoeveelheid actieve energie die conform is aan de duur van de tijdsinterval vermenigvuldigd met het vermogen waarop ingeschreven wordt door de partij bedoeld in artikel 162 op het betrokken afnamepunt.

§ 4. Het positieve verschil tussen de hoeveelheid in het inductieve stelsel en de forfaitaire hoeveelheid die overeenkomstig deze afdeling toegewezen wordt, wordt aangerekend aan de partij bedoeld in artikel 162 volgens het overeenkomstige tarief zoals goedgekeurd door de CREG.

§ 5. Het positieve verschil tussen de hoeveelheid in het capacatieve stelsel en de forfaitaire hoeveelheid die overeenkomstig deze afdeling toegewezen wordt, wordt aangerekend aan de partij bedoeld in artikel 162 volgens het overeenkomstige tarief zoals goedgekeurd door de CREG.

§ 6. Voor de toepassing van deze afdeling komt het betrokken tijdsinterval overeen met één kwartier, behalve andersluidende overeenkomst gesloten in onderlinge overeenstemming tussen alle betrokken partijen, met mededeling aan de CWaPE.

HOOFDSTUK IV. — *Beheer van het net*

Afdeling 1. — Coördinatie van de ingebruikname van de productie-eenheden

Art. 165. § 1. De beheerder van het lokale transmissienet en de transmissienetbeheerder bereiken een overeenstemming over de productie-eenheden die op het lokale transmissienet aangesloten zijn en die in overweging genomen dienen te worden voor de coördinatie van hun ingebruiknames door de transmissienetbeheerder. Voor die eenheden wordt er een coördinatiecontract voor de ingebruikname van de productie-eenheden gesloten tussen de transmissienetbeheerder en de desbetreffende evenwichtsverantwoordelijke.

§ 2. De beheerder van het lokale transmissienet licht de CWaPE in over de productie-eenheden waarvoor § 1 geldt.

Art. 166. § 1. De coördinatie van de ingebruikname van de productie-eenheden beantwoordt aan de voorschriften met betrekking tot het technisch transmissiereglement.

§ 2. De beheerder van het lokale transmissienet en de transmissienetbeheerder verlenen elkaar bijstand bij de uitvoering van de coördinatie van de ingebruikname van de productie-eenheden.

Afdeling 2. — Compensatie van de verliezen van het lokale transmissienet

Art. 167. De beheerder van het lokale transmissienet compenseert de energieverliezen in diens lokale transmissienet door gepaste energie-aankopen. Indien hij producent van groene elektriciteit is, kan hij die gebruiken om een deel of het geheel van zijn verliezen te compenseren.

Afdeling 3. — Ondersteunende diensten

A. Spanningsregeling en reactief vermogen

Art. 168. § 1. De beheerder van het lokale transmissienet omschrijft nauwkeurig de specificaties betreffende de beschikbaarheid en de levering van de spanningsregeling en het reactief vermogen en deelt ze aan de CWaPE mee.

§ 2. De beschikbaarheid en de levering van de spanningsregeling en het reactief vermogen bedoeld in dit artikel worden aangekocht volgens een mededingingsprocedure (prijsaanvraag en aanbesteding).

§ 3. De modaliteiten met betrekking tot de beschikbaarheid en de levering van de spanningsregeling en het reactief vermogen zoals bedoeld in dit artikel worden op transparante en niet-discriminerende wijze omschreven door de beheerder van het lokale transmissienet en de leverancier van de betrokken ondersteunende diensten in één of meerdere hulpdienstcontracten.

§ 4. In het geval waarin de spanningsregeling en de regeling van het reactief vermogen dat ter beschikking wordt gesteld van de beheerder van het lokale transmissienet niet voldoet om de veiligheid, de betrouwbaarheid of de doeltreffendheid van het lokale transmissienet te vrijwaren, zijn de producenten die op zijn lokale transmissienet zijn aangesloten, ertoe verplicht op verzoek van de beheerder van het lokale transmissienet de spanningsregeling en de regeling van het reactief vermogen te zijner beschikking te stellen tegen een billijke prijs die gegronde is op de criteria vastgesteld door de CREG en waarbij rekening gehouden wordt met de technische criteria bedoeld in dit reglement.

§ 5. De beheerder van het lokale transmissienet omschrijft nauwkeurig op individuele basis en op grond van technische en transparante criteria de hoeveelheid reactieve energie die elke producent ter beschikking stelt van en, in voorkomend geval, levert aan de beheerder van het lokale transmissienet.

Art. 169. De producent die de spanningsregeling en de regeling van het reactief vermogen levert moet voor elke regelende eenheid die actief vermogen in het lokale transmissienet injecteert :

1° over een reactief vermogen beschikken binnen de perken bepaald bij voornoemd contract;

2° de werking van de primaire spanningsregelaar binnen de voorziene perken niet belemmeren;

3° zich in overeenstemming brengen met de richtlijnen voor de productie van reactief vermogen zoals medegedeeld door de beheerder van het lokale transmissienet.

Art. 170. De producent die de spanningsregeling en de regeling van het reactieve vermogen levert dient voor elke niet-regelende eenheid die actief vermogen in het lokale transmissienet injecteert, zich onverwijld in overeenstemming brengen met de richtlijnen voor de productie van reactief vermogen zoals medegedeeld door de beheerder van het lokale transmissienet.

Art. 171. De richtlijnen waarvan sprake in artikel 170 beantwoorden aan de niveaus die zijn overeengekomen tussen de beheerder van het lokale transmissienet en de leverancier van die hulpdienst.

B. Ondersteunende diensten geleverd door de gebruiker van het lokale transmissienet

Art. 172. § 1. De ondersteunende diensten die zijn geleverd door de gebruiker van het lokale transmissienet aan de transmissienetbeheerder beantwoorden aan de voorschriften in dat verband opgenomen in het technisch transmissiereglement.

§ 2. De beheerder van het lokale transmissienet verleent bijstand aan de transmissienetbeheerder voor de controle op de beschikbaarheid en de levering van de ondersteunende diensten als bedoeld onder § 1.

Afdeling 4. — Beheer van de congesties

Art. 173. § 1. Door te waken over het voorrangrecht dat verleend wordt aan de productie-installaties die gebruik maken van hernieuwbare energiebronnen, aan de kwaliteitsvolle en/of hoogrenderende warmtekrachtkoppelingseenheden en aan de eenheden die elektriciteit produceren uit afvalstoffen en recuperaties op industriële processen, zet de beheerder van het lokale transmissienet de middelen waarover hij beschikt in om de elektriciteitsstromen op het lokale transmissienet op veilige, betrouwbare en doeltreffende manier te beheren in overleg met de transmissienetbeheerder.

§ 2. Bij de voorbereiding van de exploitatie maken de middelen bedoeld in § 1 onder meer het volgende mogelijk :

— de coördinatie van de ingebruikname van de productie-eenheden overeenkomstig afdeling 1 van dit hoofdstuk in overleg met en via de transmissienetbeheerder;

— het voorzien in de onderbreking of het terugbrengen van de afname doorgevoerd door een gebruiker van het lokale transmissienet indien laatstgenoemde deelneemt aan het beheer van de congesties, zoals bepaald in artikel 174, §§ 1 en 2;

— het invoeren van een noodsituatie overeenkomstig afdeling 4, van hoofdstuk II, van titel I.

§ 3. Bij de exploitatie van het lokale transmissienet door de beheerder van het lokale transmissienet maken de middelen bedoeld in § 1 onder meer het volgende mogelijk :

— de coördinatie van de ingebruikname van de productie-eenheden overeenkomstig afdeling I van hoofdstuk IV van de toegangscodes in overleg met en via de transmissienetbeheerder;

— het terugbrengen of het onderbreken, indien nodig, van de afname van een gebruiker van het lokale transmissienet indien laatstgenoemde deelneemt aan het beheer van de congesties;

— het terugbrengen of het onderbreken, indien nodig, van de injectie van een gebruiker die houder is van een aansluiting met buigzame toegang, zoals bepaald in artikel 174, § 3;

— het invoeren van een noodsituatie overeenkomstig afdeling 4 van hoofdstuk II van titel I.

Art. 174. § 1. De modaliteiten voor het onderbreken of terugbrengen van de afname bepaald in artikel 173, tweede lid van de §§ 2 en 3 worden vastgelegd in het onverbreekbaarheidscontract tussen de beheerder van het lokale transmissienet en de gebruiker van het lokale transmissienet (of de evenwichtsverantwoordelijke) die opzettelijk deelneemt aan het beheer van de congesties.

§ 2. In het geval waarin de modaliteiten zijn vastgelegd met de evenwichtsverantwoordelijke, levert laatstgenoemde aan de beheerder van het lokale transmissienet het bewijs dat hij die vermogensonderbreking in het afnamepunt kan inzetten. De beheerder van het lokale transmissienet beslist over de geldigheid van die inzet op een transparante en niet-discriminerende basis.

§ 3. In het bijzondere geval van de aansluitingscontracten met buigzame toegang gesloten met producenten bepaalt elk contract :

— de modaliteiten voor het terugbrengen of het onderbreken van de injectie bedoeld in artikel 173, § 3, derde lid;

— de datum waarvoor de beheerder van het lokale transmissienet zich verbindt zijn net aan te passen indien de versterking om de nieuwe gebruiker op het net aan te vaarden, door de CWaPE niet onredelijk is erkend (artikel 3);

— de financiële compensaties voorzien voor de gebruiker van het net indien hij, na de in het vorige lid bedoelde datum, nog terugbrengingen of onderbrekingen van injectie te wijten aan een onvoldoende aanpassing van het net ondergaat, of indien de beheerder van het lokale transmissienet zijn net met de instemming van de CWaPE niet heeft kunnen of willen versterken.

De terugbrengingen of onderbrekingen van injectie uitgevoerd op bevel van de beheerder van het lokale transmissienet worden door hem gecontroleerd met name wat betreft het vermogenniveau en de duur. Op eigen verzoek maken deze gegevens het voorwerp van een verslag aan de CWaPE die er na overleg met de beheerder van het lokale transmissienet de grenzen, de periodiciteit en de praktische modaliteiten van bepaalt.

§ 4. De beheerder van het lokale transmissienet zal rekening houden met congestieproblemen vastgesteld uiterlijk bij de aanpassing en bij de jaarlijkse bijwerking van zijn aanpassingsplan.

Afdeling 5. — Regelingswaarden bij exploitatie

A. Actief vermogen

Art. 175. § 1. De evenwichtsverantwoordelijke voor een injectiepunt geeft aan de verantwoordelijken voor de productie-eenheden die op die injectiepunten liggen kennis van de waarden van de productieparameters. Tezelfder tijd geeft hij een afschrift van die waarden aan de beheerders van het lokale transmissienet en aan de transmissienetbeheerders.

§ 2. De evenwichtsverantwoordelijke verstrekt onmiddellijk elke informatie die de procedures voor de coördinatie van de ingebruikname van de productie-eenheden kan beïnvloeden aan de beheerders van het lokale transmissienet en aan de transmissienetbeheerders.

Art. 176. § 1. Indien de beheerder van het lokale transmissienet en/of de transmissienetbeheerder in samenwerking achten dat het geheel of een gedeelte van de waarden van de productieparameters bedoeld in artikel 175 schade kunnen toebrengen aan de veiligheid, aan de betrouwbaarheid of aan de doeltreffendheid van het lokale transmissienet of aan het transmissienet, maakt de beheerder van het lokale transmissienet of de transmissienetbeheerder aan de evenwichtsverantwoordelijke van het injectiepunt de wijzigingen van de waarden van de productieparameters over. De evenwichtsverantwoordelijke is ertoe verplicht die waarden onmiddellijk te laten overnemen door de betrokken productie-eenheden, in overeenstemming met het coördinatiecontract voor de ingebruikname van de productie-eenheden.

§ 2. De evenwichtsverantwoordelijke voor een injectiepunt is ertoe verplicht de kosten opgelopen door de betrokken beheerders van het lokale transmissienet over te nemen, in het geval waarin die waarden van de productieparameters afwijken van het dagelijks toegangsprogramma van die evenwichtsverantwoordelijke, behalve bij richtlijnen die gegeven zijn door de beheerder van het lokale transmissienet of de transmissienetbeheerder in het kader van § 1.

Art. 177. § 1. De gebruiker van het lokale transmissienet licht de beheerder van het lokale transmissienet onmiddellijk in over elk werkingsgebrek van één van diens installaties die onmiddellijk of op termijn van invloed kan zijn op de veiligheid, de betrouwbaarheid of de doeltreffendheid van het net. Hij verstrekt onverwijld de aanvullende inlichtingen waarom door de beheerder van het lokale transmissienet verzocht heeft.

§ 2. Behalve voor de gedecentraliseerde productie-eenheden deelt de evenwichtsverantwoordelijke voor een injectiepunt binnen de drie minuten na het stilvallen van de productie-eenheid op één van de injectiepunten elk niet-geprogrammeerd, individueel, volledig of gedeeltelijk stilleggen van die productie-eenheid aan de beheerder van het lokale transmissienet of aan de transmissienetbeheerder mee waarbij hij de reden opgeeft, evenals het beste vooruitzicht voor de duur van de stilstand.

Art. 178. De beheerder van het lokale transmissienet en de transmissienetbeheerder verlenen elkaar bijstand voor de uitvoering van de voorwaarden van deze afdeling.

B. Spanning en reactief vermogen

Art. 179. § 1. De beheerder van het lokale transmissienet deelt aan de verantwoordelijken voor de betrokken productie-eenheden de richtlijnen mee voor de regeling van de spanning en van het reactief vermogen dat geïnjecteerd of afgenomen dient te worden voor de regelende en de niet-regelende eenheden.

§ 2. De technische middelen die ingezet dienen te worden voor de mededeling bedoeld in § 1 worden bepaald door de beheerder van het lokale transmissienet in het contract voor de ondersteunende diensten.

Art. 180. De richtlijnen vermeld in artikel 179 mogen niet gewijzigd worden zonder voorafgaandelijke instemming van de beheerder van het lokale transmissienet.

HOOFDSTUK V. — Interventiemaatregelen in noodsituaties

Art. 181. In noodsituatiegevallen zoals bepaald in artikel 16 van het technisch reglement en in het kader van de modaliteiten voor de interventie bepaald in artikel 17, of in meervoudige incidentsituaties die redelijkerwijs niet in rekening kunnen worden genomen bij de voorbereiding van de exploitatie en die niet hersteld kunnen worden ondanks de toepassing van de regels van het goed vakmanschap aangepast aan de omstandigheden en met de middelen van de beheerder van het lokale transmissienet, evalueert laatstgenoemde die situatie en kan in overleg met de transmissienetbeheerder elke actie ondernemen die noodzakelijk is, en in het bijzonder :

1° de levering van het actief vermogen van de productie-eenheden laten wijzigen;

2° de levering van het reactief vermogen van de productie-eenheden laten wijzigen;

3° een afname op een afnamepunt wijzigen of onderbreken overeenkomstig het contract dat de beheerder van het lokale transmissienet en de gebruiker van het lokale transmissienet of de toegangsgerechtigde of de evenwichtsverantwoordelijke bindt;

4° de koppelingen onderbreken met de andere netten in de regelzone;

5° indien hij het nodig acht, de beschermingscode in werking brengen en, in het bijzonder, in overleg met de transmissienetbeheerder, de afnames wijzigen of onderbreken volgens het ontlastingsplan.

Art. 182. De maatregelen die getroffen worden krachtens artikel 181 :

1° zijn tijdelijk;

2° hebben voorrang en kunnen te allen tijde worden gewijzigd en zonder vooropzeg door de beheerder van het lokale transmissienet zolang de noodsituatie voortduurt;

3° worden onverwijld ter kennis gegeven aan de CWaPE en maken vanwege de transmissienetbeheerder het voorwerp uit van een specifiek verslag dat aan de CWaPE wordt overgemaakt.

TITEL V. — Tellingen en metingen**HOOFDSTUK I. — Meetuitrustingen en meetgegevens***Afdeling 1. — Algemene beginselen*

Art. 183. § 1. Meer algemeen is de distributienetbeheerder verantwoordelijk voor de telling van de energiestromen op alle toegangs- en koppelpunten, met name voor de plaatsing en het onderhoud van de tellers, de uitlezing van de indexen en de mededeling ervan aan betrokken partijen. Wat de koppelpunten betreft, pleegt hij overleg met de betrokken netbeheerder.

§ 2. De meetuitrustingen in de zin van deze titel zijn de uitrustingen waarop de beheerder van het lokale transmissienet een controle dient uit te oefenen met het oog op de exploitatie van het lokale transmissienet en de facturering in het kader van diens opdrachten.

§ 3. De meetuitrustingen dienen conform te zijn aan de technische criteria, aan de regels met betrekking tot hun uitvoering en gebruik, aan de mededeling van de meetgegevens en aan de toegang tot de installaties zoals bedoeld in deze Titel.

§ 4. Onverminderd de bepalingen van dit reglement dienen de uitrustingen die gebruikt worden in de meetinstallatie te beantwoorden aan de eisen van de Belgische reglementen en normen en van de internationale normen die gelden voor de meetinstallaties of hun samenstellende delen, en meer bepaald het koninklijk besluit van 13 juli 2006 betreffende de instrumenten bestemd voor het meten van de elektrische energie. Bovendien, stemt hun nauwkeurigheidsklasse minstens overeen met bijlage II van het Technisch distributiereglement.

§ 5. In het aansluitingscontract wordt de wijze geregeld waarop de telling verricht wordt.

Art. 184. De gebruiker van het lokale transmissienet is ertoe verplicht de gepresteerde diensten te betalen, met inbegrip van de leveringen en algemene kosten, overeenkomstig de bepalingen van deze Titel en de contracten die krachtens dit reglement zijn gesloten en volgens het geldende tarief.

Art. 185. De contracten die gesloten worden overeenkomstig dit reglement bevatten bepalingen met betrekking tot de technische conformiteitscriteria van de meetinstrumenten, evenals met betrekking tot de uitvoering en het gebruik van de meetuitrustingen, de mededeling en de terbeschikkingstelling van de meetgegevens, de toegang tot de installaties en de betaalwijze.

Afdeling 2. — Ligging

Art. 186. De beheerder van het lokale transmissienet en de gebruiker van het betrokken net komen in het aansluitingscontract de plaats van ligging van de meetinstrumenten overeen, die meer bepaald geïnstalleerd zijn :

1° op elke aansluiting, koppeling of productie-eenheid indien een meetuitrusting noodzakelijk is om ten opzichte van het lokale transmissienet of elke andere aansluiting of koppeling de hoeveelheid actieve energie en/of reactieve energie te bepalen die geïnjecteerd wordt in of afgenomen wordt van de betrokken installatie;

2° op de aansluiting of de installatie van een gebruiker van het lokale transmissienet indien die installatie een hulpdienst levert aan het lokale transmissienet;

3° op elke aansluiting of installatie van een gebruiker van het lokale transmissienet indien de beheerder van het lokale transmissienet van mening is dat die installatie of de wijze waarop ze geëxploiteerd wordt de veiligheid, de betrouwbaarheid of de doeltreffendheid van het lokale transmissienet kan verstoren.

Art. 187. § 1. Indien de gebruiker van het lokale transmissienet bijkomende installaties wenst te integreren in de meetinstallatie met betrekking tot zijn aansluiting om een controlemeting te verrichten, richt hij zich tot de beheerder van het lokale transmissienet die op grond van objectieve en niet-discriminerende criteria evalueert of die installatie verwezenlijkt kan worden zonder de veiligheid, de betrouwbaarheid of de doeltreffendheid van het lokale transmissienet en de kwaliteit van de basismetingen in het gedrang te brengen.

In geval van positieve evaluatie worden de bijkomende uitrustingen geplaatst volgens artikel 193. Die uitrustingen dienen te beantwoorden aan de voorschriften van dit reglement en mogen de hoofdmeting niet beïnvloeden.

§ 2. Alle kosten in verband met die bijkomende uitrustingen zijn ten laste van de gebruiker van het lokale transmissienet die erom verzocht heeft.

Afdeling 3. — Meetpunt

Art. 188. § 1. De meetuitrustingen zijn aan de aansluitingsinstallatie of aan de installatie van een gebruiker van het lokale transmissienet gekoppeld op een punt dat in deze titel « meetpunt » wordt genoemd.

§ 2. De tellingen en metingen met betrekking tot een aansluiting worden op het bij deze afdeling bepaalde meetpunt verricht.

Art. 189. § 1. Voor de tellingen bedoeld in artikel 186, 1°, valt het meetpunt samen met het aansluitingspunt, behalve andersluidende bepaling in het aansluitingscontract.

§ 2. Indien het aansluitingspunt bepaald in het aansluitingscontract het niet mogelijk maakt om de tellingen bedoeld in artikel 186, 1°, overeenkomstig dit reglement te verrichten, komt de beheerder van het lokale transmissienet een ander meetpunt met de gebruiker overeen.

Art. 190. § 1. De beheerder van het lokale transmissienet en de gebruiker van het lokale transmissienet komen het meetpunt overeen voor de metingen vermeld in de artikelen 186, 2° en 186, 3°.

§ 2. Bij ontstentenis van overeenstemming bepaalt de beheerder van het lokale transmissienet het meetpunt en licht er de CWaPE over in.

Afdeling 4. — Eigendom

Art. 191. Indien de beheerder van het lokale transmissienet niet eigenaar is van de meetuitrustingen, is de gebruiker van het lokale transmissienet ertoe verplicht de bepalingen van dit reglement na te leven en te doen naleven, evenals de contracten die gesloten zijn krachtens dit reglement die betrekking hebben op de meetuitrustingen. De gebruiker van het lokale transmissienet waarborgt aan de beheerder van het lokale transmissienet te allen tijde de toegang tot de meetuitrustingen en de meetgegevens.

Afdeling 5. — Installatie

Art. 192. De meetuitrustingen worden overeenkomstig dit reglement en de krachtens dit reglement gesloten contracten geïnstalleerd.

Art. 193. De beheerder van het lokale transmissienet en de gebruiker van het lokale transmissienet wijzen in gezamenlijk overleg de verantwoordelijke van de installatie van de meetuitrustingen aan.

Afdeling 6. — Verzegeling

Art. 194. § 1. De beheerder van het lokale transmissienet bepaalt na overleg met de netgebruiker de meetuitrustingen die verzegeld dienen te worden en verzegelt ze of laat ze verzegelen.

§ 2. De zegels bedoeld in § 1 mogen niet verbroken worden zonder de voorafgaandelijke schriftelijke toestemming van de beheerder van het lokale transmissienet. Indien de zegels gebroken worden of in geval van niet toegelaten interventie verwittigt de beheerder van het lokale transmissienet onder meer de leverancier en de evenwichtsverantwoordelijke.

Afdeling 7. — Registratie van de meetuitrustingen in het telregister

Art. 195. § 1. De beheerder van het lokale transmissienet noteert de meetinstrumenten en hun technische specificiteiten in het « telregister » indien de meetuitrustingen die gebruikt worden voor de metingen bedoeld in dit hoofdstuk conform zijn aan dit reglement.

§ 2. Met die notering wordt tot bewijs van het tegendeel de conformiteit van de meetuitrustingen met dit reglement op het ogenblik van de notering bewezen.

§ 3. De beheerder van het lokale transmissienet schrapt de meetinstrumenten die niet meer conform aan dit reglement zijn, van het telregister.

*HOOFDSTUK II. — Technische criteria en algemene voorwaarden betreffende meetuitrustingen**Afdeling 1. — Technische criteria*

Art. 196. De beheerder van het lokale transmissienet en de netgebruiker bepalen de technische criteria waaraan de meetuitrustingen conform dienen te zijn, meer bepaald :

- 1° de geldende normen;
- 2° de te meten grootheden en de gebruikte eenheden;
- 3° de periodiciteit van de metingen;
- 4° de nauwkeurigheid van de metingen, met inachtneming van artikel 183;
- 5° in voorkomend geval, het voorzien in extra meetinstrumenten.

Art. 197. De criteria worden nauwkeurig omschreven in het aansluitingscontract of, in voorkomend geval, in het ondersteunende dienstencontract.

Afdeling 2. — Specifieke procedures

Art. 198. De beheerder van het lokale transmissienet en de betrokken gebruiker komen specifieke objectieve, transparante en niet-discriminerende procedures overeen met betrekking tot de meetinstrumenten die worden ingezet door de beheerder van het lokale transmissienet en de gebruiker van het lokale transmissienet.

*HOOFDSTUK III. — Toegang tot de meetinstrumenten en de meetgegevens**Afdeling 1. — Toegang tot de meetinstrumenten en de meetgegevens*

Art. 199. § 1. Elke persoon, met inbegrip van de gebruiker van het lokale transmissienet, die toegang heeft tot de installaties waar zich de meetuitrustingen bevinden is onder meer verantwoordelijk voor de naleving van de vertrouwelijkheid van de meetgegevens waartoe die gebruiker van het lokale transmissienet of die andere personen toegang kunnen hebben.

§ 2. De toegang tot de meetinstrumenten mag niet tot gevolg hebben dat de veiligheid van het lokale transmissienet verstoord wordt, noch dat schade berokkend wordt aan de personen of aan de goeden.

Afdeling 2. — Toegang tot de meetuitrustingen en de meetgegevens door de beheerder van het lokale transmissienet

Art. 200. § 1. De gebruiker van het lokale transmissienet waarborgt aan de beheerder van het lokale transmissienet te allen tijde de toegang tot de meetuitrustingen die zich in de installaties van een gebruiker van het lokale transmissienet bevinden.

§ 2. Overeenkomstig artikel 15 van dit reglement leeft de beheerder van het lokale transmissienet die toegang heeft tot de meetuitrustingen die zich in de installaties van een gebruiker van het lokale transmissienet bevinden, de voorschriften na met betrekking tot de veiligheid van de personen en de goederen die door de betrokken gebruiker toegepast worden.

Afdeling 3. — Toegang tot de meetgegevens door de gebruiker van het lokale transmissienet

Art. 201. § 1. Met het oog op het interne gebruik heeft de gebruiker van het lokale transmissienet het recht om continu over de meetgegevens te beschikken die plaatselijk beschikbaar zijn in de meetinstallatie met betrekking tot zijn aansluiting. In de uitzonderlijke gevallen waarin de meetinstallatie zich op een plaats bevindt die niet toegankelijk is voor de gebruiker van het lokale transmissienet, richt laatstgenoemde zich tot de beheerder van het lokale transmissienet die hem toegang zal verschaffen binnen een redelijke termijn, overeenkomstig de bepalingen vermeld in artikel 14.

§ 2. De meetgegevens vermeld in § 1 bevatten minstens de facturatiemetingen. Op verzoek van de gebruiker van het lokale transmissienet geeft de beheerder van het lokale transmissienet de noodzakelijke inlichtingen voor de interpretatie van de meetgegevens.

*HOOFDSTUK IV. — Controle van de meetuitrustingen door de beheerder van het lokale transmissienet**Afdeling 1. — Verificatie van de conformiteit van de meetuitrustingen*

Art. 202. De beheerder van het lokale transmissienet is gemachtigd om de conformiteit van de meetuitrustingen bedoeld bij dit reglement en bij de krachtens dit reglement gesloten contracten te controleren of te laten controleren.

Art. 203. Indien de controles bedoeld in artikel 202 aantonen dat meetuitrustingen waarvan de beheerder van het lokale transmissienet niet eigenaar is niet conform zijn aan de bepalingen van dit reglement of van de krachtens dit reglement gesloten contracten, brengt de gebruiker van het lokale transmissienet ze in overeenstemming of laat ze in overeenstemming brengen binnen de dertig dagen volgend op de kennisgeving die de beheerder van het lokale transmissienet daartoe opgesteld heeft.

Afdeling 2. — Controle van de meetuitrustingen

Art. 204. § 1. Elke betrokken persoon die op gemotiveerde wijze van mening is dat er een significante vergissing in een door de beheerder van het lokale transmissienet overeenkomstig artikel 226 medegedeeld meetgegeven is gesloten, geeft daar onverwijld kennis van aan de beheerder van het lokale transmissienet.

§ 2. De persoon bedoeld in § 1 verzoekt in voorkomend geval de beheerder van het lokale transmissienet schriftelijk om controles te verrichten op de betrokken meetuitrustingen en verbindt zich ertoe alle kosten met betrekking daartoe over te nemen onverminderd artikel 209.

Art. 205. § 1. De persoon bedoeld in artikel 204, § 2, en de beheerder van het lokale transmissienet komen de soorten controles overeen die verricht dienen te worden, evenals de meetuitrustingen die gecontroleerd dienen te worden.

§ 2. Bij ontstentenis van overeenstemming bepaalt de beheerder van het lokale transmissienet in voorkomend geval de vereiste controles en de modaliteiten ter zake.

§ 3. Indien de beheerder van het lokale transmissienet niet eigenaar is van de betrokken meetuitrustingen, geeft hij van het verzoek om controle kennis aan de betrokken netgebruiker.

§ 4. In ieder geval dienen de controles waarvan sprake in deze afdeling de wets- en regelgevende bepalingen na te leven.

Art. 206. § 1. Indien de beheerder van het lokale transmissienet niet eigenaar is van de betrokken meetuitrustingen, waakt de gebruiker van het lokale transmissienet erover dat de controles bedoeld in artikel 205 worden verricht.

§ 2. De beheerder van het lokale transmissienet is gemachtigd om de controles die door de gebruiker van het lokale transmissienet zoals bedoeld in § 1 worden verricht bij te wonen of eraan deel te nemen.

§ 3. De gebruiker van het lokale transmissienet bedoeld in § 1 geeft aan de beheerder van het lokale transmissienet kennis van het resultaat van de controles bedoeld in deze afdeling uiterlijk tien werkdagen na verwezenlijking ervan.

Art. 207. Indien de beheerder van het lokale transmissienet eigenaar is van de betrokken meetuitrustingen, waakt de beheerder van het lokale transmissienet erover dat de controles bedoeld in artikel 205 verricht worden.

Art. 208. De beheerder van het lokale transmissienet geeft binnen de tien werkdagen volgend op de ontvangst van het resultaat van de controles aan de persoon die erom verzocht heeft, kennis van het resultaat van die controles.

Art. 209. Indien de controles bedoeld in artikel 205 het bestaan van een significante fout aantonen :

1° zijn de betrokken meet uitrustingen niet-conform geacht aan dit reglement;

2° brengt de beheerder van het lokale transmissienet, indien hij eigenaar is van de betrokken meetuitrustingen, die uitrustingen in overeenstemming uiterlijk dertig dagen volgend op de kennisgeving bedoeld in artikel 208, neemt de kost van de controles over en verricht in voorkomend geval de correcties in de facturatie voortvloeiend uit de niet-conformiteit van de meetuitrustingen;

3° zorgt de betrokken gebruiker van het lokale transmissienet, indien de beheerder van het lokale transmissienet niet eigenaar is van de betrokken meetuitrustingen, ervoor dat die uitrustingen uiterlijk binnen de dertig dagen volgend op de kennisgeving bedoeld in artikel 208 in overeenstemming worden gebracht. De gebruiker van het lokale transmissienet is ertoe verplicht de gepresteerde diensten te betalen (met inbegrip van de leveringen en de algemene kosten) in het kader van de verrichte controles en het in overeenstemming brengen met inbegrip van de diensten die gepresteerd zijn in het kader van de correctie van de meetgegevens en de correctie in de facturatie door de beheerder van het lokale transmissienet voortvloeiend uit de niet-conformiteit van de meetuitrustingen.

Art. 210. In afwezigheid van een significante fout is de persoon die om de controles verzoekt ertoe verplicht de in het kader van de controles gepresteerde diensten te betalen.

HOOFDSTUK V. — *Ijking van de meetuitrustingen*

Afdeling 1. — Algemeen

Art. 211. § 1. De ijking van de meetuitrustingen wordt door een organisme verricht met de kwalificatie « Belac » of een gelijkwaardige kwalificatie op grond van een bestek dat door de beheerder van het lokale transmissienet is opgesteld.

§ 2. Elke belanghebbende persoon kan middels een schriftelijke aanvraag waarvan kennis wordt gegeven aan de beheerder van het lokale transmissienet een exemplaar van dat bestek krijgen.

Art. 3. De ijking van de meetuitrustingen wordt vóór de ingebruikname van de meetuitrustingen en vervolgens periodisch verricht, op de wijze bepaald bij de beheerder van het lokale transmissienet, in de contracten die krachtens dit reglement zijn gesloten en overeenkomstig de geldende bepalingen.

Afdeling 2. — Ijking door de gebruiker van het lokale transmissienet

Art. 212. § 1. De gebruiker van het lokale transmissienet verricht of laat op eigen kosten de ijking van de meetuitrustingen verrichten indien de beheerder van het lokale transmissienet niet eigenaar is van de betrokken meetuitrustingen.

§ 2. De gebruiker van het lokale transmissienet bedoeld in § 1 geeft aan de beheerder van het lokale transmissienet kennis van een verslag van de verrichte ijkingen binnen twee weken volgend op elke ijking.

Afdeling 3. — Ijking door de beheerder van het lokale transmissienet

Art. 213. § 1. De beheerder van het lokale transmissienet verricht of laat de ijking van de meetuitrustingen met betrekking tot de aansluiting van de gebruiker van het lokale transmissienet waarvan de beheerder van het lokale transmissienet eigenaar is, verrichten.

§ 2. Op verzoek van de gebruiker van het lokale transmissienet verstrekt de beheerder van het lokale transmissienet een verslag van de verrichte ijkingen binnen de vijftien dagen volgend op dat verzoek.

Afdeling 4. Storing in de meetuitrustingen

Art. 214. Behoudens andere afspraken in het aansluitingscontract, zorgt de eigenaar van de meetuitrustingen er voor dat een storing in zijn uitrustingen binnen een redelijke termijn wordt verholpen. Intussen zorgt hij er voor dat de exploitatie van de installaties die betrokken zijn bij deze storing en hun facturatie mogelijk blijven, bij voorkeur aan de hand van de tweede teller, of bij gebreke daarvan, overeenkomstig de artikelen 223 en 224.

HOOFDSTUK VI. — *Meetgegevens*

Afdeling 1. — Periodiciteit van de metingen

Art. 215. § 1. De tellingen van actieve energie bedoeld in artikel 186, 1°, worden per tijdsinterval verricht.

§ 2. In voorkomend geval wordt er een onderscheid gemaakt tussen de actieve energie die afgenomen en respectievelijk geïnjecteerd wordt door de gebruiker van het lokale transmissienet.

Art. 216. § 1. De tellingen van de reactieve energie bedoeld in artikel 186, 1° worden per tijdsinterval verricht.

§ 2. In voorkomend geval wordt er een onderscheid gemaakt tussen de reactieve energie die afgenomen en respectievelijk geïnjecteerd wordt door de gebruiker van het lokale transmissienet.

§ 3. Het betrokken tijdsinterval beantwoordt normaliter aan één kwartier, behalve andersluidende overeenkomst gesloten in onderlinge overeenstemming tussen alle betrokken partijen, met mededeling aan de CWaPE

Art. 217. De tellingen bedoeld in artikel 186, 1° worden zodanig verricht dat minstens de tijdsintervallen bepaald door de beheerder van het lokale transmissienet in het aansluitingscontract worden nageleefd.

Afdeling 2. — Inzameling van de meetgegevens

Art. 218. § 1. De beheerder van het lokale transmissienet zamelt de meetgegevens in vermeld in artikel 186 op elektronische wijze in zijn centrale inzamelsystemen voor meetgegevens. Hij treft de maatregelen die noodzakelijk zijn om er het vertrouwelijk karakter van te vrijwaren.

§ 2. De gebruiker van het lokale transmissienet beschikt over alle rechten van een eigenaar voor zijn telgegevens.

Art. 219. § 1. Indien de beheerder van het lokale transmissienet niet eigenaar is van de meetuitrustingen, is de gebruiker van het lokale transmissienet verantwoordelijk voor de mededeling van de meetgegevens naar de centrale inzamelsystemen voor meetgegevens zoals bedoeld in artikel 218, vanaf het lokale transmissienet tot aan het inzamelpunt bepaald bij de beheerder van het lokale transmissienet in de contracten die krachtens dit reglement zijn gesloten.

§ 2. De beheerder van het lokale transmissienet kan voor de inzameling van de meet- en toeganggegevens enkel een beroep doen op personen die noch producenten, noch evenwichtsverantwoordelijken, noch leveringsvergunninghouders, noch tussenpersonen, noch met hen verbonden ondernemingen zijn.

Art. 220. De beheerder van het lokale transmissienet stelt de protocollen, de formaten, de code-invoering en het aantal keer dat de meetgegevens bedoeld in de artikelen 218 en 219 overgemaakt worden, in de contacten afgesloten krachtens dit reglement vast.

Art. 221. Indien de beheerder van het lokale transmissienet niet eigenaar is van de meetuitrustingen en het verkrijgen van de gegevens overeenkomstig de artikelen 218, 219 en 220 of de overmaking naar het inzamelpunt wegens een storing of een defect van de meetuitrusting of om elke andere reden onmogelijk is, is de beheerder van het lokale transmissienet gemachtigd om te allen tijde op kosten van de gebruiker van het lokale transmissienet de meetgegevens van elk ander gegeven ter plaatse in te zamelen waarbij hij de betrokken meetinstrumenten raadpleegt met inachtneming van de voorschriften met betrekking tot de toegang tot die uitrustingen.

Afdeling 3. — Validering van de meetgegevens

Art. 222. De meetgegevens zijn geacht door de beheerder van het lokale transmissienet gevalideerd te zijn na uitvoering van de methodes bedoeld in deze afdeling.

Art. 223. Indien de beheerder van het lokale transmissienet sommige meetgegevens niet gekregen heeft of indien hij oordeelt dat de meetgegevens die in zijn bezit zijn, foutief, onleesbaar, onvolledig of niet plausibel zijn naar gelang van de valideringsmethodes die zijn vastgesteld in de contracten die zijn gesloten krachtens dit reglement, bepaalt hij de waarde op redelijke wijze op grond van de gegevens waartoe hij redelijkerwijs toegang heeft.

Art. 224. § 1. Indien het meetpunt niet samenvalt met het aansluitingspunt, corrigeert de beheerder van het lokale transmissienet de meetgegevens vermeld in artikel 186, 1°, om rekening te houden met de verliezen en elke andere fout die toe te schrijven is aan het niet-samenvallen van beide punten. Het geheel van verliezen en fouten waarvan sprake wordt in deze Titel « systematische afwijking » genoemd.

§ 2. De beheerder van het lokale transmissienet stelt de berekeningsmethode van de systematische afwijking vast en die onder meer gegrond is in voorkomend geval ofwel :

1° op een berekening waarbij rekening gehouden wordt met de kenmerken van de installaties tussen meet- en injectie- dan wel afnamepunt;

2° op de resultaten van de controles die op de betrokken installaties zijn verricht.

§ 3. De berekeningsmethode bedoeld in § 2 wordt in het contract nauwkeurig omschreven.

Afdeling 4. — Terbeschikkingstelling van de meetgegevens met betrekking tot een injectie- en/of afnamepunt

Art. 225. De beheerder van het lokale transmissienet bepaalt de meetgegevens met betrekking tot de injecties en de afnames voor elk injectie- en/of afnamepunt op grond van de overeenkomstig afdeling III van deze Titel gevalideerde gegevens.

Art. 226. § 1. De beheerder van het lokale transmissienet stelt elke werkdag volgens de in het kader van artikel 143 vastgestelde procedures de volgende meetgegevens ter beschikking van de betrokken leverancier(s) en toegangsgerechtigde op kwartierbasis voor de toegangspunten waarop hij energie levert of injecteert en die met een automatische lezing zijn uitgerust :

1° voor de werkdag D-1 en voor de eventuele tussenliggende dagen : de niet-gevalideerde meetgegevens per toegangspunt, behalve andersluidende instructies van de bestemming;

2° de gevalideerde telgegevens voor de dag D-1 en de eventuele tussenliggende dagen. Hij moet de eventuele afwijkingen ten opzichte van de niet-gevalideerde telgegevens zo vlug mogelijk meedelen. De tiende werkdag na het verbruik wordt elk telgegeven verstrekt en gevalideerd. Voor minstens 95 % van de toegangspunten zijn de telgegevens van de maand gevalideerd en beschikbaar uiterlijk de vierde dag van de volgende maand.

De verstrekte meetgegevens houden de eventuele correctiecoëfficiënten in, de rechtgezette of geraamde gegevens zijn geïdentificeerd.

3° Wat de reactieve energie betreft, kunnen de gevalideerde gegevens op verschillende termijnen worden bezorgd volgens modaliteiten die in onderling overleg worden bepaald tussen de betrokken partijen, met inachtneming van de artikelen 162 tot 164.

§ 2. De beheerder van het lokale transmissienet kan met de betrokken leverancier(s) en de toegangsgerechtigde verschillende termijnen afspreken in de volgende gevallen : onderbreekbare contracten, levering van banden en levering van ondersteunende diensten. De CWaPE wordt daarover ingelicht vóór de inwerkingtreding van de overeenkomst.

§ 3. De gegevens bedoeld in § 1 worden eveneens aan de netgebruiker overgemaakt op diens schriftelijk verzoek en mits betaling van de kosten volgens het tarief goedgekeurd door de CREG.

§ 4. De beheerder van het lokale transmissienet stelt dezelfde inlichtingen ter beschikking van elke evenwichtsverantwoordelijke in geglobaliseerde vorm, namelijk samengevoegd voor elke leverancier voor wie hij voor het evenwicht verantwoordelijk is.

§ 5. De beheerder van het lokale transmissienet kan de al dan niet gevalideerde gegevens die hierboven vermeld zijn op een hogere frequentie dan bedoeld in § 1 ter beschikking stellen van de betrokken leverancier(s) of de toegangsgerechtigde of de evenwichtsverantwoordelijk(en) op zijn (hun) eigen verzoek. De betrokken persoon richt zich daartoe aan de beheerder van het lokale transmissienet die het verzoek evalueert op grond van objectieve en niet-discriminerende criteria en voert de taken uit die daaruit voortvloeien. De daarmee verband houdende kosten worden door de verzoeker overgenomen volgens het door de GREG goedgekeurde tarief.

§ 6. In het geval van een defect aan een meetinstallatie vervangt de beheerder van het lokale transmissienet de ontbrekende gegevens door een betere schatting ervan.

Art. 227. § 1. De beheerder van het lokale transmissienet omschrijft in de contracten die krachtens dit reglement zijn gesloten, nauwkeurig de modaliteiten die voor die terbeschikkingstelling gelden.

§ 2. De gegevens bedoeld in dit hoofdstuk en die door de beheerder van het lokale transmissienet medegedeeld worden, worden als vertrouwelijk beschouwd overeenkomstig de artikelen 11 en 12 van dit reglement.

Afdeling 5. — Historische verbruiksgegevens

Art. 228. § 1.

1° Elke gebruiker van het lokale transmissienet kan maximaal één keer per jaar zijn verbruiksgegevens van de drie laatste jaren, gratis krijgen, op gewoon verzoek, bij de beheerder van het lokale transmissienet, tegen mededeling van zijn EAN-code. Hij kan deze taak ook aan een leverancier toevertrouwen aan wie hij de nodige volmacht verleent;

2° De geeiste verbruiksgegevens worden ter beschikking gesteld van de aanvrager door de beheerder van het lokale transmissienet uiterlijk twintig dagen na de aanvraag op voorwaarde dat de gebruiker van het betrokken lokale transmissienet actief was op hetzelfde toegangspunt tijdens de referentieperiode en op voorwaarde dat er gegevens bestaan.

3° De informatie moet op een duidelijke en eenvormige manier, per EAN-code, per periode en per verbruikstype (actief, capaciteef, inductief) volgens een al bestaande en gedocumenteerde formaat worden gerangschikt :

- het actief verbruik per kwartier;
- het inductief en capaciteef verbruik per kwartier.

§ 2. Als een gebruiker van het lokale transmissienet van leverancier verandert, worden de beschikbare historische verbruiksgegevens op maand- of jaarbasis gratis ter beschikking gesteld van de nieuwe leverancier. De aanvraag tot de leverancierswissel geldt gelijktijdig als een aanvraag tot het ter beschikking stellen van de historische verbruiksgegevens tenzij de betrokken gebruiker van het lokale transmissienet dit weigert door middel van een schriftelijke mededeling gericht aan de beheerder van het lokale transmissienet.

Afdeling 6. — Archief

Art. 229. § 1. Elk meetgegeven dat aanleiding geeft tot een facturatie wordt gedurende een periode van vijf jaar door de beheerder van het lokale transmissienet bewaard.

§ 2. Voor de gegevens bedoeld in § 1 bewaart de beheerder van het lokale transmissienet de gevalideerde meetgegevens.

Afdeling 7. — Klachten en rechtzettingen

Art. 230. § 1. Elke rechtzetting moet schriftelijk worden meegedeeld door een rechtstreeks betrokken partij aan de distributienetbeheerder ten laatste één maand nadat een fout in het licht werd gesteld, behalve indien een andere termijn in onderling overleg tussen de beheerder van het lokale transmissienet en de toegangsgerechtigde wordt bepaald.

§ 2. Behoudens kwade trouw zal een eventuele rechtzetting van de meetgegevens en de daaruit voortvloeiende facturatie betrekking hebben op de periode van twee jaar tussen de laatste facturatie van de tellers en de meting die twee jaar tevoren is uitgevoerd.

§ 3. In afwijking van § 1, wanneer een leverancier de inhoud van een bericht m.b.t. de meetgegevens wenst te betwisten, stuurt hij een aanvraag tot rechtzetting van die meetgegevens aan de beheerder van het lokale transmissienet. Na ontvangst van de aanvraag gaat de distributienetbeheerder na of ze ontvankelijk is. De leverancier zal uiterlijk twee werkdagen na verzending van zijn aanvraag een antwoord ontvangen waarin hem meegedeeld wordt dat ze aanvaard en geregistreerd of verworpen wordt. Behalve overmacht zal de distributienetbeheerder 80 % van de gedurende een bepaalde maand aanvaarde aanvragen binnen 20 kalenderdagen na de aanvaarding behandelen en het saldo binnen 30 kalenderdagen.

HOOFDSTUK VII. — Verscheidene bepalingen

Art. 231. § 1. De meetuitrustingen die in bedrijf zijn op het ogenblik van inwerkingtreding van dit reglement en die er niet conform aan zijn noch aan de krachtens dit reglement gesloten contracten, kunnen in bedrijf blijven voor zover ze geen schade zouden kunnen berokkenen aan een toegangsgerechtigde, aan een gebruiker van het lokale transmissienet, aan de beheerder van het lokale transmissienet of aan elke andere persoon.

§ 2. De meetuitrustingen die in bedrijf zijn op het ogenblik van de inwerkingtreding van dit reglement en die er niet conform aan zijn noch aan de toepasselijke contractuele bepalingen, worden met dit reglement en de geldende contractuele bepalingen in overeenstemming gebracht uiterlijk binnen drie maanden volgend op de kennisgeving daartoe van de beheerder van het lokale transmissienet indien die uitrustingen schade kunnen berokkenen aan elke andere gebruiker van het lokale transmissienet, aan een toegangsgerechtigde, aan de beheerder van het lokale transmissienet of aan elke andere persoon.

TITEL VI. — Specifieke modaliteiten tussen de beheerder van het lokale transmissienet en de distributie- of transmissienetbeheerders van de regelzone

HOOFDSTUK I. — Basisregels

Art. 232. Aangezien dezelfde vennootschap transmissienetbeheerder en beheerder van het lokale transmissienet is, regelt ze zelf de interfaces tussen beide netten.

Art. 233. § 1. De betrekkingen tussen de beheerder van het lokale transmissienet en de distributienetbeheerders vallen onder titel VI van het technisch distributiereglement. Overeenkomstig dit reglement, ondertekent de beheerder van het lokale transmissienet samenwerkingsovereenkomsten met alle distributienetbeheerders die op zijn net aangesloten zijn. Deze overeenkomsten worden aan de CWaPE overgemaakt volgens de modaliteiten van artikel 226 van het technisch distributiereglement.

§ 2. In het kader van deze overeenkomst verbindt de beheerder van het lokale transmissienet zich ertoe de nodige informatie te leveren aan elke distributienetbeheerder binnen een redelijke termijn waarbinnen hij zijn verplichtingen kan nakomen, zoals bijvoorbeeld in het kader van artikel 72, § 3, van het technisch distributiereglement.

TITEL VII. — Registratie van de gegevens

HOOFDSTUK I. — *Algemeen*

Art. 234. § 1. De tabel in bijlage 3 bij dit reglement bevat een lijst met de gegevens die door de gebruiker van het lokale transmissienet op eigen kosten verstrekt dienen te worden aan de beheerder van het lokale transmissienet overeenkomstig dit reglement.

§ 2. De beheerder van het lokale transmissienet kan te allen tijde de gebruiker van het lokale transmissienet verzoeken om bijkomende gegevens die hij noodzakelijk acht om zijn taken tot een goed einde te brengen.

§ 3. Indien de gebruiker van het lokale transmissienet oordeelt dat bepaalde gegevens niet voor hem gelden, kan hij die gegevens weglaten onverminderd de beslissing van de beheerder van het lokale transmissienet. Het weglaten ervan dient te worden gemotiveerd en medegedeeld aan de beheerder van het lokale transmissienet.

§ 4. In geval van wijziging licht de gebruiker van het lokale transmissienet de beheerder van het lokale transmissienet onverwijld in.

Art. 235. § 1. De eerste kolom van de tabel opgenomen in bijlage 3 onderscheidt twee soorten aansluitingen : de aansluitingen van productie-eenheden (« Pr ») en de aansluitingen van belastingen (« B »). « Alle » betreft alle soorten aansluitingen, productie en belastingen.

§ 2. De beheerder van het lokale transmissienet kan te allen tijde om het geheel of een deel van de technische gegevens of inlichtingen van het type « Pr » (aansluitingen van productie-eenheden) verzoeken voor de aansluiting van een belasting die geheel of gedeeltelijk gevoed wordt door een lokale productie.

§ 3. De beheerder van het lokale transmissienet kan te allen tijde om het geheel of een deel van de technische gegevens of inlichtingen van het type « Ch » (aansluitingen van belastingen) verzoeken voor de aansluiting van een productie-eenheid die geheel of gedeeltelijk een lokale belasting voedt.

Art. 236. De tweede kolom van de tabel opgenomen in bijlage 3 draagt het opschrift « Fase » en wijst de betrokken titel van dit reglement aan, en in voorkomend geval de fase van een procedure. De afkortingen « I » en « R » beantwoorden respectievelijk aan de fases « oriënteringsstudie-aanvraag » en « aansluitingsaanvraag » bedoeld in Titel III; de afkorting « P » heeft betrekking op de planning bedoeld in Titel II.

Art. 237. De derde kolom van de tabel opgenomen in bijlage 3 draagt het opschrift « Definitie » en omschrijft de technische gegevens of inlichtingen voor het soort aansluiting en de overeenstemmende fase. Indien een teken (*) in die kolom afgedrukt is, wijst dit erop dat het overeenstemmende gegeven weggelaten kan worden op voorwaarde dat het merk en het type uitrustingen waarvoor het geldt gespecificeerd worden.

Art. 238. De vierde kolom van de tabel opgenomen in bijlage 3 draagt het opschrift « afkorting » en geeft de symbolische weergave van het gegeven of de inlichting aan.

Art. 239. De vijfde kolom van de tabel opgenomen in bijlage 3 draagt het opschrift « Eenheid » en geeft de meeteenheid aan.

Art. 240. De zesde kolom van de tabel opgenomen in bijlage 3 draagt het opschrift « Periode » en stelt het aantal geldigheidsjaren vast waarvoor het gegeven of de inlichting overgemaakt is aan de beheerder van het lokale transmissienet.

Art. 241. Indien er een afwijking bestaat tussen de omschrijving van een gegeven of een inlichting die in de tabel opgenomen in bijlage 3 is medegedeeld en een andere omschrijving in een andere titel van dit reglement, heeft de omschrijving van de andere titel voorrang.

Art. 242. De planningsgegevens in titel II zijn de gegevens die zijn geïdentificeerd in bijlage 3 door het teken « P » in de kolom « Fase » en waarvoor in kolom « Soort aansluiting » het teken « Ch » of « Pr » naar gelang de aansluiting respectievelijk betrekking heeft op een belasting of een productie-eenheid.

Art. 243. De planningsgegevens in geval van ingebruikname of van afdanking van een productie-eenheid waarvan sprake in artikel 38 zijn de gegevens geïdentificeerd in bijlage 3 door het teken « R » in de kolom « Fase » en waarvoor in de kolom « Soort aansluiting » het teken « Ch » of « Pr » gebruikt wordt naar gelang de aansluiting respectievelijk betrekking heeft op een belasting of een productie-eenheid.

Art. 244. De algemene technische gegevens of inlichtingen waarvan sprake in de oriënteringsstudie-aanvraag voor een aansluiting op het lokale transmissienet zijn de gegevens geïdentificeerd in bijlage 3 door de afkorting « I » in de kolom « Fase » en waarvoor in de kolom « Soort aansluiting » het teken « Ch » of « Pr » gebruikt wordt naar gelang de aansluiting respectievelijk een belasting of een productie-eenheid betreft.

Art. 245. De gedetailleerde technische gegevens of inlichtingen waarvan sprake in de aansluitingsaanvraag zijn de gegevens in bijlage 3 door het teken « R » in de kolom « Fase » en waarvoor in de kolom « Soort aansluiting » het teken « Ch » of « Pr » gebruikt wordt naar gelang de aansluiting respectievelijk een belasting of een productie-eenheid betreft.

HOOFDSTUK II. — *Vorm van de mededeling van de gegevens of de inlichtingen*

Art. 246. § 1. De gegevens of inlichtingen bedoeld bij dit reglement worden via e-mail medegedeeld waardoor het bewijs kan worden geleverd van de overmaking of van de ontvangst of, bij wijze van uitzondering, bij aangetekend schrijven met ontvangstbericht volgens een protocol bepaald door de beheerder van het lokale transmissienet.

Art. 247. Zoals nauwkeurig omschreven in artikel 21 van dit reglement worden de commerciële inlichtingen die uitgewisseld worden tussen de verschillende betrokken partijen, via e-mail medegedeeld (wat de validering van een toezending door de uitgifte van een ontvangstbericht mogelijk maakt) volgens een protocol conform aan de communicatienorm bepaald in een « Message Implementation Guide » (MIG).

HOOFDSTUK III. — *Beginselen voor de vaststelling van de elektrische schema's*

Art. 248. § 1. De elektrische schema's zijn van het eendradige type volgens een A4 of A3-formaat.

§ 2. Alle hoogspanningsuitrustingen en -installaties zijn op de elektrische schema's aangegeven middels de IEC-symboliek reeks 617 of middels elke andere symboliek waarvan door de beheerder van het lokale transmissienet kennis gegeven wordt.

§ 3. Een schema toont de normale exploitatiesituatie van de site. Het normale exploitatieschema vermeldt de positie van de onderbrekingstoestellen.

Art. 249. De volgende uitrustingen dienen op het normale bedrijfsschema te worden opgenomen :

- 1° de railstellen;
- 2° de schakelaars;
- 3° de stroomverbrekers rails, lijnen, kabels, van de aarding;
- 4° de voor onderbreking in belasting zijnde organen;
- 5° de generatoren;
- 6° de vermogenstransformatoren, met inbegrip van hun eventuele aardingswijze, en de hulpwikkelingen;
- 7° de condensatorbatterijen;
- 8° de stroomspoelen;
- 9° de statische compensator (SVC);
- 10° de stroomtransformator;
- 11° de potentieeltransformator;
- 12° de ventielafleider.

Art. 250. Voor zover mogelijk wordt er rekening gehouden met de geografische ligging van de toestellen in de vaststelling van de eendradige schema's. Hun werkelijke ligging in de velden dient evenwel te worden nageleefd.

Art. 251. Het karton bevat onder meer een plaats voorbehouden voor het schanummer, de revisie-index en de datum.

TITEL VIII. — Bijzondere voorschriften

HOOFDSTUK I. — *Ingraving van de elektrische lijnen*

Art. 252. § 1. Indien de verbetering, de vernieuwing of de uitbreiding van het lokale transmissienet ertoe leidt nieuwe verbindingen aan te leggen of bestaande verbindingen te vernieuwen of ingrijpend te wijzigen, worden de nieuwe verbindingen verwezenlijkt via ondergrondse kabels en worden de te vernieuwen of de ingrijpend te wijzigen verbindingen ingegraven.

§ 2. Die ingravingsprojecten worden aan de CWaPE medegedeeld ofwel ter gelegenheid van de vaststelling van het aanpassingsplan van het lokale transmissienet ofwel bij elke specifieke wijzigingsaanvraag betreffende het lokale transmissienet.

Art. 253. Indien de beheerder van het lokale transmissienet acht dat hij die voorrang voor de ingraving niet kan naleven, stelt hij voor dat geval een verantwoording vast die hij per zending onder een vorm goedgekeurd door de CWaPE aan haar overmaakt voorafgaand aan elke verwezenlijking en zal hij de werken niet kunnen uitvoeren vóór ontvangst van de beslissing van de CWaPE bepaald bij § 5 hiernavolgend. Die verantwoording dient minstens betrekking te hebben op :

1° De technische aspecten zoals onder meer de wijzigingen van de energietransferen in het net, de wijziging van het kortsluitingsvermogen en de impact ervan op de naburige uitrustingen, de betrouwbaarheid en de beschikbaarheid van de verbinding, de gemiddelde hersteltijd, de respectievelijke stromen en de variatie van de vermogensfactor, de overspanningsrisico's en de verliezen, de gevoeligheid voor zwerfstromen en de eventuele risico's verbonden met de nabijheid van andere externe uitrustingen;

2° De economische aspecten zoals onder meer de vergelijkende kosten voor de installatie, de controle, het onderhoud, de versterking van de luchtlijnen en de ondergrondse kabels en de kosten van de verliezen op het net, de eventuele impact op de structuur van het net of op de naburige elektrische uitrustingen, de mogelijkheden en duur van de afschrijving van die kosten rekening houdend onder meer met de geschatte levensduur;

3° De wettelijke en reglementaire aspecten zoals, onder meer, het gebruik van de ondergrond van het wegennet en de opening daarvan bij de aanleg of eventuele tussenkomsten, de voorzienbare wijzigingen van dat wegennet alsook van zijn bestemming;

4° De milieu- en patrimoniale aspecten, zoals het impact op het landschap, de beschermde goederen, de archeologische ondergrond, en op de grondstructuur, de nabijheid van woningen en het belang van de opgewekte elektromagnetische velden, de invloed op de fauna en de flora;

5° Les de alternatieve verwezenlijkingen die door de beheerder van het lokale transmissienet voorgesteld worden om beter te voldoen aan de doelstelling beoogd door het ingraven van de lijnen.

Art. 254. § 1. De « CWaPE » bepaalt de modaliteiten voor de indiening van de dossiers en de inhoud ervan. Ze kan verzoeken om aanvullende inlichtingen binnen vijftien dagen na ontvangst van de verantwoordingsdossiers.

§ 2. Binnen een termijn van twee maanden na ontvangst van het volledige dossier, neemt de CWaPE een beslissing dat ze aan de beheerder van het lokale transmissienet en, in voorkomend geval, aan de minister zal overmaken. Deze beslissing van de CWaPE heeft alleen betrekking op de toepassing van het decreet. Een positieve beslissing stelt de beheerder van het lokale transmissienet niet vrij van het verkrijgen van de normaal vereiste vergunningen voor de betrokken werken.

Bijlage 1 : Technische karakteristieken van een installatie

Een gebruiker van het lokale transmissienet kan enkel van de hieronder vermelde waarden afwijken om gemotiveerde redenen en mits meegedeelde goedkeuring door de beheerder van het lokale transmissienet. Elke afwijking wordt vermeld in het van toepassing zijnde aansluitingscontract.

Spanningsniveau (kV)	Um Apparatuur (kV)	LIWV Uw (kV)		Vermogen schakelaars	Andere apparatuur		
					Isc (kA)	I thermisch	
				Duur		(kA)	
70	82.5	Buiten Zone Luik	380	20	>= 1 s	20	50
		Zone Luik	380	31.5	>= 1 s	31.5	80
36	40.5	200 of ≥ 170 (*)		31.5	>= 1.2 s	31.5	80
30	36	170		31.5	>= 1.2 s	31.5	80
26	30	145		25	>= 2 s ⁽¹⁾	25	63
15	17.5	95		20	>= 2 s ⁽¹⁾	20	50
11-12	17.5	95		25	>= 2 s ⁽¹⁾	25	63
10	12	75		25	>= 2 s ⁽¹⁾	25	63
6	7.2	60		25	>= 2 s ⁽¹⁾	25	63

(*) : volgens de beslissing van de beheerder van het lokale transmissienet.

(1) : corresponderend met de uitschakeltijd van de reservebeveiliging.

Bijlage 2 : Maximale foutafschakeltijd door beveiligingen

Een gebruiker van het lokale transmissienet kan enkel van de hieronder vermelde waarden afwijken om gemotiveerde redenen en mits meegedeelde goedkeuring door de beheerder van het lokale transmissienet. Elke afwijking wordt vermeld in het van toepassing zijnde aansluitingscontract.

Spanningsniveau (kV)	LIJNEN, KABELS, TRANSFORMATOREN								RAILFOOT			
	Basis (ms)	Weigering beveiliging (ms)	Weigering verm. schak. (ms)		Reserve volgende lijn/kabel (ms)	Reserve volgend railstel (ms)		Herinschakeling lijn (ms)		Basis (ms)	Reserve van de koppeling (ms)	
			1 f. fout	Meerf.		1 f. fout	Meerf.	1 f. fout	Meerf.		1 f. fout	Meerf.
70	120**	2250	-	-	1000	600	600	-	***	600	-	-
36	120	2250	-	-	1200	1200	1200	-	***	600	-	-
30	120	2250	-	-	1200	1200	1200	-	***	600	-	-
15	1100	3100	-	-	-	1800	1800	-	***	1800	-	-
12	1100	3100	-	-	-	1800	1800	-	***	1800	-	-
10	1100	3100	-	-	-	1800	1800	-	***	1800	-	-

* Transformator : spanningsniveau = nominale maximumspanning van de transformator.

** Voor de lijnen geldt deze waarde voor het uiteinde het dichtst bij de fout; voor het andere uiteinde wordt een afschakeltijd van 500 ms toegelaten.

*** Te bepalen door de beheerder van het lokale transmissienet in functie van de regelingsparameters van de beveiligingen van nabije installaties.

**** Ook toepasbaar voor fout tussen stroomtransformator en vermogensschakelaar

Opmerking : alle opgegeven tijden zijn de maximaal toegelaten waarden.

Bijlage 3 : gegevenstabel

De gegevens zijn :

- 1.
- 2.

Type aansluiting	Fase	Definitie	Letterwoord	Eenheid	Periode
Alle	Alle	Identificatie van de aansluiting	IDENT		
Alle	Alle	Naam + adres gebruiker	NAAM + ADRES		
B	Alle	Belasting : Identificatie	CO_CH_NAME		
Ch	Alle	Belasting : Planning	CO_DATE_CONS	mm/yyyy	7 jaar
Ch	Alle	Belasting : Piek actief vermogen Gebruiker	CO_PUI_ACT	MW	7 jaar
Ch	Alle	Belasting : Jaarlijkse groei	CO_ACC_ACT	%	7 jaar
Ch	Alle	Belasting : Reactief bij de actieve piek	CO_PUI_REA	MVA _r	7 jaar
Ch	Alle	Belasting : Cos Phi bij de actieve piek	CO_COSPHI		7 jaar
Ch	Alle	Belasting : Geïnstalleerd reactief compensatievermogen	CO_COMP	MVA _r	7 jaar
Pr	Alle	Productie-eenheid : naam & nummer	PR_GEN_NAME		
Pr	Alle	Productie-eenheid : eenheidscode	PR_CODE		
Pr	Alle	Productie-eenheid : revisiecyclus (standaard)	PR_CYCL_REVIS		7 jaar
Pr	Alle	Productie-eenheid : beschikbaarheidsuurrooster (indien speciaal)	PR_HORAIR_DISP		7 jaar
Pr	Alle	Generator : Normaal maximaal bruto actief vermogen	PR_PMAX_BR	MW	7 jaar
Pr	Alle	Generator : Verwacht geproduceerd vermogen	PR_PROD_PREV	MW	7 jaar
Pr	Alle	Generator : Gebruiksdiagram	PR_DIAG_UTIL		7 jaar
Pr	Alle	Generator : technisch minimaal bruto actief vermogen	PR_PMIN_BR	MW	7 jaar
Pr	Alle	Generator : bruto actief vermogen bij overbelasting (beperkte duur)	PR_PSURCH_BR	MW	7 jaar
Pr	Alle	Generator : maximale tijdsduur van de overbelasting	PR_TSURCH	Min	7 jaar
Pr	Alle	Generator : Cos phi bij het maximaal vermogen	PR_COSPHI_MAX		7 jaar
Alle	I,R	Type dossier	TYPE DOSS	∈ {List}	
Alle	I,R	Datum opening van het dossier	DATE INI	Date	
Alle	I,R	Leveringspunt	PT FOURNIT	Code P	
Ch	I,R	Belasting : type van voeding	CO_TYP ALIM	∈ {List}	
Ch	I,R	Belasting : Type van het contract	TYPE CONTRAT	∈ {List}	
Ch	I,R	Minimaal kortsluitvermogen op het aansluitpunt	PCC_LIM_INF	MVA	
Ch	I,R	Aard van de afname : motorvermogen MS/Aantal + oud eenheidsvermogen	CO_NATPR_MOT_anc	Nb + MVA	
Ch	I,R	Aard van de afname : motorvermogen MS/Aantal + nieuw eenheidsvermogen	CO_NATPR_MOT_nou	Nb + MVA	

Type aansluiting	Fase	Definitie	Letterwoord	Eenheid	Periode
Ch	I,R	Aard van de afname : Storende belasting type walserij	CO_NATPR_PERT_1	MW	
Ch	I,R	Aard van de afname : Storende belasting type boogoven	CO_NATPR_PERT_2	MW	
Ch	I,R	Aard van de afname : Storende belasting type vermogenelectronica	CO_NATPR_PERT_3	MW	
Ch	I,R	Aard van de afname : Storende belasting type eenfasige voeding	CO_NATPR_PERT_4	MW	
Ch	I,R	Aard van de afname : Storende belasting ander type	CO_NATPR_PERT_5	Type / MW	
Ch	I,R	Afnameritme : type	CO_RYTPR_TYP	∈ {List}	
Ch	I,R	afnameritme : manier	CO_RYTPR_MODE	∈ {List}	
Ch	I,R	voedingstransformator : kortsluitreactantie	TR_XCC	%pu	
Pr	I,R	Productie-eenheid : type	PR_TYP_UNITE	∈ {List}	
Pr	I,R	Productie-eenheid : brandsoftype(s) met voorziene % indien meerdere	PR_TYP_COMBUS		
Pr	I,R	Productie-eenheid : model	PR_MODEL_UNITE		
Pr	I,R	Productie-eenheid : type gebruik : eenheid al dan niet verbonden aan een industrieel proces	PR_TYPE_UTILIS		
Pr	I,R	Productie-eenheid : datum van eerste parallelneming met het net (voorzien)	PR_DATE_RACC	mm/yyyy	
Pr	I,R	Productie-eenheid : datum van de eerste test op PMAX	PR_DATE_PMAX	mm/yyyy	
Pr	I,R	Productie-eenheid : datum van industriële indienstneming	PR_DATE_MSI	mm/yyyy	
Pr	I,R	Generator : referentiespanning aan de klemmen	PR_TENS_REF	KV	
Pr	I,R	Generator : referentie schijnbaar vermogen	PR_PUIS_REF	MVA	
Pr	I,R	Generator : maximale statorstroom bij standaard koeling	PR_I_REF	MVA	
Pr	I,R	Beschrijving en parameters van de standaardkoeling (bijvoorbeeld waterstofdruk, maximale temperatuur, ...) waterstofdruk, maximumtemperatuur, ...)	PR_TYPE_COOL		
Pr	I,R	Ondersteunende diensten : type aansluiting	AUX_RACC		
Pr	I,R	Ondersteunende diensten : actieve belasting bij maximaal vermogen	AUX_P_ACT_MAX	MW	
Pr	I,R	Ondersteunende diensten : reactieve belasting bij maximaal vermogen	AUX_P_REA_MAX	MVA _r	
Pr	I,R	Opvoertransformator : referentie schijnbaar vermogen	TM_PUI_TFO	MVA	
Pr	I,R	Opvoertransformator : nominale spanning (kant hoogspanning)	TM_U1_TFO	kV	
Pr	I,R	Opvoertransformator : nominale spanning (kant laagspanning)	TM_U2_TFO	kV	
Pr	I,R	Opvoertransformator : wikkelschema	TM_COUPL		

Type aansluiting	Fase	Definitie	Letterwoord	Eenheid	Periode
Pr	I,R	Opvoertransformator : kortsluitreactantie	TM_XCC_TFO	%pu	
Pr	I,R	Opvoertransformator : nullastverliezen	TM_PERT_0	kW	
Pr	I,R	Opvoertransformator : verliezen bij maximaal vermogen	TM_PERT_MAX	kW	
Pr	I,R	Opvoertransformator : standenwisselaar onder stroom en stroomloos	TM_CHANG_PRI		
Pr	I,R	Opvoertransformator : koperverliezen	TM_PERT_CU	kW	
Pr	I,R	Opvoertransformator : ijzerverliezen	TM_PERT_FE	kW	
Pr	I,R	Opvoertransformator : magnetisatiestroom	TM_AMP_MAGN	a	
Alle	R	Principeschema van de aansluiting	RAC_SCHEM		
Alle	R	Aansluitingsveld : referentie fabrikant	TRAV_REF_FABR		
Alle	R	Aansluitingsveld : maximaal spanning U_m (*)	TRAV_UN	kV	
Alle	R	Aansluitingsveld : nominale spanning (*)	TRAV_IN	a	
Alle	R	Aansluitingsveld : LIWV	TRAV_LIWV	kV	
Alle	R	Aansluitingsveld : Insulation Level Power frequency 1 min.	TRAV_NIV_ISOL	kV	
Alle	R	Aansluitingsveld : thermische weerstand aan kortsluitstroom gedurende 1 seconde (*)	TRAV_ICC	kA	
Alle	R	Aansluitingsveld : weerstand aan elektrodynamische krachten (*)	TRAV_IDYN	kA	
Alle	R	Aansluitingsveld : type hoofdbeveiliging	TRAV_TYP_PROTP		
Alle	R	Aansluitingsveld : type reservebeveiliging	TRAV_TYP_PROTR		
Alle	R	Aansluitingsveld (vermogenschakelaar) : afschakelbare kortsluitstroom (I_{sc})	TRAV_I_COUP	kA	
Alle	R	Aansluitingsveld (vermogenschakelaar) : uitschakeltijd	TRAV_T_COUP	msec	
Alle	R	Hoogspanningskabels : referentie fabrikant	CAB_REF_FABR		
Alle	R	Hoogspanningskabels (*) : type	CAB_TYP	∈ {List}	
Alle	R	Hoogspanningskabels (*) : doorsnede van de geleider	CAB_SECT	mm ²	
Alle	R	Hoogspanningskabels (*) : minimale thermische weerstand aan kortsluitstroom	CAB_ICC	kA	
Alle	R	Hoogspanningskabels : type van aarding van de mantel	CAB_MALT	∈ {List}	
Alle	R	Hoogspanningskabels : type van plaatsing	CAB_POSE	∈ {List}	
Alle	R	Hoogspanningskabels : plan van plaatsing	CAB_PLANPOSE		

Type aansluiting	Fase	Definitie	Letterwoord	Eenheid	Periode
Alle	R	Luchtlijn : type van wapening	LI_ARMEM	∈ {List}	
Alle	R	Luchtlijn : type van geleider	LI_TYP	∈ {List}	
Alle	R	Luchtlijn : doorsnede van de geleiders	LI_SECT	mm ²	
Alle	R	Luchtlijn : aantal geleiders per fase	LI_NB_COND		
Alle	R	Luchtlijn : minimale thermische weerstand aan kortsluitstroom	LI_ICC	kA	
Alle	R	Luchtlijn : inplantingsplan van de masten	LI_IMPL		
Alle	R	Luchtlijn : langsprofiel van de verbinding	LI_PROFIL		
Alle	R	Luchtlijn : bliksemdraad : type van de geleider	LI_CG_TYP	∈ {List}	
Alle	R	Luchtlijn : bliksemdraad : doorsnede van de geleider	LI_CG_SECT	mm ²	
Alle	R	Luchtlijn : bliksemdraad : minimale thermische weerstand aan kortsluitstroom	LI_CG_ICC	kA	
Ch	R	Belasting : aansluitingspunt bij verlies van de hoofdaansluiting	CO_REPORT		
Ch	R	Beschrijving en parameters van het dynamisch gedrag van de belastingen	CO_DYN		
Ch	R	Spannings- en frequentiebeveiliging die een afschakeling veroorzaken	CO_PROT_DELEST		
Ch	R	voedingstransformator : referentie fabrikant	TR_REF_FABR		
Ch	R	voedingstransformator : nominaal vermogen volgens IEC-norm 354	TR_PUISS	MVA	
Ch	R	voedingstransformator : nominale spanning (kant hoogspanning)	TR_U1	KV	
Ch	R	voedingstransformator : nominale spanning (kant laagspanning)	TR_U2	KV	
Ch	R	voedingstransformator : type	TR_TYP	∈ {List}	
Ch	R	voedingstransformator : wikkelschema	TR_COUPL		
Ch	R	voedingstransformator : geluidsniveau gemeten volgens IEC-norm 551	TR_BRUIT	dba	
Ch	R	voedingstransformator : nullastverliezen	TR_PERT_0	kW	
Ch	R	voedingstransformator : verliezen bij maximaal vermogen	TR_PERT_MAX	kW	
Ch	R	voedingstransformator : koperverliezen	TR_PERT_CU	kW	
Ch	R	Voedingstransformator : ijzerverliezen	TR_PERT_FE	kW	
Ch	R	voedingstransformator : magnetisatiestroom	TR_AMP_MAGN	a	
Ch	R	voedingstransformator : wijze van aarding van de wikkelingen	TR_TERR	∈ {List}	
Ch	R	voedingstransformator : type van de beveiligingen	TR_PROT		

Type aansluiting	Fase	Definitie	Letterwoord	Eenheid	Periode
Ch	R	voedingstransformator : bestek of opleveringsproef	TR_ESSAI		
Ch	R	voedingstransformator : inplantingsschema	TR_IMPL		
Ch	R	voedingstransformator : standenwisselaar	TR_CHANG_PRI		
Pr	R	Productie-eenheid : Karakteristieken van de beveiliging van de groep	PR_PROT_GR		
Pr	R	Productie-eenheid : starttijd bij koude start	PR_T_DEM_FR	Min	
Pr	R	Productie-eenheid : starttijd na 36u stilstand	PR_T_DEM_36	Min	
Pr	R	Productie-eenheid : starttijd bij warme start (nachtstilstand)	PR_T_DEM_CH	Min	
Pr	R	Productie-eenheid : aard van de HS-aansluiting	PR_TYP_LIAIS		
Pr	R	Generator : aantal poolparen	PR_PP		
Pr	R	Generator : bijkomende verliezen in % basisvermogen	PR_PSUPPL	%pu	
Pr	R	Generator : verzadiging : nominale rotorstroom (0), volgens de formule hieronder	PR_SAT_IFN0	a	
Pr	R	Generator : verzadigingscoëfficiënt m volgens de formule hieronder	PR_SAT_M		
Pr	R	Generator : verzadigingscoëfficiënt n volgens de formule hieronder	PR_SAT_N		
		$\frac{I}{I_0} = \frac{U}{U_{nom}} \times \left(1 + m \times \left(\frac{U}{U_{nom}} \right)^n \right)$			
Pr	R	Generator : gelijkstroomweerstand van de statorwikkeling ¹	PR_RA	Ohm	
Pr	R	Generator : synchrone, onverzadigde, directe reactantie ¹	PR_XDNS	%pu	
Pr	R	Generator : transitorische, onverzadigde, directe reactantie ¹	PR_X1DNS	%pu	
Pr	I,R	Generator : subtransitorische, onverzadigde, directe reactantie ¹	PR_X2DNS	%pu	
Pr	R	Generator : synchrone, onverzadigde, quadratuur reactantie ¹	PR_XQNS	%pu	
Pr	R	Generator : transitorische, onverzadigde, quadratuur reactantie ¹	PR_X1QNS	%pu	
Pr	R	Generator : subtransitorische, onverzadigde, quadratuur reactantie ¹	PR_X2QNS	%pu	
Pr	R	Generator : Transitorische directe tijdsconstante ¹	PR_T1D	s	
Pr	R	Generator : Subtransitorische directe tijdsconstante ¹	PR_T2D	s	
Pr	R	Generator : Transitorische quadratuur tijdsconstante ¹	PR_T1Q	s	

¹ Ter vervanging van de externe parameters van de generator de gebruiker van het gewestelijk transmissienet eveneens de interne parameters mag leveren voldoende om de externe parameters uit af te leiden

Type aansluiting	Fase	Definitie	Letterwoord	Eenheid	Periode
Pr	R	Generator : Subtransitorische quadratuur tijdsconstante ¹	PR_T2Q	s	
Pr	R	Generator : Tijdsconstante van de stator ¹	PR_TA	s	
Pr	R	Generator : Lekreactantie van de stator ¹	PR_XL	%pu	
Pr	R	Generator : Reactantie van Potier ¹	PR_XP	%pu	
Pr	R	Generator : Tijdsconstante demperwikkeling ¹	PR_TX	s	
Pr	R	Generator : traagheidsmoment	PR_PD2_ALT	ton × m ²	
Pr	R	Productie-eenheid : traagheidsmoment van het geheel turbine(s) + generator	PR_PD2_ALT+TURB	ton × m ²	
Pr	R	Generator : Capability curves	PR_CAP_CURV		
Pr	R	Productie-eenheid : functionele beschrijving en parameters van de snelheidsregelaar	PR_REGUL_VIT		
Pr	R	Productie-eenheid : Statisme van de snelheidsregelaar	PR_REG_VIT_G	MW/Hz	
Pr	R	Productie-eenheid : functionele beschrijving en parameters van de spanningsregelaar	PR_REGUL_TENS		
Pr	R	Productie-eenheid : dynamische karakteristieken van de over- en onderbekrachtigingsbegrenzers	PR_DYN_LIMIT		
Pr	R	Productie-eenheid : functionele beschrijving en parameters van de controle van de bekrachtiging	PR_EXCIT		
Pr	R	Productie-eenheid : Functionele beschrijving en dynamische parameters van de aandrijfmachine van de generator en van zijn voeding. (turbine + energiebron + regeling van de energiebron)	PR_ENTR_DYN		
Pr	R	Productie-eenheid : vermogenbereik waarbinnen primaire regeling mogelijk is	PR_REGL_PRIM		
Pr	R	Ondersteunende diensten : cos Phi	AUX_COSPHI		
Pr	R	Ondersteunende diensten : actief nullastvermogen	AUX_P_ACT_0	MW	
Pr	R	Opvoertransformator : referentie fabrikant	TM_REF_FABR		
Pr	R	Opvoertransformator : aardingswijze van de wikkelingen	TM_TERR	∈ {List}	
Pr	R	Opvoertransformator : aardingsreactantie	TM_X_MALT	Ohm	

¹ Ter vervanging van de externe parameters van de generator de gebruiker van het gewestelijk transmissienet eveneens de interne parameters mag leveren voldoende om de externe parameters uit af te leiden

Type aansluiting	Fase	Definitie	Letterwoord	Eenheid	Periode
Pr	R	Opvoertransformator : homopolaire reactantie	TM_X_HOM	%pu	
Pr	R	Opvoertransformator : Bestek of opleveringsproef	TM_ESSAI		
Pr	R	Opvoertransformator : inplantingsschema	TM_IMPL		
Pr	P	Productie-eenheid : planning industriële productie	PR_DATE_PROD	mm/yyyy	7 jaar

Randschrift

“Pr” : productie-eenheden (kolom "Soort aansluiting")

“Ch” : belastingen

“I” : de fase “aanvraag voor een oriëntatiestudie” van titel III

“P” : de fase “Planning” van titel II

Gezien om gevoegd te worden bij het besluit van de Waalse Regering van 26 januari 2012 betreffende de herziening van het technisch reglement voor het beheer van het lokale net voor elektriciteitstransmissie in het Waalse Gewest en de toegang ertoe.

Namen, 26 januari 2012.

De Minister-President,
R. DEMOTTE

De Minister van Duurzame Ontwikkeling en Ambtenarenzaken,
J.-M. NOLLET